



Subwoofer

KS-SW100

EN Owner's Manual
DE Bedienungsanleitung
FR Mode d'emploi
ES Manual de instrucciones
IT Manuale di istruzioni
NL Gebruikershandleiding
PL Podręcznik użytkownika
RU РУКОВОДСТВО ПОЛЬЗОВАТЕЛЯ
DA Brugervejledning
SV Bruksanvisning
CS Uživatelská příručka
HU Használati útmutató
SL Navodila za uporabo
TR Kullanıcı el kitabı

English

Deutsch

Français

Español

Italiano

Nederlands

Polski

Русский

Dansk

Svenska

Česky

Magyar

Slovenščina

Türkçe

SIKKERHEDSFORSKRIFTER

LÆS FORSKRIFTERNE GRUNDIGT, INDEN DU TAGER ENHEDEN I BRUG

Opbevar denne brugervejledning et sikkert og praktisk sted til senere brug.



ADVARSEL

Følg altid nedenstående grundlæggende sikkerhedsforskrifter for at mindske risikoen for alvorlig personskade eller dødsfald på grund af elektrisk stød, kortslutning, skader, brand eller andre farer. Disse sikkerhedsforskrifter omfatter, men er ikke begrænset til, følgende:

Strømforsyning/strømledning

- Anbring ikke strømledningen i nærheden af varmekilder, f.eks. varmeapparater eller radiatorer. Undgå desuden at bøje ledningen kraftigt eller på anden måde beskadige den eller at anbringe tunge ting på den.
- Brug kun den forsyningsspænding, der er angivet som korrekt for enheden. Den korrekte spænding er trykt på enhedens fabriksskilt.
- Kontrollér stikket med jævne mellemrum, og fjern evt. ophobet støv og snavs.

Må ikke åbnes

- Denne enhed indeholder ingen dele, der kan serviceres af brugeren. Åbn ikke enheden, og forsøg ikke at afmontere de indvendige dele eller ændre dem på nogen måde. Hvis produktet ikke fungerer korrekt, skal du straks holde op med at bruge det og indlevere det til et autoriseret Yamaha-serviceværksted.

Vand og fugt

- Enheden må ikke udsættes for regn eller bruges i våde eller fugtige omgivelser. Stil ikke beholdere med væske på den (f.eks. vaser, flasker eller glas), da væsken kan trænge ind gennem enhedens åbninger, hvis beholderen vælter. Hvis væske, f.eks. vand, trænger ind i enheden, skal du øjeblikkeligt slukke for strømmen og tage strømledningen ud af stikkontakten. Indlever herefter enheden til eftersyn på et autoriseret Yamaha-serviceværksted.
- Isæt eller udtag aldrig stikket med våde hænder.



FORSIGTIG

Følg altid nedenstående grundlæggende sikkerhedsforskrifter for at mindske risikoen for personskade på dig selv eller andre samt skade på enheden eller andre genstande. Disse sikkerhedsforskrifter omfatter, men er ikke begrænset til, følgende:

Strømforsyning/strømledning

- Tilslut ikke enheden til en stikkontakt via et fordelerstik, da det kan medføre forringet lyd kvalitet eller overophedning af fordelerstikket.
- Tag aldrig fat om ledningen, når du tager stikket ud af stikkontakten, men tag fat om selve stikket. Hvis du trækker i ledningen, kan den tage skade.
- Tag stikket ud af stikkontakten i tordenvej, eller hvis enheden ikke skal bruges i længere tid.

Placering

- Enheden skal placeres, så den står stabilt og ikke kan vælte.
- Inden enheden flyttes, skal alle tilsluttede ledninger fjernes for at undgå at beskadige dem, eller at nogen falder over dem.
- Sørg for at placere produktet, så der er nem adgang til den stikkontakt, du vil bruge. Hvis der opstår problemer eller fejl, skal du omgående slukke for enheden på afbryderen og tage stikket ud af stikkontakten. Der afgives hele tiden små mængder elektricitet til produktet, selv om der er slukket for strømmen. Tag altid stikket ud af stikkontakten, hvis produktet ikke skal bruges i længere tid.

Brandfare

- Anbring aldrig brændende genstande, f.eks. stearinlys, på enheden. Brændende genstande kan vælte og forårsage ildebrand.

Unormal funktion

- I tilfælde af et af følgende problemer skal du omgående slukke for enheden på afbryderen og tage stikket ud af stikkontakten. Indlever herefter enheden til eftersyn på et Yamaha-serviceværksted.
 - Netledningen eller stikket er flosset eller beskadiget.
 - Den udsender usædvanlige lugte eller røg.
 - Der er tabt genstande ned i enheden.
 - Lyden forsvinder pludseligt under brugen af enheden.

- Sørg for at placere subwooferen væk fra vægge eller andre genstande, og sørg for, at der er mindst 20 cm fri plads over og til alle sider. (Enheden har en indbygget forstærker og genererer varme). Sørg også for ikke at placere enheden på nogen overflade med bagpanelet nedad.

Forbindelser

- Sluk for strømmen til andre elektroniske komponenter, før du slutter enheden til dem. Skru helt ned for lydstyrken for alle komponenter, før du tænder eller slukker for strømmen.
- Indstil lydstyrken for alle komponenter ved at skru helt ned for dem og derefter gradvist hæve lydniveauerne, mens du spiller på instrumentet, indtil det ønskede lydniveau er nået.

Retningslinjer for brug

- Læn dig ikke med din fulde vægt op ad enheden, stil ikke tunge genstande på enheden, og tryk ikke for hårdt på knapperne, kontakterne eller stikkene.
- Brug ikke enheden i længere tid ved en høj eller ubehagelig volumen, da det kan medføre permanente høreskader. Søg læge, hvis du oplever nedsat hørelse eller ringen for ørerne.
- Sæt ikke dine fingre, hænder eller nogen genstande ind i åbningen. Det kan medføre personskaade eller funktionsfejl.

Yamaha kan ikke holdes ansvarlig for skader, der skyldes forkert brug af eller ændringer af enheden.

Sluk altid for strømmen, når enheden ikke er i brug.

OBS!

Følg altid nedenstående forskrifter for at undgå risiko for fejl/skade på produktet eller andre genstande.

■ Brug og vedligeholdelse

- Brug ikke enheden i nærheden af fjernsyn, radio, stereoanlæg, mobiltelefoner eller andre elektriske apparater, da disse eller enheden i så fald kan udsende støj. Når du bruger enheden sammen med en app på din iPad, iPhone eller iPod touch, anbefales det, at du indstiller "Airplane Mode" til "ON", så du undgår støj pga. kommunikation.
- Denne enhed må ikke udsættes for støv, vibrationer eller stærk kulde eller varme (den må f.eks. ikke placeres i direkte sollys, i nærheden af varmeapparater eller i en bil i dagtimerne), da der er risiko for at beskadige panelet og de indvendige komponenter eller for ustabil funktion. (Bekræftet driftstemperaturområde: 5 °-40 °C).
- Anbring ikke en skrøbelige genstande i nærheden af åbningen på enheden. Lufttryk fra åbningen kan medføre, at genstanden vælter eller falde ned og forårsager skader på enheden eller omkringliggende genstande.
- Anbring ikke genstande af vinyl, plast eller gummi på enheden, da de kan misfarve panelet.
- Rengør enheden med en blød, tør klud. Brug ikke fortynder, opløsningsmidler, alkohol, rengøringsmidler eller klude, der indeholder kemikalier.
- Ved ekstreme ændringer i temperatur eller luftfugtighed kan der opstå kondens, og der kan samle sig vand på enhedens overflade. Hvis vandet ikke fjernes, kan trædelene opsuge vand og blive beskadiget. Sørg for straks at tørre evt. vand af med en blød klud.

Oplysninger

■ Om denne vejledning

- De illustrationer, der er vist i denne vejledning, er kun vejledende og kan være lidt forskellige fra dem, der vises på enheden.
- Navne på virksomheder og produkter i denne brugervejledning er varemærker eller registrerede varemærker tilhørende de respektive virksomheder.

Oplysninger til brugere om indsamling og bortskaffelse af gammelt udstyr:



Dette symbol på produkter, emballage og/eller medfølgende dokumenter angiver, at brugte elektriske og elektroniske produkter ikke må bortskaffes sammen med det øvrige husholdningsaffald. Aflever gamle produkter og brugte batterier på egnede indsamlingssteder for at sikre korrekt behandling, genindvinding og genbrug i henhold til lokal lovgivning.

Ved at bortskaffe disse produkter og batterier på korrekt vis er du med til at redde værdifulde ressourcer og forebygge eventuelle skadelige virkninger på menneskers helbred og miljøet, der ellers kunne opstå som følge af forkert affaldsbehandling.

Du kan få flere oplysninger om indsamling og genbrug af gamle produkter og batterier ved at kontakte dine lokale myndigheder, de kommunale renovationsmyndigheder eller den forhandler, hvor du købte produktet.

For erhvervsbrugere i EU:

Kontakt din forhandler eller leverandør for at få flere oplysninger, hvis du ønsker at bortskaffe elektrisk og/eller elektronisk udstyr.

Oplysninger om bortskaffelse i lande uden for EU:

Dette symbol har kun gyldighed i EU. Kontakt de lokale myndigheder eller din forhandler, og få oplysninger om den korrekte bortskaffelsesmetode.

(weee_eu_da_02)

Modelnummeret, serienummeret, strømkrav osv. er angivet på eller i nærheden af navneskiltet bag på enheden. Du skal notere dette serienummer nedenfor og gemme denne vejledning som et købsbevis og et middel til identifikation i tilfælde af tyveri.

Modelnr.

Serienr.

(rear_da_01)

Tak, for at du har valgt KS-SW100.

Når denne subwoofer er tilsluttet dit tangentinstrument, giver den dit spil en dynamisk og kraftfuld dyb baslyd.

For at du skal få mest mulig glæde af funktionerne i KS-SW100, bedes du læse denne brugervejledning grundigt igennem og opbevare den til senere brug.

Indholdsfortegnelse

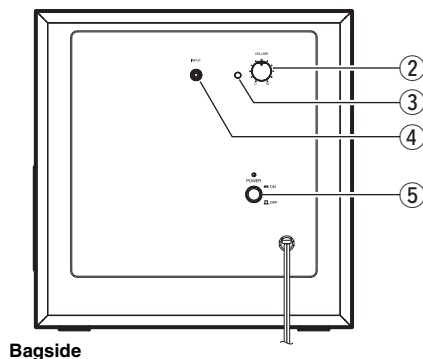
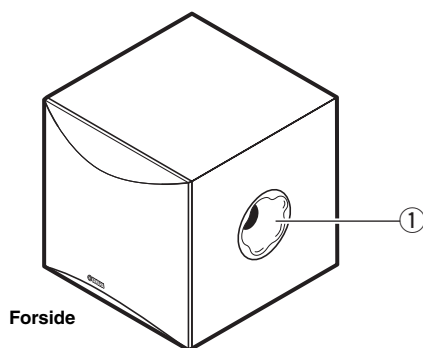
SIKKERHEDSFORSKRIFTER.....	2
Medfølgende tilbehør	4
Kontroller og funktioner	4
Tilslutninger	5
Fejlfinding	5
Specifikationer	5

Medfølgende tilbehør

Brugervejledning (denne bog) x1

PHONE-RCA-kabel x1

Kontroller og funktioner



- ① Twisted Flare-port**
Udsender superbaslyd.
- ② [VOLUME]-knap**
Justerer volumen. Drej knappen med uret for at skru op for volumen og mod uret for skru ned for den.
- ③ Strømindikator**
Lyser grønt, når [POWER]-knappen er slået til, og slukker, når [POWER]-knappen er slået fra.
- ④ [INPUT]-stik (fra et instrument)**
Bruges til at forbinde subwooferen med instrumentets udgangsstik, f.eks. OUTPUT [L/L+R]-stikket på instrumentet.
(Du finder yderligere oplysninger i "Tilslutninger").
- ⑤ [POWER]-kontakt**
Tryk på denne kontakt for at tænde subwooferen (▲).
Tryk på kontakten igen for at slukke den (■).

OBS!

Når du tilslutter subwooferen til instrumentet, skal du først tænde for instrumentet og derefter tænde subwooferen. Gør det i omvendt rækkefølge, når du slukker.

Tilslutninger

Tilslut udgangsstikket, f.eks. OUTPUT [L/L+R]-stikket på instrumentet til [INPUT]-stikket på denne subwoofer ved brug af det medfølgende PHONE-RCA-kabel.

Isæt strømledningen som vist på illustrationen.

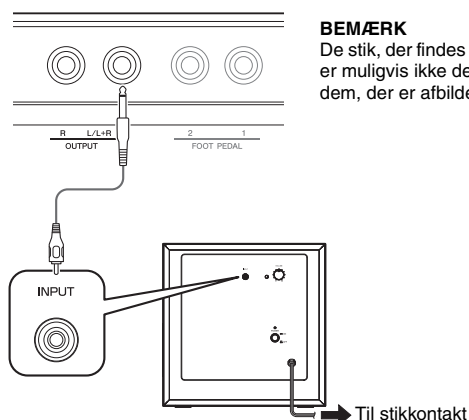
⚠ FORSIGTIG

Sluk for strømmen på alle komponenterne, før du tilslutter subwooferen til instrumentet. Skru helt ned til minimum (0) for volumen af alle komponenter, før du tænder eller slukker for strømmen. I modsat fald er der risiko for skader på komponenterne, elektrisk stød eller permanente høreskader.

BEMÆRK

Denne subwoofer er kun til instrumenter med et uafhængigt OUTPUT-stik. Andre instrumentudgangsstik, f.eks. [PHONES/OUTPUT], kan ikke tilsluttes til denne subwoofer.

Instrument



BEMÆRK

De stik, der findes på dit instrument, er muligvis ikke de samme som dem, der er afbildet her.

Fejlfinding

Se i diagrammet nedenfor, hvis denne enhed ikke fungerer korrekt.

Hvis instruktionerne nedenfor ikke hjælper, eller hvis det problem, du oplever, ikke er angivet nedenfor, skal du slukke for strømmen til enheden, tage strømledningen ud og kontakte en autoriseret Yamaha-forhandler eller en -reparatør.

Problem	Årsag	Løsning
Der er ingen strøm, selvom [POWER]-kontakten er indstillet til ON-positionen.	Strømstikket er ikke sat korrekt i.	Sæt det rigtigt i.
Ingen lyd.	Volumen er indstillet til minimum.	Skru op for volumen.
	Tilslutningerne fungerer ikke korrekt (eller tilslutningerne er ufuldstændige).	Tilslut dem korrekt.
Lyden er forvrænget.	Volumen er for høj.	Skru ned for volumen på instrumentet.
	Volumen på subwooferen er for høj.	Drej subwooferens [VOLUME]-knap mod uret for at skru ned for volumen.
Støj.	Tilslutningerne er fejlbehæftede eller ufuldstændige.	Kontroller, at tilslutningerne fungerer korrekt, eller brug et andet kabel.
Højtalerne give en "pop"-lyd, når der tændes eller slukkes for strømmen.	Du har ikke fulgt den korrekte rækkefølge for at tænde/slukke subwooferen og instrumentet.	Husk at tænde og slukke subwooferen og instrumentet i den rækkefølge, der er beskrevet under OBS! under "⑤ [POWER]-kontakt" på side 4.

Specifikationer

Driver	20 cm keglewoofer
	Ikke-magnetisk afskærmningstype
Forstærkerudgang (100 Hz, 5 ohm, 10 % THD)	50 watt
Dynamisk strøm	100 watt, 5 Ω
Frekvenskurve	28-200 Hz
Strømforsyning	AC 230 V, 50 Hz
Strømforbrug	40 watt
Mål (B x H x D)	291 mm x 292 mm x 341 mm
Vægt	8,5 kg

* Indholdet i denne vejledning gælder de seneste specifikationer på tidspunktet for udgivelsen. Du finder den seneste vejledning på Yamahas websted, hvorfra den kan downloades. Da specifikationer, udstyr og tilbehør, der sælges særskilt, ikke nødvendigvis er ens i alle lande, bør du forhøre dig hos din Yamaha-forhandler.

Important Notice: Guarantee Information for customers in European Economic Area (EEA) and Switzerland

<p>Important Notice: Guarantee Information for customers in EEA* and Switzerland</p> <p>For detailed guarantee information about this Yamaha product, and Pan-EEA* and Switzerland warranty service, please either visit the website address below (Printable file is available at our website) or contact the Yamaha representative office for your country. * EEA: European Economic Area</p>	English
<p>Wichtiger Hinweis: Garantie-Information für Kunden in der EWR* und der Schweiz</p> <p>Für nähere Garantie-Information über dieses Produkt von Yamaha, sowie über den Pan-EWR*- und Schweizer Garantieservice, besuchen Sie bitte entweder die folgend angegebene Internetadresse (eine druckfähige Version befindet sich auch auf unserer Webseite), oder wenden Sie sich an den für Ihr Land zuständigen Yamaha-Vertrieb. *EWR: Europäischer Wirtschaftsraum</p>	Deutsch
<p>Remarque importante: informations de garantie pour les clients de l'EEE et la Suisse</p> <p>Pour des informations plus détaillées sur la garantie de ce produit Yamaha et sur le service de garantie applicable dans l'ensemble de l'EEE ainsi qu'en Suisse, consultez notre site Web à l'adresse ci-dessous (le fichier imprimable est disponible sur notre site Web) ou contactez directement Yamaha dans votre pays de résidence. * EEE : Espace Economique Européen</p>	Français
<p>Belangrijke mededeling: Garantie-informatie voor klanten in de EER* en Zwitserland</p> <p>Voor gedetailleerde garantie-informatie over dit Yamaha-product en de garantieservice in heel de EER* en Zwitserland, gaat u naar de onderstaande website (u vindt een afdrukbaar bestand op onze website) of neemt u contact op met de vertegenwoordiging van Yamaha in uw land. * EER: Europese Economische Ruimte</p>	Nederlands
<p>Aviso importante: información sobre la garantía para los clientes del EEE* y Suiza</p> <p>Para una información detallada sobre este producto Yamaha y sobre el soporte de garantía en la zona EEE* y Suiza, visite la dirección web que se incluye más abajo (la versión del archivo para imprimir esta disponible en nuestro sitio web) o póngase en contacto con el representante de Yamaha en su país. * EEE: Espacio Económico Europeo</p>	Español
<p>Avviso importante: informazioni sulla garanzia per i clienti residenti nell'EEA* e in Svizzera</p> <p>Per informazioni dettagliate sulla garanzia relativa a questo prodotto Yamaha e l'assistenza in garanzia nei paesi EEA* e in Svizzera, potete consultare il sito Web all'indirizzo riportato di seguito (è disponibile il file in formato stampabile) oppure contattare l'ufficio di rappresentanza locale della Yamaha. * EEA: Area Economica Europea</p>	Italiano
<p>Aviso importante: informações sobre as garantias para clientes da AEE* e da Suíça</p> <p>Para obter uma informação pormenorizada sobre este produto da Yamaha e sobre o serviço de garantia na AEE* e na Suíça, visite o site a seguir (o arquivo para impressão está disponível no nosso site) ou entre em contato com o escritório de representação da Yamaha no seu país. * AEE: Área Económica Européia</p>	Português
<p>Σημαντική σημείωση: Πληροφορίες εγγύησης για τους πελάτες στον ΕΟΧ* και Ελλάδα</p> <p>Για λεπτομερείς πληροφορίες εγγύησης σχετικά με το παρόν προϊόν της Yamaha και την κάλυψη εγγύησης σε όλες τις χώρες του ΕΟΧ και την Ελλάδα, επισκεφτείτε την παρακάτω ιστοσελίδα (Εκτυπώσιμη μορφή είναι διαθέσιμη στην ιστοσελίδα μας) ή απευθυνθείτε στην αντιπροσωπεία της Yamaha στη χώρα σας. * ΕΟΧ: Ευρωπαϊκός Οικονομικός Χώρος</p>	Ελληνικά
<p>Viktigt: Garantiinformation för kunder i EES-området* och Schweiz</p> <p>För detaljerad information om denna Yamaha-produkt samt garantiservice i hela EES-området* och Schweiz kan du antingen besöka nedanstående webbadress (en utskriftsvänlig fil finns på webbplatsen) eller kontakta Yamahas officiella representant i ditt land. * EES: Europeiska Ekonomiska Samarbetsområdet</p>	Svenska
<p>Viktig merknad: Garantiinformasjon for kunder i EØS* og Sveits</p> <p>Detaljert garantiinformasjon om dette Yamaha-produktet og garantiservice for hele EØS-området* og Sveits kan fås enten ved å besøke nettstedene nedenfor (utskriftsversjon finnes på våre nettsider) eller kontakte Yamahas kontorene i landet der du bor. *EØS: Det europeiske økonomiske samarbeidsområdet</p>	Norsk
<p>Vigtig oplysning: Garantioplysninger til kunder i EØ* og Schweiz</p> <p>De kan finde detaljerede garantioplysninger om dette Yamaha-produkt og den fælles garantiserviceordning for EØ* (og Schweiz) ved at besøge det websted, der er angivet nedenfor (der findes en fil, som kan udskrives, på vores websted), eller ved at kontakte Yamahas nationale repræsentationskontor i det land, hvor De bor. * EØ: Det Europæiske Økonomiske Område</p>	Dansk
<p>Tärkeä ilmoitus: Takuutiedot Euroopan talusalueen (ETA) ja Sveitsin asiakkaille</p> <p>Tämän Yamaha-tuotteen sekä ETA-alueen ja Sveitsin takuuta koskevat yksityiskohtaiset tiedot saatte alla olevasta nettiosoitteesta. (Tulostettava tiedosto saatavissa sivustollamme.) Voitte myös ottaa yhteyttä paikalliseen Yamaha-edustajaan. *ETA: Euroopan talusalue</p>	Suomi
<p>Ważne: Warunki gwarancyjne obowiązujące w EOG* i Szwajcarii</p> <p>Aby dowiedzieć się więcej na temat warunków gwarancyjnych tego produktu firmy Yamaha i serwisu gwarancyjnego w całym EOG* i Szwajcarii, należy odwiedzić wskazaną poniżej stronę internetową (Plik gotowy do wydruku znajduje się na naszej stronie internetowej) lub skontaktować się z przedstawicielstwem firmy Yamaha w swoim kraju. * EOG — Europejski Obszar Gospodarczy</p>	Polski
<p>Důležité oznámení: Záruční informace pro zákazníky v EHS* a ve Švýcarsku</p> <p>Podrobné záruční informace o tomto produktu Yamaha a záručním servisu v celém EHS* a ve Švýcarsku naleznete na níže uvedené webové adrese (soubor k tisku je dostupný na našich webových stránkách) nebo se můžete obrátit na zastoupení firmy Yamaha ve své zemi. * EHS: Evropský hospodářský prostor</p>	Česky
<p>Fontos figyelemzétetés: Garancia-információk az EGT* területén és Svájcban élő vásárlók számára</p> <p>A jelen Yamaha termékre vonatkozó részletes garancia-információk, valamint az EGT*-re és Svájcra kiterjedő garanciális szolgáltatás tekintetében keresse fel webhelyünk az alábbi címen (a webhelyen nyomtatható fájl is talál), vagy pedig lépjen kapcsolatba az országában működő Yamaha képviselői irodával. * EGT: Európai Gazdasági Térség</p>	Magyar
<p>Oluline märkus: Garantiiteave Euroopa Majanduspiirkonna (EMP)* ja Šveitsi klientidele</p> <p>Täpsema teabe saamiseks selle Yamaha toote garantii ning kogu Euroopa Majanduspiirkonna ja Šveitsi garantiiteeninduse kohta, külastage palun veebisaiti alljärgneval aadressil (meie saidil on saadaval printitav fail) või pöörduge Teie regiooni Yamaha esinduse poole. * EMP: Euroopa Majanduspiirkond</p>	Eesti keel
<p>Svarīgs paziņojums: garantijas informācija klientiem EEZ* un Šveicē</p> <p>Lai saņemtu detalizētu garantijas informāciju par šo Yamaha produktu, kā arī garantijas apkalpošanu EEZ* un Šveicē, lūdzam, apmeklējiet zemāk norādīto tīmekļa vietnes adresi (tīmekļa vietnē ir pieejams drukājams fails) vai sazinieties ar jūsu valsti apkalpojošo Yamaha pārstāvniecību. * EEZ: Eiropas Ekonomikas zona</p>	Latviešu
<p>Dėmesio: informacija dėl garantijos pirkėjams EEE* ir Šveicarijoje</p> <p>Jei reikia išsamios informacijos apie šį „Yamaha“ produktą ir jo techninę priežiūrą visoje EEE* ir Šveicarijoje, apsilankykite mūsų svetainėje toliau nurodytu adresu (svetainėje yra spausdintinas failas) arba kreipkitės į „Yamaha“ atstovybę savo šaliai. *EEE – Europos ekonominė erdvė</p>	Lietuvių kalba
<p>Dôležité upozornenie: Informácie o záruke pre zákazníkov v EHP* a Švajčiarsku</p> <p>Podrobné informácie o záruke týkajúce sa tohto produktu od spoločnosti Yamaha a garančnom servise v EHP* a Švajčiarsku nájdete na webovej stránke uvedenej nižšie (na našej webovej stránke je k dispozícii súbor na tlač) alebo sa obráťte na zástupcu spoločnosti Yamaha vo svojej krajine. * EHP: Európsky hospodársky priestor</p>	Slovenčina
<p>Pomembno obvestilo: Informacije o garanciji za kupce v EGP* in Švici</p> <p>Za podrobnejše informacije o tem Yamahinem izdelku ter garancijskem servisu v celotnem EGP in Švici, obiščite spletno mesto, ki je navedeno spodaj (natisljiva datoteka je na voljo na našem spletnem mestu), ali se obrnite na Yamahinega predstavnika v svoji državi. * EGP: Evropski gospodarski prostor</p>	Slovenščina
<p>Важно съобщение: Информация за гаранцията за клиенти в ЕИП* и Швейцария</p> <p>За подробна информация за гаранцията за този продукт на Yamaha и гаранционното обслужване в паневропейската зона на ЕИП* и Швейцария или посетете посочения по-долу уеб сайт (на нашия уеб сайт има файл за печат), или се свържете с представителния офис на Yamaha във вашата страна. * ЕИП: Европейско икономическо пространство</p>	Български език
<p>Notificare importantă: Informații despre garanție pentru clienții din SEE* și Elveția</p> <p>Pentru informații detaliate privind acest produs Yamaha și serviciul de garanție Pan-SEE* și Elveția, vizitați site-ul la adresa de mai jos (fișierul imprimabil este disponibil pe site-ul nostru) sau contactați biroul reprezentanței Yamaha din țara dumneavoastră. * SEE: Spațiul Economic European</p>	Limba română

<http://europe.yamaha.com/warranty/>

For details of products, please contact your nearest Yamaha representative or the authorized distributor listed below.

NORTH AMERICA

CANADA

Yamaha Canada Music Ltd.
135 Milner Avenue, Toronto, Ontario M1S 3R1,
Canada
Tel: +1-416-298-1311

U.S.A.

Yamaha Corporation of America
6600 Orangethorpe Avenue, Buena Park, CA 90620,
U.S.A.
Tel: +1-714-522-9011

CENTRAL & SOUTH AMERICA

MEXICO

Yamaha de México, S.A. de C.V.
Av. Insurgentes Sur 1647 Piso 9, Col. San José
Insurgentes, Delegación Benito Juárez, México,
D.F., C.P. 03900, México
Tel: +52-55-5804-0600

BRAZIL

Yamaha Music do Brasil Ltda.
Rua Fidêncio Ramos, 302 – Cj 52 e 54 – Torre B –
Vila Olímpia – CEP 04551-010 – São Paulo/SP,
Brazil
Tel: +55-11-3704-1377

ARGENTINA

**Yamaha Music Latin America, S.A.,
Sucursal Argentina**
Olga Cossetini 1553, Piso 4 Norte,
Madero Este-C1107CEK,
Buenos Aires, Argentina
Tel: +54-11-4119-7000

PANAMA AND OTHER LATIN

AMERICAN COUNTRIES/ CARIBBEAN COUNTRIES

Yamaha Music Latin America, S.A.
Edif. Torre Banco General, F7, Urb. Marbella,
Calle 47 y Aquilino de la Guardia, Panama,
P.O.Box 0823-05863, Panama, Rep.de Panama
Tel: +507-269-5311

EUROPE

THE UNITED KINGDOM/IRELAND

Yamaha Music Europe GmbH (UK)
Sherbourne Drive, Tilbrook, Milton Keynes,
MK7 8BL, U.K.
Tel: +44-1908-366700

GERMANY

Yamaha Music Europe GmbH
Siemensstrasse 22-34, 25462 Rellingen, Germany
Tel: +49-4101-303-0

SWITZERLAND/LIECHTENSTEIN

**Yamaha Music Europe GmbH, Branch
Switzerland in Thalwil**
Seestrasse 18a, 8800 Thalwil, Switzerland
Tel: +41-44-3878080

AUSTRIA/CROATIA/CZECH REPUBLIC/ HUNGARY/ROMANIA/SLOVAKIA/ SLOVENIA

Yamaha Music Europe GmbH, Branch Austria
Schleiergasse 20, 1100 Wien, Austria
Tel: +43-1-60203900

POLAND

**Yamaha Music Europe GmbH
Sp.z o.o. Oddzial w Polsce**
ul. Wielicka 52, 02-657 Warszawa, Poland
Tel: +48-22-880-08-88

BULGARIA

Dinacord Bulgaria LTD.
Bul. Iskarsko Schose 7 Targowski Zentar Ewropa
1528 Sofia, Bulgaria
Tel: +359-2-978-20-25

MALTA

Olimpus Music Ltd.
Valletta Road, Mosta MST9010, Malta
Tel: +356-2133-2093

NETHERLANDS/BELGIUM/ LUXEMBOURG

Yamaha Music Europe, Branch Benelux
Clarissenhof 5b, 4133 AB Vianen, The Netherlands
Tel: +31-347-358040

FRANCE

Yamaha Music Europe
7 rue Ambroise Croizat, Zone d'activités de Pariest,
77183 Croissy-Beaubourg, France
Tel: +33-1-6461-4000

ITALY

Yamaha Music Europe GmbH, Branch Italy
Via Tinelli N.67/69 20855 Gerno di Lesmo (MB),
Italy
Tel: +39-039-9065-1

SPAIN/PORTUGAL

**Yamaha Music Europe GmbH Ibérica, Sucursal
en España**
Ctra. de la Coruña km. 17,200, 28231
Las Rozas de Madrid, Spain
Tel: +34-91-639-88-88

GREECE

Philippos Nakas S.A. The Music House
19th km. Leof. Lavriou 190 02 Peania – Attiki,
Greece
Tel: +30-210-6686260

SWEDEN

**Yamaha Music Europe GmbH Germany filial
Scandinavia**
JA Wettergrensgata 1, 400 43 Göteborg, Sweden
Tel: +46-31-89-34-00

DENMARK

**Yamaha Music Denmark,
Filial of Yamaha Music Europe GmbH,
Tyskland**
Generatorvej 8C, ST. TH., 2860 Søborg, Denmark
Tel: +45-44-92-49-00

FINLAND

F-Musiikki Oy
Antaksentie 4
FI-01510 Vantaa, Finland
Tel: +358 (0)96185111

NORWAY

**Yamaha Music Europe GmbH Germany -
Norwegian Branch**
Grini Næringspark 1, 1332 Østerås, Norway
Tel: +47-6716-7800

ICELAND

Hljóðfaeruhúsið Ehf.
Sidumula 20
IS-108 Reykjavik, Iceland
Tel: +354-525-5050

CYPRUS

Nakas Music Cyprus Ltd.
Nikis Ave 2k
1086 Nicosia
Tel: + 357-22-511080

Major Music Center
21 Ali Riza Ave. Ortakoy
P.O.Box 475 Lefkoşa, Cyprus
Tel: (392) 227 9213

RUSSIA

Yamaha Music (Russia) LLC.
Room 37, entrance 7, bld. 7, Kievskaya street,
Moscow, 121059, Russia
Tel: +7-495-626-5005

OTHER EUROPEAN COUNTRIES

Yamaha Music Europe GmbH
Siemensstrasse 22-34, 25462 Rellingen, Germany
Tel: +49-4101-303-0

AFRICA

Yamaha Music Gulf FZE
JAFZA-16, Office 512, P.O.Box 17328,
Jebel Ali FZE, Dubai, UAE
Tel: +971-4-801-1500

MIDDLE EAST

TURKEY

**Yamaha Music Europe GmbH
Merkezi Almanya Türkiye İstanbul Şubesi**
Maslak Meydanı Söğüt, Spring Giz Plaza Bagimsiz
Böl. No:3, Sarıyer İstanbul, Turkey
Tel: +90-212-999-8010

ISRAEL

RBX International Co., Ltd.
P.O.Box 10245, Petach-Tikva, 49002
Tel: (972) 3-925-6900

OTHER COUNTRIES

Yamaha Music Gulf FZE
JAFZA-16, Office 512, P.O.Box 17328,
Jebel Ali FZE, Dubai, UAE
Tel: +971-4-801-1500

ASIA

THE PEOPLE'S REPUBLIC OF CHINA

Yamaha Music & Electronics (China) Co., Ltd.
2F, Yunhedasha, 1818 Xinzha-lu, Jingan-qu,
Shanghai, China
Tel: +86-400-051-7700

HONG KONG

Tom Lee Music Co., Ltd.
11/F., Silvercord Tower 1, 30 Canton Road,
Tsimshatsui, Kowloon, Hong Kong
Tel: +852-2737-7688

INDIA

Yamaha Music India Private Limited
P-401, JMD Megapolis, Sector-48, Sohna Road,
Gurgaon-122018, Haryana, India
Tel: +91-124-485-3300

INDONESIA

PT. Yamaha Musik Indonesia (Distributor)
Yamaha Music Center Bldg. Jalan Jend. Gatot
Subroto Kav. 4, Jakarta 12930, Indonesia
Tel: +62-21-520-2577

KOREA

Yamaha Music Korea Ltd.
8F, Dongsung Bldg. 21, Teheran-ro 87-gil,
Gangnam-gu, Seoul, 06169, Korea
Tel: +82-2-3467-3300

MALAYSIA

Yamaha Music (Malaysia) Sdn. Bhd.
No.8, Jalan Perbandaran, Kelana Jaya, 47301
Petaling Jaya, Selangor, Malaysia
Tel: +60-3-7803900

SINGAPORE

Yamaha Music (Asia) Private Limited
Block 202 Hougang Street 21, #02-00,
Singapore 530202, Singapore
Tel: +65-6740-9200

TAIWAN

Yamaha Music & Electronics Taiwan Co., Ltd.
2F., No.1, Yuandong Rd., Banqiao Dist.,
New Taipei City 22063, Taiwan (R.O.C.)
Tel: +886-2-7741-8888

THAILAND

Siam Music Yamaha Co., Ltd.
3, 4, 15, 16th Fl., Siam Motors Building,
891/1 Rama 1 Road, Wangmai,
Pathumwan, Bangkok 10330, Thailand
Tel: +66-2215-2622

VIETNAM

Yamaha Music Vietnam Company Limited
15th Floor, Nam A Bank Tower, 201-203 Cach
Mang Thang Tam St., Ward 4, Dist.3,
Ho Chi Minh City, Vietnam
Tel: +84-8-3818-1122

OTHER ASIAN COUNTRIES

<http://asia.yamaha.com>

OCEANIA

AUSTRALIA

Yamaha Music Australia Pty. Ltd.
Level 1, 80 Market Street, South Melbourne,
VIC 3205 Australia
Tel: +61-3-9693-5111

NEW ZEALAND

Musics Works LTD
P.O.Box 6246 Wellesley, Auckland 4680,
New Zealand
Tel: +64-9-634-0099

COUNTRIES AND TRUST TERRITORIES IN PACIFIC OCEAN

<http://asia.yamaha.com>

Yamaha Global Site
<https://www.yamaha.com/>
Yamaha Downloads
<http://download.yamaha.com/>

Manual Development Group
© 2017 Yamaha Corporation

Published 07/2017 POZC-A0
Printed in Indonesia

ZY77040