



MICROPHONE DE PLAFOND

RM-CG

Manuel de référence

TABLE DES MATIÈRES

Informations	1
INTRODUCTION.....	2
Logiciel utilitaire disponible	2
Manuels disponibles	2
COMMANDES ET FONCTIONS.....	3
Panneau avant.....	3
Panneau latéral.....	4
LOGICIEL UTILITAIRE DISPONIBLE.....	5
Démarrage de l'interface graphique Web « Device Manager »	5
ANNEXE	8
Schéma logique	8
Liste des journaux d'alertes	9
DESCRIPTIONS	12
Réglage de la zone de suivi.....	12
Mise à jour du microprogramme	13
Initialisation	13
SPÉCIFICATIONS PRINCIPALES.....	14

Informations

- Les illustrations et les captures d'écran figurant dans ce manuel servent uniquement à expliciter les instructions.
- Les noms de société et les noms de produit mentionnés dans ce manuel sont des marques commerciales ou des marques déposées de leurs sociétés respectives.
- Nous n'avons cessé d'améliorer les logiciels de nos produits. Il est possible de télécharger la dernière version sur le site Web de Yamaha.
- Ce document repose sur les dernières caractéristiques techniques au moment de la publication. Il est possible de télécharger la dernière version sur le site Web de Yamaha.
- La reproduction de ce manuel, en tout ou en partie, sans autorisation préalable est interdite.

INTRODUCTION

Nous vous remercions d'avoir acheté le microphone de plafond RM-CG de Yamaha. Ce microphone, qui compte parmi les dispositifs constituant la solution de plafond ADECIA, peut être installé sur le plafond d'une salle de conférence.

Pour une utilisation correcte et en toute sécurité de ce produit, prenez soin de lire attentivement ce manuel, ainsi que le manuel d'installation du RM-CG (fourni avec le produit).

Logiciel utilitaire disponible

Ce logiciel utilitaire permet de configurer cette unité en fonction de l'utilisation visée et de l'environnement.

- | | |
|--|---|
| <input type="checkbox"/> Interface graphique Web « RM-CG Device Manager » | Cette interface permet de configurer et de commander cette unité via un logiciel de navigation sur un ordinateur. |
| <input type="checkbox"/> RM Device Finder | Ce logiciel d'application sert au contrôle des dispositifs ADECIA sur le réseau. Il détecte les dispositifs ADECIA sur le réseau et affiche le Device Manager pour chaque dispositif. |
| <input type="checkbox"/> ProVisionaire Design | Ce logiciel d'application Windows sert à créer et gérer un système audio entier combinant divers dispositifs. |
| <input type="checkbox"/> ProVisionaire Kiosk | Ce logiciel permet de contrôler les paramètres de divers dispositifs via un panneau de commande unique. Il tourne sous un ordinateur Windows ou un iPad/iPhone. |
| <input type="checkbox"/> ProVisionaire Control PLUS | Ce logiciel compatible Windows permet de configurer une surface de contrôle pour ProVisionaire Kiosk. |

Manuels disponibles

Cette section décrit les manuels disponibles pour ce produit.

- | | |
|---|--|
| <input type="checkbox"/> Manuel d'installation (fourni) | Ce manuel contient les précautions d'usage liées à l'utilisation de cette unité ainsi que la procédure d'installation. |
| <input checked="" type="checkbox"/> Manuel de référence (ce document/PDF) | Ce manuel fournit des informations détaillées sur la connexion et l'utilisation de cette unité. |
| <input type="checkbox"/> Guide de fonctionnement de l'interface graphique Web « Device Manager » | Ce manuel fournit des détails sur l'interface graphique Web « Device Manager » permettant de configurer et d'utiliser cette unité depuis votre ordinateur. |
| <input type="checkbox"/> Spécifications du protocole de télécommande de la série RM | Ce document fournit des détails sur les informations de commande permettant l'obtention et le contrôle d'informations sur cette unité depuis des dispositifs externes. |
| <input type="checkbox"/> Guide d'utilisation de ProVisionaire Design | Ce guide fournit des détails sur l'utilisation de ProVisionaire Design. |
| <input type="checkbox"/> Guide d'utilisation de ProVisionaire Kiosk | Ce guide fournit des détails sur l'utilisation de ProVisionaire Kiosk. |
| <input type="checkbox"/> Guide d'utilisation de ProVisionaire Control PLUS | Ce guide fournit des détails sur l'utilisation de ProVisionaire Control PLUS. |

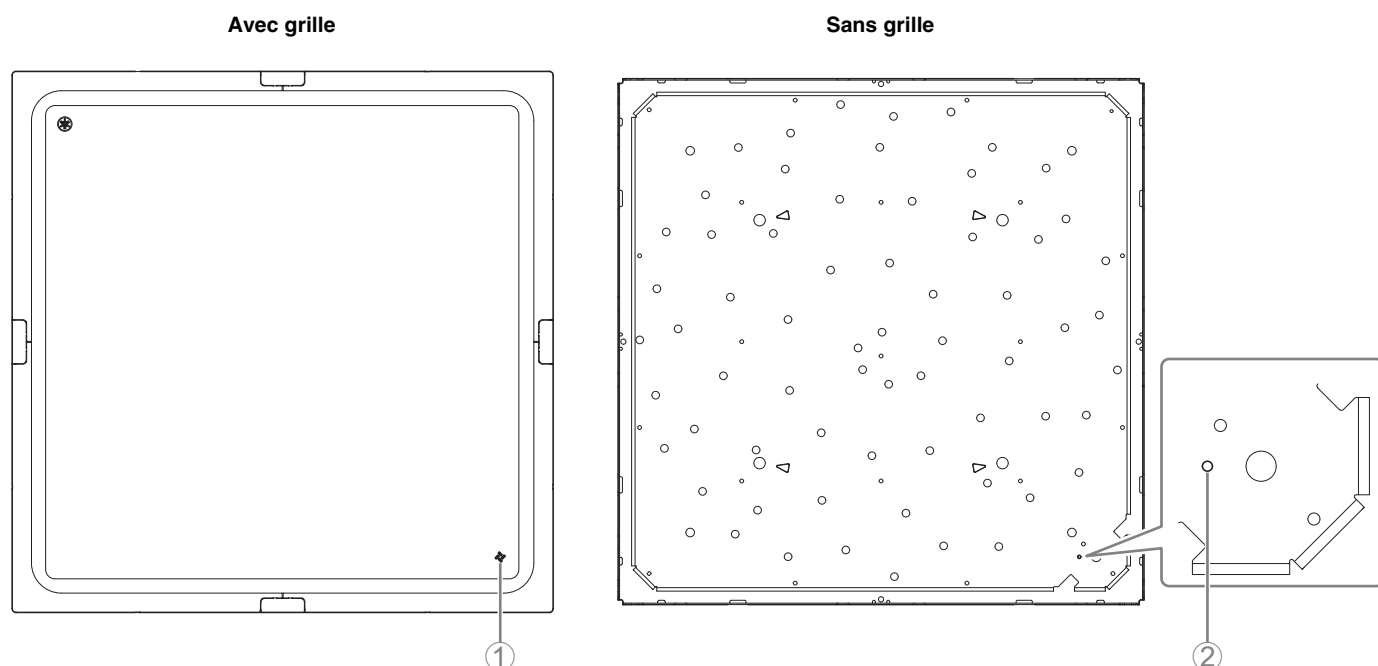
Les logiciels et manuels liés à ce produit peuvent être téléchargés sur le site Internet ci-dessous.

▼ **Site Web de Yamaha (Téléchargements)**

<https://download.yamaha.com/>

COMMANDES ET FONCTIONS

Panneau avant



① Voyant du panneau avant

Condition	Voyant du panneau avant	Statut de l'unité
Câble LAN branché sur le port Dante/PoE	Vert clignotant	Démarrage
–	Blanc fixe	En veille (connecté au RM-CR mais pas utilisé)
Câble LAN branché sur le port Dante/PoE	Vert fixe	Microphone activé
Assourdi	Rouge fixe (Clignote toutes les 2 secondes)	Microphone désactivé
Clic sur l'icône Identify dans l'interface graphique Web	Blanc clignotant	Réponse (à la fonction Identify)
Mise à jour du microprogramme	Blanc clignotant rapide	Microprogramme en cours de mise à jour
Mise à jour du microprogramme	(Après blanc clignotant rapide) Vert clignotant rapide	Mise à jour du microprogramme correctement effectuée
–	Rouge clignotant	Une erreur est survenue
–	Rouge clignotant rapide	Une erreur grave est survenue

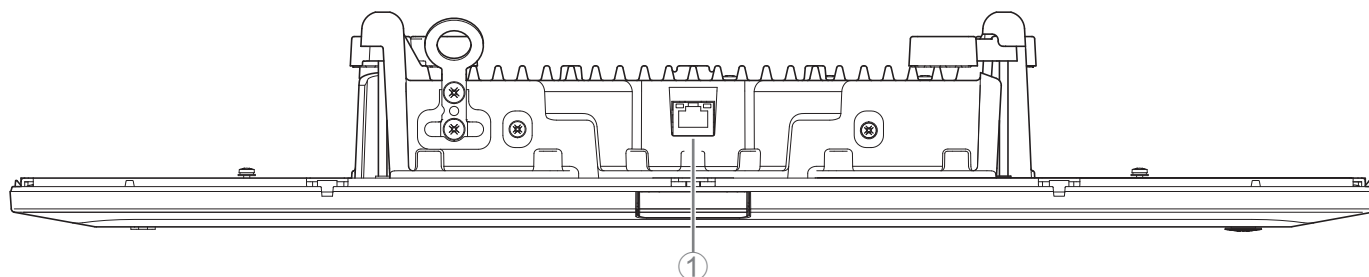
NOTE : Les erreurs, qu'elles soient graves ou non, sont enregistrées dans le journal d'alertes. Pour plus de détails, reportez-vous à la page 9.

② Bouton de réinitialisation

Condition	Voyant du panneau avant	Statut de l'unité
Bouton de réinitialisation enfoncé entre 4 et moins de 8 secondes, puis relâché	Bleu clignotant deux fois par seconde (en cas de pression longue ou de réinitialisation)	Paramètres liés au réseau En attente de réinitialisation/ réinitialisation en cours
Bouton de réinitialisation enfoncé entre 8 et moins de 12 secondes, puis relâché	Bleu clignotant trois fois par seconde (en cas de pression longue ou de réinitialisation)	Tous les paramètres En attente de réinitialisation/ réinitialisation en cours

NOTE : Utilisez un objet à pointe fine, tel qu'une broche d'éjection, pour appuyer sur le bouton de réinitialisation.

Panneau latéral



① Voyants du port réseau (port Dante/PoE)

Voyant du port réseau	Statut de l'unité
Voyant de gauche allumé en vert	Liaison activée
Voyant de gauche vert clignotant	Transfert de données
Voyant de gauche éteint	Liaison désactivée
Voyant de droite allumé en vert	Fonctionnement via le signal d'horloge d'un périphérique (maître)
Voyant de droite vert clignotant	Agit en tant que maître d'horloge
Voyant de droite orange clignotant	Maître d'horloge déverrouillé

- AVIS :**
- Lorsque vous débranchez le câble LAN du port Dante/PoE, patientez au moins cinq secondes avant de le reconnecter. Sinon, des dommages ou des dysfonctionnements risquent de se produire.
 - Dans le cas d'un réseau Dante, n'utilisez pas la fonction EEE* du commutateur réseau. Bien que les réglages mutuels de consommation de l'alimentation soient ajustés automatiquement entre les commutateurs prenant en charge la fonction EEE, certains commutateurs ne le font pas correctement. Par conséquent, la fonction EEE du commutateur risque d'être activée de manière inappropriée sur le réseau Dante, ce qui pourrait affecter les performances de synchronisation de l'horloge et couper le son. Veuillez dès lors garder les points suivants à l'esprit :
 - Si vous utilisez des commutateurs gérés, désactivez la fonction EEE sur tous les ports utilisés pour Dante. N'utilisez pas un commutateur qui ne vous permet pas de désactiver la fonction EEE.
 - Si vous utilisez des commutateurs non gérés, n'utilisez pas des commutateurs prenant en charge la fonction EEE. La fonction EEE de ces commutateurs ne peut pas être désactivée.
- * Fonction EEE (Energy-Efficient Ethernet) : technologie qui réduit la consommation d'électricité des appareils Ethernet en période de faible utilisation du réseau ; également appelée Green Ethernet ou IEEE802.3az.

LOGICIEL UTILITAIRE DISPONIBLE

Démarrage de l'interface graphique Web « Device Manager »

Utilisez l'interface graphique Web « RM-CG Device Manager » pour vérifier/modifier les paramètres de l'unité.

IMPORTANT : Vérifiez/modifiez les paramètres une fois l'installation de l'unité terminée. Pour plus de détails sur l'installation de cette unité, reportez-vous au manuel d'installation du RM-CG.

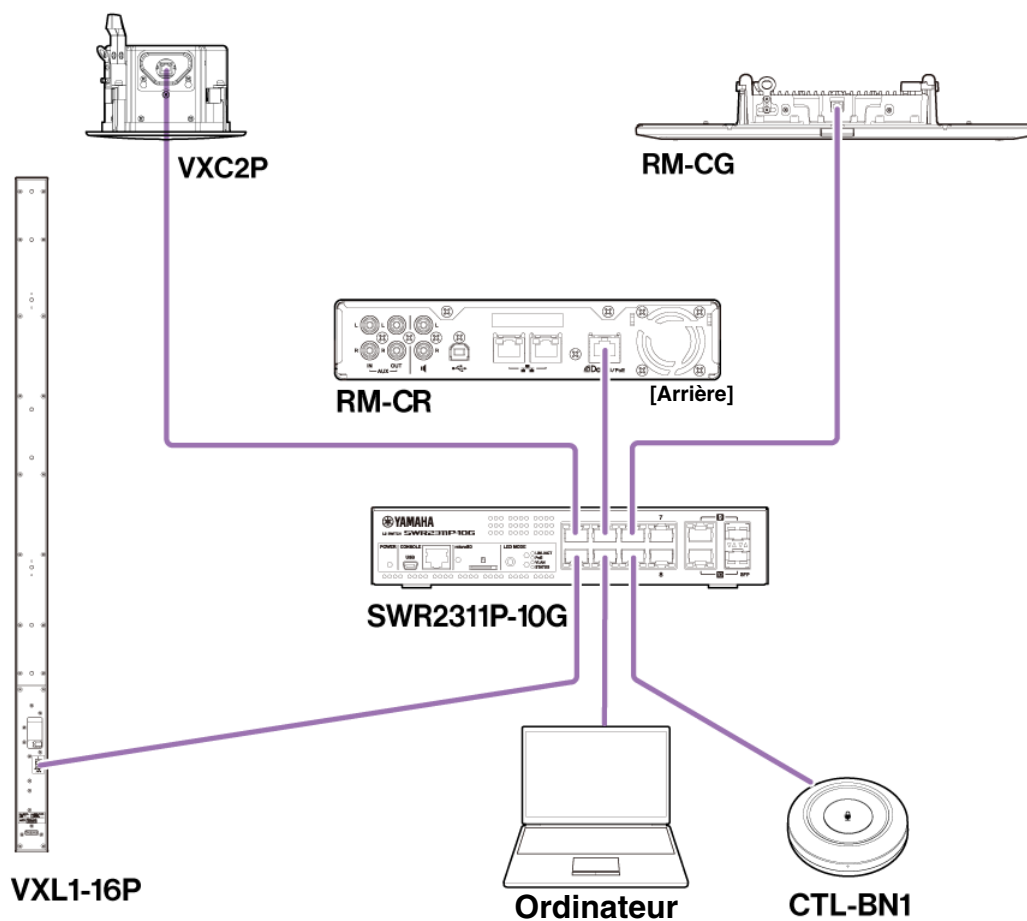
Préparez les éléments suivants.

- Ordinateur
- Câble LAN

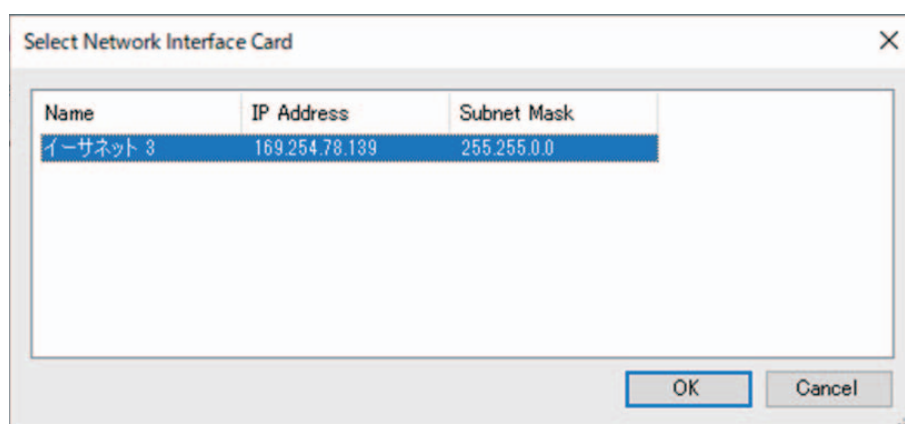
1. Téléchargez l'application « RM Device Finder » depuis le site Web de Yamaha (<http://download.yamaha.com/>), puis démarrez-la.

NOTE : Pour plus de détails sur le logiciel RM Device Finder, voyez le guide d'utilisation fourni avec RM Device Finder.

2. Branchez l'ordinateur au commutateur réseau auquel cette unité est reliée avec un câble LAN.

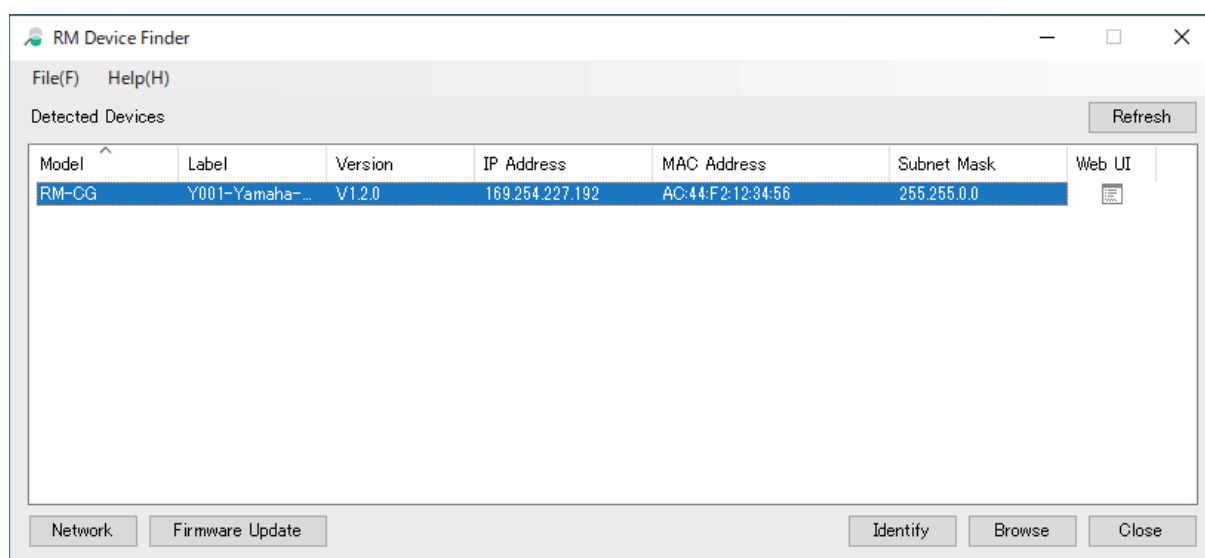


3. Sélectionnez un réseau dans la fenêtre [Select Network Interface Card] (Sélectionner la carte d'interface réseau), puis cliquez sur [OK].

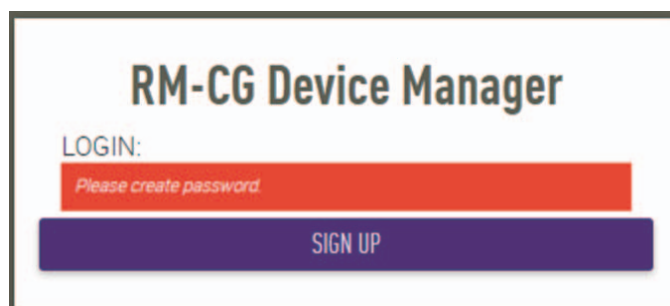


4. Double-cliquez cette unité dans la fenêtre [Detected Devices] (Appareils détectés). Vous pouvez aussi sélectionner cette unité puis cliquer sur le bouton [Browse] (Parcourir).

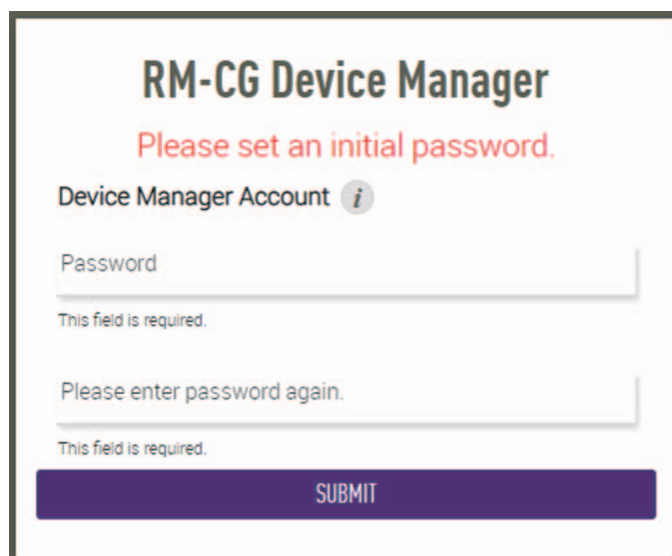
La première fenêtre de connexion de RM-CG Device Manager apparaît.



5. Cliquez sur le bouton [SIGN UP] (S'inscrire) dans la première fenêtre de connexion.

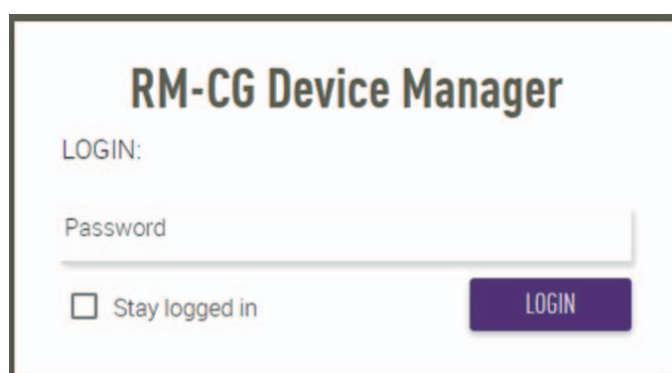


6. Spécifiez un mot de passe dans la fenêtre de configuration du mot de passe, puis cliquez sur le bouton [SUBMIT] (Envoyer).



The screenshot shows the 'RM-CG Device Manager' interface. At the top, it says 'Please set an initial password.' Below this, there is a section titled 'Device Manager Account' with an information icon. There are two password input fields. The first field is labeled 'Password' and has a red error message below it: 'This field is required.' The second field is labeled 'Please enter password again.' and also has a red error message below it: 'This field is required.' At the bottom of the form is a purple button labeled 'SUBMIT'.

7. Tapez le mot de passe dans la fenêtre de connexion, puis cliquez sur le bouton [LOGIN] (Connexion).
La fenêtre [HOME] (Accueil) s'affiche.



The screenshot shows the 'RM-CG Device Manager' login interface. It features the title 'RM-CG Device Manager' and the label 'LOGIN:'. Below this is a 'Password' input field. At the bottom left, there is a checkbox labeled 'Stay logged in'. At the bottom right, there is a purple button labeled 'LOGIN'.

Voilà qui met fin au démarrage.

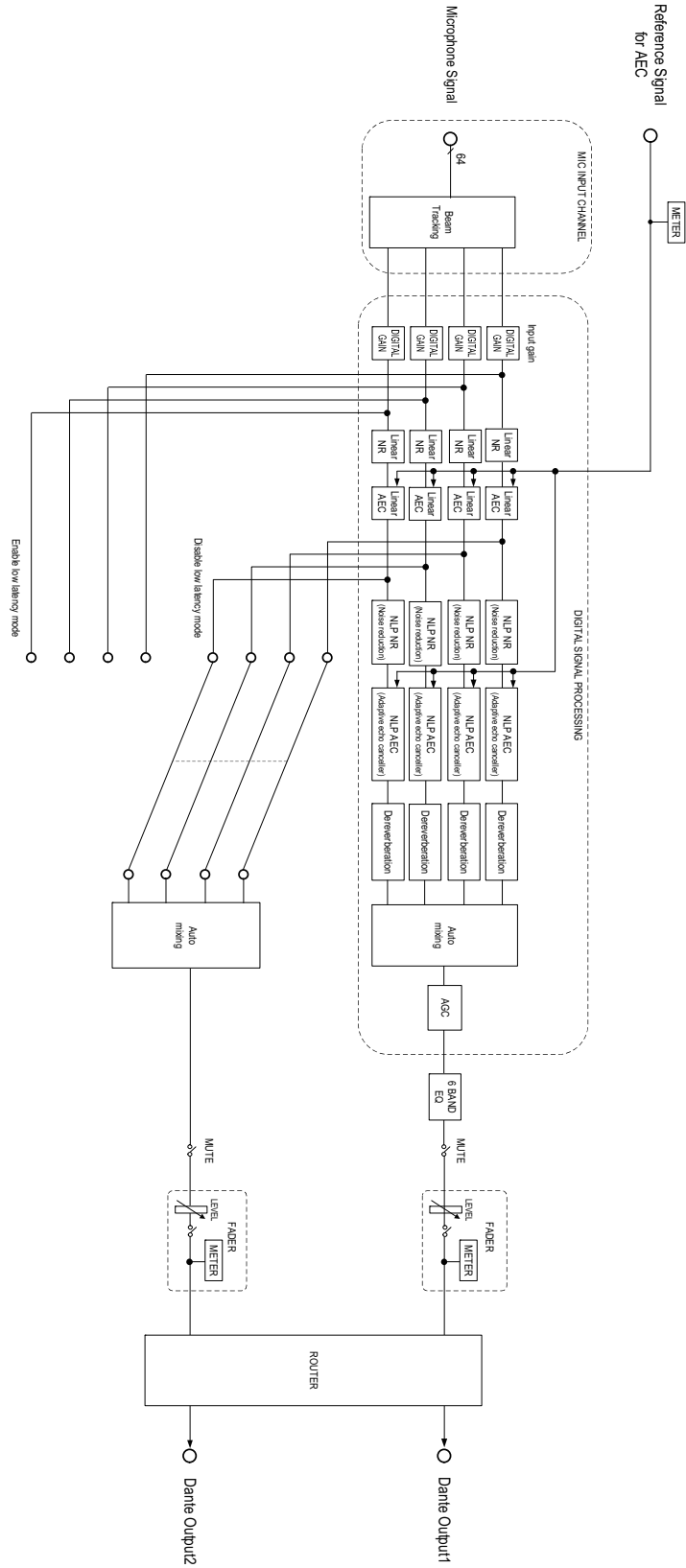
NOTE : Pour plus de détails sur l'utilisation de RM-CG Device Manager, voyez le guide de fonctionnement de l'interface graphique Web « RM-CR RM-CG RM-TT Device Manager ».

Vous pouvez télécharger la dernière version des logiciels et manuels sur le site Internet ci-dessous.

▼ Site Web de Yamaha (Téléchargements)
<https://download.yamaha.com/>

ANNEXE

Schéma logique



Liste des journaux d'alertes

Cette section fournit des détails sur les principaux journaux d'alertes contenus dans les fichiers journaux. Vous pouvez télécharger le fichier journal via [TOOLS]→[Logs].

Affichage	Description	Solution
[0x010B0020] important mic CH* broken	Canal* de micro important cassé.	Contactez votre distributeur Yamaha.
[0x000a0000] Dante hardware error	Dante n'a pas démarré correctement.	Mettez l'appareil hors tension, patientez au moins six secondes, puis remettez-le sous tension. Si cette action ne résout pas le problème, réinitialisez la mémoire. Si cette mesure échoue également, contactez votre distributeur Yamaha.
[0x01070003] Firmware update failed, because of *	La mise à jour du microprogramme a échoué.	Vérifiez le fichier du microprogramme sur les pages de mise à jour du microprogramme de l'interface graphique Web.
[0x01070004] Firmware update failed, because of internal error		Mettez l'appareil hors tension, patientez au moins six secondes, puis remettez-le sous tension. Si cette action ne résout pas le problème, contactez votre distributeur Yamaha.
[0x01050009] Web UI internal failure	Une panne interne s'est produite dans l'interface graphique Web.	Mettez l'appareil hors tension, patientez au moins six secondes, puis remettez-le sous tension. Si cette action ne résout pas le problème, réinitialisez les paramètres. Si cette mesure échoue également, contactez votre distributeur Yamaha.
[0x01010007] failed to start audio proc	Le son de l'appareil n'a pas démarré correctement.	Mettez l'appareil hors tension, patientez au moins six secondes, puis remettez-le sous tension. Si cette action ne résout pas le problème, réinitialisez la mémoire. Si cette mesure échoue également, contactez votre distributeur Yamaha.
[0x00010000] System error	L'appareil n'a pas démarré correctement.	
[0x00010001] Power unstable	L'appareil ne parvient pas à assurer une alimentation normale.	Connectez-vous à un commutateur compatible PoE. Si cette solution ne résout pas le problème, coupez l'alimentation, patientez au moins six secondes, puis rétablissez-la. Si cette mesure échoue, contactez votre distributeur Yamaha.
[0x01060001] Syslog setting error	Échec de la mise à jour des serveurs de transfert syslog.	Mettez l'appareil hors tension, patientez au moins six secondes, puis remettez-le sous tension. Si cette action ne résout pas le problème, réinitialisez les paramètres.
[0x01060003] logging error	Échec du redémarrage de la journalisation.	
[0x010B0044] Automatic audio tuning failed, because of internal error.	L'accordage audio automatique a échoué en raison d'une erreur interne.	Mettez l'appareil hors tension, patientez au moins six secondes, puis remettez-le sous tension. Veuillez réessayer. Si cette action ne résout pas le problème, contactez votre distributeur Yamaha.
[0x000a0001] Dante started in fail safe mode	Dante a démarré en mode failsafe.	Exécutez l'opération de récupération Failsafe à l'aide de l'outil de mise à jour du microprogramme d'Audinate.
[0x000a0002] Unable to configure Dante, because the Dante device is locked.	Dante est actuellement limité aux paramètres de commande car l'appareil est verrouillé.	Déverrouillez l'appareil à l'aide de Dante Controller ou vérifiez les paramètres de Dante Domain Manager.
[0x010C0001] Resume data lost	Les paramètres enregistrés dans la mémoire interne ont été perdus.	Réinitialisez la mémoire. Si cette action ne résout pas le problème, contactez votre distributeur Yamaha.

Affichage	Description	Solution
[0x010C0002] Saving setting data failed	L'appareil n'a pas démarré correctement.	Mettez l'appareil hors tension, patientez au moins six secondes, puis remettez-le sous tension. Si cette action ne résout pas le problème, réinitialisez la mémoire. Si le problème persiste, contactez votre distributeur Yamaha.
[0x010D0001] CPU temperature too high	La température du processeur est trop élevée.	Mettez l'appareil hors tension et laissez le processeur refroidir. Remettez l'appareil sous tension. Si la température est toujours trop élevée, contrôlez l'environnement d'installation, vérifiez si des impuretés ou des objets étrangers obstruent le ventilateur et nettoyez-le si nécessaire.
[0x00070003] Too many devices on the network	Le nombre d'appareils connectés au réseau est trop élevé.	Réduisez le nombre d'appareils connectés au réseau.
[0x01100010] Configuration import failed, because of file download failure (*)	L'importation de la configuration a échoué en raison de l'échec du téléchargement du fichier.	Vérifiez le réseau, les paramètres de l'adresse du serveur et l'existence d'un fichier de configuration sur le serveur.
[0x01100011] Configuration import failed, because of file format error (*)	L'importation de la configuration a échoué en raison d'une erreur de format de fichier.	Vérifiez le contenu et le format du fichier de configuration.
[0x01100012] Configuration import transfer failed, because of wrong filename or peripheral disconnected (*)	Le transfert de l'importation de la configuration a échoué parce que le nom du fichier est incorrect ou que le périphérique est déconnecté.	Vérifiez le nom du fichier et le statut de connexion du périphérique.
[0x01100013] Configuration import failed, because the system is busy (*)	L'importation de la configuration a échoué car le système est occupé.	Vérifiez le statut de l'appareil et réessayez. Si cela ne fonctionne toujours pas, mettez à jour le microprogramme ou réinitialisez tous les paramètres.
[0x01100014] Configuration import failed, because of internal error (*)	L'importation de la configuration a échoué en raison d'une erreur interne.	Réessayez. Si cela ne fonctionne toujours pas, mettez à jour le microprogramme ou réinitialisez tous les paramètres.
[0x01090001] Schedule data lost	Les données de programmation enregistrées dans la mémoire interne ont été perdues.	Si ce problème se produit souvent, contactez votre distributeur Yamaha.
[0x01080001] Peripheral communication error	Un périphérique faisant partie du système n'a pas été détecté sur le réseau.	Mettez tous les périphériques du système sous tension et vérifiez qu'ils sont correctement connectés au réseau.
[0x01010005] Factory reset failed	La réinitialisation aux paramètres d'usine a échoué.	-
[0x01010006] * reset failed	La réinitialisation partielle a échoué.	
[0x01050002] Web UI login failure by *	La connexion de l'interface graphique Web a échoué au niveau de (adresse IP).	Vérifiez le mot de passe.
[0x01090004] Scheduling event failed, because of *	La programmation de l'événement a échoué.	Vérifiez le nombre d'événements programmés.
[0x010B0040] Audio processing restarted	Le traitement audio a échoué, puis a redémarré.	Si ce problème se produit souvent, contactez votre distributeur Yamaha.

Affichage	Description	Solution
[0x01010013] SNMP error	Échec de démarrage du protocole SNMP	Mettez l'appareil hors tension, patientez au moins six secondes, puis remettez-le sous tension. Si cette action ne résout pas le problème, réinitialisez la mémoire. Si le problème persiste, contactez votre distributeur Yamaha.
[0x010f0004] IEEE802.1X restart failed	L'opération de redémarrage IEEE802.1X a échoué.	Mettez l'unité hors tension, patientez au moins six secondes, puis remettez-la sous tension. Si le problème persiste, contactez votre distributeur Yamaha.

DESCRIPTIONS

Réglage de la zone de suivi

Cette section fournit des détails sur le réglage de la zone de suivi du RM-CG.

Qu'est-ce que la zone de suivi ?

La zone de suivi désigne l'espace dans lequel le son est capté par le faisceau du microphone (correspondant à la directivité du microphone).

Le faisceau du microphone détecte et suit la direction de la voix de l'intervenant.

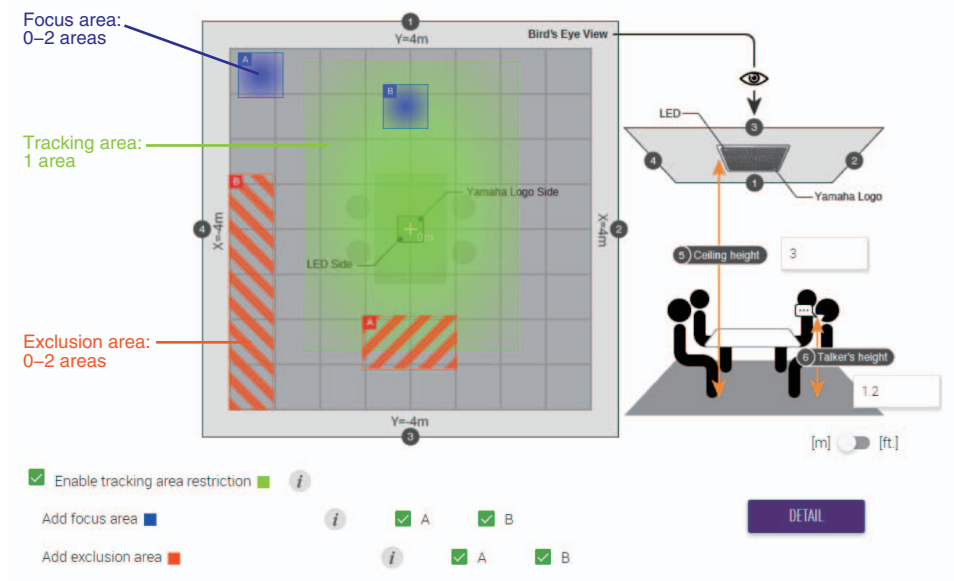
Finalité du réglage de la zone de suivi

La définition de la zone de suivi offre les bénéfices suivants.

- Capte uniquement le son de l'espace de conférence.
- Évite que les zones de suivi se chevauchent lors de l'utilisation de plusieurs RM-CG.
- Produit une plus grande intelligibilité de l'intervenant.
- Évite que la voix de l'intervenant soit abruptement coupée.
- Réduit les bruits tels que le son des projecteurs et climatisations dans une zone spécifique.
- Réduit les risques de réverbération.

Paramètres de la zone de suivi

[AUDIO]→[Processing]→[MICROPHONE SETTINGS] dans l'interface graphique Web « RM-CG Device Manager »



Éléments de la zone de suivi

Les réglages de la zone de suivi permettent de définir les éléments suivants.

- Tracking area (zone de suivi)
 - Définit la zone où les intervenants se trouvent, comme par exemple autour d'une table de conférence.
 - La taille et l'emplacement de cette zone peuvent être définis à ± 4 m du centre d'un carré.
- Focus area (zone de focus)
 - Définit des zones de focus, comme par exemple la position de l'hôte ou le présentateur, pour rehausser l'intelligibilité des intervenants.
 - Vous pouvez définir jusqu'à deux zones en marge de la zone de suivi.
- Exclusion area (zone d'exclusion)
 - Permet de définir des zones où le bruit ambiant (de projecteurs, climatiseurs, etc.) n'est pas capté.
 - Vous pouvez définir jusqu'à deux zones d'exclusion.
 - Dans les cas où une zone d'exclusion chevauche la zone de suivi ou la zone de focus, la priorité est accordée à la zone d'exclusion.

Mise à jour du microprogramme

Vous disposez de plusieurs méthodes pour mettre à jour le microprogramme.

Via RM Device Finder

RM Device Finder est un logiciel d'application servant à la détection et au contrôle des dispositifs ADECIA sur le réseau. Il peut aussi être utilisé pour mettre à jour le microprogramme de chaque dispositif.

Pour plus de détails sur la procédure, voyez le guide d'utilisation fourni avec le logiciel d'application RM Device Finder.

Via l'interface graphique Web « RM-CG Device Manager »

Vous pouvez mettre à jour le microprogramme via [TOOLS]→[Update]→[FIRMWARE UPDATE] dans l'interface graphique Web « RM-CG Device Manager ».

Pour plus de détails sur la procédure, voyez le guide de fonctionnement de l'interface graphique Web « RM-CR RM-CG RM-TT Device Manager ».

Via l'interface graphique Web « RM-CR Device Manager »

L'interface graphique Web « RM-CR Device Manager » permet de mettre à jour le microprogramme de périphériques comme le RM-CG et RM-TT en même temps que le microprogramme du RM-CR.

Vous pouvez mettre à jour le microprogramme via [TOOLS]→[Update]→[FIRMWARE UPDATE] dans l'interface graphique Web « RM-CR Device Manager ».

Pour plus de détails sur la procédure, voyez le guide de fonctionnement de l'interface graphique Web « RM-CR RM-CG RM-TT Device Manager ».

Vous pouvez télécharger la dernière version du logiciel utilitaire, des fichiers de microprogramme et des manuels sur le site Internet ci-dessous.

▼ Site Web de Yamaha (Téléchargements)

<https://download.yamaha.com/>

Initialisation

Vous disposez de deux méthodes pour initialiser un RM-CG : via le bouton de réinitialisation du dispositif et via l'interface graphique Web « RM-CG Device Manager ».

Pour plus de détails sur l'utilisation du bouton de réinitialisation du dispositif, voyez la section « COMMANDES ET FONCTIONS » de ce manuel.

Vous pouvez aussi initialiser le dispositif via [TOOLS]→[Configuration]→[RESET DEFAULTS] dans l'interface graphique Web « RM-CG Device Manager ». Pour plus de détails sur la procédure, voyez le guide de fonctionnement de l'interface graphique Web « RM-CR RM-CG RM-TT Device Manager ».

SPÉCIFICATIONS PRINCIPALES

Généralités

Description		Microphone de plafond
Couleur		Noir, blanc
Dimensions (L x P x H)		L560 mm x P560 mm x H90 mm (y compris les saillies/le panneau du microphone : H22 mm)
Poids		5,6 kg (y compris la grille)
Puissance requise		PoE (IEEE802.3af), 48 V CC
Consommation maximale		7,2 W
Durant l'utilisation	Température	0 °C – 40 °C
	Humidité	30% – 90% (sans condensation)
Remisage	Température	–20 °C – 60 °C
	Humidité	20% – 90% (sans condensation)
Témoin		<ul style="list-style-type: none">• Avant (sourdine active/désactivée & statut)• Port réseau
Montage		<ul style="list-style-type: none">• Encastré (*ceci ne peut remplacer un carreau de plafond suspendu.)• Via câble• Via support VESA
Nombre max. de connexions au RM-CR		14 (16 max. si vous n'utilisez pas d'unité VXL1-16P)
Protection antipoussière		IP5X pour la protection antipoussière (avec cache de borne)
Type de câble CMP		Conforme UL2043 (avec cache-borne)

Réseau

Port Dante/PoE	Dante, télécommande, interface graphique Web, PoE Type de câble : CAT5e ou supérieur (STP)
-----------------------	---

Audio

Réponse en fréquence		160 Hz – 16 kHz (–10 dB)
Fréquence d'échantillonnage		48 kHz
Résolution		24 bits
Latence		Par défaut <ul style="list-style-type: none">• 58 [ms] (y compris le traitement des signaux) Mode de réduction de latence <ul style="list-style-type: none">• 22 [ms] (y compris le traitement des signaux)
E/S audio	Dante	1 entrée/2 sorties Entrée 1 = Signal de référence AEC Sortie 1 = sortie du mélange de faisceaux Sortie 2 = sortie du mélange de faisceaux (traitement simple)
Niveau d'entrée maximum SPL (0 dBFS)		117,8 dB SPL
Bruit propre		–0,8 dBA SPL
Rapport S/B (réf. : 94 dB SPL à 1 kHz)		94,8 dBA
Sensibilité		–23,8 dBFS/Pa
Dynamique		118,6 dBA
Traitement des signaux		<ul style="list-style-type: none">• Prise de son multi-faisceaux• Fonctions Adaptive Echo Canceler, Noise Reduction, Dereverberation, Auto Mixer, Auto Gain Control, égaliseur paramétrique, gain de sortie