

CHIMES
YCH7018 YCH6018

CHIME STAND
YCHS7018 YCHS7006

取扱説明書

Owner's Manual

Benutzerhandbuch

Mode d'emploi

Manual de instrucciones

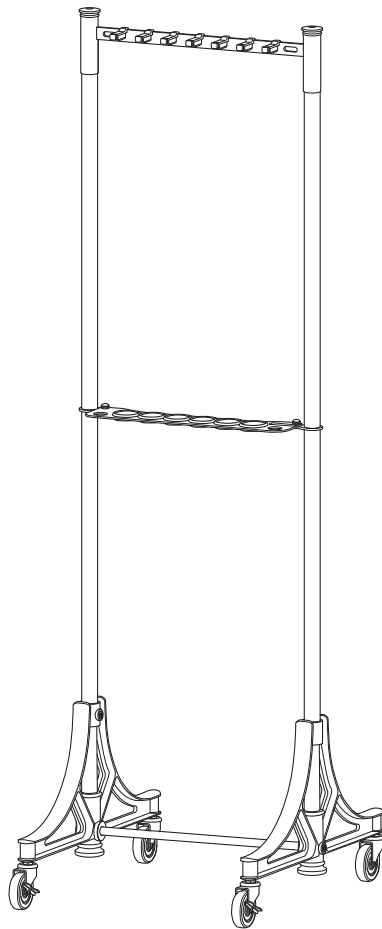
Manual do Proprietário

Руководство пользователя

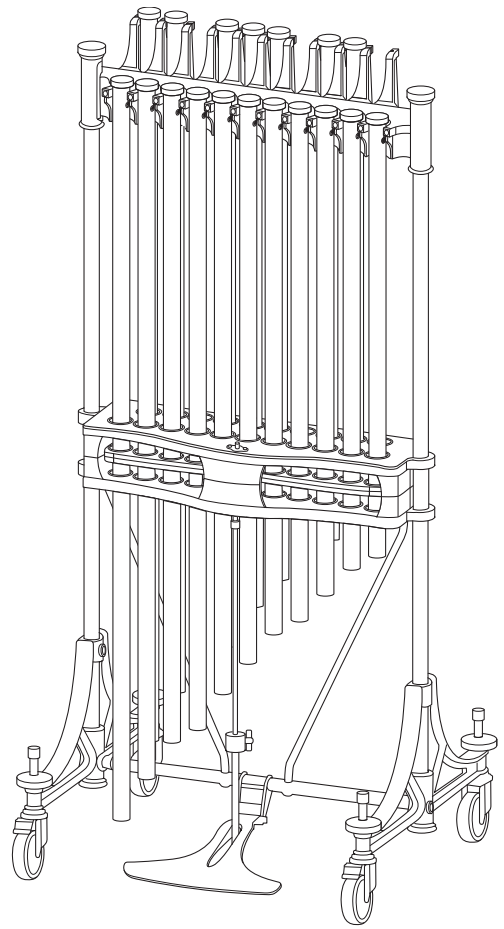
使用说明书

使用説明書

사용설명서



YCHS7006



YCH7018

注意事項

使用前請詳閱

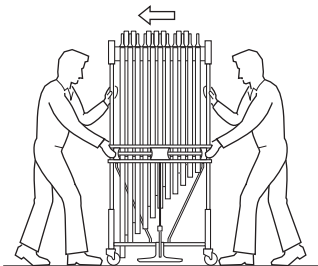
請將本說明書存放在安全且方便取得之處，以供日後參閱。

警告

請務必遵守下列基本注意事項，避免因管鐘傾覆、掉落、組件失去控制或部件掉落而造成嚴重傷害甚或死亡的可能性。

移動樂器

- 除非要移動或搬運管鐘，否則請隨時將腳輪鎖定。
- 在移動或搬運管鐘時，請安排數量充足的人員。
- 使用腳輪移動管鐘時，只能在光滑平坦的表面上移動。移動管鐘時請務必放慢速度，並從兩側扶穩管鐘架（如圖所示）。請切勿在有坡度、不穩定或有砂礫的路面上移動管鐘。



- 在移動或搬運管鐘時，請切勿奔跑。否則可能會導致管鐘失去控制、撞擊障礙物或牆面，而造成嚴重傷害。
- 在已安裝音管的狀態下，請勿抬起管鐘，亦請勿搬運管鐘上下樓梯。若要移動管鐘，請先拆卸組件。
- 若發現腳輪有下列任何異常情況，請立即停止使用。
 - 其中一個腳輪在移動時無法轉動。
 - 制動裝置無法正常使用。這可能會導致管鐘移動或翻覆，而可能造成傷害。

操作

- 請勿在地震發生期間靠近管鐘。地震期間的強烈震動可能會導致管鐘移動或翻覆，而可能造成傷害。

注意

請務必遵守下列基本注意事項，避免對自己或他人造成人身傷害，或毀損本樂器或其他財產。注意事項包括但不限於下列情況：

移動樂器

- 在搬運管鐘時，請務必先將所有腳輪的鎖定裝置鬆開。

組裝

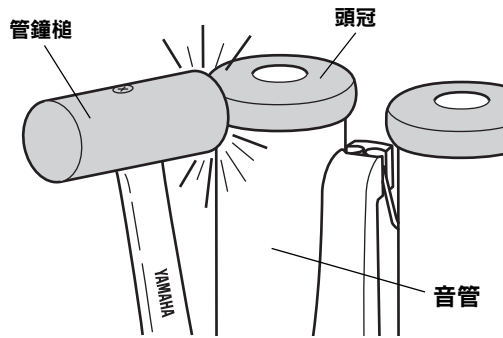
- 在將管鐘從包裝箱內取出、抬起管鐘以及組裝管鐘架時，請務必由兩名以上的人員來進行。否則可能會導致管鐘損壞、使管鐘傾覆，或可能造成人身傷害。
- 請遵照本說明書中的組裝說明，以正確的順序組裝管鐘。否則可能會導致管鐘傾覆，並可能造成人身傷害。
- 務必定期將螺絲與螺栓鎖緊。否則可能會在演奏時導致管鐘錯位、產生噪音，並可能造成人身傷害。
- 僅限使用指定的管鐘架。否則可能會導致音管掉落，並可能造成人身傷害。

操作

- 每次演奏之前，請務必確認金屬線完好無損，且所有金屬線均妥善固定。請更換任何損壞的金屬線。否則可能會導致音管掉落，並可能造成人身傷害。
- 在操作音管時，請小心避免掉落。在搬運、安裝或拆卸音管以及更換金屬線時，請務必多加小心。否則可能會導致音管損壞，並可能造成人身傷害。
- 請勿胡亂揮舞管鐘槌。這可能會使他人受傷，或使周圍物體受損。
- 務必定期檢查螺絲與螺栓是否鬆動。請使用 YCHS7006 隨附的內六角扳手。對於 YCHS7006 以外的其他型號，請使用您自己的內六角扳手，或諮詢合格的 Yamaha 維修人員。
- 請將小型部件（例如：金屬線、金屬線帽、螺絲或螺栓）保存在幼童無法取得之處，避免不慎吞食。
- 若金屬線帽受損，請務必更換。
- 若金屬線磨損，請勿用手直接觸摸。
- 演奏之前，請先確認所有音管的頂部均已對齊。否則可能會導致音管掉落，並可能造成人身傷害。
- 請勿將手指或手腳伸入腳輪、高度調整機構或制音器活動部件的任何縫隙之中。否則可能會夾傷手指／手／腳，並可能造成人身傷害。

須知

- 在搬運管鐘時，請先將管鐘架上的所有音管拆卸下來。在將音管拆卸下來之後，請使用柔軟的布料妥善包裹音管，避免搬運過程中發生擦撞。
- 在安裝或拆卸音管時，請在空間夠大的地方進行，避免音管不慎碰到其他物體。
- 在搬運或移動樂器時，請小心避免發生強烈震動。
- 若音管有所磨損或變形，可能會使其音高及／或音調發生改變。請小心避免此情況發生。
- 演奏管鐘時，請敲擊音管頭冠。請切勿以管鐘槌直接敲擊音管，否則可能會使音管損壞。



- 請勿使用管鐘槌以外的槌子演奏管鐘，這樣可能會使音管損壞。
- 管鐘槌只能用於演奏管鐘，請勿使用於其他任何用途。
- 請務必在平坦的水平表面上使用管鐘。管鐘無法在有坡度的表面上正常使用。
- 請勿將身體的重量或其他重物放在延音踏板上，這樣可能會使制音器損壞。
- 在不演奏管鐘時，請讓音管接觸制音器。這可以避免音管與周圍樂器的聲音發生共振。
- 請勿將管鐘放置在高溫或高濕的環境之中。
- 如需清潔產品，請使用柔軟的乾布擦拭。請勿使用稀釋劑或拋光製劑。

資訊

- 暴露於空氣中的音管可能會隨著時間而褪色，但並不會影響音質。
- 請以正確的組合方式使用音管與管鐘架。若將 YCH6018 型號的音管安裝於 YCHS7018 型號，將無法使用延音踏板來縮短殘響。
- 本說明書中的公司名稱及產品名稱，均為其各自公司的商標或註冊商標。
- 為方便您理解說明書的內容，本公司已經依據國家的相關標準，盡可能將其中的英文表述部分翻譯成中文。但是，由於（音樂旋律、節奏、曲目等的）專業性、通用性及特殊性，仍有部分內容僅以原文記載。如果您有任何問題，請隨時聯絡本公司的客服（熱線：400-051-7700）。

前言

感謝您購買 Yamaha YCH 系列管鐘。

YCH7018 包含一組 YCHS7018 管鐘架與音管 (YCHT7018)。

YCH6018 包含一組 YCHS6018 管鐘架與音管 (YCHT6018)。

本說明書中的產品名稱使用型號名稱。

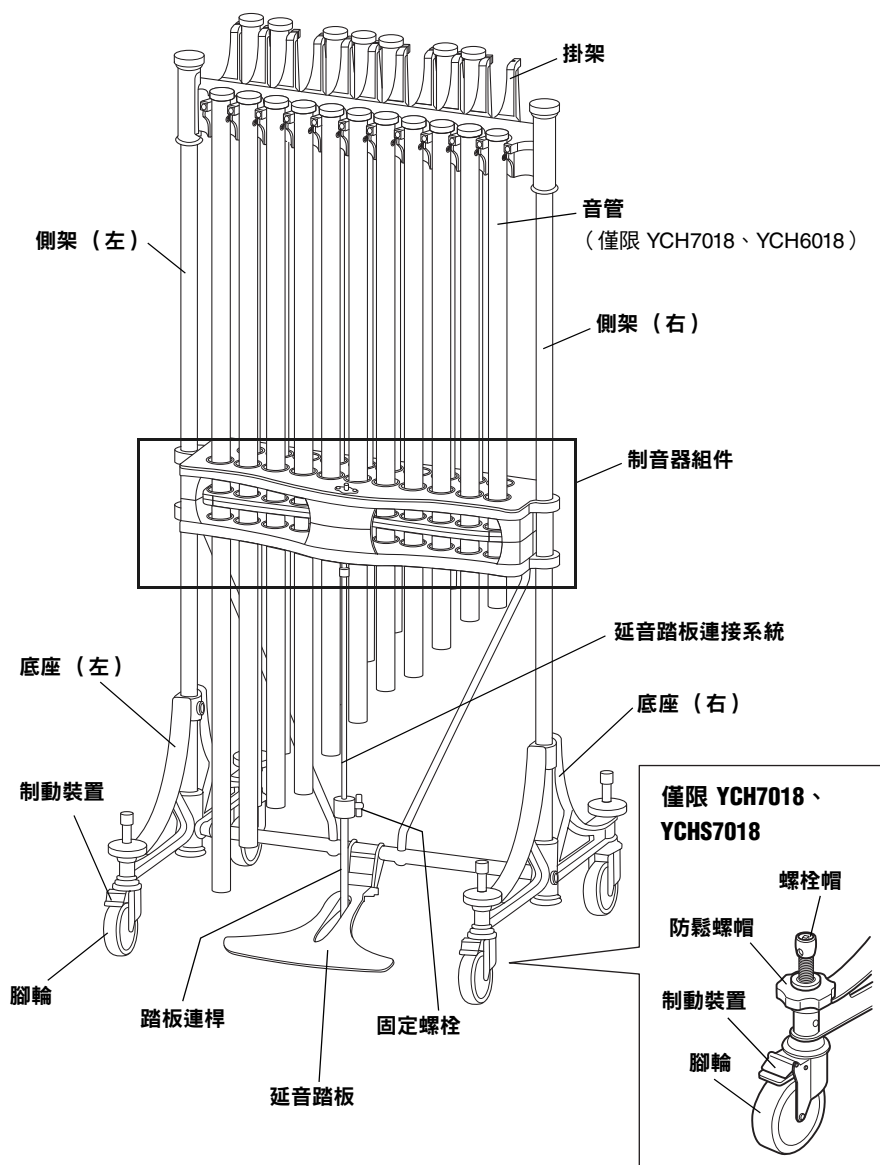
配件

- 管鐘槌 x2 (隨附於 YCH7018 與 YCH6018)
- 備用金屬線 x1 (隨附於 YCH7018 與 YCH6018)
- 防塵罩 x1 (隨附於 YCH7018 與 YCH6018)
- 調整器 x1 (隨附於 YCH7018 與 YCHS7018)
- 內六角扳手 5 mm x1 (隨附於 YCHS7006)
- 使用說明書 x1 (本手冊)
- Yamaha 代表或授權經銷商名單 x1

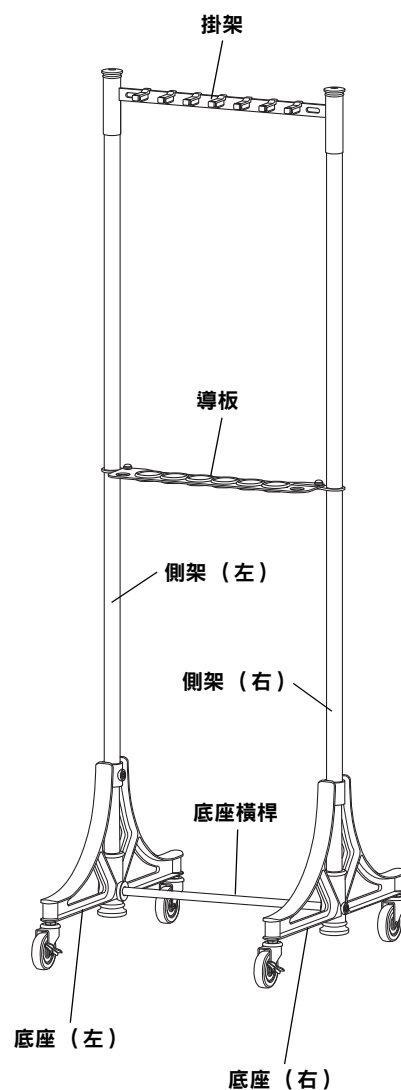
部件名稱

YCH7018 YCH6018 YCHS7018

本圖所示為 YCH7018，但產品資訊適用於所有型號 (除非另有說明)。



YCHS7006



組裝程序

■ 組裝管鐘架：YCH7018、YCH6018、YCHS7018

YCH7018、YCH6018 與 YCHS7018 是以組裝完成的狀態出售。



在從包裝箱內取出並抬起管鐘時，請務必由兩名以上的人員來進行。

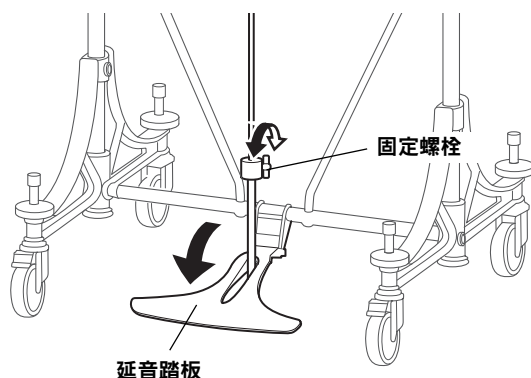
1. 將管鐘架從包裝箱內取出，並將其以直立方式放置在平坦的水平表面上。

2. 用腳踩下腳輪的制動裝置，即可鎖定腳輪。



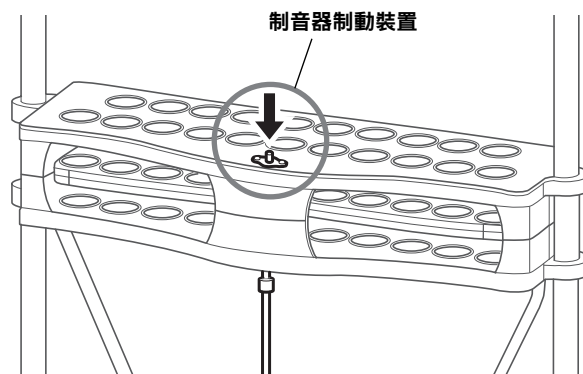
3. 將延音踏板放下來。

若要將延音踏板放下來，請先鬆開固定螺栓，將踏板放下來，然後再次鎖緊固定螺栓。



4. 鬆開制音器。

若要鬆開制音器，請在踩下延音踏板的同時推動制音器制動裝置，然後將您的腳從踏板上放開。



5. 請遵照「安裝音管」中的組裝說明來安裝音管。

6. 請遵照「調整延音踏板 (YCH7018、YCH6018 及 YCHS7018)」中的說明，來調整延音踏板的下壓程度。

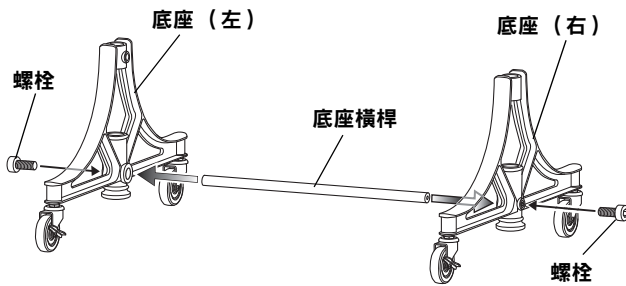
■ 組裝管鐘架：YCHS7006



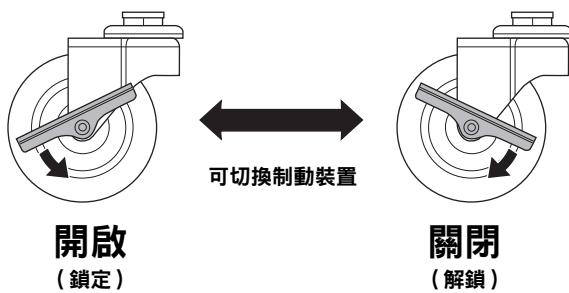
組裝管鐘時，請務必由兩名以上的人員來進行。

1. 使用底座橫桿將左右兩側的底座連接起來。

請將底座橫桿緊緊插入底座的孔洞內，然後使用隨附的螺栓加以鎖緊，並使用隨附的內六角扳手固定。

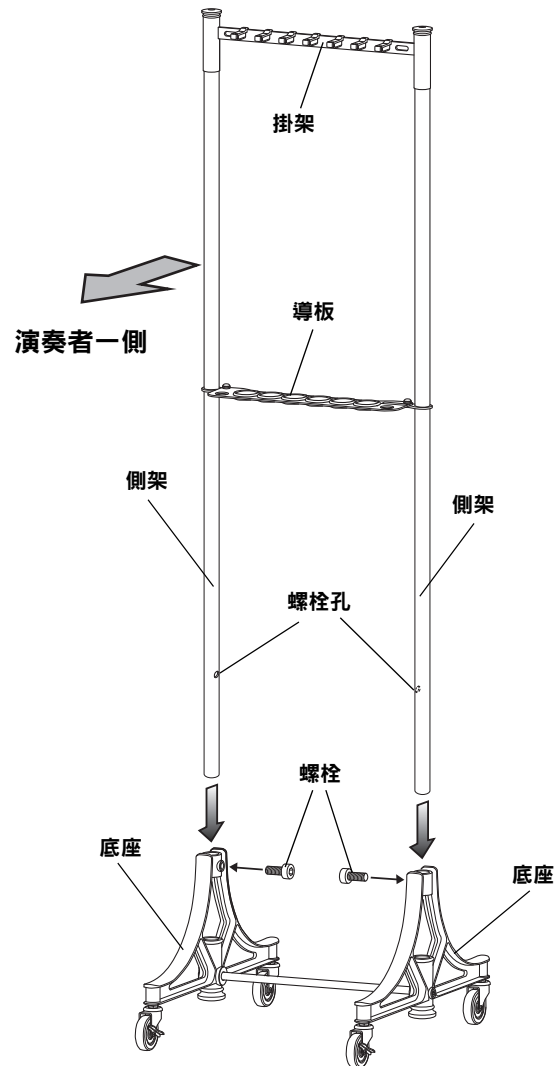


2. 鎖定左右兩側腳輪的制動裝置。



3. 將側架插入底座內，並使掛架、導板以及含制動裝置的腳輪位於演奏者一側。

請將側架上的螺栓孔與底座上的螺栓孔對齊，然後使用隨附的螺栓暫時固定。



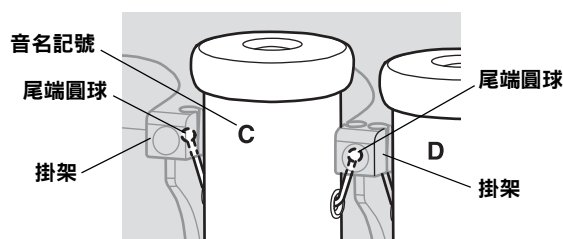
4. 將步驟 3 中暫時固定的兩枚螺栓鎖緊。

5. 依照「安裝音管」(第 7 頁) 中的說明，將音管安裝於管鐘架上。

■ 安裝音管

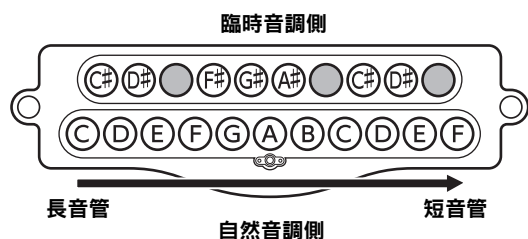
安裝音管時，請先鬆開制音器。

1. 將音管放置在穩定平坦的水平表面上。
為避免對音管造成損傷，請在放置音管的地板上鋪墊軟布。
2. 將包覆音管表面的保護膜撕除。
3. 將金屬線兩端的圓球鉤入掛架的凹槽內。
在此步驟中，請將音名記號朝向演奏者。



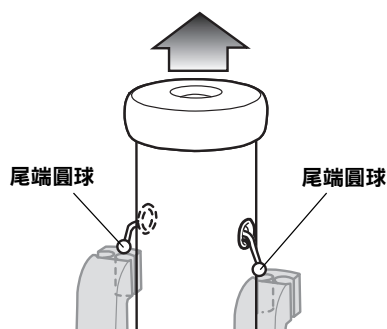
YCH7018、YCH6018、YCHS7018

一般情況下，請依下圖所示排列音管。灰色標示處不使用。



■ 更換金屬線

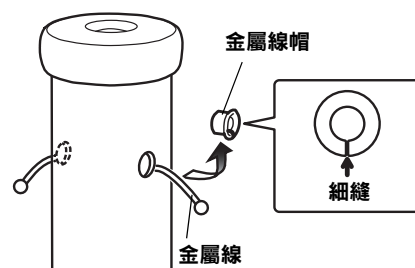
1. 以直立方式握住音管，並小心避免碰到其他音管；將金屬線尾端圓球從掛架的凹槽內取出，然後將音管拆卸下來。



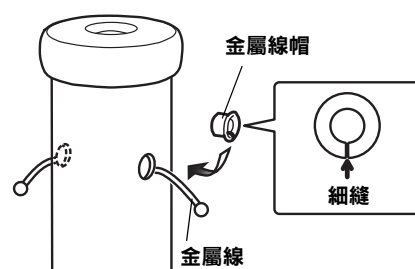
須知

- 在卸下音管時，請將其以直立方式向上拉。若以歪斜的方式向上拉，會使金屬線碰到外部表面，進而對管鐘造成損傷。

2. 將音管放置在穩定平坦的水平表面上。
為避免對音管造成損傷，請在放置音管的地板上鋪墊軟布。
3. 拆卸金屬線帽。
拆卸金屬線帽時，請將金屬線穿過金屬線帽的細縫。



4. 更換金屬線。
5. 將金屬線帽安裝於音管上。



注意

金屬線是由多股細金屬絲所構成。當有某一條細金屬絲斷裂時，請使用完好無損的金屬線來更換。若金屬線受損，可能會導致音管掉落，並可能造成人身傷害。

須知

- 若金屬線帽受損，請務必更換。若繼續使用損壞的金屬線帽，將會使金屬線很容易受損。如需更換金屬線帽（另售），請聯絡合格的 Yamaha 維修人員。

註

- 由於金屬線帽非常細小且容易丟失，處理時請多加小心。

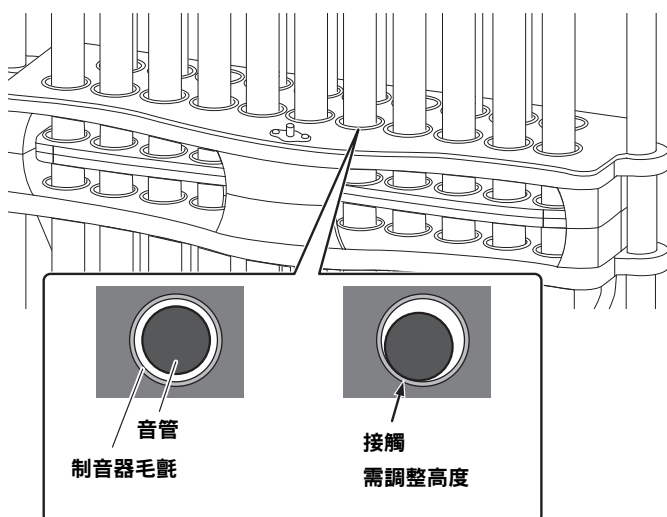
演奏前的準備工作

請務必在平坦的水平表面上演奏管鐘。

針對 YCH7018 與 YCHS7018，如果在鬆開制音器時某些音管會碰到制音器毛氈，請依照下列步驟調整四個腳輪。

針對 YCH6018，如果有某些音管即使在鬆開制音器時也會碰到制音器毛氈，請將管鐘放置在平坦的水平表面上。

對於 YCHS7006，請將管鐘放置在所有音管都不會碰到導板的地方。



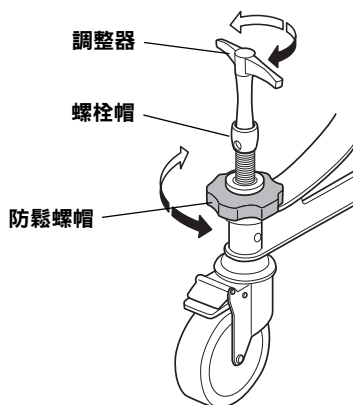
■ 調整腳輪高度 (YCH7018 及 YCHS7018)

1. 以逆時鐘方向轉動腳輪上方的防鬆螺帽，即可鬆開高度鎖定。

2. 使用隨附的調整器轉動每個腳輪的螺栓帽，即可調整管鐘距離地板的高度。

順時鐘轉動可增加高度，逆時鐘轉動則可降低高度。

3. 高度調整好之後，請以順時鐘方向轉動防鬆螺帽來鎖定高度。

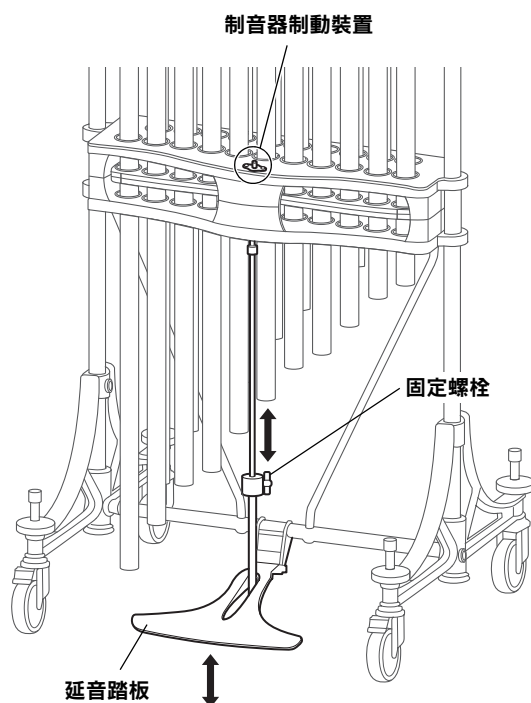


■ 調整延音踏板 (YCH7018、YCH6018 及 YCHS7018)

制音器會藉由制音器毛氈來固定住音管，縮短管鐘的殘響。踩下延音踏板時會鬆開制音器，這會使音管發出殘響。停止踩下延音踏板時，會使制音器中斷殘響。

您可以遵照下列步驟來調整延音踏板的位置。

1. 鬆開固定螺栓。
2. 調整延音踏板的位置。
3. 鎖緊固定螺栓來固定延音踏板。



● 使用制音器制動裝置

您可以在踩下延音踏板的同時推入制音器制動裝置，來讓制音器保持鬆開。若要鬆開制音器制動裝置，只要再次踩下延音踏板即可。

註

- 若踩下踏板的深度不夠，會無法將制音器制動裝置推入。在此情況下，請調整延音踏板的位置，以便完全踩下踏板。

疑難排解

制音器無法鬆開

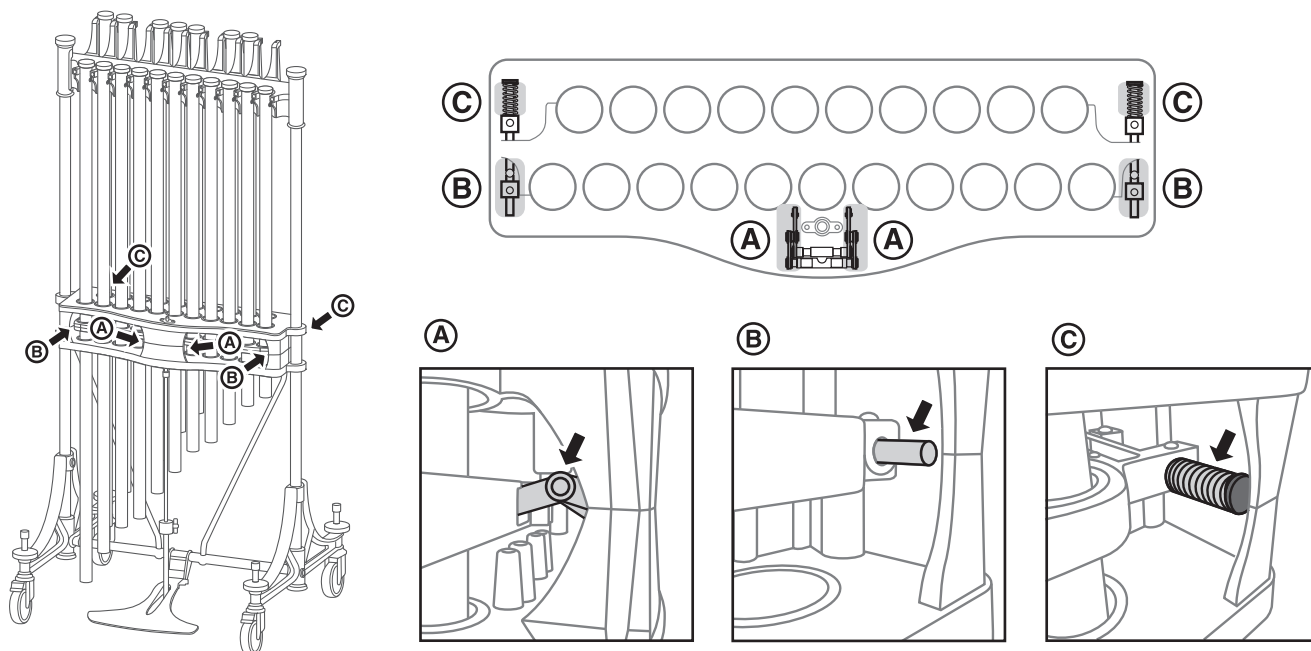
- 請在按下制音器制動裝置的同時，停止踩下延音踏板。
- 若踩下延音踏板的深度不夠，會無法將制音器制動裝置推入。在此情況下，請調整延音踏板的位置，以便完全踩下踏板。

發出雜音或音質不佳

- 請將管鐘放置在平坦的水平表面上。
- (僅限 YCH7018、YCHS7018) 若地板不是水平表面，請調整四個腳輪的高度。
- 若金屬線帽受損，請使用完好無損的金屬線帽來更換。如需更換金屬線帽 (另售)，請聯絡合格的 Yamaha 維修人員。

保養油

於下圖所示部位塗抹少量潤滑油，頻率至少每年一次 (或視需要而定)。建議使用噴霧式鋰皂基潤滑油。



規格

| | YCH7018 | YCH6018 | YCHS7018 | YCHS7006 |
|-------------------|-------------------|---------------|-------------------|---------------|
| 音域 | C52-F69 | C52-F69 | - | - |
| 音管直徑 (mm) | 38.1 | 31.8 | - | - |
| 尺寸 (cm) 寬 × 深 × 高 | 81 × 71 × 177-181 | 81 × 71 × 167 | 81 × 71 × 175-179 | 56 × 68 × 181 |
| 音高 (Hz) | A=442 | A=442 | - | - |
| 制音器 | 有 | 有 | 有 | - |
| 高度調整機構 | 有 | - | 有 | - |
| 重量 (kg) | 85 | 63 | 30 | 15 |

* 本說明書內容適用於截至印製日期為止的最新規格。由於 Yamaha 會持續改進產品，因此本說明書可能並不適用於您的特定產品之規格。若要取得最新版說明書，請前往 Yamaha 網站下載說明書檔案。各地區的產品規格、器材或選項可能不盡相同，請諮詢您的 Yamaha 經銷商。

雅马哈乐器音响（中国）投资有限公司

上海市静安区新闻路1818号云和大厦2楼

客户服务热线：4000517700

公司网址：<http://www.yamaha.com.cn>

制造商： 雅马哈株式会社

制造商地址： 日本静冈县滨松市中区中泽町10-1

进口商： 雅马哈乐器音响（中国）投资有限公司

进口商地址： 上海市静安区新闻路1818号云和大厦2楼

原产地： 日本

Manual Development Group
©2019 Yamaha Corporation
Published 11/2021
2021年11月发行
POTO-B0

VFN6620