



[Baixar Manuais e Software]

Visualize ou baixe no site do produto.

<https://download.yamaha.com/>

Obrigado por adquirir o Yamaha CS-500.

Este documento orienta você nos preparativos necessários para usar este produto. Siga o procedimento abaixo antes de usar este produto.

Precauções

As precauções para o uso seguro do CS-500 são fornecidas no Guia de Segurança do CS-500 incluído. Por favor, leia-os atentamente antes de prosseguir.

Confira os itens inclusos

- CS-500 (dispositivo)
- Leia Primeiro (este manual)
- Guia de segurança
- Cabo USB 2.0 (Tipo-C para Tipo-A, 5 m)
- Cabo HDMI (2 m)
- Tampa da lente
- Controle remoto
- Bateria de botão (CR2032) x 2
- Adaptador CA com cabo de alimentação (CW2002100)
- Braçadeira de cabo

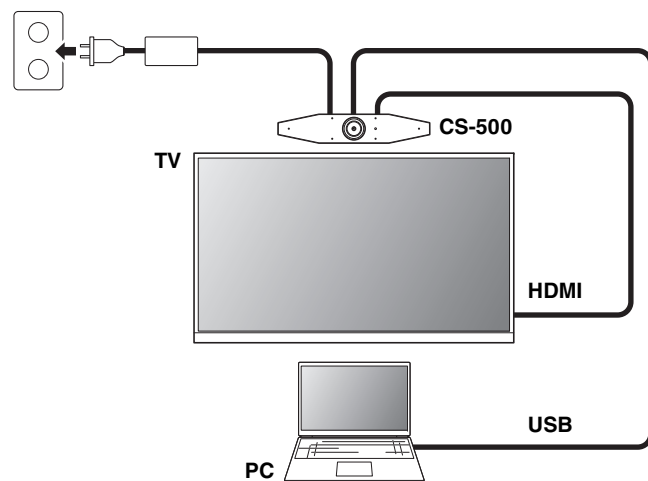
Prepare o dispositivo

Step

1 Fazendo conexões

Case 1

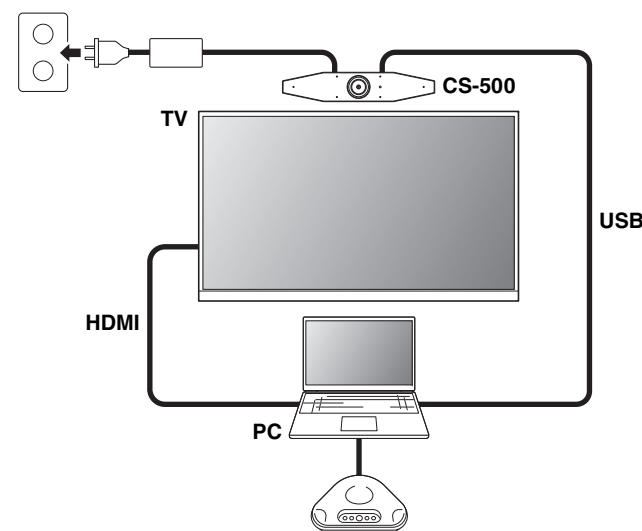
Quando usado como um dispositivo para videoconferência



Step 1 → 2 → 3 → 4

Case 2

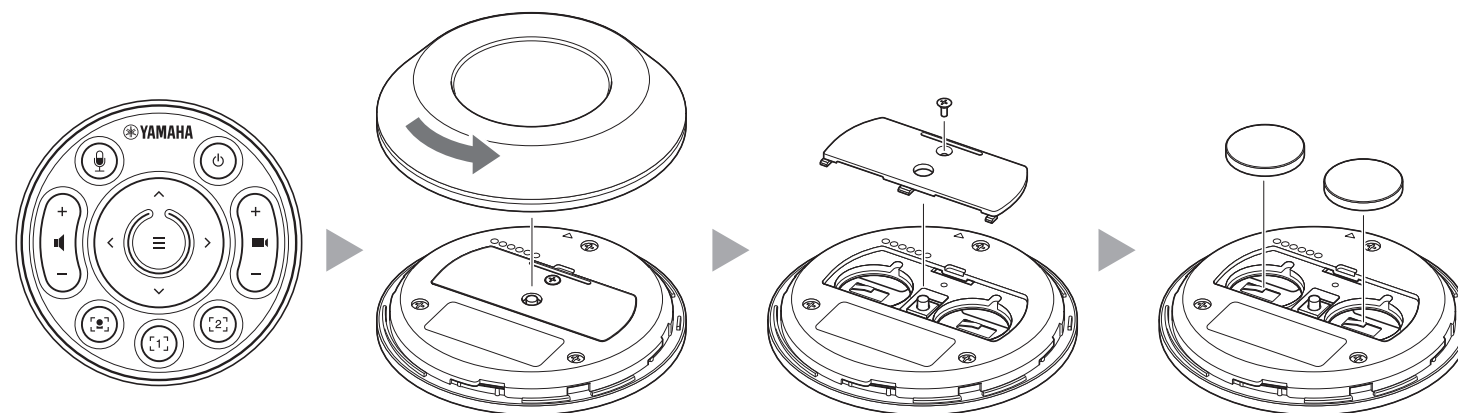
Quando usado como uma webcam



Step 1 → 2 → 3

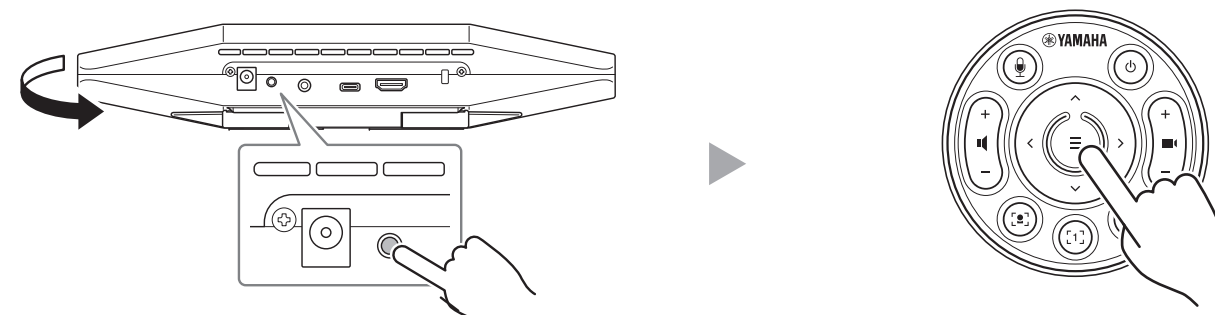
Step

2 Inserindo as pilhas no controle remoto



Step

3 Emparelhando o controle remoto



Pressione o botão [FUNCTION] por pelo menos 2 segundos.

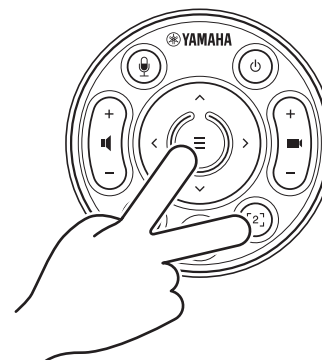
O LED no painel frontal do dispositivo pisca em azul.

Pressione o botão de menu por pelo menos 2 segundos.

O emparelhamento é concluído quando o LED no painel frontal do dispositivo acende em azul.

Step

4 Quando conectado como no Case 1 da Etapa 1



Pressione o botão menu e o botão [2] por pelo menos 3 segundos.

A configuração é concluída quando o LED no painel frontal do dispositivo pisca em laranja.

Preparar o computador

Instalando o driver DisplayLink® em seu computador

Para exibir a tela do computador em uma TV, pode ser necessário instalar o driver DisplayLink (DisplayLink Manager em um Mac). Se a tela do computador não for exibida na TV, mesmo após verificar o seguinte, instale o driver DisplayLink.

▼ **Página de download do driver DisplayLink**

<https://displaylink.com/downloads>

(O site acima não é operado pela Yamaha Corporation.)

Selecionando o dispositivo no computador

1. Nas configurações de som do seu computador, selecione “Yamaha CS-500” como dispositivo de reprodução padrão e dispositivo de gravação.
2. No software de videoconferência, selecione CS-500 como dispositivo de vídeo e dispositivo de áudio.

Programa

Software utilitário disponível

O software utilitário pode ser usado para configurar o dispositivo de acordo com seu uso e ambiente.

Yamaha CS Manager

Este é um software que permite configurar e operar o dispositivo a partir do seu computador. Para os procedimentos de instalação e operação, consulte o Guia do usuário do CS-500.

Atualizando o firmware do dispositivo

Este produto foi projetado para permitir que o firmware do dispositivo seja atualizado para melhorar a operabilidade, adicionar funções e corrigir problemas. Recomendamos atualizar o firmware para a versão mais recente. Para o procedimento de atualização, consulte o Guia do usuário do CS-500.



[Baixar Manuais e Software]

Visualize ou baixe no site do produto.

<https://download.yamaha.com/>