



ハイハットスタンド

Hi-Hat Stand

Hi-Hat-Maschine

Trépied de cymbale Charleston

Supporto hi-hat

Soporte para charles

Estante de Hi-hat

Стойка для хай-хэта

踩镲架

Hi-Hat 架

하이햇 스탠드

# HHS9D

取扱説明書

Owner's Manual

Benutzerhandbuch

Mode d'emploi

Manuale di istruzioni

Manual de instrucciones

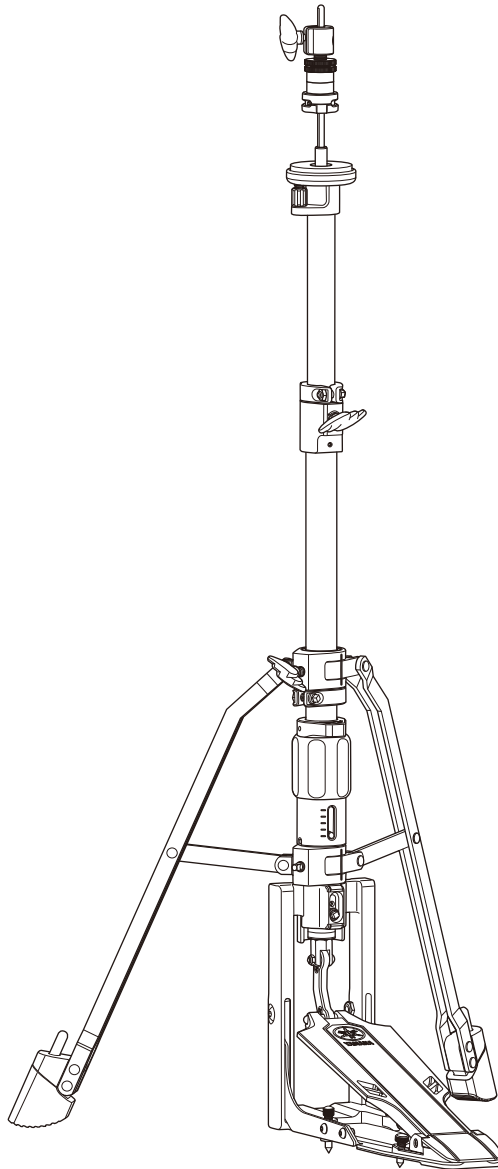
Manual do Proprietário

Руководство пользователя

使用说明书

使用説明書

사용설명서



日本語

English

Deutsch

Français

Italiano

Español

Português

Русский

简体中文

繁體中文

한국어

JA

EN

DE

FR

IT

ES

PT

RU

ZH-CN

ZH-TW

KO

# Introduction

Nous vous félicitons pour l'achat de ce trépied de cymbale Charleston Yamaha. Pour une utilisation et des performances optimales de ce produit, lisez attentivement son Mode d'emploi avant l'utilisation. Après sa lecture, rangez ce manuel en lieu sûr et d'accès aisé pour toutes références ultérieures.

## Vérification du contenu de l'emballage

Assurez-vous que l'emballage de ce produit contient bien tous les éléments mentionnés ci-dessous.

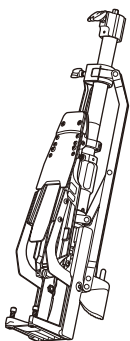
Avant de monter ce produit, vérifiez que tous les éléments mentionnés ici sont présents.

\* S'il manque un ou plusieurs éléments, contactez votre revendeur ou un centre agréé de SAV de Yamaha.

① Mode d'emploi  
(ce document)



② Embase



③ Tube supérieur



④ Tiges de Charleston  
(longue x 1, courte x 1)



⑤ Embrayage de Charleston  
(LC9)



⑥ Clé de batterie

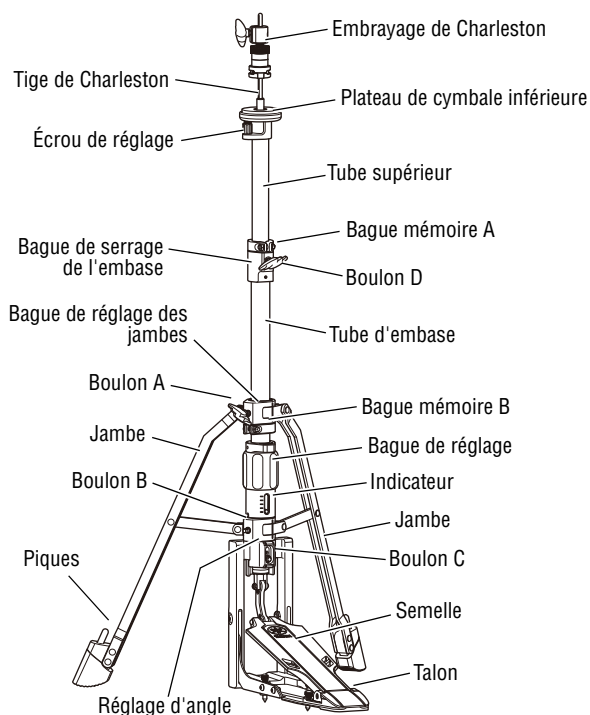


⑦ Brochure des Précautions  
d'usage

⑧ Liste d'adresses

\* À la sortie d'usine, la tige courte de Charleston est montée sur le tube supérieur.

## Noms des éléments



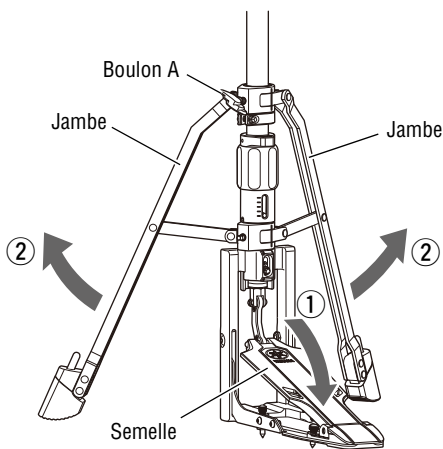
\* Le contenu de ce mode d'emploi s'applique aux dernières caractéristiques techniques connues à la date de publication du manuel. Pour obtenir la version la plus récente du manuel, accédez au site Web de Yamaha puis téléchargez le fichier du manuel concerné.

# Montage

Montez le trépied de cymbale Charleston en exécutant la procédure ci-dessous.

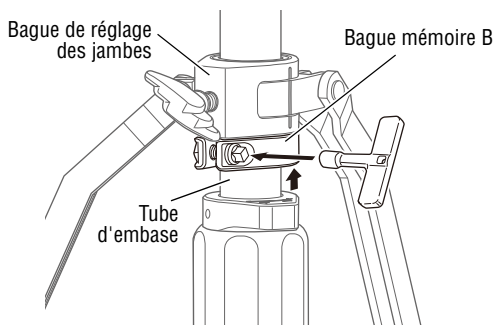
## 1. Fixez les jambes.

- ① Dépliez la semelle de l'embase.
- ② Désérrez le boulon A, puis déployez les deux jambes pour obtenir une stabilité optimale et prévenir la chute du trépied pendant le jeu.



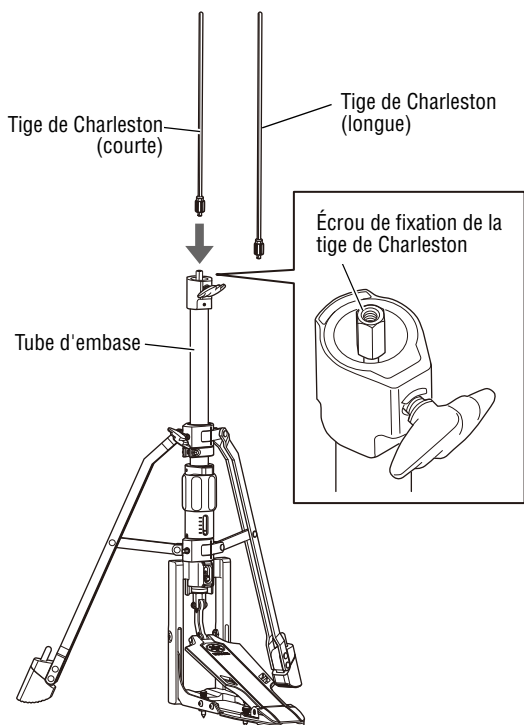
- ③ Serrez le boulon A pour fixer les jambes.
- ④ La bague mémoire B « mémorise » l'écart des jambes et permet de retrouver instantanément leur position.

Desserrez la vis de la bague mémoire B avec la clé de batterie, relevez la bague mémoire B jusqu'à ce qu'elle touche le dessous de la bague de réglage des jambes, puis resserrez la vis.



## 2. Sélectionnez et montez la tige de Charleston voulue.

- ① Choisissez une des deux tiges de Charleston fournies (longue ou courte) selon la hauteur voulue.



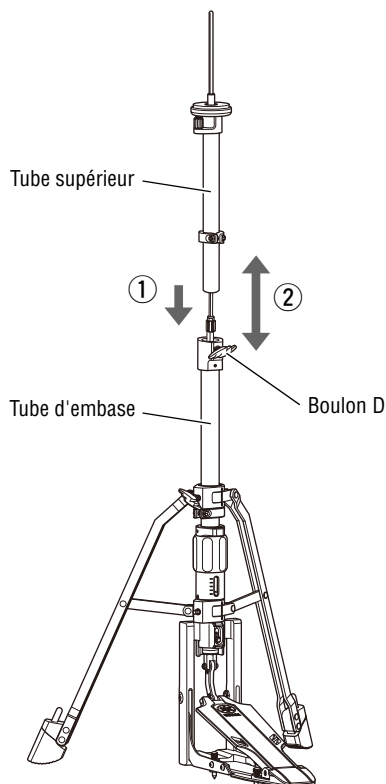
- ② Vissez la tige de Charleston sur l'écrou de fixation au centre de la bague de serrage de l'embase.

### NOTE

- Le HHS9D est fourni avec deux tiges de Charleston (une longue et une courte). Installez celle qui convient à votre jeu.
- À la sortie d'usine, la tige courte de Charleston est montée sur le tube supérieur.

### 3. Montez le tube supérieur.

- ① Insérez le tube supérieur dans la bague de serrage de l'embase.
- ② Quand la hauteur voulue est déterminée, resserrez le boulon D pour fixer le tube.

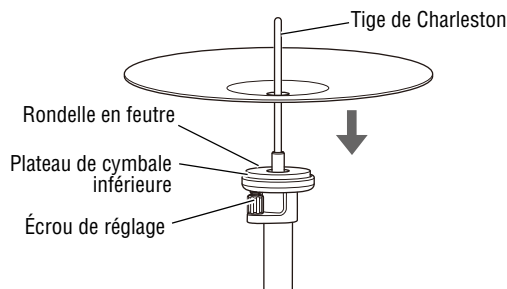


#### AVIS

Ne serrez pas trop le boulon D en l'absence du tube supérieur, car vous risqueriez alors de ne pas pouvoir insérer le tube supérieur.

### 4. Montez la cymbale de Charleston inférieure.

Posez la cymbale de Charleston inférieure sur le plateau de cymbale inférieure.



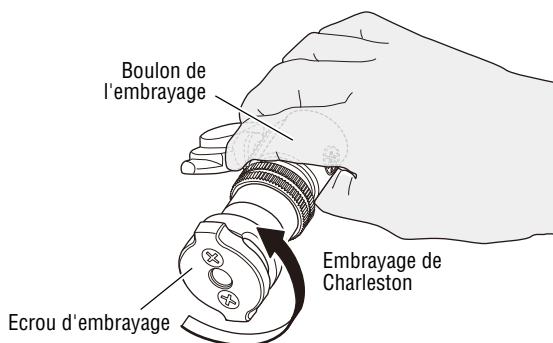
#### NOTE

- Réglez l'angle d'inclinaison de la cymbale de Charleston inférieure via l'écrou de réglage sous le plateau de cymbale inférieure.

### 5. Montez la cymbale de Charleston supérieure.

Mettez la cymbale de Charleston supérieure en place sur l'embrayage de Charleston (LC9), puis glissez l'ensemble sur la tige de Charleston.

- ① Pour démonter l'écrou d'embrayage de l'embrayage de Charleston, maintenez d'une main la partie supérieure du boulon d'embrayage de sorte qu'il ne tourne pas, puis tournez de l'autre main la portion métallique de l'écrou d'embrayage vers la gauche.

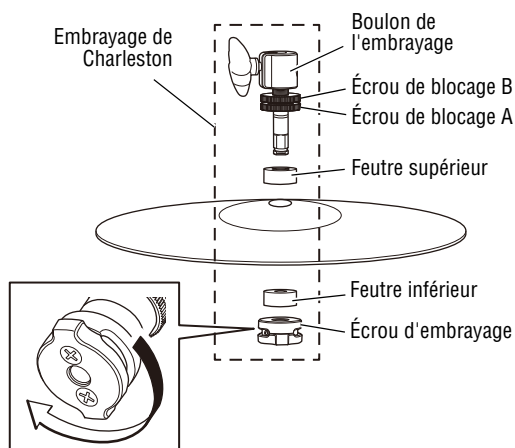


#### NOTE

- L'embrayage de Charleston sert à fixer et maintenir en place la cymbale de Charleston supérieure entre les deux feutres.

- ② Retirez le feutre inférieur et montez la cymbale supérieure. Montez la cymbale supérieure, le feutre inférieur puis l'écrou d'embrayage sur l'axe du boulon d'embrayage, de sorte que la cymbale se trouve entre les feutres inférieur et supérieur.

Veillez à orienter correctement les éléments et à serrer à fond l'écrou d'embrayage.



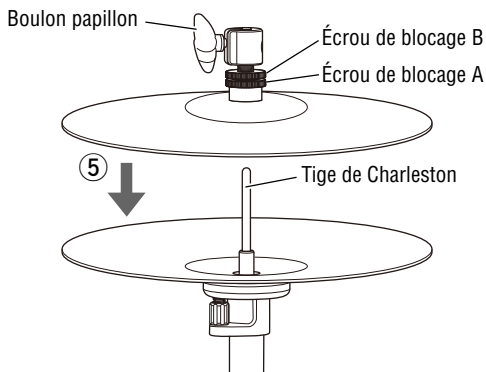
- ③ Tournez la portion métallique de l'écrou d'embrayage vers la droite jusqu'à ce qu'un déclic confirme que la cymbale est correctement en place.

Assurez-vous que l'écrou d'embrayage ne tombe pas.

- ④ Réglez la force de serrage sur la cymbale de Charleston supérieure avec l'écrou de blocage. Tournez l'écrou de blocage à droite pour resserrer la cymbale ou à gauche pour augmenter le jeu.

**NOTE**

- L'écrou de blocage a une structure double visant à éviter tout jeu dans le système de serrage. Déterminez le degré de serrage de la cymbale de Charleston supérieure avec l'écrou de blocage A, puis serrez l'écrou de blocage B pour maintenir fermement l'écrou de blocage A en place.
- Si l'écrou de blocage est trop serré, il se pourrait que l'écrou de l'embrayage ne puisse pas être monté. Dans ce cas, désérrez l'écrou de blocage pour permettre la mise en place de l'écrou de l'embrayage.



- ⑤ Glissez l'ensemble embrayage de Charleston et cymbale de Charleston supérieure sur la tige de Charleston, réglez l'écart entre les deux cymbales en appuyant sur la semelle, puis resserrez le boulon papillon.

**Pour déposer la cymbale de Charleston supérieure, exécutez les étapes**

**①—⑤ dans l'ordre inverse.**

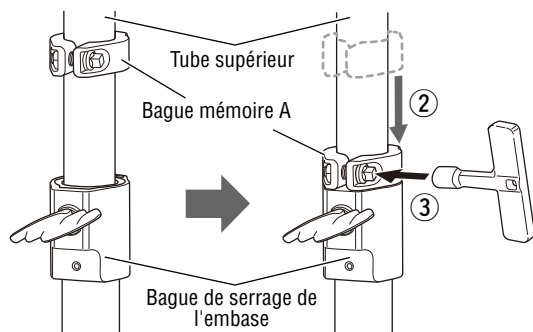
**NOTE**

- Veillez à graisser de temps en temps les pièces mobiles pour garantir le bon fonctionnement du produit.

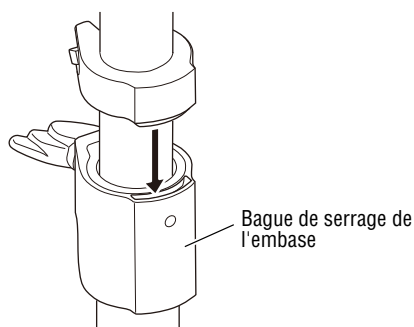
## 6. Réglez la bague mémoire.

La bague mémoire pratique « mémorise » la hauteur de la cymbale de Charleston.

- ① Si nécessaire, corrigez la position de la cymbale de Charleston en suivant les étapes 3-② et 5-⑤.



- ② Desserrez la vis de la bague mémoire A avec une clé de batterie, puis glissez la bague vers le bas jusqu'à ce qu'elle touche le dessus de la bague de serrage de l'embase. Veillez en outre à ce que la bague mémoire A soit bien logée dans le creux sur le dos de la bague de serrage de l'embase.



- ③ Serrez la vis de la bague mémoire A avec la clé de batterie.

### NOTE

- Serrez fermement la bague mémoire avec la clé de batterie pour éviter un glissement du tube durant le jeu.

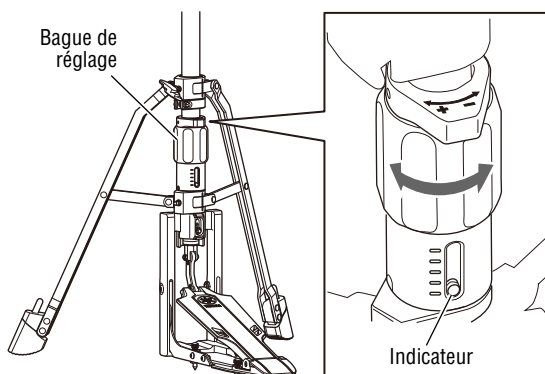
**Le montage est terminé.**

## Réglage

Voici comment ajuster le trépied de cymbale Charleston à vos préférences de jeu

### ■ Réglage de la tension du ressort

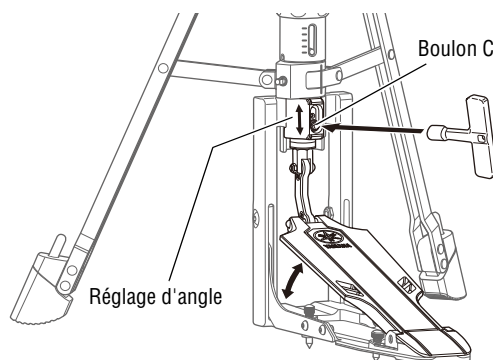
La bague de réglage permet d'ajuster la tension du ressort de la semelle. Tourner la bague vers « + » augmente la tension, tandis que la tourner vers « - » diminue la tension. L'indicateur pratique montre la tension du ressort.



### ■ Réglage de l'angle de la semelle

Relevez ou abaissez le réglage d'angle pour augmenter ou diminuer respectivement l'angle de la semelle.

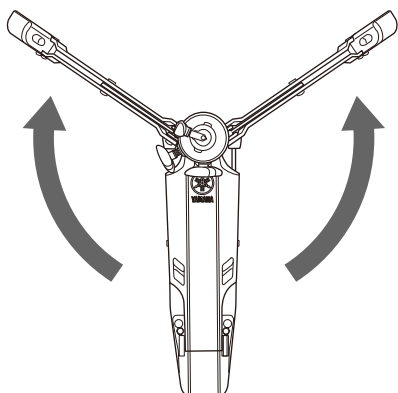
- ① Desserrez le boulon C avec la clé de batterie, puis relevez ou abaissez le réglage d'angle selon l'angle voulu.



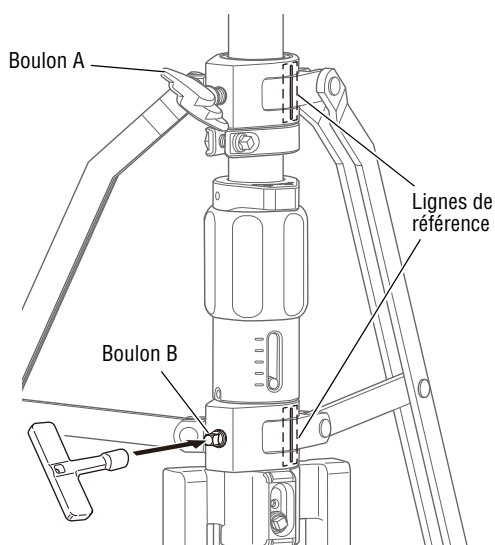
- ② Quand l'angle voulu est obtenu, serrez fermement le boulon C avec la clé de batterie.

## ■ Réglage de position des jambes

Vous pouvez régler la position des deux jambes.



- ① Desserrez le boulon A, puis desserrez le boulon B avec la clé de batterie.
- ② Quand la position voulue est obtenue, resserrez fermement les boulons A et B.



### NOTE

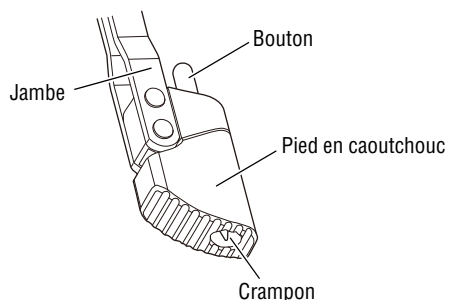
- Nous vous conseillons d'ouvrir les deux jambes dans la position la plus stable (obtenue quand les lignes de référence sont directement alignées).

## ■ Pour éviter un glissement du trépied

Les crampons des jambes et les piques de l'embase permettent d'éviter un glissement du trépied durant le jeu. Placez le trépied de cymbale Charleston sur un tapis pour éviter d'endommager le sol.

### [Crampons]

Le bouton sur le dessus des pieds en caoutchouc permet de déployer les crampons rétractiles.

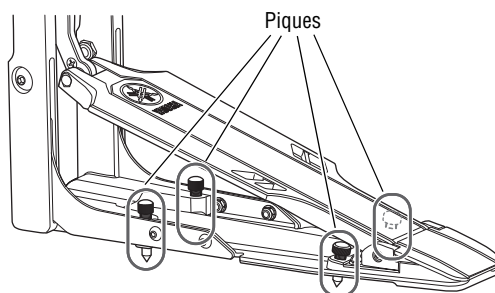


### NOTE

- Une pression sur le bouton sur le dessus des pieds en caoutchouc permet de déployer ou rétracter chaque crampon.

### [Piques]

Pour déployer les quatre piques (sur la partie inférieure de la semelle), serrez leur tête.



Yamaha Global Site  
<https://www.yamaha.com/>

Yamaha Downloads  
<https://download.yamaha.com/>

## YAMAHA CORPORATION

10-1 Nakazawa-cho, Chuo-ku,  
Hamamatsu, 430-8650 Japan

## ヤマハ株式会社

〒430-8650 静岡県浜松市中央区中沢町 10-1

© 2023 Yamaha Corporation

Published 10/2023 2023年10月 発行

IPOE-A1

VED2200