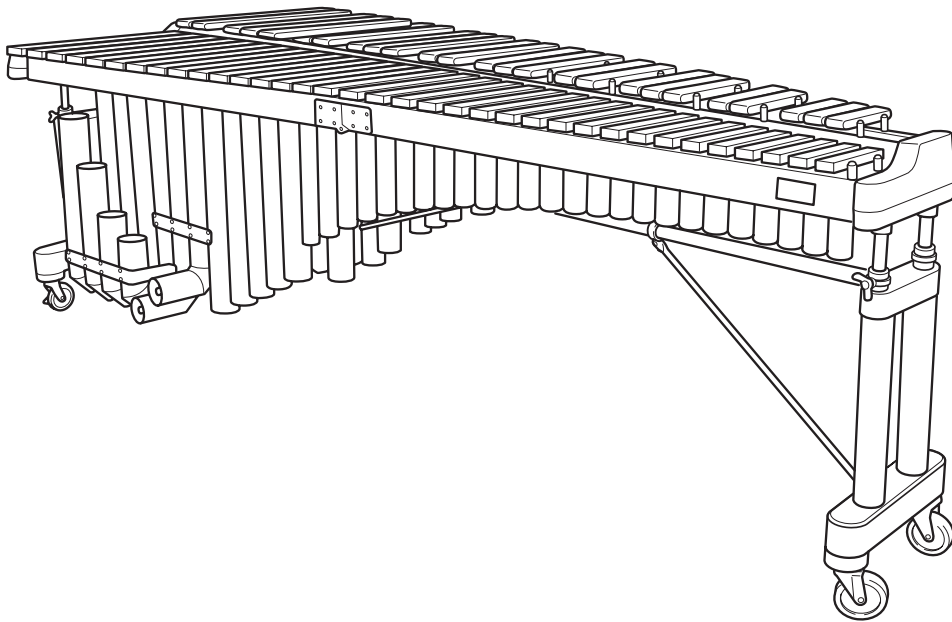


**CONCERT MARIMBA****YM6100****取扱説明書****Owner's Manual****Bedienungsanleitung****Mode d'emploi****Manual de instrucciones****Руководство пользователя****用戶手冊****사용설명서**

『安全上のご注意』および『ガススプリング取り扱いに関する注意事項』を必ずお読みください。

Make sure to read "Precautions for Handling Gas Spring" and "Precautions".

Lesen Sie unbedingt die „Vorsichtshinweise für die Handhabung der Gasfeder“ und die „Vorsichtsmaßregeln“.

Ne manquez pas de lire les sections « Précautions de manipulation du ressort à gaz » et « Précautions à observer ».

Lea sin falta las "Precauciones para la manipulación del muelle de gas" y las "Precauciones".

Обязательно прочтите разделы "ПРЕДОСТОРОЖНОСТИ ОБРАЩЕНИИ С ПНЕВМАТИЧЕСКОЙ ПРУЖИНОЙ" и "МЕРЫ ПРЕДОСТОРОЖНОСТИ".

务请阅读“气弹簧操作注意事项”和“注意事项”。

“가스 스프링 취급상의 주의사항” 및 “주의사항”을 반드시 읽어 주십시오.

# Vorsichtsmaßregeln

## Sicherer Gebrauch der Konzertmarimba

Die Konzertmarimba ist ein großes und schweres Instrument, das an vielen Orten und von Personen aller Altersgruppen verwendet wird. Beachten Sie daher bitte die folgenden Anweisungen für ordnungsgemäße Pflege und Aufstellung. Insbesondere Kinder sollten vor Gebrauch der Marimba durch einen Erwachsenen in die Grundlagen zur korrekten Handhabung der Marimba eingewiesen werden.

**Verletzungen vermeiden** — Achten Sie darauf, dass alle der folgenden Vorsichtsmaßregeln eingehalten werden —


### Über die Symbole

Die in diesem Abschnitt verwendeten Symbole sollen den sicheren Gebrauch des Instruments fördern und verhindern, dass Sie oder andere Verletzungen oder Sachschäden verursachen bzw. davontragen. Bitte prägen Sie sich die Bedeutung dieser Symbole ein, bevor Sie die Anleitung lesen.



Dieses Symbol fordert Sie zur Vorsicht auf (es steht bei Gefahren und Warnungen).



Dieses Symbol kennzeichnet untersagte Handlungen.  Beispiel: Nicht zerlegen.



Dieses Symbol kennzeichnet besondere Anweisungen, die genauestens befolgt werden müssen.



**Warnung** Nichtbeachtung der mit diesem Symbol gekennzeichneten Warnhinweise oder unsachgemäßer Gebrauch kann den Tod oder Verletzungen zur Folge haben.



Lesen Sie vor Gebrauch der Konzertmarimba die folgenden Anweisungen und die Bedienungsanleitung aufmerksam durch.

### Vorsichtsmaßregeln bei der Aufstellung des Instruments



Stellen Sie das Instrument niemals auf einer schrägen, instabilen oder anderweitig ungeeigneten Fläche auf. Das Instrument könnte sich bewegen oder umkippen und eine Verletzung verursachen.

### Vorsichtsmaßregeln für den Umgang mit dem Instrument



Lehnen Sie sich niemals an oder auf das Instrument und klettern Sie nicht darauf. Das Instrument könnte umkippen und eine Verletzung verursachen.

Untersagen Sie Spiele und Unfug um das Instrument. Eine Kollision mit dem Instrument kann eine Verletzung zur Folge haben. Dies könnte auch ein Kippen des Instruments verursachen. Halten Sie Kinder vom Instrument fern.



Im Falle eines Erdbebens kann das Instrument bei schweren Erschütterungen umkippen oder sich bewegen. Meiden Sie bei einem Erdbeben die Nähe des Instruments.

### Vorsichtsmaßregeln zum Umstellen und Transportieren des Instruments



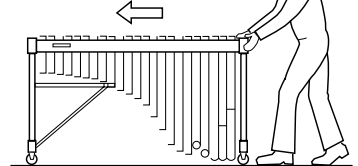
Wenn das Instrument zum Umstellen auf seinen Fußrollen geschoben wird, **darf es nur über flache und ebene Flächen bewegt werden**. Halten Sie das Instrument am Rahmen und schieben Sie es langsam vorwärts.

Beim Verschieben des Instruments auf seinen Fußrollen

1. Vermeiden Sie ein Schieben des Instruments über geneigte, unebene oder kiesige Flächen. Die Konzertmarimba könnte zusammenbrechen oder außer Kontrolle geraten.
2. Rennen Sie beim Schieben des Instruments nicht. Bei zu schnellem Schieben könnte ein zeitiges Stoppen unmöglich sein, so dass man an eine Wand o. dgl. stößt und sich oder andere Personen verletzt.

\* Die YM6100 wiegt 106,5 kg.

Halten Sie das Instrument am Rahmen und schieben Sie es langsam vorwärts.



Der Transport des Instruments über eine Treppe in eine andere Etage darf niemals in zusammengebautem Zustand erfolgen, da Teile sich lösen könnten und das Instrument kippen könnte, wenn man das Gleichgewicht verliert. Das Instrument muss in diesem Fall für den sicheren Transport zerlegt werden.



**Vorsicht** Nichtbeachtung der mit diesem Symbol gekennzeichneten Warnhinweise oder unsachgemäßer Gebrauch kann eine Verletzung, einen Körperschaden oder einen Sachschaden zur Folge haben.



Bitte ersetzen Sie gerissene Klangstäbe unverzüglich, da die scharfen Kanten der Risse Handverletzungen verursachen können.



Bei häufigem Umstellen des Instruments können sich Schrauben, Bauteile usw. lockern. Vergewissern Sie sich nach dem Umstellen, dass alle Schrauben, Bauteile usw. fest sitzen. Ziehen Sie gelockerte Teile wieder fest an.



Verwenden Sie die Schlagklöppel nur zum Spielen auf dem Instrument. Ein Missbrauch kann Verletzungen und Unfälle zur Folge haben. Erlauben Sie Kindern nicht, sich gegenseitig mit den Schlagklöppel zu schlagen. Achten Sie unbedingt darauf, dass potenziell gefährliche Handlungen unterbleiben.



Seien Sie beim Zusammenbau vorsichtig, damit Sie sich Ihre Finger nicht einklemmen. Seien Sie insbesondere bei der Montage der Schienen und Resonanzrohre vorsichtig. Diese Arbeiten sollten beim Zusammenbau von zwei Personen durchgeführt werden, wobei jeder Schritt nochmals zu prüfen ist.

# Précautions à observer

## Pour une utilisation sûre du Marimba de concert

Le Marimba de concert est un instrument grand et lourd qui peut être utilisés dans différents lieux par des personnes de tous âges ; il est donc important que vous respectiez les instructions de placement et de manipulation fournies ci-après.

Plus particulièrement dans les cas où des enfants sont impliqués, un adulte responsable doit leur expliquer comment utiliser et traiter le marimba avant de les laisser s'en servir.

### Éviter toute blessure — Veillez à l'observation de toutes les précautions ci-dessous —



Des icônes sont utilisées dans cette section pour rendre plus claires les instructions de sécurité permettant d'éviter les risques de blessure et de dégâts matériels. Veuillez bien lire les consignes et comprendre le sens de chaque icône avant de lire le reste de ce mode d'emploi.



Cette icône vous enjoint d'être attentif (et peut signaler des dangers et avertissements)



Cette icône signale des actions interdites.



Exemple : Ne pas démonter.



Cette icône signale des instructions spéciales qui doivent absolument être suivies.



### Avertissement

Si vous négligez les avertissements signalés par ce symbole, il peut en résulter mort d'homme ou blessures.



Avant d'utiliser le Marimba de concert, lisez attentivement les instructions ci-après et l'intégralité de ce mode d'emploi.

#### Précautions d'installation de l'instrument



Ne placez en aucun cas l'instrument sur un plan incliné ou instable. Il pourrait tomber ou se retourner et blesser quelqu'un.

#### Précautions de traitement de l'instrument



Ne vous appuyez pas sur l'instrument, ne montez pas sur lui. Il pourrait tomber et blesser quelqu'un.

**Ne jouez pas**, ne soyez pas turbulent à proximité de l'instrument. Vous pourriez vous y cogner et vous blesser. L'instrument pourrait également tomber. Éloignez les enfants de l'instrument.



Si un tremblement de terre se produit, les fortes vibrations occasionnées pourraient renverser l'instrument ou entraîner son déplacement. Éloignez-vous de l'instrument pendant les tremblements de terre.

#### Précautions de déplacement de l'instrument



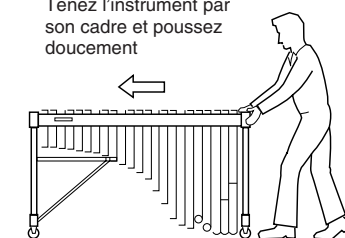
Lorsque vous déplacez l'instrument en le faisant rouler sur ses roulettes, **ne le déplacez que sur des surfaces planes et lisses**. Tenez l'instrument par son cadre et poussez doucement.

Lorsque vous déplacez l'instrument sur ses roulettes :

- Évitez de le faire passer sur des surfaces en pente, inégales ou sur du gravier. Il pourrait s'effondrer ou vous échapper.
- Ne courez pas avec l'instrument. Ce dernier pourrait devenir impossible à arrêter, heurter un mur et être à l'origine de blessures graves.

\* Le YM6100 pèse 106,5 kg.

Tenez l'instrument par son cadre et poussez doucement



Ne montez ni descendez jamais d'escalier avec l'instrument tout monté. Ce serait très dangereux car des pièces peuvent tomber ou bien vous pouvez perdre l'équilibre et l'instrument peut tomber voire dégingoler les escaliers. Dans un tel cas, démontez l'instrument avant de le déplacer.



### Attention

Si vous négligez les avertissements signalés par ce symbole, vous pourriez infliger des blessures ou des handicaps à des personnes ou causer la perte de biens matériels.



Veillez remplacer au plus vite les lames ébréchées. Ces dernières peuvent avoir des bords effilés et coupants.



Si l'instrument est souvent déplacé, les boulons et autres pièces peuvent se desserrer, ce qui peut entraîner accidents et blessures. Après déplacement de l'instrument, assurez-vous que tous les boulons et pièces sont encore bien serrés. Si ce n'est pas le cas, resserrez les pièces qui en ont besoin.



N'utilisez pas les baguettes pour autre chose que pour jouer de l'instrument, cela pourrait causer des blessures ou des accidents. Ne laissez pas les enfants s'en servir comme d'une arme, etc. Ne tolérez en aucun cas ce genre de comportement dangereux.



Lors du montage de l'instrument, veillez à ne pas vous coincer les doigts ou les mains. Faites particulièrement attention lors du montage des rails et des résonateurs. Il faut être deux pour effectuer cette partie du montage, avec contrôle systématique par l'une ou l'autre personne.









# Vorsichtshinweise für die Handhabung der Gasfeder

Bitte beachten Sie die folgenden Vorsichtshinweise für die korrekte Handhabung der Gasfeder.

## 1. Vorsichtshinweise für die Handhabung der Gasfeder



### Vorsicht

 Diese Gasfeder kommt ohne zusätzliche Schmierung ihrer Gleitflächen aus. Ein Schmieren würde die Haltbarkeit der Abdichtung beeinträchtigen und ein Auslaufen von Öl zur Folge haben.	 Beachten Sie, dass Dellen oder Kratzer in der Kolbenstange bzw. am Zylinder die Lebensdauer der Abdichtung verkürzt und Funktionsstörungen verursacht. Vermeiden Sie daher ein Anstoßen an Kolbenstange und Zylinder.
 Schützen Sie die Gasfeder vor Stößen. Ein Schlag oder Stoß kann ein Auslaufen von Öl, eine Funktionsstörung oder einen Defekt verursachen.	 Setzen Sie die Gasfeder keinen extrem hohen oder tiefen Temperaturen aus. Der zulässige Temperaturbereich ist -20°C bis +50°C.
 Die Gasfeder darf nicht zerlegt werden. Da sie unter Hochdruck versiegelt wurde, ist ein versuchtes Zerlegen extrem gefährlich.	 Schützen Sie das Instrument vor Regen, Nässe und Staub. Diese Einflüsse können eine Funktionsstörung verursachen.
 Die Gasfeder ist nicht ausreichend stabil, einer nicht gleichmäßig verteilten Last standzuhalten, und verbiegt leicht. Eine einseitige Belastung würde ein Verbiegen der Stange verursachen, wonach die Feder nicht mehr einwandfrei arbeitet.	 Wenden Sie beim Heben des Rahmenendes nicht zu viel Kraft auf, da sich die Gasfeder dabei vom Bein lösen könnte, was eine Funktionsstörung oder einen Defekt zu Folge haben kann.

- Setzen Sie die Gasfeder keiner hohen Zugbelastung aus, da sie dadurch beschädigt werden kann.
- Sehen Sie im Falle eines Defekts von einer Weiterverwendung des Instrument ab und wenden Sie sich an das Geschäft, in dem es erworben wurde. Sollte Ihnen Ihr Händler nicht weiterhelfen können, wenden Sie sich direkt an Yamaha.

## 2. Anweisungen für die Entsorgung der Gasfeder



### Gefahr

Beachten Sie zur Entsorgung der Gasfeder unbedingt die folgenden Anweisungen.

Die Gasfeder wurde unter hohem Druck versiegelt und enthält Stickstoffgas, das vor der Entsorgung freigesetzt werden muss. Anderenfalls kann die Feder explodieren und eine Verletzung verursachen.

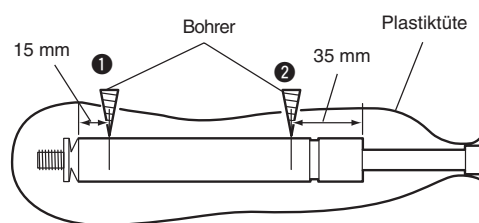
### [Vorsichtshinweise]

- A. Nicht zusammenpressen.
- B. Nicht zerschneiden/-sägen.
- C. Keine Löcher an anderen als den angegebenen Punkten bohren (1 und 2 in Abb. 1).
- D. Nicht ins Feuer werfen.

### [Vorgehensweise zur Entsorgung]

1. Stecken Sie die Gasfeder in eine Plastiktüte. Bohren Sie zum Freisetzen des Gases und Öls an der geeigneten Stelle durch die Plastiktüte hindurch ein 2 bis 3 mm großes Loch 1 und bohren danach an der zweiten Position ein weiteres Loch 2. (Die Löcher müssen in der Reihenfolge von 1 und 2 gebohrt werden.)
2. Wenn keine Plastiktüte verwendet wird, können Öl und Bohrspäne herausgeschleudert werden. (In diesem Fall ist unbedingt ein Augenschutz zu tragen.)

Abb. 1



\* Vor Entsorgung der Gasfeder 2 Löcher wie in der Abbildung bohren, um das Gas freizusetzen.

# Précautions de manipulation du ressort à gaz

Veillez respecter les instructions suivantes pour un traitement adéquat du ressort à gaz.

1. Précautions de traitement du ressort à gaz		⚠ Attention
⊘ Ce ressort à gaz n'a pas besoin d'être graissé. Tout ajout d'huile réduirait la durée de vie du joint et entraînerait une fuite de cette huile.	⊘ Notez que si le piston ou le cylindre est entaillé, cela réduit la durée de vie du joint ou peut entraîner un dysfonctionnement. Ne frappez pas le piston ni le cylindre.	
⊘ Veillez à ne causer aucun choc au ressort à gaz, qui pourrait entraîner une fuite d'huile, un dysfonctionnement ou une cassure.	⊘ N'exposez pas le ressort à gaz à des températures excessivement hautes ou basses. La plage de température acceptable va de $-20\text{ }^{\circ}\text{C}$ à $50\text{ }^{\circ}\text{C}$ .	
⊘ Ne démontez en aucun cas le ressort à gaz. Il contient un gaz à haute pression dont l'échappement pourrait être dangereux.	⊘ Évitez d'utiliser l'instrument dans des lieux exposés à la pluie, à l'humidité ou à beaucoup de poussière. Cela favoriserait son dysfonctionnement.	
⊘ Le ressort à gaz n'est pas assez rigide pour ne pas se tordre s'il est exposé à des charges déséquilibrées ; ne cherchez pas à le tordre ou le plier. Si la charge est mal équilibrée, le piston peut se déformer et être à l'origine d'un dysfonctionnement.	⊘ N'appliquez pas une force excessive pour soulever le cadre de l'instrument et retirer le ressort à gaz de son pied. Cela pourrait entraîner un dysfonctionnement ou une rupture.	

- N'appliquez pas une charge de traction importante au ressort à gaz car il pourrait s'en trouver endommagé.
- En cas de panne, arrêtez d'utiliser l'instrument et contactez le revendeur chez qui vous l'avez acheté. Si votre revendeur ne peut pas vous aider, veuillez contacter directement Yamaha.

## 2. Instructions d'évacuation du gaz

⚠ Danger

Veillez à bien observer les instructions ci-après lorsque vous devez vous débarrasser du ressort à gaz. Comme le ressort contient de l'azote pressurisé, il est important de le vider avant de le mettre au rebut, dans le cas contraire, il pourrait entraîner une explosion et blesser des individus.

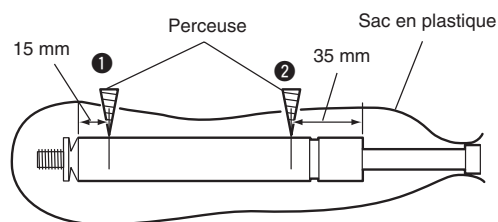
### [Précautions]

- A. Ne l'écrasez pas.
- B. Ne le coupez pas.
- C. Ne percez aucun autre trou que ceux spécifiés (positions ① et ② sur la figure 1).
- D. Ne le jetez pas au feu.

### [Évacuation du gaz]

1. Placez le ressort à gaz dans un sac en plastique. À l'aide d'une perceuse et d'un foret de 2 à 3 millimètres, pratiquez le trou ① de l'extérieur du sac en plastique à la position indiquée sur la figure, pour évacuer le gaz et l'huile, puis pratiquez un autre trou en position ② à la hauteur indiquée. (Veillez à bien percer les trous dans l'ordre, d'abord le ① puis le ②.)
2. Si vous n'utilisez pas de sac en plastique, l'huile et les résidus de perçage peuvent se répandre. (Dans ce cas, portez des lunettes de protection.)

Figure 1



\* Percez les 2 trous illustrés ci-dessus pour évacuer le gaz avant de vous débarrasser du ressort à gaz.

# Vorsichtshinweise

Bitte lesen Sie die folgenden Anweisungen, bevor Sie die Marimba verwenden.

## ◆ Stellplatz

Der Gebrauch oder die Aufbewahrung unter den folgenden Einflüssen kann eine Beschädigung zur Folge haben (auch bei verpacktem Instrument).

- In direktem Sonnenlicht, beispielsweise neben einem Fenster, oder tagsüber in einem geschlossenen Fahrzeug.
- In der Nähe eines Heizkörpers oder an anderen Orten, wo das Instrument hoher Wärme ausgesetzt ist.
- An extrem kalten Orten.
- An Orten, wo das Instrument Vibrationen und Erschütterungen ausgesetzt ist.

## ◆ Handhabung

- Legen Sie keine Gegenstände auf dem Instrument ab und stützen Sie sich nicht auf das Instrument, da dies eine Beschädigung der Klangstäbe und des Rahmens oder ein extrem gefährliches Umkippen des Instruments verursachen kann.
- Verwenden Sie zum Spielen auf der Marimba keine Schlägel, Schlagstöcke oder anderen harten Gegenstände, da diese Dellen oder Kratzer in den Klangstäben verursachen können, die eine Verschlechterung der Tonqualität zur Folge haben. Beim Schlagen mit einem harten Gegenstand können sich außerdem auch Risse in den Klangstäben bilden.

## ◆ Umstellen und Transportieren des Instruments

- Vergewissern Sie sich vor dem Umstellen des Instruments davon, dass die Bremsen der Fußrollen gelöst sind. Heben Sie das Instrument beim Schieben über raue Flächen leicht an.
- Wenn ein Transport des Instruments an einen anderen Ort erforderlich wird, zerlegen Sie es bis zu der Form, in der es geliefert wurde, und achten auf ordnungsgemäße Verpackung aller Teile. Die Zerlegung erfolgt in umgekehrter Reihenfolge des Zusammenbaus.

## ◆ Bei Nichtgebrauch

- Arretieren Sie die Fußrollenbremsen.

## ◆ Pflege und Wartung

- Die Klangstäbe sollten von Zeit zu Zeit mit einem weichen und trockenen Tuch oder einem Silikontuch poliert werden. Wischen Sie Flecken, die auf diese Weise nicht entfernt werden können, mit ein wenig Äthylalkohol ab. Verwenden Sie zur Reinigung niemals Verdünner, Benzin oder ein feuchtes Tuch.

## ◆ Die Anleitung gut aufbewahren

- Nachdem Sie die Anleitung durchgelesen haben, bewahren Sie sie zum späteren Nachschlagen gut auf.



### Vorsichtshinweise für den Zusammenbau

- Das Instrument sollte von mindestens zwei Personen den in dieser Anleitung gegebenen Anweisungen gemäß zusammengebaut werden. Beim Zusammenbau in der falschen Reihenfolge besteht die Möglichkeit, dass Rohre herunterfallen und eine Verletzung verursachen, die Spielbarkeit des Instruments leidet oder ein lautes Geräusch verursacht wird.
- Nach der abschließenden Einstellung der Beine müssen die Befestigungsschrauben fest angezogen werden, damit sie sich nicht lockern. Ein Lockern während des Spielens kann zur Folge haben, dass sich das Instrument unvermittelt bewegt, ungewöhnliche Geräusche erzeugt werden oder andere Probleme auftreten. Ziehen Sie die Schrauben von Zeit zu Zeit nach.

# Attention

Veillez lire les instructions ci-après attentivement avant d'utiliser votre marimba.

## ◆ Lieu d'installation

L'utilisation ou le stockage de l'instrument dans les lieux suivants peut entraîner des dommages, même s'il est emballé :

- Exposé aux rayons du soleil, par exemple près d'une fenêtre ou dans un véhicule fermé dans la journée.
- Près d'un appareil de chauffage ou plus généralement dans un lieu soumis à une température excessive.
- Dans un environnement excessivement froid.
- Dans un lieu soumis à une humidité ou à de la poussière en excès.
- Dans un lieu soumis à des vibrations.

## ◆ Manipulation

- Ne posez pas d'objet sur l'instrument et ne vous appuyez pas dessus, car cela pourrait endommager les lames et le cadre ou, pire, renverser l'instrument, ce qui est extrêmement dangereux.
- N'utilisez pas des mailloches d'orchestre ou autre maillets trop durs sur votre marimba. Les lames pourraient s'en trouver rayées, ce qui pourrait nuire à la qualité de leur son. Éviter également de frapper trop fortement les lames avec des baguettes dures, vous risqueriez de les fendre.

## ◆ Déplacement et transport de l'instrument

- Avant de déplacer l'instrument, assurez-vous que les freins des roulettes sont débloqués. Si vous passez sur des surfaces inégales, veillez à soulever légèrement l'instrument pour le décoller du sol.
- Si l'instrument doit être amené sur un autre site, démontez-le à l'identique de l'état dans lequel il vous a été livré et emballez correctement chaque pièce. Pour ce démontage, suivez les instructions de montage à l'envers.

## ◆ En cas de non-utilisation

- Passez systématiquement les freins des roulettes en position de blocage.

## ◆ Entretien

- Les lames peuvent être lustrées de temps à autre, à l'aide d'un chiffon doux et sec ou d'un chiffon au silicone. Les tâches qui ne partent pas de cette façon peuvent être nettoyées à l'aide d'un peu d'alcool éthylique. N'utilisez jamais de white spirit ou de benzène, ni un chiffon mouillé, pour le nettoyage.

## ◆ Conservez ce mode d'emploi en lieu sûr

- Après l'avoir lu, rangez ce mode d'emploi en lieu sûr pour pouvoir le retrouver en cas de besoin.



### Précautions de montage

- Lors du montage et du démontage de l'instrument, il faut être au moins deux personnes et bien suivre les instructions de ce mode d'emploi. Un montage dans le mauvais ordre peut entraîner une chute des résonateurs, ce qui peut vous blesser, nuire à la prestation musicale ou faire du bruit.
- Suite au réglage des pieds, il faut bien serrer les vis pour empêcher qu'elles se desserrent. Un desserrage des vis pourrait en effet entraîner des mouvements de l'instrument pendant son utilisation, du bruit et d'autres problèmes. De temps à autre, resserrez ces vis.

Vielen Dank für den Kauf der YAMAHA-Konzertmarimba.

Wir bei YAMAHA richten unser Hauptaugenmerk auf den Klang und die Spielbarkeit unserer Instrumente. Außerdem streben wir danach, hervorragende Instrumente aus hochwertigen Materialien zu bauen. Ach diese Marimba ist keine Ausnahme. Wir sind davon überzeugt, dass Sie viel Spaß mit diesem Instrument haben werden, das sich durch einen vollen Klang und viel Spieldynamik auszeichnet.

Diese Bedienungsanleitung beschreibt, wie Sie mit der Marimba umgehen und auf dem Instrument spielen. Bitte nehmen Sie sich die Zeit und lesen Sie Anleitung aufmerksam durch, damit Sie lange Zeit Freude an dem Instrument haben werden.

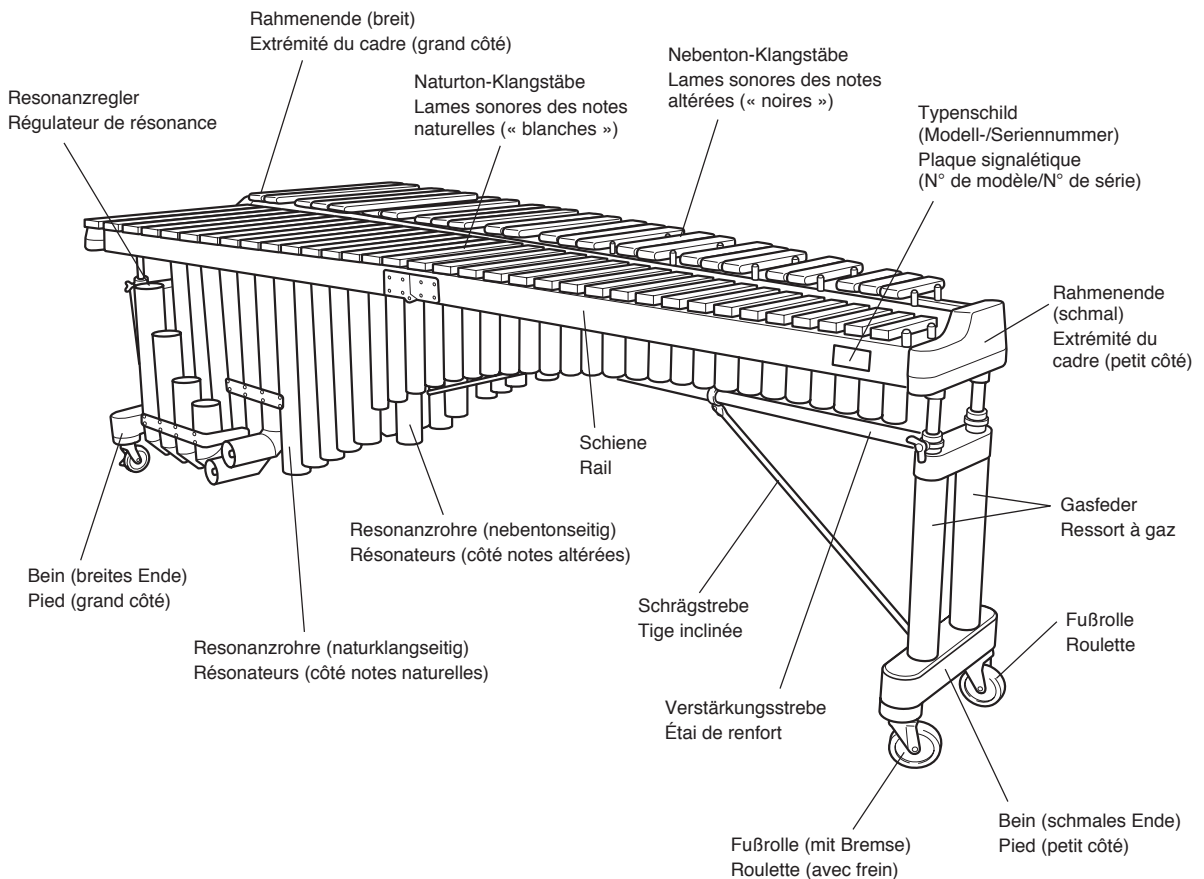
Merci d'avoir acheté un marimba de concert Yamaha.

Chez Yamaha, nous privilégions la qualité du son et le plaisir du jeu, et c'est pourquoi nous n'avons pas ménagé notre peine pour concevoir des instruments remarquables, sélectionner des matériaux de la plus haute qualité et mettre au point ces marimbas. Nous sommes persuadés que vous aurez beaucoup de plaisir à utiliser votre instrument, capable de produire des sons à la fois incisifs et profonds, et de donner du volume à vos contenus.

Ce mode d'emploi explique comment se servir correctement des marimbas de concert Yamaha. Lisez-le intégralement pour profiter au mieux et pendant longtemps de votre instrument.

## Teilebezeichnungen / Nomenclature

### ■ YM6100



# Zusammenbau / Montage

Zur Sicherheit sollte das Instrument von mindestens zwei Personen an einem ausreichend geräumigen Ort zusammengebaut werden.

Wir empfehlen Ihnen, das Instrument auf einem Teppich oder einem anderen weichen Material zusammenzubauen.

## 1 Befestigen Sie die Strebe und die Verstärkungsstrebe an der linken und rechten Seite.

\* Bevor Sie zum nächsten Schritt übergehen, vergewissern Sie sich, dass die Gleitführungs-Befestigungsschrauben an den Beinen (breites und schmales Ende) fest angezogen sind.

**! VORSICHT**  
Lösen Sie in diesem Schritt die Gleitführungs-Befestigungsschrauben nicht. Ein Lösen der Schrauben könnte ein unvermitteltes Hochfahren des Rahmenendes bewirken, was sehr gefährlich ist.

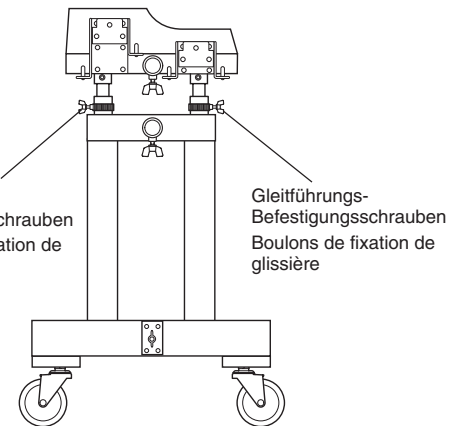
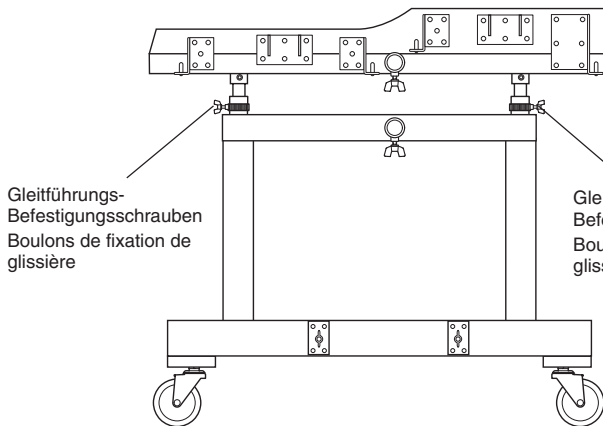
Pour plus de sécurité, l'instrument doit être monté par au moins deux personnes dans un endroit disposant de suffisamment d'espace.

Nous conseillons de monter l'instrument sur un tapis.

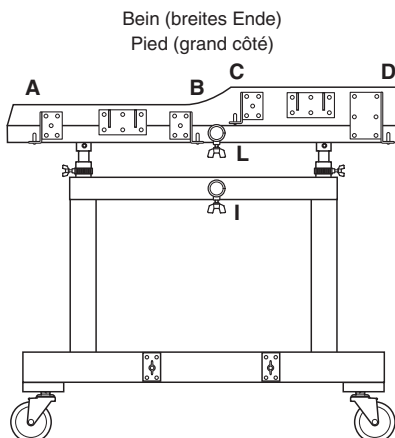
## 1 Fixez les étais aux côtés droit et gauche.

\* Avant de passer à l'étape suivante, assurez-vous que les boulons de fixation de la glissière du grand côté et du petit côté du cadre sont bien serrés.

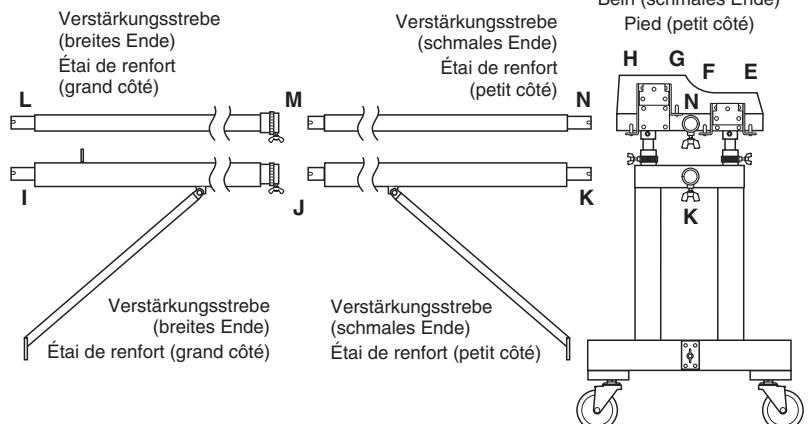
**! ATTENTION**  
Ne desserrez pas les boulons de fixation des glissières à ce moment-là. Un tel desserrage entraînerait un soulèvement soudain de l'extrémité du cadre, ce qui serait très dangereux.



1-1. Die Verbindungspunkte der Beine und Streben sind durch Buchstaben gekennzeichnet. Stecken Sie jedes Strebenende in die mit demselben Buchstaben gekennzeichnete Aufnahme, und ziehen Sie dann die Flügelschraube an.



1-1. Chaque pied et chaque pièce d'articulation est marqué d'une lettre. Faites correspondre les lettres identiques et introduisez complètement les tiges et étais en position, puis serrez les boulons à oreilles.

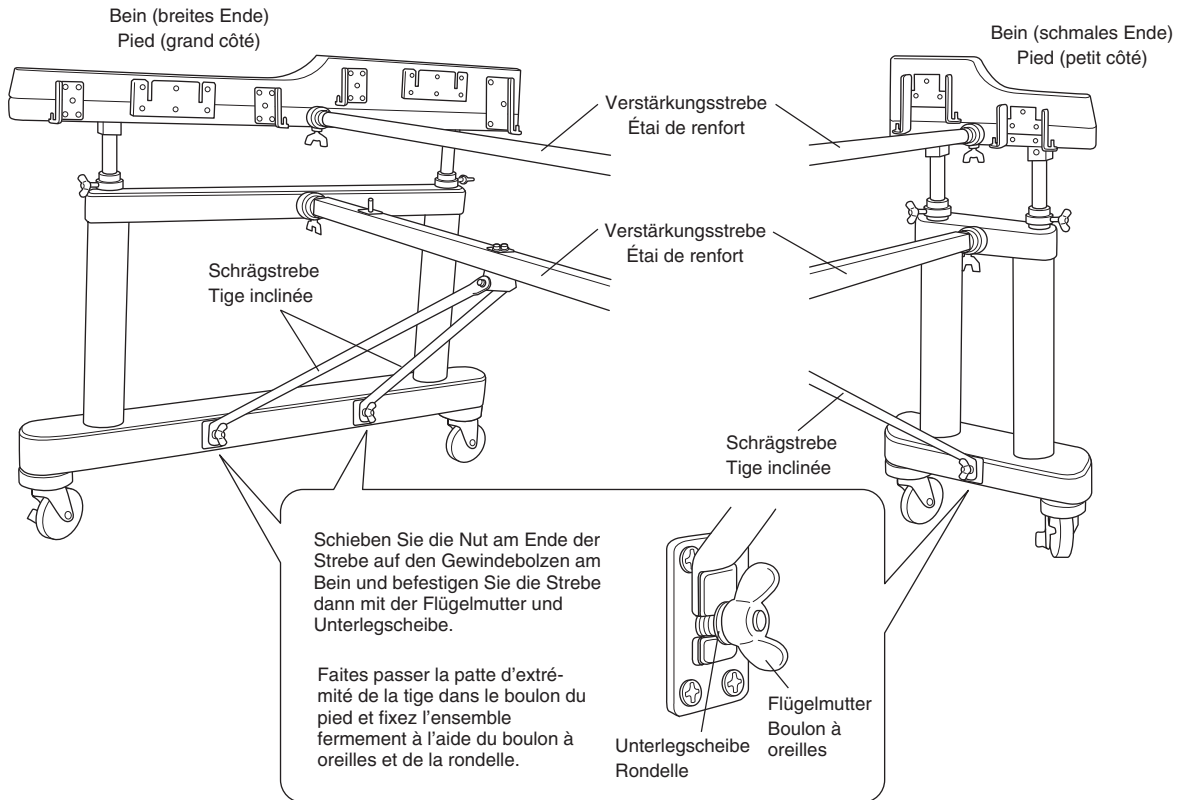




## Zusammenbau / Montage

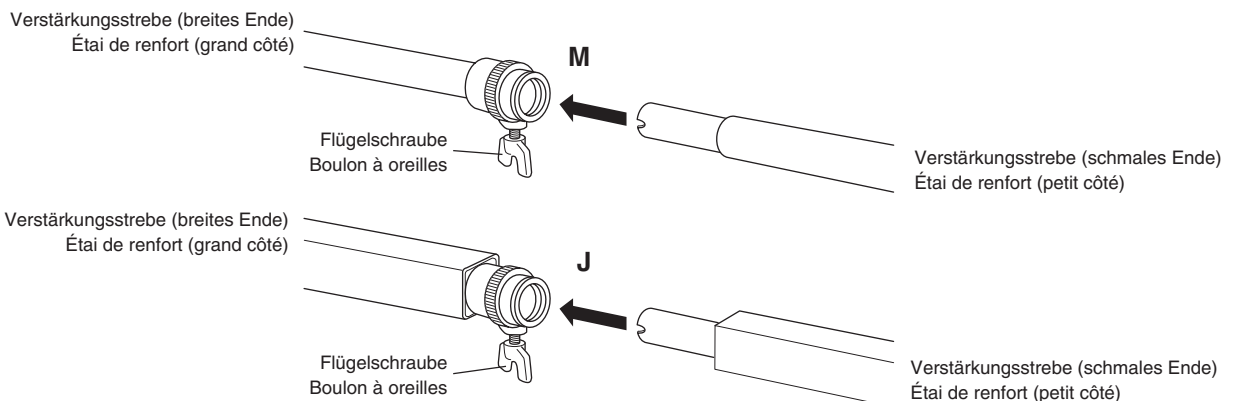
- 1-2 Befestigen Sie die Schrägstreben (2 am breiten Ende und 1 am schmalen Ende) an den Beinen.

- 1-2 Raccordez les tiges inclinées (2 du grand côté, 1 du petit côté) aux pieds.

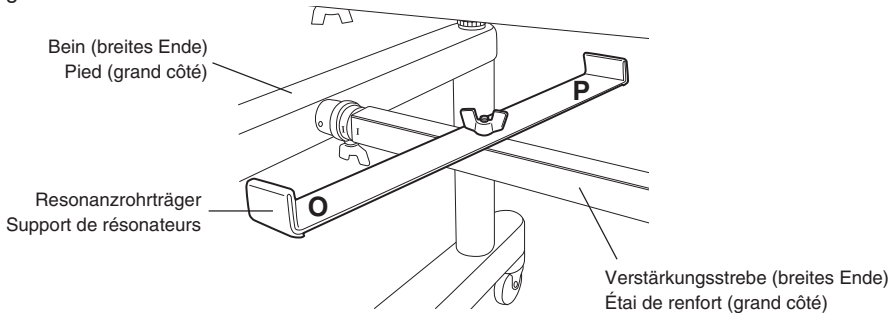


- 1-3 Die Verbindung der Vierkantstrebe ist mit einem „J“ gekennzeichnet, die der Rundstrebe mit einem „M“. Stecken Sie die beiden Streben gleichzeitig zusammen und führen Sie die Enden bis zum Anschlag ein. Ziehen Sie dann die Flügelschrauben fest an.

- 1-3 Raccordez simultanément les étais du centre. Le raccord de l'étau à section rectangulaire est repéré par un « J » tandis que le raccord de l'étau à section ronde est repéré par un « M ». Effectuez les deux raccords simultanément en veillant à ce que les extrémités des étais soient bien engagées, puis serrez fermement les boulons à oreilles.



- 1-4. Befestigen Sie den Resonanzrohrträger an der Bass-Seite der Strebe. Die Enden des Resonanzrohrträgers sind mit „O“ und „P“ gekennzeichnet. Bringen Sie den Träger so an, dass die Kennzeichnungen wie in der folgenden Abbildung korrekt ausgerichtet sind.



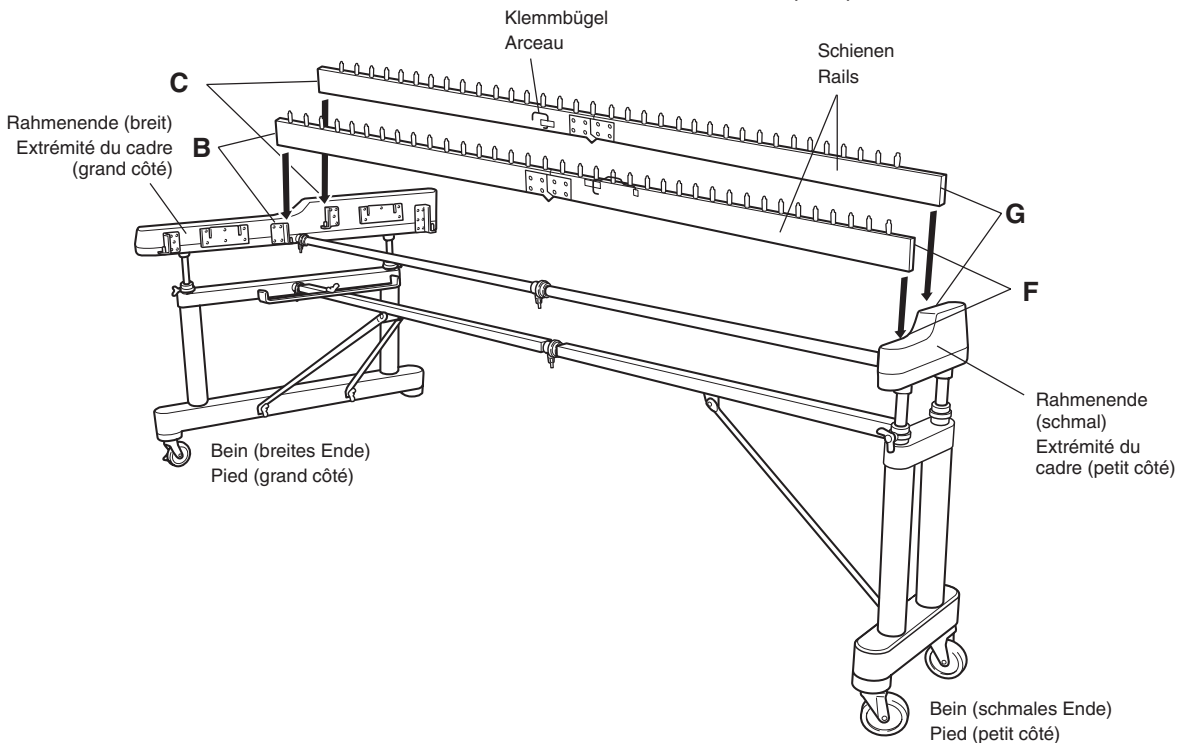
- 1-4. Fixez le support des résonateurs du côté « basse » de l'étau. Les extrémités du support sont repérées par un « O » et par un « P ». Fixez le support en plaçant ces repères tel qu'illustré sur la figure ci-dessous.

**2 Stecken Sie die Innenschienen in die Rahmenenden.**

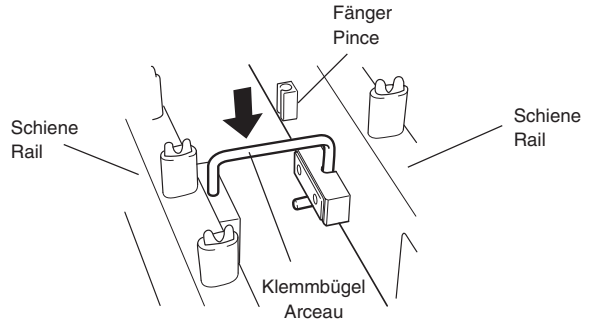
- 2-1. Halten Sie die Innenschiene waagrecht und stecken Sie sie in die Rahmenden. Die Rahmenden sind mit Buchstaben gekennzeichnet. Achten Sie darauf, dass die Enden („B“, „C“, „F“ und „G“) in die jeweils entsprechend gekennzeichnete Aufnahme am Rahmen eingeführt werden.

**2 Abaissez les rails internes et placez-les dans les supports du cadre prévus à cet effet.**

- 2-1. En maintenant les rails internes en position horizontale, abaissez-les pour les placer dans les supports prévus pour eux sur le cadre. Chaque extrémité de rail est repérée par une lettre. Assurez-vous que ces extrémités libellés « B », « C », « F » et « G » sont placées dans le logement du cadre repéré par la même lettre.

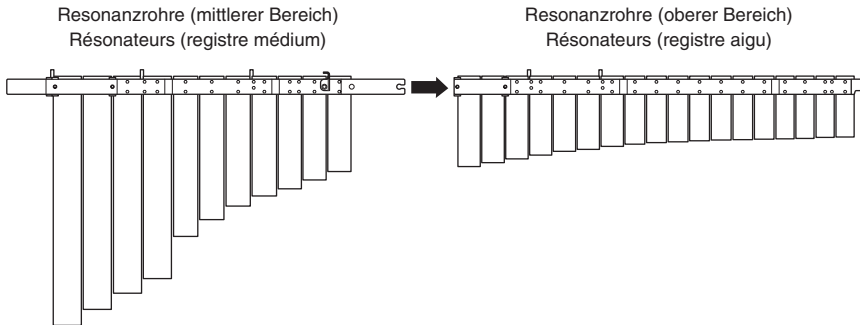


- 2-2. Lösen Sie den Klemmbügel vom Fänger und heben Sie ihn an. Richten Sie den Klemmbügel auf die Aufnahme an der Schiene aus und führen Sie ihn dann bis zum Anschlag ein.
- 2-2. Sortez l'arceau de sa pince, soulevez l'arceau et alignez-le avec sa pièce réceptrice sur le rail avant de l'introduire complètement dedans.



**3 Montieren Sie die Resonanzrohre.**

- 3-1. Sowohl die Naturton- als auch die Nebenton-Resonanzrohre sind in drei Teile untergliedert. Bringen Sie zunächst die Teile für den oberen und mittleren Bereich an.

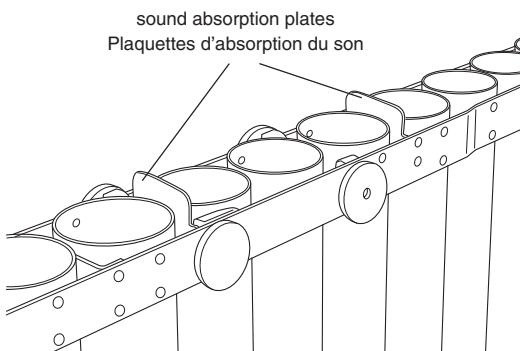


**3 Montez les résonateurs.**

- 3-1. Les résonateurs des notes naturelles et des notes altérées sont divisés en trois sections. Installez d'abord les résonateurs de registre aigu et médium.

Die Resonanzrohre für die Naturton-Klangstäbe sind mit Schalldämpfungsplatten versehen. Achten Sie darauf, dass die Resonanzrohre korrekt montiert werden.

Les résonateurs des notes naturelles sont complétés de plaquettes d'absorption du son. Veillez à monter correctement ces résonateurs.

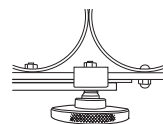
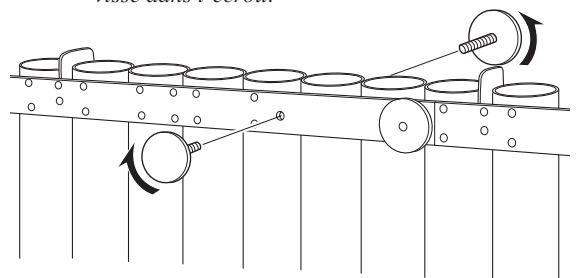


Ziehen Sie die Rändelschraube und -mutter durch Drehen an beiden Seiten gut fest.

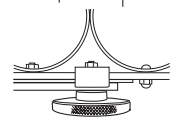
\* Zwischen Schraube und Mutter darf kein Gewinde mehr zu sehen sein.

Serrez fermement les vis des deux côtés.

\* Serrez les vis jusqu'à ce que tout leur filetage soit vissé dans l'écrou.



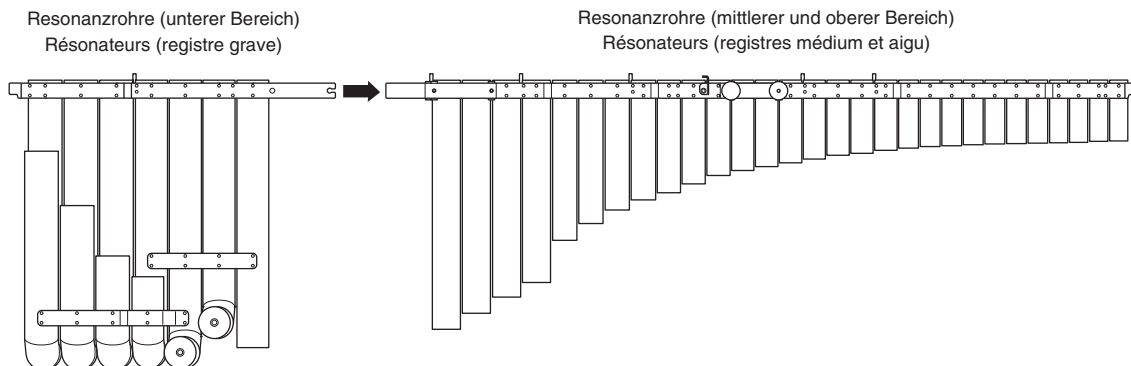
**NG  
NON**



**OK  
OUI**

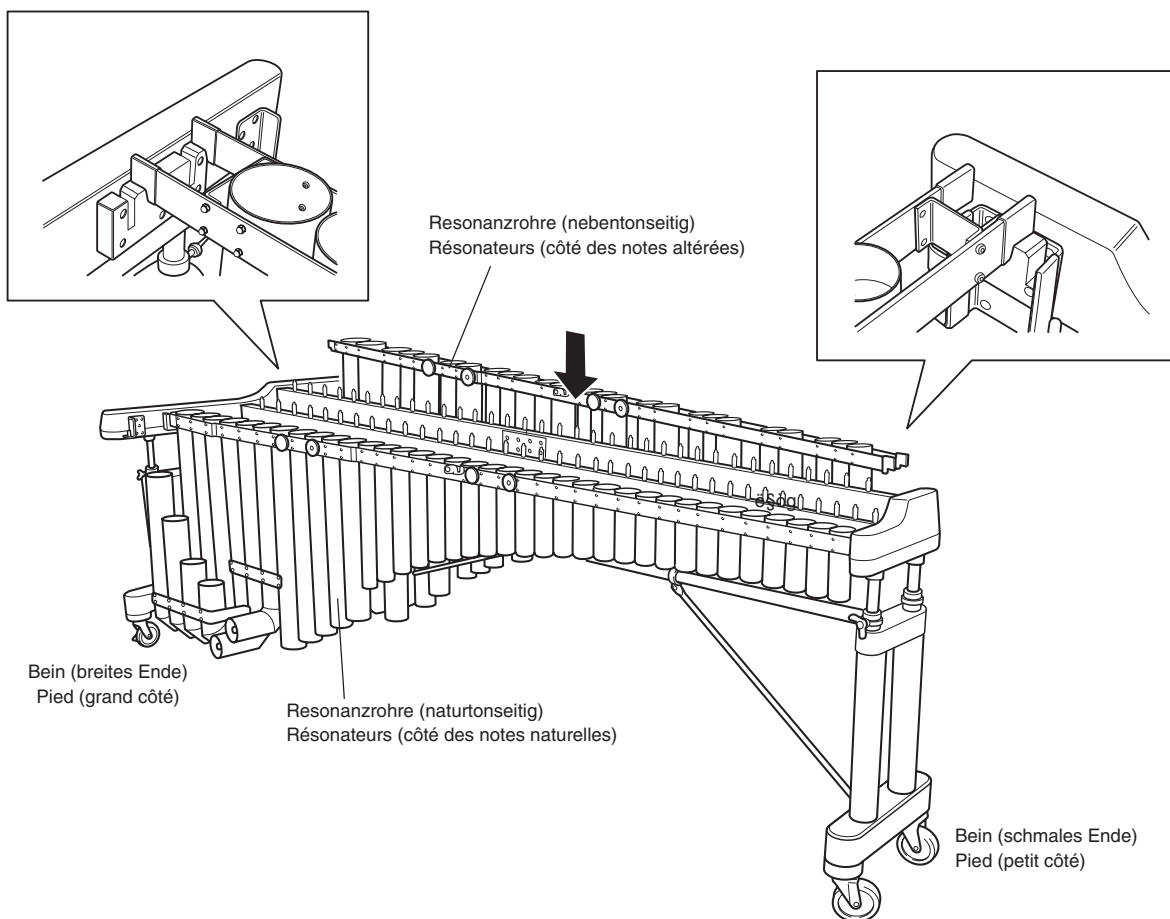
3-2 Der Teil mit den Resonanzrohren für den unteren Bereich wird auf dieselbe Weise angebracht. Befestigen Sie ihn an den bereits montierten Teilen für den mittleren und oberen Bereich.

3-2 Les résonateurs du registre grave se fixent de la même manière. Raccordez-les aux sections déjà réunies des registres médium et aigu.

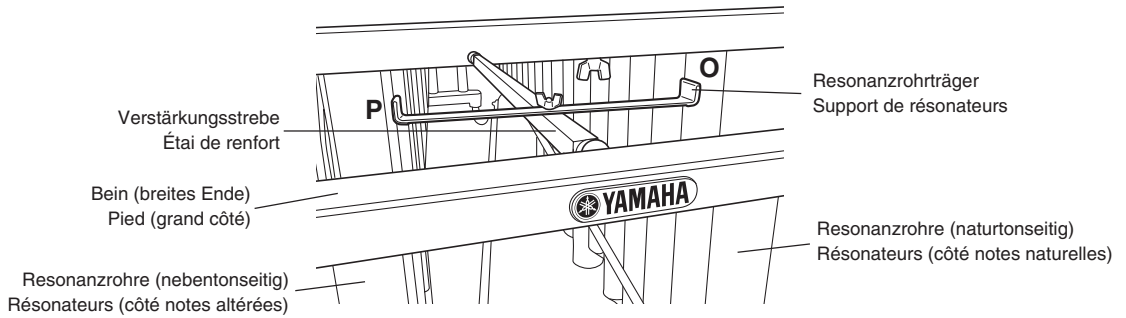


3-3 Hängen Sie die Resonanzrohrbaugruppe am linken und rechten Rahmenende ein.

3-3 Fixez les deux extrémités des supports de résonateurs aux extrémités gauche et droite du cadre.



- 3-4 Nachdem Sie die Resonanzrohre (naturtonseitig und nebetonseitig) angebracht haben, stellen Sie den Winkel des Resonanzrohrträgers so ein, dass er die Resonanzrohre naturtonseitig (Kennzeichnung „O“) bei Resonanzrohr D18 stützt und nebetonseitig (Kennzeichnung „P“) bei Resonanzrohr D#19.



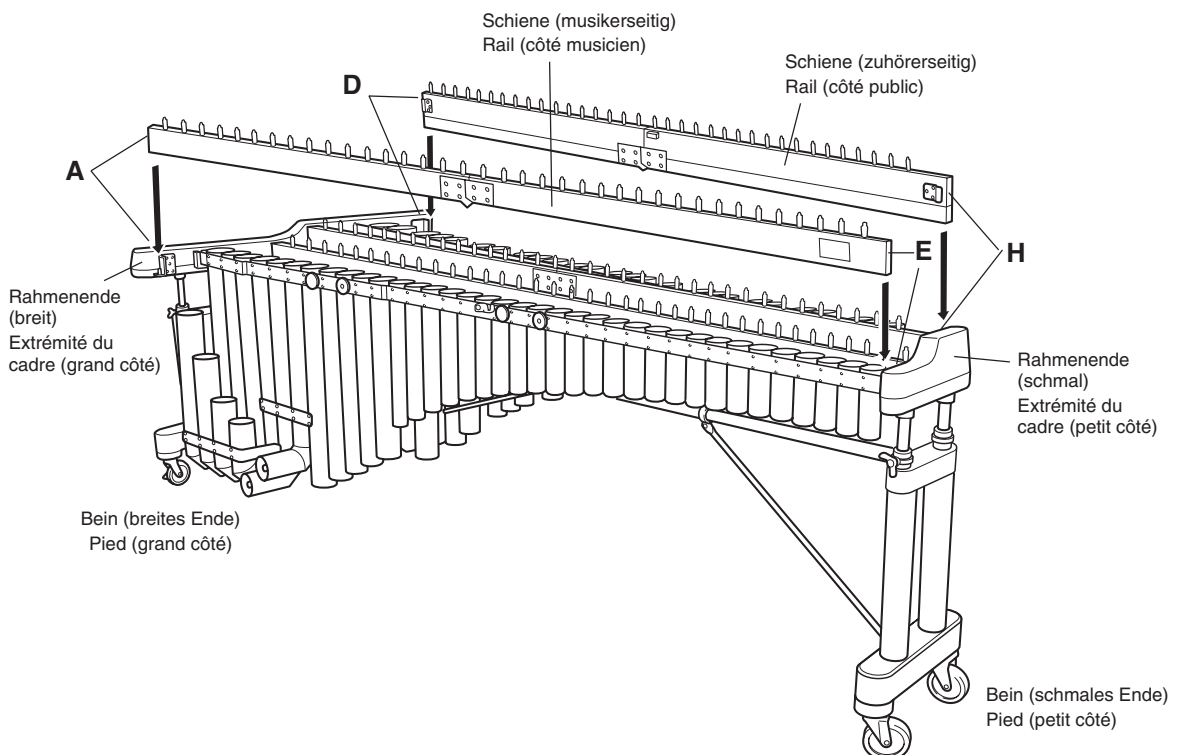
- 3-4 Après avoir fixé les résonateurs des notes naturelles et les résonateurs des notes altérées, ajustez l'angle du support de résonateurs de telle sorte qu'il se trouve du côté notes naturelles (l'extrémité marquée « O ») à hauteur du résonateur D18, et du côté notes altérées (l'extrémité marquée « P ») à hauteur du résonateur D#19.

### 4 Montieren Sie die Außenschienen auf dieselbe Weise wie die Innenschienen.

Die Außenschiene mit dem YAMAHA-Logo sollte in Richtung Zuhörer weisen. Die Schienenenden sind mit einem „D“ und einem „H“ gekennzeichnet. Die Enden der musikerseitig zu montierenden Schiene sind mit einem „A“ und einem „E“ gekennzeichnet. Passen Sie die Schienen so ein, dass jedes Ende jeweils in die mit demselben Buchstaben gekennzeichnete Aufnahme eingeführt wird.

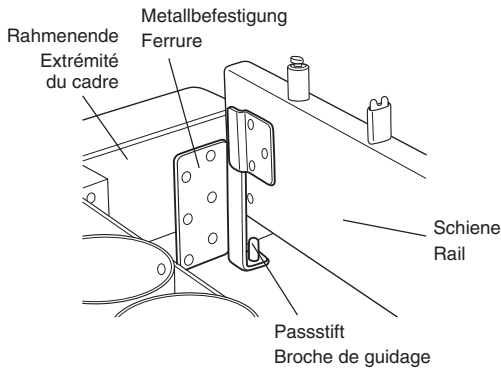
### 4 Montez les rails externes de la même manière que les rails internes.

Le rail externe portant le logo YAMAHA doit être placé côté public. Les extrémités de ce rail sont repérées par les lettres « D » et « H ». Les extrémités du rail externe placé côté musicien sont repérées par les lettres « A » et « E ». Montez les rails de telle sorte que ces lettres correspondent à celles repérant les points de fixation correspondants sur le cadre.



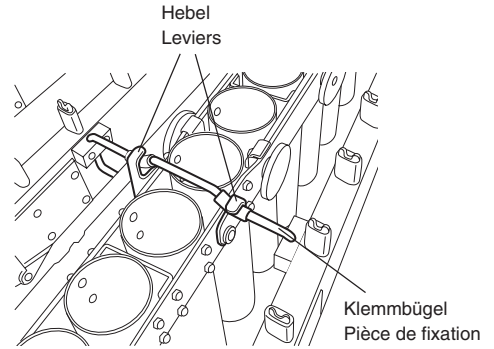
Führen Sie die langen Außenschienen so ein, dass sie auf die Metallbefestigung geschoben werden und der Passstift an der Metallbefestigung in Loch unten an der Schiene greift.

Abaissez les longs rails externes en place, en veillant à aligner les ferrures et les broches de guidage sous et sur le côté du rail.



Befestigen Sie den Klemmbügel an der Innen- und Außenschiene und hängen Sie dann die Hebel am Resonanzrohrteil auf den Klemmbügel.

Fixez la pièce de fixation aux rails internes et externes, puis bloquez-la à l'aide des leviers prévus à cet effet.



**5** Bringen Sie die Klangstäbe an.

5-1. Bringen Sie zunächst die Naturton-Klangstäbe an. Hierzu wird die Tragschnur mit beiden Händen an der Bass-Seite von einer Person und an der Höhen-Seite von einer zweiten Person fest gehalten, um die Klangstäbe dann vorsichtig auf die Schienen aufzulegen.

Richten Sie jeden Klangstab einzeln aus und legen Sie die Schnur in die entsprechenden Pfosten.

5-2. Wenn die Schnur in allen Pfosten liegt, befestigen Sie die Klangstäbe, indem Sie am breiten Ende das linke und rechte Schnurende ziehen und die beiden Federn ineinander hängen.

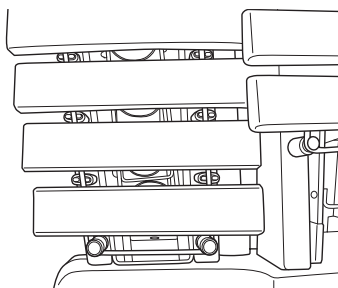
\* Achten Sie beim Einpassen der Klangstäbe darauf, dass sie dabei nicht beschädigt werden.

**5** Montez les lames sonores.

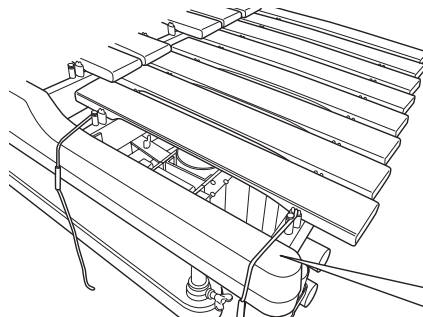
5-1. Montez d'abord les lames des notes naturelles. Une personne tenant à deux mains les cordes de suspension du côté graves et l'autre du côté aigus, déposez délicatement les lames sur les rails. Alignez individuellement chaque lame et accrochez la corde au montant correspondant.

5-2. Après avoir vérifié que la corde est bien fixée à chaque montant, fixez les lames sonores en tirant les cordes droite et gauche vers l'avant depuis le grand côté et en accrochant les deux ressorts l'un à l'autre.

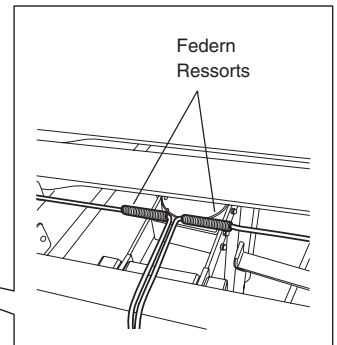
\* Lors du montage des lames, veillez à ne pas les endommager.



Höhen-Seite  
Côté aigus



Bass-Seite  
Côté graves



Federn  
Ressorts

### 6 Feinstimmen der Resonanzrohre.

Die Resonanzrohre wurden werkseitig so voreingestellt, dass der optimale Resonanzpegel bei 23 °C vorliegt.

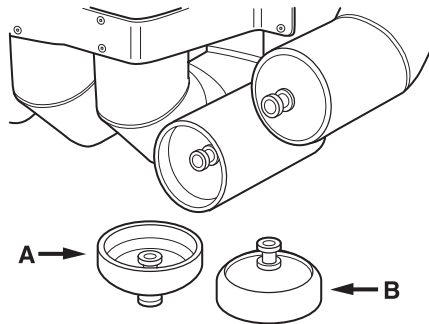
Bei anderen Temperaturen müssen die Resonanzrohre nachgestellt werden, um die optimale Resonanz zu erbringen.

#### ① Bei höheren Temperaturen

- Bei zunehmender Temperatur nimmt die Tonhöhe der Klangstäbe ab und die Resonanzrohrtonhöhe stark zu, weshalb zum Angleichen die Tonhöhe der Resonanzrohre gesenkt werden muss. \_In diesem Fall muss der Resonanztubus des Rohrs verlängert werden. Dies wird durch Verlagern des Reglers in Richtung Rohrende bewirkt.
- Der Regler wird gewöhnlich wie bei „A“ in der folgenden Abbildung in das Rohr gesteckt, kann jedoch für eine maximale Länge wie bei „B“ umgekehrt angebracht werden.

#### ② Bei niedrigen Temperaturen

- In diesem Fall muss die Tonhöhe der Resonanzrohre angehoben werden. Im Gegensatz zu ① muss der Resonanztubus nun verkürzt werden, d. h. der Regler muss tiefer in das Rohr geschoben werden.



#### ● Besonders zu beachtende Punkte

- Bei Darbietungen in großen Sälen und an anderen weiträumigen Orten sollte die Resonanzrohreinstellung idealerweise von drei Personen durchgeführt werden: Eine Person schlägt die Klangstäbe an, eine zweite Person stellt die Resonanzrohre ein, und eine dritte Person signalisiert das jeweilige Ergebnis aus dem Zuhörerraum.
- Die Resonanz der Töne B/C und E/F sollte wiederholt geprüft werden. Die Schallabsorption durch benachbarte Töne kann die Resonanz dämpfen.
- Übermäßiges Geräusch zwischen der Schnur und den Klangstäben kann durch leichtes Entspannen der Schnur beseitigt werden.

### 6 Accord des résonateurs.

Les résonateurs sont réglés d'usine de façon à résonner de façon optimale à 23 °C.

Si la température n'est pas celle-là pendant le jeu, les résonateurs doivent être réglés pour sonner de façon optimale.

#### ① Si la température est plus élevée

- À mesure que la température monte, la fréquence de résonance des lames s'abaisse, tandis que celle des résonateurs monte brusquement, ce qui oblige à la rectifier pour compenser. Pour cela, il faut allonger la partie résonnante du tube ; en d'autres termes, le régulateur doit être placé plus près de l'extrémité ouverte du tube.
- Normalement, le régulateur est placé sur le tube en position illustrée par le repère « A » sur la figure, mais il peut être retourné et placé comme illustré par le repère « B » afin de rallonger l'ensemble.

#### ② Si la température est plus basse

- Dans ce cas, la fréquence de résonance des tubes doit être augmentée. Contrairement au cas ① ci-dessus, la partie résonnante des tubes doit être raccourcie ; en d'autres termes, le régulateur doit être introduit plus loin dans le tube.

#### ● Considérations particulières

- Lors de l'utilisation dans de grandes salles, il est bon que trois personnes effectuent les réglages de résonateurs : une première pour frapper les lames, une seconde pour régler les régulateurs et la troisième pour évaluer la qualité de la résonance depuis la salle.
- La résonance des notes Si/Do et Mi/Fa doit être doublement contrôlée. En effet, l'absorption du son par la note voisine peut en détériorer la résonance.
- Si le frottement des cordes et des lames produit un bruit excessif, il est possible l'éliminer en réduisant légèrement la tension des cordes.

**7** Reinigen Sie abschließend alle Flächen mit einem weichen, trockenen Tuch.

**7** Enfin, nettoyez toutes les surfaces à l'aide d'un chiffon doux et sec.

## Einstellung der Klangstabhöhe / Réglage de hauteur des lames

Lassen Sie sich bei dieser Einstellung von einer zweiten Person helfen und achten Sie darauf, dass die Höhe auf der Bass- und Höhen-Seite gleich ist.

\* Eine extreme Höhe an einer Seite des Instruments kann dieses beschädigen.

Effectuez systématiquement ce réglage à deux, en veillant à ce que les côtés aigu et grave soient parallèles.

\* Si la hauteur est trop élevée d'un côté seulement de l'instrument, cela peut l'endommager.

Stützen Sie das Rahmenende über dem Fuß mit der Hand und lösen Sie dabei die Befestigungsschrauben der Gleitführungen (an beiden Enden).

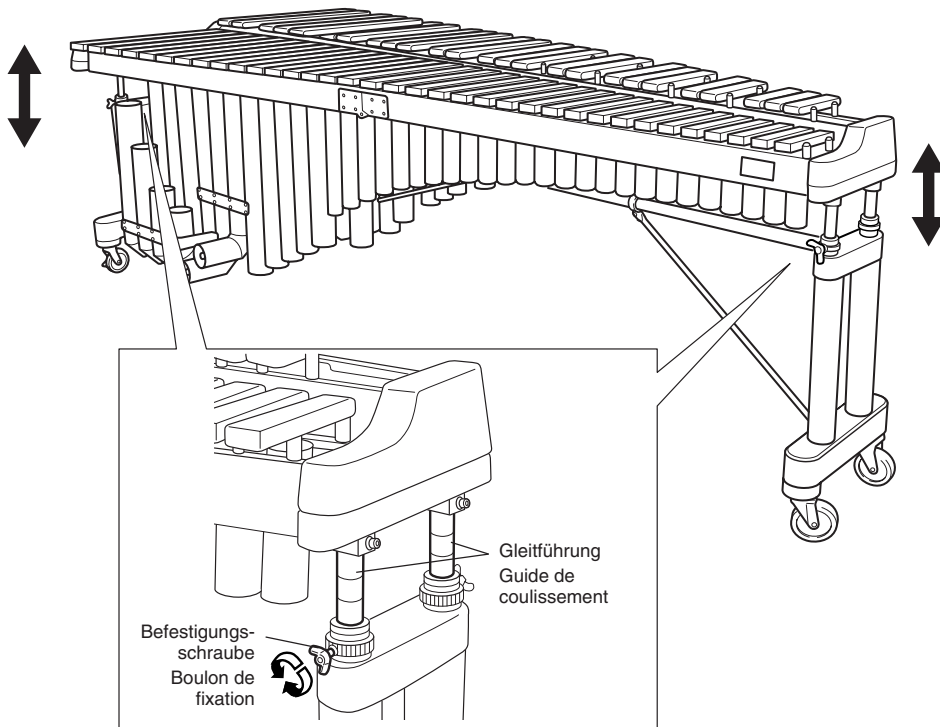
Stellen Sie die Höhe wunschgemäß ein und ziehen Sie die Befestigungsschrauben wieder fest an.

Orientieren Sie sich bei der Höheneinstellung an den Linien an der Gleitführung und achten Sie darauf, dass die Tonstabreihen parallel zur Bodenfläche verlaufen.

Tout en soutenant l'extrémité du cadre à la main, desserrez les boulons de fixation des guides de coulissement, du grand côté et du petit côté.

Réglez la hauteur au niveau désiré, puis resserrez fermement les boulons de fixation.

Pour régler la hauteur, repérez-vous grâce aux différents traits situés sur les guides de coulissement, et veillez à ce que les lames restent parallèle au sol.





# Technische Daten / Caractéristiques

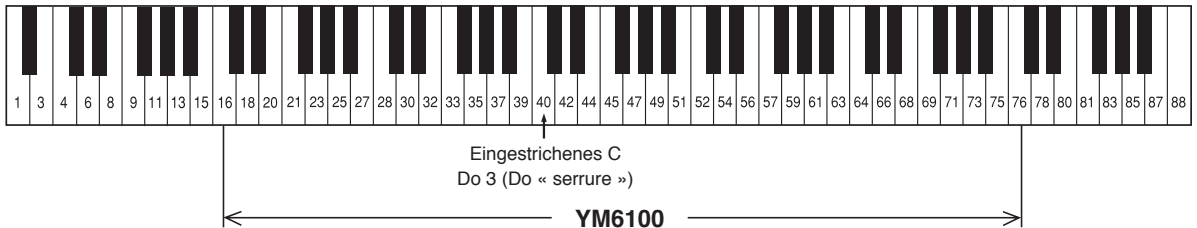
## ■ YM6100

- **Tonumfang:** C16 – C76 (5 Oktaven) (Standardtonhöhe A49 = 442 Hz)
- **Klangstäbe:** Rosenholz
- **Klangstabgrößen:** 80 – 41 mm breit  
25 – 20 mm dick
- **Resonanzrohre:** Große rundgeschweißte Rohre/unterer Bereich (C16 – F33) mit Resonanzreglern
- **Fußrollen:** 100 mm Durchmesser (mit Bremse)
- **Höhenverstellung:** mit Gasfeder
- **Abmessungen (B x T x H):** 272 x 116 x 88 – 103 cm
- **Gewicht:** 106,5 kg

## ■ YM6100

- **Registre :** C16 à C76 (5 octaves) (Diapason : A49 = 442 Hz)
- **Lames :** Palissandre
- **Dimensions des lames :** De 41 à 80 mm de large  
De 20 à 25 mm d'épaisseur
- **Résonateurs :** Grands tubes à section ronde et bas registre (C16 à F33) avec régulateurs de résonance
- **Roulettes :** Diamètre de 100 mm (avec frein)
- **Réglage de hauteur :** À ressort à gaz
- **Dimensions (l x p x h) :** 272 x 116 x (88 à 103) cm
- **Poids :** 106,5 kg

# Darstellung des Tonumfangs / Registre



\* Änderungen der technischen Daten bleiben vorbehalten.

\* Ces caractéristiques sont susceptibles d'être modifiées sans préavis.

