



## Концертный малый барабан CSM1465A/CSM1450A/CSM1345A

### Закрепление струн

Благодарим Вас за покупку концертного малого барабана Yamaha.

При снятии струн в случае замены пластика или замены самих струн, пожалуйста, следуйте инструкциям для выполнения надлежащей установки.

\* К малому барабану CSM1465A/CM1450A прилагаются струны прямого проволочного типа.

#### ■ Процедура

1. Переведите рычаг натяжного устройства в нерабочее положение и установите малый барабан таким образом, чтобы струны находились сверху.
2. Воспользуйтесь настроечным ключом для ослабления натяжных болтов с обеих сторон и снимите струну.
3. Прикрепите струну сначала к нерегулируемому натяжному устройству. Конец с веревочной петлей меньшего размера должен быть прикреплен к нерегулируемому натяжному устройству. Оберните петлю вокруг двух натяжных болтов, как показано на [Рисунке 1]. Не затягивайте пока натяжные болты.
4. Пропустите веревку на другом конце струны между фиксирующими пластинами на регулируемом натяжном устройстве, как показано на [Рисунке 2].

Потяните веревку вверх, чтобы устранить провисание перед затягиванием натяжных болтов. Убедитесь, что пластина на конце струны расположена параллельно внешнему обручу. Переведите рычаг натяжного устройства в рабочее положение, одновременно натянув веревку, а затем затяните натяжные болты, чтобы закрепить струну.

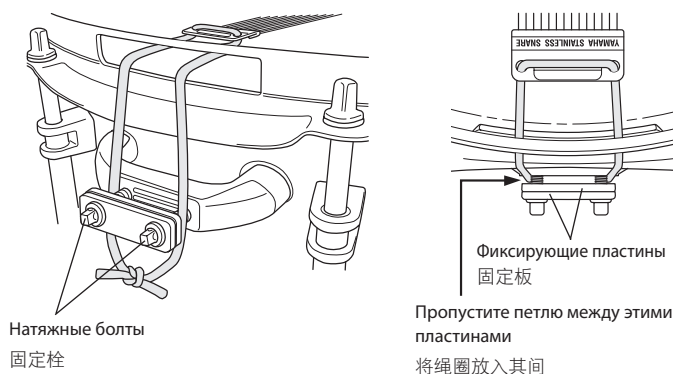
5. Поверните малый барабан соответствующей стороной вверх. Воспользуйтесь ручкой натяжения струн для регулировки степени их натяжения, одновременно ударяя по пластику, чтобы проверить звук струн.

\* Затягивайте натяжные болты по очереди и понемногу. Не затягивайте болты слишком сильно. Это может привести к их повреждению.

\* Если большая часть нитей струн вытягивается или провисает при отпуске струн, замените их новыми струнами (продаются отдельно), следуя приведенным выше инструкциям.

[Рисунок 1] Нерегулируемое натяжное устройство

[图 1] 固定端扣环



## 音乐会小鼓 CSM1465A/CSM1450A/CSM1345A

### 安装小鼓

感谢阁下选购雅马哈音乐会小鼓。

当取下响弦更换鼓皮时或要更换响弦时，请按照说明进行正确安装。

\* CSM1465A/CM1450A 型小鼓附有一根直线式响弦。

#### ■ 步骤

1. 将扣环杆转到闭合位置，并将小鼓带响弦的一面朝上。
2. 用鼓锁松开两侧的固定栓，取下响弦。
3. 首先将响弦安装在固定端扣环上。带有小绳圈的一端应当安装在固定端扣环上。将绳圈绕在两个固定栓上，如 [图 1] 所示。先不要上紧固定栓。
4. 将扣环另一端的线绳穿过调整端扣环上的固定板，如 [图 2] 所示。

在上紧固定栓之前，将线绳向上拉起，拉出松弛的部分。确保响弦上的端板和外侧的绳圈平行。一边将线绳向上拉起一边将扣环杆转到开启位置，然后上紧固定栓将弦固定。

5. 将小鼓正面朝上。一边敲击鼓皮检查响弦回声，一边用响弦张力旋钮调节响弦张力。

\* 将一个固定栓上紧一点再上另一个，确保交替上紧固定栓。不要将固定栓上的过紧。否则会损坏固定栓。

\* 当扣环松开时，如果大部分响弦被拉长或松垂，请按照如上说明用新响弦（另售）进行更换。

[Рисунок 2] Регулируемое натяжное устройство

[图 2] 调整端扣环

