



Clavinova[®]

CLP-910

Owner's Manual Bedienungsanleitung Mode d'emploi Manual de instrucciones

ENGLISH

DEUTSCH

FRANÇAIS

ESPAÑOL

IMPORTANT

Check your power supply

Make sure that your local AC mains voltage matches the voltage specified on the name plate on the bottom panel. In some areas a voltage selector may be provided on the bottom panel of the main keyboard unit near the power cord. Make sure that the voltage selector is set for the voltage in your area. The voltage selector is set at 240V when the unit is initially shipped. To change the setting use a "minus" screwdriver to rotate the selector dial so that the correct voltage appears next to the pointer on the panel.

WICHTIG

Überprüfung der Stromversorgung

Vergewissern Sie sich vor dem Anschließen an das Stromnetz, daß die örtliche Netzspannung den Betriebsspannungswerten auf dem Typenschild an der Unterseite des Instruments entspricht. In bestimmten Verkaufsgebieten ist das Instrument mit einem Spannungswähler an der Unterseite neben der Netzkabeldurchführung ausgestattet. Falls vorhanden, muß der Spannungswähler auf die örtliche Netzspannung eingestellt werden. Der Spannungswähler wurde werkseitig auf 240 V voreingestellt. Zum Verstellen drehen Sie den Spannungsregler mit einem Schlitzschraubendreher, bis der Zeiger auf den korrekten Spannungswert weist.

IMPORTANT

Contrôler la source d'alimentation

Vérifiez que la tension spécifiée sur le panneau arrière correspond à la tension du secteur. Dans certaines régions, l'instrument peut être équipé d'un sélecteur de tension situé sur le panneau inférieur du clavier à proximité du cordon d'alimentation. Vérifiez que ce sélecteur est bien réglé en fonction de la tension secteur de votre région. Le sélecteur de tension est réglé sur 240 V au départ d'usine. Pour modifier ce réglage, utilisez un tournevis à lame plate pour tourner le sélecteur afin de mettre l'indication correspondant à la tension de votre région vis à vis du repère triangulaire situé sur le panneau.

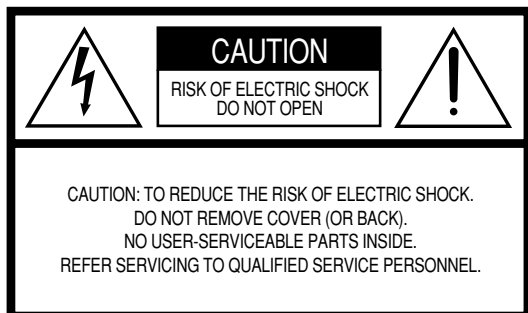
IMPORTANTE

Verifique la alimentación de corriente

Asegúrese de que tensión de alimentación de CA de su área corresponde con la tensión especificada en la placa de características del panel inferior de la unidad del teclado principal, cerca del cable de alimentación. Asegúrese de que el selector de tensión esté ajustado a la tensión de su área. El selector de tensión se ajusta a 240V cuando la unidad sale de fábrica. Para cambiar el ajuste, emplee un destornillador de cabeza "recta" para girar el selector de modo que aparezca la tensión correcta al lado del indicador del panel.

SPECIAL MESSAGE SECTION

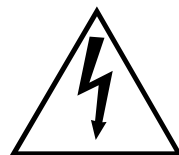
PRODUCT SAFETY MARKINGS: Yamaha electronic products may have either labels similar to the graphics shown below or molded/stamped facsimiles of these graphics on the enclosure. The explanation of these graphics appears on this page. Please observe all cautions indicated on this page and those indicated in the safety instruction section.



See bottom of Keyboard enclosure for graphic symbol markings



The exclamation point within the equilateral triangle is intended to alert the user to the presence of important operating and maintenance (servicing) instructions in the literature accompanying the product.



The lightning flash with arrowhead symbol, within the equilateral triangle, is intended to alert the user to the presence of uninsulated "dangerous voltage" within the product's enclosure that may be of sufficient magnitude to constitute a risk of electrical shock.

IMPORTANT NOTICE: All Yamaha electronic products are tested and approved by an independent safety testing laboratory in order that you may be sure that when it is properly installed and used in its normal and customary manner, all foreseeable risks have been eliminated. **DO NOT** modify this unit or commission others to do so unless specifically authorized by Yamaha. Product performance and/or safety standards may be diminished. Claims filed under the expressed warranty may be denied if the unit is/has been modified. Implied warranties may also be affected.

SPECIFICATIONS SUBJECT TO CHANGE: The information contained in this manual is believed to be correct at the time of printing. However, Yamaha reserves the right to change or modify any of the specifications without notice or obligation to update existing units.

ENVIRONMENTAL ISSUES: Yamaha strives to produce products that are both user safe and environmentally friendly. We sincerely believe that our products and the production methods used to produce them, meet these goals. In keeping with both the letter and the spirit of the law, we want you to be aware of the following:

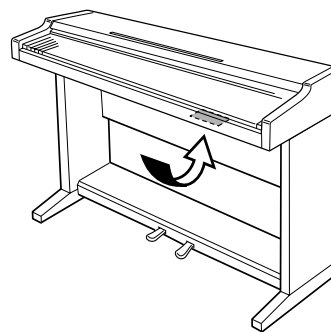
Battery Notice: This product MAY contain a small non-rechargeable battery which (if applicable) is soldered in place. The average life span of this type of battery is approximately five years. When replacement becomes necessary, contact a qualified service representative to perform the replacement.

Warning: Do not attempt to recharge, disassemble, or incinerate this type of battery. Keep all batteries away from children. Dispose of used batteries promptly and as regulated by applicable laws. Note: In some areas, the servicer is required by law to return the defective parts. However, you do have the option of having the servicer dispose of these parts for you.

Disposal Notice: Should this product become damaged beyond repair, or for some reason its useful life is considered to be at an end, please observe all local, state, and federal regulations that relate to the disposal of products that contain lead, batteries, plastics, etc.

NOTICE: Service charges incurred due to lack of knowledge relating to how a function or effect works (when the unit is operating as designed) are not covered by the manufacturer's warranty, and are therefore the owners responsibility. Please study this manual carefully and consult your dealer before requesting service.

NAME PLATE LOCATION: The graphic below indicates the location of the name plate. The model number, serial number, power requirements, etc., are located on this plate. You should record the model number, serial number, and the date of purchase in the spaces provided below and retain this manual as a permanent record of your purchase.



Model _____

Serial No. _____

Purchase Date _____

PRECAUTIONS D'USAGE

PRIERE DE LIRE ATTENTIVEMENT AVANT DE PROCEDER A TOUTE MANIPULATION

* Ranger soigneusement ce manuel pour pouvoir le consulter dans la suite.



AVERTISSEMENT

Toujours observer les précautions élémentaires énumérées ci-après pour éviter de graves blessures, voire la mort, causées par l'électrocution, les courts-circuits, dégâts, incendie et autres accidents. La liste des précautions données ci-dessous n'est pas exhaustive :

Alimentation/cordon d'alimentation

- Utiliser seulement la tension requise par l'instrument. Celle-ci est imprimée sur la plaque du constructeur de l'instrument.
- Vérifier périodiquement l'état de la prise électrique, la dépoussiérer et la nettoyer.
- Utilisez uniquement le cordon/fiche d'alimentation livré avec l'appareil.
- Ne pas laisser le cordon d'alimentation à proximité des sources de chaleur, telles que radiateurs et appareils chauffants. Eviter de tordre et plier excessivement le cordon, ou de l'endommager de façon générale, également de placer dessus des objets pesants, ou de le laisser traîner là où l'on marchera dessus ou se prendra le pied dedans; ne pas y déposer d'autres câbles enroulés.

Ne pas ouvrir

- Ne pas ouvrir l'instrument, ni tenter d'en démonter les éléments internes, ou de les modifier de quelque façon que ce soit. Aucun des éléments internes de l'instrument ne prévoit d'intervention de l'utilisateur. Si l'instrument donne des signes de mauvais fonctionnement, le mettre immédiatement hors tension et le donner à réviser au technicien Yamaha.

Avertissement en cas de présence d'eau

- Eviter de laisser l'instrument sous la pluie, de l'utiliser près de l'eau, dans l'humidité ou lorsqu'il est mouillé. Ne pas y déposer des récipients contenant des liquides qui risquent de s'épancher dans ses ouvertures.
- Ne jamais toucher une prise électrique avec les mains mouillées.

Avertissement en cas de feu

- Ne pas déposer d'articles allumés, tels que des bougies, sur l'appareil. Ceux-ci pourraient tomber et provoquer un incendie.

En cas d'anomalie

- Si le cordon d'alimentation s'effiloche ou est endommagé ou si l'on constate une brusque perte de son en cours d'interprétation, ou encore si l'on décèle une odeur insolite, voire de la fumée, couper immédiatement l'interrupteur principal, retirer la fiche de la prise et donner l'instrument à réviser par un technicien Yamaha.



ATTENTION

Toujours observer les précautions élémentaires ci-dessous pour éviter à soi-même et à son entourage des blessures corporelles, de détériorer l'instrument ou le matériel avoisinant. La liste de ces précautions n'est pas exhaustive :

Alimentation/cordon d'alimentation

- Toujours saisir la fiche elle-même, et non le câble, pour la retirer de l'instrument ou de la prise d'alimentation. Tirer directement sur le câble est commode mais finit par l'endommager.
- Retirer la fiche de la prise secteur lorsqu'on n'utilisera pas l'instrument pendant un certain temps, ou pendant les orages.
- Ne pas utiliser de connecteur multiple pour brancher l'instrument sur une prise électrique du secteur. Cela risque d'affecter la qualité du son, ou éventuellement de faire chauffer la prise.

Assemblage

- Lire attentivement la brochure détaillant le processus d'assemblage. Assembler les éléments dans le mauvais ordre pourrait détériorer l'instrument, voire causer des blessures.

Emplacement

- Ne pas abandonner l'instrument dans un milieu trop poussiéreux, ou un local soumis à des vibrations. Eviter également les froids et chaleurs extrêmes (exposition directe au soleil, près d'un chauffage, ou dans une voiture à midi) qui risquent de déformer le panneau ou d'endommager les éléments internes.
- Ne pas utiliser l'instrument à proximité d'une TV, d'une radio, d'un équipement stéréo, d'un téléphone portable ou d'autres appareils électriques. En effet, l'instrument, la TV ou la radio pourraient produire des bruits.
- Ne pas installer l'instrument dans une position instable où il risquerait de se renverser.
- Débrancher tous les câbles connectés avant de déplacer l'instrument.
- Ne pas disposer l'instrument contre un mur (laisser au moins 3 cm/1 pouce de jeu entre le mur et l'instrument) faute de quoi, l'air ne circulera pas librement, ce qui risque de faire chauffer l'instrument.

Connexions

- Avant de raccorder l'instrument à d'autres éléments électroniques, mettre ces derniers hors tension. Et avant de mettre sous/hors tension tous les éléments, toujours ramener le volume au minimum. En outre, veillez à régler le volume de tous les composants au minimum et à augmenter progressivement le volume sonore des instruments pour définir le niveau d'écoute désiré.

Entretien

- Pour nettoyer l'instrument, utilisez un chiffon doux et sec ou légèrement humide. Ne jamais utiliser de diluants de peinture, solvants, liquides d'entretien ou tampons de nettoyage imprégnés de produits chimiques.

Précautions d'utilisation

- Ne pas glisser vos doigts ou votre main dans les fentes de l'instrument.
- N'insérez jamais d'objets en papier, métalliques ou autres dans les fentes du panneau ou du clavier. Si c'est le cas, mettez immédiatement l'appareil hors tension et débranchez le cordon d'alimentation de la prise secteur. Faites ensuite contrôler l'appareil par un membre qualifié du service Yamaha.
- Ne pas déposer d'objets de plastique, de vinyle, ou de caoutchouc sur l'instrument, ce qui risque de décolorer le panneau ou le clavier.
- Ne pas s'appuyer sur l'instrument, ni y déposer des objets pesants. Ne pas manipuler trop brutalement les boutons, commutateurs et connecteurs.
- Ne pas jouer trop longtemps sur l'instrument à des volumes trop élevés, ce qui risque d'endommager durablement l'ouïe. Si l'on constate une baisse de l'acuité auditive ou des sifflements d'oreille, consulter un médecin sans tarder.

Utilisation du tabouret (s'il est inclus)

- Ne pas placer le tabouret dans une position instable car il pourrait accidentellement se renverser.
- Ne pas jouer avec le tabouret, ni s'y mettre debout. Ne pas l'utiliser comme outil ou comme escabeau, ou pour toute autre destination autre que celle prévue. Des accidents et des blessures pourraient en résulter.
- Ce tabouret est conçu pour recevoir une seule personne à la fois; accidents et blessures peuvent résulter d'une non observation de ce principe.
- Après un usage prolongé, les vis du tabouret peuvent se desserrer. Resserrer périodiquement avec l'outil fourni.

Yamaha n'est pas responsable des détériorations causées par une utilisation impropre de l'instrument, ou par des modifications apportées par l'utilisateur, pas plus qu'il ne peut couvrir les données perdues ou détruites.

Toujours laisser l'appareil hors tension lorsqu'il est inutilisé.

Introduction

Nous vous remercions d'avoir choisi le Clavinova Yamaha CLP-910. Le Clavinova est un instrument de musique perfectionné faisant appel aux innovations les plus récentes de la technologie musicale mise au point par Yamaha. Si vous utilisez votre Clavinova avec le soin qui convient, il vous donnera de grandes satisfactions pendant de longues années.

- Le piano numérique Clavinova CLP-910 produit une sonorité d'un réalisme incomparable et la sonorité naturelle d'un piano à queue avec une remarquable commodité grâce à la technique d'origine Yamaha des générateurs de son d'échantillonnage stéréo "AWM Stereo Sampling"; ceci permet de créer des voix musicales d'une riche sonorité et de disposer d'un clavier "Graded Hammer" spécial avec lequel des dispositifs de poids et d'articulation sont utilisés en faveur d'une excellente réponse sur tout le clavier. Les voix du piano à queue se caractérisent par des échantillons entièrement nouveaux qui ont été soigneusement enregistrés à partir d'un vrai piano à queue de concert.
- Le mode d'exécution double vous permet de jouer 2 voix simultanément.
- Les effets de réverbération numériques rajoutent une profondeur et une expression supplémentaires exceptionnelles à la sonorité du Clavinova.
- La compatibilité MIDI et toute la gamme des fonctions MIDI font que le Clavinova peut être facilement intégré dans des systèmes MIDI perfectionnés.
- Une interface informatique est incorporée pour permettre un raccordement direct aux ordinateurs acceptant des logiciels musicaux. Le pupitre est amovible et ceci permet de poser un ordinateur personnel de type portable voire d'autres appareils sur l'instrument.

Afin d'obtenir du Clavinova le maximum des possibilités et fonctions qu'il offre, nous vous conseillons de lire attentivement ce mode d'emploi et de le conserver dans un endroit sûr afin de pouvoir vous y référer ultérieurement si besoin est.

■ Marques

- Apple et Macintosh sont des marques déposées de la firme Apple Computer Inc. déposée aux États-Unis et dans d'autres pays.
- IBM-PC/AT est une marque déposée d'International Business Machines Corporation.
- Windows est la marque déposée de Microsoft® Corporation.

Toutes les autres marques sont la propriété de leurs dépositaires respectifs.

Table des matières

Face avant	6	Fonctions MIDI	13
• Pupitre	6	• Quelques mots sur l'interface MIDI	13
Raccordements	7	• Sélection des canaux MIDI de transmission et de réception .	13
Sélection et exécution d'une voix	8	• Commande locale ON/OFF	14
Reproduction des morceaux de démonstration	9	Raccordement à un ordinateur personnel	15
Mode double	9	• Raccordement à un ordinateur de la série Apple Macintosh .	15
Réverbération	10	• Raccordement à un ordinateur de la série IBM-PC/AT	16
Les pédales	10	• Utilisation de l'interface USB	
• Pédale damper (droite)	10	(telle que le modèle Yamaha UX256)	17
• Pédale douce (gauche)	10	Dépistage des pannes	18
Transposition	11	Options et modules extendeurs	18
Accordage	12	Format des données MIDI	19
• Montée de l'instrument	12	Feuille d'implémentation MIDI	21
• Baisse de l'instrument	12	Assemblage du support de clavier	22
• Rétablissement de la hauteur standard	12	Description des voix	28
		Liste des morceaux de démonstration	28
		Caractéristiques techniques	29

Accessoires compris

- Mode d'emploi
- Banc (compris ou en option selon les endroits)

Le recueil intitulé "Clavinova-Computer Connection" est une brochure en supplément, destinée aux débutants, qui décrit les possibilités de création qui vous sont offertes quand vous utilisez votre Clavinova et un ordinateur personnel, mais aussi la façon de configurer le système Clavinova-Computer (notez que la brochure n'a pas été rédigée pour des modèles spécifiques). La brochure est disponible en format PDF (en anglais) et accessible au site Internet suivant :

Clavinova Home Page:

<http://www.yamahaclavinova.com/>

Yamaha Manual Library (Electronic Musical Instruments)

<http://www2.yamaha.co.jp/manual/english/>

EMPLACEMENT DE LA PLAQUE SIGNALÉTIQUE:

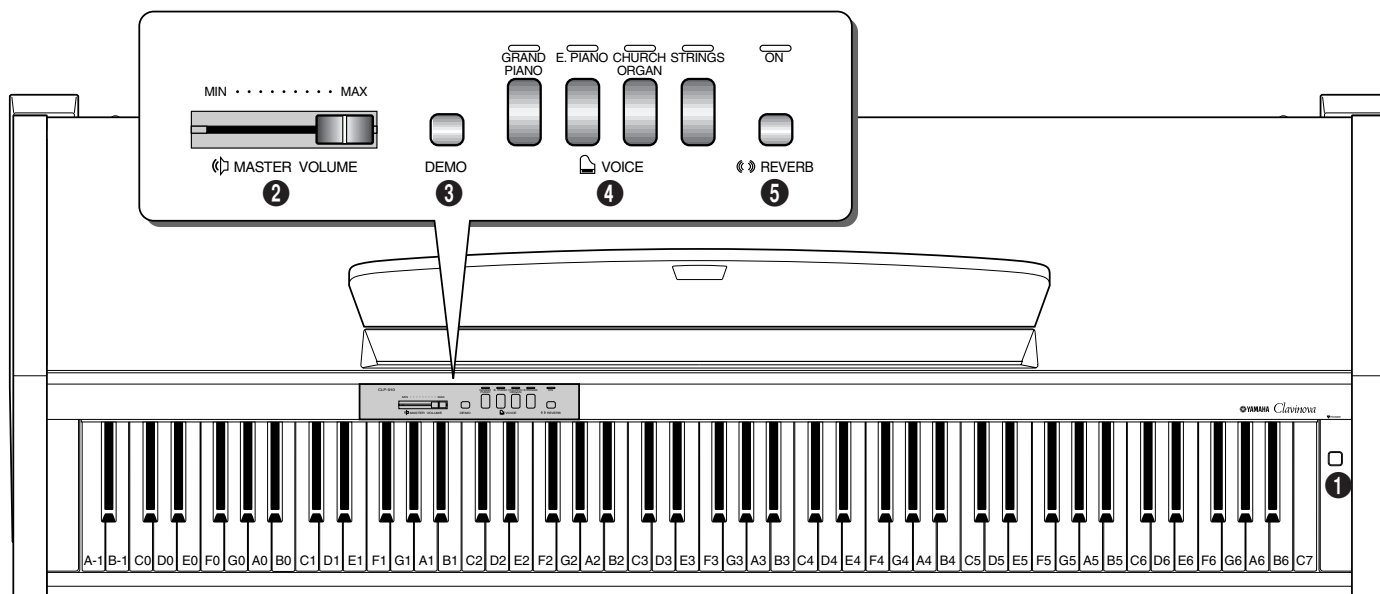
La plaque signalétique se trouve sur le panneau inférieur. Le modèle, le numéro de série, l'alimentation requise et autres paramètres sont indiqués sur cette plaque. Inscrire le modèle, le numéro de série et la date de l'achat dans l'espace prévu cidessous et conserver le mode d'emploi à titre d'enregistrement permanent de l'achat.

Modèle _____

N° de série _____

Date de l'achat _____

Face avant



↑ Prises PHONES sur plaque de fond (voir page 7)

❶ Interrupteur d'alimentation [POWER]

Appuyez sur la touche [POWER] une première fois pour mettre sous tension et une deuxième fois pour mettre hors tension. Le témoin POWER (implanté dans la partie gauche du clavier) s'allumera dès la mise sous tension de l'instrument.

❷ Commande principale de réglage du volume [MASTER VOLUME]

La commande [MASTER VOLUME] permet de régler le volume (niveau) du son produit par le système stéréo interne du Clavinova. La commande [MASTER VOLUME] permet également de régler le volume du casque d'écoute branché à une prise PHONES (page 8).

❸ Touche [DEMO]

Active le mode de reproduction de démonstration dans lequel vous pouvez sélectionner la reproduction de différentes séquences de démonstration pour chacune des voix du Clavinova. Pour de plus amples détails, reportez-vous à la page 9.

❹ Sélecteurs de voix

Appuyez simplement sur un sélecteur pour sélectionner la voix correspondante. Le témoin à LED situé au-dessus du sélecteur de voix sollicité s'allume pour indiquer que la voix est sélectionnée.

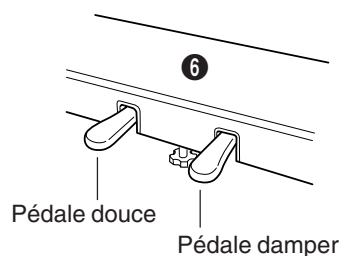
Il y a aussi un mode DOUBLE permettant de jouer deux voix simultanément sur tout le clavier (pour plus de détails, reportez-vous à la page 9).

❺ Touche [REVERB]

Permet d'activer et de désactiver les effets de réverbération [REVERB] du Clavinova – reportez-vous à la page 10 pour obtenir des explications plus détaillées à ce sujet.

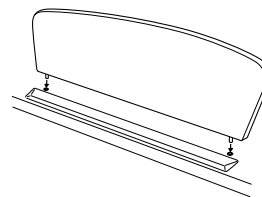
❻ Pédales

La pédale douce (gauche) et la pédale damper (droite) du CLP-910 offrent de nombreuses possibilités de contrôle de l'expression similaires aux fonctions des pédales d'un piano acoustique. Pour plus de détails, reportez-vous à la page 10.



● Pupitre

Le Clavinova est fourni avec un pupitre que l'on peut installer sur l'instrument en engageant les ergots dans les trous correspondants du panneau supérieur.



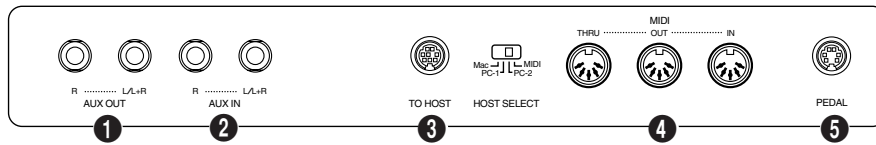
NOTE

- Le pupitre est amovible et ceci permet de poser un ordinateur personnel de type portable voire d'autres appareils sur l'instrument.

Raccordements

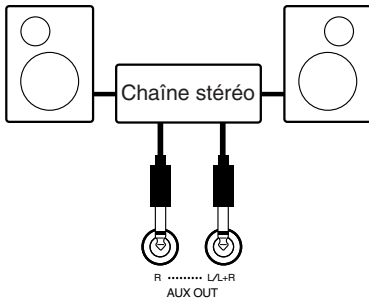
ATTENTION • Avant de raccorder le Clavinova à d'autres appareils électroniques, n'oubliez pas de couper l'alimentation de tous les appareils avant. Avant de couper l'alimentation de tous les appareils, prenez la précaution de régler les potentiomètres de volume général de tous les appareils en position minimum.

Panneau inférieur



1 Prises de sortie auxiliaire AUX OUT L/L+R et R

Les prises AUX OUT L/L+R et R permettent de transmettre le son du Clavinova à un amplificateur d'instrument, une table de mixage, un amplificateur de puissance, ou un appareil d'enregistrement. Lorsque le Clavinova doit être connecté à un système de sonorisation mono, n'utilisez que la prise L/L+R. Lorsque la prise L/L+R est utilisée seule, les signaux du canal droit et du canal gauche sont combinés et sortis par la prise L/L+R de sorte que vous ne perdez rien du son du Clavinova.



ATTENTION

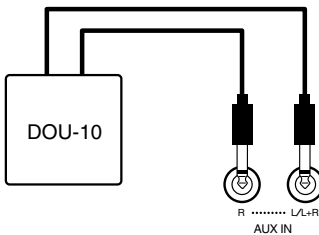
- Lorsque les prises AUX OUT du Clavinova sont raccordées à des systèmes acoustiques extérieurs, mettez d'abord le Clavinova sous tension, puis l'amplificateur ou le système de haut-parleurs extérieurs. Procédez dans l'ordre inverse pour arrêter les appareils.
- Le signal des prises AUX OUT ne doit jamais être renvoyé aux prises AUX IN, que ce soit directement ou indirectement via les équipements externes.

NOTE

- Le signal des prises de sortie auxiliaire AUX OUT n'est pas sujet au contrôle de la commande de réglage de volume. Utilisez la commande de volume de l'instrument audio séparé pour ajuster le niveau du son.

2 Prises d'entrée auxiliaire AUX IN L/L+R et R

Ces prises ont été prévues essentiellement pour le raccordement d'un module générateur de sons externe, comme par exemple le module Disk Orchestra DOU-10. Les sorties stéréo du module générateur de sons externe sont connectées aux prises AUX IN L/L+R et R, ce qui permet la reproduction du son du module externe via les haut-parleurs et le système de sonorisation interne du Clavinova. Une source mono de niveau de ligne peut être raccordée sur la prise L/L+R.



ATTENTION

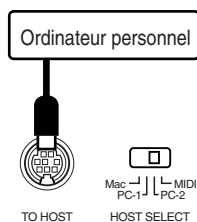
- Lorsque les prises AUX IN du Clavinova sont raccordées à un appareil de source extérieure, mettez d'abord l'appareil de source extérieure sous tension, puis le Clavinova. Procédez dans l'ordre inverse pour arrêter les appareils.

NOTE

- Les signaux d'entrée provenant des prises AUX IN sont ajustés par la commande de volume du Clavinova. La fonction de réverbération n'a aucun effet.
- Le signal d'entrée des prises AUX IN est appliqué aux prises AUX OUT.

3 Borne TO HOST et sélecteur HOST SELECT

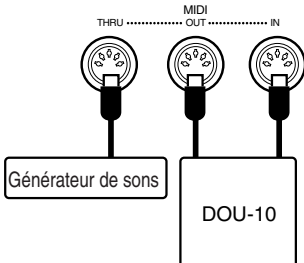
Cette borne et ce sélecteur permettent un raccordement direct à un ordinateur personnel pour des séquences et autres applications musicales - sans qu'il soit nécessaire d'avoir une interface MIDI séparée. Pour de plus amples détails, reportez-vous à la page 15.



4 Connecteurs MIDI IN, THRU et OUT

Le connecteur MIDI IN reçoit les données MIDI transmises par un appareil MIDI externe (comme par exemple le module Disk Orchestra DOU-10) qui peuvent être utilisées pour commander le Clavinova. Le connecteur MIDI THRU retransmet toutes les données reçues par le connecteur MIDI IN, ce qui permet le raccordement en chaîne de plusieurs instruments ou autres appareils MIDI. Le connecteur MIDI OUT transmet les données MIDI générées par le Clavinova (par exemple, les données de note et de dynamique générées au clavier du Clavinova).

Des explications plus détaillées sont données sous le titre "Fonctions MIDI" à la page 13.

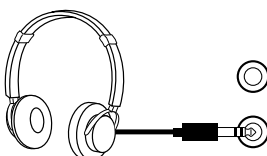


5 Prise PEDAL

Cette prise permet de recevoir le cordon de raccordement de pédale provenant du boîtier de pédale (reportez-vous au paragraphe intitulé "Assemblage de support de clavier" des pages 26-27 pour obtenir de plus amples détails à ce sujet).

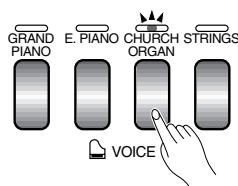
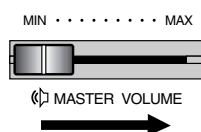
● Prises de casque d'écoute [PHONES] (panneau inférieur)

Deux casques stéréo standard peuvent être branchés sur ces prises pour vous exercer en silence ou jouer tard la nuit. Les haut-parleurs internes sont automatiquement coupés lorsqu'un casque est branché sur l'une ou l'autre des prises PHONES.



Sélection et exécution d'une voix

▽ POWER



1) Mettez sous tension

Vérifiez que le cordon d'alimentation du Clavinova est correctement branché sur le Clavinova lui-même et sur une prise secteur murale, appuyez sur l'interrupteur [POWER], situé sur le côté droit du clavier, pour mettre sous tension. Un adaptateur de prise est fourni dans certains cas, pour adapter la configuration des broches de prise à celle des prises secteur murales de votre région.

Le témoin POWER implanté dans la partie gauche du clavier s'allumera dès la mise sous tension de l'instrument.

2) Réglez le volume

Mettez la commande [MASTER VOLUME] à mi-distance entre la position "MIN" et la position "MAX". Commencez à jouer et réglez alors la commande [MASTER VOLUME] de manière à obtenir le niveau d'écoute le plus confortable.

3) Sélectionnez une voix

Sélectionnez la voix que vous souhaitez en appuyant sur un des sélecteurs de voix.



• Reportez-vous à la rubrique intitulée "Description des voix", page 28.

4) Jouez

Le Clavinova offre également une réponse au toucher similaire à celle d'un piano, ce qui veut dire que le volume et le timbre des notes jouées peuvent être contrôlés et dépendent de la force avec laquelle les notes sont jouées. Les variations possibles dépendent de la voix sélectionnée.



• La voix CHURCH ORGAN n'a aucune réponse au toucher du clavier.

Reproduction des morceaux de démonstration

Le CLP-910 offre quatre morceaux de démonstration qui vous permettront d'apprécier l'extraordinaire sonorité de l'instrument dont il est capable. Procédez de la manière suivante pour sélectionner et reproduire les morceaux de démonstration.



- Aucune réception MIDI ne se produit dans le mode de démonstration.
- Les données de morceau de démonstration ne sont pas transmises via les connecteurs MIDI.

* Reportez-vous page 28 pour un listage complet des morceaux de démonstration.

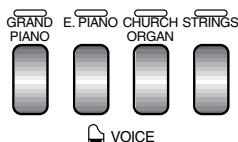
1) Activez le mode de démonstration

Appuyez sur la touche [DEMO] pour activer le mode de démonstration - les témoins des sélecteurs de voix clignoteront l'un après l'autre.



2) Sélectionnez une démonstration de voix

Appuyez sur l'un des sélecteurs de voix pour que la reproduction de tous les morceaux puisse commencer à partir du morceau de démonstration de voix correspondant, qui comprend la voix normalement sélectionnée à l'aide de ce sélecteur. Le témoin de la touche de sélecteur de voix choisi clignotera pendant la reproduction. Vous pouvez aussi commencer la reproduction d'un autre morceau de démonstration de voix durant la reproduction en pressant simplement sur le sélecteur de voix correspondant. Vous pouvez interrompre la reproduction à tout moment en appuyant sur le sélecteur de voix du morceau de démonstration qui est actuellement joué.



- Utilisez la commande [MASTER VOLUME] pour régler le volume.

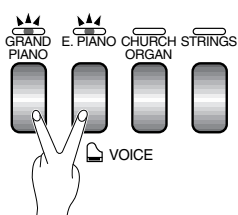
3) Sortie du mode de démonstration

Appuyez sur la touche [DEMO] pour sortir du mode de démonstration et revenir au mode d'exécution normal.



Mode double

Le mode DOUBLE permet de jouer simultanément deux voix sur tout le clavier.



Pour activer le mode DOUBLE, appuyez simultanément sur deux sélecteurs de voix (ou appuyez sur un sélecteur tout en maintenant un autre sélecteur enfoncé). Lorsque le mode DOUBLE est activé, les témoins des deux voix sélectionnées s'allument. Pour revenir au mode normal à une voix, appuyez sur n'importe quel sélecteur de voix.



- L'effet de réverbération sera activé (page 10) sur les deux voix à condition qu'il ait été activé individuellement pour chacune des voix.

Réverbération

L'effet de réverbération activé et désactivé par la touche [REVERB] peut être utilisé pour ajouter une ambiance et une profondeur supplémentaires à la sonorité produite par le Clavinova.



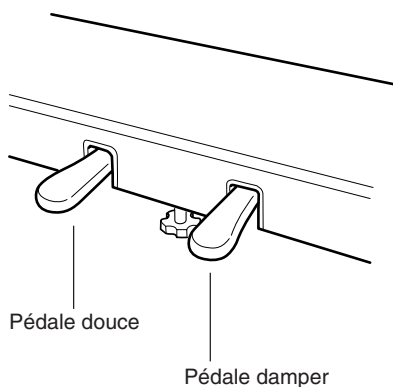
Appuyez sur la touche [REVERB] pour activer l'effet de réverbération (la lampe témoin s'allumera). Lorsque l'effet de réverbération est activé, le fait d'appuyer sur la touche [REVERB] a pour effet de désactiver l'effet de réverbération (la lampe témoin s'éteint).

NOTE

- Les réglages d'activation et de désactivation de la réverbération sont mémorisés individuellement pour chacune des voix (la réverbération est activée par défaut et dès le départ pour toutes les voix).

Les pédales

Le CLP-910 est pourvu de deux pédales produisant une variété d'effets similaires à ceux produits par les pédales d'un piano acoustique.



Pédale damper (droite)

Cette pédale fonctionne de la même manière que la grande pédale d'un piano acoustique. Lorsque vous appuyez sur cette pédale, les notes jouées ont un long sustain. Le fait de relâcher la pédale arrête (étouffe) immédiatement les notes avec sustain.

NOTE

- Si la pédale de sustain ne fonctionne pas ou que les notes sont maintenues même lorsque vous n'appuyez pas sur la pédale, vérifiez que le cordon de pédale est correctement branché dans l'unité principale (page 26).

Pédale douce (gauche)

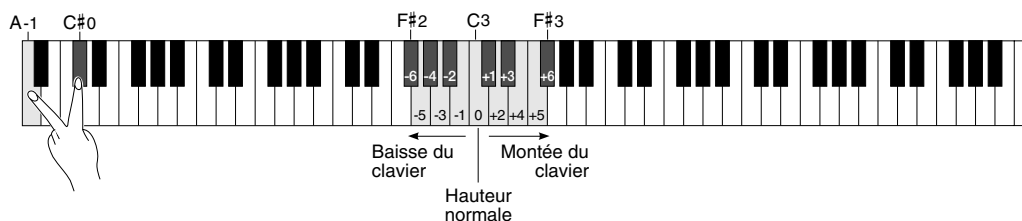
La pédale douce réduit le volume et modifie légèrement le timbre des notes jouées quand la pédale est enfoncée. La pédale douce n'affecte pas les notes qui sont en cours d'exécution au moment où elle est pressée.

Transposition

Le Clavinova possède une fonction de TRANSPOSITION qui permet d'augmenter ou de diminuer la hauteur de tout le clavier par bonds d'un demi-ton jusqu'à un maximum de six demi-tons. La "transposition" de la hauteur du clavier du Clavinova facilite l'exécution en clefs à armure difficile et permet d'accorder la hauteur du clavier sur le registre d'un chanteur ou d'un autre instrumentiste.

Les touches **A-1** et **C#0** ainsi que les touches **F#2** à **F#3** du clavier sont utilisées pour effectuer la transposition.

- 1** Appuyez et maintenez simultanément les touches **A-1** et **C#0** du clavier enfoncées.
- 2** Appuyez sur une touche comprise entre **F#2** et **F#3** selon l'ampleur de la transposition que vous souhaitez.*
- 3** Relâchez les touches **A-1** et **C#0**.



- * Une pression sur la touche **C3** produit la hauteur normale du clavier. Une pression sur la première touche à gauche de **C3** (= **B2**) diminue la hauteur d'un demi-ton, une pression sur la deuxième touche à gauche (= **Bb2**) la diminue d'un ton entier (deux demi-tons), etc. jusqu'à la touche **F#2** qui diminue la hauteur de 6 demi-tons. L'augmentation de la hauteur est accomplie de la même manière en utilisant les touches à la droite de **C3**, jusqu'à **F#3** qui augmente la hauteur de 6 demi-tons.



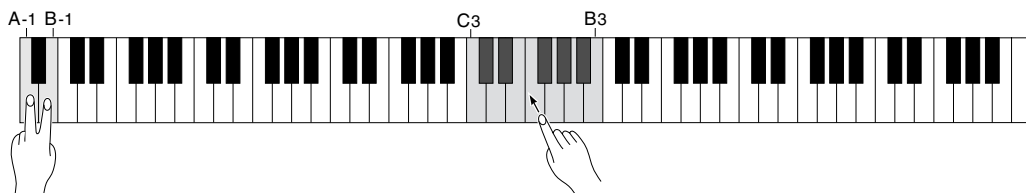
- Les notes au-dessous et au-dessus de **A-1 - C7** du Clavinova sont respectivement une octave plus hautes et une octave plus basses.

Accordage

L'accordage permet d'ajuster la hauteur du Clavinova sur une plage de 427,0 Hz...453,0 Hz (correspondant aux hertz de la note A3) par incréments approximatifs de 0,2 Hertz. Cette fonction est utile pour accorder le Clavinova sur un autre instrument ou sur de la musique enregistrée.

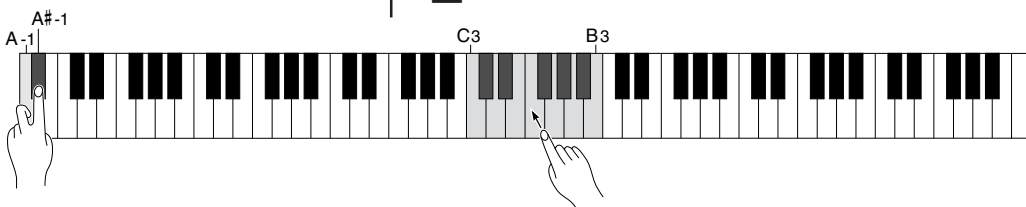
Montée de l'instrument.....

- 1** Pour monter l'instrument (augmenter la hauteur), maintenez simultanément enfoncées les touches **A-1** et **B-1**.
- 2** Appuyez sur n'importe quelle touche comprise entre **C3** et **B3**. A chaque pression de l'une de ces touches la hauteur augmente d'environ 0,2 Hz.
- 3** Relâchez les touches **A-1** et **B-1**.



Baisse de l'instrument.....

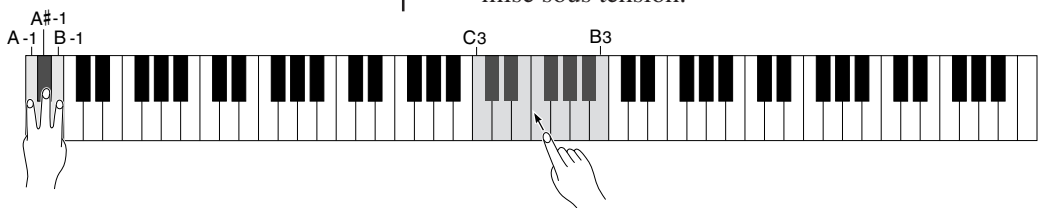
- 1** Pour baisser l'instrument (diminuer la hauteur), maintenez simultanément enfoncées les touches **A-1** et **A#-1**.
- 2** Appuyez sur n'importe quelle touche comprise entre **C3** et **B3**. A chaque pression de l'une de ces touches la hauteur est diminuée d'environ 0,2 Hz.
- 3** Relâchez les touches **A-1** et **A#-1**.



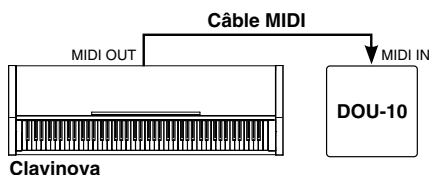
Rétablissement de la hauteur standard*.....

- 1** Pour rétablir la hauteur standard ($A_3 = 440$ Hz), maintenez simultanément enfoncées les touches **A-1**, **A#-1** et **B-1**.
- 2** Appuyez sur n'importe quelle touche comprise entre **C3** et **B3**. (Le fait d'appuyer sur une touche a une seule reprise a pour effet de rétablir la hauteur standard du clavier quel que soit le réglage actuel de la hauteur du son.)
- 3** Relâchez les touches **A-1**, **A#-1** et **B-1**.

* La hauteur standard ($A_3 = 440$ Hz) est rétablie automatiquement à la mise sous tension.



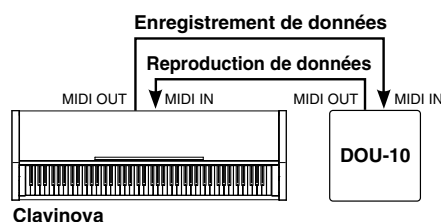
● Quelques mots sur l'interface MIDI



MIDI, de l'anglais "Musical Instrument Digital Interface" (interface pour instruments de musique numériques), est un standard de communication utilisé mondialement qui permet le partage des données musicales entre divers instruments de musique, ordinateurs et autres appareils compatibles MIDI se commandant mutuellement. Ceci permet de créer des systèmes constitués d'instruments de musique, ordinateurs et autres appareils MIDI offrant une plus grande souplesse et davantage de possibilités de commande que des instruments isolés. À titre d'exemple, la plupart des claviers MIDI (y compris bien sûr le Clavinova) transmettent via le connecteur MIDI OUT des données de note et de dynamique (réponse au toucher) chaque fois qu'une note est jouée sur le clavier. Si le connecteur MIDI OUT est relié au connecteur MIDI IN d'un second clavier (synthétiseur, etc.) ou d'un générateur de sons (qui est essentiellement un synthétiseur sans clavier), le second clavier ou le générateur de sons répondront avec précision aux notes jouées sur le clavier de transmission. Ceci signifie qu'il est possible de jouer effectivement de deux instruments en même temps, ce qui donne un son multi-instrumental d'une grande richesse.

NOTE

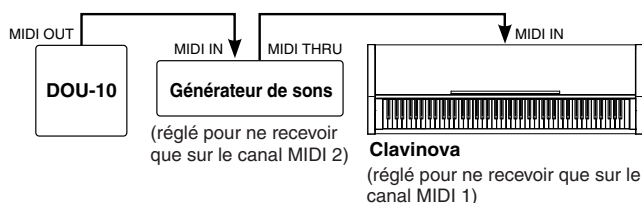
- Le sélecteur **HOST SELECT** installé sur la plaque de fond doit être positionné sur "MIDI" afin de pouvoir utiliser les connecteurs MIDI. Si vous vous servez du connecteur **TO HOST**, placez le sélecteur **HOST SELECT** sur la position appropriée au type d'ordinateur que vous utilisez (reportez-vous à la page 15). En pareil cas, tous les réglages MIDI qui sont décrits ci-après affecteront le signal MIDI en entrée et sortie du connecteur **TO HOST**.
- Utilisez toujours un câble MIDI de bonne qualité pour relier les bornes MIDI IN et MIDI OUT. N'utilisez jamais un câble ayant une longueur supérieure à 15 m du fait que de tels câbles peuvent capter du bruit, ce qui peut provoquer des erreurs dans la transmission des données.



Le même type de transfert de données musicales est utilisé pour effectuer un enregistrement de séquence MIDI. Un enregistreur de séquence peut être utilisé pour "enregistrer" les données MIDI transmises par le Clavinova. Lorsque les données enregistrées sont reproduites, le Clavinova joue automatiquement la séquence enregistrée dans ses moindres détails.

Les exemple donnés ci-dessus ne sont qu'un exemple extrêmement simple des innombrables possibilités d'utilisation offertes par l'interface MIDI. Le CLP-910 offre de nombreuses fonctions MIDI, ce qui permet de l'utiliser dans des systèmes MIDI relativement complexes.

☐ Sélection des canaux MIDI de transmission et de réception



Le système MIDI permet la transmission et la réception de données MIDI sur 16 canaux différents. Le Clavinova est pourvu de plusieurs canaux afin de permettre la commande sélective de certains instruments ou appareils connectés en série. Par exemple, un seul enregistreur de séquence MIDI peut être utilisé pour "jouer" de deux instruments ou de deux générateurs de sons différents. Un des instruments ou générateurs de sons peut être réglé pour ne recevoir que sur le canal 1 et l'autre pour ne recevoir que sur le canal 2. Dans un tel cas, le premier instrument ou générateur de sons ne répondra qu'aux données transmises sur le canal 1 par l'enregistreur de séquence, alors que le second instrument ou générateur de sons ne répondra qu'aux données transmises sur le canal 2. Ceci permet à l'enregistreur de séquence de "jouer" deux morceaux complètement différents sur les instruments ou générateurs de sons récepteurs.

Dans n'importe quel système de commande MIDI, les canaux MIDI des appareils émetteurs et des appareils récepteurs doivent correspondre entre eux afin d'assurer un transfert correct des données. Le mode de réception "multitimbre" est également prévu, qui permet la réception simultanée de différentes parties sur tous les 16 canaux MIDI, permettant au Clavinova de jouer des données de morceau multitimbre reçues par un ordinateur de musique ou un séquenceur. Pour sélectionner le mode de réception multitimbre, réglez le canal de réception sur "ALL".

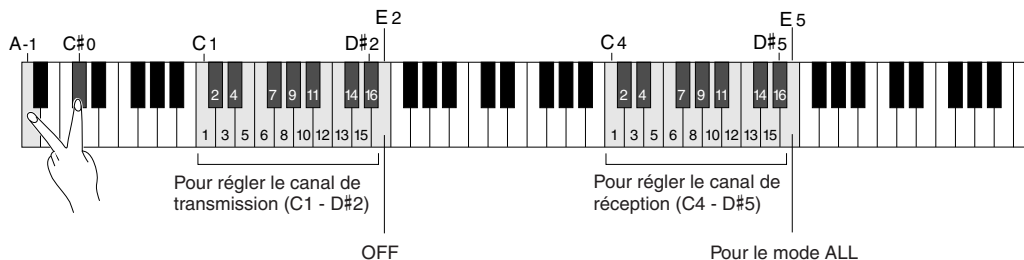
● Réglage des canaux MIDI du Clavinova

- 1** Appuyez et maintenez simultanément les touches **A-1** et **C#0** du clavier enfoncées.
- 2** Appuyez sur la touche du clavier qui correspond au canal MIDI de transmission ou de réception que vous désirez obtenir.*
- 3** Relâchez les touches **A-1** et **C#0**.

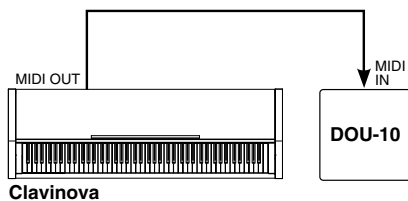
* Les touches **C1** à **D#2** du clavier sont utilisées pour déterminer le canal de transmission MIDI. La touche **E2** désactive la fonction de transmission lorsque vous ne voulez pas que le Clavinova transmette des données MIDI. Les touches **C4** à **D#5** sont utilisées pour déterminer le canal de réception MIDI comme cela est représenté sur l'illustration ci-dessous. La touche **E5** active le mode de réception ALL.



- A la mise sous tension, le Clavinova est réglé sur le mode de réception ALL et le canal de transmission est réglé sur 1.
- En mode DUAL, la voix de la touche gauche sera transmise par l'intermédiaire du numéro de canal de transmission spécifié tandis que la voix de la touche droite sera transmise par l'intermédiaire du numéro de canal de transmission suivant (c'est-à-dire le numéro de canal de transmission spécifié + 1). Aucune des voix ne sera transmise lorsque le canal de transmission sera réglé sur "OFF".
- Aucune réception MIDI ne se produit dans le mode de démonstration.
- Les données de morceau de démonstration ne sont pas transmises via les connecteurs MIDI.
- Les messages de changement de programme et autres messages de canal reçus n'affectent pas les réglages de panneau du Clavinova ou ce qui est actuellement joué sur le clavier.



☐ Commande locale ON/OFF



Le terme "commande locale" fait référence au fait que le clavier du Clavinova commande normalement le générateur de sons interne, ce qui permet de jouer directement les voix à partir du clavier. Ceci correspond au mode "commande locale ON" du fait que le générateur de sons interne est commandé localement par son propre clavier.

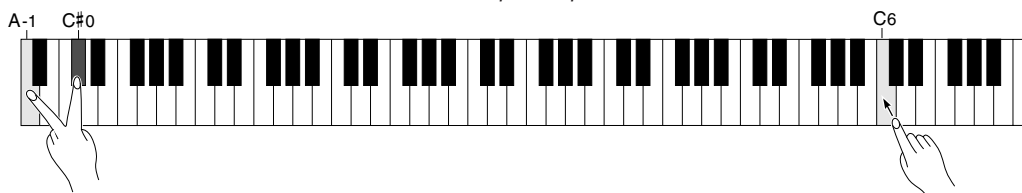
La commande locale peut être désactivée afin que le clavier du Clavinova ne joue pas les voix internes, mais que les données MIDI soient malgré tout transmises, via la borne MIDI OUT, lorsque des notes sont jouées sur le clavier. Parallèlement, le générateur de sons interne répondra aux données MIDI reçues via le connecteur MIDI IN.

En cas d'utilisation d'un module Disk Orchestra DOU-10 avec le Clavinova, par exemple, le mode de commande locale doit être désactivé pour enregistrer en n'utilisant que les voix du DOU-10, alors qu'il doit être activé pour enregistrer les voix du Clavinova toute en écoutant les voix du DOU-10.

- 1** Appuyez et maintenez simultanément les touches **A-1** et **C#0** du clavier enfoncées.
- 2** Appuyez sur la touche **C6** du clavier pour activer ou désactiver alternativement la commande locale.
- 3** Relâchez les touches **A-1** et **C#0**.



- La commande locale est activée lorsque l'instrument est mis sous tension pour la première fois.



Raccordement à un ordinateur personnel

Bien que le Clavinova puisse être raccordé à un ordinateur personnel via les connecteurs MIDI IN/OUT et une interface MIDI, le connecteur et le sélecteur TO HOST permettent une connexion directe aux ordinateurs personnels des séries Apple Macintosh ou IBM-PC/AT pour le séquençage et autres applications musicales sans qu'une interface MIDI séparée soit nécessaire.

Le recueil intitulé "Clavinova-Computer Connection" est une brochure en supplément, destinée aux débutants, qui décrit les possibilités de création qui vous sont offertes quand vous utilisez votre Clavinova et un ordinateur personnel, mais aussi la façon de configurer le système Clavinova-Computer (notez que la brochure n'a pas été rédigée pour des modèles spécifiques). La brochure est disponible en format PDF (en anglais) et accessible au site Internet suivant :

Clavinova Home Page:

<http://www.yamahaclavinova.com/>

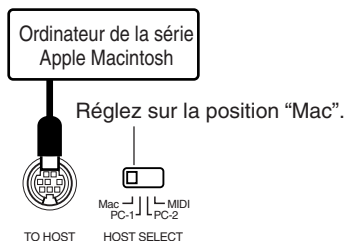
Yamaha Manual Library (Electronic Musical Instruments)

<http://www2.yamaha.co.jp/manual/english/>

NOTE

- Lorsque le Clavinova est raccordé à un ordinateur personnel, coupez d'abord l'alimentation du Clavinova et de l'ordinateur personnel avant de brancher le câble de connexion et de régler le sélecteur HOST SELECT. Après avoir raccordé le câble et réglé le sélecteur HOST SELECT de façon appropriée, mettez d'abord l'ordinateur sous tension, puis le Clavinova ensuite.
- Si le Clavinova ou l'ordinateur raccordé ne fonctionne pas normalement après avoir réalisé les connexions, il est possible que l'alimentation de l'ordinateur soit coupée, que le cordon de raccordement ne soit pas branché correctement, que le sélecteur [HOST SELECT] ne soit pas réglé correctement ou bien que le pilote ou le programme d'application MIDI de l'ordinateur ne soit pas opérationnel. Dans ce cas, coupez l'alimentation du Clavinova et de l'ordinateur, puis vérifiez le branchement du cordon de raccordement et le réglage du sélecteur [HOST SELECT]. Ensuite, remettez d'abord l'ordinateur sous tension, puis le Clavinova et vérifiez ensuite si le pilote ou le programme d'application MIDI fonctionne correctement sur l'ordinateur.
- Vérifiez que le câble est déconnecté à la borne [TO HOST], lorsque vous n'utilisez pas la borne [TO HOST] du Clavinova. Le Clavinova pourrait mal fonctionner si le câble restait connecté.
- Lorsque le sélecteur HOST SELECT est positionné sur "Mac", "PC-1" ou "PC-2", aucun transfert de données ne se produit via les connecteurs MIDI. Pour utiliser les connecteurs MIDI pour les raccordements via une interface MIDI standard, positionnez le sélecteur HOST SELECT sur "MIDI".

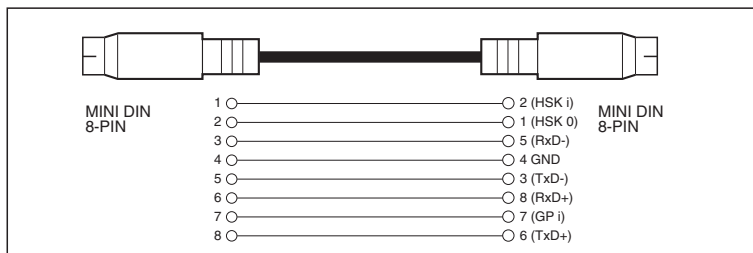
Raccordement à un ordinateur de la série Apple Macintosh



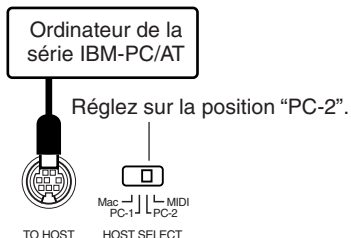
Raccordez le connecteur TO HOST du Clavinova à la borne de connexion du modem ou de l'imprimante de votre Macintosh, en fonction de la borne que votre logiciel MIDI utilise pour la communication des données MIDI, en utilisant un câble périphérique standard de système à 8 broches Macintosh. Fixez le sélecteur HOST SELECT sur la position "Mac".

Vous pouvez aussi devoir fixer les réglages de l'interface MIDI de l'ordinateur comme listé ci-dessous, selon le type de logiciel que vous utilisez (référez-vous au mode d'emploi de votre logiciel). Dans tous les cas, la fréquence d'horloge doit être fixée sur 1 MHz.

● Connexions du câble "Mac"



- Câble périphérique de système à 8 broches
- Vitesse de transfert des données : 31 250 b/s

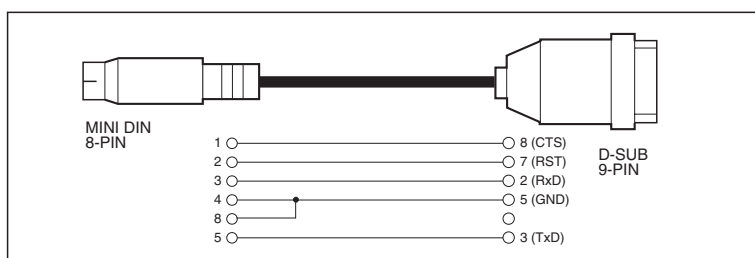


Raccordement à un ordinateur de la série IBM-PC/AT

Raccordez le connecteur TO HOST du Clavinova à la borne RS-232C de votre ordinateur IBM, en utilisant un câble standard double 8 broches MINI DIN → DSUB 9 broches. Fixez le sélecteur HOST SELECT sur la position “PC-2”.

Référez-vous au mode d’emploi de votre logiciel pour les informations sur les réglages que vous devez faire côté ordinateur.

● Connexions du câble “PC-2”



- Câble 8 broches MINI DIN → DSUB 9 broches.
- Vitesse de transfert des données : 38 400 b/s

REMARQUES

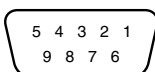
- Si votre système ne fonctionne pas correctement avec les connexions et réglages listés ci-dessus, votre logiciel peut nécessiter des réglages différents. Vérifiez le mode d’emploi de votre logiciel et s’il exige une vitesse de transfert des données de 31 250 b/s, réglez le sélecteur HOST SELECT sur la position “PC-1”.
- Lorsque vous utilisez la borne TO HOST pour raccorder un ordinateur personnel avec Windows, vous devez installer un pilote MIDI Yamaha dans l’ordinateur. Vous obtiendrez le pilote MIDI Yamaha dans la page locale de Yamaha du Web, <<http://www.yamaha.co.jp/english/xg/>>.

● Nombre de broches de connecteur

MINI DIN 8 BROCHES



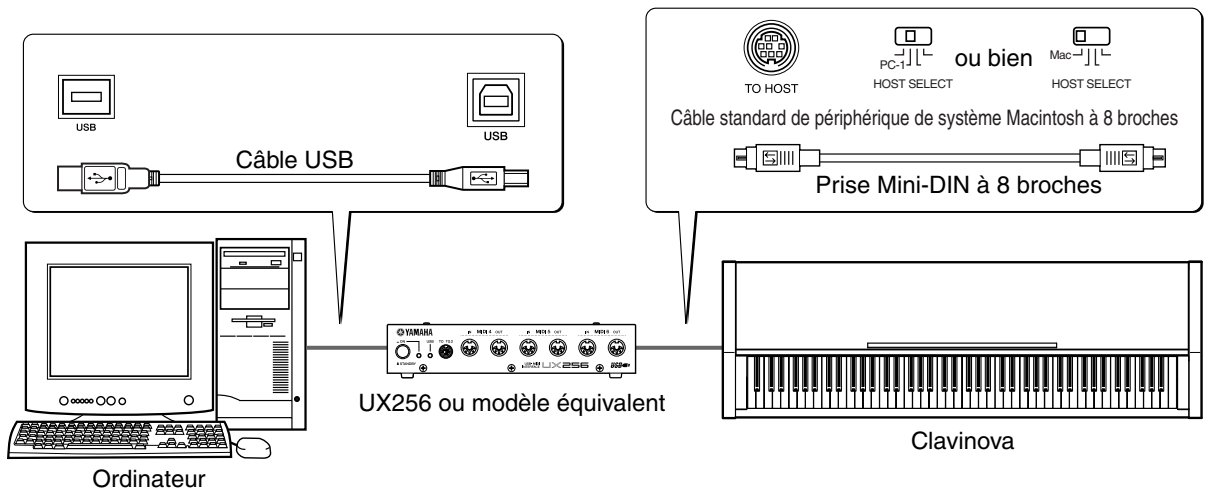
DSUB 9 BROCHES



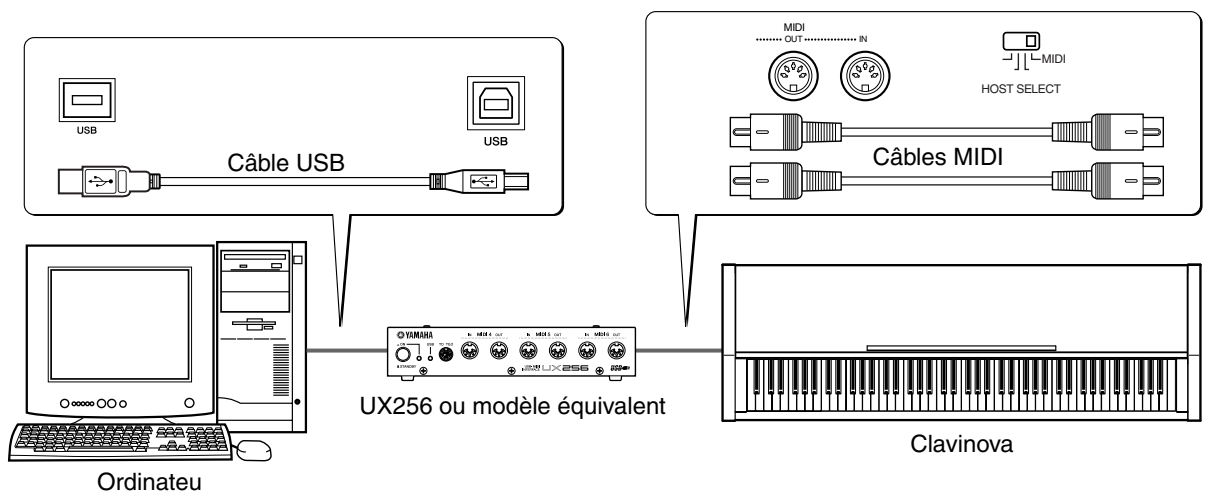
Utilisation de l'interface USB (telle que le modèle Yamaha UX256)

Raccordez l'interface USB (Yamaha UX256 ou modèle équivalent) à votre ordinateur en passant par l'intermédiaire d'un câble USB. Installez le logiciel de pilotage fourni avec l'interface (ou tout autre logiciel de pilotage approprié) sur votre ordinateur conformément aux instructions fournies. Raccordez votre instrument à l'interface USB en utilisant soit un câble standard de périphérique de système Macintosh à 8 broches soit des câbles MIDI. Consultez le manuel fourni avec l'interface USB pour obtenir des explications plus détaillées à ce sujet.

● Raccordement de l'interface USB et de l'instrument par l'intermédiaire d'un câble série



● Raccordement de l'interface USB et de l'instrument par l'intermédiaire de câbles MIDI



Dépistage des pannes

Lorsque l'instrument semble ne pas fonctionner correctement, vérifiez d'abord les points suivants pour déterminer si le Clavinova est vraiment en panne.

1. Aucun son à la mise sous tension

Est-ce que le cordon d'alimentation est bien branché à une prise murale ? Vérifiez qu'il est correctement branché. Est-ce que la commande MASTER VOLUME est réglée à un niveau d'écoute approprié ?

Vérifiez également que le casque d'écoute n'est pas branché dans la prise PHONES et que Local Control est activé (ON) (page 14).

2. La pédale de sustain ne fonctionne pas

Si la pédale de sustain ne fonctionne pas ou que les notes sont maintenues même lorsque vous n'appuyez pas sur la pédale, vérifiez que le cordon de pédale est correctement branché dans l'unité principale (page 26).

3. Le Clavinova reproduit le son radio ou TV

Ceci peut se produire lorsqu'il y a une station émettrice très puissante dans la région. Dans un tel cas contactez un distributeur Yamaha.

4. Parasites intermittents

Ceci est généralement dû à la mise sous/hors tension d'appareils électroménagers ou appareils électroniques alimentés par la même ligne secteur que le Clavinova.

5. Perturbation de la réception d'appareils radio ou TV situés près du Clavinova

Le Clavinova comprend des circuits numériques pouvant générer des bruits de radiofréquence. La solution est d'éloigner le Clavinova de l'appareil affecté ou vice-versa.

6. Du bruit est entendu par les haut-parleurs ou dans le casque d'écoute

Le bruit trouvé peut être son origine dans les interférences provoquées par un téléphone portable se trouvant à proximité du Clavinova. Coupez l'alimentation du téléphone portable ou utilisez-le à une distance raisonnable du Clavinova.

7. Distorsion du son lorsque le Clavinova est connecté à un système extérieur d'amplification/enceintes acoustiques

Si le Clavinova est raccordé à une chaîne stéréo ou à un amplificateur d'instrument et que le son présente une distorsion, réduisez le niveau de sortie de l'appareil raccordé jusqu'à un niveau qui permet d'éliminer la distorsion.

Options et modules extendeurs

● Options

Banc BC-8

Un banc confortable dont le style s'harmonise parfaitement au Clavinova Yamaha.

Casque d'écoute stéréo HPE-160

Un casque d'écoute dynamique à hautes performances et léger, avec des garnitures d'oreilles extrêmement douces.

● Modules extendeurs

DOU-10 Module Disk Orchestra

Ce module offre une variété de fonctions d'enregistrement et de reproduction MIDI et permet la reproduction des disquettes DOC software et Disklavier PianoSoft™ et de même que des disquettes de données Standard MIDI/General MIDI.

MIDI Data Format / MIDI-Datenformat / Format des données MIDI / Formato de datos MIDI

If you're already very familiar with MIDI, or are using a computer to control your music hardware with computer-generated MIDI messages, the data provided in this section can help you to control the Clavinova.

Falls Sie bereits mit MIDI vertraut sind oder einen Computer zur Erzeugung von MIDI-Steuermeldungen für die Instrumente verwenden, können Sie sich zur Steuerung des Clavinovas nach den im folgenden Abschnitt aufgeführten Spezifikationen richten.

1. NOTE ON/OFF

Data format: [9nH] -> [kk] -> [vv]

9nH = Note ON/OFF event (n = channel number)
kk = Note number (Transmit: 0FH ~ 72H = E_b-1 ~ F#7 /
Receive: 00H ~ 7FH = C-2 ~ G8)*
vv = Velocity (Key ON = 01H ~ 7FH, Key OFF = 00H)

Data format: [8nH] -> [kk] -> [vv] (reception only)

8nH = Note OFF event (n = channel number)
kk = Note number: 00H ~ 7FH = C-2 ~ G8
vv = Velocity

* If received value exceeds the supported range for the selected voice, the note is adjusted by the necessary number of octaves.

2. CONTROL CHANGE

Data format: [BnH] -> [cc] -> [vv]

BnH = Control change (n = channel number)
cc = Control number
vv = Data Range

(1) Bank Select

ccH	Parameter	Data Range (vvH)
00H	Bank Select MSB	00H:Normal
20H	Bank Select LSB	00H...7FH

Bank selection processing does not occur until receipt of next Program Change message.

(2) Main Volume (reception only)

ccH	Parameter	Data Range (vvH)
07H	Volume MSB	00H...7FH

(3) Expression

ccH	Parameter	Data Range (vvH)
0BH	Expression MSB	00H...7FH

(4) Damper

ccH	Parameter	Data Range (vvH)
40H	Damper MSB	00H...7FH

(5) Sostenuto

ccH	Parameter	Data Range (vvH)
42H	Sostenuto	00H-3FH:off, 40H-7FH:on

(6) Soft Pedal

ccH	Parameter	Data Range (vvH)
43H	Soft Pedal	00H-3FH:off, 40H-7FH:on

(7) Reverb Depth

ccH	Parameter	Data Range (vvH)
5BH	Reverb Depth	00H...7FH

Adjusts the reverb send level.

3. MODE MESSAGES

Data format: [BnH] -> [cc] -> [vv]

BnH = Control event (n = channel number)
cc = Control number
vv = Data Range

(1) All Sound Off

ccH	Parameter	Data Range (vvH)
78H	All Sound Off	00H

Switches off all sound from the channel. Does not reset Note On and Hold On conditions established by Channel Messages.

(2) Reset All Controllers

ccH	Parameter	Data Range (vvH)
79H	Reset All Controllers	00H

Resets controllers as follows.

Controller	Value
Expression	127 (max)

Si vous êtes très familier avec l'interface MIDI ou si vous utilisez un ordinateur pour commander votre matériel de musique au moyen de messages MIDI générés par ordinateur, les données suivantes vous seront utiles et vous aideront à commander le Clavinova.

Si usted está ya familiarizado con MIDI, o si emplea una computadora para controlar sus aparatos musicales con mensajes MIDI generados por computadora, los datos proporcionados en esta sección le ayudarán a controlar la Clavinova.

Damper Pedal	0 (off)
Sostenuto	0 (off)
Soft Pedal	0 (off)

(3) Local Control (reception only)

ccH	Parameter	Data Range (vvH)
7AH	Local Control	00H (off), 7FH (on)

(4) All Notes Off

ccH	Parameter	Data Range (vvH)
7BH	All Notes Off	00H

Switches OFF all the notes that are currently ON on the specified channel. Any notes being held by the damper pedal will continue to sound until the pedal is released.

(5) Omni Off (reception only)

ccH	Parameter	Data Range (vvH)
7CH	Omni Off	00H

Same processing as for All Notes Off.

(6) Omni On (reception only)

ccH	Parameter	Data Range (vvH)
7DH	Omni On	00H

Same processing as for All Notes Off.

(7) Mono (reception only)

ccH	Parameter	Data Range (vvH)
7EH	Mono	00H

Same processing as for All Sound Off.

(8) Poly (reception only)

ccH	Parameter	Data Range (vvH)
7FH	Poly	00H

Same processing as for All Sound Off.

- When a voice bank MSB/LSB is received, the number is stored in the internal buffer regardless of the received order, then the stored value is used to select the appropriate voice when a program change message is received.
- The Multi-timbre and Poly modes are always active. No change occurs when OMNI ON, OMNI OFF, MONO, or POLY mode messages are received.

4. PROGRAM CHANGE

Data format: [CnH] -> [ppH]

CnH = Program event (n = channel number)
ppH = Program change number

Program change number

Vioce	Bank MSB	Bank LSB	Program Change Number
GRAND PIANO	0	112	0
E.PIANO	0	112	5
CHURCH ORGAN	0	112	19
STRINGS	0	112	48

5. SYSTEM REALTIME MESSAGES

Active sensing

[FEH]

- Transmitted every 200 milliseconds.
- If a signal is not received via MIDI for more than 400 milliseconds, the same processing will take place for All Sound Off, All Notes Off and Reset All Controllers as when those signals are received.

- Caution: If an error occurs during MIDI reception, the Damper and Soft effects for all channels are turned off and an All Note Off occurs.

6. SYSTEM EXCLUSIVE MESSAGES

(Universal System Exclusive)

(1) Universal Realtime Message

Data format: [F0H] -> [7FH] -> [XnH] -> [04H] -> [01H] -> [//H] -> [mmH] -> [F7H]

MIDI Master Volume

- Simultaneously changes the volume of all channels.
- When a MIDI master volume message is received, the volume only has affect on the MIDI receive channel, not the panel master volume.

F0H = Exclusive status
 7FH = Universal Realtime
 7FH = ID of target device
 04H = Sub-ID #1=Device Control Message
 01H = Sub-ID #2=Master Volume
 //H = Volume LSB
 mmH = Volume MSB
 F7H = End of Exclusive

or

F0H = Exclusive status
 7FH = Universal Realtime
 XnH = When received, n=0~F. X = don't care
 04H = Sub-ID #1=Device Control Message
 01H = Sub-ID #2=Master Volume
 //H = Volume LSB
 mmH = Volume MSB
 F7H = End of Exclusive

(2) Universal Non-Realtime Message (GM 0n)

General MIDI Mode On

Data format: [F0H] -> [7EH] -> [XnH] -> [09H] -> [01H] -> [F7H]

F0H = Exclusive status
 7EH = Universal Non-Realtime
 7FH = ID of target device
 09H = Sub-ID #1=General MIDI Message
 01H = Sub-ID #2=General MIDI On
 F7H = End of Exclusive

or

F0H = Exclusive status
 7EH = Universal Non-Realtime
 XnH = When received, n=0~F. X = don't care
 09H = Sub-ID #1=General MIDI Message
 01H = Sub-ID #2=General MIDI On
 F7H = End of Exclusive

When the General MIDI mode ON message is received, the MIDI system will be reset to its default settings.
 This message requires approximately 50ms to execute, so sufficient time should be allowed before the next message is sent.

7. SYSTEM EXCLUSIVE MESSAGES (XG Standard)

(1) XG Native Parameter Change

Data format: [F0H] -> [43H] -> [1nH] -> [4CH] -> [hhH] -> [mmH] -> [//H] -> [ddH] -> [F7H]

F0H = Exclusive status
 43H = YAMAHA ID
 1nH = When received, n=0~F. When transmitted, n=0.
 4CH = Model ID of XG
 hhH = Address High
 mmH = Address Mid
 //H = Address Low
 ddH = Data
 |
 F7H = End of Exclusive

Data size must match parameter size.

When the XG System On message is received, the MIDI system will be reset to its default settings.

The message requires approximately 50ms to execute, so sufficient time should be allowed before the next message is sent.

(2) XG Native Bulk Data (reception only)

Data format: [F0H] -> [43H] -> [0nH] -> [4CH] -> [aaH] -> [bbH] -> [hhH] -> [mmH] -> [//H] -> [ddH] ->...-> [ccH] -> [F7H]

F0H Exclusive status
 43H YAMAHA ID
 0nH When received, n=0~F. When transmitted, n=0.
 4CH Model ID of XG
 aaH ByteCount
 bbH ByteCount
 hhH Address High
 mmH Address Mid
 //H Address Low
 ddH Data

|
 |
 ccH Check sum
 F7H End of Exclusive

• Receipt of the XG SYSTEM ON message causes reinitialization of relevant parameters and Control Change values. Allow sufficient time for processing to execute (about 50 msec) before sending the Clavinova another message.

• XG Native Parameter Change message may contain two or four bytes of parameter data (depending on the parameter size).

• For information about the Address and Byte Count values, refer to Table 1 below. Note that the table's Total Size value gives the size of a bulk block. Only the top address of the block (00H, 00H, 00H) is valid as a bulk data address.

8. SYSTEM EXCLUSIVE MESSAGES (Special Control)

Data format: [F0H] -> [43H] -> [73H] -> [xxH] -> [11H] -> [0nH] -> [ccH] -> [vvH] -> [F7H]

F0H = Exclusive status
 43H = Yamaha ID
 73H = Clavinova ID
 67H = CLP-910 ID
 11H = Clavinova special control
 0nH = Control MIDI change (n=channel number)
 cc = Control number
 vv = Value
 F7H = End of Exclusive

Control On ccH vvH
 Voice Reserve ch: 00H-0FH 45H 00H : Reserve off
 7FH : on*

* When Volume, Expression is received for Reserve On, they will be effective from the next Key On. Reserve Off is normal.

9. SYSTEM EXCLUSIVE MESSAGES (Others)

Data format: [F0H] -> [43H] -> [1nH] -> [27H] -> [30H] -> [00H] -> [00H] -> [mmH] -> [//H] -> [ccH] -> [F7H]

Master Tuning (XG and last message priority) simultaneously changes the pitch of all channels.

F0H = Exclusive Status
 43H = Yamaha ID
 1nH = Transmission from n=CLP is always 0. 0-F is received.
 27H = Model ID of TG100
 30H = Sub ID
 00H =
 00H =
 mmH = Master Tune MSB
 //H = Master Tune LSB
 ccH = don't care (under 7FH)
 F7H = End of Exclusive

<Table 1>

MIDI Parameter Change table (SYSTEM)

Address (H)	Size (H)	Data (H)	Parameter	Description	Default value (H)
00 00 00	4	020C - 05F4(*1)	MASTER TUNE	-50 - +50[cent]	00 04 00 00
01				1st bit 3 - 0 → bit 15 - 12	400
02				2nd bit 3 - 0 → bit 11 - 8	
03				3rd bit 3 - 0 → bit 7 - 4	
04	1	00 - 7F	MASTER VOLUME	4th bit 3 - 0 → bit 3 - 0	7F
05	1	—		0 - 127	
06	1	34 - 4C(*2)	TRANSPOSE	-12 - +12[semitones]	40
7E		00	XG SYSTEM ON	00=XG sytem ON	
7F		00	RESET ALL PARAMETERS	00=ON (receive only)	
TOTAL SIZE	07				

*1: Values lower than 020CH select -50 cents. Values higher than 05F4H select +50 cents.

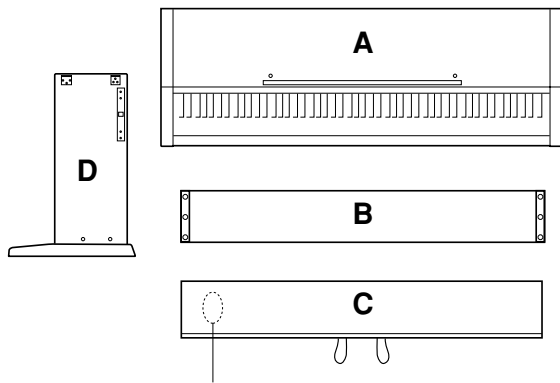
*2: Values from 28H through 33H are interpreted as -12 through -1. Values from 4DH through 58H are interpreted as +1 through +12.

MIDI Implementation Chart

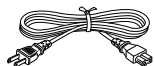
Function	Transmitted	Recognized	Remarks
Basic Default Channel Changed	1 1~16	1 1~16	
Mode Default Messages Altered	3 × *****	1 × ×	*1 Poly Mode only
Note Number : True voice	15~114 *****	0~127 21~108	
Velocity Note on Note off	○ 9nH, v=1~127 × 9nH, v=0	○ v=1~127 ×	
After key's Touch Ch's	× ×	× ×	
Pitch Bender	×	×	
Control Change	0, 32 ○ 07 × 11 ○ 64 ○ 66 × 67 ○ 91 ○ 94 × 120 × 121 ×	○ ○ ○ ○ ○ ○ ○ ○ × ○ ○	Bank Select Volume Expression Damper Sostenuto Soft pedal Reverb Depth Effect Depth All sounds off Reset All Controllers
Program Change : True #	○ *****	○	
System Exclusive	○	○	
System : Song Position : Song Select Common : Tune	× × ×	× × ×	
System : Clock Real Time : Commands	○ ×	× ×	
Aux : Local ON/OFF : All Notes Off Messages : Active Sense : Reset	× × ○ ×	○ ○ (123~127) ○ ×	

Notes : *1 = Recieve Mode is always multi timbre and Poly mode.

Assembly Parts / Bauteile / Éléments à assembler / Partes del conjunto



Bundled pedal cord inside
Gebündeltes Pedalkabel
Cordon de pédalier enroulé à l'intérieur
Cable de pedales enrollado en el interior



- AC power cord
- Netzkabel
- Cordon d'alimentation
- Cable de alimentación de CA



- Cord holders x 2
- Kabelhalter x 2
- Serre-câble x 2
- Soportes de cable x 2



- 6 x 25 mm round-head screws
- 6 x 25 mm Halbrundschraben
- Vis à tête ronde de 6 x 25 mm
- Tornillos de cabeza redonda de 6 x 25 mm

x 4 ①



- 6 x 16 mm flat-head screws
- 6 x 16 mm Senkschrauben
- Vis à tête plate de 6 x 16 mm
- Tornillos de cabeza plana de 6 x 16 mm

x 8 ②

- The music stand is packaged in cardboard, and included inside the box. Do not forget to remove it from the box.
- Der Notenständer ist in einer separaten Verpackung im Karton enthalten. Vergessen Sie beim Auspacken nicht, auch den Notenständer aus dem Karton zu nehmen.
- Le pupitre à partition est emballé dans du carton et se trouve dans la boîte. Ne pas oublier de le retirer la boîte.
- El atril está embalado con cartón y se encuentra dentro de la caja. No se olvide de sacarlo de la caja.

Keyboard Stand Assembly

⚠ CAUTION

- Be careful not to confuse parts, and be sure to install all parts in the correct direction. Please assemble in accordance with the sequence given below.
- Assembly should be carried out by at least two persons.
- Be sure to use the correct screw size, as indicated above. Use of incorrect screws can cause damage.
- Be sure to tighten up all screws upon completing assembly of each unit.
- To disassemble, reverse the assembly sequence given below.

Have a Phillips-head (+) screwdriver ready.

The parts shown in the "Assembly Parts" illustration will be used. Follow the assembly instructions and select the parts as needed.

1 Attach the side panels (D) to the pedal box (C).

Before installing the pedal box, untie and straighten out the bundled cord attached to the bottom of the pedal box. Don't discard the vinyl tie, you'll need it later in step 4.

Align the holes on the side of the pedal box (C) with those on the side panels (D), attach the pedal box to the side panels using the four 6 x 25 millimeter round-head screws ① — two screws on each side. Make sure the pedals extend in the same direction as the feet.

Zusammenbau und Aufstellung

⚠ VORSICHT

- Achten Sie darauf, die Teile nicht zu verwechseln, und installieren Sie alle Teile in der richtigen Ausrichtung. Gehen Sie beim Zusammenbau bitte in der angegebenen Reihenfolge vor.
- Die Montage sollte von mindestens zwei Personen vorgenommen werden.
- Achten Sie darauf, die richtige Schraubengröße zu verwenden, wie es oben gezeigt ist. Die Verwendung der falschen Schrauben kann zu Schäden führen.
- Achten Sie während der Montage darauf, bei jedem Arbeitsgang alle Schrauben festzuziehen.
- Für die Demontage muß die angegebene Reihenfolge umgekehrt befolgt werden.

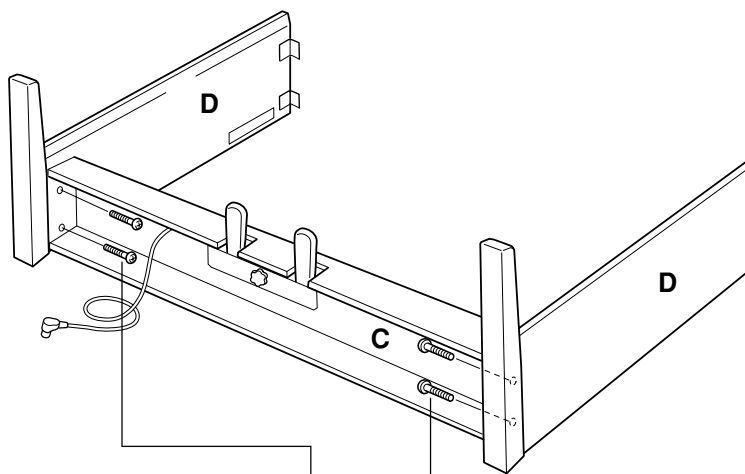
Sie benötigen einen Kreuzschlitzschraubendreher (+).

Es werden die in der "Bauteile"-Zeichnung abgebildeten Teile verwendet. Folgen Sie beim Zusammenbau den Anweisungen, und wählen Sie die jeweils benötigten Teile.

1 Befestigen Sie die Seitenwände (D) am Pedalkasten (C).

Bevor Sie den Pedalkasten montieren, nehmen Sie zunächst das gebündelte Kabel aus dem Pedalkasten, entfernen den Kabelbinder und ziehen das Kabel dann gerade aus. Werfen Sie den Kabelbinder nicht wg, er wird in Schritt 4 wieder gebraucht.

Bringen Sie die Schraubenbohrungen an der Seite des Pedalkastens (C) mit denen an den Seitenwänden (D) zur Deckung, und schrauben Sie den Pedalkasten mit den vier 6 x 25 mm Halbrundschraben ①, jeweils zwei Schrauben links und rechts, an den Seitenwänden fest. Achten Sie dabei darauf, daß die Pedale in dieselbe Richtung weisen wie die vorspringenden Teile der Füße.



- 6 x 25 mm round-head screws ❶
- 6 x 25 mm Halbrundsrauben ❶
- Vis à tête ronde de 6 x 25 mm ❶
- Tornillos de cabeza redonda de 6 x 25 mm ❶

Assemblage du support de clavier

⚠ ATTENTION

- Veiller à ne pas mélanger les pièces et à les installer dans le sens correct. Veuillez assembler l'instrument dans l'ordre indiqué ci-dessous.
- La présence de deux personnes minimum est nécessaire pour procéder au montage.
- Toujours utiliser des vis aux dimensions correctes, comme indiqué cidessus. L'utilisation de vis aux dimensions incorrectes pourrait en effet endommager l'instrument.
- Resserrer convenablement toutes les vis après le montage de chaque élément.
- Pour démonter le Clavinova, inverser l'ordre des indications données ci-dessous.

Munissez-vous d'un tournevis Phillips (cruciforme).

Les éléments qui sont représentés sur la figure intitulée "Éléments à assembler" seront utilisés. Veuillez vous conformer aux instructions d'assemblage et sélectionner les éléments nécessaires.

❶ Fixez les panneaux latéraux (D) au pédalier (C)

Avant de poser le pédalier, détacher le cordon de la partie inférieure du pédalier et le dérouler. Ne jetez pas l'attache en vinyle, vous la réutiliserez ultérieurement à l'étape 4.

Faites correspondre les trous visibles sur le flanc du pédalier (C) avec deux des panneaux latéraux (D), puis fixer le pédalier sur les panneaux latéraux à l'aide de quatre vis de fixation à tête ronde de 6 x 25 millimètres ❶ - soit deux vis de chaque côté. Veuillez à ce que les pédales soient dirigées dans le même sens que les supports inférieurs.

Conjunto del soporte del teclado

⚠ ATENCIÓN

- Observe cuidado para no confundir las piezas, y asegúrese de montar todas ellas en el sentido correcto. Proceda al montaje en el orden indicado a continuación.
- El montaje deberá realizarse al menos por dos personas.
- Procure utilizar los tornillos del tamaño adecuado, según se indica arriba. El empleo de tornillos inadecuados puede ocasionar daños en el instrumento.
- Asegúrese de apretar bien todos los tornillos después de montar cada unidad.
- Para desmontar las unidades, invierta la secuencia de montaje facilitada a continuación.

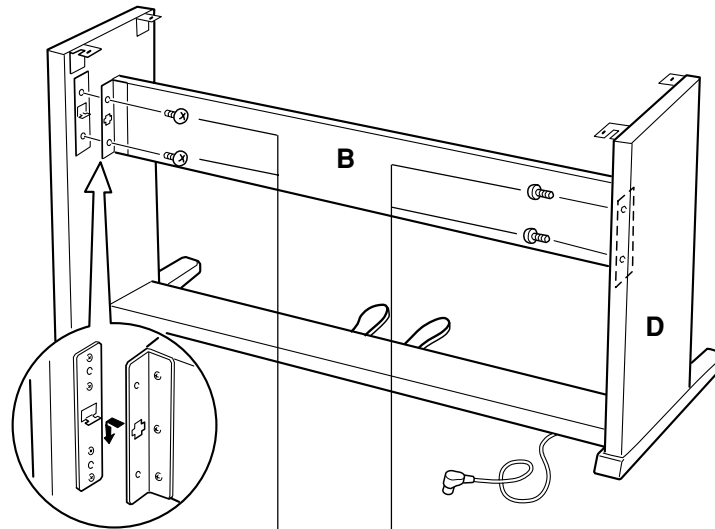
Tenga preparado un destornillador de cabeza en cruz (+).

Se usarán las partes mostradas en la ilustración de "Partes del conjunto". Siga las instrucciones de montaje y seleccione las partes a medida que se requieran.

❶ Acople los paneles laterales (D) en la caja de pedales (C).

Antes de instalar la caja de pedales, desate y enderezca el cable plegado unido a la parte inferior de la caja de pedales. No tire la abrazadera de vinilo, porque la necesitará en el paso 4 de más adelante.

Alinee los orificios del lado de la caja de pedales (C) con los de los paneles laterales (D), y acople la caja de pedales a los paneles laterales empleando los cuatro tornillos de cabeza redonda de 6 x 25 milímetros ❶ — dos tornillos en cada lado. Asegúrese de que el pedal se extiende en la misma dirección que la pata.



- 6 x 16 mm flat-head screws ②
 6 x 16 mm Senkschrauben ②
 Vis à tête plate de 6 x 16 mm ②
 Tornillos de cabeza plana de 6 x 16 mm ②

2 Attach the rear panel (B) to the side panels (D).

The rear panel (B) is installed between the side panels (D) with the brackets on each end toward the rear of the stand assembly. Place the square holes in the rear-panel brackets over the lugs extending from the side panels, then slide down. Each side of the rear panel is attached using two 6 x 16 flat-head screws ②.

3 Install the main unit (A).

Place the main unit (A) on the side panels (D) with the screws on its bottom panel (toward the rear of the main unit) just behind the grooves in the brackets located at the top of the side panels. Then slide the main unit forward until it stops. **WATCH YOUR FINGERS WHEN DOING THIS!!**

Align the holes on the bottom panel of the main unit with the holes in the brackets on the side panels (also center the main unit to produce equal clearance on the left and right sides, as shown in the illustration), then use the four 6 x 16 millimeter flat-head screws ② to attach the main unit. Two screws can be attached from the front side and two screws from the rear.

⚠ CAUTION

- Do not hold the keyboard in any position other than the position shown in the above illustration.
- Fingers can become pinched between the main unit and the side panels, be extra careful so as not to drop the main unit.

2 Schrauben Sie die Rückwand (B) an die beiden Seitenwände (D).

Die Rückwand (B) wird mit den Winkelblechen an beiden Enden nach hinten weisend an den Seitenwänden (D) befestigt. Lassen Sie dabei die Führungsnasen an den Seitenwänden in die Schlitzbohrungen in den beiden Winkelblechen greifen, und drücken Sie die Rückwand dann nach unten. Sichern Sie die Rückwand dann mit jeweils zwei kurzen schwarzen Schrauben ② an den Seitenwänden.

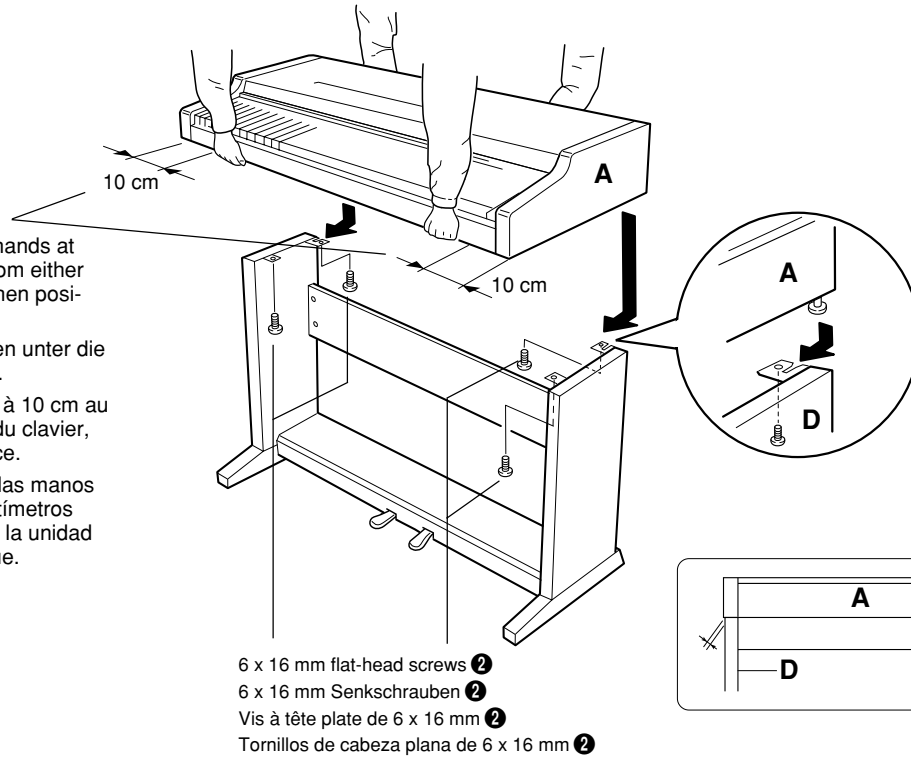
3 Montieren Sie die Tastatureinheit (A).

Setzen Sie die Tastatureinheit (A) so auf den fertigen Ständer, daß die beiden Schrauben an ihrer Unterseite hinter den Winkelblechen mit Führungsschlitz an der Hinterseite des Ständers zu liegen kommen. Schieben Sie die Tastatureinheit dann bis zum Anschlag in die Schlitzbohrungen. **KLEMMEN SIE IHRE FINGER DABEI NICHT EIN!!**

Richten Sie die Schraubenbohrungen an der Unterseite der Tastatureinheit mit den Bohrungen der Winkelbleche aus (achten Sie auch darauf, daß sie mittig auf dem Ständer steht, wie in der Abbildung gezeigt), um die Tastatureinheit dann mit den vier 6 x 16 mm Senkschrauben ② festzuschrauben. Zwei Schrauben werden von der Vorderseite her eingeführt, die beiden anderen von der Rückseite her.

⚠ VORSICHT

- Halten Sie die Tastatureinheit nur wie in der obigen Abbildung!
- Achten Sie darauf, daß Sie Ihre Finger nicht zwischen Tastatureinheit und den Seitenwänden einklemmen — die Tastatureinheit könnte dadurch zu Fall kommen!

3

- Be sure to place your hands at least 10 centimeters from either end of the main unit when positioning it.
- Mindestens 10 cm innen unter die Tastatureinheit greifen.
- Placez bien vos mains à 10 cm au moins des extrémités du clavier, lors de sa mise en place.
- Asegúrese de colocar las manos por lo menos a 10 centímetros desde los extremos de la unidad principal cuando la sitúe.

6 x 16 mm flat-head screws ②
 6 x 16 mm Senkschrauben ②
 Vis à tête plate de 6 x 16 mm ②
 Tornillos de cabeza plana de 6 x 16 mm ②

2 Fixez le panneau arrière (B) aux panneaux latéraux (D)

Le panneau arrière (B) doit être posé entre les panneaux latéraux (D) en prenant soin de diriger la ferrure située à chaque extrémité vers l'arrière du support. Placez les orifices carrés des ferrures du panneau arrière sur les languettes dépassant des panneaux latéraux et faites glisser vers le bas. Chaque côté du panneau arrière doit être fixé à l'aide de deux vis courtes noires ②.

3 Installez le clavier (A)

Placez le clavier sur les panneaux latéraux (D), avec les vis de son panneau inférieur (situées vers l'arrière du clavier) placées immédiatement derrière les rainures des ferrures situées à la partie supérieure des panneaux latéraux (D), puis faites glisser le clavier vers l'avant jusqu'à ce qu'il vienne en butée. **FAITES ATTENTION A VOS DOIGTS EN EXECUTANT CETTE OPERATION!!**

Alignez les trous du panneau inférieur du clavier sur les trous des ferrures des panneaux latéraux (centrez également le clavier de manière à avoir un jeu identique de chaque côté) utilisez ensuite quatre vis de fixation à tête plate de 6 x 16 millimètres ② pour immobiliser le clavier. Deux des vis de fixation peuvent être mises en place de l'avant et deux vis de fixation peuvent être mises en place de l'arrière.

⚠ ATTENTION

- Ne tenez pas le clavier d'une autre manière que celle indiquée sur l'illustration ci-dessus.
- Attention car vous risquez de vous faire pincer les doigts entre le clavier et les panneaux latéraux de sorte que vous devez veiller à ne pas faire tomber le clavier.

2 Acople el panel posterior (B) en los paneles laterales (D).

El panel posterior (B) se instala entre los paneles laterales (D) con las ménsulas de cada extremo encaradas hacia la parte posterior del conjunto del soporte. Coloque los orificios cuadrados de las ménsulas del panel posterior por encima de las lengüetas que se extienden desde los paneles laterales, después deslice hacia abajo. Cada lado del panel posterior se acopla usando dos tornillos negros cortos ②.

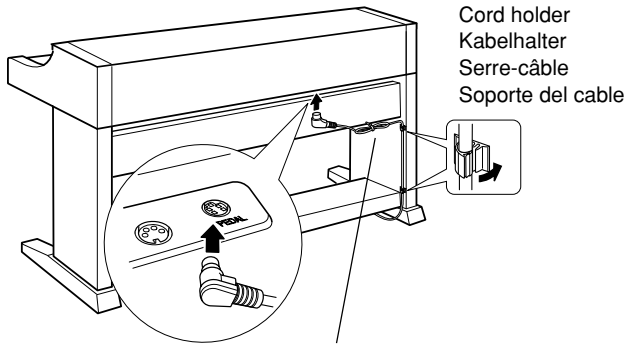
3 Instale la unidad principal (A).

Coloque la unidad principal en los paneles laterales (D) con los tornillos de su panel inferior (hacia la parte posterior de la unidad principal) justo detrás de las ranuras de la ménsula ubicada en la parte superior de los paneles laterales (D), después deslice el teclado hacia adelante hasta que se pare. **¡TENGA CUIDADO CON SUS DEDOS MIENTRAS LO HACE!**

Alinee los orificios del panel inferior de la unidad principal con los orificios de las ménsulas de los paneles laterales (también centre la unidad principal para producir una holgura igual en los lados derecho e izquierdo, como se muestra en la ilustración), y emplee entonces los cuatro tornillos de cabeza plana de 6 x 16 milímetros ② para montar la unidad principal. Dos tornillos pueden colocarse desde el lado frontal y dos desde el lado posterior.

⚠ ATENCIÓN

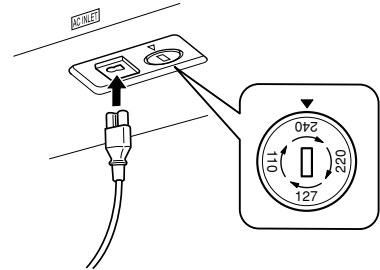
- No sostenga el teclado en ninguna posición que no sea la posición mostrada en la ilustración de arriba.
- Podría pillarse los dedos ente la unidad principal y los paneles laterales, por lo que deberá tener mucho cuidado que no se caiga la unidad principal.

4

- Use the vinyl tie that was removed from the bundled pedal cord in step **1** to tie up any slack in the pedal cord.
- Nehmen Sie überlanges Kabel mit dem in Schritt **1** entfernten Kabelbinder auf.
- Utilisez l'attache en vinyle qui a été enlevée du cordon de pédalier à l'étape **1** pour attacher le fil excédentaire du cordon de pédalier.
- Emplee la abrazadera de vinilo que se sacó del cable plegado de los pedales en el paso **1** para fijar el cable de pedales sobrante.

5

- A voltage selector is provided in some areas.
- Spannungswähler (nur in bestimmten Verkaufsgebieten)
- Un sélecteur de tension est prévu pour certaines régions
- El selector de tensión está provisto para ciertos destinos.



4 Connect the pedal cord.

The pedal cord from the pedal box must be plugged into the PEDAL connector located at the rear of the main unit's underside. Once connected, attach the cord holders to the side panel as shown, then clip the cord into the holders.

5 Voltage Selector

Before connecting the AC power cord, check the setting of the voltage selector which is provided in some areas. To set the selector for 110V, 127V, 220V or 240V main voltages, use a "minus" screwdriver to rotate the selector dial so that the correct voltage for your region appears next to the pointer on the panel. The voltage selector is set at 240V when the unit is initially shipped.

After the proper voltage has been selected, connect the AC power cord to the AC INLET and an AC wall outlet. A plug adaptor may be also provided in some areas to match the pin configuration of the AC wall outlets in your area.

! WARNING

- An improper voltage setting can cause serious damage to the Clavinova or result in improper operation.

6 Set the adjuster.

For stability, an adjuster is provided on the bottom of the pedal box (C). Rotate the adjuster until it comes in firm contact with the floor surface. The adjuster ensures stable pedal operation and facilitates pedal effect control. If the adjuster is not in firm contact with the floor surface, distorted sound may result.

■ After completing the assembly, please check the following.

- Are there any parts left over?
→ Review the assembly procedure and correct any errors.
- Is the Clavinova clear of doors and other movable fixtures?
→ Move the Clavinova to an appropriate location.
- Does the Clavinova make a rattling noise when you shake it?
→ Tighten all screws.
- Does the pedal box rattle or give way when you step on the pedals?
→ Turn the adjuster so that it is set firmly against the floor.
- Are the pedal and power cords inserted securely into the sockets?
→ Check the connection.
- If the main unit creaks or is otherwise unsteady when you play on the keyboard, refer to the assembly diagrams and retighten all screws.

4 Schließen Sie das Pedalkabel an.

Das vom Pedalkasten kommende Pedalkabel wird an die PEDAL-Buchse hinten an der Unterseite der Tastatureinheit angeschlossen. Bringen Sie nach dem Anschluß die Kabelhalter an der Seitenwand an, um das Kabel dann in diese Halter zu klemmen.

5 Den Spannungswähler einstellen.

Bevor Sie nun das Netzkabel anschließen, müssen Sie den Spannungswähler (falls vorhanden) auf die örtliche Netzspannung einstellen. Zum Verstellen drehen Sie den Spannungswähler mit einem Schlitzschraubendreher, bis der richtige Spannungswert (110, 127, 220 oder 240) an der Pfeilmarkierung steht. Bei der Auslieferung werden alle Instrumente mit Spannungswähler auf "240" voreingestellt.

Nachdem Sie den Spannungswähler auf den richtigen Spannungswert eingestellt haben, stecken Sie das Netzkabel in die AC INLET-Buchse und schließen es an eine Steckdose an. In manchen Gebieten wird ein Steckeradapter mitgeliefert, um den Anschluß an die evtl. unterschiedlich geformte Steckdose zu ermöglichen.

! WARNUNG

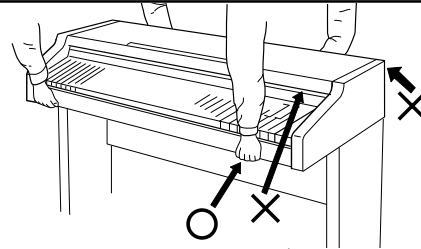
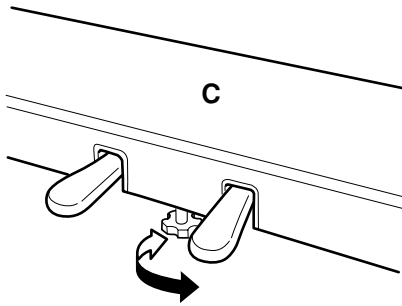
- Eine falsche Spannungseinstellung kann das Clavinova schwer beschädigen und Funktionsstörungen zur Folge haben.

6 Justieren Sie schließlich noch den Höhenversteller.

Zur Stabilisierung ist an der Unterseite des Pedalkastens (C) ein Höhenversteller vorgesehen. Schrauben Sie den Höhenversteller heraus, bis er fest auf dem Fußboden steht. Der Höhenversteller sorgt für stabile Pedalbetätigung und ermöglicht eine präzise Regelung des Betätigungshubs. Wenn er nicht fest auf dem Boden steht, können beim Treten der Pedale Klangverzerrungen auftreten.

■ Wenn der Zusammenbau beendet ist, prüfen Sie bitte folgende Dinge:

- Sind Teile übrig geblieben?
→ Gehen Sie den Vorgang des Zusammenbaus noch einmal durch und korrigieren Sie eventuelle Fehler.
- Befindet sich das Clavinova weit genug von Türen und anderen beweglichen Vorrichtungen entfernt?
→ Bewegen Sie das Clavinova an einen entsprechend sicheren Ort.
- Macht das Clavinova Klappergeräusche, wenn Sie es schütteln?
→ Ziehen Sie alle Schrauben fest.
- Klappert der Pedalkasten oder gibt er nach, wenn Sie das Pedal treten?
→ Drehen Sie den Höhenversteller, bis er fest auf dem Fußboden steht.
- Sind Pedal- und Netzkabel richtig an den Buchsen angeschlossen?
→ Prüfen Sie die Verbindung.
- Wenn die Haupteinheit knarrt oder beim Spielen wackelt, betrachten Sie die Abbildungen und ziehen Sie alle Schrauben noch einmal nach.

6**! CAUTION**

- When moving the instrument after assembly, always hold the lower surface of the main unit, NEVER the top portion. Improper handling can result in damage to the instrument or personal injury.

! VORSICHT

- Fassen Sie zum Umstellen des Instruments nach dem Zusammenbau stets unter das Gehäuse; heben Sie es NIEMALS am oberen Teil. Bei Nichtbeachtung dieses Punkts kann das Instrument beschädigt und im Extremfall eine Verletzung hervorgerufen werden.

! ATTENTION

- Pour déplacer l'instrument après le montage, toujours tenir l'instrument par la surface inférieure. JAMAIS par le couvercle. Une mauvaise manipulation peut provoquer des dommages ou des blessures.

! ATENCIÓN

- Cuando mueva el instrumento después del montaje, sostenga siempre la superficie inferior de la unidad principal. NUNCA por la parte superior. La manipulación indebida puede causar daños en el instrumento o personales.

4 Raccordez le câble du pédalier

Le câble du pédalier qui sort du logement de pédalier doit être raccordé au connecteur PEDAL implanté à l'arrière du panneau de dessus de l'instrument. Une fois branché, fixez les attaches de câble sur le panneau latéral en procédant de la façon représentée sur la figure, puis emboîtez le câble dans les attaches.

5 Sélecteur de tension

Avant de connecter le cordon d'alimentation, vérifiez le réglage du sélecteur de tension qui est prévu pour certaines régions. Pour régler le sélecteur sur 110 V, 127 V, 220 V ou 240 V, utilisez un tournevis à lame plate pour tourner le cadran du sélecteur afin de mettre l'indication correspondant à la tension de votre région vis à vis du repère triangulaire situé sur le panneau. Le sélecteur de tension est réglé sur 240 V au départ d'usine.

Après avoir choisi la tension appropriée, branchez le cordon d'alimentation secteur dans la prise AC INLET de l'instrument et une prise de sortie secteur. Un adaptateur de prise peut également être fourni dans certaines régions pour pouvoir brancher le cordon à la prise secteur murale.

! AVERTISSEMENT

- Vous risquez de sérieusement endommager le Clavinova ou de provoquer un fonctionnement anormal de l'instrument en ne choisissant pas correctement la tension d'alimentation.

6 N'oubliez pas de régler la hauteur du pédalier

Pour assurer la stabilité du pédalier (C), un dispositif de réglage a été prévu à sa partie inférieure. Tournez ce dispositif jusqu'à ce qu'il soit en contact ferme avec la surface du sol. Ce dispositif assure la stabilité du pédalier lors de son utilisation et facilite la commande au pied des effets. Si ce dispositif n'est pas en contact ferme avec le sol, il pourra se produire une distorsion du son.

■ Lorsque le montage est terminé, veuillez mener à bien les vérifications suivantes.

- Reste-t-il des pièces non utilisées?
→ Passer en revue la procédure de montage et corriger toute erreur éventuelle.
- Le Clavinova est-il placé à l'écart des portes et de toute autre structure mobile?
→ Déplacer le Clavinova vers un emplacement approprié.
- Lorsque vous secouez quelque peu le Clavinova, entendez-vous un cliquetis?
→ Serrer convenablement toutes les vis.
- Le pédalier fait-il du bruit ou s'écarte-t-il lorsque vous appuyez sur les pédales?
→ Tourner le stabilisateur de sorte que le Clavinova repose fermement sur le sol.
- Les cordons des pédales et d'alimentation sont-ils bien enfoncés dans les prises?
→ Vérifier toutes les connexions.
- Si la partie principale de l'appareil craque ou est instable lorsque vous jouez sur le clavier, consulter les diagrammes de montage et resserrer toutes les vis.

4 Conecte el cable de los pedales.

El cable de los pedales procedente de la caja de pedales debe enchufarse al conector PEDAL situado en la parte posterior del lado inferior de la unidad principal. Una vez se ha conectado, coloque los soportes de cable del panel lateral como se muestra, y sujete el cable en los soportes.

5 Selector de tensión

Antes de conectar el cable de alimentación de CA, compruebe el ajuste del selector de tensión que se incorpora para ciertos destinos. Para ajustar el selector a 110V, 127V, 220V ó 240V de la red de alimentación, emplee un destornillador de cabeza recta "-" para girar el selector de modo que la tensión correcta de su zona aparezca al lado del indicador del panel. El selector de tensión se ajusta a 240V cuando la unidad sale de fábrica.

Después de haber seleccionado la tensión correcta, enchufe el cable de alimentación de CA a la toma AC INLET y a una toma de corriente de la pared. En algunas zonas puede suministrarse también un adaptador para adaptar la configuración de las patillas de los tomacorrientes de CA de su localidad.

! ADVERTENCIA

- Un ajuste incorrecto de la tensión puede causar daños serios a la Clavinova o ser motivo de mal funcionamiento.

6 Asegúrese de ajustar el ajustador.

Para la estabilidad del aparato, se proporciona un ajustador en la parte inferior de la caja de pedales (C). Gire el ajustador hasta que contacte firmemente con el suelo. El ajustador asegura una operación estable de los pedales y facilita el control del efecto de los pedales. Si el ajustador no contacta firmemente con el suelo, puede resultar en sonido distorsionado.

■ Cuando haya concluido el montaje, compruebe los siguientes puntos:

- ¿Ha quedado alguna pieza sin instalar?
→ Revise el procedimiento de montaje y corrija cualquier error que se haya podido cometer.
- ¿Está el Clavinova alejado del recorrido de puertas y muebles?
→ Traslade el Clavinova a una posición adecuada.
- ¿Suenan algún ruido de holgura cuando se mueve el Clavinova?
→ Apriete con firmeza todos los tornillos.
- ¿Vibra o cede la caja de pedales cuando se pisan los pedales?
→ Gire el estabilizador hasta que apoye firmemente sobre el suelo.
- ¿Están perfectamente insertados los cables de pedal y alimentación en los conectores?
→ Revise las conexiones.
- Si la unidad principal cruje o presenta algún signo de inestabilidad cuando se toca el teclado, consulte los esquemas de montaje y vuelva a apretar todos los tornillos.

Voice Descriptions / Beschreibung der Stimmen / Description des voix / Descripciones de las voces

Voice	Stereo/ Mono	Touch Response	Voice Descriptions
GRAND PIANO	Stereo	○	Newly-recorded samples from a full concert grand piano. Perfect for classical compositions as well as any other style that requires acoustic piano.
			Neu aufgezeichnete Samples eines echten Konzertflügels. Perfekt für klassische Kompositionen sowie viele andere Musikrichtungen, für die ein akustischer Klavierklang wichtig ist.
			Nouveaux échantillons enregistrés d'un vrai piano de concert. Parfaits pour les compositions classiques comme pour tout autre style nécessitant un piano acoustique.
			Muestras nuevas grabadas en un piano de cola para conciertos. Son perfectas para composiciones clásicas así como para otros estilos que requieren piano acústico.
E.PIANO	Stereo	○	An electronic piano sound created by FM synthesis. Extremely "musical" response with varying timbre according to keyboard dynamics.
			Ein elektronischer Pianosound, der durch FM-Synthese erzeugt wird. Äußerst "musikalische" Ansprache mit anschlagstärkeabhängiger Klangfärbung.
			Sonorité de piano électronique créée par synthèse FM. Réponse extrêmement "musicale" avec un timbre variant en proportion de la dynamique du clavier.
			Sonido de piano electrónico creado con síntesis de FM. Tiene una respuesta muy "musical" con variación del timbre de acuerdo con la dinámica del teclado.
CHURCH ORGAN	Stereo	×	A soft pipe-organ type voice that is ideal for hymn accompaniment and other styles.
			Ein sanfter pfeifenorgelähnlicher Klang, der sich ideal für Hymnenbegleitung und andere Musikstile eignet.
			Voix de type orgue à tuyaux et sonorité enveloppée convenant parfaitement pour l'accompagnement d'un hymne ou d'autres styles.
			Una voz del tipo de órgano de tubos que es ideal para acompañamientos de himnos y otros estilos.
STRINGS	Stereo	○	A large string ensemble. Try combining this voice with piano in the DUAL mode.
			Ein großes Streicherensemble. Probieren Sie diese Stimme einmal kombiniert mit Piano im Dualmodus aus.
			Grand ensemble à cordes. Essayez d'associer cette voix avec le piano en mode DUAL.
			Un conjunto de instrumentos de cuerdas grande. Pruebe combinando esta voz con la de piano en el modo DUAL.

Demo Song List / Verzeichnis der Demo-Songs / Liste des morceaux de démonstration / Lista de canciones de demostración

Voice Name	Title	Composer
GRAND PIANO	Étude op. 10-5 "Black Key"	F.F.Chopin
E.PIANO	Clair de lune	C.A.Debussy
CHURCH ORGAN	Organ Concerto op.4 No.2	G.F.Händel
STRINGS	Brandenburgisches Konzert No.3	J.S.Bach

- Some of the demonstration pieces listed above are short rearranged excerpts from the original compositions.
- Bei manchen der oben aufgeführten Demo-Stücke handelt es sich um kurze, umgestaltete Auszüge aus den Originalkompositionen.
- Certains des morceaux de démonstration cités ci-dessus sont de courts extraits arrangés des compositions originales.
- Algunas de las piezas de demostración arriba mencionadas son pasajes cortos arreglados de las composiciones originales.

Specifications/Technische Daten/Caractéristiques techniques/Especificaciones

		CLP-910
KEYBOARD		88 KEYS (A-1 ~ C7)
POLYPHONY		32 NOTES MAX.
VOICES		GRAND PIANO, E.PIANO, CHURCH ORGAN, STRINGS
REVERB CONTROL		ON/OFF
PEDAL CONTROLS		SOFT, DAMPER
OTHER CONTROL		MASTER VOLUME
JACKS/CONNECTORS		PHONES x 2, AUX OUT R & L/L+R, AUX IN R & L/L+R, MIDI IN/OUT/THRU, HOST SELECT, TO HOST, PEDAL
INPUT & OUTPUT LEVEL/IMPEDANCE		AUX OUT: Output impedance 600 Ω AUX IN: Input impedance 10 kΩ / Input sensitivity 0.26V
MAIN AMPLIFIERS		20W x 2
SPEAKERS		16 cm x 2
DIMENSIONS (W x D x H)	without music stand	1370 x 501 x 843 mm (54" x 19-3/4" x 33-1/4")
	with music stand	1370 x 501 x 1030 mm (54" x 19-3/4" x 40-1/2")
WEIGHT		46.0 kg (101 lbs. 6 oz.)

• Specifications and descriptions in this owner's manual are for information purposes only. Yamaha Corp. reserves the right to change or modify products or specifications at any time without prior notice. Since specifications, equipment or options may not be the same in every locale, please check with your Yamaha dealer.

• Die technischen Daten und Beschreibungen in dieser Bedienungsanleitung dienen nur der Information. Yamaha Corp. behält sich das Recht vor, Produkte oder deren technische Daten jederzeit ohne vorherige Ankündigung zu verändern oder zu modifizieren. Da die technischen Daten, das Gerät selbst oder Sonderzubehör nicht in jedem Land gleich sind, setzen Sie sich im Zweifel bitte mit Ihrem Yamaha-Händler in Verbindung.

• Les caractéristiques techniques et les descriptions du mode d'emploi ne sont données que pour information. Yamaha Corp. se réserve le droit de changer ou modifier les produits et leurs caractéristiques techniques à tout moment sans aucun avis. Du fait que les caractéristiques techniques, les équipements et les options peuvent différer d'un pays à l'autre, adressez-vous au distributeur Yamaha le plus proche.

• Las especificaciones y descripciones de este manual del propietario tienen sólo el propósito de servir como información. Yamaha Corp. se reserva el derecho a efectuar cambios o modificaciones en los productos o especificaciones en cualquier momento sin previo aviso. Puesto que las especificaciones, equipos u opciones pueden no ser las mismas en todos los mercados, solicite información a su distribuidor Yamaha.

IMPORTANT SAFETY INSTRUCTIONS

INFORMATION RELATING TO PERSONAL INJURY, ELECTRICAL SHOCK, AND FIRE HAZARD POSSIBILITIES HAS BEEN INCLUDED IN THIS LIST.

WARNING- When using any electrical or electronic product, basic precautions should always be followed. These precautions include, but are not limited to, the following:

1. Read all Safety Instructions, Installation Instructions, Special Message Section items, and any Assembly Instructions found in this manual **BEFORE** marking any connections, including connection to the main supply.

2. Main Power Supply Verification: Yamaha products are manufactured specifically for the supply voltage in the area where they are to be sold. If you should move, or if any doubt exists about the supply voltage in your area, please contact your dealer for supply voltage verification and (if applicable) instructions. The required supply voltage is printed on the name plate. For name plate location, please refer to the graphic found in the Special Message Section of this manual.

3. This product may be equipped with a polarized plug (one blade wider than the other). If you are unable to insert the plug into the outlet, turn the plug over and try again. If the problem persists, contact an electrician to have the obsolete outlet replaced. Do **NOT** defeat the safety purpose of the plug.

4. Some electronic products utilize external power supplies or adapters. Do **NOT** connect this type of product to any power supply or adapter other than one described in the owners manual, on the name plate, or specifically recommended by Yamaha.

5. **WARNING:** Do not place this product or any other objects on the power cord or place it in a position where anyone could walk on, trip over, or roll anything over power or connecting cords of any kind. The use of an extension cord is not recommended! If you must use an extension cord, the minimum wire size for a 25' cord (or less) is 18 AWG. **NOTE:** The smaller the AWG number, the larger the current handling capacity. For longer extension cords, consult a local electrician.

6. Ventilation: Electronic products, unless specifically designed for enclosed installations, should be placed in locations that do not interfere with proper ventilation. If instructions for enclosed installations are not provided, it must be assumed that unobstructed ventilation is required.

7. Temperature considerations: Electronic products should be installed in locations that do not significantly contribute to their operating temperature. Placement of this product close to heat sources such as; radiators, heat registers and other devices that produce heat should be avoided.

8. This product was **NOT** designed for use in wet/damp locations and should not be used near water or exposed to rain. Examples of wet/damp locations are; near a swimming pool, spa, tub, sink, or wet basement.

9. This product should be used only with the components supplied or; a cart, rack, or stand that is recommended by the manufacturer. If a cart, rack, or stand is used, please observe all safety markings and instructions that accompany the accessory product.

10. The power supply cord (plug) should be disconnected from the outlet when electronic products are to be left unused for extended periods of time. Cords should also be disconnected when there is a high probability of lightning and/or electrical storm activity.

11. Care should be taken that objects do not fall and liquids are not spilled into the enclosure through any openings that may exist.

12. Electrical/electronic products should be serviced by a qualified service person when:

- The power supply cord has been damaged; or
- Objects have fallen, been inserted, or liquids have been spilled into the enclosure through openings; or
- The product has been exposed to rain; or
- The product does not operate, exhibits a marked change in performance; or
- The product has been dropped, or the enclosure of the product has been damaged.

13. Do not attempt to service this product beyond that described in the user-maintenance instructions. All other servicing should be referred to qualified service personnel.

14. This product, either alone or in combination with an amplifier and headphones or speaker/s, may be capable of producing sound levels that could cause permanent hearing loss. **DO NOT** operate for a long period of time at a high volume level or at a level that is uncomfortable. If you experience any hearing loss or ringing in the ears, you should consult an audiologist. **IMPORTANT:** The louder the sound, the shorter the time period before damage occurs.

15. Some Yamaha products may have benches and/or accessory mounting fixtures that are either supplied as a part of the product or as optional accessories. Some of these items are designed to be dealer assembled or installed. Please make sure that benches are stable and any optional fixtures (where applicable) are well secured **BEFORE** using. Benches supplied by Yamaha are designed for seating only. No other uses are recommended.

PLEASE KEEP THIS MANUAL

For details of products, please contact your nearest Yamaha or the authorized distributor listed below.

Pour plus de détails sur les produits, veuillez-vous adresser à Yamaha ou au distributeur le plus proche de vous figurant dans la liste suivante.

Die Einzelheiten zu Produkten sind bei Ihrer unten aufgeführten Niederlassung und bei Yamaha Vertragshändlern in den jeweiligen Bestimmungsländern erhältlich.

Para detalles sobre productos, contacte su tienda Yamaha más cercana o el distribuidor autorizado que se lista debajo.

NORTH AMERICA

CANADA

Yamaha Canada Music Ltd.
135 Milner Avenue, Scarborough, Ontario,
M1S 3R1, Canada
Tel: 416-298-1311

U.S.A.

Yamaha Corporation of America
6600 Orangethorpe Ave., Buena Park, Calif. 90620,
U.S.A.
Tel: 714-522-9011

CENTRAL & SOUTH AMERICA

MEXICO

**Yamaha de Mexico S.A. De C.V.,
Departamento de ventas**
Javier Rojo Gomez No.1149, Col. Gpe Del
Moral, Deleg. Iztapalapa, 09300 Mexico, D.F.
Tel: 686-00-33

BRAZIL

Yamaha Musical do Brasil LTDA.
Av. Rebouças 2636, São Paulo, Brasil
Tel: 011-853-1377

ARGENTINA

Yamaha Music Argentina S.A.
Viamonte 1145 Piso2-B 1053,
Buenos Aires, Argentina
Tel: 1-4371-7021

PANAMA AND OTHER LATIN AMERICAN COUNTRIES/ CARIBBEAN COUNTRIES

Yamaha de Panama S.A.
Torre Banco General, Piso 7, Urbanización Marbella,
Calle 47 y Aquilino de la Guardia,
Ciudad de Panamá, Panamá
Tel: 507-269-5311

EUROPE

THE UNITED KINGDOM

Yamaha-Kemble Music (U.K.) Ltd.
Sherbourne Drive, Tilbrook, Milton Keynes,
MK7 8BL, England
Tel: 01908-366700

IRELAND

Danfay Ltd.
61D, Sallynoggin Road, Dun Laoghaire, Co. Dublin
Tel: 01-2859177

GERMANY/SWITZERLAND

Yamaha Europa GmbH.
Siemensstraße 22-34, 25462 Rellingen,
F.R. of Germany
Tel: 04101-3030

AUSTRIA

Yamaha Music Austria
Schleiergasse 20, A-1100 Wien Austria
Tel: 01-60203900

THE NETHERLANDS

Yamaha Music Nederland
Kanaalweg 18G, 3526KL, Utrecht, The Netherlands
Tel: 030-2828411

BELGIUM

Yamaha Music Belgium
Keiberg Imperiastraat 8, 1930 Zaventem, Belgium
Tel: 02-7258220

FRANCE

**Yamaha Musique France,
Division Claviers**
BP 70-77312 Marne-la-Vallée Cedex 2, France
Tel: 01-64-61-4000

ITALY

Yamaha Musica Italia S.P.A.
Viale Italia 88, 20020 Lainate (Milano), Italy
Tel: 02-935-771

SPAIN/PORTUGAL

Yamaha-Hazen Electronica Musical, S.A.
Ctra. de la Coruna km. 17, 200, 28230
Las Rozas (Madrid) Spain
Tel: 91-201-0700

GREECE

Philippe Nakas S.A.
Navarinou Street 13, P.Code 10680, Athens, Greece
Tel: 01-364-7111

SWEDEN

Yamaha Scandinavia AB
J. A. Wettergrens Gata 1
Box 30053
S-400 43 Göteborg, Sweden
Tel: 031 89 34 00

DENMARK

YS Copenhagen Liaison Office
Generatorvej 8B
DK-2730 Herlev, Denmark
Tel: 44 92 49 00

FINLAND

F-Musiikki Oy
Kluuvikatu 6, P.O. Box 260,
SF-00101 Helsinki, Finland
Tel: 09 618511

NORWAY

Norsk filial av Yamaha Scandinavia AB
Grini Næringspark 1
N-1345 Østerås, Norway
Tel: 67 16 77 70

ICELAND

Skifan HF
Skeifan 17 P.O. Box 8120
IS-128 Reykjavik, Iceland
Tel: 525 5000

OTHER EUROPEAN COUNTRIES

Yamaha Europa GmbH.
Siemensstraße 22-34, 25462 Rellingen,
F.R. of Germany
Tel: 04101-3030

AFRICA

**Yamaha Corporation,
Asia-Pacific Music Marketing Group**
Nakazawa-cho 10-1, Hamamatsu, Japan 430-8650
Tel: 053-460-2312

MIDDLE EAST

TURKEY/CYPRUS

Yamaha Europa GmbH.
Siemensstraße 22-34, 25462 Rellingen,
F.R. of Germany
Tel: 04101-3030

OTHER COUNTRIES

Yamaha Music Gulf FZE
LB21-128 Jebel Ali Freezone
P.O.Box 17328, Dubai, U.A.E.
Tel: 971-4-881-5868

ASIA

HONG KONG

Tom Lee Music Co., Ltd.
11/F., Silvercord Tower 1, 30 Canton Road,
Tsimshatsui, Kowloon, Hong Kong
Tel: 2737-7688

INDONESIA

**PT. Yamaha Music Indonesia (Distributor)
PT. Nusantik**
Gedung Yamaha Music Center, Jalan Jend. Gatot
Subroto Kav. 4, Jakarta 12930, Indonesia
Tel: 21-520-2577

KOREA

Cosmos Corporation
1461-9, Seocho Dong, Seocho Gu, Seoul, Korea
Tel: 02-3486-0011

MALAYSIA

Yamaha Music Malaysia, Sdn., Bhd.
Lot 8, Jalan Perbandaran, 47301 Kelana Jaya,
Petaling Jaya, Selangor, Malaysia
Tel: 3-703-0900

PHILIPPINES

Yupango Music Corporation
339 Gil J. Puyat Avenue, P.O. Box 885 MCPO,
Makati, Metro Manila, Philippines
Tel: 819-7551

SINGAPORE

Yamaha Music Asia Pte., Ltd.
11 Ubi Road #06-00, Meiban Industrial Building,
Singapore
Tel: 65-747-4374

TAIWAN

Yamaha KHS Music Co., Ltd.
10F, 150, Tun-Hwa Northroad,
Taipei, Taiwan, R.O.C.
Tel: 02-2713-8999

THAILAND

Siam Music Yamaha Co., Ltd.
121/60-61 RS Tower 17th Floor,
Ratchadaphisek RD., Dindaeng,
Bangkok 10320, Thailand
Tel: 02-641-2951

THE PEOPLE'S REPUBLIC OF CHINA AND OTHER ASIAN COUNTRIES

**Yamaha Corporation,
Asia-Pacific Music Marketing Group**
Nakazawa-cho 10-1, Hamamatsu, Japan 430-8650
Tel: 053-460-2317

OCEANIA

AUSTRALIA

Yamaha Music Australia Pty. Ltd.
Level 1, 99 Queensbridge Street, Southbank, Victoria
3006, Australia
Tel: 3-9693-5111

NEW ZEALAND

Music Houses of N.Z. Ltd.
146/148 Captain Springs Road, Te Papapa,
Auckland, New Zealand
Tel: 9-634-0099

COUNTRIES AND TRUST TERRITORIES IN PACIFIC OCEAN

**Yamaha Corporation,
Asia-Pacific Music Marketing Group**
Nakazawa-cho 10-1, Hamamatsu, Japan 430-8650
Tel: 053-460-2312

HEAD OFFICE Yamaha Corporation, Pro Audio & Digital Musical Instrument Division
Nakazawa-cho 10-1, Hamamatsu, Japan 430-8650
Tel: 053-460-3273

FCC INFORMATION (U.S.A.)

1. IMPORTANT NOTICE: DO NOT MODIFY THIS UNIT!

This product, when installed as indicated in the instructions contained in this manual, meets FCC requirements. Modifications not expressly approved by Yamaha may void your authority, granted by the FCC, to use the product.

2. IMPORTANT:

When connecting this product to accessories and/or another product use only high quality shielded cables. Cable/s supplied with this product MUST be used. Follow all installation instructions. Failure to follow instructions could void your FCC authorization to use this product in the USA.

3. NOTE:

This product has been tested and found to comply with the requirements listed in FCC Regulations, Part 15 for Class "B" digital devices. Compliance with these requirements provides a reasonable level of assurance that your use of this product in a residential environment will not result in harmful interference with other electronic devices. This equipment generates/uses radio frequencies and, if not installed and used according to the instructions found in the users manual, may cause interference harmful to the operation of other electronic devices. Compliance with FCC

regulations does not guarantee that interference will not occur in all installations. If this product is found to be the source of interference, which can be determined by turning the unit "OFF" and "ON", please try to eliminate the problem by using one of the following measures:

Relocate either this product or the device that is being affected by the interference.

Utilize power outlets that are on different branch (circuit breaker or fuse) circuits or install AC line filter/s.

In the case of radio or TV interference, relocate/reorient the antenna. If the antenna lead-in is 300 ohm ribbon lead, change the lead-in to co-axial type cable.

If these corrective measures do not produce satisfactory results, please contact the local retailer authorized to distribute this type of product. If you can not locate the appropriate retailer, please contact Yamaha Corporation of America, Electronic Service Division, 6600 Orangethorpe Ave, Buena Park, CA90620

The above statements apply ONLY to those products distributed by Yamaha Corporation of America or its subsidiaries.

* This applies only to products distributed by YAMAHA CORPORATION OF AMERICA.

(class B)

IMPORTANT NOTICE FOR THE UNITED KINGDOM Connecting the Plug and Cord

IMPORTANT. The wires in this mains lead are coloured in accordance with the following code:

BLUE : NEUTRAL
BROWN : LIVE

As the colours of the wires in the mains lead of this apparatus may not correspond with the coloured markings identifying the terminals in your plug proceed as follows:

The wire which is coloured BLUE must be connected to the terminal which is marked with the letter N or coloured BLACK.

The wire which is coloured BROWN must be connected to the terminal which is marked with the letter L or coloured RED.

Making sure that neither core is connected to the earth terminal of the three pin plug.

(2 wires)

• This applies only to products distributed by Yamaha-Kemble Music (U.K.) Ltd.

CAUTION: TO PREVENT ELECTRIC SHOCK, MATCH WIDE BLADE OF PLUG TO WIDE SLOT, FULLY INSERT.

ATTENTION: POUR ÉVITER LES CHOCS ÉLECTRIQUES, INTRODUIRE LA LAME LA PLUS LARGE DE LA FICHE DANS LA BORNE CORRESPONDANTE DE LA PRISE ET POUSSER JUSQU'AU FOND.

• This applies only to products distributed by Yamaha Canada Music Ltd. (polarity)
• Ceci ne s'applique qu'aux produits distribués par Yamaha Canada Musique Ltée.



Clavinova Web site (English only)

<http://www.yamahaclavinova.com/>

Yamaha Manual Library (English versions only)

<http://www2.yamaha.co.jp/manual/english/>

M.D.G., Pro Audio & Digital Musical Instrument Division, Yamaha Corporation

© 2001 Yamaha Corporation

??????? 0??PO?????-??A0 Printed in Indonesia