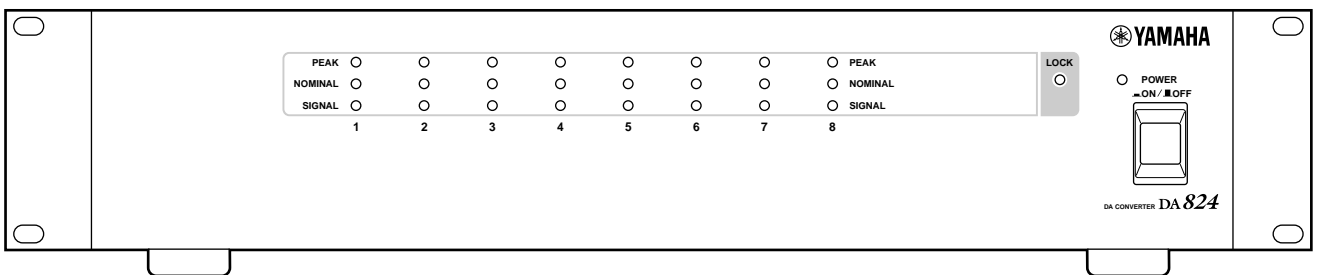




DA CONVERTER

# DA 824

NEDERLANDSTALIGE  
GEBRUIKSAANWIJZING



Bewaar deze handleiding voor toekomstige raadpleging





---

# Belangrijke Informatie

---

## Lees dit alstublieft voordat u de DA824 bediend

### Waarschuwingen

- Stel de DA824 niet bloot aan extreme temperaturen, vochtigheid, direct zonlicht of stof, hetgeen een potentieel gevaar voor brand of elektrische schokken zou kunnen veroorzaken.
- Zorg dat er geen water in de DA824 komt of dat deze nat wordt. Dit zou kunnen resulteren in brand of een elektrische schok.
- Sluit het netsnoer alleen aan op een stopcontact van het type zoals aangegeven in deze *Nederlandstalige's Handleiding* of zoals aangegeven op de DA824. Als u dit niet doet, bestaat de kans op brand en elektrische schokken.
- Houd het netsnoer bij de stekker vast als u de stekker uit het stopcontact haalt. Trek nooit aan het snoer. Een netsnoer beschadigd doordat er aan getrokken is, kan resulteren in brand en elektrische schokken.
- Raak de stekker nooit met natte handen aan. Als u dat wel zou doen, bestaat de kans op brand en elektrische schokken.
- Plaats geen zware voorwerpen, inclusief de DA824, bovenop het netsnoer. Een beschadigd netsnoer kan resulteren in brand en elektrische schokken. Let in het bijzonder op dat u geen zware voorwerpen plaatst op een netsnoer dat onder een tapijt ligt.
- Bekras, verbuig, verdraai, verhit of rek het netsnoer niet uit. Een beschadigd netsnoer kan resulteren in brand en elektrische schokken.
- Als het netsnoer is beschadigd (dat wil zeggen gespleten of de binnenaders zijn zichtbaar), vraag uw dealer dan om een vervangend exemplaar. De DA824 gebruiken met een beschadigd netsnoer kan resulteren in brand en elektrische schokken.
- Sluit niet verscheidene apparaten tegelijk aan op hetzelfde stopcontact. Dit zou het stopcontact kunnen overbelasten, en zou brand of een elektrische schok kunnen veroorzaken. Ook kan het de werking van sommige apparatuur beïnvloeden.
- Als u rook constateert, of een nare geur of geluid, of als er een vreemd voorwerp of vloeistof in de DA824 komt, dient u deze onmiddellijk uit te zetten. Haal de stekker uit het stopcontact en raadpleeg uw dealer voor reparatie. Als u de DA824 blijft gebruiken zonder acht te slaan op deze instructie, bestaat de kans op brand of elektrische schokken.
- Plaats geen kleine voorwerpen bovenop de DA824. Kleine metalen voorwerpen die in de DA824 vallen kunnen brand of een elektrische schok veroorzaken.
- Als er een vreemd voorwerp of water in de DA824 komt, zet deze dan onmiddellijk uit. Haal de stekker uit het stopcontact en raadpleeg uw dealer voor reparatie. Als u de DA824 blijft gebruiken zonder acht te slaan op deze instructie, bestaat de kans op brand of elektrische schokken.
- Zou de DA824 vallen of de behuizing beschadigen, zet dan het apparaat uit, haal de stekker uit het stopcontact en raadpleeg uw dealer. Als u het apparaat blijft gebruiken zonder acht te slaan op deze instructie, bestaat de kans op brand of elektrische schokken.
- Maak de DA824 niet open. U zou een elektrische schok kunnen krijgen. Als u denkt dat het apparaat nagekeken moet worden vanwege onderhoud of reparatie, raadpleeg dan uw dealer.
- Probeer de DA824 niet te modificeren. Dit kan resulteren in brand en elektrische schokken.
- Blokkeer de ventilatie-openingen van de DA824 niet. De ventilatie-openingen blokkeren kan leiden tot brand.

## Let op

- Zorg ervoor dat er voldoende ruimte vrij is rondom het apparaat voor normale ventilatie. Dit zou moeten zijn: 10 cm aan de zijkanten, 15 cm aan de achterkant en 30 cm aan de bovenkant. Deze afstanden moeten ook in aanmerking worden genomen bij het inbouwen in een rek van de DA824. Verwijder, voor normale ventilatie tijdens gebruik, de achterkant van het rek of maak een ventilatiegat. Als de luchtstroom niet voldoende is, zal de DA824 intern opwarmen en dit kan brand veroorzaken.
- Gebruik de DA824 in een omgeving met een temperatuur tussen de 10°C en 35°C (50°F en 95°F).
- Zet alle apparatuur uit voordat u deze aansluit op de DA824, en gebruik alleen de kabels zoals aangegeven in de betreffende handleiding.
- Als u van plan bent de DA824 voor een langere periode niet te gebruiken, haal dan de stekker uit het stopcontact. De DA824 aangesloten laten zou brand kunnen veroorzaken.
- Gebruik geen benzine, verdunner, schoonmaakmiddel of chemisch doekje om de DA824 schoon te maken. Gebruik alleen een zachte droge doek.
- Als de DA824 wordt opgeslagen op een koude plaats (bijv. 's nachts in een auto), en vervolgens verplaatst naar een warmere omgeving, of de temperatuur gaat drastisch omhoog, dan zou er zich condens in de DA824 kunnen vormen, hetgeen de werking kan beïnvloeden. In zo'n geval zou het de DA824 mogelijk gemaakt moeten worden één uur te acclimatiseren, voordat deze wordt aangezet.
- Als de wordclock bron wordt gewijzigd, kunnen de DA824's analoge uitgangen ruis produceren, vooral als een MY8-AT I/O kaart is geïnstalleerd, dus zet vantevoren uw vermogensversterkers dicht. Evenzo geldt, als u de wordclock bron op het wordclock master apparaat (bijv. AD824 of DME32) verandert, zet dan van te voren uw vermogensversterkers dicht, of zet de DA824 uit.

## Interferentie

De DA824 maakt gebruik van hoog-frevente digitale schakelingen die interferentie op dichtbijstaande radio en televisieapparatuur kan veroorzaken. Als interferentie een probleem vormt, verplaatst dan de betreffende apparatuur.

## DA824 Uitsluiting van bepaalde verantwoordelijkheden

De fabrikant, importeur, of dealer kan niet verantwoordelijk worden gesteld voor enige schade, inclusief persoonlijke verwonding, of wat voor een schade maar ook, veroorzaakt door onjuist gebruik of onjuiste werking van de DA824.

Yamaha kan niet verantwoordelijk worden gesteld voor enige verloren data of data beschadiging ten gevolgen van onjuist gebruik of onjuiste werking van de DA824.

## Verpakkings Inhoud

De DA824 verpakking zou de volgende onderdelen moeten bevatten. Neem contact op met uw Yamaha dealer als er iets ontbreekt.

- DA824 DA Converter
- Netsnoer
- Deze handleiding

## Handelsmerken

ADAT MultiChannel Optical Digital Interface is een handelsmerk van de Alesis Corporation. Tascam Digital Interface is een handelsmerk en Tascam en Teac zijn geregistreerd handelsmerken van Teac Corporation. Yamaha is een handelsmerk van de Yamaha Corporation. Alle andere handelsmerken zijn eigendom van hun respectieve eigenaren en worden hierbij erkend.

## Copyright

Geen gedeelte van de DA824 software of deze *Nederlandstalige's Handleiding* mag worden gereproduceerd of uitgegeven in wat voor een vorm maar ook of op wat voor een manier maar ook, zonder de schriftelijke toestemming van de Yamaha Corporation.

© 2000 Yamaha Corporation. Alle rechten voorbehouden.

# Inhoudsopgave

---

<b>1</b>	<b>Introductie</b> .....	<b>1</b>
	Welkom .....	1
	Installatie .....	1
	Het maximale uitgangsniveau instellen .....	1
	Het netsnoer aansluiten .....	1
	Het apparaat aanzetten .....	1
<b>2</b>	<b>Overzicht van de DA824</b> .....	<b>2</b>
	Bedieningspaneel .....	2
	Achterpaneel .....	3
<b>3</b>	<b>Digitale I/O kaarten</b> .....	<b>4</b>
	Over digitale I/O kaarten .....	4
	Kaart specificaties .....	4
	I/O kaarten installeren .....	5
<b>4</b>	<b>Aansluitvoorbeelden</b> .....	<b>6</b>
	Basis AES/EBU aansluiting .....	6
	Basis ADAT aansluiting .....	6
	AES/EBU aansluiten met een splitkabel .....	7
	Dubbele ADAT aansluiten .....	7
<b>5</b>	<b>Wordclocks</b> .....	<b>8</b>
	Over wordclocks .....	8
	Wordclock aansluitvoorbeelden .....	8
	Wordclock afsluiting (termination) .....	9
	<b>Appendix</b> .....	<b>10</b>
	Specificaties .....	10
	Afmetingen .....	12

# 1 Introductie

## Welkom

Dank u voor het kiezen van de Yamaha DA824 DA Converter.

De DA824 is een uitstekend presterende 8-kanaals digitaal/analoog omzetter, met 24-bit lineaire digitaal/analoog omzeters en 128-voudige oversampling, daarmee zorgend voor een typisch dynamisch bereik van 110 dB. Optionele mini YGDAI (Yamaha General Digital Audio Interface) kaarten bieden een verscheidenheid aan digitale ingangsiinterfases, met ondersteuning van alle populaire digitale audio aansluitformats, inclusief AES/EBU, ADAT en Tascam TDIF-1.

## Installatie

De DA824 kan losstaand worden gebruikt op een stabiele ondergrond, op een plaats die voldoet aan de "Belangrijke Informatie" aan het begin van deze handleiding, of worden ingebouwd in een rek.

Als u de DA824 inbouwt in een rek, laat dan voldoende ventilatieruimte om de DA824 (minstens 10 cm vrije ruimte aan de achterkant). Als de DA824 is ingebouwd in een draagbare 19" flightcase, houd dan de achterkant van de flightcase open als u de DA824 gebruikt, zodat u de luchtstroom via de ventilatiegaten niet belemmert. Bouw de DA824 niet in naast een apparaat dat veel warmte produceert, zoals een vermogensversterker.

## Het maximale uitgangsniveau instellen

In de DA824 bevinden zich acht uitgangsniveau schakelaars voor het voorinstellen van het maximale uitgangsniveau van elke analoge uitgang. De maximale uitgangsniveau instellingen zijn: +24 dB, +18 dB, +15 dB en +4 dBV. Vraag uw Yamaha dealer eventueel om meer informatie.

## Het netsnoer aansluiten

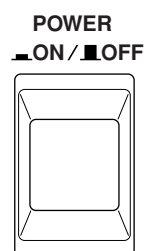
*Waarschuwing: Zet alle apparatuur uit voordat u een aansluiting maakt.*

Sluit het netsnoer aan op een geschikt stopcontact, één die voldoet aan de spanningsvoorzieningsvereisten zoals aangegeven op het DA824 achterpaneel.

## Het apparaat aanzetten

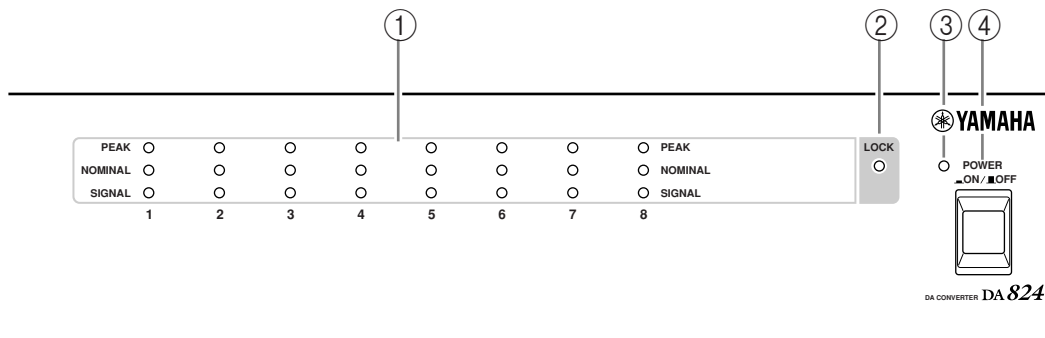
Zet, om hoorbare knallen en tikken te voorkomen, uw audio apparatuur in de volgende volgorde aan (draai deze volgorde om bij het uitzetten van uw apparatuur)—geluidsbronnen, DA824, mixer of recorder (bijv. 02R, DME32, D24, enz.), vermogensversterkers.

- 1 Druk op de [POWER] schakelaar om de DA824 aan te zetten.  
De DA824 start op en de POWER indicator licht op.
- 2 Druk op de [POWER] schakelaar om de DA824 uit te zetten.  
De POWER indicator gaat uit.



## 2 Overzicht van de DA824

### Bedieningspaneel



#### ① PEAK, NOMINAL & SIGNAL indicators

Deze indicators laten het signaalniveau van elk kanaal zien.

**PEAK**—Deze indicator licht op als het signaalniveau 3 dB onder het volledige uitgangsniveau is.

**NOMINAL**—Deze indicator licht op als het signaalniveau 14 dB onder het volledige uitgangsniveau is.

**SIGNAL**—Deze indicator licht op als het signaalniveau 34 dB onder het volledige uitgangsniveau is.

#### ② LOCK indicator

Deze indicator laat zien of de DA824 wel of niet wordt aangestuurd door de wordclock bron. Zie “Wordclocks” op blz. 8 voor meer informatie.

#### ③ POWER indicator

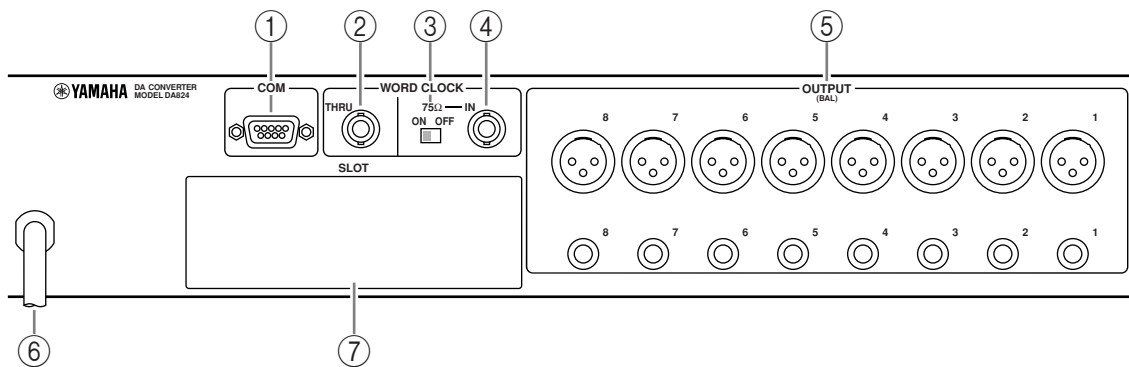
Deze indicator licht op als de DA824 wordt aangezet.

#### ④ POWER schakelaar

Deze schakelaar wordt gebruikt om de DA824 aan te zetten. Deze is verzonken om onbedoelde handelingen te voorkomen. Zie “Het apparaat aanzetten” op blz. 1 voor meer informatie.



## Achterpaneel



- ① **COM poort**  
Deze poort is voor het updaten van de DA824's interne fabriekssoftware en wordt bij normale bediening niet gebruikt.
- ② **WORD CLOCK THRU aansluiting**  
Deze BNC aansluiting verzendt het wordclock signaal dat wordt ontvangen via de WORD CLOCK IN.
- ③ **WORD CLOCK 75Ω AAN/UIT schakelaar**  
Deze schakelaar wordt gebruikt om het wordclock signaal ontvangen via de WORD CLOCK IN af te sluiten (met een terminator). Zie "Wordclocks" op blz. 8 voor meer informatie.
- ④ **WORD CLOCK IN aansluiting**  
Deze BNC aansluiting wordt gebruikt om een externe wordclock bron (source) aan te sluiten. Normaal gesproken, zal de DA824 locken aan een wordclock signaal afkomstig van digitale audio-ingangen van het SLOT, maar als er een bruikbaar wordclock signaal aanwezig is op de WORD CLOCK IN aansluiting, dan wordt deze daarvoor gebruikt. Zie "Wordclocks" op blz. 8 voor meer informatie.
- ⑤ **OUTPUT (BAL) aansluitingen**  
Deze mannetjes XLR331 type aansluitingen en 1/4-inch stereo jack (TRS) aansluitingen zijn de analoge uitgangen voor elk van de kanalen. Beide typen connectors zijn elektronisch gebalanceerd. De XLR aansluitingen zijn als volgt bedraad: pin-1 massa, pin-2 heet (+), en pin-3 koud (-). Als zowel de XLR als de jackuitgang van een kanaal tegelijkertijd worden gebruikt, zorg er dan voor dat de totale belasting groter is dan 600Ω.
- ⑥ **Netsnoer**  
Dit netsnoer wordt gebruikt om de DA824 aan te sluiten op een stopcontact. Zie "Het netsnoer aansluiten" op blz. 1 voor meer informatie.
- ⑦ **SLOT**  
Dit slot is voor gebruik met optionele mini YGDAI kaarten, die verscheidene digitale ingangsopties bieden. Zie "Digitale I/O kaarten" op blz. 4 voor meer informatie.

## 3 Digitale I/O kaarten

### Over digitale I/O kaarten

Voor digitale invoer, gebruikt de DA824 optionele mini YGDAI (Yamaha General Digital Audio Interface) kaarten, die beschikbaar zijn in alle gebruikelijke digitale audio verbindingsformats, inclusief AES/EBU, ADAT en Tascam TDIF-1.

De volgende digitale I/O kaarten zijn momenteel beschikbaar. Zie de Yamaha Professional Audio Web site op het volgende adres voor up-to-date nieuws over mini YGDAI kaarten: <<http://www.yamaha.co.jp/product/proaudio/homeenglish/>>.

#### MY8-AT—ADAT

De MY8-AT kaart geeft ADAT format digitale I/O via twee multikanalen optische digitale interface aansluitingen, en ondersteund 16-, 20- en 24-bit woordlengte.

#### MY8-AE—AES/EBU

De MY8-AE kaart geeft AES/EBU format digitale I/O via een 25-pins D-sub aansluiting en ondersteund 16-, 20- en 24-bit woordlengte.

#### MY8-TD—Tascam TDIF-1

De MY8-TD kaart geeft Tascam TDIF-1 format digitale I/O via een 25-pins D-sub aansluiting en ondersteund 16-, 20- en 24-bit woordlengte. Een BNC aansluiting is voorzien voor wordclock uitgang.

MY8TD kaarten beschikken over een apparaatkeuzeschakelaar (EXT: 88/INT: 38) die ingesteld moet worden overeenkomstig het aangesloten apparaat. Dit zou moeten worden ingesteld op “EXT: 88” bij het aansluiten van een Tascam DA-88 of op “INT: 38” bij het aansluiten van een Tascam DA-38, DME32 of ander apparaat.

### Kaartspecificaties

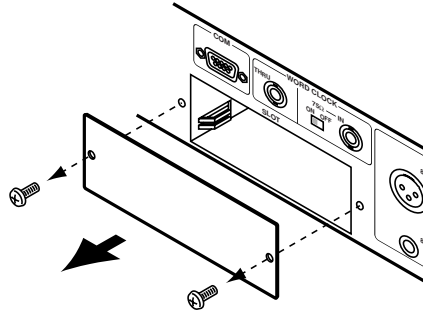
De volgende tabel geeft de specificaties voor de DA824-compatibele I/O kaarten.

Kaart	Format	In	Uit	Woordlengte	Connectors
MY8-AT	ADAT I/O	8	8	16, 20, 24	Optisch x2
MY8-AE	AES/EBU I/O	8	8	16, 20, 24	25-pins D-sub (kabel niet bijgeleverd)
MY8-TD	Tascam TDIF-1 I/O	8	8	16, 20, 24	25-pins D-sub, BNC wordclock uit

## I/O kaarten installeren

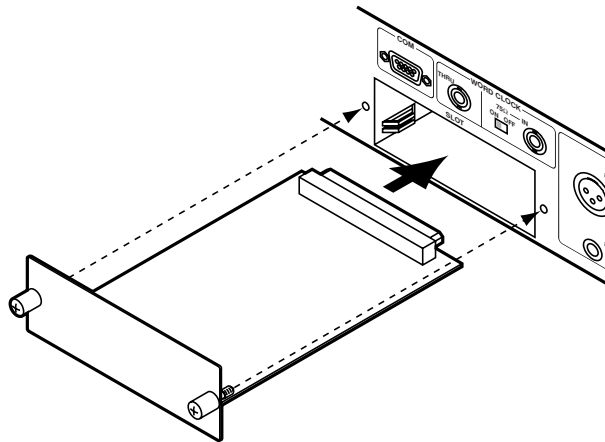
Dit gedeelte legt uit hoe de mini YGDAI kaarten in de DA824 te installeren.

- 1 Zet de DA824 uit.
- 2 Draai de twee bevestigingsschroeven los en verwijder het slot afdekplaatje, zoals hieronder aangegeven.



Bewaar het afdekplaatje en bevestigingsschroeven op een veilige plaats voor toekomstig gebruik.

- 3 Plaats de kaart tussen de geleidingsrails en schuif deze volledig in het slot, zoals hieronder aangegeven. Het kan zijn dat u de kaart stevig op zijn plaats moet drukken om de kaart in de DA824 connector te steken.



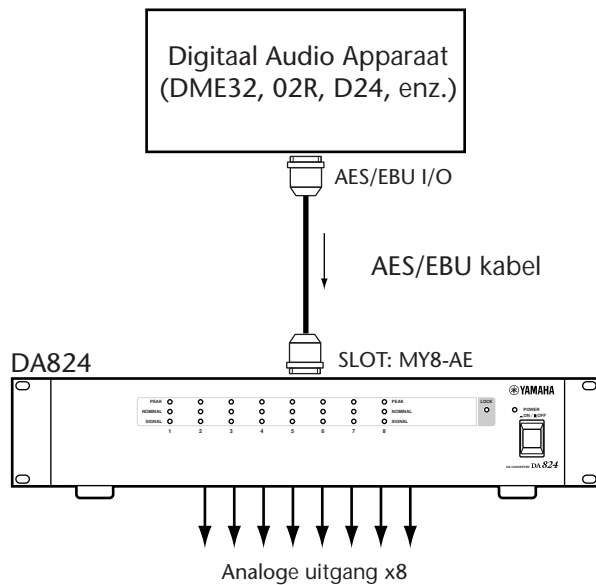
- 4 Borg de kaart met de bijgeleverde met de hand aan te draaien schroeven. Draai deze schroeven stevig vast, aangezien anders de kaart niet goed geaard zal zijn.

## 4 Aansluitvoorbeelden

In de volgende aansluitvoorbeelden, kan het “digitale audio apparaat” elk apparaat met een compatibele AES/EBU of ADAT interface zijn, inclusief de volgende Yamaha producten met de nodige geïnstalleerde I/O kaarten: DME32 Digital Mixing Engine, 02R Digital Recording Console, 03D Digital Mixing Console, 01V Digital Mixing Console of D24 Digital Multitrack Recorder.

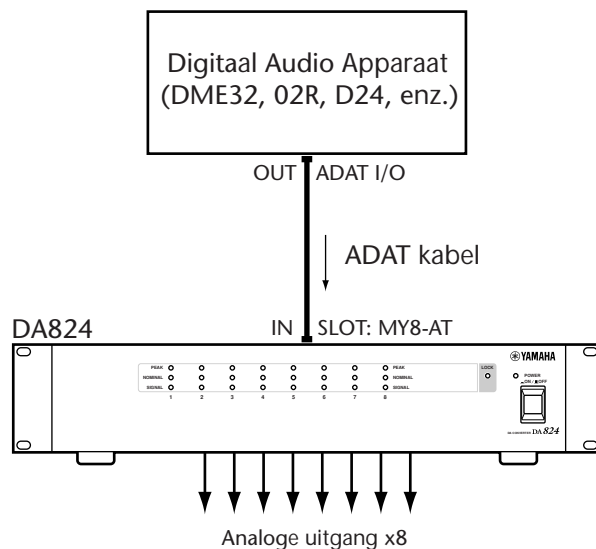
### Basis AES/EBU aansluitingen

Dit voorbeeld laat zien hoe de DA824 kan worden aangesloten op een digitaal audio apparaat met een AES/EBU interface door gebruik te maken van een MY8AE I/O kaart en een 25-9pins Dsub AES/EBU aansluitkabel.



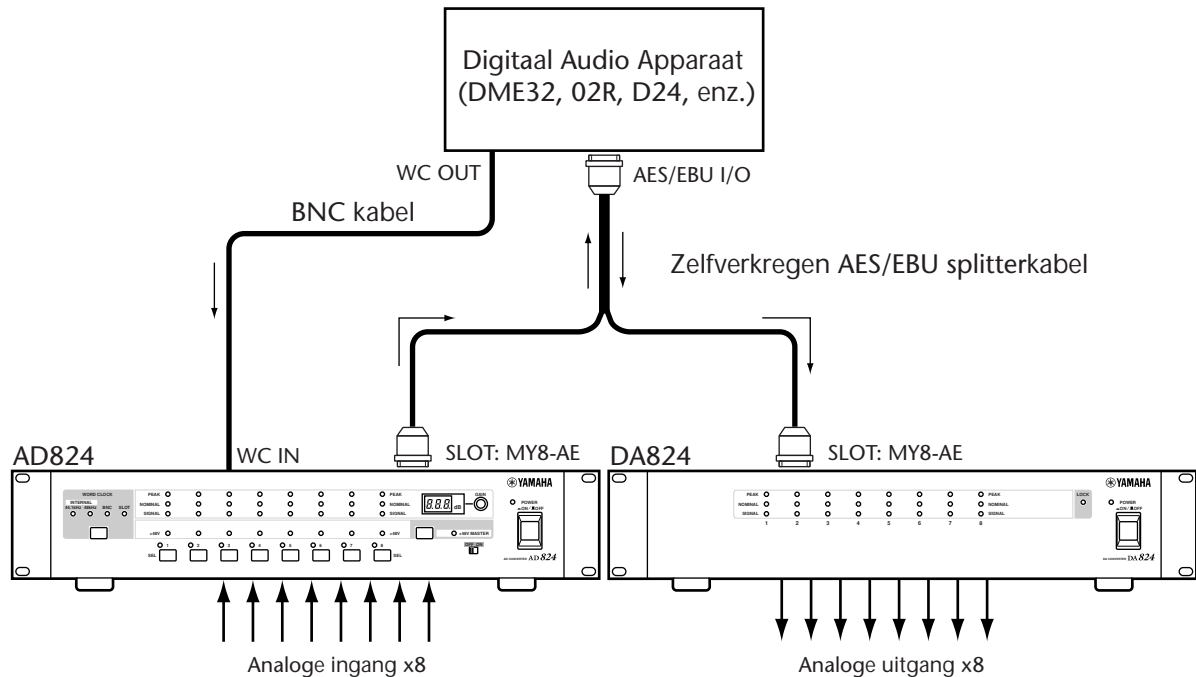
### Basis ADAT aansluitingen

Dit voorbeeld laat zien hoe de DA824 kan worden aangesloten op een digitaal audio apparaat met een ADAT interface door gebruik te maken van een MY8AT I/O kaart en een standaard ADAT aansluitkabel.



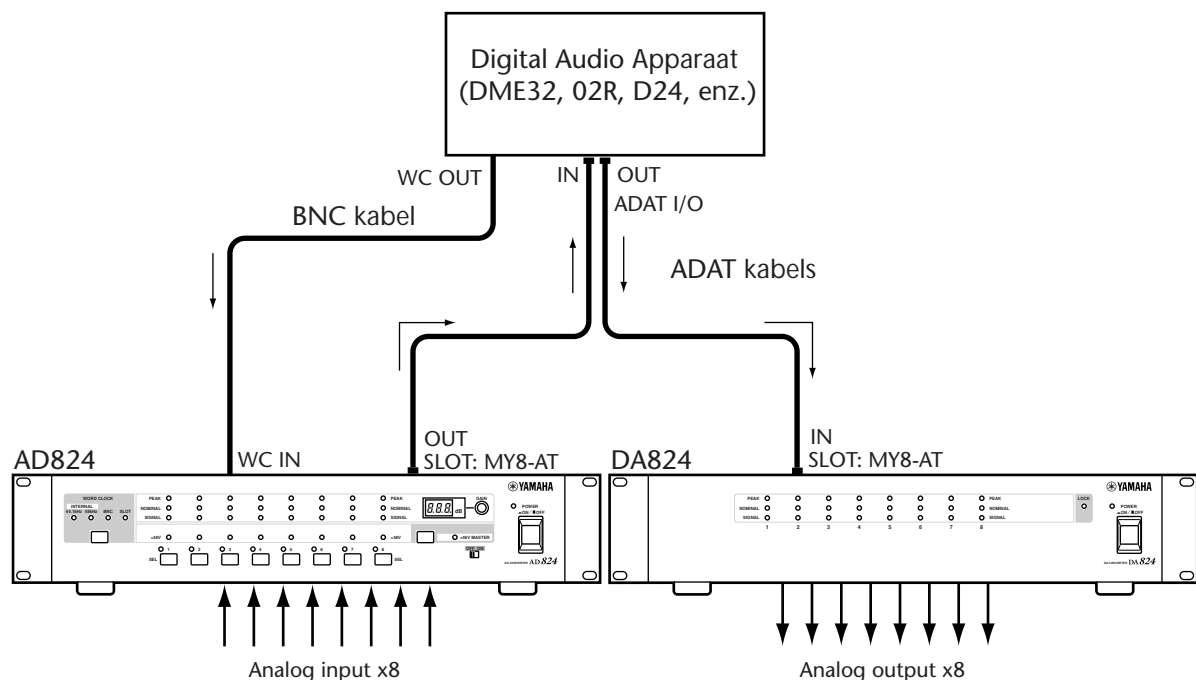
## AES/EBU aansluiten met een splitterkabel

Dit voorbeeld laat zien hoe zowel een AD824 als DA824 kan worden aangesloten op een digitaal audio apparaat met een enkele AES/EBU interface door gebruik te maken van een MY8AE I/O kaart en een zelfgemaakte AES/EBU splitterkabel. Pin bedradingsdetails voor de AES/EBU interface worden bij elke MY8AE I/O kaart geleverd. Het digitale audio apparaat is de wordclock master, waarbij de AD824 zijn wordclock ontvangt via een BNC aansluiting, de DA824 via zijn slot ingang.



## Dubbele ADAT aansluiten

Dit voorbeeld laat zien hoe zowel een AD824 als een DA824 kan worden aangesloten op een digitaal audio apparaat met standaard ADAT I/O door gebruik te maken van MY8AT I/O kaarten en standaard ADAT aansluitkabels. Het digitale audio apparaat is de wordclock master, waarbij de AD824 zijn wordclock ontvangt via een BNC aansluiting, de DA824 via zijn slot ingang.



## 5 Wordclocks

### Over wordclocks

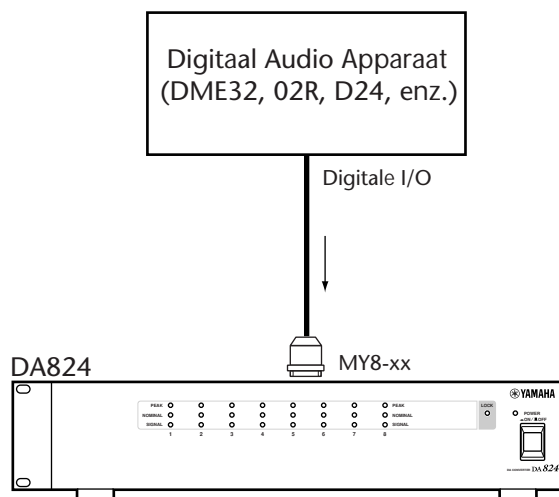
Voor juiste werking en digitaal/analoog verwerking, is het essentieel dat de DA824 met de wordclock is gelocked aan het digitale audio apparaat dat de digitale audio signalen verzendt. Normaal gesproken, zal de DA824 locken aan een wordclock signaal afkomstig van digitale audio-ingangen van het SLOT, maar als er een bruikbaar wordclock signaal aanwezig is op de WORD CLOCK IN aansluiting, dan wordt deze daarvoor gebruikt.

De LOCK indicator licht op als de DA824 is gelocked aan de wordclock bron en synchroon loopt met het digitale audio signaal. Deze knippert als de DA824 niet synchroon loopt met het digitale audio signaal.

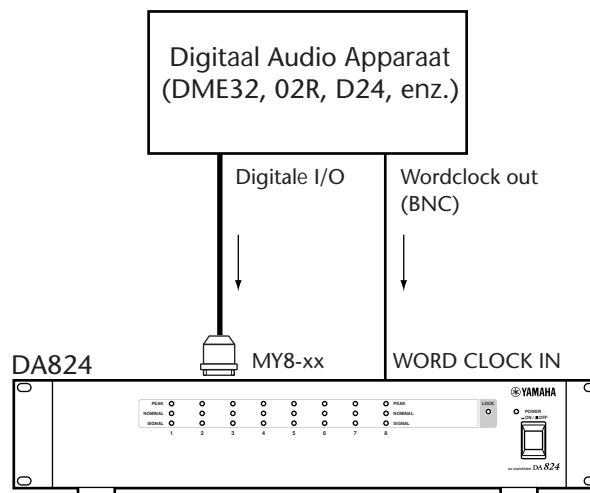
*Opmerking: Als de wordclock bron wordt gewijzigd, kunnen de DA824's analoge uitgangen ruis produceren, vooral als een MY8-ATI/O kaart is geïnstalleerd, dus zet vantevoren uw vermogensversterkers dicht. Evenzo geldt, als u de wordclock bron op het wordclock master apparaat (bijv. AD824 of DME32) verandert, zet dan van te voren uw vermogensversterkers dicht, of zet de DA824 uit.*

### Wordclock aansluitvoorbeelden

In dit voorbeeld, werkt de DA824 met het wordclock signaal van de digitale audio ingangen van het SLOT.



In dit voorbeeld, werkt de DA824 automatisch met het wordclock signaal van de WORD CLOCK IN aansluiting.

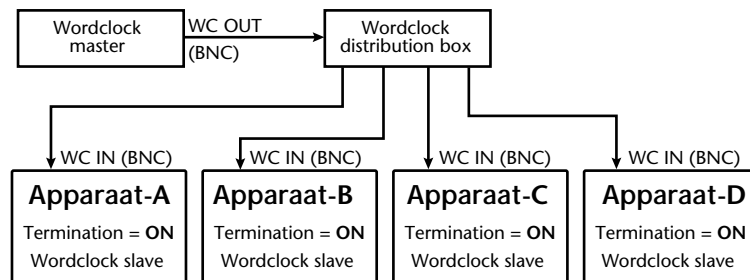


## Wordclock afsluiting (Termination)

Voor juiste en betrouwbare werking, moeten wordclocksignalen die via BNC kabels lopen goed afgesloten (terminated) worden. Afsluiting (termination) wordt normaal gesproken bij het laatste apparaat toegepast, ofschoon het afhangt van de aansluitmethode die wordt gebruikt. De DA824's WORD CLOCK 75Ω ON/OFF maakt het mogelijk de DA824 op verscheidene manieren aan te sluiten. De volgende voorbeelden laten drie manieren zien waarop wordclocksignalen kunnen worden gedistribueerd en hoe ze in elk geval zouden moeten worden afgesloten (terminated).

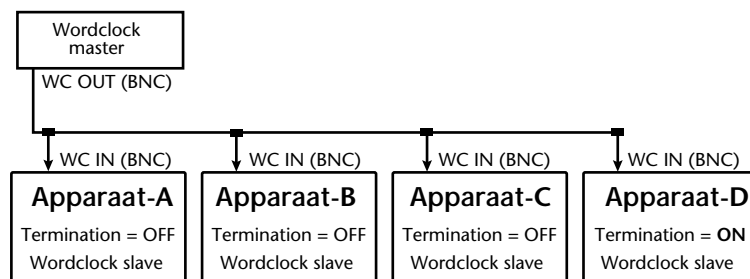
### Wordclock Distribution Box

In dit voorbeeld, wordt een speciaal voor dit doel gemaakte Wordclock Distribution Box gebruikt om een wordclocksignaal aan elk afzonderlijke apparaat te leveren. Termination wordt op elk apparaat toegepast.



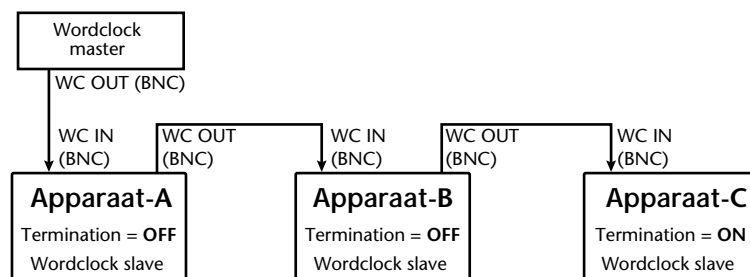
### Bus distributie

In dit voorbeeld, wordt het wordclocksignaal gedistribueerd via een gewone lijn. Termination wordt hier alleen op het laatste apparaat toegepast.



### Daisy keten distributie

In dit voorbeeld, wordt het wordclocksignaal gedistribueerd volgens de "daisy keten" methode, waarbij elke apparaat zijn wordclocksignaal doorgeeft aan het volgende apparaat. Termination wordt hier alleen op het laatste apparaat toegepast. Deze methode van distributie wordt niet aanbevolen voor grotere systemen.



# Appendix

## Specificaties

Sampelsnelheid	MY8-AE, MY8-TD	39,69–50,88 kHz.
	MY8-AT	41,013–50,88 kHz.
DA omzettingsresolutie	24-bit lineair, 128-voudige oversampling	
Frequentie response	–3, +1 dB, 20 Hz.–20 kHz.	
Dynamisch bereik <sup>1</sup>	110 dB (typisch)	
Gain fout	±1 dB bij 1 kHz.	
THD <sup>2</sup>	0,05%, 20 Hz.–20 kHz.	
	0,01% maximaal uitgangsniveau bij 1 kHz.	
Brom & ruis niveau <sup>1</sup>	–92 dBu (typisch)	
Overspraak	–70 dB tussen aangrenzende kanalen bij 1 kHz.	
Signaal vertraging	0,57 ms (digitale ingang naar analoge uitgang, fs = 48 kHz.)	
Indicators	PEAK	3 dB onder volledige uitslag
	NOMINAL	14 dB onder volledige uitslag
	SIGNAL	34 dB onder volledige uitslag
	LOCK	Wordclock lock
	POWER	Apparaat aan/uit
Spanningsvoorzieningen	U.S.A. & Canada 120 V AC, 60 Hz. Europa 230 V AC, 50 Hz.	
Vermogensdissipatie	40 W	
Afmetingen (B × H × D)	480 × 97,5 × 366,8 mm (18,9 × 3,84 × 14,44 inch)	
Gewicht	7,5 kg (16,53 lbs)	
Vrije luchtcirculatietemperatuur	10° C tot 35° C (50° F tot 95° F)	
Opslagtemperatuur	–20° C tot 60° C (–4° F tot 140° F)	
Netsnoerlengte	1,9 m	
Bijgeleverde accessoires	<i>Nederlandstalige Gebruiksaanwijzing</i>	

1. Gemeten met een 6 dB/octaaf filter op 12,7 kHz.; overeenkomend met een 20 kHz. filter met oneindige dB/octaaf verzwakking.

2. 6 dB/octaaf filter bij 80 kHz.

Waar dB voor een bepaalde spanning staat, komt 0 dB overeen met 0,775 V rms, 0 dBV komt overeen met 1,00 V rms.



## Analog Output

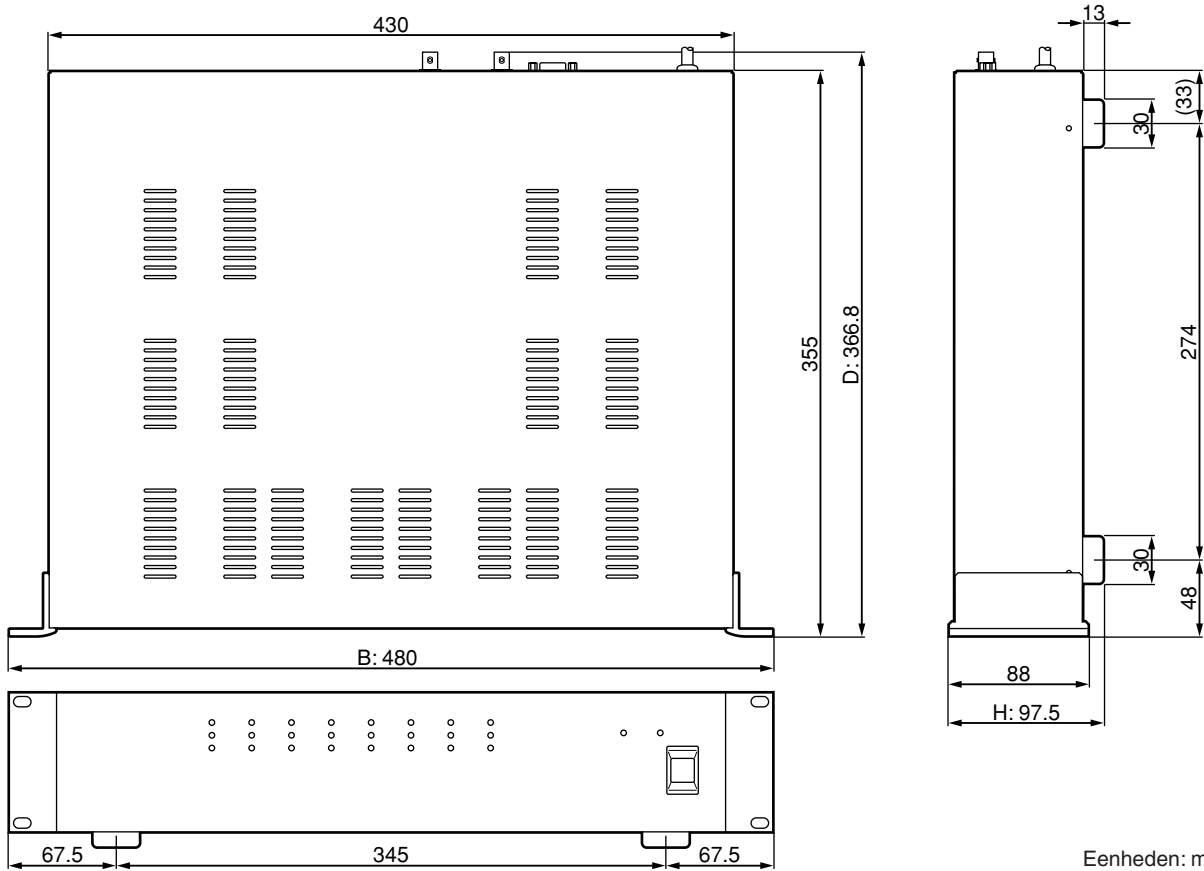
Aansluiting	GAIN SW	Daadwerkelijke bronimpedantie	Voor gebruik met nominaal	Uitgangsniveau		Connector
				Nominaal	Maximaal voor clippen	
OUTPUT 1–8 <sup>1</sup>	+24 dB	150 Ω lijnen	600 Ω lijnen	+10 dB (2,45 V)	+24 dB (12,28 V)	XLR-3-32 type (gebalanceerd) <sup>2</sup> & TRS stereojack aansluiting (gebalanceerd) <sup>3</sup>
	+18 dB			+4 dB (1,23 V)	+18 dB (6,16 V)	
	+15 dB			+1 dB (0,87 V)	+15 dB (4,36 V)	
	+4 dBV			-10 dBV (0,316V)	+4 dBV (1,58V)	

- 24-bit 128-voudige oversampling D/A converters.
  - XLR331 type aansluitingen zijn elektronisch gebalanceerd (pin 1 = massa, pin 2 = heet, pin 3 = koud).
  - stereo jackplug aansluitingen zijn elektronisch gebalanceerd (top = heet, ring = koud, huls = massa).
- \* Waar dB voor een bepaalde spanning staat, komt 0 dB overeen met 0,775 V rms, 0 dBV komt overeen met 1,00 V rms.

## Digitale I/O

Aansluiting	Format	Niveau/Impedantie	Connector
COM	—	RS232C	9-pins Dsub (mannelijk)
WORD CLOCK IN	—	TTL, 75Ω (ON/OFF)	BNC
WORD CLOCK THRU	—	TTL, 75Ω	BNC
SLOT	mini YGDAI	—	—

## Afmetingen



Eenheden: mm

Specificaties en uiterlijk kunnen zonder kennisgeving gewijzigd worden.

Voor het Europese model

Kopers/Gebruikersinformatie aangegeven in EN55103-1 en EN55103-2.

Inschakelstroom: 10A

Conforme omgeving: E1, E2, E3 en E4





Actuele Yamaha informatie:  
<http://www.yamaha.nl>  
Yamaha Handleidingen Bibliotheek (ook Nederlandstalige versies)  
<http://www2.yamaha.co.jp/manual/dutch/>