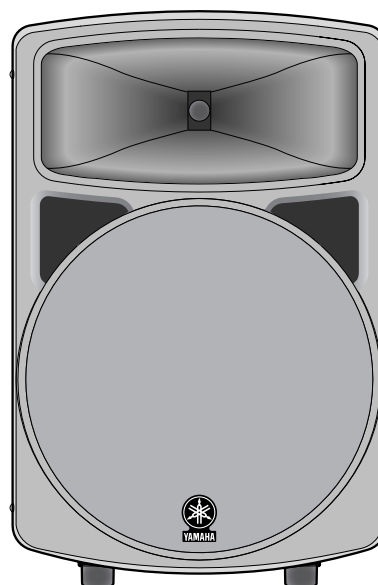




POWERED SPEAKER

MS400

Gebruiksaanwijzing



Dank u voor de aanschaf van het Yamaha MS400 luidspreker met ingebouwd versterkers systeem. De ontwikkeling van dit met een dubbele versterker uitgeruste luidspreker systeem is een vanzelfsprekend gevolg van Yamaha's uitgebreide ervaring en verstrekkende kennis van PA apparatuur. De MS400 reproduceert een natuurgetrouw geluid voor een grote verscheidenheid aan toepassingen. Leest u deze handleiding alstublieft zorgvuldig door om op die manier zo lang mogelijk optimaal gebruik te kunnen maken van de MS400. Bewaar deze handleiding op een veilige plaats voor eventuele latere bestudering.

Eigenschappen

- Lichtgewicht, hoogvermogen luidsprekers met een nieuw ontwikkelde 15-inch neodymium magneet woofer.
- De luidspreker gebruikt een "EE Engine" gebaseerd op Yamaha's eigen versterker aansturingstechnologie voor hoog rendement aansturing. Het beschikt over een dubbele versterker configuratie met hoog vermogens uitgangen (LF 300 W en HF 100 W).
- Optionele luidspreker standaard en installatieklampen zijn beschikbaar voor verscheidene toepassingen.

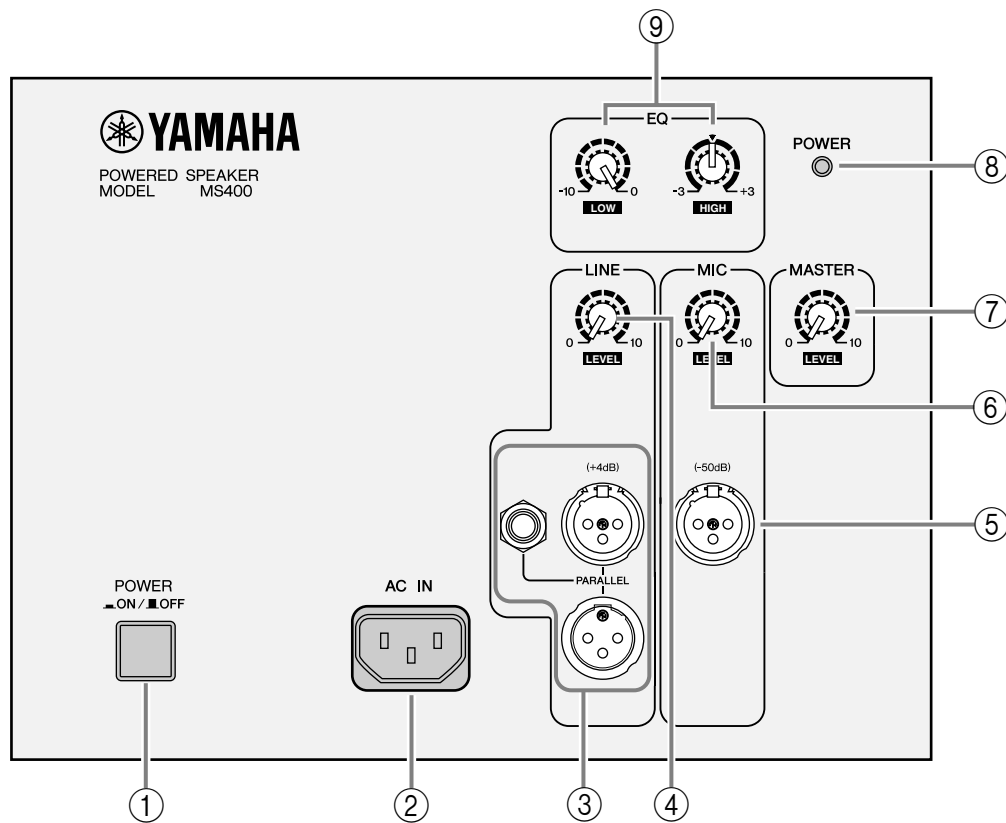
Inhoud

Voorzorgsmaatregelen.....	2
Achterpaneel.....	3
Aansluitings Voorbeelden	4
Specificaties	5
Algemene specificaties	5
Versterker gedeelte	5
Afmetingen.....	5
Prestatie grafiek.....	5
Blok Diagram	6
Installatie Voorbeelden.....	7

Voorzorgsmaatregelen

- Zorg ervoor dat er geen water in dit apparaat terecht komt of dat het apparaat nat wordt. Dit zou kunnen resulteren in brand of een elektrische schok.
- Plaats geen houder met vloeistof of kleine metalen voorwerpen op dit apparaat. Vloeistof of metalen voorwerpen kunnen in dit apparaat brand en elektrische schokken veroorzaken.
- Sluit het bijgeleverde netsnoer alleen aan op een stopcontact zoals staat omschreven in deze gebruiksaanwijzing of zoals staat aangegeven op het apparaat. Als u dit niet doet, bestaat de kans op brand en elektrische schokken.
- Bekras, verbuig, verdraai, verhit of rek het netsnoer niet uit. Een beschadigd netsnoer kan resulteren in brand en elektrische schokken.
- Plaats geen zware voorwerpen, ook dit apparaat niet, op het netsnoer. Een beschadigd netsnoer kan resulteren in brand en elektrische schokken. Let in het bijzonder op dat u geen zware voorwerpen plaatst op een netsnoer dat onder een tapijt ligt.
- Plaats het apparaat in de buurt van een stopcontact, zodat u het gemakkelijk aan kunt sluiten.
- Als u rook constateert, of een nare geur of geluid, of als er vloeistof in het apparaat komt, dient u deze onmiddellijk uit te zetten. Haal de stekker uit het stopcontact. Raadpleeg uw dealer voor reparatie. Als u het apparaat blijft gebruiken zonder acht te slaan op deze instructie, bestaat de kans op brand of elektrische schokken.
- Mocht dit apparaat zijn gevallen of de behuizing beschadigd zijn, zet dan de powerschakelaar uit, haal de stekker uit het stopcontact en neem contact op met uw dealer. Als u het apparaat blijft gebruiken zonder acht te slaan op deze instructie, bestaat de kans op brand of elektrische schokken.
- Als het netsnoer is beschadigd (dat wil zeggen gespleten of de binnenaders zijn zichtbaar), vraag uw dealer dan om een vervangend exemplaar. Een beschadigd netsnoer kan resulteren in brand en elektrische schokken.
- Maak het apparaat niet open. U zou een elektrische schok kunnen krijgen. Als u denkt dat het apparaat nagekeken moet worden vanwege onderhoud of reparatie, raadpleeg dan uw dealer.
- Modificeer dit apparaat niet. Als u dat wel zou doen, bestaat de kans op brand en elektrische schokken.
- Schakel alle audio apparatuur en luidsprekers uit als u dit apparaat aansluit. Gebruik de juiste aansluitkabels en maak de aansluitingen zoals aangegeven.
- Zet de volumeregeling altijd laag voordat u dit apparaat aanzet. Een plotselinge geluidspiek kan uw gehoor beschadigen.
- Als u het apparaat inbouwt, zorg er dan voor dat er voldoende ruimte vrij is rondom het apparaat voor normale ventilatie. Dit zou moeten zijn: 20 cm aan de zijkanten, 25 cm aan de achterkant en 30 cm aan de bovenkant.
Verwijder voor normale ventilatie tijdens gebruik, de achterkant van het rek of maak een ventilatiegat. Als de luchtstroom niet voldoende is, zal het apparaat van binnen opwarmen en kan er brand ontstaan.
- Dit apparaat is zwaar. Draag hem met twee mensen.
- Als u de luidsprekers stapelt, maak dan de handsvaten van de speakers aan elkaar vast met een riem en maak de luidsprekers vast aan de vloer of de muur, om te voorkomen dat ze vallen en iemand verwonden. Stapel niet meer dan twee luidsprekers op elkaar.
- Hang de luidspreker niet op aan de handsvaten. Anders kan hij vallen en iemand verwonden.
- Houd altijd de stekker vast als u het netsnoer los wilt koppelen van het stopcontact. Trek nooit aan het snoer. Een beschadigd netsnoer kan resulteren in brand en elektrische schokken.
- Raak de stekker nooit met natte handen aan. Als u dat wel zou doen, bestaat de kans op brand en elektrische schokken.
- XLR-type aansluitingen zijn als volgt bedraad: pin 1: massa, pin 2: heet (+), en pin 3: koud (-).
- Gebruiken van een mobiele telefoon in de nabijheid van dit apparaat kan ruis veroorzaken. Als er ruis optreedt, gebruik de telefoon dan verder weg van het apparaat.
- Gebruik de luidsprekers niet op een oncomfortabel hoog niveau. Anders kunt u uw gehoor beschadigen.

Achterpaneel



① POWER schakelaar

Hiermee schakelt u de MS400 aan en uit. Als u deze schakelaar aanzet, licht de POWER indicator (⑧) groen op.

② AC IN aansluiting

Sluit hier het bijgeleverde netsnoer op aan.

③ LINE aansluitingen

Deze gebalanceerde aansluitingen accepteren signaal van lijn-niveau bronnen, zoals een mengpaneel. De aansluitingen bevatten: een XLR-3-31 type; een XLR-3-32 type; een 6,3 mm stereo steekplug (jack). Ze zijn allemaal parallel verbonden en kunnen worden gebruikt als lijn uitgangen. In dit geval, worden de ingangssignalen van de MIC aansluiten (⑤) niet naar buiten gevoerd.

④ LINE LEVEL regelaar

Deze regelaar maakt het u mogelijk het niveau van het inkomende signaal op de LINE aansluitingen (③) aan te passen.

⑤ MIC aansluiting

Mic-niveau bronnen worden aangesloten op deze gebalanceerde, XLR-3-31 type aansluiting. Het interne laag-af filter zal het bereik van deze signalen onder 70 Hz afkappen. De mic ingang

wordt naar geen enkele andere bestemming dan naar de luidsprekers geleid.

⑥ MIC regelaar

Deze regelaar maakt het u mogelijk het niveau van het ingangssignaal op de MIC aansluiting (⑤) aan te passen.

⑦ MASTER LEVEL regelaar

Deze regelaar maakt het u mogelijk het totale volume niveau aan te passen.

⑧ POWER indicator

Als u het apparaat aanzet, licht deze indicator groen op.

⑨ EQ regelaars

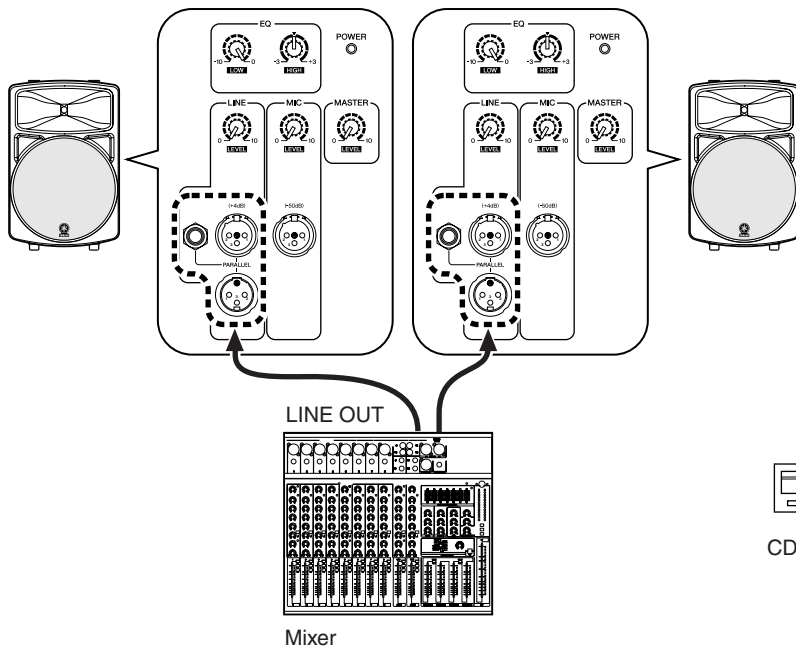
LOW: Deze EQ past de lage band aan met een bereik van 0 ~ -10 dB met een midden frequentie van 55 Hz.

De 0 (MAX) instelling is vlak. Draai de regelaar tegen de klok in om te filteren.

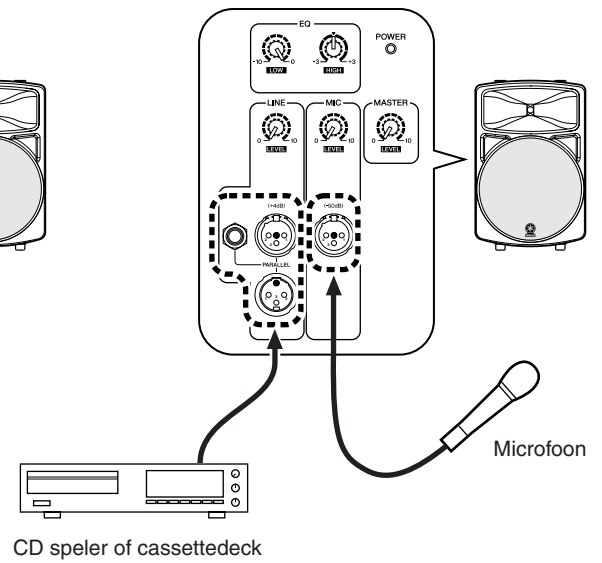
HIGH: Deze EQ past de hoge band aan. De pijl instelling ▼ is vlak. Draai de regelaar met de klok mee om te versterken en tegen de klok in om de HF band (1,6 kHz of hoger) te onderdrukken met een bereik van ±3 dB.

Aansluitings voorbeelden

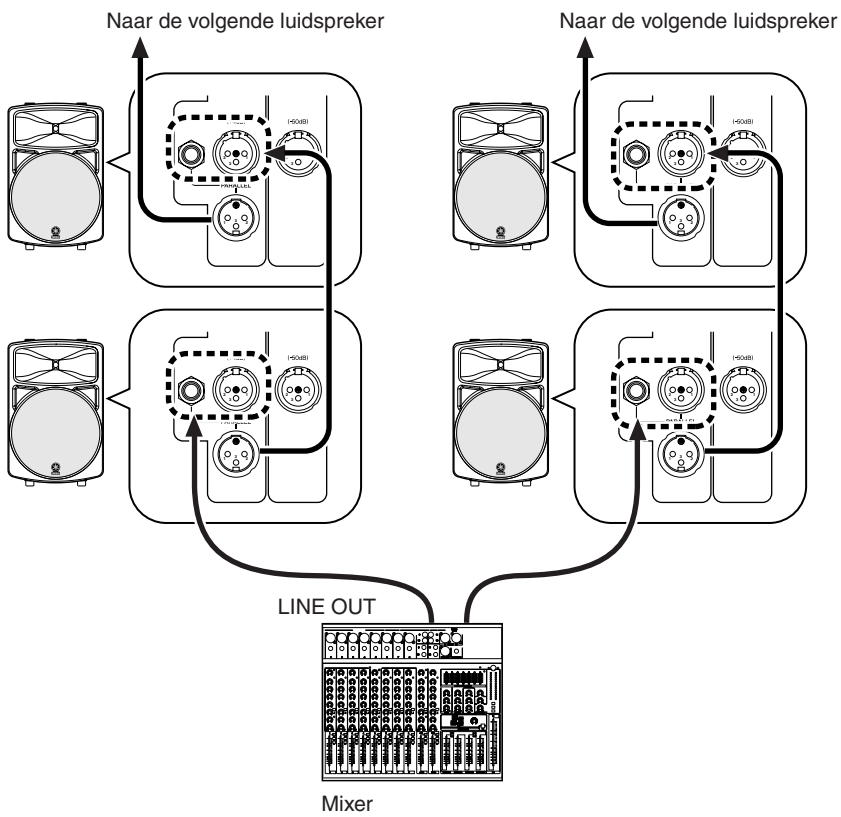
Stereo installatie



Zonder mixer



Doorlussen



Specificaties

■ Algemene Specificaties

Type

Bi-Amp 2-weg systeem bass reflex met versterkers
uitgeruste luidsprekers
(Elektronisch crossover netwerk voor Bi-amp)

Luidspreker gedeelte

LF : 38 cm conus

HF : 5 cm Titanium diafragma compressie driver

Frequentie Bereik50 Hz~16 kHz (-10 dB)

Maximum Uitgangs Niveau.....124,5 dB (1m op de as)

Richtingshoek.....90° (H)/40° (V)

Afmetingen (B x H x D).....449 x 683 x 379 mm

Gewicht.....24,2 kg

KleurZwart (benadering: Munsell
waarde: 5PB 2/1)

Driepoot statief diameter35~36 mm

Accessoires.....Netsnoer (AC; 2,5 m)

■ Versterker gedeelte

Maximum Uitgangs Vermogen

LF: 300 W bij 500 Hz, THD=1%, RL=4Ω

HF:100 W bij 5 kHz, THD=1%, RL=16Ω

Crossover frequentie1,6 kHz (30 dB/oct.)

Ingang gevoeligheidLINE: +4 dB*, MIC: -50 dB*

Ingangs impedantieLINE: 30 kΩ, MIC: 5 kΩ

Regelaars

LEVEL.....LINE, MIC, MASTER

EQLOW: 0 (Max.) ~ -10 dB (Min.) bij 55 Hz
HIGH: ±3 dB (HF)

POWER schakelaar.....Aan/Uit

Aansluitingen (allen gebalanceerd):

LINE in/uit.....XLR-3-31, XLR-3-32,

hoofdtelefoon (Ze zijn allemaal
parallel verbonden en kunnen
worden gebruikt als lijn
uitgangen.)

MIC IN.....XLR-3-31

POWER indicatorGroene LED

Spanningsvereisten Europa230 V, 50 Hz

Vermogensdissipatie120 W

Accessoires.....Bracket adapter BAD251 (voor
BWS251-400, BCS251 en BBS251)

* 0 dB=0,775 V

- Specificaties en uiterlijk kunnen zonder kennisgeving gewijzigd worden.

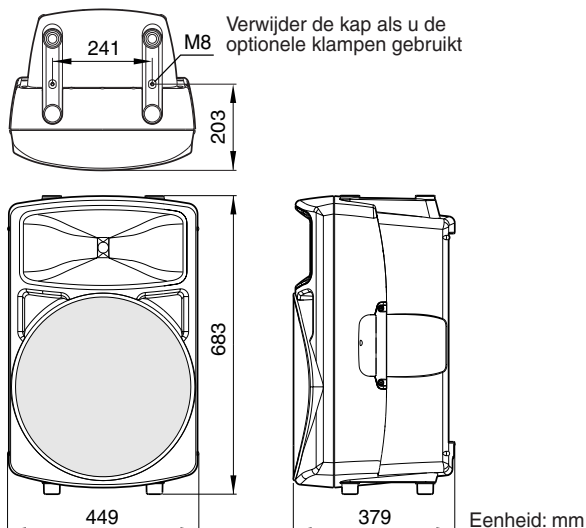
Voor het Europese Model

Kopers/Gebruikersinformatie bepaald in EN55103-1 en
EN55103-2.

Inschakelstroom: 25A

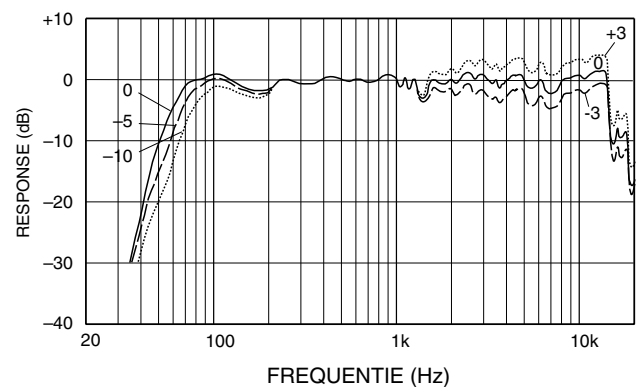
Overeenkomstige omgeving: E1, E2, E3 en E4

Afmetingen

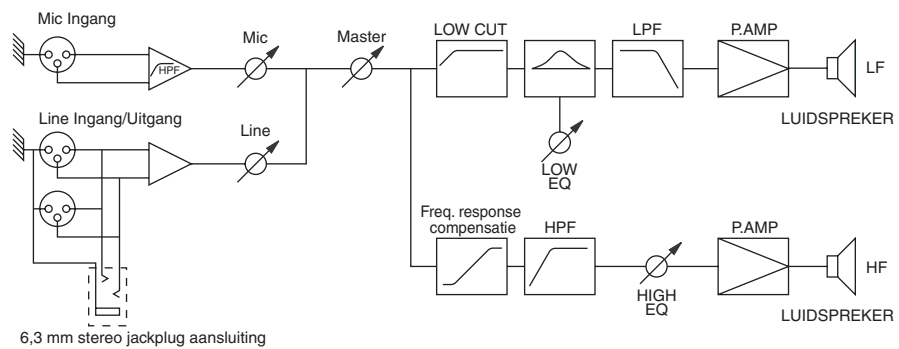


Prestatie grafiek

Standaard Frequentie Response



Blok Diagram

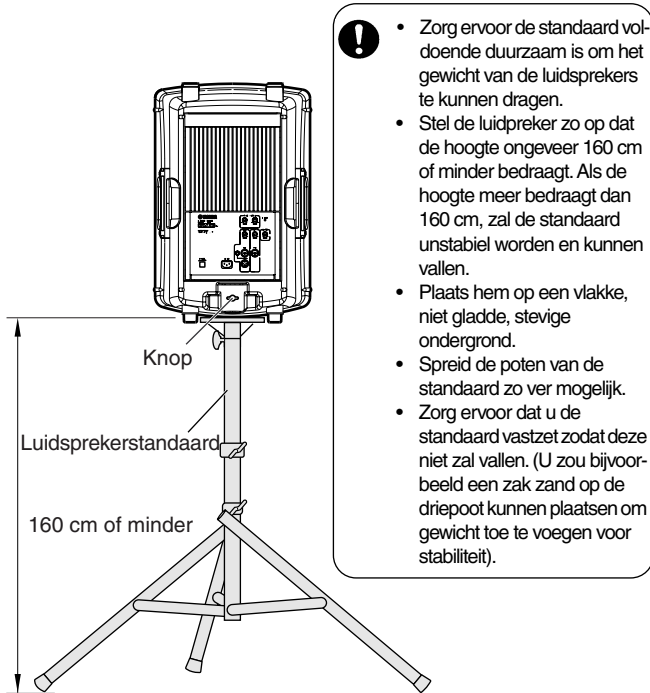


Installatie Voorbeelden



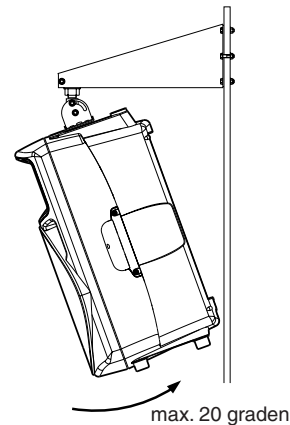
- De installatie moet worden uitgevoerd door een installatie specialist.
- Plaats geen twee of meer luidsprekers op een enkele luidsprekerstandaard of klamp. De luidspreker(s) zou kunnen vallen en verwonding kunnen veroorzaken.
- U heeft een BAD251 klamp adapter nodig om een BWS251-400, BCS251 of BBS251 luidsprekers klamp te kunnen gebruiken.
- Ten gevolge van schuren of corrosie kan de conditie van onderdelen verslechteren. Zorg ervoor, om het product veilig te gebruiken, dat u regelmatig onderhoud en inspecties uitvoert.
- Lees de gebruiksaanwijzing van de luidspreker-standaard en luidspreker-klampen (brackets) wanneer u een standaard of klamp installeert.

Luidspreker standaard

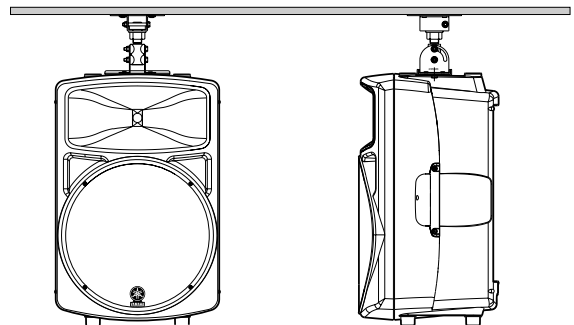


- Zorg ervoor de standaard voldoende duurzaam is om het gewicht van de luidsprekers te kunnen dragen.
- Stel de luidspreker zo op dat de hoogte ongeveer 160 cm of minder bedraagt. Als de hoogte meer bedraagt dan 160 cm, zal de standaard onstabiel worden en kunnen vallen.
- Plaats hem op een vlakke, niet gladde, stevige ondergrond.
- Spreid de poten van de standaard zo ver mogelijk.
- Zorg ervoor dat u de standaard vastzet zodat deze niet zal vallen. (U zou bijvoorbeeld een zak zand op de driepoot kunnen plaatsen om gewicht toe te voegen voor stabiliteit).

BWS251-400 luidspreker ophangingsklamp met BAD251 adapter

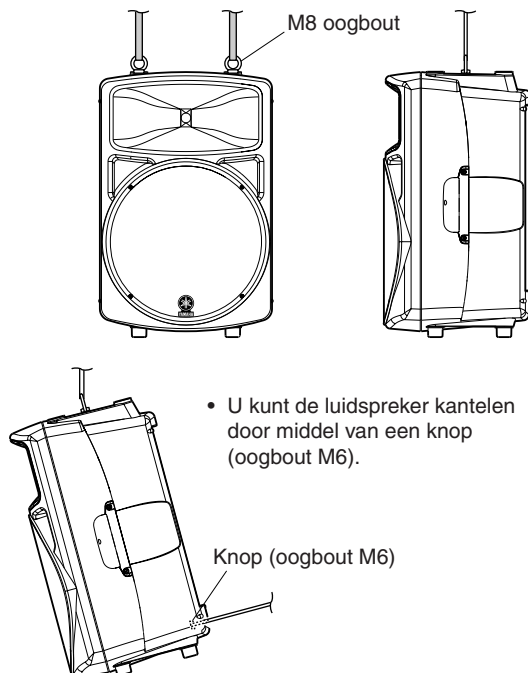


BCS251 plafond luidsprekers klamp met BAD251 adapter



Plafondophanging met oogbouten.

* M8 oogbouten zijn optioneel.



- U kunt de luidspreker kantelen door middel van een knop (oogbout M6).

BBS251 rail luidsprekers klamp met BAD251 adapter

