



NUAGE

NUAGE FADER CONTROL SURFACE
Ncs500-FD

入门

FCC INFORMATION (U.S.A.)

1. IMPORTANT NOTICE: DO NOT MODIFY THIS UNIT!

This product, when installed as indicated in the instructions contained in this manual, meets FCC requirements. Modifications not expressly approved by Yamaha may void your authority, granted by the FCC, to use the product.

2. IMPORTANT:

When connecting this product to accessories and/or another product use only high quality shielded cables. Cable/s supplied with this product MUST be used. Follow all installation instructions. Failure to follow instructions could void your FCC authorization to use this product in the USA.

3. NOTE:

This product has been tested and found to comply with the requirements listed in FCC Regulations, Part 15 for Class "B" digital devices. Compliance with these requirements provides a reasonable level of assurance that your use of this product in a residential environment will not result in harmful interference with other electronic devices. This equipment generates/uses radio frequencies and, if not installed and used according to the instructions found in the users manual, may cause interference harmful to the operation of other electronic devices. Compliance with FCC regulations does not guarantee

that interference will not occur in all installations. If this product is found to be the source of interference, which can be determined by turning the unit "OFF" and "ON", please try to eliminate the problem by using one of the following measures:

Relocate either this product or the device that is being affected by the interference.

Utilize power outlets that are on different branch (circuit breaker or fuse) circuits or install AC line filter/s.

In the case of radio or TV interference, relocate/reorient the antenna. If the antenna lead-in is 300 ohm ribbon lead, change the lead-in to co-axial type cable.

If these corrective measures do not produce satisfactory results, please contact the local retailer authorized to distribute this type of product. If you can not locate the appropriate retailer, please contact Yamaha Corporation of America, Electronic Service Division, 6600 Orangethorpe Ave, Buena Park, CA90620

The above statements apply ONLY to those products distributed by Yamaha Corporation of America or its subsidiaries.

* This applies only to products distributed by YAMAHA CORPORATION OF AMERICA.

(class B)

COMPLIANCE INFORMATION STATEMENT (DECLARATION OF CONFORMITY PROCEDURE)

Responsible Party : Yamaha Corporation of America
Address : 6600 Orangethorpe Ave., Buena Park, Calif. 90620
Telephone : 714-522-9011
Type of Equipment : Control Surface
Model Name : Ncs500-FD

This device complies with Part 15 of the FCC Rules.

Operation is subject to the following two conditions:

- 1) this device may not cause harmful interference, and
- 2) this device must accept any interference received including interference that may cause undesired operation.

See user manual instructions if interference to radio reception is suspected.

* This applies only to products distributed by YAMAHA CORPORATION OF AMERICA.

(FCC DoC)

IMPORTANT NOTICE FOR THE UNITED KINGDOM

Connecting the Plug and Cord

WARNING: THIS APPARATUS MUST BE EARTHED IMPORTANT. The wires in this mains lead are coloured in accordance with the following code:

GREEN-AND-YELLOW	: EARTH
BLUE	: NEUTRAL
BROWN	: LIVE

As the colours of the wires in the mains lead of this apparatus may not correspond with the coloured markings identifying the terminals in your plug proceed as follows:

The wire which is coloured GREEN-and-YELLOW must be connected to the terminal in the plug which is marked by the letter E or by the safety earth symbol  or colored GREEN or GREEN-and-YELLOW.

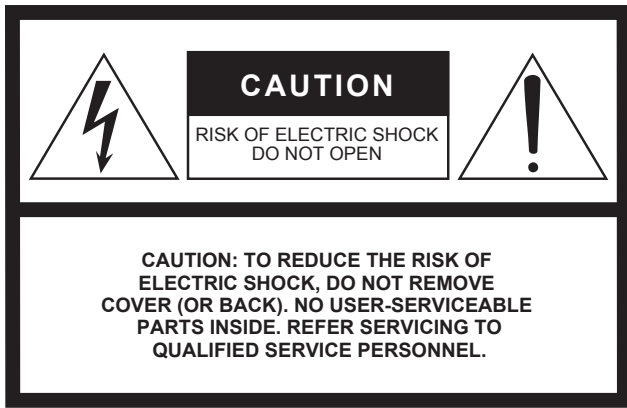
The wire which is coloured BLUE must be connected to the terminal which is marked with the letter N or coloured BLACK.

The wire which is coloured BROWN must be connected to the terminal which is marked with the letter L or coloured RED.

(3 wires)

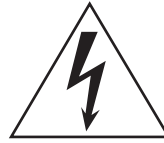
이 기기는 가정용(B급) 전자파적합기기로서 주로 가정에서 사용하는 것을 목적으로 하며, 모든 지역에서 사용할 수 있습니다.

(class b korea)



The above warning is located on the rear of the unit.

Explanation of Graphical Symbols



The lightning flash with arrowhead symbol within an equilateral triangle is intended to alert the user to the presence of uninsulated “dangerous voltage” within the product’s enclosure that may be of sufficient magnitude to constitute a risk of electric shock to persons.



The exclamation point within an equilateral triangle is intended to alert the user to the presence of important operating and maintenance (servicing) instructions in the literature accompanying the product.

IMPORTANT SAFETY INSTRUCTIONS

- 1 Read these instructions.
- 2 Keep these instructions.
- 3 Heed all warnings.
- 4 Follow all instructions.
- 5 Do not use this apparatus near water.
- 6 Clean only with dry cloth.
- 7 Do not block any ventilation openings. Install in accordance with the manufacturer’s instructions.
- 8 Do not install near any heat sources such as radiators, heat registers, stoves, or other apparatus (including amplifiers) that produce heat.
- 9 Do not defeat the safety purpose of the polarized or grounding-type plug. A polarized plug has two blades with one wider than the other. A grounding type plug has two blades and a third grounding prong. The wide blade or the third prong are provided for your safety. If the provided plug does not fit into your outlet, consult an electrician for replacement of the obsolete outlet.
- 10 Protect the power cord from being walked on or pinched particularly at plugs, convenience receptacles, and the point where they exit from the apparatus.
- 11 Only use attachments/accessories specified by the manufacturer.
- 12 Use only with the cart, stand, tripod, bracket, or table specified by the manufacturer, or sold with the apparatus. When a cart is used, use caution when moving the cart/apparatus combination to avoid injury from tip-over.
- 13 Unplug this apparatus during lightning storms or when unused for long periods of time.
- 14 Refer all servicing to qualified service personnel. Servicing is required when the apparatus has been damaged in any way, such as power-supply cord or plug is damaged, liquid has been spilled or objects have fallen into the apparatus, the apparatus has been exposed to rain or moisture, does not operate normally, or has been dropped.



WARNING

TO REDUCE THE RISK OF FIRE OR ELECTRIC SHOCK, DO NOT EXPOSE THIS APPARATUS TO RAIN OR MOISTURE.

(UL60065_03)

目录

注意事项	5
注意	6
信息	6
介绍	7
开发团队的话	7
包装内附件.....	7
需要准备好的物品	7
如何使用本说明书.....	8
安装设置	9
主要过程	9
设置和连接.....	10
设置电源供电	11
安装 TOOLS for NUAGE	11
配置 NUAGE 上的工作组	11
故障排除（安装设置阶段）	12
附录	13
操作说明书内容	13
固件升级	13
调节触摸灵敏度	13
指定亮度	14
校准推子动作或位置	14
重置为出厂默认设置	14
外观尺寸	15
技术规格	17

注意事项

请在操作使用前，首先仔细阅读下述内容

* 请将本说明书存放在安全的地方，以便将来随时参阅。



为了避免因触电、短路、损伤、火灾或其它危险可能导致的严重受伤甚至死亡，请务必遵守下列基本注意事项。这些注意事项包括但不限于下列情况：

电源 / 电源线

- 请勿将电源线放在热源如加热器或散热器附近，不要过分弯折或损伤电源线，不要在其上加压重物，不要将其放在可能被踩踏引起绊倒或可能被碾压的地方。
- 只能使用本设备所规定的额定电压。所要求的电压被印在本乐器的铭牌上。
- 只能使用附带的电源线 / 插头。
如果您需要在购买时所在地区之外的其它地区使用本设备，附带的电源线可能不兼容。请咨询 Yamaha 经销商。
- 定期检查电插头，擦除插头上积起来的脏物或灰尘。
- 请务必连接到带有保护接地连接的适当电源插座。接地不当可能引起触电。

请勿打开

- 本乐器不含任何用户可自行修理的零件。请勿打开本设备或试图拆卸其内部零件或进行任何方式的改造。若出现异常，请立即停止使用，并请有资质的 Yamaha 维修人员进行检修。



为了避免您或周围他人可能发生的人身伤害、设备或财产损失，请务必遵守下列基本注意事项。这些注意事项包括但不限于下列情况：

电源 / 电源线

- 当从设备或电源插座中拔出电源线插头时，请务必抓住插头而不是电源线。直接拽拉电源线可能会导致其损坏。
- 长时间不使用设备时，或者在雷电风暴期间，请从电源插座中拔出电源插头。

安放位置

- 请勿将本设备放在不稳定的地方，否则可能会导致突然翻倒。
- 请勿挡住通风口。本设备在背面有通风孔，用以防止设备内部温度过高。尤其要注意，不要侧面朝下或上下颠倒放置本设备。通风不畅可能导致过热，并可能损坏设备，甚至引起火灾。
- 请勿将本设备放置在可能会接触到腐蚀性气体或含有盐份的空气。否则可能会导致故障。
- 搬动设备之前，请务必拔出所有已连接的连接线。
- 设置设备时，确保后面板的电源开关可以方便地打开 / 关闭。如果发生问题或者故障，请立即断开电源开关并从电源插座中拔下插头。

连接

- 将本设备连接到其它设备之前，请关闭所有设备的电源开关。在打开或关闭所有设备的电源开关之前，请将所有音量都调到最小。

关于潮湿的警告

- 请勿让本乐器淋雨或在水附近及潮湿环境中使用，或将盛有液体的容器（如花瓶、瓶子或玻璃杯）放在其上，否则可能会导致液体溅入任何开口。如果水等任何液体渗入本器，请立即切断电源并从 AC 电源插座拔下电源线。然后请有资质的 Yamaha 维修人员对设备进行检修。
- 切勿用湿手插拔电源线插头。

火警

- 请勿在设备上放置燃烧着的物体，比如蜡烛。燃烧的物体可能会倾倒并引发火灾。

当意识到任何异常情况时

- 当出现以下任何一种问题时，请立即关闭电源开关并从电源插座中拔出电源线插头。然后请 Yamaha 维修人员进行检修。
 - 电源线或插头出现磨损或损坏。
 - 散发出异常气味或冒烟。
 - 某些物体掉入设备中。

保养维护

- 在对本设备进行清洁时，请务必将电源插头从 AC 电源插座中拔出。

小心操作

- 请勿将手指或手插入本设备的任何间隙或开口（通风口、磁盘插槽或端口等）。
- 请勿插入或使异物（纸张、塑料、金属等）掉入本设备的任何缝隙或开口（通风口、磁盘插槽、端口等）中。如果发生这种情况，请立即关闭电源，然后将电源线从 AC 电源插座中拔出。然后请有资质的 Yamaha 维修人员对设备进行检修。
- 请勿将身体压在本设备上或在其上放置重物，操作按钮、开关或插口时要避免过分用力。

对由于不正当使用或擅自改造本设备所造成的损失、数据丢失或破坏，Yamaha 不负任何责任。

注意

为避免本产品、数据或其它部件可能受到的损坏，请注意下列事项。

操作和维护

- 请勿在电视、收音机、立体声设备、手机或其他电子设备附近使用本设备。这可能会在设备本身以及靠近设备的电视机或收音机中引起噪音。
- 为了避免操作面板发生变形、不稳定操作或损坏内部元件，请勿将本设备放在有大量灰尘、震动、极端寒冷或炎热（如阳光直射、靠近加热器或烈日下的汽车里）的环境中。
- 请勿在乐器上放乙烯或塑料或橡胶物体，否则可能使面板脱色。
- 清洁乐器时，使用柔软的干布。请勿使用涂料稀释剂、溶剂、清洁液或浸了化学物质的抹布。
- 设备中可能会由于环境温度的快速变化而发生冷凝 — 例如，当设备从一个地方移动到另一个地方时，或者当打开或关闭空调时。发生冷凝时使用本设备会造成损坏。如果有理由相信可能发生了冷凝，请将本设备放置几个小时而不打开电源直到冷凝彻底消失。
- 不要在推子上使用油、油膏或接触类清洁剂。否则可能产生电气接触问题或推子动作问题。
- 当不使用本设备时，请务必关闭其电源。

信息

关于版权

除个人使用外，严禁复制作为商品的音乐作品数据，包括但不限于MIDI数据和/或音乐数据。

关于本说明书

- 本书中出现的插图和画面仅作说明介绍之用。
- Windows 是 Microsoft® Corporation 在美国和其它国家的注册商标。
- Apple、Mac 和 Macintosh 是 Apple Inc. 在美国和其它国家的注册商标。
- 本使用说明书中所使用的公司名和产品名都是各自公司的商标或注册商标。
- 为便于您理解使用说明书的内容，本公司已经依据国家的相关标准尽可能的将其中的英文表述部分翻译成中文。但是，由于专业性、通用性及特殊性，仍有部分内容仅以原文形式予以记载。如您有任何问题，烦请随时与本公司客服联系（热线：400-051-7700）。

本产品的型号、序列号、电源要求等规格可能标在铭牌上或铭牌附近，铭牌位于本机后部。请将该序列号填写到下方的横线上，并妥善保存本说明书，以便在产品被盗时作为永久购买凭证使用。

型号名称

序列号

介绍

开发团队的话

感谢您选购Nuage系列Nuage Fader（Nuage推子模块）设备。

Nuage系列是基于Steinberg Nuendo数字音频工作站软件工作的专业音乐和音响制作系统。

从Yamaha公司开始为客户提供DM和O系列数字控制台以及其它现场制作或音乐制作器材至今已超过20年，独立音响工程的工作流所需的时间已经能够显著减少。Nuage系列的特点是能以极高的效率和出色的结果提供优质的工作环境，从而响应紧迫的工期。

系统的核心是Steinberg Nuendo，一种以高效工作流和出色音质著称于世的DAW软件。Nuage Master（Ncs500-CT控制台）和Nuage Fader（Ncs500-FD控制台）设备是专为支持和加强Nuendo操作性而开发的。Nuage Master能够以其高效、便捷的界面，提供了一套复杂的遥控制作控制机制。Nuage Fader能够无缝整合Nuendo的混音台窗口，为软件提供了直观方便的扩展控制形式。

再有就是它的声音。Nuage I/O音频接口设备可以真实无误地传输Nuendo的高品质声音。目前有三个型号面市：具有16通道AES/EBU输入输出的Nio500-D16、具有16通道模拟输入输出的Nio500-A16、8通道模拟和8通道AES/EBU输入输出结合使用的Nio500-A8D8。Nuage I/O可以通过高扩展性的Dante数字音频协议连接到运行着Nuendo的计算机，允许多台Nuage I/O设备以多种系统配置灵活地协作运行。在录音过程中，即使以级联监听总线连接多台I/O设备，监听延迟值也会接近0，从而实现方便自如的监控。开发团队坚信接近0值的延持能够让音乐家和艺术家最大程度地发挥创造力和演奏潜力。

稳定和可靠是任何专业工作环境最重要的因素。除了极小的延持，连接在Nuage I/O设备上的Dante Accelerator（AIC128-D音频接口卡），保证了计算机和I/O设备之间稳定、可靠的通讯，还能在出现任何意外问题时快速恢复通讯。这样，您可以将精力集中在工作上，用自己最擅长的知识快捷、安全地准时完成作品。

凭借DM和O系列的成功经验、深度研发和用户的反馈意见，我们得以用Nuage系列为业界提供一种全新的制作支持手段，这是我们最大的荣幸。希望我们的技术能激发您无限的创造潜力，我们真诚地希望Nuage系列能在您进步和成功的道路上祝您一臂之力。

Yamaha Nuage系列开发团队。

包装内附件

注

最新的后续信息请参考Yamaha专业音频官方网站。
<http://www.yamahaproaudio.com/>

- 电源线
- 托架（2）
- 入门（本书）

需要准备好的物品

• LCD

Nuage Fader需要一台LCD显示器。建议尺寸为24英寸，分辨率1920 x 1200。

注

也可以使用23寸和1920 x 1080分辨率。

• 计算机

运行Windows或Mac操作系统。确保事先将Nuendo安装到您的计算机。

• 网络交换机

建议采用用于控制和监视网络的多种功能网络交换机（如QoS，能够为数据流分配优先权—如，在特定数据链路上的时钟同步或音频传输—IGMP Snooping，过滤无用的组播数据流）。

• 以太网电缆

建议使用直通型（STP）CAT5e或更高规格。

• Nuendo

Nuendo是一种DAW（数字音频工作站）软件，由Steinberg公司开发。V6版本或更高版本的Nuendo能够兼容Nuage系列。

• TOOLS for NUAGE

设备连接到计算机时必须使用TOOLS for NUAGE软件程序。当您安装TOOLS for NUAGE时，NUAGE Workgroup Manager、NUAGE Extension以及NUAGE PT Bridge（仅限Mac操作系统）会被一同安装。NUAGE Workgroup Manager是用来全面控制设备和DAW软件、并将它们作为NUAGE系统上的一个工作组使用的应用程序。NUAGE Extension也是一种应用程序，可以将设备关联到Nuendo（支持关联功能的版本）。NUAGE PT Bridge是一种能通过Nuage Fader和Nuage Master设备对Pro Tools进行控制*的应用程序（仅限Mac系统）。（*：仅限本功能。）

TOOLS for NUAGE可以从下列网址下载。

<http://www.yamahaproaudio.com/downloads/>

• 操作说明书

这是一本PDF文档说明书，介绍设备的功能和使用方法。

操作说明书可以从下列网址下载。

<http://www.yamahaproaudio.com/downloads/>

如何使用本说明书

类型和内容

• 快速入门

这是设备附带的说明书（本书）。开始安装、调试本设备时请阅读本书。

• 操作说明书

这是从官网下载的PDF说明书。需要了解功能和如何使用本设备的相关信息时，可以阅读该说明书。

注

若要查看PDF文件，必须在您的计算机上安装Adobe Reader。您可以从以下网站下载Adobe Reader最新版本。
<http://www.adobe.com/>

惯例

• 括号和引号

本书中中括号（[]）和引号（“ ”）中包含的名称和语句代表下列意义。

标记。	表示的目标内容
-----	---------

- | | |
|-----|--|
| [] | <ul style="list-style-type: none">• 设备上的按钮、开关、指示灯、端口等。• 计算机键盘上的键。 |
|-----|--|

- | | |
|-----|--|
| “ ” | <ul style="list-style-type: none">• 计算机窗口或软件窗口中的菜单、按钮、标签、区域，窗口等。• 本书中信息、功能名称、项目等。 |
|-----|--|
-

• Windows或Mac

当操作方法和介绍内容仅适用于Windows或Mac中某个特定平台时，在说明书中会指出。未特别指出平台时，操作方法和介绍内容即都适用于Windows和Mac两种平台。

• 方法

“→”会出现在说明书的某些操作方法中。例如，打开 [Devices]→ [Device Setup] →[Control Panel]表示您应按该顺序操作。

1. 点击[Devices]菜单。
2. 选择[Device Setup]选项。
3. 单击[Control Panel]按钮。

• 键盘快捷键

[Windows modifier key]/[Mac modifier key]+[key]可以显示快捷键。例如， [Ctrl]/[command]+[Z]代表“在Windows系统中按下[Ctrl]键或在Mac系统中按下[command]键，然后按[Z]键”。

• 画面

本说明书大多数情况下使用Windows系统的截图。当介绍的功能只适用于MAC系统时，会使用MAC系统截图。另外，本书使用Nuendo 6的屏幕截图。如果您使用的是另一个版本的Nuendo,实际的截图可能不尽相同。详情请从“帮助”菜单中打开Nuendo说明书（PDF）。

Nuendo参考

简言之，本书中有关Nuendo功能的介绍被限制在最简单和最基本的水平。有关Nuendo功能的详情请从“帮助”菜单中打开Nuendo说明书（PDF）。

安装设置

主要过程

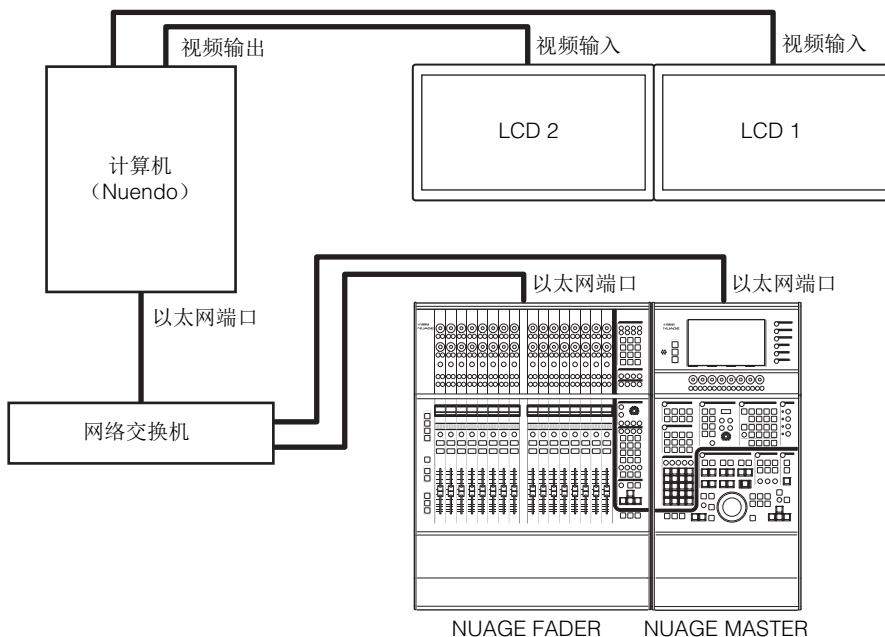
- 1. 安装设备、LCD、计算机等然后进行连接。** → “设置和连接”（第10页）
- 2. 连接电源线，然后打开电源。** → “设置电源供电”（第11页）
- 3. 安装TOOLS for NUAGE。** → “安装TOOLS for NUAGE”（第11页）
- 4. 配置NUAGE Workgroup Manager上的工作组。** → “配置NUAGE上的工作组”（第11页）

设置和连接

按照下列实例按需设置和连接。

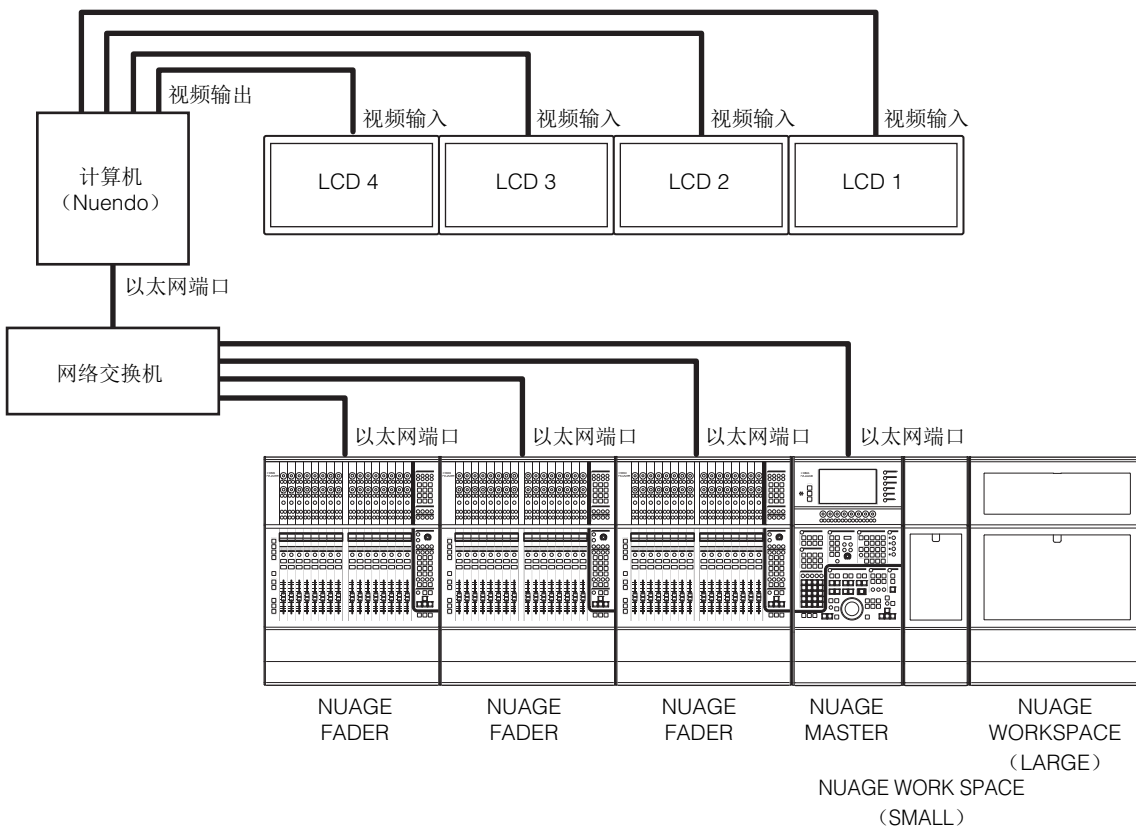
例1

NUAGE FADER x1, NUAGE MASTER x1



例2

NUAGE FADER x3, NUAGE MASTER x1, 可选的NUAGE WORKSPACE (SMALL) x1, 可选的NUAGE WORKSPACE (LARGE) x1



注

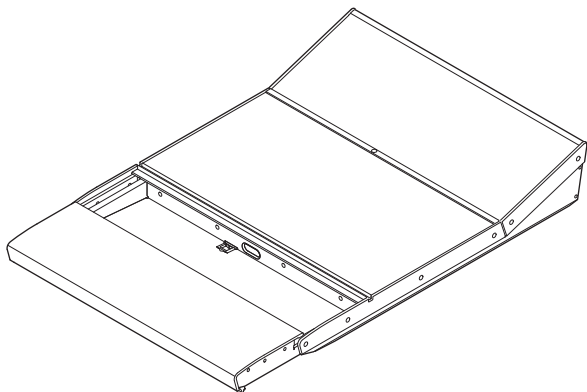
在Nuage Master作为主显示之前，为LCD进行必要的OS设置。

计算机键盘的安装

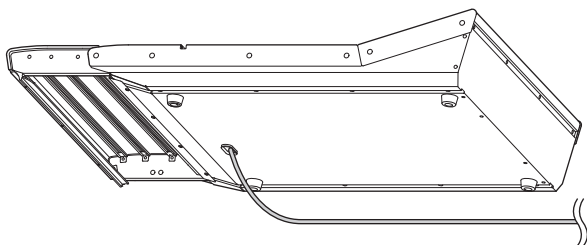
注

可以容纳最大460（宽度）x138（深度）mm和前后高度各为29和38mm的键盘。

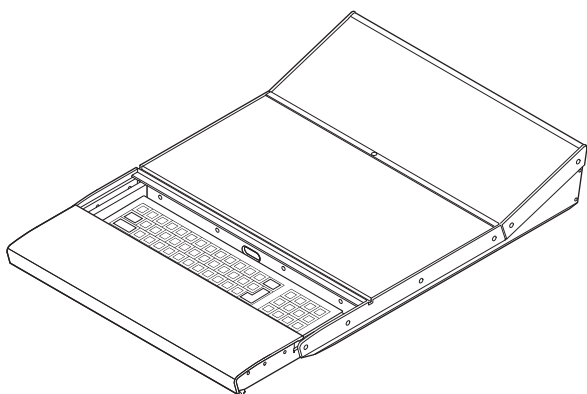
1. 打开抽屉。



2. 将键盘的连接线穿过抽屉底部的穿线孔。



3. 安装键盘。



⚠ 小心

关闭抽屉时，请用双手握住把手。

设置电源供电

1. 将电源线的插头插入本设备的[AC IN]端口中。

2. 将电源线插头插入标准交流电插座。

3. 打开设备上的 (I) [电源开关]。

注

关闭设备时关闭 (O) 它。

⚠ 警告

只能使用本设备附带的AC电源线（或Yamaha推荐的相同规格产品）。使用不适当的电源线可能会导致本设备损坏或过热。

⚠ 小心

当准备长期不使用本设备或发生雷电时，请从电源插座中拔出电源线插头。

注意

频繁快速打开和关闭设备会造成其损坏。关闭电源后，等待至少6秒钟后才能再次打开。

安装TOOLS for NUAGE

如要安装TOOLS for NUAGE,请双击您从网站中下载的安装文件。详情请参考TOOLS for NUAGE安装指南。

配置NUAGE上的工作组

当第一次打开一台设备或启动一个DAW程序时，会出现对话框询问是否要将它添加到Workgroup（工作组）。如果需要，单击OK。在确认信息没有出现，可以打开NUAGE Workgroup Manager软件，然后将设备和DAW软件应用程序注册到工作组。详情请参考 NUAGE Workgroup Manager软件的操作说明书（PDF）。

注

要打开NUAGE Workgroup Manager的说明书，可以双击任务栏（Windows）或菜单条（Mac）中的NUAGE Workgroup Manager软件的图标，打开软件窗口，然后单击“Manual”图标。

设置过程完成。

故障排除 (安装设置阶段)

电源无法打开

- [电源开关] 是否开启？
 - 电源线是否连接到正确的AC插座？
 - 是否电源线完全插入到底？
- 若电力仍无法开启，请联系您的Yamaha经销商。

设备无法与Nuendo通讯。

- 是否正确连接了以太网线？
- “安装TOOLS for NUAGE”（第11页）是否已经完成？
- “配置NUAGE上的工作组”（第11页）是否已经完成？
- 防火墙设置是否已经正确设定？
- 如果运行了无线LAN网络适配器，请禁用可疑的网络适配器。

为Nuage Fader设置的LCD中的Mixer窗口显示在另外的LCD上

- 当Nuage Fader的[SHIFT]、[CTRL]和[ALT]的按钮被同时按下，SECTION CONTROL部分中的按钮[1]到[8]会标示出将显示Mixer窗口的LCD的号码。按下一个发暗的按钮，您就可以更改将显示Mixer窗口的LCD。

在LCD显示屏或邮寄EL显示模块上，有一些黑点（不亮）和白点（常亮）

- 这些是损坏的像素，偶尔出现在显示屏上。它们并不表示有操作问题。

旋钮或推子的触摸灵敏度太高/低

- 请参考“调节触摸灵敏度”（第13页）章节改变触摸灵敏度设置。

按钮或触摸屏的亮度太亮/暗

- 参考“指定亮度”（第14页）章节改变亮度设置。

发生推子动作偏离现象

- 参考“校准推子动作或位置”（第14页）章节，执行调节操作。

附录

操作说明书内容

介绍

如何使用本说明书

设备介绍

顶部面板

后面板

软件程序的说明

NUAGE FADER 安装设置

NUAGE Workgroup Manager软件

疑难解答（针对操作）

附录

入门部分的内容

更换方形按钮的标签

控制Pro Tools

固件升级

本产品的内部固件可以进行升级，以提高性能、增加功能或修复问题。执行固件升级需要将本产品连接到计算机，因此必须首先在计算机中安装“NUAGE Workgroup Manager”。您可以通过先安装下列网址提供的“TOOLS for NUAGE”来安装NUAGE Workgroup Manager。

<http://www.yamahaproaudio.com/>

有关升级步骤和设置的详情请参考网站提供的固件升级指南。

调节触摸灵敏度

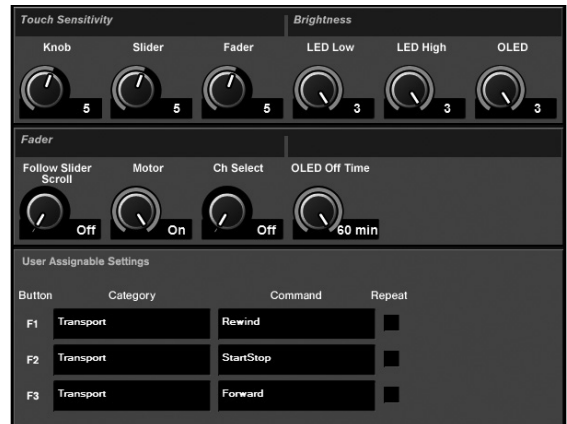
注

要调节触摸灵敏度，先完成“安装设置”（第9页），然后必须启动Nuendo。

要调节触摸灵敏度，可以从Nuendo的“Device”菜单中打开Nuage Fader setting 窗口（NUAGE FADER Setup）。

1. 启动Nuendo。

2. 单击“Device”→“NUAGE FADER Setup”打开NUAGE FADER Setup。



3. 拖动“Touch Sensitivity”旋钮，调节触摸灵敏度。

选项 说明

Knob	调节 [多功能旋钮] 的灵敏度。
Slider	在CHANNEL STRIP部分中调节滑杆（[触摸滑杆条]）的灵敏度。
Fader	在CHANNEL STRIP部分中调节滑杆（[推子]）的灵敏度。

调节操作即完成。

指定亮度

指定亮度的方法与“调节触摸灵敏度”（第13页）的方法相同。当出现窗口时，指定“Brightness”。

选项	说明
LED Low	指定按钮变暗时的亮度。
LED High	指定按钮变亮时的亮度。
OLED	在Nuage Fader的CHANNEL STRIP部分中和Nuage Master的CONTROL ROOM 部分中指定有机EL显示屏的亮度。
LCD	指定Nuage主控台上的[多功能显示屏]的亮度。

校准推子动作或位置

1. 按住[ALT]的同时打开设备。

只要推子上方出现菜单，您就可以放开[ALT]。

2. 从PAGE CONTROL部分中用[◀]/[▶] 按钮选择“FADER CALIBRATION”，然后按下[ENTER]。

3. 选择“MOTOR”调节推子的动作，或用“POSITION”调节推子的位置，然后按下[ENTER]。

也可以用“MOTOR & POSITION”同时调节推子动作和位置。

4. 选择“YES”然后按[ENTER]。

- 如果选定了“MOTOR”，在校准操作没有完成前，不要触摸推子。
- 如果选定了“POSITION”，要将所有推子设置为显示屏中标示的电平，然后按下[ENTER]。这个过程必须反复执行几次。

5. 校准完成后，显示屏返回菜单。选择“EXIT”然后按下[ENTER]。

这时将出现顶部菜单。

6. 选择“EXIT”然后按下[ENTER]。

Nuage Fader 推子模块会重启。

调节操作即完成。

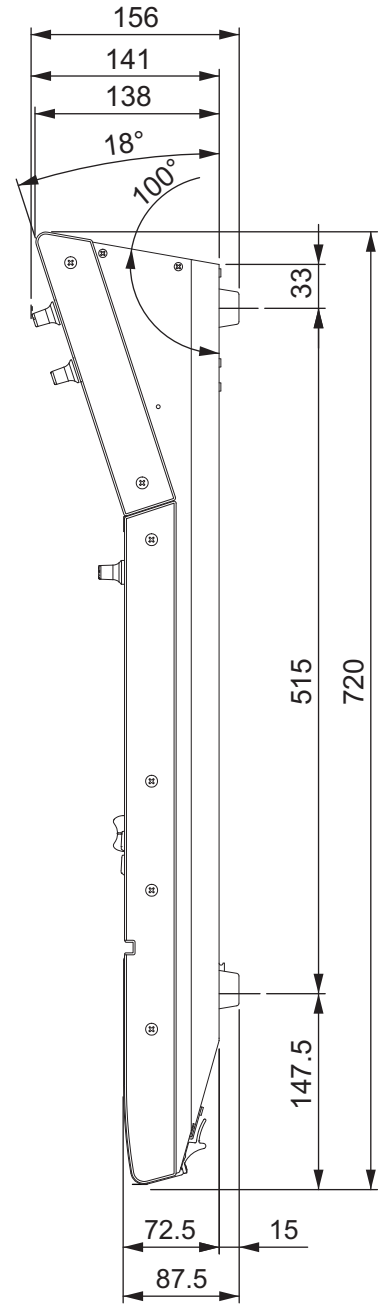
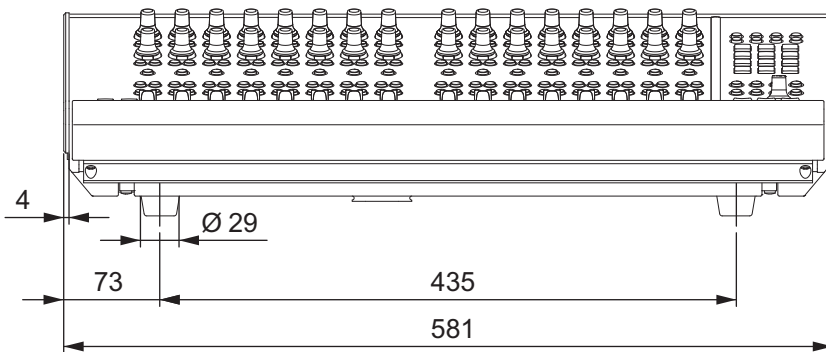
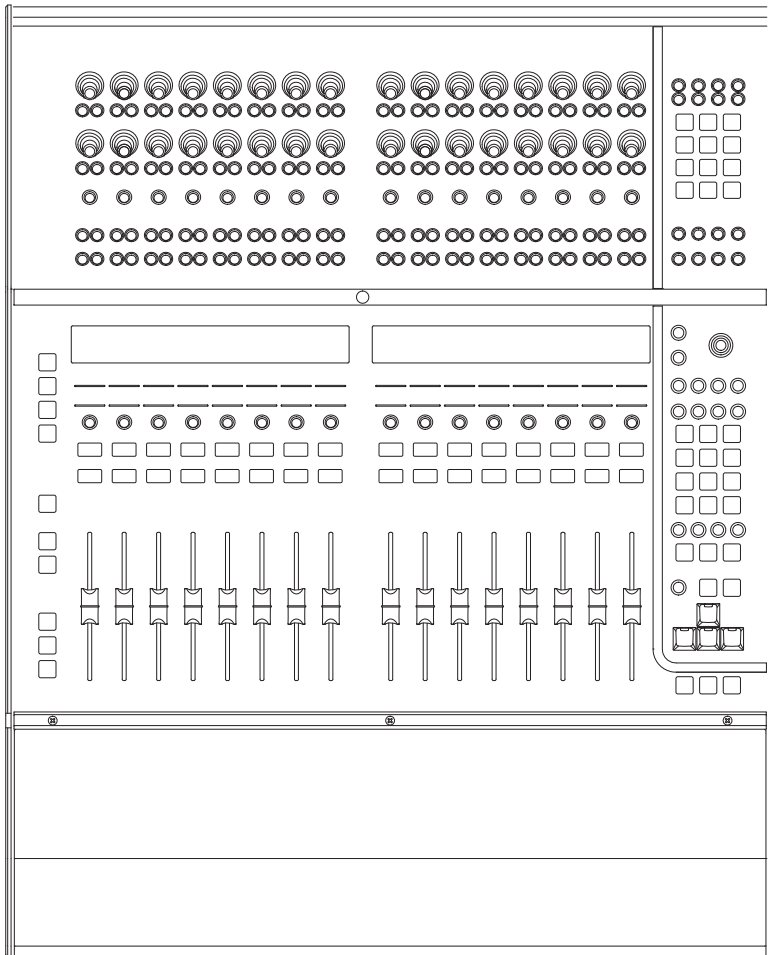
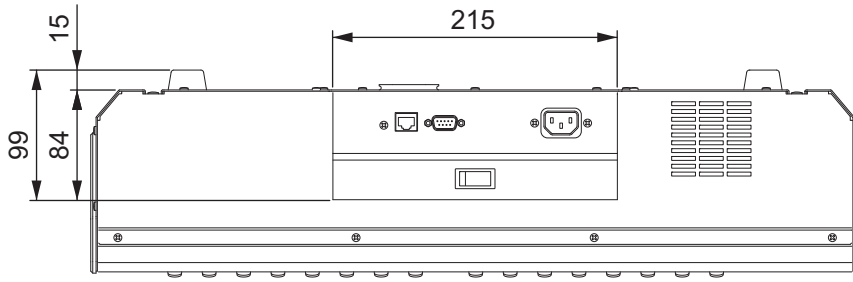
重置为出厂默认设置

注

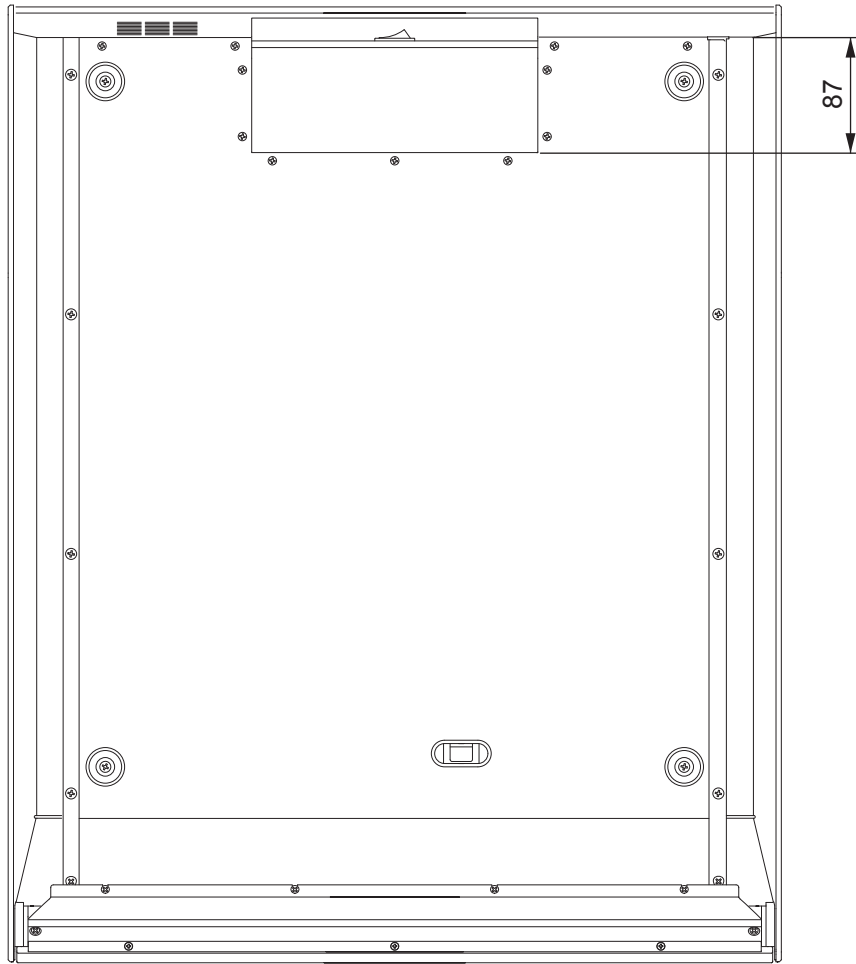
将设备重置为出厂默认设置不会影响到Nuendo或您已经创建的Nuendo工程。

将设备重置为出厂默认设置（也就是初始化）的过程与上文介绍的“校准推子动作和位置”的操作相似。所以，您只是在菜单出现时选择“INITIALIZE MEMORIES”。设备被重置后，显示画面会返回菜单。选择“EXIT”然后按下[ENTER]。

外观尺寸



单位: mm



单位: mm

技术规格

电气特性

所有电平控制器都在标称位置。信号发生器的输出阻抗：150ohm

	参数	条件	MIN	类型	MAX	单位
推子	推子长度（移动行程）			100		mm
	精度	+12 到 -∞dB		1024		格
电源要求		美国/加拿大：120V 60Hz 日本：100V 50/60Hz 中国：110-240V 50/60Hz 韩国：220V 60Hz 其它国家和地区：110-240V 50/60Hz		40		宽
Temperature range		操作温度范围	0		40	°C
		存储温度范围	-20		60	°C

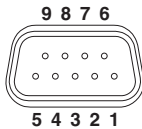
控制/I/O特性

端子	格式	调音台接口
NETWORK	IEEE802.3（10Base-T/100Base-TX）	RJ-45
REMOTE	RS-232C	D-SUB插口9P（外插口）

一般规格

外观尺寸（宽×深×高）	581 x 720 x 156mm
净重	17.8kg
包装内附件	电源线、托架（2）、入门

接口的针脚分配



针脚号	信号
1	NC
2	RxD
3	TxD
4	NC
5	DGND
6	NC
7	NC
8	NC
9	NC
HOUSING	Frame GND

本使用说明书的内容为印刷时最新的技术规格。请至 Steinberg/Yamaha 网站下载最新版本的使用说明书。

雅马哈乐器音响（中国）投资有限公司

上海市静安区新闻路1818号云和大厦2楼

客户服务热线：4000517700

公司网址：<http://www.yamaha.com.cn>

制造商：雅马哈株式会社

制造商地址：日本静冈县滨松市中区中泽町10-1

进口商：雅马哈乐器音响（中国）投资有限公司

进口商地址：上海市静安区新闻路1818号云和大厦2楼

原产地：日本

Yamaha Pro Audio global website:
<http://www.yamahaproaudio.com/>

Yamaha Downloads
<http://download.yamaha.com/>

Manual Development Department
© 2013 Yamaha Corporation

2015年12月 改版 MWTO-C0
Printed in Japan

ZA69180