

YAMAHA

QUARTZ METRONOME

QT-2

OWNER'S MANUAL / MODE D'EMPLOI
BEDIENUNGSANLEITUNG / 取扱説明書

このたびはヤマハ・クォーツメトロノーム QT-2 をお買い求めいただき、まことにありがとうございます。
お使いになる前に、この取扱説明書をよくお読みになり、正しくご使用ください。
また、お読みになった後は、保証書と共に大切に保管してください。

安全へのこころがけ

火災・感電・人身傷害の危険を防止するには

～以下の指示を必ず守ってください～

絵表示について

この「安全へのこころがけ」は製品を安全に正しくお使いいただき、お客様や他の人々への危害や財産への損害を未然に防止するために、いろいろな絵表示を使って説明しています。絵表示の意味をよく理解してから、本文をお読みください。

	注意(危険・警告を含む)を促す内容があることを告げるものです。
	禁止の行為を告げるものです。例: → 分解禁止

警告	注意
この表示を無視して誤った取扱いをすると、人が死亡又は重傷を負う危険の恐れがある内容を示しています。	この表示を無視して誤った取扱いをすると、人が障害を負ったり、財産が損害を受ける危険の恐れがある内容を示しています。
この機器を使用する前に、以下の指示と取扱説明書をよく読んでください。	使用後の乾電池は火中に捨てないでください。一般のゴミとは分けて、決められた場所に捨てましょう。
この機器を分解したり、改造したりしないでください。火災、感電の原因となります。	乾電池は表示された極性(+)、(-)を間違えないようにしてください。間違えると乾電池の破れつや液もれによって、けがや周囲を汚損する原因となることがあります。
修理/部品の交換などで、取扱説明書に書かれている以外のことは、絶対にしないでください。必ずサービスセンターに相談してください。	2本以上の乾電池を使用するタイプには、新しい乾電池と古い乾電池を混ぜて使用しないでください。乾電池の破れつや液もれによって、火災、けがの原因となることがあります。
次のような場所での使用や保存はしないでください。火災、感電の原因となります。 ● 温度が極端に高い場所(直射日光の当たる場所、暖房機器の近く、発熱する機器の上など) ● 水気の近く(風呂場、洗面台、濡れた床など)や湿度の高い場所 ● ホコリの多い場所 ● 振動の多い場所 ※ 特に自動車内は直射日光などにより非常に高温となります。この機器を車内に放置しないでください。	本体を、故意に投げたり落としたりしないでください。本体の故障だけでなく、思わぬけがの原因となることがあります。
この機器を単独で、あるいはヘッドフォン、外部アンプ、外部スピーカーと組み合わせて使用した場合、設定によっては、永久的な難聴になる程度の音量になります。大音量や不快な程の音量で、長時間使用しないでください。万一、聴力低下や耳鳴りを感じたら、専門の医師に相談してください。	乾電池は幼児の手の届かない場所に保管してください。
この機器に、異物(燃えやすいもの、硬貨、針金など)や液体(水やジュースなど)を絶対に入れないでください。火災、感電の原因となります。	

ご使用になる前に

◆使用する場所

次のような場所でご使用になりますと、故障の原因となりますのでご注意ください。
・直射日光の当たる場所
・温度や湿度が非常に高い場所や低い場所
・砂やホコリの多い場所

◆電源について

QT-2は、6F22 (006P) -9V 乾電池およびリチウム電池(CR2025)で動作します。9V乾電池はメトロノーム/ノート発音用、リチウム電池は時計用です。メトロノーム/ノート発音機能をご使用にならない時は、必ずパワースイッチをOFFにしておいてください。また、電池の液漏れを防ぐため、メトロノーム/ノート発音機能を長時間ご使用にならない時は、9V乾電池を取り出しておいてください。

◆取り扱いをやすく

スイッチなどに無理に力を加えたり、本体を落としますと故障の原因となりますのでご注意ください。

◆お手入れ

外表のお手入れの際は、必ず柔らかい布で乾拭きしてください。ペンジンやシンナー系の液体、強燃性のポリッシャーなどは絶対に使用にならないでください。

◆保証書の手続き

製品をお買い上げいただいた日より1年間は保証期間となり、修理料金は無料とさせていただきます。ただし、保証書に販売店印、購入年月日の記入がありませんと、保証期間中でもサービスが有料となることがあります。必ずお求めになった販売店で保証書の手続きを行なった後、大切に保管してください。

◆取扱説明書は大切に

この取扱説明書をお読みになった後は、大切に保管してください。

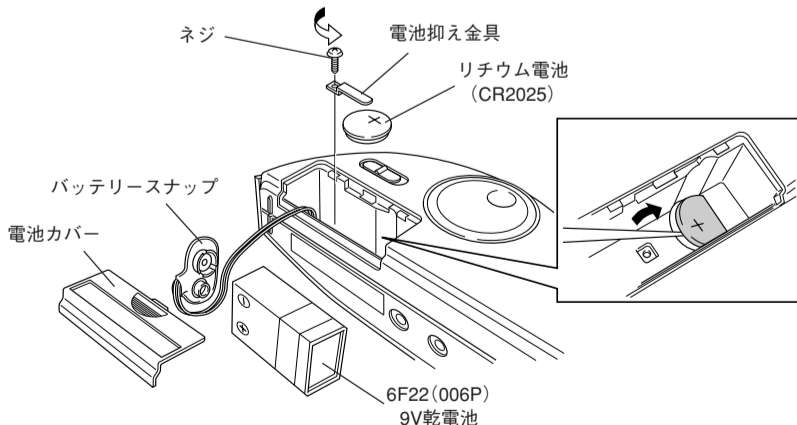
ご使用済みの電池は、火の中に入れてください。また、電池は幼児の手の届かない所に保管してください。

電池交換

本機には、時計用のリチウム電池(CR2025)と、メトロノーム/ノート発音機能用の6F22 (006P) 9V電池が付属しています。テンポランプ②の表示が暗くなり音量が下がってきたら電池が消耗しています。お早めに新しい電池(6F22(006P) 9V)と交換してください。また、時計表示が出なくなったら、リチウム電池(CR2025)を新しいものと交換してください。

◆電池交換の方法

6F22 (006P) 9V電池：古い電池をバッテリースナップから取り外し、新しい電池に付け替えます。電池の極性(+、-)を間違えないように注意して取り付けてください。
リチウム電池 (CR2025)：ネジを外して電池抑え金具を外し、先の細いピンセットのような物で古い電池を取り出します。電池の+側が上になるように新しい電池をセットし、電池抑え金具を取り付けます。
※ 電池の交換は、必ずパワースイッチ⑩を“OFF”にしてから行なってください。
“ON”の状態ではリチウム電池を交換すると、メトロノーム/ノート発音機能の表示をしない場合があります。



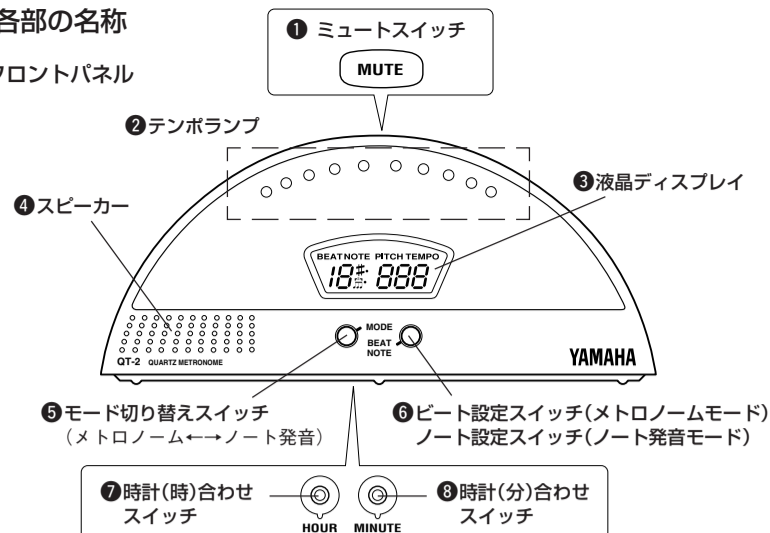
仕様

- ◆テンポ : 30 ~ 250回/分 (1ステップ刻み)
- ◆テンポ精度 : ±0.2%
- ◆メトロノーム拍子機能 : 0~9拍子、3連符
- ◆基準音発生機能 : オクターブ4の12半音 (C~B)
- ◆ピッチシフト機能 : 438~445 Hz (1ステップ刻み)
- ◆基準音精度 : ±1セント
- ◆時計機能 : 12時間時計
- ◆表示 : 液晶表示、テンポランプ (LED×10)
- ◆電源 : メトロノーム/ノート発音用 : 6F22 (006P) 9V乾電池×1個
時計用 : リチウム電池 (CR2025)×1個
- ◆電池寿命 : メトロノーム/ノート発音用 : 約3時間(連続使用)
時計用 : 約1年
- ◆寸法 : 175(W)×79(H)×52(D) mm
- ◆重量 : 240 g(乾電池、リチウム電池含む)
- ◆付属品 : 6F22 (006P) 9V乾電池×1、リチウム電池 (CR2025)×1

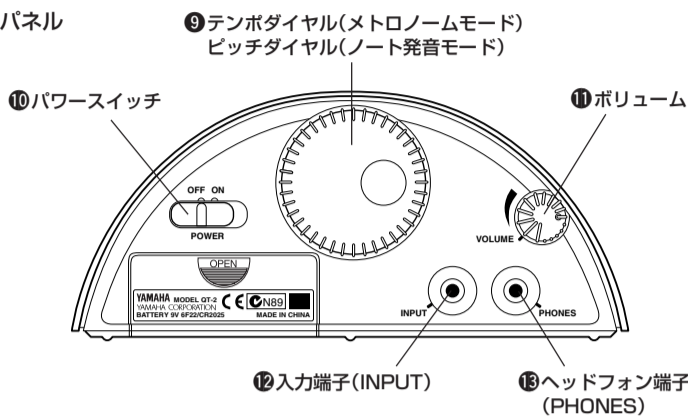
※仕様および外観は、改良のため予告なく変更することがあります。

各部の名称

● フロントパネル



● リアパネル



操作方法

◆メトロノームとしてお使いになる場合(メトロノームモード)

0~9拍子および3連符を、テンポ設定(30~250回/分)して発生することができます。

- POWERスイッチを入れるとメトロノームが動作します。ノート発音モードからメトロノームモードに切り替えるには、MODEスイッチを押します。
- BEAT/NOTEスイッチを押してビート(拍子)を設定します。スイッチを押す毎にビートが1ずつ変わり液晶ディスプレイに表示(BEAT)されます(0→1→2...→9→3連符→0に戻る)。
- テンポダイヤルを回してテンポを設定します。テンポ設定(回/分)が液晶ディスプレイに表示(TEMPO)されます(30~250)。
- テンポに合わせてテンポランプが左右にスキャンします。左右両端のランプは強拍時に赤く点灯します。
- VOLUMEを回して希望の音量に調整します。
- 発音させずに使用する場合はMUTEスイッチを押します。押す毎に発音↔消音が切り替わるので、練習時にワンタッチでスタート/ストップできます。

◆音階/基準音を発生させる場合(ノート発音モード)

1オクターブ(C~B)の基準音を半音ステップで発生させることができます。

- POWERスイッチを入れるとメトロノームが動作します。MODEスイッチを押して、メトロノームモードからノート発音モードに切り替えます。
 - BEAT/NOTEスイッチを押して発音させたい音名(ノート)を設定します。スイッチを押す毎に音名が半音ずつ変わり液晶ディスプレイに表示(NOTE)されます(C→C#→D...→A#→B→Cに戻る)。
 - ピッチダイヤルを回して基準音のピッチ(A=438~445)を設定します。ピッチ設定が液晶ディスプレイに表示(PITCH)されます。
 - VOLUMEを回して希望の音量に調整します。
 - 発音させずに使用する場合はMUTEスイッチを押します。押す毎に発音↔消音が切り替わります。
- ※ 基準音のピッチ(438~445)は、常にA音について設定されます。

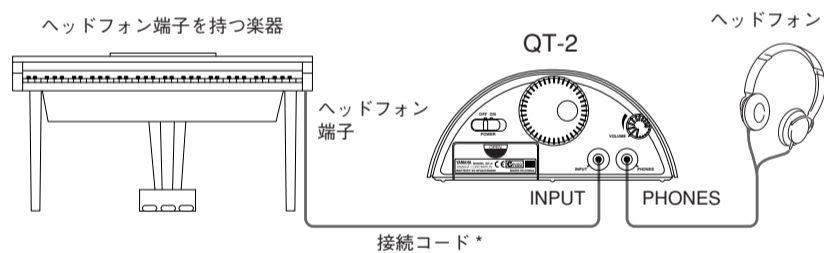
◆時計機能:時刻の合わせ方

POWERスイッチを“OFF”にしている間は、液晶ディスプレイに時刻が表示されます。

時刻を合わせるには、電源を“OFF”にした状態で、本体底面のHOURスイッチ(時)およびMINUTEスイッチ(分)を押して設定します。HOURスイッチおよびMINUTEスイッチは1回押すごとに1ずつ増加し、押し続けると速く増加します。MINUTEスイッチを離れた時に“0秒”にリセットされます。

◆PHONES端子&INPUT端子の使い方

- ・PHONES ステレオミニジャックです。PHONES端子使用時はスピーカーから音は出ません。MUTEスイッチで発音↔消音が切り替わります。
- ・INPUT ステレオミニジャックです。INPUT端子使用時はスピーカーから音は出ません。下図のようにヘッドフォン端子を持つ楽器(クラビノーバ、サイレントピアノ、サイレントトラスなど)とQT-2、ヘッドフォンを接続すると、外部に音を一切漏らさずに、楽器の演奏音とメトロノームの音と一緒にヘッドフォンで聴くことができます。
* 楽器の音量調節はQT-2のボリュームではできません。楽器側で調節してください。
* INPUT端子にモノラルプラグ接続時は、PHONES端子出力もモノラルとなります。



* 下表をご覧ください。楽器のヘッドフォン端子の種類に合った接続コードをご用意ください。楽器側ヘッドフォン端子がモノラルの場合は両端モノラルの接続コードをご用意ください。

楽器側ヘッドフォン端子	接続コードの種類	QT-2 INPUT端子
ステレオ標準 (φ6mm)	ステレオ標準プラグ ステレオ標準変換プラグ	ステレオミニ ステレオミニ
ステレオミニ (φ3.6mm)	ステレオミニ	ステレオミニ

保証とアフターサービス

●保証書

保証書は、販売店にて「販売店印、お買い上げ年月日」の押印、記入をしてお渡し致しますので、お買い上げの際にご確認の上、大切に保管ください。

●保証期間

お買い上げ日から1年間です。

●保証期間中の修理

保証書記載内容に基づいて修理いたします。詳しくは保証書をご覧ください。

●保証期間経過後の修理について

修理可能な部分は、ご希望により有料にて修理させていただきます。但し、修理料金の金額や補修部品の保有期間の都合により、相当品の代替購入をおすすめする場合がございます。

ヤマハ電気音響製品アフターサービス拠点

拠点	〒	住所	TEL
北海道サービスセンター	〒064	札幌市中央区南10条西1丁目1-50 ヤマハセンター内	TEL (011) 513-5036
仙台サービスセンター	〒983	仙台市若林区卸町5-7 仙台卸商共同配送センター3F	TEL (022) 236-0249
首都圏サービスセンター	〒211	川崎市中原区木月1184	TEL (044) 434-3100
東京サービスステーション*	〒108	東京都港区高輪2-17-11	TEL (03) 5488-6625
浜松サービスセンター	〒435	浜松市西町911 ヤマハ(株)宮竹工場内	TEL (053) 465-6711
名古屋サービスセンター	〒454	名古屋市中川区玉川町2-1-2 ヤマハ(株)名古屋流通センター3F	TEL (052) 652-2230
大阪サービスセンター	〒565	吹田市新南屋下1-16 ヤマハ(株)千里丘センター内	TEL (06) 877-5262
四国サービスステーション	〒760	高松市丸龜町8-7 ヤマハ(株)高松店内	TEL (0878) 27-3045
広島サービスセンター	〒731-01	広島市中央区南西原6-14-14	TEL (082) 824-3787
九州サービスセンター	〒812	福岡市博多区博多駅前2-11-4	TEL (092) 472-2134
[本社]			
カスタマーサービス部	〒435	浜松市西町911 ヤマハ(株)宮竹工場内	TEL (053) 465-1158

ヤマハ株式会社 国内楽器営業本部

営業部	〒	住所	TEL
弦打楽器営業部	〒430	浜松市中沢町10番1号	TEL (053) 460-2433
東京支店第二営業部	〒108	東京都港区高輪2-17-11	TEL (03) 5488-5476
関東支店第二営業部	〒108	東京都港区高輪2-17-11	TEL (03) 5488-1688
大阪支店第二営業部	〒542	大阪府中央区南船場3-12-9 (心斎橋プラザビル東館)	TEL (06) 252-5231
名古屋支店第二営業部	〒460	名古屋市中区錦1-18-28	TEL (052) 201-5199
九州支店第二営業部	〒812	福岡市博多区博多駅前2-11-4	TEL (092) 472-2130
北海道支店第二営業部	〒064	札幌市中央区南10条西1丁目1-50 (ヤマハセンター)	TEL (011) 512-6113
仙台支店第二営業部	〒980	仙台市青葉区大町2-2-10	TEL (022) 222-6147
広島支店第二営業部	〒730	広島市中区紙屋町1-1-18	TEL (082) 244-3749

※住所及び電話番号は変更になる場合があります。

ヤマハ株式会社 弦打楽器営業部 営業課

〒430 静岡県浜松市中沢町10番1号 053-460-2433

YAMAHA

QUARTZ METRONOME

QT-2

OWNER'S MANUAL

Thank you for purchasing the YAMAHA QT-2 Quartz Metronome.
Please read this manual thoroughly and keep it in a safe place for future reference.

PRECAUTIONS

- To prevent damage, do not use the metronome in the following locations:
 - places where the unit will be in direct sunlight;
 - places subject to temperature and humidity extremes;
 - places that are sandy or dusty.
- Power is supplied to the QT-2 by a 6F22 (006P) 9V dry cell battery and a CR2025 lithium battery. The 9V battery powers the metronome/note functions, and the lithium battery powers the clock.
- Switch the power off when the metronome/note function is not used.
- If the QT-2 will not be used for a long amount of time, disconnect the 9V battery from the unit. Doing so will prevent battery leakage.
- Do not subject the metronome to strong physical shock or vibration. Do not use excessive force on any of the controls.
- Never use solvents such as benzene or thinner to clean the metronome. Wipe clean with a soft, dry cloth.
- After reading the owner's manual, keep it in a safe place for future reference.

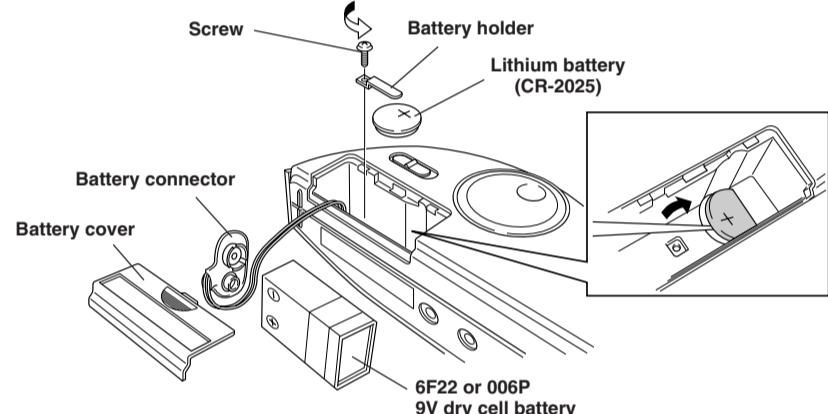
Never dispose of used batteries by burning them.
Also make sure to keep batteries away from children.

BATTERY REPLACEMENT

A lithium battery for the clock (CR2025), and a 9V dry cell battery for the metronome/note function (6F22 (006P)) are supplied with the QT-2. When the battery weakens, the tempo lamps (2) grow dim and overall volume decreases. Replace the battery with a new one (6F22 (006P) 9V) as soon as possible. Also, when the clock display fades, replace the lithium battery with a new one (CR2025) as soon as possible.

Replacement Procedure

- 6F22 (006P) 9V Battery:** Remove the old battery from the battery connector, and replace it with a new one. Make sure the +/- polarities on the connector, and the battery, are properly aligned before connecting the battery.
- Lithium Battery (CR2025):** Remove the screw and the battery holder. Use the end of a pair of narrow tweezers to remove the battery. Insert the new battery with its "+" pole facing up. Re-attach the battery holder with the screw.
- * Always replace batteries with the QT-2's power turned off.
Replacing the lithium battery with the power turned on, may result in loss of the metronome/note's display and tone.*



Bij dit produkt zijn batterijen geleverd.
Wanneer deze leeg zijn, moet u ze niet weggooiden maar inleveren als KCA.

SPECIFICATIONS

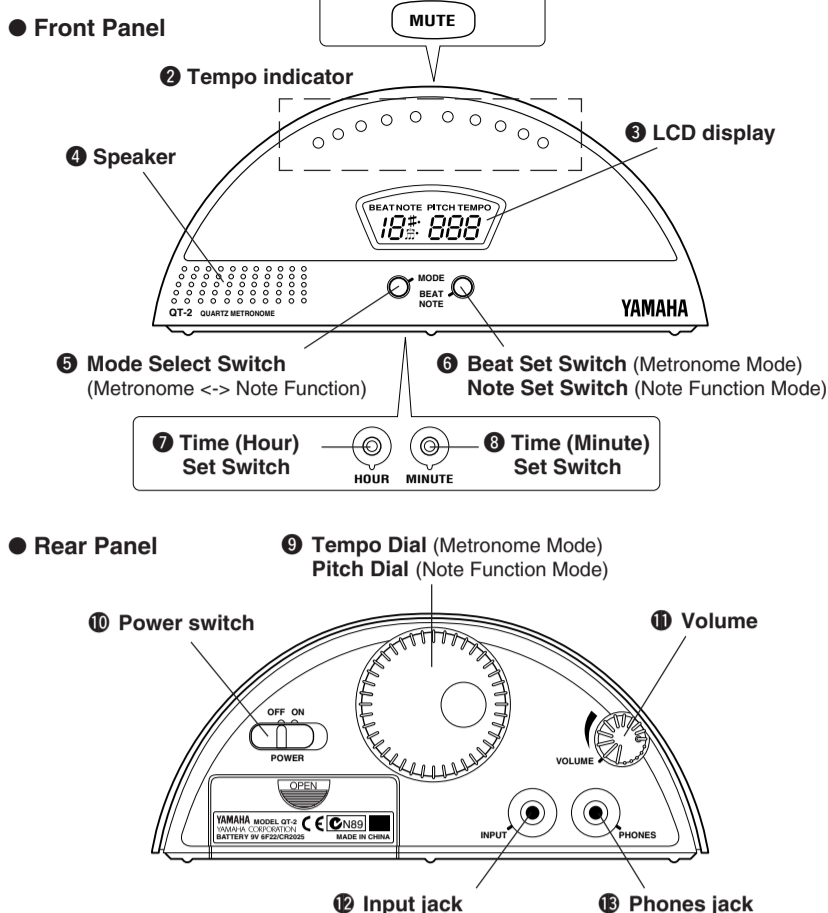
- Tempo** : 30 – 250 beats/minutes (1 beat/minutes steps)
Tempo accuracy : ±0.2%
Metronome beats : 0 – 9 beats, triplets
Note setting range : C4 – B4 (in half-tone steps)
Standard pitch setting range : 438 – 445 Hz (1 Hz steps)
Standard pitch accuracy : ±1 cent
Clock Functions : 12-hour clock
Indicators : Liquid Crystal Display, Tempo Lamp (LEDx10)
Power Source : Metronome/Note Function: 9V Dry Cell Battery (006P or 6F22) x1.
 Clock: Lithium Battery (CR2025) x1.
Battery Life : Metronome/Note Function: about 3 hours of continuous use.
 Clock: About 1 year.
Dimensions (W x H x D) : 175 x 79 x 52 mm (6.9" x 3.1" x 2.0")
Weight (including batteries) : 240 g (8.5 oz)
Accessories : Lithium battery (CR-2025) x 1, 9V dry cell battery (6F22) x 1

* Specifications and design subject to change without notice.

FCC INFORMATION (U.S.A.)

- 1. IMPORTANT NOTICE: DO NOT MODIFY THIS UNIT!**
This product, when installed as indicated in the instructions contained in this manual, meets FCC requirements. Modifications not expressly approved by Yamaha may void your authority, granted by the FCC, to use the product.
- 2. IMPORTANT:** When connecting this product to accessories and/or another product use only high quality shielded cables. Cable/s supplied with this product MUST be used. Follow all installation instructions. Failure to follow instructions could void your FCC authorization to use this product in the USA.
- 3. NOTE:** This product has been tested and found to comply with the requirements listed in FCC Regulations, Part 15 for Class "B" digital devices. Compliance with these requirements provides a reasonable level of assurance that your use of this product in a residential environment will not result in harmful interference with other electronic devices. This equipment generates/uses radio frequencies and, if not installed and used according to the instructions found in the users manual, may cause interference harmful to the operation of other electronic devices. Compliance with FCC regulations does not guarantee that interference will not occur in all installations. If this product is found to be the source of interference, which can be determined by turning the unit "OFF" and "ON", please try to eliminate the problem by using one of the following measures:
 Relocate either this product or the device that is being affected by the interference.
 Utilize power outlets that are on different branch (circuit breaker or fuse) circuits or install AC line filter/s.
 In the case of radio or TV interference, relocate/reorient the antenna. If the antenna lead-in is 300 ohm ribbon lead, change the lead-in to co-axial type cable.
 If these corrective measures do not produce satisfactory results, please contact the local retailer authorized to distribute this type of product. If you can not locate the appropriate, please contact Yamaha Corporation of America, Electronic Service Division, 6600 Orangethorpe Ave, Buena Park, CA 90620
- The above statements apply ONLY to those products distributed by Yamaha Corporations of America or its subsidiaries.**

COMPONENTS



OPERATION

Using the Metronome (Metronome mode).

The beat can be set from 0 to 9 beats per measure or to a triplet feel. The tempo can be set from 30 to 250 beats per minute.

- Press the **POWER** switch and the metronome will start. Press the **MODE** switch to switch between the Note Function mode and the Metronome Function mode.
- Press the **BEAT/NOTE** switch to set the beat. Press the switch once to change the value by one. The value is shown on the LCD display (0-1-2...-9-triplet-0).
- Rotate the Tempo dial to set the tempo. The tempo value (beats per minute) is shown on the LCD display (30-250).
- The tempo lamps scan in time with the set tempo. The lamps on the far left and right sides indicate strong beats.
- Rotate the **VOLUME** dial to set the volume to a desired level.
- Press the **MUTE** switch to use the metronome without sound. Press the switch once to mute the metronome, press again to hear the metronome. The **MUTE** switch can be used to start and stop the metronome while practicing.

Selecting the note and setting the standard pitch (Note Function Mode).

The note can be set to any tone or half-tone within a one octave range of C to B.

- Press the **POWER** switch and the metronome will start. Press the **MODE** switch to change the mode from Metronome Function to Note Function.
- Press the **BEAT/NOTE** switch to set the desired note. Every time the switch is pressed, the note will increase in half-steps and be shown on the LCD display (C - C# - D ... - A# - B - C).
- Rotate the Pitch dial to set the standard pitch (A=438 – 445). The pitch setting will be shown on the LCD display.
- Rotate the **VOLUME** dial to set the volume to a desired level.
- Press the **MUTE** switch to silence the Note Function's tone. Press the switch once to mute the tone, press again to hear the tone.

* The standard pitch (438 – 445) will always be set for the note A.

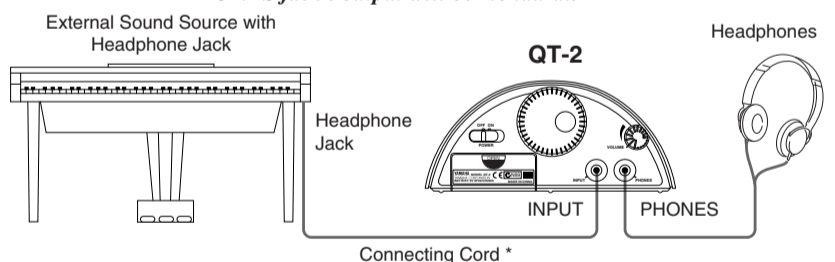
Clock Function: To set the time.

When the **POWER** switch is set to "OFF", the time will be shown on the LCD display.

To set the time, switch the **POWER** "OFF". Then use the hour and minute switches, located underneath the unit, to set the time. Each time the hour or minute switch is pressed, the corresponding value will increase by one. When the button is kept pressed, the value will increase continuously. When the minute switch is released, the seconds value will be reset to "0".

Using the PHONES and INPUT jacks

- PHONES** This connector is a stereo mini jack. The internal speaker will be shut off when a pair of headphones is connected to this jack. The **MUTE** switch can be used to switch the sound off and on.
- INPUT** This connector is a stereo mini jack. The internal speaker will be shut off when the **INPUT** jack is used. As shown in the diagram below, connect an external sound source's (Clavinova, Silent Piano, Silent Brass, etc.,) headphone jack to the QT-2. Both the sound source and the metronome can be heard through headphones connected to the QT-2 without disturbing others.
 - The volume of the external sound source is not controlled by the QT-2's **VOLUME** dial. Adjust the volume with the volume control on the external sound source.
 - When a monaural connector is used with the **INPUT** jack, the **PHONES** jack's output will be monaural.



- Refer to the diagram below to choose the type of connecting cord according to the external sound source's headphone jack. If the external sound source's headphone jack is monaural, use a connecting cord with monaural connectors at both ends.

External Sound Source's Headphone Jack	Connecting Cord Type		QT-2 INPUT Jack
Stereo Standard Type	Stereo Standard Type	Stereo Mini	Stereo Mini Type
	Stereo Standard Type Adaptor Plug	Stereo Mini	
Stereo Mini Type	Stereo Mini	Stereo Mini	

THIS DIGITAL APPARATUS DOES NOT EXCEED THE "CLASS B" LIMITS FOR RADIO NOISE EMISSIONS FROM DIGITAL APPARATUS SET OUT IN THE RADIO INTERFERENCE REGULATION OF THE CANADIAN DEPARTMENT OF COMMUNICATIONS.

YAMAHA
YAMAHA CORPORATION
P.O. Box 1, Hamamatsu, Japan
Printed in Hong Kong 9611 R1

保証書

この度はヤマハ・クォーツメトロノームをお買上げ戴きましてありがとうございます。ごさいました。
本書は、本書記載内容で修理を行なう事をお約束するものです。お買上げの日から左記期間中に故障が発生した場合は、本書をご提示の上お買上げの販売店に修理をご依頼ください。(詳細は裏面をご覧ください)

修理 (サービス) メモ

年月日	内容	担当者	印

ヤマハ株式会社 弦楽器営業部 営業課
〒430 静岡県浜松市中区中沢10番1号053-460-2433

持込修理

品名/品番	クォーツメトロノーム/QT-2	製番	
保証期間	本体:お買上げの日から1ヶ年間		
※お買上げ日	年	月	日
お客様	ご住所 〒		
	お名前 様		
	電話 ()		
※店名	印		
住所			
店電話	()		

ご購入店様へ ※印欄は必ずご記入してお渡しく下さい。

YAMAHA

METRONOME A QUARTZ

QT-2

MODE D'EMPLOI

Nous vous remercions d'avoir porté votre choix sur le métronome à quartz YAMAHA QT-2.
Veuillez lire attentivement ce mode d'emploi et conservez-le en un lieu sûr pour future référence.

■ MESURES DE PRECAUTION

- ◆ Afin de ne pas endommager le métronome ne l'utilisez pas dans des endroits soumis aux conditions suivantes :
 - plein soleil,
 - humidité ou températures excessives,
 - sable ou poussière.
- ◆ Le QT-2 est alimenté par une pile sèche 6F22 (006P) de 9V et une pile au lithium CR2025. La pile de 9V alimente le métronome/fonction de note et celle au lithium alimente l'horloge.
- ◆ Quand le métronome/fonction de note n'est pas utilisé, mettez hors tension.
- ◆ Si vous pensez ne pas utiliser le QT-2 pendant une longue période, débranchez la pile de 9V de l'unité. Ceci évitera la fuite de la pile.
- ◆ Ne soumettez pas le métronome à des chocs ou à des vibrations importantes. Ne le manipuler jamais avec une force excessive.
- ◆ N'utilisez jamais de solvants, tels que benzine ou diluant, pour nettoyer le métronome. Essayez-le avec un chiffon doux et sec.
- ◆ Après avoir lu ce mode d'emploi, conservez-le en un lieu sûr pour future référence.

Ne jetez jamais les piles au feu et conservez-les toujours hors de portée des enfants.

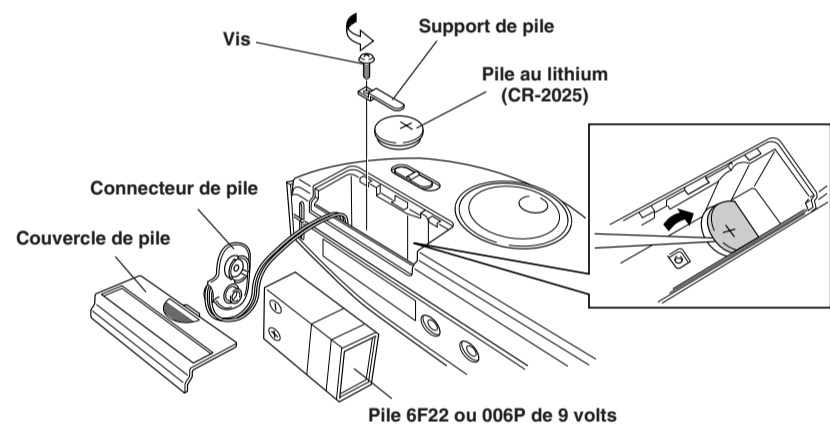
■ REMPLACEMENT DE LA PILE

Une pile au lithium (CR2025) pour l'horloge et une pile sèche de 9V pour le métronome/fonction de note 6F22 (006P) sont fournies avec le QT-2. Quand la puissance de pile faiblit, les indicateurs de tempo ② s'effacent et le volume principal diminue. Remplacez la pile par une neuve (6F22 (006P) de 9V), le plus tôt possible. De même, quand l'affichage d'horloge s'efface, remplacez la pile au lithium par une neuve (CR2025) le plus tôt possible.

◆ Marche à suivre pour le remplacement

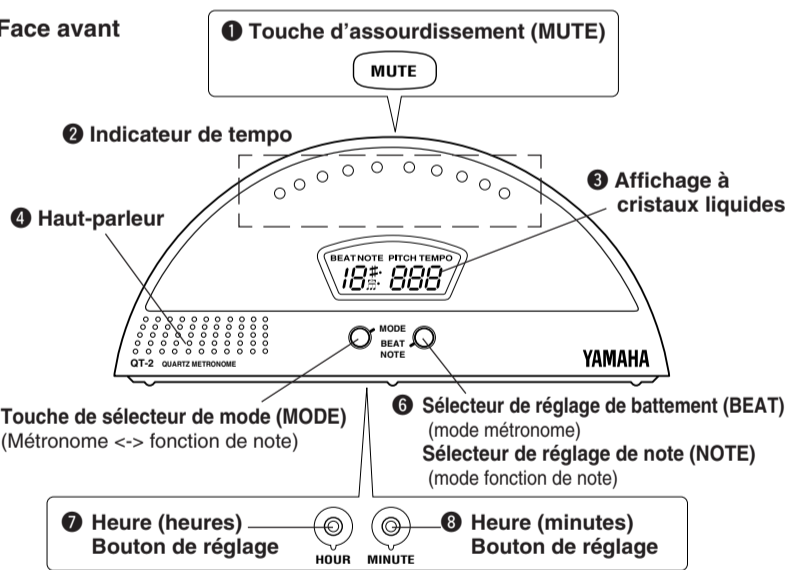
- Pile de 9V 6F22 (006P) :** Retirer la pile usée du connecteur de pile et la remplacer par une neuve. Vérifiez que les polarités du connecteur et celles de la pile sont correctement alignées avant de raccorder la pile.
- Pile au lithium (CR2025) :** Retirer la vis et le support de pile. Avec le bout d'une pince fine à épiler, retirez la pile. Insérez une pile neuve, son pôle positif orienté vers vous. Remontez le support de pile avec la vis.

* **Remplacez toujours les piles quand le QT-2 est hors tension.**
Le remplacement de la pile au lithium quand l'appareil est sous tension peut provoquer une perte de sonorité et d'affichage du métronome/note.

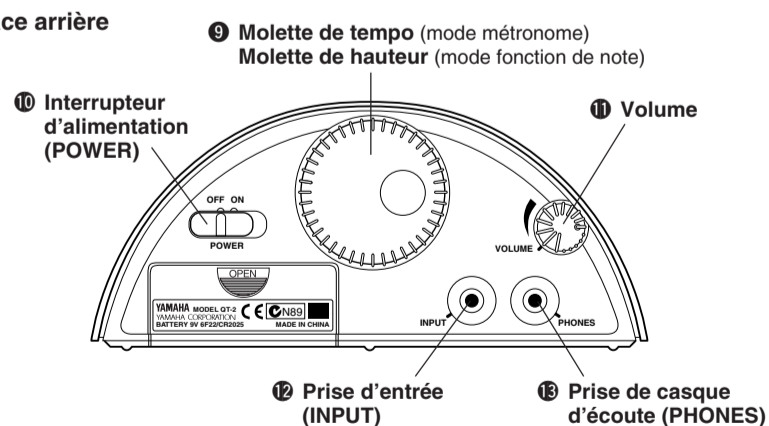


■ NOMENCLATURE

● Face avant



● Face arrière



■ UTILISATION

● Utilisation du métronome (mode métronome).

- Le temps peut être réglé entre 0 et 9 temps par mesure ou par triolet. Le tempo peut être réglé de 30 à 250 battements par minute.
1. Appuyez sur l'interrupteur d'alimentation **POWER** pour lancer le métronome. Appuyez sur le sélecteur de **MODE** pour passer du mode de fonction de note au mode de métronome et vice-versa.
 2. Appuyez sur **BEAT/NOTE** pour régler le temps. Appuyez sur la touche une fois pour changer la valeur d'une unité. La valeur est indiquée sur l'affichage (0 - 1 - 2... - 9 - triolet - 0).
 3. Tournez la molette de tempo pour fixer le tempo. La valeur de tempo (battements par minute) est indiquée sur l'affichage (30 - 250).
 4. Les indicateurs de tempo balayent en rythme avec le tempo fixé. Les indicateurs à l'extrême gauche et l'extrême droite indiquent les battements forts.
 5. Tournez la molette **VOLUME** pour régler le volume au niveau désiré.
 6. Appuyez sur la touche d'assourdissement **MUTE** pour utiliser le métronome sans son. Appuyez sur la touche une fois pour assourdir le métronome, appuyez à nouveau pour entendre le métronome. La touche d'assourdissement **MUTE** sert pour lancer ou arrêter le métronome pendant les exercices.

● Sélection d'une note et réglage de la hauteur standard (mode de fonction de note). La note peut être fixée à n'importe quel ton ou demi-ton dans la gamme d'une octave de C à B.

1. Appuyez sur l'interrupteur d'alimentation **POWER** pour lancer le métronome. Appuyez sur le sélecteur de **MODE** pour passer du mode de métronome au mode de fonction de note.
 2. Appuyez sur **BEAT/NOTE** pour régler la note désirée. Chaque fois que vous appuyez sur la touche, la note augmente d'un demi-pas et est indiquée sur l'affichage (C - C# - D ... - A# - B - C).
 3. Tournez la molette de hauteur pour fixer la hauteur standard (A=438 - 445). Le réglage de la hauteur est indiquée sur l'affichage.
 4. Tournez la molette **VOLUME** pour régler le volume au niveau désiré.
 5. Appuyez sur la touche d'assourdissement **MUTE** pour étouffer la sonorité de la fonction de note. Appuyez sur la touche une fois pour assourdir la sonorité, appuyez sur la touche à nouveau pour entendre la sonorité.
- * *La hauteur standard (438 - 445) est toujours fixée pour la note A.*

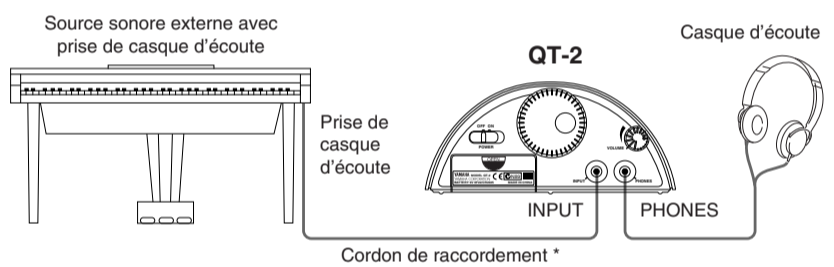
● Fonction d'horloge : Pour régler l'heure.

Lorsque l'interrupteur d'alimentation **POWER** est spécifié sur "OFF" (hors tension) l'heure apparaît sur l'affichage.

Pour régler l'heure, mettre l'interrupteur d'alimentation sur "OFF" (hors tension). Puis utiliser les touches heures et minutes situées au bas de l'unité. Chaque fois que le bouton des heures ou celui des minutes est pressé, la valeur correspondante augmente d'une unité. Lorsque vous gardez le bouton enfoncé, la valeur augmente continuellement. Lorsque vous relâchez le bouton des minutes, la valeur des secondes est réinitialisée à "0".

● Utilisation des prises de casque PHONES et d'entrée INPUT

- **PHONES** Ce connecteur est une mini-prise stéréo. Le son au haut-parleur interne est coupé lorsque vous raccordez un casque d'écoute sur cette prise. La touche d'assourdissement **MUTE** peut être utilisée pour couper ou rétablir le son.
- **INPUT** Ce connecteur est une mini-prise stéréo. Le haut-parleur interne est coupé lorsque la prise **INPUT** est utilisée. Comme illustré sur le diagramme ci-dessous, raccordez la prise de casque d'une source sonore externe (Clavinova, Silent Piano, Silent Brass, etc...) au QT-2. Le son de la source et le métronome sortiront par le casque d'écoute raccordé au QT-2 sans gêner les autres.
 - *Le volume de la source sonore externe n'est pas contrôlé par la molette de VOLUME du QT-2. Réglez le volume avec la commande de volume sur la source sonore externe.*
 - *Quand un connecteur monophonique est utilisé avec la prise d'entrée INPUT, la sortie à la prise de casque PHONES est monophonique.*



* **Référez-vous au diagramme ci-dessous pour choisir le type de cordon de raccordement en fonction de la prise de casque d'écoute de la source sonore externe. Si la prise de casque d'écoute de la source sonore externe est monophonique, utilisez un cordon de raccordement équipé de connecteurs monophoniques à ses deux extrémités.**

Prise de casque de source sonore externe	Types de cordon de raccordement	Prise d'entrée QT-2
Type standard stéréo	Type standard stéréo	Mini-prise stéréo
Type mini-prise stéréo	Prise d'adaptateur pour type standard stéréo	Mini-prise stéréo
	Mini-prise stéréo	Mini-prise stéréo

■ FICHE TECHNIQUE

- Tempo** : 30 - 250 temps par minute (1 battement/pas d'une minute)
Précision de tempo : ±0,2%
Temps de métronome : 0 à 9 temps, triolets
Plage de réglage de note : C4 - B4 (par paliers de un demi-ton)
Plage de réglage de hauteur standard : 438 - 445 Hz (par incréments d'1 Hz)
Précision de la hauteur standard : ±1 centième
Fonction d'horloge : format 12 heures
Indicateurs : Indicateurs de tempo (DEL x 10), affichage à cristaux liquides
Source d'alimentation : Métronome/fonction de note : Pile sèche de 9V (006P ou 6F22) x 1
 Horloge : Pile au lithium (CR2025) x 1
Durée de vie de la pile : Fonction métronome/note : Environ 3 heures d'utilisation continue.
 Horloge : Environ 1 an.
Dimensions (L x H x P) : 175 x 79 x 52 mm
Poids (piles incluses) : 240 g
Accessoires : Pile au lithium (CR-2025) x 1, Pile sèche de 9V (6F22) x 1

* Les spécifications et l'aspect externe peuvent être modifiés sans aucun avis.

LE PRESENT APPAREIL NUMERIQUE N'EMET PAS DE BRUITS RADIOELECTRIQUES DEPASSANT LES LIMITES APPLICABLES AUX APPAREILS NUMERIQUES DE LA "CLASSE B" PRESCRIBES DANS LE REGLEMENT SUR LE BROUILLAGE RADIOELECTRIQUE EDICTE PAR LE MINISTERE DES COMMUNICATIONS DU CANADA.

無償修理規定

1. 正常な使用状態 (取扱説明書、本体貼り付けラベルなどの注意書に従った使用状態) で故障した場合には、お買上げの販売店が無料修理を致します。
2. 保証期間内に故障して無料修理をお受けになる場合は、お買上げの販売店に商品と本書をご持参のうえご依頼ください。
3. ご贈答品、ご転居後の修理についてお買上げ販売店にご依頼できない場合には、最寄りのヤマハ電気音響製品アフターサービス拠点にお問い合わせください。
4. 保証期間内でも次の場合は有料となります。
 - (1) 本書のご提示がない場合。
 - (2) 本書にお買上げの年月日、お客様、お買上げの販売店の記入がない場合、及び本書の字句を書き替えられた場合。
 - (3) 使用上の誤り、他の機器から受けた障害または不当な修理や改造による故障及び損傷。
 - (4) お買上げ後の移動、輸送、落下などによる故障及び損傷。

- (5) 火災、地震、風水害、落雷、その他の天災地変、公害、塩害、異常電圧などによる故障及び損傷。
- (6) 消耗部品の交換。
- (7) お客様のご要望により出張修理を行なう場合の出張料金。
5. この保証書は日本国内においてのみ有効です。
This warranty is valid only in Japan.
6. この保証書は再発行致しませんので大切に保管してください。

※この保証書は本書に示した期間、条件のもとにおいて無料修理をお約束するものではありません。したがってこの保証書によってお客様の法律上の権利を制限するものではありませんので、保証期間経過後の修理などについてご不明の場合は、お買上げの販売店、ヤマハ電気音響製品アフターサービス拠点にお問い合わせください。

YAMAHA

QUARTZ METRONOME

QT-2

BEDIENUNGSANLEITUNG

Vielen Dank für den Kauf des YAMAHA Quarzmetronoms QT-2. Lesen Sie diese Bedienungsanleitung bitte aufmerksam durch, und bewahren Sie sie danach für später anfallende Fragen gut auf.

VORSICHTSMASSREGELN

- ◆ Verwenden Sie das Metronom nicht an Orten, wo es den folgenden schädlichen Einflüssen ausgesetzt ist:
 - Direktes Sonnenlicht
 - Extreme Temperaturen und hohe Luftfeuchtigkeit
 - Sand oder Staub
- ◆ Das QT-2 wird von einer 9-V-Trockenzellenbatterie (6F22 oder 006P) und einer Lithiumbatterie (CR2025) mit Strom versorgt. Die 9-V-Batterie speist die Metronom-/Stimmfunktion, die Lithiumbatterie die Uhr.
- ◆ Schalten Sie das Gerät aus, wenn die Metronom- oder Stimmfunktion nicht gebraucht wird.
- ◆ Wenn das QT-2 voraussichtlich längere Zeit nicht gebraucht wird, trennen Sie den Stecker von der 9-V-Batterie ab, um ein Auslaufen zu verhüten.
- ◆ Schützen Sie das Metronom vor starken Schlägen und Erschütterungen. Wenden Sie beim Betätigen der Bedienelemente nicht zu viel Kraft auf.
- ◆ Verwenden Sie zum Säubern des Metronoms keine Lösungsmittel wie Benzin oder Verdünnern. Entfernen Sie Staub und Schmutz mit einem weichen, trockenen Tuch.
- ◆ Bewahren Sie diese Anleitung nach dem Durchlesen gut auf.

Achten Sie bitte auf korrekte Entsorgung verbrauchter Batterien. Batterien dürfen nicht verbrannt werden! Achten Sie bitte auch darauf, daß Batterien nicht in Kinderhände geraten.

BATTERIEWECHSEL

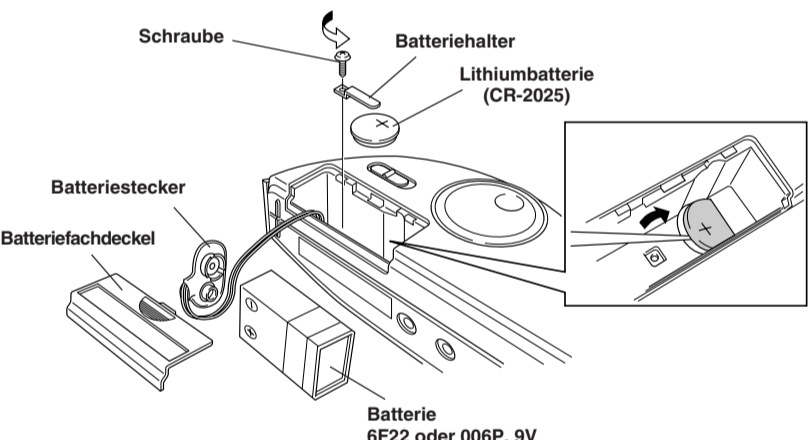
Das QT-2 wird mit einer Lithiumbatterie (CR2025) für die Uhr und einer 9-V-Trockenzellenbatterie (6F22 oder 006P) für die Metronom-/Stimmfunktion geliefert. Wenn die 9-V-Batterie schwächer wird, werden die Tempo-Anzeigelampen ② immer dunkler, während die Lautstärke proportional abnimmt. Ersetzen Sie die Batterie in diesem Fall so bald wie möglich durch eine neue (6F22 bzw. 006P, 9 V). Wenn die Uhrzeitanzeige schwächer wird, muß die Lithiumbatterie (CR2025) bei nächster Gelegenheit durch eine frische ersetzt werden.

Auswechseln der Batterie

9-V-Batterie (6F22 oder 006P): Trennen Sie die alte Batterie vom Batteriestecker ab, um danach die neue anzuschließen. Achten Sie beim Anschließen auf korrekte Ausrichtung der Batterie- und Steckerpole (+ und -).

Lithiumbatterie (CR2025): Entfernen Sie die Schraube und den Batteriehalter. Heben Sie die Batterie mit einer kleinen Pinzette an, um sie dann herauszunehmen. Legen Sie die neue Batterie mit dem Pluspol (+) nach oben ein. Schrauben Sie abschließend den Batteriehalter wieder fest.

* **Schalten Sie das QT-2 vor dem Batteriewechsel aus.**
 Wenn die Lithiumbatterie bei eingeschaltetem Gerät ausgewechselt wird, gehen die Metronom-/Stimmnotenanzeige und der Ton unter Umständen verloren.

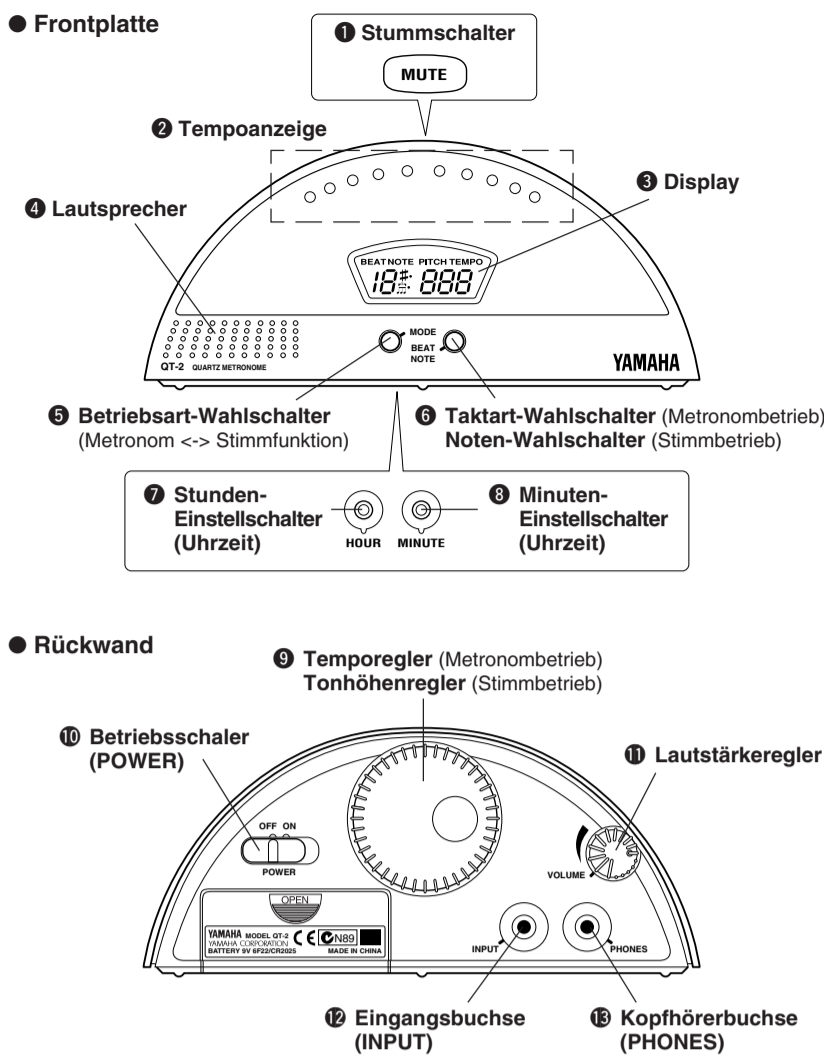


TECHNISCHE DATEN

- Tempo** : 30 bis 250 Schläge/Minute (1-Schlag/Minute-Einstellschritte)
- Tempogenaugigkeit** : ±0,2%
- Taktschlagmuster** : 0 Schlag bis 9 Schläge, Triolen
- Noteneinstellbereich** : C4 bis B4 (in Halbtönenschritten)
- Standardtonhöhen-Einstellbereich** : 438 bis 445 Hz (in Schritten zu 1 Hz)
- Standardtonhöhen-Genauigkeit** : ±1 Cent
- Uhrfunktion** : 12-Stunden-Anzeigeformat
- Anzeigen** : Flüssigkristallanzeige, Tempo-Anzeigelampen (10 LEDs)
- Stromquelle** : Metronom-/Stimmfunktion: 9-V-Trockenzellenbatterie (006P oder 6F22) x 1
Uhr: Lithiumbatterie (CR2025) x 1
- Batterie-Lebensdauer** : Metronom-/Stimmfunktion: ca. 3 Stunden Dauerbetrieb
Uhr: ca. 1 Jahr
- Abmessungen (B x H x T)** : 175 x 79 x 52 mm
- Gewicht** (einschließlich Batterien) : 240 g
- Zubehör** : Lithiumbatterie (CR-2025) x 1, 9V Trockenzelle (6F22) x 1

* Änderungen der technischen Daten und des Designs vorbehalten.

BEDIENELEMENTE



BEDIENUNG

Gebrauch des Metronoms (Metronomfunktion)

Sie können für die Taktart 0 bis 9 Schläge pro Takt oder Triolen wählen. Das Tempo ist zwischen 30 und 250 Schläge pro Minute frei einstellbar.

1. Drücken Sie den **POWER**-Schalter, um die Metronomfunktion zu aktivieren. Mit dem **MODE**-Schalter können Sie dann zwischen Stimmtrieb und Metronombetrieb umschalten.
2. Drücken Sie den **BEAT/NOTE**-Schalter, um die Taktart einzustellen. Bei jedem Antippen des Schalters nimmt die Zahl der Schläge pro Takt um 1 zu. Der jeweilige Wert wird auf dem Display angezeigt (0, 1, 2 ... 9, Triolen, 0).
3. Stellen Sie mit dem Temporegler das gewünschte Tempo ein. Die aktuelle Tempoeinstellung (Schläge pro Minute) wird auf dem Display angezeigt (Einstellbereich: 30 bis 250).
4. Die Tempo-Anzeigelampen leuchten im eingestellten Tempo nacheinander auf. Die beiden Lampen am linken und rechten Ende zeigen betonte Taktschläge an.
5. Stellen Sie mit dem **VOLUME**-Regler die gewünschte Lautstärke ein.
6. Mit dem **MUTE**-Schalter können Sie zwischen Metronombetrieb mit oder ohne Ton umschalten. Bei der ersten Schalterbetätigung wird der Ton stummgeschaltet, bei der nächsten wieder eingeschaltet. Der **MUTE**-Schalter kann beim Einüben elegant verwendet werden, um das Metronom beliebig zu stoppen und wieder zu starten.

Auswählen der Note und Einstellen der Standardtonhöhe (Stimmfunktion)

Als Note kann ein beliebiger Ganz- oder Halbton innerhalb des Oktavenumfangs von C bis B gewählt werden.

1. Drücken Sie den **POWER**-Schalter, um die Metronomfunktion zu aktivieren. Mit dem **MODE**-Schalter schalten Sie dann von Metronombetrieb auf Stimmfunktion um.
2. Drücken Sie den **BEAT/NOTE**-Schalter, um die gewünschte Note einzustellen. Bei jedem Antippen des Schalters wird in Halbtönenschritten zur jeweils nächsthöheren Note weitergeschaltet, und die eingestellte Note wird auf dem Display angezeigt (C, C#, D ... A#, B, C).
3. Stellen Sie mit dem Tonhöhenregler die gewünschte Standardtonhöhe ein (A = 438 bis 445 Hz). Die Tonhöheinstellung wird auf dem Display angezeigt.
4. Stellen Sie mit dem **VOLUME**-Regler die gewünschte Lautstärke ein.
5. Mit dem **MUTE**-Schalter können Sie den Stimmton bei Bedarf stummgeschalten. Bei erneutem Drücken des Schalters ist der Ton dann wieder zu hören.

* Die Standardtonhöhe (438 bis 445 Hz) wird stets für die Note A eingestellt.

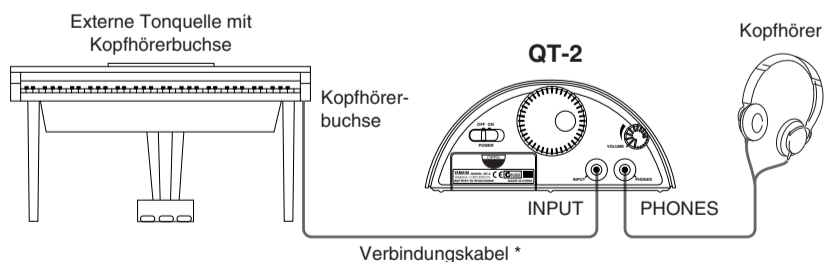
Uhrfunktion: Stellen der Uhr

Die Uhrzeit wird bei ausgeschaltetem Gerät auf dem Display angezeigt.

Zum Stellen der Uhr schalten Sie das Gerät mit dem **POWER**-Schalter aus (OFF). Stellen Sie dann mit den Schaltern **HOUR** (Stunde) und **MINUTE** die aktuelle Uhrzeit ein. Bei jeder Betätigung des **HOUR**-bzw. **MINUTE**-Schalters nimmt der betreffende Stellenwert um 1 zu. Bei gedrückt gehaltenem Schalter wird übergangslos schnell weitergeschaltet. Beim Loslassen des **MINUTE**-Schalters werden die Sekundenstellen auf "00" rückgesetzt.

Gebrauch der Buchsen PHONES und INPUT

- **PHONES** Dieser Anschluß ist als Mini-Klinkenbuchse (Stereo) ausgeführt. Beim Anschließen eines Kopfhörers wird der interne Lautsprecher stummgeschaltet. Der **MUTE**-Schalter dient dabei zum Ein- und Ausschalten des Kopfhörertons.
- **INPUT** Dieser Anschluß ist als Mini-Klinkenbuchse (Stereo) ausgeführt. Beim Beschalten der Buchse wird der interne Lautsprecher stummgeschaltet. Wie im untenstehenden Diagramm veranschaulicht, können Sie diese Buchse mit der Kopfhörerbuchse einer externen Tonquelle verbinden (z.B. Clavinova, Silent Piano, Silent Brass usw.). Der Ton der Tonquelle wird dann zusammen mit dem Metronomton über die am QT-2 angeschlossenen Kopfhörer wiedergegeben, so daß Sie "stumm" üben können, ohne andere zu stören.
 - Die Lautstärke der externen Tonquelle wird vom **VOLUME**-Regler des QT-2 nicht beeinflusst und muß daher mit dem Lautstärkeregler der Tonquelle eingestellt werden.
 - Wenn die **INPUT**-Buchse mit einem Mono-Stecker beschaltet ist, liegt an der **PHONES**-Buchse ebenfalls ein Mono-Signal an.



• Richten Sie sich bei der Auswahl eines zur Tonquelle passenden Verbindungskabels nach der folgenden Tabelle. Wenn die externe Tonquelle mit einer Mono-Kopfhörerbuchse ausgestattet ist, verwenden Sie ein Kabel mit Mono-Steckern an beiden Enden.

Kopfhörerbuchse der externen Tonquelle	Verbindungskabel		INPUT-Buchse des QT-2
Standard-Klinkenbuchse (Stereo)	Standard-Klinkenbuchse (Stereo)	Mini-Klinkenstecker (Stereo)	Mini-Klinkenbuchse (Stereo)
	Mini-Standard-Klinkensteckeradapter (Stereo)	Mini-Klinkenstecker (Stereo)	
Mini-Klinkenbuchse (Stereo)	Mini-Klinkenstecker (Stereo)	Mini-Klinkenstecker (Stereo)	Mini-Klinkenbuchse (Stereo)

Bescheinigung des Importeurs

Hiermit wird bescheinigt, daß der / die / das **QUARTZ METRONOME Typ : QT-2** (Gerät, Typ, Bezeichnung) in Übereinstimmung mit den Bestimmungen der **VERFÜGUNG 1046/84** (Amtsblattverfügung) funktentstört ist. Der Deutschen Bundespost wurde das Inverkehrbringen dieses Gerätes angezeigt und die Berechtigung zur Überprüfung der Serie auf Einhaltung der Bestimmungen eingeräumt.

YAMAHA Europa GmbH
 Name des Importeurs