



# DTX

drums

ELECTRONIC KICK UNIT  
CONTROLEUR GC

电子鼓低音鼓  
電子キックユニット

# KU100

HI-HAT CONTROLLER  
CONTRÔLEUR DE CHARLESTON

踩镲控制踏板  
ハイハットコントローラー

# HH40

Owner's Manual  
Bedienungsanleitung  
Mode d'emploi  
Manual do Proprietário  
使用说明书  
取扱説明書

English

Deutsch

Français

Português

中文

日本語

EN

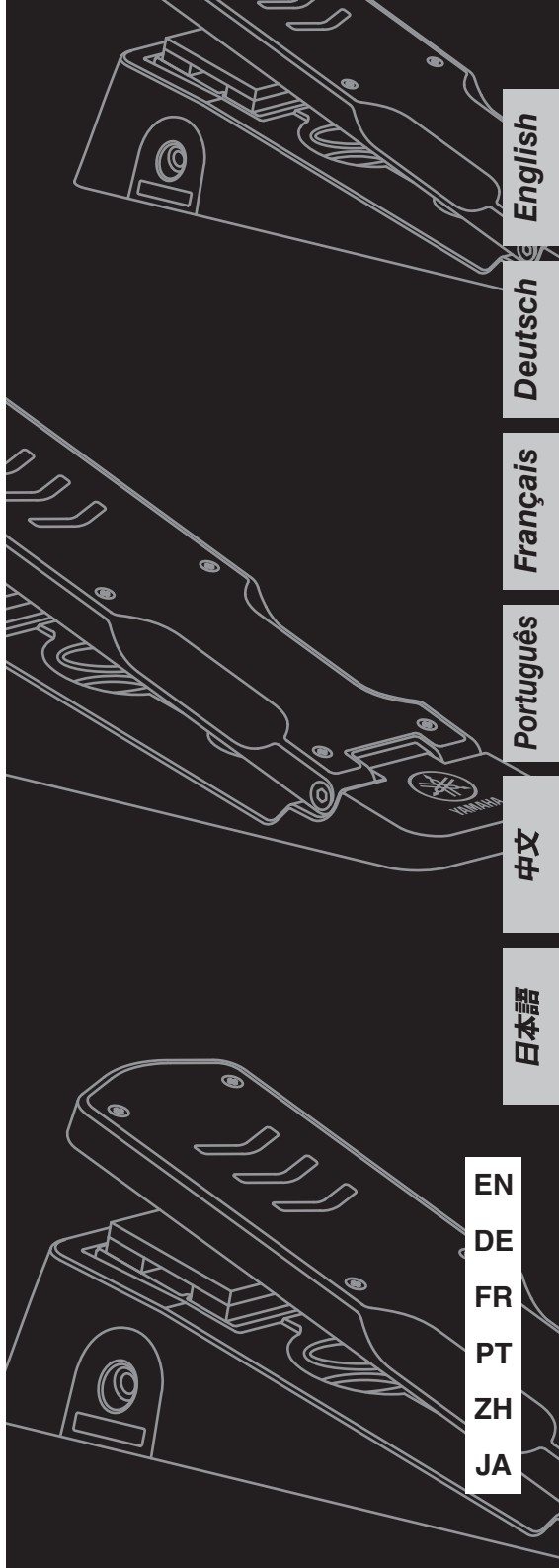
DE

FR

PT

ZH

JA



**安全上のご注意** ご使用の前に、必ずこの「安全上のご注意」をよくお読みください。

ここに示した注意事項は、製品を安全に正しくご使用いただき、お客様や他の方々への危害や財産への損害を未然に防止するためのものです。必ずお守りください。

お子様のご使用になる場合は、保護者の方が以下の内容をお子様にご徹底くださいますようお願いいたします。お読みになったあとは、使用される方がいつでも見られる所に必ず保管してください。

## 記号表示について

この製品や取扱説明書に表示されている記号には、次のような意味があります。



「ご注意ください」という注意喚起を示します。



～しないでくださいという「禁止」を示します。



「必ず実行」してくださいという強制を示します。

**注意**

この表示の欄は、「傷害を負う可能性または物的損害が発生する可能性が想定される」内容です。



**不安定な場所に置かない。**

本体が落下して故障したり、お客様やほかの方々がけがをしたりする原因になります。



**この製品のペダルの下に手や足を入れない。**

挟まれてけがの原因となります。



**小さなお子様のご使用になる場合は十分に注意する。**

けがをすおそれがあります。



**この製品を設置する場合は、接続ケーブルなどの引き直しには十分に注意する。**

足を掛けて転倒するなど、けがの原因となります。



**この製品を分解したり改造したりしない。**

けがまたは故障の原因になります。

**注記(ご使用上の注意)**

- ・この製品の上に乗ったり、重いものを乗せたりしないでください。故障の原因になります。
- ・温度が極端に高い場所(直射日光の当たる場所、暖房器具の近く、閉めきった車内など)や、湿気の多い場所(風呂場、雨天の屋外など)での使用、保管はしないでください。変形、変色、故障や性能劣化の原因になります。
- ・製品を手入れするときは、ベンジンやシンナー、アルコール類は使用しないでください。製品を変色、変形させるおそれがあります。お手入れの際は、やわらかい布で乾拭きするか、水を含ませて固く絞った布を用いて汚れをふき取ってください。汚れがひどいときは、中性洗剤を含ませた布を固く絞って汚れを拭き取り、そのあとで水を含ませて固く絞った布を用いて洗剤を拭き取ってください。
- ・ケーブルの抜き差しは必ずプラグ部分を持って行なってください。また、ケーブルの線の部分に重いものを乗せたり、とがったものが触れたりしないように注意してください。線の部分に無理な力がかかると断線などのトラブルの原因になります。

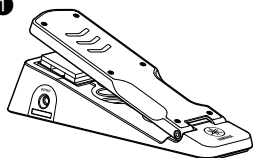
## はじめに

このたびは、ヤマハ製品をお買い上げいただき、まことにありがとうございました。本製品は、ヤマハ電子ドラムDTXシリーズに接続して演奏するためのユニットです。本製品の機能を十分に活用いただくために、この取扱説明書をよくお読みください。また、ご一読いただいたあとも、不明な点が生じた場合に備えて、保証書とともに大切に保管いただきますようお願いいたします。

### 同梱品 (お確かめください)

- ① KU100またはHH40本体×1
- ② ステレオフォンケーブル×1
- ③ 取扱説明書(本紙)×1

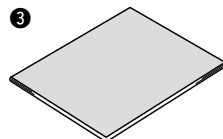
①



②



③



### セッティングのしかた

本製品を、演奏しやすい硬くて平らな場所に設置します。

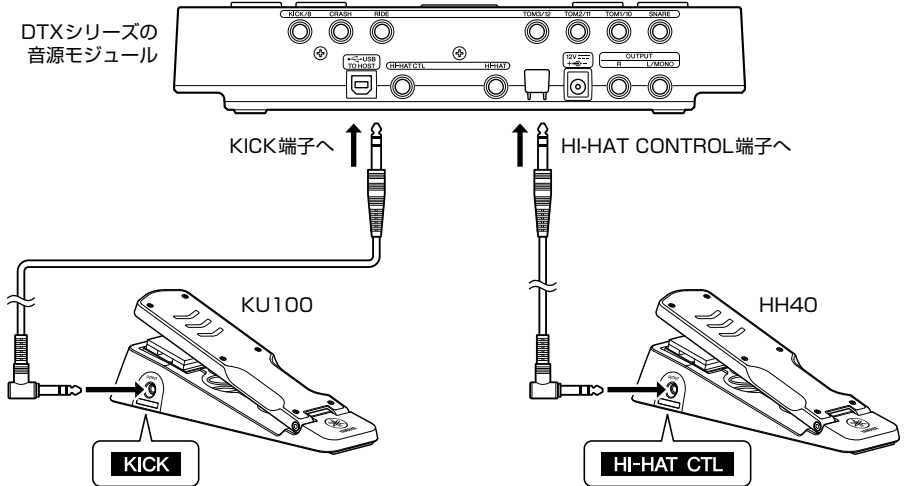
### (KU100のみ) キックユニットとトリガー入力端子の対応

キックユニットの使用可能な機能は、音源モジュールのトリガー入力端子によって異なります。音源モジュールの各トリガー入力端子とキックユニットの機能の対応につきましては、下記ウェブサイトにてご確認ください。

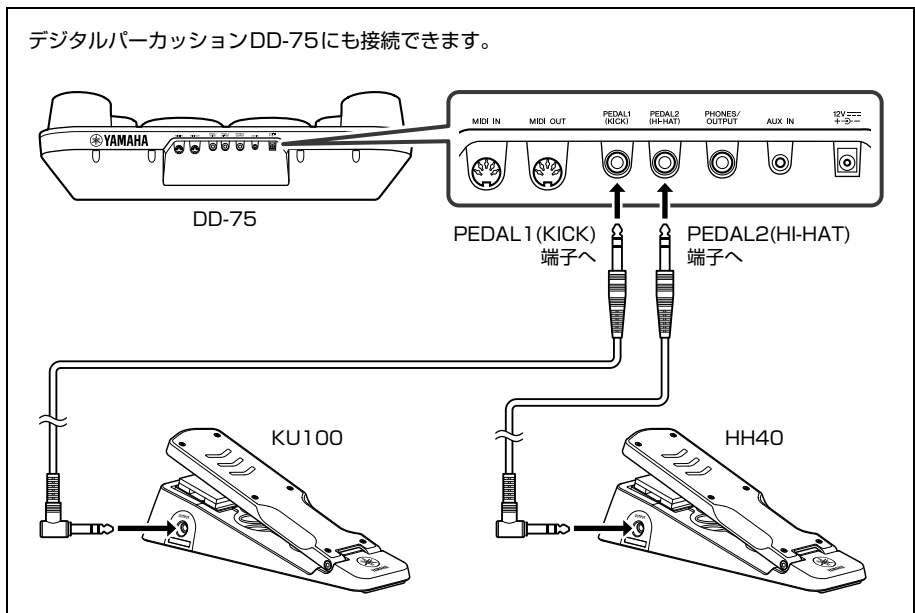
<http://download.yamaha.com/jp/>

## 接続のしかた

付属のステレオフォンケーブルを使って、本製品の出力をDTXシリーズの音源モジュールの入力端子に接続します。ケーブルのL字プラグ側を本製品の出力端子(OUTPUT)に差し込んでください。



デジタルパーカッションDD-75にも接続できます。



## 困ったときは

### 音が出ない

- 本製品とDTXシリーズの音源モジュールが、付属のステレオフィーンケーブルで適切な入力端子に接続されていますか？

お困りの際は、DTXシリーズの音源モジュールに付属の取扱説明書もご覧ください。それでもトラブルが解消されない場合は、お買い上げ店または本書巻末に記載のお客様相談窓口へご相談ください。

### 仕様

#### ■KU100 キックユニット

- 外形寸法：98(W)×310(D)×115(H) mm
- 質量：1.3 kg
- センサー方式：トリガーセンサー (圧電素子)×1
- 出力端子：標準モノラルフーンジャック

#### ■HH40 ハイハットコントローラー

- 外形寸法：98(W)×310(D)×115(H) mm
- 質量：1.0 kg
- センサー方式：スイッチ×1
- 出力端子：標準ステレオフィーンジャック

※本書は、発行時点での最新仕様で説明しています。最新版は、ヤマハウェブサイトからダウンロードできます。

機種名(品番)、製造番号(シリアルナンバー)、電源条件などの情報は、製品の底面にある銘板または銘板付近に表示されています。製品を紛失した場合などでもご自身のものを特定していただけるよう、機種名と製造番号については以下の欄にご記入のうえ、大切に保管していただくことをお勧めします。

機種名

---

製造番号

---

(bottom\_ja\_02)

## 保証とアフターサービス

サービスのご依頼、お問い合わせは、お買い上げ店、またはヤマハ修理ご相談センターにご連絡ください。

### ● 保証書

本機には保証書がついています。  
保証書は販売店がお渡ししますので、必ず「販売店印・お買い上げ日」などの記入をお確かめのうえ、大切に保管してください。

### ● 保証期間

保証書をご覧ください。

### ● 保証期間中の修理

保証書記載内容に基づいて修理いたします。詳しくは保証書をご覧ください。

### ● 保証期間経過後の修理

修理すれば使用できる場合は、ご希望により有料にて修理させていただきます。

有寿命部品については、使用時間や使用環境などにより劣化しやすいため、消耗劣化に応じて部品の交換が必要となります。有寿命部品の交換は、お買い上げ店またはヤマハ修理ご相談センターへご相談ください。

### 有寿命部品の例

ポリウムコントロール、スイッチ、ランプ、リレー類、接続端子、鍵盤機構部品、鍵盤接点、ドラムパットなど

### ● 補修性能部品の最低保有期間

製品の機能を維持するために必要な部品の最低保有期間は、製造打切後8年です。

### ● 持込み修理のお願い

まず本書の「困ったときは」をよくお読みのうえ、もう一度お調べください。

それでも異常があるときは、お買い上げの販売店、または最寄りの修理品お持ち込み窓口へ本機をご持参ください。

### ● 製品の状態は詳しく

修理をご依頼いただくときは、製品名、モデル名などとあわせて、故障の状態をできるだけ詳しくお知らせください。

## ◆ 修理に関するお問い合わせ

### ヤマハ修理ご相談センター

- ナビダイヤル  
(全国共通番号)



0570-012-808

※固定電話は、全国市内通話料金でご利用いただけます。  
通話料金は音声案内で確認できます。

上記番号でつながらない場合は TEL 053-460-4830 へおかけください。

- 受付時間
- FAX

月曜日～金曜日 10:00～17:00 (土曜、日曜、祝日およびセンター指定の休日を除く)  
東日本(北海道/東北/関東/甲信越/東海) 03-5762-2125  
西日本(北陸/近畿/中国/四国/九州/沖縄) 06-6649-9340

## ◆ 修理品お持ち込み窓口

- 受付時間 月曜日～金曜日 10:00～17:00 (土曜、日曜、祝日およびセンター指定の休日を除く)

\* お電話は、ヤマハ修理ご相談センターでお受けします。

東日本サービスセンター 〒143-0006

東京都大田区平和島2丁目1-1 京浜トラックターミナル内14号棟A-5F FAX 03-5762-2125

西日本サービスセンター 〒556-0011

大阪市浪速区難波中1丁目13-17 ナンバ辻本ニッセイビル7F FAX 06-6649-9340

## ◆ ユーザーサポートサービスのご案内

- 電子ドラムの機能や取り扱いについては、最寄りの特约店または下記ヤマハお客様コミュニケーションセンターへお問い合わせください。

### お客様コミュニケーションセンター 管弦打楽器ご相談窓口

- ナビダイヤル



0570-013-808

※全国どこからでも市内通話料金でおかけいただけます。

上記番号でつながらない場合は TEL 053-4111-4744

- 受付時間
- <http://jp.yamaha.com/support/>

月曜日～金曜日 10:00～17:00 (土曜、日曜、祝日およびセンター指定の休日を除く)

## ◆ ウェブサイトのご案内

ヤマハ電子ドラム製品ウェブサイト: <http://jp.yamaha.com/dtx/>

ヤマハダウンロード: <http://download.yamaha.com/jp/>

\*都合により、住所、電話番号、名称、営業時間などが変更になる場合がございますので、あらかじめご了承ください。

**持込修理****保証書**

本書は、本書記載内容で無償修理を行う事をお約束するものです。  
 お買上げの日から下記期間中に故障が発生した場合は、本書をご提示の上お買上げの販売店に修理をご依頼ください。  
 (詳細は下項をご覧ください)

保証期間	本体	お買上げの日から6ヶ月	※お買上げ日	年	月	日
※品名		※品番	※シリアル番号			
電子キックユニット		KU100				
ハイハットコントローラー		HH40				
お客様	<input type="checkbox"/> <input type="checkbox"/> <input type="checkbox"/> - <input type="checkbox"/> <input type="checkbox"/> <input type="checkbox"/> <input type="checkbox"/>					
	ご住所					
	お名前					様
	電話					
※販売店	店名					印
	所在地					
	電話					

ご販売店様へ ※印欄は必ずご記入してお渡しください。

**株式会社ヤマハミュージックジャパン**  
 〒108-8568 東京都港区高輪2-17-11

**無償修理規定**

- 保証期間中、正常な使用状態(取扱説明書、本体貼付ラベルなどの注意書に従った使用状態)で故障した場合には、無償修理を致します。
- 保証期間内に故障して無償修理をお受けになる場合は、商品と本書をご持参ご提示のうえ、お買上げ販売店にご依頼ください。
- ご贈答品、ご転居後の修理についてお買上げの販売店にご依頼できない場合には、最寄りの※ヤマハ修理ご相談センターにお問合わせください。
- 保証期間内でも次の場合は有料となります。
  - 本書のご提示がない場合。
  - 本書にお買上げの年月日、お客様、お買上げの販売店の記入がない場合、及び本書の字句を書き替えられた場合。
  - 使用上の誤り、他の機器から受けた障害または不当な修理や改造による故障及び損傷。
  - お買上げ後の移動、輸送、落下などによる故障及び損傷。
  - 火災、地震、風水害、落雷、その他の天災地変、公害、塩害、異常電圧などによる故障及び損傷。
  - お客様のご要望により出張修理を行なう場合の出張料金。
- この保証書は日本国内においてのみ有効です。  
This warranty is valid only in Japan.
- この保証書は再発行致しかねますので大切に保管してください。
 

\* この保証書は本書に示した期間、条件のもとにおいて無償修理をお約束するものです。したがってこの保証書によってお客様の法律上の権利を制限するものではありませんので、保証期間経過後の修理などについてご不明の場合は、お買上げの販売店、※ヤマハ修理ご相談センターにお問合わせください。

\* ヤマハ株式会社との連絡窓口その他につきましては、本取扱説明書をご参照ください。

For details of products, please contact your nearest Yamaha representative or the authorized distributor listed below.

Die Einzelheiten zu Produkten sind bei Ihrer unten aufgeführten Niederlassung und bei Yamaha Vertragshändlern in den jeweiligen Bestimmungsländern erhältlich.

Pour plus de détails sur les produits, veuillez-vous adresser à Yamaha ou au distributeur plus proche de vous figurant dans la liste suivante.

Para obter detalhes de produtos, entre em contato com o representante mais próximo da Yamaha ou com o distribuidor autorizado relacionado a seguir.

关于各产品的详细信息, 请向就近的YAMAHA代理商或下列经销商询问。

## NORTH AMERICA

### CANADA

**Yamaha Canada Music Ltd.**  
135 Milner Avenue, Toronto, Ontario M1S 3R1, Canada  
Tel: +1-416-298-1311

### U.S.A.

**Yamaha Corporation of America**  
6600 Orangeflour Avenue, Buena Park, CA 90620, U.S.A.  
Tel: +1-714-522-9011

## CENTRAL & SOUTH AMERICA

### MEXICO

**Yamaha de México, S.A. de C.V.**  
Av. Insurgentes Sur 1647 Piso 9, Col. San José Insurgentes,  
Delegación Benito Juárez, México, D.F., C.P. 03900  
Tel: +52-55-5804-0600

### BRAZIL

**Yamaha Musical do Brasil Ltda.**  
Rua Fidêncio Ramos, 302 - Cj 52 e 54 - Torre B - Vila  
Olimpia - CEP 04551-010 - São Paulo/SP, Brazil  
Tel: +55-11-3704-1377

### ARGENTINA

**Yamaha Music Latin America, S.A., Sucursal  
Argentina**  
Olga Cossetini 1553, Piso 4 Norte,  
Madero Este-C1107CEK, Buenos Aires, Argentina  
Tel: +54-11-4119-7000

### PANAMA AND OTHER LATIN AMERICAN COUNTRIES/CARIBBEAN COUNTRIES

**Yamaha Music Latin America, S.A.**  
Edif. Torre Banco General, F7, Urb. Marbella,  
Calle 47 y Aquilino de la Guardia, Panama,  
P.O.Box 0823-05863, Panama, Rep. de Panama  
Tel: +507-269-5311

## EUROPE

### THE UNITED KINGDOM/IRELAND

**Yamaha Music Europe GmbH (UK)**  
Sherbourne Drive, Tilbrook, Milton Keynes,  
MK7 8BL, U.K.  
Tel: +44-1908-366700

### GERMANY

**Yamaha Music Europe GmbH**  
Siemensstrasse 22-34, 25462 Rellingen, Germany  
Tel: +49-4101-303-0

### SWITZERLAND/LIECHTENSTEIN

**Yamaha Music Europe GmbH, Branch  
Switzerland in Thalwil**  
Seestrasse 18a, 8800 Thalwil, Switzerland  
Tel: +41-44-3878080

### AUSTRIA

**Yamaha Music Europe GmbH, Branch Austria**  
Schleiergasse 20, 1100 Wien, Austria  
Tel: +43-1-60203900

### CZECH REPUBLIC/HUNGARY/ ROMANIA/SLOVAKIA/SLOVENIA

**Yamaha Music Europe GmbH, Branch Austria**  
Schleiergasse 20, 1100 Wien, Austria  
Tel: +43-1-60203900

### POLAND/LITHUANIA/LATVIA/ESTONIA

**Yamaha Music Europe GmbH**  
Sp.z o.o. Oddział w Polsce  
ul. Wielicka 52, 02-657 Warszawa, Poland  
Tel: +48-22-880-08-88

### BULGARIA

**Dinacord Bulgaria LTD.**  
Bul. Iskarsko Schose 7 Targovskii Zentar Evropa  
1528 Sofia, Bulgaria  
Tel: +359-2-978-20-25

### MALTA

**Olimpus Music Ltd.**  
Valletta Road, Mosta MST9010, Malta  
Tel: +356-2133-2093

### NETHERLANDS/BELGIUM/LUXEMBOURG

**Yamaha Music Europe, Branch Benelux**  
Clarissenhof 5b, 4133 AB Vianen, The Netherlands  
Tel: +31-347-358040

### FRANCE

**Yamaha Music Europe**  
7 rue Ambrose Croizat, Zone d'activités de Pariest,  
77183 Croissy-Beaubourg, France  
Tel: +33-1-6461-4000

### ITALY

**Yamaha Music Europe GmbH, Branch Italy**  
Via Tinelli N 67/69 20855 Gerno di Lesmo (MB), Italy  
Tel: +39-039-9065-1

### SPAIN/PORTUGAL

**Yamaha Music Europe GmbH Iberica, Sucursal en España**  
Ctra. de la Curuma km. 17,200, 28231  
Las Rozas de Madrid, Spain  
Tel: +34-91-639-88-88

### GREECE

**Philippos Nakas S.A. The Music House**  
19th km. Leof. Lavriou 190 02 Peania - Attiki, Greece  
Tel: +30-210-6686260

### SWEDEN

**Yamaha Music Europe GmbH Germany filial  
Scandinavia**  
JA Wettergrensgata 1, 400 43 Göteborg, Sweden  
Tel: +46-31-89-34-00

### DENMARK

**Yamaha Music Denmark,  
Filial of Yamaha Music Europe GmbH, Tyskland**  
Generatøvej 8C, ST. TH., 2860 Soborg, Denmark  
Tel: +45-44-92-49-00

### FINLAND

**F-Musiikki Oy**  
Antskentie 4  
FI-01510 Vantaa, Finland  
Tel: +358 (0)96185111

### NORWAY

**Yamaha Music Europe GmbH Germany - Norwegian Branch**  
Grimi Næringspark 1, 1332 Osterås, Norway  
Tel: +47-6716-7800

### ICELAND

**Hljóðfærabúid Ehf.**  
Sidumula 20  
IS-108 Reykjavik, Iceland  
Tel: +354-525-5050

### CROATIA

**Euro Unit D.O.O.**  
Slakovec 73  
40305 Nedelisce  
Tel: +38540829400

### RUSSIA

**Yamaha Music (Russia) LLC.**  
Room 37, entrance 7, bld. 7, Kievskaya street, Moscow,  
121059, Russia  
Tel: +7-495-626-5005

### OTHER EUROPEAN COUNTRIES

**Yamaha Music Europe GmbH**  
Siemensstrasse 22-34, 25462 Rellingen, Germany  
Tel: +49-4101-303-0

## AFRICA

**Yamaha Music Gulf FZE**  
JAFZA-16, Office 512, P.O.Box 17328, Jebel Ali FZE, Dubai, UAE  
Tel: +971-4-801-1500

## MIDDLE EAST

### TURKEY

**Yamaha Music Europe GmbH**  
**Merkezi Almanya Türkiye İstanbul Susebi**  
Maslak Meydanı Sokak, Spring Gök Plaza Bagimsiz Böl.  
No:3, Sariyer İstanbul, Turkey  
Tel: +90-212-999-8010

### CYPRUS

**Nakas Music Cyprus Ltd.**  
Nikis Ave 2k  
1086 Nicosia  
Tel: +357-22-511080  
**Major Music Center**  
21 Ali Rıza Ave. Ortakoy  
P.O.Box 475 Nicosia, Cyprus  
Tel: (392) 227 9213

## OTHER COUNTRIES

**Yamaha Music Gulf FZE**  
JAFZA-16, Office 512, P.O.Box 17328,  
Jebel Ali FZE, Dubai, UAE  
Tel: +971-4-801-1500

## ASIA

### THE PEOPLE'S REPUBLIC OF CHINA

**Yamaha Music & Electronics (China) Co., Ltd.**  
2F, Yunhedasha, 1818 Xinzhai-lu, Jingnan-qu,  
Shanghai, China  
Tel: +86-400-051-7700

### HONG KONG

**Tom Lee Music Co., Ltd.**  
11/F., Silvercord Tower 1, 30 Canton Road,  
Tsimshatsui, Kowloon, Hong Kong  
Tel: +852-2737-7688

### INDIA

**Yamaha Music India Private Limited**  
P-401, JMD Megapolis, Sector-48, Sohna Road,  
Gurgaon-120118, Haryana, India  
Tel: +91-124-485-3300

### INDONESIA

**PT. Yamaha Music Indonesia (Distributor)**  
**Yamaha Music Center Bldg. Jalan Jend. Gatot Subroto**  
Kav. 4, Jakarta 12930, Indonesia  
Tel: +62-21-520-2577

### KOREA

**Yamaha Music Korea Ltd.**  
8F, Dongsung Bldg. 21, Teheran-ro 87-gil, Gangnam-gu,  
Seoul, 06169, Korea  
Tel: +82-2-3467-3300

### MALAYSIA

**Yamaha Music (Malaysia) Sdn. Bhd.**  
No.8, Jalan Perbandaran, Kelana Jaya, 47301  
Petaling Jaya, Selangor, Malaysia  
Tel: +60-3-78039000

### SINGAPORE

**Yamaha Music (Asia) Private Limited**  
Block 202 Hougang Street 21, #02-00,  
Singapore 530202, Singapore  
Tel: +65-6740-9200

### TAIWAN

**Yamaha Music & Electronics Taiwan Co., Ltd.**  
2F, No.1, Yuandong Rd. Bangqiao Dist.  
New Taipei City 22063, Taipei, R.O.C.  
Tel: +886-2-7741-8888

### THAILAND

**Siam Music Yamaha Co., Ltd.**  
3, 4, 15, 16th Fl., Siam Motors Building,  
891/1 Rama 1 Road, Wangmai,  
Pathumwan, Bangkok 10330, Thailand  
Tel: +66-2215-2622

### VIETNAM

**Yamaha Music Vietnam Company Limited**  
15th Floor, Nam A Bank Tower, 201-203 Cach Mang  
Thang Tam St., Ward 4, Dist. 3,  
Ho Chi Minh City, Vietnam  
Tel: +84-8-3818-1122

### OTHER ASIAN COUNTRIES

<http://asia.yamaha.com>

## OCEANIA

### AUSTRALIA

**Yamaha Music Australia Pty. Ltd.**  
Level 1, 99 Queensbridge Street, Southbank,  
VIC 3006, Australia  
Tel: +61-3-9693-5111

### NEW ZEALAND

**Music Works LTD**  
P.O. BOX 6246 Wellesley, Auckland 4680, New Zealand  
Tel: +64-9-634-0099

### COUNTRIES AND TRUST TERRITORIES IN PACIFIC OCEAN

<http://asia.yamaha.com>

DMI19

Head Office/Manufacturer: Yamaha Corporation 10-1, Nakazawa-cho, Naka-ku, Hamamatsu, 430-8650, Japan  
(For European Countries) Importer: Yamaha Music Europe GmbH Siemensstrasse 22-34, 25462 Rellingen, Germany

Yamaha Global Site  
<https://www.yamaha.com/>

Yamaha Downloads  
<https://download.yamaha.com/>

Manual Development Group  
© 2012 Yamaha Corporation

Published 01/2017 改版 POAP\*.\*-\*\*C0  
Printed in Vietnam

ZX33480