



I/O RACK

Rio3224-D2

Rio1608-D2

Mode d'emploi

Conservez ce manuel pour toute référence ultérieure.

Contenu

PRÉCAUTIONS D'USAGE..... 5

Introduction 7

Fonctionnalités.....	7
Mises à jour des microprogrammes.....	7
Précautions d'utilisation pour le montage en rack.....	8
Installation encastrée	8

À propos de Dante..... 8

Précautions à observer lors de l'utilisation d'un commutateur réseau	8
--	---

Commandes et fonctions..... 9

Panneau avant	9
Panneau arrière.....	11

Opérations effectuées à l'écran 12

Déroulement des opérations	12
Structure de menu	12
Sélection des éléments de menu	12
À propos de l'affichage des paramètres	12
Sélection de port	13
À propos des noms de port.....	13
Menu METER	14
Menu GAIN	15
Menu +48V ON	15
Menu HPF ON	16
Menu HPF F	16
Menu GC (Gain Compensation) ON	17
À propos de l'indication de l'état.....	17
Menu SETUP (Configuration)	18
Barre d'état	20
Menu INFORMATION	21
Prise en charge de Dante Domain Manager (DDM) (version V1.10 ou ultérieure).....	22
Autres fonctions.....	24

À propos des connexions..... 25

Réseau de connexions en guirlande.....	25
Réseau en étoile	25
Réglages et acheminement audio du réseau Dante.....	26

Contrôle des préamplis micro 26

Commande depuis un périphérique pris en charge	26
Paramètres du préampli micro pouvant être vérifiés et contrôlés	26

Dépannage..... 27

Dépannage	27
Messages	28

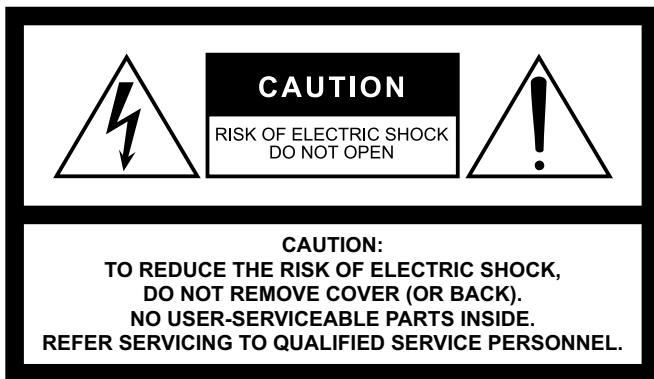
Caractéristiques techniques 31

Caractéristiques générales	31
Caractéristiques des entrées analogiques.....	32
Caractéristiques des sorties analogiques	32
Caractéristiques des E/S numériques	32
Caractéristiques de sortie numérique	32
Dimensions	33

Accessoires

(Veuillez vérifier le contenu de l'emballage.)

- Mode d'emploi
- Cordon d'alimentation



The above warning is located on the rear of the unit.



L'avertissement ci-dessus est situé sur l'arrière de l'unité.

Explanation of Graphical Symbols Explication des symboles



The lightning flash with arrowhead symbol within an equilateral triangle is intended to alert the user to the presence of uninsulated "dangerous voltage" within the product's enclosure that may be of sufficient magnitude to constitute a risk of electric shock to persons.
L'éclair avec une flèche à l'intérieur d'un triangle équilatéral est destiné à attirer l'attention de l'utilisateur sur la présence d'une « tension dangereuse » non isolée à l'intérieur de l'appareil, pouvant être suffisamment élevée pour constituer un risque d'électrocution.



The exclamation point within an equilateral triangle is intended to alert the user to the presence of important operating and maintenance (servicing) instructions in the literature accompanying the product.
Le point d'exclamation à l'intérieur d'un triangle équilatéral est destiné à attirer l'attention de l'utilisateur sur la présence d'instructions importantes sur l'emploi ou la maintenance (réparation) de l'appareil dans la documentation fournie.

IMPORTANT SAFETY INSTRUCTIONS

- 1 Read these instructions.
- 2 Keep these instructions.
- 3 Heed all warnings.
- 4 Follow all instructions.
- 5 Do not use this apparatus near water.
- 6 Clean only with dry cloth.
- 7 Do not block any ventilation openings. Install in accordance with the manufacturer's instructions.
- 8 Do not install near any heat sources such as radiators, heat registers, stoves, or other apparatus (including amplifiers) that produce heat.
- 9 Do not defeat the safety purpose of the polarized or grounding-type plug. A polarized plug has two blades with one wider than the other. A grounding type plug has two blades and a third grounding prong. The wide blade or the third prong are provided for your safety. If the provided plug does not fit into your outlet, consult an electrician for replacement of the obsolete outlet.
- 10 Protect the power cord from being walked on or pinched particularly at plugs, convenience receptacles, and the point where they exit from the apparatus.
- 11 Only use attachments/accessories specified by the manufacturer.
- 12 Use only with the cart, stand, tripod, bracket, or table specified by the manufacturer, or sold with the apparatus. When a cart is used, use caution when moving the cart/apparatus combination to avoid injury from tip-over.
- 13 Unplug this apparatus during lightning storms or when unused for long periods of time.
- 14 Refer all servicing to qualified service personnel. Servicing is required when the apparatus has been damaged in any way, such as power-supply cord or plug is damaged, liquid has been spilled or objects have fallen into the apparatus, the apparatus has been exposed to rain or moisture, does not operate normally, or has been dropped.



WARNING

TO REDUCE THE RISK OF FIRE OR ELECTRIC SHOCK, DO NOT EXPOSE THIS APPARATUS TO RAIN OR MOISTURE.

(UL60065_03)

PRÉCAUTIONS CONCERNANT LA SÉCURITÉ

- 1 Lire ces instructions.
- 2 Conserver ces instructions.
- 3 Tenir compte de tous les avertissements.
- 4 Suivre toutes les instructions.
- 5 Ne pas utiliser ce produit à proximité d'eau.
- 6 Nettoyer uniquement avec un chiffon propre et sec.
- 7 Ne pas bloquer les orifices de ventilation. Installer l'appareil conformément aux instructions du fabricant.
- 8 Ne pas installer l'appareil à proximité d'une source de chaleur comme un radiateur, une bouche de chaleur, un poêle ou tout autre appareil (y compris un amplificateur) produisant de la chaleur.
- 9 Ne pas modifier le système de sécurité de la fiche polarisée ou de la fiche de terre. Une fiche polarisée dispose de deux broches dont une est plus large que l'autre. Une fiche de terre dispose de deux broches et d'une troisième pour le raccordement à la terre. Cette broche plus large ou cette troisième broche est destinée à assurer la sécurité de l'utilisateur. Si la fiche équipant l'appareil n'est pas compatible avec les prises de courant disponibles, faire remplacer les prises par un électricien.
- 10 Acheminer les cordons d'alimentation de sorte qu'ils ne soient pas piétinés ni coincés, en faisant tout spécialement attention aux fiches, prises de courant et au point de sortie de l'appareil.
- 11 Utiliser exclusivement les fixations et accessoires spécifiés par le fabricant.
- 12 Utiliser exclusivement le chariot, le stand, le trépied, le support ou la table recommandés par le fabricant ou vendus avec cet appareil. Si l'appareil est posé sur un chariot, déplacer le chariot avec précaution pour éviter tout risque de chute et de blessure.
- 13 Débrancher l'appareil en cas d'orage ou lorsqu'il doit rester hors service pendant une période prolongée.
- 14 Confier toute réparation à un personnel qualifié. Faire réparer l'appareil s'il a subi tout dommage, par exemple si la fiche ou le cordon d'alimentation est endommagé, si du liquide a coulé ou si des objets sont tombés à l'intérieur de l'appareil, si l'appareil a été exposé à la pluie ou à de l'humidité, si l'appareil ne fonctionne pas normalement ou est tombé.



AVERTISSEMENT

POUR RÉDUIRE LES RISQUES D'INCENDIE OU DE DÉCHARGE ÉLECTRIQUE, N'EXPOSEZ PAS CET APPAREIL À LA PLUIE OU À L'HUMIDITÉ.

(UL60065_03)

FCC INFORMATION (U.S.A.)

1. IMPORTANT NOTICE: DO NOT MODIFY THIS UNIT!

This product, when installed as indicated in the instructions contained in this manual, meets FCC requirements. Modifications not expressly approved by Yamaha may void your authority, granted by the FCC, to use the product.

2. IMPORTANT:

When connecting this product to accessories and/or another product use only high quality shielded cables. Cable/s supplied with this product MUST be used. Follow all installation instructions. Failure to follow instructions could void your FCC authorization to use this product in the USA.

3. NOTE:

This product has been tested and found to comply with the requirements listed in FCC Regulations, Part 15 for Class "B" digital devices. Compliance with these requirements provides a reasonable level of assurance that your use of this product in a residential environment will not result in harmful interference with other electronic devices. This equipment generates/uses radio frequencies and, if not installed and used according to the instructions found in the users manual, may cause interference harmful to the operation of other electronic devices. Compliance with FCC regulations does

not guarantee that interference will not occur in all installations. If this product is found to be the source of interference, which can be determined by turning the unit "OFF" and "ON"; please try to eliminate the problem by using one of the following measures:

Relocate either this product or the device that is being affected by the interference.

Utilize power outlets that are on different branch (circuit breaker or fuse) circuits or install AC line filter/s.

In the case of radio or TV interference, relocate/reorient the antenna. If the antenna lead-in is 300 ohm ribbon lead, change the lead-in to co-axial type cable.

If these corrective measures do not produce satisfactory results, please contact the local retailer authorized to distribute this type of product. If you can not locate the appropriate retailer, please contact Yamaha Corporation of America, Electronic Service Division, 6600 Orangethorpe Ave, Buena Park, CA90620

The above statements apply ONLY to those products distributed by Yamaha Corporation of America or its subsidiaries.

* This applies only to products distributed by YAMAHA CORPORATION OF AMERICA.

(class B)

COMPLIANCE INFORMATION STATEMENT (DECLARATION OF CONFORMITY PROCEDURE)

Responsible Party : Yamaha Corporation of America
Address : 6600 Orangethorpe Ave., Buena Park, Calif. 90620
Telephone : 714-522-9011
Type of Equipment : AUDIO INTERFACE
Model Name : Rio3224-D2/Rio1608-D2

This device complies with Part 15 of the FCC Rules.

Operation is subject to the following two conditions:

- 1) this device may not cause harmful interference, and
- 2) this device must accept any interference received including interference that may cause undesired operation.

See user manual instructions if interference to radio reception is suspected.

* This applies only to products distributed by
YAMAHA CORPORATION OF AMERICA.

(FCC DoC)

PRÉCAUTIONS D'USAGE

PRIÈRE DE LIRE ATTENTIVEMENT AVANT DE PROCÉDER À TOUTE MANI- PULATION

Rangez soigneusement ce manuel pour pouvoir le consulter ultérieurement.



AVERTISSEMENT

Veillez à toujours observer les précautions élémentaires énumérées ci-après pour éviter de graves blessures, la mort, en raison d'un choc électrique, d'un court-circuit, de dégâts, d'un incendie ou tout autre risque. La liste de ces précautions n'est pas exhaustive :

Alimentation/cordon d'alimentation

- Ne laissez pas le cordon d'alimentation à proximité de sources de chaleur, telles que des radiateurs ou des éléments chauffants. Évitez de le plier de façon excessive ou de l'endommager de quelque manière que ce soit, de placer dessus des objets lourds, de le laisser traîner là où l'on pourrait marcher ou trébucher dessus. Évitez d'enrouler dessus d'autres câbles.
- Utilisez uniquement la tension requise pour l'appareil. Celle-ci est imprimée sur la plaque du constructeur de l'appareil.
- Utilisez uniquement le cordon/la fiche d'alimentation fourni(e). Si vous avez l'intention d'exploiter cet appareil dans une zone géographique différente de celle où vous l'avez acheté, le cordon d'alimentation fourni pourra se révéler incompatible. Renseignez-vous auprès de votre distributeur Yamaha.
- Vérifiez périodiquement l'état de la prise électrique, dépoussiérez-la et nettoyez-la en prenant soin de retirer toutes les impuretés qui pourraient s'y accumuler.
- Veillez à insérer la fiche d'alimentation complètement. Sinon, vous risquez de provoquer un choc électrique ou un incendie.
- Lors de l'installation de l'appareil, assurez-vous que la prise secteur que vous utilisez est facilement accessible. En cas de problème ou de dysfonctionnement, coupez immédiatement l'alimentation et retirez la fiche de la prise. Même lorsque le commutateur d'alimentation est en position désactivée, l'appareil n'est pas déconnecté de la source d'électricité tant que le cordon d'alimentation reste branché à la prise murale.
- Débranchez la fiche électrique de la prise secteur lorsque vous n'utilisez pas l'appareil pendant un certain temps ou en cas d'orage.
- Veillez à brancher l'instrument sur une prise appropriée raccordée à la terre. Toute installation non correctement mise à la terre risque d'entraîner un choc électrique, un incendie ou l'endommagement de l'appareil.

Risque de choc électrique

Déconnectez toutes les sources d'alimentation.

Cet appareil est alimenté à partir de plusieurs sources. Lors de l'installation de l'appareil, assurez-vous que la prise secteur que vous utilisez est facilement accessible. En cas de problème ou de dysfonctionnement, désactivez immédiatement l'interrupteur d'alimentation et retirez toutes les fiches de la prise secteur. Même lorsque le commutateur d'alimentation est en position désactivée, l'appareil n'est pas déconnecté de la source d'électricité tant que le cordon d'alimentation reste branché à la prise murale.



Ne pas ouvrir

- Cet appareil ne contient aucune pièce nécessitant l'intervention de l'utilisateur. N'ouvrez pas l'appareil et ne tentez pas d'en démonter les éléments internes ou de les modifier de quelque façon que ce soit. Si l'appareil présente des signes de dysfonctionnement, mettez-le immédiatement hors tension et faites-le contrôler par un technicien Yamaha qualifié.

Prévention contre l'eau

- N'exposez pas l'appareil à la pluie et ne l'utilisez pas près d'une source d'eau ou dans un milieu humide. Ne déposez pas dessus des récipients (tels que des vases, des bouteilles ou des verres) contenant des liquides qui risqueraient de s'infiltrer par les ouvertures. Si un liquide, tel que de l'eau, pénètre à l'intérieur de l'appareil, mettez immédiatement ce dernier hors tension et débranchez le cordon d'alimentation de la prise secteur. Faites ensuite contrôler l'appareil par un technicien Yamaha qualifié.
- N'essayez jamais de retirer ou d'insérer une fiche électrique avec les mains mouillées.

Perte de capacités auditives

- Avant de raccorder l'appareil à d'autres dispositifs, mettez toutes les unités concernées hors tension. Et, avant de mettre tous les appareils sous/hors tension, vérifiez que tous les niveaux de volume sont réglés au minimum. Le non-respect de ces mesures peut entraîner un risque d'électrocution, provoquer une perte d'acuité auditive ou endommager l'équipement.
- Lorsque vous mettez le système audio sous tension, allumez toujours l'amplificateur de puissance en DERNIER pour éviter d'endommager votre ouïe ainsi que les enceintes. À la mise hors tension, vous devez éteindre l'amplificateur en PREMIER pour la même raison.

Prévention contre les incendies

- Ne placez pas d'objets brûlants ou de flammes nues à proximité de l'appareil, au risque de provoquer un incendie.

En cas d'anomalie

- Si l'un des problèmes suivants se produit, coupez immédiatement l'alimentation et retirez la fiche électrique de la prise. Si l'appareil fonctionne sur piles, retirez-en toutes les piles.
 - Le cordon d'alimentation est effiloché ou la fiche électrique endommagée.
 - Une odeur inhabituelle ou de la fumée est émise.
 - Un objet est tombé à l'intérieur de l'appareil.
 - Une brusque perte de son est survenue durant l'utilisation de l'appareil.
 - L'appareil présente des fissures ou des dégâts visibles. Faites ensuite contrôler ou réparer l'appareil par un technicien Yamaha qualifié.
- Si l'appareil tombe ou est endommagé, coupez immédiatement l'interrupteur d'alimentation, retirez la fiche de la prise électrique et faites inspecter l'unité par un technicien Yamaha qualifié.



ATTENTION

Observez toujours les précautions élémentaires reprises ci-dessous pour éviter tout risque de blessure corporelle, à vous-même ou votre entourage, ainsi que la détérioration de l'instrument ou de tout autre bien. La liste de ces précautions n'est toutefois pas exhaustive :

Alimentation/cordon d'alimentation

- Veillez à toujours saisir la fiche et non le cordon pour débrancher l'appareil de la prise d'alimentation. Si vous tirez sur le cordon, vous risquez de l'endommager.

Emplacement

- Ne placez pas l'appareil dans une position instable afin d'éviter qu'il ne se renverse accidentellement et ne provoque des blessures.
- Assurez-vous de ne pas obstruer les orifices d'aération. Cet appareil dispose de trous d'aération à l'arrière pour empêcher toute augmentation excessive de la température interne. Veillez tout particulièrement à ne pas placer l'appareil sur le côté ou à l'envers. Une mauvaise aération peut entraîner la surchauffe et l'endommagement de l'appareil, ou même provoquer un incendie.
- Ne disposez pas l'appareil dans un emplacement où il pourrait entrer en contact avec des gaz corrosifs ou de l'air à haute teneur en sel, car cela pourrait provoquer des dysfonctionnements.
- Avant de déplacer l'appareil, débranchez-en tous les câbles connectés.
- Si l'appareil est monté sur un rack conforme à la norme EIA, lisez attentivement la section « Précautions d'utilisation pour le montage en rack » à la page 8. Une mauvaise aération peut entraîner la surchauffe et l'endommagement de l'appareil, ou même provoquer un incendie.

Entretien

- Retirez la fiche d'alimentation de la prise secteur lors du nettoyage de l'appareil.

Précautions de manipulation

- Ne glissez pas les doigts ou la main dans les fentes ou les ouvertures de l'appareil (orifices d'aération, etc.).
- Évitez d'insérer ou de faire tomber des objets étrangers (en papier, plastique, métal, etc.) dans les fentes ou les orifices de l'appareil (trous d'aération, etc.). Si cela se produit, mettez immédiatement l'appareil hors tension, débranchez le cordon d'alimentation de la prise secteur et faites inspecter l'unité par un technicien Yamaha qualifié.
- N'appuyez pas de tout votre poids sur l'appareil et ne placez pas d'objets lourds dessus. Évitez d'appliquer une force excessive en manipulant les touches, les sélecteurs et les connecteurs afin de prévenir les blessures.
- Évitez de tirer sur les câbles branchés afin d'éviter de vous blesser ou d'endommager l'appareil.

Yamaha ne peut être tenu responsable ni des détériorations causées par une utilisation impropre de l'unité ou par des modifications apportées par l'utilisateur ni de la perte ou de la destruction des données.

AVIS

Pour éviter d'endommager le produit ou de perturber son fonctionnement, détruire des données ou détériorer le matériel avoisinant, il est indispensable de respecter les avis ci-dessous.

Manipulation et entretien

- N'utilisez pas le produit à proximité d'une télévision, d'une radio, d'un équipement audiovisuel, d'un téléphone portable ou d'autres appareils électriques. En effet, ces appareils risquent de provoquer des interférences.
- Ne laissez pas l'appareil exposé à un environnement trop poussiéreux, à des vibrations excessives ou à des conditions de chaleur et de froid extrêmes (par exemple, à la lumière directe du soleil, à proximité d'un radiateur ou dans une voiture en pleine journée), au risque de déformer le panneau, de provoquer un dysfonctionnement de l'unité ou d'endommager ses composants internes.
- Ne déposez pas d'objets en vinyle, en plastique ou en caoutchouc sur l'appareil, car ceux-ci risquent d'en décolorer le panneau.
- Utilisez un chiffon sec et doux pour le nettoyage de l'appareil. N'utilisez jamais de diluants de peinture, de solvants, de produits d'entretien ou de tampons de nettoyage imprégnés de produits chimiques.
- Il est possible que l'appareil soit exposé à la formation de condensation dès lors qu'il est soumis à des changements rapides et radicaux dans les conditions de température ambiante, comme par exemple lorsqu'il est déplacé d'un endroit à un autre ou que l'air conditionné est activé ou désactivé. L'utilisation de l'appareil en cas de formation de condensation peut endommager ce dernier. S'il y a des raisons de croire qu'une condensation s'est produite, laissez l'appareil inactif pendant plusieurs heures sans l'allumer jusqu'à ce que la condensation se soit complètement évaporée.
- Mettez toujours l'appareil hors tension lorsqu'il est inutilisé.

Connecteurs

Les connecteurs de type XLR sont câblés comme suit (norme CEI60268) : broche 1 : masse, broche 2 : chaud (+), broche 3 : froid (-).

Informations

À propos des droits d'auteur

- * La copie de données musicales disponibles dans le commerce, y compris, mais sans s'y limiter, les données MIDI et/ou audio, est strictement interdite, sauf pour usage personnel.

À propos de ce manuel

- * Les illustrations et les captures d'écran figurant dans ce manuel servent uniquement à expliciter les instructions.
- * Les noms de société et les noms de produit mentionnés dans ce manuel sont des marques commerciales ou des marques déposées de leurs sociétés respectives.

À propos de l'écran à diodes organiques électroluminescentes (OLED)

- * Les écrans à diodes organiques électroluminescentes (OLED) reposent sur une technologie extrêmement sophistiquée. Pour cette raison, il peut y avoir un très faible nombre de points d'image ou de pixels qui restent éteints ou constamment allumés. En outre, vous pouvez constater des irrégularités au niveau des traits, de la couleur ou de la luminosité ou des modifications de la couleur. Toutes ces manifestations sont dues à la structure même d'un écran à diodes organiques électroluminescentes et ne sont pas des dysfonctionnements. Nous vous remercions pour votre compréhension.

À propos de la mise au rebut

Ce produit contient des composants recyclables. Pour la mise au rebut de ce produit, contactez les autorités locales concernées.

Pour les modèles européens

Informations relatives à l'acquéreur/utilisateur spécifiées dans la norme EN55103-2:2009.

Conformité aux normes environnementales : E1, E2, E3 et E4

Informations concernant la collecte et le traitement des déchets d'équipements électriques et électroniques



Le symbole sur les produits, l'emballage et/ou les documents joints signifie que les produits électriques ou électroniques usagés ne doivent pas être mélangés avec les déchets domestiques habituels.

Pour un traitement, une récupération et un recyclage appropriés des déchets d'équipements électriques et électroniques, veuillez les déposer aux points de collecte prévus à cet effet, conformément à la réglementation nationale.

En vous débarrassant correctement des déchets d'équipements électriques et électroniques, vous contribuerez à la sauvegarde de précieuses ressources et à la prévention de potentiels effets négatifs sur la santé humaine qui pourraient advenir lors d'un traitement inapproprié des déchets.

Pour plus d'informations à propos de la collecte et du recyclage des déchets d'équipements électriques et électroniques, veuillez contacter votre municipalité, votre service de traitement des déchets ou le point de vente où vous avez acheté les produits.

Pour les professionnels dans l'Union européenne :

Si vous souhaitez vous débarrasser des déchets d'équipements électriques et électroniques, veuillez contacter votre vendeur ou fournisseur pour plus d'informations.

Informations sur la mise au rebut dans d'autres pays en dehors de l'Union européenne :

Ce symbole est seulement valable dans l'Union européenne. Si vous souhaitez vous débarrasser de déchets d'équipements électriques et électroniques, veuillez contacter les autorités locales ou votre fournisseur et demander la méthode de traitement appropriée.

(weee_eu_fr_02)

Le numéro de modèle, le numéro de série, l'alimentation requise, etc., se trouvent sur ou près de la plaque signalétique du produit, située à l'arrière de l'unité. Notez le numéro de série dans l'espace fourni ci-dessous et conservez ce manuel en tant que preuve permanente de votre achat afin de faciliter l'identification du produit en cas de vol.

N° de modèle

N° de série

(rear_fr_01)

Introduction

Nous vous remercions d'avoir choisi Yamaha Rio3224-D2/Rio1608-D2 I/O Rack. Il s'agit d'un rack d'E/S compatible Dante destiné à être utilisé dans un système de mixage. Le Rio3224-D2 est un rack d'E/S doté de 32 canaux d'entrée analogique, de 16 canaux de sortie analogique, et de 8 canaux de sortie AES/EBU. Le Rio1608-D2 quant à lui est un rack d'E/S équipé de 16 canaux d'entrée analogique et de 8 canaux de sortie analogique. Le présent manuel décrit les procédures de réglage et de dépannage qu'un ingénieur ou un opérateur de mixage doit exécuter lors de la configuration ou de la préparation du système de mixage. Pour tirer pleinement parti des fonctionnalités de ce produit, lisez d'abord attentivement ce manuel d'installation avant toute utilisation puis conservez-le à portée de main pour vous y référer ultérieurement.

NOTE

- Dans ce mode d'emploi, lorsqu'il existe une différence entre les modèles Rio3224-D2 et Rio1608-D2, les caractéristiques techniques s'appliquent exclusivement au système Rio1608-D2 sont placées entre accolades { } (par ex., connecteurs [INPUT] 1–32 {1–16}).
- Sauf indication contraire, les illustrations figurant dans ce manuel proviennent du Rio3224-D2.
- Si certaines caractéristiques techniques sont communes à la fois aux modèles Rio3224-D2 et Rio1608-D2, les deux systèmes seront collectivement désignés par « Rio-D2 ».
- Les périphériques des séries RIVAGE PM, CL et QL peuvent contrôler les préamplis micro sur les protocoles de communication qui autorisent des connexions redondantes. Ces périphériques sont appelés « consoles de mixage numériques prises en charge » dans ce manuel. En revanche, les périphériques de la série TF, Nuage, MTX et R Remote peuvent contrôler les préamplis micro sur des protocoles de communication qui n'autorisent pas les connexions redondantes. Ces périphériques ainsi que les « consoles de mixage numériques prises en charge » sont collectivement appelés « périphériques pris en charge » dans ce manuel.

Fonctionnalités

Fonctionnalité réseau Dante longue distance

Grâce à cette fonctionnalité, le son peut être transmis à de faibles niveaux de latence et de gigue entre des appareils distants de 100 mètres au maximum* reliés par des câbles Ethernet standard via le protocole réseau Dante. Le Rio-D2 peut servir de boîtier d'E/S universel sur le réseau Dante. Les taux d'échantillonnage pris en charge sont de 44,1 kHz, 48 kHz, 88,2 kHz et 96 kHz.

Cette unité prend en charge la norme AES67 pour l'interopérabilité de mise en réseau audio, et permet de modifier les connexions audio via l'AES67 avec différents réseaux audio compatibles.

* La distance réelle maximale peut varier en fonction du câble utilisé.

Écran et encodeur pour une visibilité et une opérabilité améliorées

Le panneau avant est doté d'un écran à diodes organiques électroluminescentes (OLED), d'un encodeur avec commutateur et de touches. Les amplificateurs et les paramètres internes tels que le filtre passe-haut ne peuvent être affichés et commandés qu'à l'aide de l'unité Rio-D2 elle-même. Les erreurs internes et l'état de l'unité sont clairement indiqués à l'écran.

Préamplis micro internes contrôlables à distance

Les paramètres des préamplis micro internes peuvent être contrôlés à distance depuis les périphériques pris en charge.

Sorties numériques (Rio3224-D2 uniquement)

Le modèle Rio3224-D2 dispose de connecteurs symétriques de type XLR-3-32 destinés aux sorties audio numériques de format AES/EBU.

Fonction Gain Compensation

Si la fonction Gain Compensation (Compensation de gain) du Rio-D2 est activée depuis un périphérique pris en charge (tel que ceux de la série RIVAGE PM, CL ou QL) ou R Remote, les fluctuations subséquentes du gain analogique sont compensées par le gain numérique interne du Rio-D2, et le signal audio est émis vers le réseau Dante au niveau de gain défini juste avant l'activation de la fonction Gain Compensation.

Deux modules d'alimentation internes

La fourniture de deux modules d'alimentation garantit la continuité des opérations et permet de pallier à l'éventualité, même fortement improbable, de la défaillance de l'une des deux sources d'alimentation.

Calme

Les mesures de réduction de bruit appliquées aux ventilateurs permettent d'assurer le fonctionnement de l'appareil dans un plus grand silence.

Mises à jour des microprogrammes

Le microprogramme de ce produit peut être mis à jour afin d'en améliorer le fonctionnement, d'y ajouter de nouvelles fonctions et de remédier à d'éventuelles défaillances. Les deux types de microprogrammes suivants sont disponibles pour cette unité :

- Microprogramme de l'appareil
- Microprogramme du module Dante

Les détails relatifs à la mise à jour des microprogrammes sont disponibles sur le site Web, à l'adresse suivante :

<http://www.yamahaproaudio.com/>

Pour plus d'informations sur la mise à jour et la configuration de l'appareil, reportez-vous au guide de mise à jour des microprogrammes, disponible sur le site Web.

NOTE

Lors de la mise à jour du microprogramme Dante sur l'appareil, veillez également à mettre à jour ce microprogramme sur les autres équipements compatibles Dante connectés au Rio-D2.

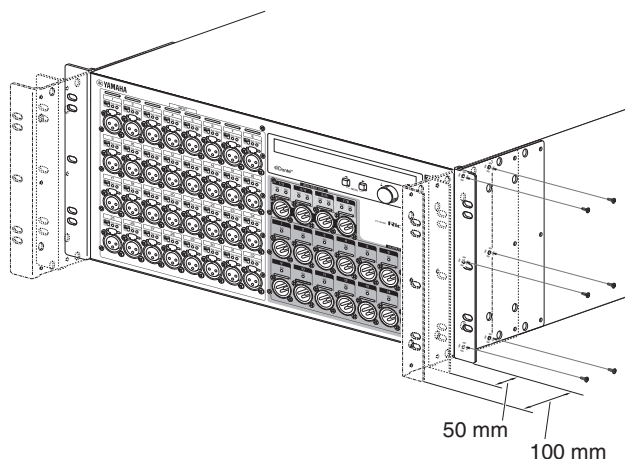
Précautions d'utilisation pour le montage en rack

Ce produit est conçu pour fonctionner dans une plage de température ambiante comprise entre 0 et 40 °C. Lors du montage de l'unité avec un ou plusieurs autre(s) appareil(s) Rio-D2 ou autre(s) équipement(s) dans un rack conforme à la norme EIA, les températures internes peuvent dépasser la limite maximale spécifiée et entraîner une dégradation des performances, voire une panne. Par conséquent, lorsque vous montez l'appareil en rack, assurez-vous de toujours respecter les consignes suivantes, afin d'éviter la surchauffe de l'installation :

- Si vous montez au moins trois appareils Rio-D2 dans le même rack sans laisser d'espace entre eux, vous devrez régler la vitesse du ventilateur sur HIGH (Élevé).
- Si vous montez, dans un même rack, plusieurs appareils Rio dont la vitesse du ventilateur est réglée sur LOW (Faible), assurez-vous de laisser un espace libre équivalent à 1U entre les différentes unités. Veillez également à ne pas recouvrir les espaces ouverts ou à installer des panneaux d'aération appropriés pour minimiser les risques d'accumulation de chaleur.
- Lorsque vous montez l'appareil en rack avec d'autres équipements générateurs de chaleur tels que des amplificateurs de puissance, il convient de laisser un espace d'au moins 1U entre le Rio-D2 et les autres appareils. Veillez également à ne pas recouvrir les espaces ouverts ou à installer des panneaux d'aération appropriés pour minimiser les risques d'accumulation de chaleur.
- Pour assurer une ventilation suffisante, laissez le rack ouvert à l'arrière et positionnez-le à 10 centimètres au moins des murs et autres surfaces. S'il vous est impossible de laisser l'arrière du rack ouvert, installez un ventilateur disponible dans le commerce ou tout autre dispositif de ventilation capable de garantir une circulation d'air suffisante. Par contre, si vous avez installé un kit de ventilation, la fermeture de l'arrière du rack pourra entraîner, dans certains cas, un plus grand effet de refroidissement. Pour plus de détails, reportez-vous au mode d'emploi du rack et/ou du ventilateur.

Installation encastrée

Si vous souhaitez placer la surface du panneau avant de l'appareil en retrait par rapport au rebord avant du rack, vous pouvez ajuster la position des supports de montage en rack de manière à enfoncer l'appareil de 50 ou 100 mm, comme illustré ci-dessous.



De la même façon, le matériel de montage en rack peut également être fixé sur la surface du panneau arrière.

NOTE

Lorsque vous installez les supports, veillez à utiliser les vis que vous venez de retirer.

À propos de Dante

Dante est un protocole audio réseau développé par la société Audinate. Sur un réseau Gigabit Ethernet (GbE), Dante fournit des signaux audio multicanaux à différents taux d'échantillonnage et débits binaires, ainsi que des signaux de contrôle des équipements .

Pour en savoir plus sur Dante, visitez le site Web d'Audinate à l'adresse suivante :

<http://www.audinate.com/>

Des informations détaillées sur Dante sont également disponibles sur le site Web Yamaha Pro Audio, à l'adresse suivante :

<http://www.yamahaproaudio.com/>

Ce produit utilise le module Dante fourni par Audinate. Le module Dante utilisé dans ce produit peut être confirmé dans Dante Controller. Pour de plus amples informations sur les licences Open Source utilisées pour chaque module Dante, veuillez consulter le site Web d'Audinate.

<https://www.audinate.com/software-licensing>

Précautions à observer lors de l'utilisation d'un commutateur réseau

Il est fortement déconseillé d'utiliser la fonction EEE (*) liée aux commutateurs réseau sur le réseau Dante.

Bien que la gestion de l'alimentation doive être négociée automatiquement au niveau des commutateurs prenant en charge la fonction EEE, certains commutateurs ne gèrent pas correctement cette négociation.

Cela peut provoquer l'activation inopportune de la fonction EEE sur les réseaux Dante et causer ainsi une mauvaise synchronisation et des coupures occasionnelles.

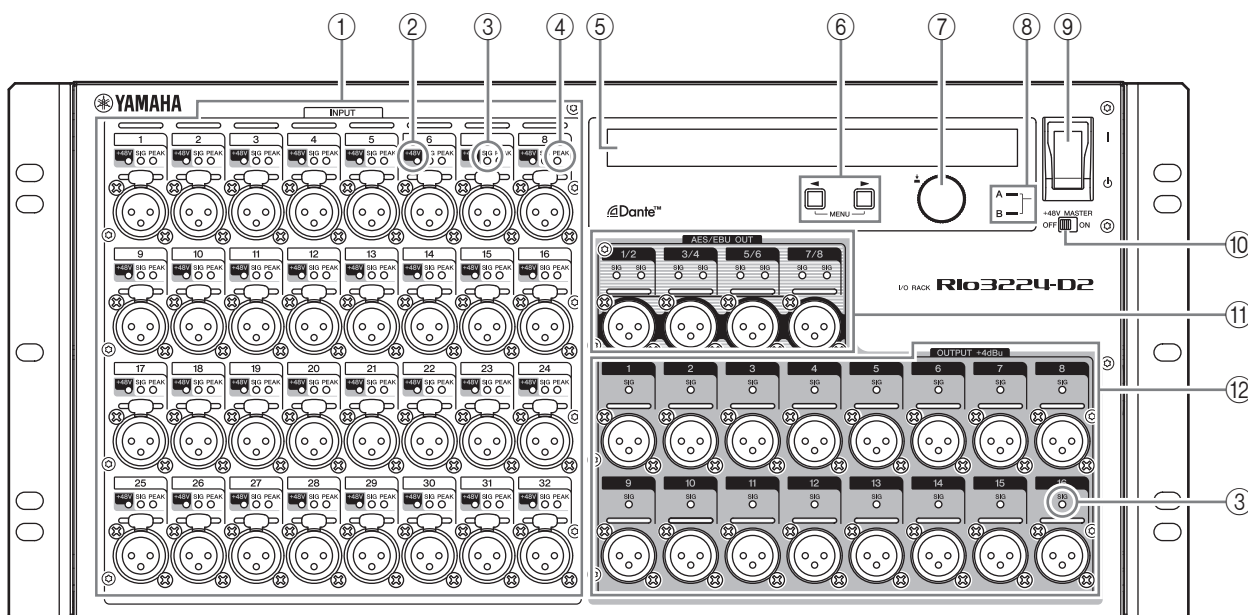
Par conséquent, nous vous recommandons vivement de suivre les instructions suivantes :

- Lors de l'utilisation d'un commutateur administrable, désactivez la fonction EEE sur tous les ports utilisés par Dante. N'utilisez pas de commutateur qui ne peut pas désactiver la fonction EEE.
- Si vous utilisez des commutateurs non administrables, veillez à ne pas utiliser de commutateur prenant en charge la fonction EEE. Ces commutateurs ne peuvent pas désactiver la fonction EEE.

* EEE (Energy Efficient Ethernet) est une technologie qui permet de réduire la consommation d'énergie des commutateurs pendant les périodes de faible utilisation du réseau. Elle est aussi appelée Ethernet vert ou IEEE802.3az.

Commandes et fonctions

Panneau avant



① Connecteurs 1–32 {1–16} de la section [INPUT] (Entrée)

Il s'agit de connecteurs symétriques analogiques de type XLR-3-31 destinés aux canaux d'entrée. Le niveau d'entrée est compris entre -62 dBu et +10 dBu. Une alimentation fantôme de +48 V peut être fournie aux périphériques le nécessitant par les connecteurs d'entrée.

② Voyants [+48V]

Ces voyants s'allument lorsque l'alimentation fantôme +48 V des canaux d'entrée correspondants est activée. L'activation/désactivation est commandée sur l'écran du panneau avant de l'unité ou depuis une console de mixage numérique compatible. En revanche, aucune alimentation fantôme ne sera fournie si le commutateur [+48V MASTER] est réglé sur OFF (Désactivation), même si l'alimentation fantôme est activée sur certains canaux (dont les voyants +48V clignotent). En cas de survenue d'une erreur grave sur l'unité, les voyants de l'ensemble des canaux s'allument ou clignotent.



ATTENTION :

- Si l'alimentation fantôme n'est pas requise, vous devez désactiver le commutateur +48V MASTER ou le réglage de l'alimentation fantôme.
- Lorsque vous activez l'alimentation fantôme, assurez-vous qu'aucun autre équipement, mis à part des appareils à alimentation fantôme tels que des microphones à condensateur, n'est branché aux connecteurs [INPUT] correspondants. L'application d'une alimentation fantôme à un appareil qui ne l'exige pas peut endommager ce dernier.
- Évitez de brancher ou de débrancher un équipement relié à un connecteur INPUT alors qu'une alimentation fantôme y est appliquée. Cela pourrait endommager l'équipement connecté et/ou l'appareil lui-même.

- Pour éviter d'endommager les haut-parleurs, veillez à ce que les amplificateurs de puissance et/ou les haut-parleurs amplifiés soient éteints lorsque vous activez ou désactivez l'alimentation fantôme. Nous vous recommandons également de régler toutes les commandes de sortie de la console de mixage numérique sur leur valeur minimale lorsque vous activez ou désactivez l'alimentation fantôme. Des hausses soudaines de niveau causées par les opérations d'activation/de désactivation peuvent endommager le matériel et causer des troubles de l'audition.

③ Voyants [SIG] (Signal)

Ces voyants s'allument en vert lorsque le signal appliqué au canal correspondant atteint ou dépasse -40 dBFS.

En cas de survenue d'une erreur grave sur l'unité, les voyants de l'ensemble des canaux s'allument ou clignotent.

④ Voyants [PEAK] (Crête)

Ces voyants s'allument en rouge lorsque le niveau du signal du canal correspondant atteint ou dépasse -3 dBFS.

En cas de survenue d'une erreur grave sur l'unité, les voyants de l'ensemble des canaux s'allument ou clignotent.

⑤ Écran

Cette zone affiche des informations telles que les valeurs des paramètres du préampli micro de chaque port ou les indications d'erreur et d'état.

⑥ Touche ◀ (DEC) (Diminuer) / Touche ▶ (INC) (Augmenter)

Utilisez ces touches pour déplacer le curseur à l'écran.

⑦ Encodeur avec commutateur

Tournez l'encodeur pour modifier la valeur d'un paramètre affiché à l'écran. Vous pouvez également appuyer dessus pour sélectionner ou confirmer un réglage, ou encore changer d'écran.

⑧ Voyant d'alimentation

S'allume lorsque l'appareil est branché sur le secteur.

⑨ Commutateur d'alimentation (⏻)

Met l'appareil sous et hors tension.



ATTENTION :

Même lorsque le commutateur d'alimentation est en position d'arrêt, un courant électrique de faible intensité continue de circuler dans l'appareil. Si vous n'utilisez pas le produit pendant une période prolongée, veillez à débrancher le cordon d'alimentation de la prise murale.

NOTE

La mise sous tension puis hors tension de l'appareil de manière rapide peut entraîner son dysfonctionnement. Lorsque vous avez mis l'appareil hors tension, patientez au moins 6 secondes avant de le remettre sous tension.

⑩ Commutateur [+48 V MASTER] (Principal +48 V)

Il s'agit du commutateur principal de l'alimentation fantôme de +48 V de l'appareil.

Si le commutateur [+48V MASTER] est désactivé, aucune alimentation fantôme ne sera envoyée vers les connecteurs d'entrée de l'appareil même si des réglages individuels d'alimentation fantôme d'entrée ont été activés. Le cas échéant, les voyants [+48V] clignotent sur les canaux pour lesquels l'alimentation fantôme est activée (ON).

⑪ Connecteurs 1/2–7/8 de la section [AES/EBU OUT] (Sortie AES/EBU) (Rio3224-D2 uniquement)

Ces connecteurs symétriques de type XLR-3-32 servent à émettre les signaux de sortie numériques de format AES/EBU provenant des canaux de sortie correspondants de l'appareil. Chaque connecteur émet les données numériques de 2 canaux.

⑫ Connecteurs 1–16 {1–8} de la section [OUTPUT +4 dBu] (Sortie +4 dBu)

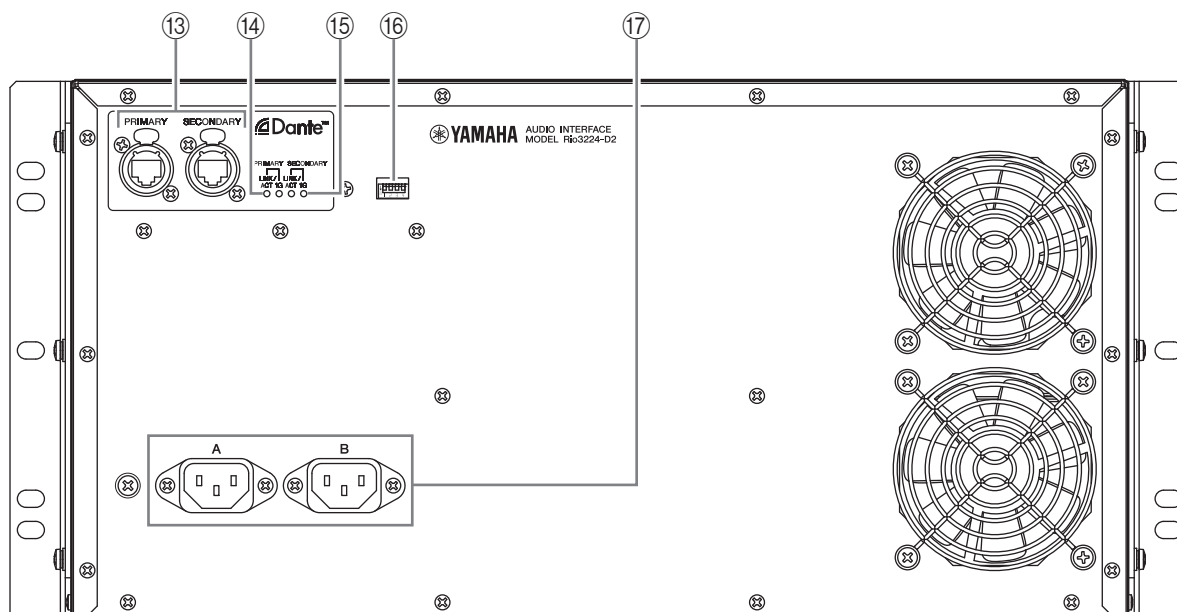
Ces connecteurs symétriques de type XLR-3-32 servent à émettre les signaux de sortie analogiques provenant des canaux de sortie correspondants de l'appareil. Le niveau nominal de sortie est de +4 dBu.

AVIS :

Si vous ne pouvez pas éviter de connecter la sortie symétrique de l'appareil à un périphérique asymétrique, vous devrez faire en sorte de faire correspondre la polarité de mise à la terre sur les deux unités puisque toute différence à ce niveau risque d'entraîner des dysfonctionnements.

En ce qui concerne le câble utilisé pour la connexion d'un périphérique asymétrique, veillez à relier la broche 3 COLD à la broche 1 GND.

Panneau arrière



13 Connecteurs [PRIMARY]

(Principal)/[SECONDARY] (Secondaire)

Ce sont des ports etherCON (RJ45) qui peuvent être reliés à d'autres périphériques Dante tels que ceux de la série RIVAGE PM, CL, QL ou TF à l'aide de câbles Ethernet (type CAT5e ou supérieur recommandé).

Si le paramètre SECONDARY PORT (Port secondaire) du menu SETUP (Configuration) est réglé sur DAISY CHAIN (Connexion en guirlande) à l'écran, le signal envoyé depuis un port sera transmis à un autre port. Reportez-vous aux explications sous « Réseau de connexions en guirlande », dans la section « À propos des connexions » (page 25), pour plus d'informations sur les connexions en guirlande.

Si le paramètre SECONDARY PORT du menu SETUP est réglé sur REDUNDANT (Redondant) à l'écran, le port [PRIMARY] (Principal) sera destiné aux connexions principales et le port [SECONDARY] (Secondaire) aux connexions secondaires (de secours). Si l'appareil s'avère incapable de transmettre les signaux via le connecteur [PRIMARY] pour une raison quelconque (câble endommagé ou accidentellement débranché ou commutateur réseau défectueux, par exemple), le connecteur [SECONDARY] prendra automatiquement la relève. Reportez-vous aux explications sous « À propos des réseaux redondants », dans la section « À propos des connexions » (page 25), pour plus d'informations sur les réseaux redondants.

NOTE

- Il est recommandé d'utiliser des câbles Ethernet dotés de fiches RJ-45 compatibles Neutrik etherCON CAT5e. Vous pouvez également utiliser des fiches RJ-45 standard.
- Utilisez un câble STP (à paires torsadées blindées) afin d'éviter tout risque d'interférence électromagnétique. Assurez-vous que les parties métalliques des prises sont électriquement connectées au blindage du câble STP à l'aide d'une bande conductrice ou de tout autre moyen de ce type.
- Connectez uniquement des équipements compatibles Dante ou GbE (y compris des ordinateurs).

14 Voyants [LINK/ACT] (Liaison/Act)

Ces voyants affichent l'état de la communication des connecteurs [PRIMARY] et [SECONDARY].

Ils clignotent rapidement lorsque les câbles Ethernet sont correctement branchés.

15 Voyants [1G]

Ces voyants s'allument lorsque le réseau Dante fonctionne comme un réseau Gigabit Ethernet.

16 Commutateurs DIP

Ces réglages permettent d'étendre la fonctionnalité à l'avenir. Actuellement, aucune fonction n'est attribuée à ces commutateurs DIP.

17 Connecteur AC IN (Entrée secteur)

Branchez ici le cordon d'alimentation secteur fourni. Raccordez tout d'abord le cordon d'alimentation à l'appareil, puis insérez la fiche du cordon dans la prise secteur.

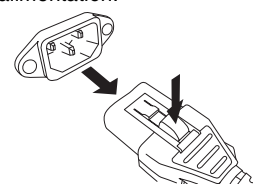
Le cordon d'alimentation fourni est doté d'un mécanisme de verrouillage (V-LOCK) qui le protège de toute déconnexion accidentelle de la prise secteur. Connectez la fiche correctement jusqu'à ce qu'elle soit verrouillée.



ATTENTION :

Veillez à mettre l'appareil hors tension avant de brancher ou de débrancher le cordon d'alimentation.

Appuyez sur le bouton de verrouillage situé sur la fiche pour déconnecter le cordon d'alimentation.



Opérations effectuées à l'écran

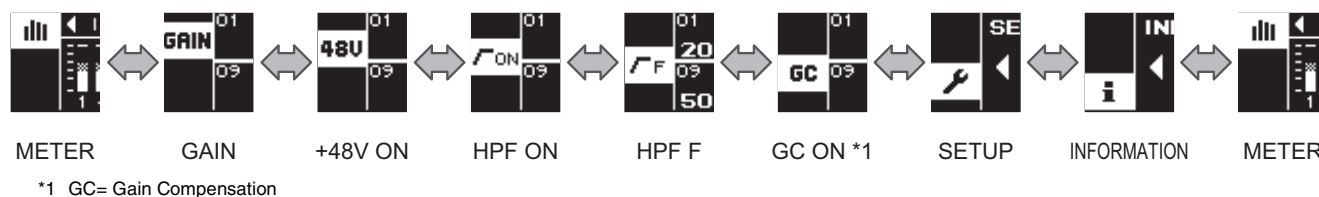
Déroulement des opérations

Sur le Rio-D2, vous pouvez utiliser l'écran du panneau avant, la touche ◀ (DEC), la touche ▶ (INC) et l'encodeur avec commutateur pour définir les différents paramètres qui s'affichent dans chaque menu.

- Le nom du menu est indiqué sur le bord gauche de l'écran.
- Les paramètres de chaque menu sont affichés au centre de l'écran.
- L'état de l'unité est indiqué par les icônes situées sur le bord droit de l'écran.

Structure de menu

Le menu affiché sur le bord gauche de l'écran est structuré de la manière suivante. Sélectionnez un élément de menu en appuyant sur la touche ◀ (DEC) ou sur la touche ▶ (INC) selon le cas.



Sélection des éléments de menu

Vous pouvez utiliser l'une des méthodes suivantes pour sélectionner le menu inférieur suivant :

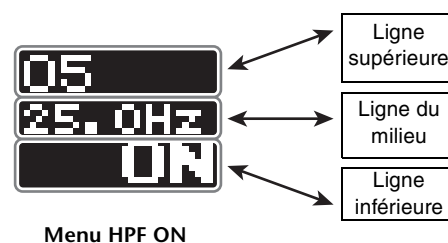
- Appuyez simultanément sur les touches ◀ (DEC) et ▶ (INC).
- Tout en maintenant la touche ◀ (DEC) enfoncée pendant plusieurs secondes, appuyez sur la touche ▶ (INC).

Vous pouvez utiliser l'une des méthodes suivantes pour sélectionner le menu supérieur suivant :

- Maintenez les touches ◀ (DEC) et ▶ (INC) simultanément enfoncées pendant plusieurs secondes.
- Tout en maintenant la touche ▶ (INC) enfoncée pendant plusieurs secondes, appuyez sur la touche ◀ (DEC).

À propos de l'affichage des paramètres

Les valeurs des paramètres de chaque port s'affichent réparties en trois zones (ligne supérieure, ligne du milieu, ligne inférieure).



Sélection de port

Menu METER

Vous pouvez sélectionner les ports en appuyant sur la touche ◀ (DEC) ou ▶ (INC). Vous constatez alors que les voyants DEL du port sélectionné (+48V/SIG/PEAK pour l'entrée ou SIG pour la sortie) s'allument pendant une seconde.

L'emplacement correspondant est signalé par un curseur blanc en forme de cadre. Le curseur au cadre blanc disparaît dès lors que 10 secondes se sont écoulées sans qu'aucune opération ne soit exécutée sur le panneau avant. Lorsque vous appuyez à nouveau sur la touche ◀ (DEC) ou ▶ (INC), le curseur en forme de cadre blanc s'affiche à l'emplacement précédemment occupé par le port.

En appuyant de manière prolongée sur la touche ◀ (DEC) ou ▶ (INC), vous passez directement au premier d'une série de huit ports.

Menus GAIN, +48V ON, HPF ON, HPF, F et GC ON

Vous pouvez sélectionner le port d'entrée ou l'état de l'entrée en appuyant sur la touche ◀ (DEC) ou ▶ (INC). Les ports de sortie ne peuvent pas être sélectionnés. La zone d'affichage des paramètres du port d'entrée sélectionné est mise en surbrillance ; dans le même temps, les voyants DEL du port d'entrée sélectionné (+48V/SIG/PEAK) s'allument pendant une seconde. L'indication mise en surbrillance disparaît dès lors que 10 secondes se sont écoulées sans qu'aucune opération ne soit exécutée sur le panneau avant. Lorsque vous appuyez à nouveau sur la touche ◀ (DEC) ou ▶ (INC), le curseur en forme de cadre blanc s'affiche à l'emplacement précédemment occupé par le port.

En appuyant de manière prolongée sur la touche ◀ (DEC) ou ▶ (INC), vous passez directement au premier d'une série de huit ports.

À propos des noms de port

Menu METER

Le nom du port affiché dans la moitié supérieure de l'écran peut être modifié dans Dante Controller. Un nom comportant un nombre maximum de 31 caractères peut être spécifié pour chaque port d'entrée ou de sortie.

Menus GAIN, +48V ON, HPF ON, HPF, F et GC ON

Le nom du port affiché dans la ligne supérieure peut être modifié dans Dante Controller. Un nom comportant un nombre maximum de 31 caractères peut être spécifié pour chaque port d'entrée ou de sortie. Cependant, étant donné que ce menu ne peut afficher plus de cinq caractères, « .. » apparaît à la suite du quatrième caractère dès que six caractères ou plus ont été spécifiés.

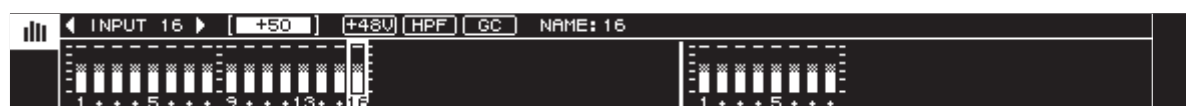
Menu METER

Les indicateurs de niveau de tous les ports d'entrée sont affichés à gauche, et les indicateurs de niveau de tous les ports de sortie à droite.

La partie supérieure de l'écran affiche des icônes indiquant l'état des menus +48V ON, HPF ON et GC ON du port sélectionné.

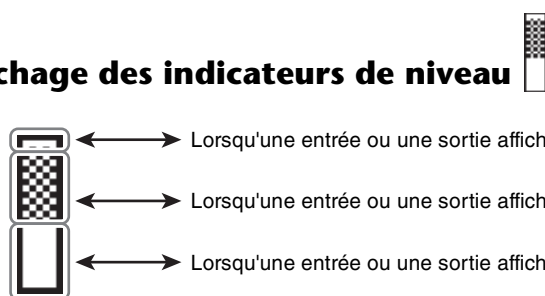


Rio3224-D2



Rio1608-D2

Affichage des indicateurs de niveau



NOTE

L'option PEAK HOLD (Maintien de crête) est activée par défaut, mais vous avez la possibilité d'effacer la valeur de PEAK (Crête) sur les différents ports en appuyant sur le commutateur de l'encodeur correspondant.

Réglages des valeurs de gain du préampli micro (HA)

En tournant l'encodeur avec commutateur, vous réglez la valeur de gain HA du port sélectionné. Le gain peut être réglé dans une plage comprise entre -6 et $+66$ dB par incréments de 1 dB.

Menu GAIN

Affiche les paramètres HA de tous les ports d'entrée (ligne supérieure : nom de port, ligne du milieu : état de GC ON et valeur du gain de compensation, ligne inférieure : valeur de gain HA), les noms de tous les ports de sortie, et l'état de l'unité elle-même. Ce menu vous permet de définir la valeur de gain HA de chaque port d'entrée.

GAIN	01	02	03	04	05	06	07	08	17	18	19	20	21	22	23	24
	-6	-5	-4	gc -3	-2	gc -1	gc 0	gc +1	+20	+21	+22	gc +23	+24	gc +25	gc +26	gc +27
	+10	+11	+12	gc +13	+14	gc +15	gc +16	gc +17	+59	+60	+61	gc +62	+63	gc +64	gc +65	gc +66

Ports d'entrée du Rio3224-D2

GAIN	01	02	03	04	05	06	07	08	Y002-Yamaha-Rio3224-D2-123abc							
	09	10	11	12	13	14	15	16	17	18	19	20	21	22	23	24

Ports de sortie/état du Rio3224-D2 (ligne supérieure, droite)

GAIN	01	02	03	04	05	06	07	08	Y002-Yamaha-Rio1608-D2-123abc							
	-6	-5	-4	gc -3	-2	gc -1	gc 0	gc +1	DANTE AUDIO RESOURCE OVERFLOW!							
	+10	+11	+12	gc +13	+14	gc +15	gc +16	gc +17	01	02	03	04	05	06	07	08

Ports d'entrée du Rio1608-D2 (moitié gauche) / ports de sortie (ligne inférieure, droite) / état (ligne supérieure, droite)

Réglages des valeurs de gain du préampli micro (HA)

En tournant l'encodeur avec commutateur, vous réglez la valeur de gain HA du port sélectionné. Le gain peut être réglé dans une plage comprise entre -6 et +66 dB par incréments de 1 dB.

Menu +48V ON

Affiche les paramètres +48V de tous les ports d'entrée (ligne supérieure : nom de port, ligne inférieure : +48V ON), les noms de tous les ports de sortie, et l'état de l'unité elle-même. Dans ce menu, vous pouvez activer/désactiver l'alimentation fantôme (+48V) de chaque port d'entrée.

48U	01	02	03	04	05	06	07	08	17	18	19	20	21	22	23	24
	ON	OFF	ON	ON	ON	ON	ON	ON	ON	ON	ON	ON	ON	ON	ON	ON
	09	10	11	12	13	14	15	16	25	26	27	28	29	30	31	32
	ON	ON	ON	ON	ON	ON	ON	ON	ON	ON	ON	ON	ON	ON	ON	ON

Ports d'entrée du Rio3224-D2

48U	01	02	03	04	05	06	07	08	Y002-Yamaha-Rio3224-D2-123abc							
	09	10	11	12	13	14	15	16	17	18	19	20	21	22	23	24

Ports de sortie/état du Rio3224-D2 (ligne supérieure, droite)

48U	01	02	03	04	05	06	07	08	Y002-Yamaha-Rio1608-D2-123abc							
	ON	OFF	ON	ON	ON	ON	ON	ON	DANTE AUDIO RESOURCE OVERFLOW!							
	09	10	11	12	13	14	15	16	01	02	03	04	05	06	07	08
	ON	ON	ON	ON	ON	ON	ON	ON	ON	ON	ON	ON	ON	ON	ON	ON

Ports d'entrée du Rio1608-D2 (moitié gauche) / ports de sortie (ligne inférieure, droite) / état (ligne supérieure, droite)

Réglages de l'alimentation fantôme (+48V)

En tournant l'encodeur avec commutateur, vous pouvez activer/désactiver l'alimentation fantôme (+48V) du port sélectionné. Si la valeur est modifiée, la zone d'affichage du paramètre actuellement sélectionné clignotera. Lorsque vous appuyez sur l'encodeur, le réglage est spécifié de fait, et le clignotement s'arrête. Si vous déplacez le curseur alors que la zone d'affichage de paramètres clignote, la modification sera ignorée et le clignotement s'arrêtera également. De la même manière, si vous faites basculer la sélection de menu alors que la zone d'affichage des paramètres clignote, la modification sera ignorée.

Menu HPF ON

Affiche les paramètres HPF de tous les ports d'entrée (ligne supérieure : nom de port, ligne du milieu : fréquence de coupure HPF, ligne inférieure : état HPF ON), les noms de tous les ports de sortie, et l'état de l'unité elle-même. Dans ce menu, vous pouvez définir l'état d'activation/désactivation du filtre passe-haut (HPF) de chaque port d'entrée.

01	02	03	04	05	06	07	08	17	18	19	20	21	22	23	24
ON		22.4Hz	ON	25.0Hz	ON	28.0Hz	30.0Hz			100Hz	ON	112Hz	ON	125Hz	132Hz
09	10	11	12	13	14	15	16	25	26	27	28	29	30	31	32
		56.0Hz	ON	63.0Hz	ON	71.0Hz	75.0Hz	ON	ON	450Hz	ON	500Hz	ON	560Hz	600Hz

Ports d'entrée du Rio3224-D2

01	02	03	04	05	06	07	08	Y002-Yamaha-Rio3224-D2-123abc							
ON															
09	10	11	12	13	14	15	16	17	18	19	20	21	22	23	24

Ports de sortie/état du Rio3224-D2 (ligne supérieure, droite)

01	02	03	04	05	06	07	08	Y002-Yamaha-Rio1608-D2-123abc							
ON		22.4Hz	ON	25.0Hz	ON	28.0Hz	30.0Hz	DANTE AUDIO RESOURCE OVERFLOW!							
09	10	11	12	13	14	15	16	01	02	03	04	05	06	07	08
		56.0Hz	ON	63.0Hz	ON	71.0Hz	75.0Hz								

Ports d'entrée du Rio1608-D2 (moitié gauche) / ports de sortie (ligne inférieure, droite) / état (ligne supérieure, droite)

Réglages d'activation/désactivation du filtre passe-haut

En tournant l'encodeur avec commutateur, vous pouvez activer/désactiver le filtre passe-haut du port sélectionné. Si la valeur est modifiée, la zone d'affichage du paramètre actuellement sélectionné clignotera. Lorsque vous appuyez sur l'encodeur, le réglage est spécifié de fait, et le clignotement s'arrête. Si vous déplacez le curseur alors que la zone d'affichage de paramètres clignote, la modification sera ignorée et le clignotement s'arrêtera également. De la même manière, si vous faites basculer la sélection de menu alors que la zone d'affichage des paramètres clignote, la modification sera ignorée.

Menu HPF F

Affiche les paramètres HPF de tous les ports d'entrée (ligne supérieure : nom de port, ligne du milieu : État de HPF ON, ligne inférieure : fréquence de coupure du filtre passe-haut), les noms de tous les ports de sortie, et l'état de l'unité elle-même. Dans ce menu, vous pouvez définir la fréquence de coupure du filtre passe-haut (HPF) de chaque port d'entrée.

01	02	03	04	05	06	07	08	17	18	19	20	21	22	23	24		
FF		20.0	21.2	22.4	23.6	25.0	26.5	28.0	30.0	90.0	95.0	100	106	112	118	125	132
09	10	11	12	13	14	15	16	25	26	27	28	29	30	31	32		
		50.0	53.0	56.0	60.0	63.0	67.0	71.0	75.0	400	425	450	475	500	530	560	600

Ports d'entrée du Rio3224-D2

01	02	03	04	05	06	07	08	Y002-Yamaha-Rio3224-D2-123abc							
FF															
09	10	11	12	13	14	15	16	17	18	19	20	21	22	23	24

Ports de sortie/état du Rio3224-D2 (ligne supérieure, droite)

01	02	03	04	05	06	07	08	Y002-Yamaha-Rio1608-D2-123abc									
FF		20.0	21.2	22.4	23.6	25.0	26.5	28.0	30.0	DANTE AUDIO RESOURCE OVERFLOW!							
09	10	11	12	13	14	15	16	01	02	03	04	05	06	07	08		
		50.0	53.0	56.0	60.0	63.0	67.0	71.0	75.0								

Ports d'entrée du Rio1608-D2 (moitié gauche) / ports de sortie (ligne inférieure, droite) / état (ligne supérieure, droite)

Réglages de la fréquence de coupure du filtre passe-haut

En tournant l'encodeur avec commutateur, vous pouvez modifier la fréquence de coupure du filtre passe-haut du port sélectionné dans une plage de valeurs allant de 20 Hz à 600 Hz.

Menu GC (Gain Compensation) ON

Affiche les paramètres GC de tous les ports d'entrée (ligne supérieure : nom de port, ligne du milieu : valeur du gain de compensation si la touche GC est ON ; la valeur du gain HA est OFF, ligne inférieure : état GC ON), les noms de tous les ports de sortie, et l'état de l'unité elle-même. Dans ce menu, vous pouvez définir l'état d'activation/désactivation de la compensation de gain (GC) de chaque port d'entrée.

	01	02	03 -4dB OFF	04 -3dB ON	05	06 -1dB ON	07 0dB ON	08 +1dB ON	17	18	19	20 +23dB ON	21	22 +25dB ON	23 +26dB ON	24 +27dB ON
GC	09	10	11	12 +13dB ON	13	14 +15dB ON	15 +16dB ON	16 +17dB ON	25	26	27	28 +62dB ON	29	30 +64dB ON	31 +65dB ON	32 +66dB ON

Ports d'entrée du Rio3224-D2

	01	02	03	04	05	06	07	08	Y002-Yamaha-Rio3224-D2-123abc							
GC	09	10	11	12	13	14	15	16	17	18	19	20	21	22	23	24

Ports de sortie/état du Rio3224-D2 (ligne supérieure, droite)

	01	02	03 -4dB OFF	04 -3dB ON	05	06 -1dB ON	07 0dB ON	08 +1dB ON	Y002-Yamaha-Rio1608-D2-123abc							
GC	09	10	11	12 +13dB ON	13	14 +15dB ON	15 +16dB ON	16 +17dB ON	01	02	03	04	05	06	07	08

Ports d'entrée du Rio1608-D2 (moitié gauche) / ports de sortie (ligne inférieure, droite) / état (ligne supérieure, droite)

Réglages d'activation/désactivation de la compensation de gain

En tournant l'encodeur avec commutateur, vous pouvez activer/désactiver la compensation de gain sur le port sélectionné. Si la valeur est modifiée, la zone d'affichage du paramètre actuellement sélectionné clignotera. Lorsque vous appuyez sur l'encodeur, le réglage est spécifié de fait, et le clignotement s'arrête. Si vous déplacez le curseur alors que la zone d'affichage de paramètres clignote, la modification sera ignorée et le clignotement s'arrêtera également. De la même manière, si vous faites basculer la sélection de menu alors que la zone d'affichage des paramètres clignote, la modification sera ignorée.

À propos de l'indication de l'état

La ligne supérieure de zone d'état apparaissant dans chaque menu affiche l'étiquette du périphérique Dante de l'unité ; la ligne inférieure affichera une icône de type ERROR/INFORMATION (Erreur/Information) et un message correspondant uniquement si l'état ERROR/INFORMATION survient.

	01	02	03	04	05	06	07	08	Y002-Yamaha-Rio3224-D2-123abc							
GC	09	10	11	12	13	14	15	16	⚠️ WRONG WORD CLOCK! ⚠️							

Ports de sortie/état du Rio3224-D2 (ligne supérieure, droite)

	01	02	03	04 -3dB ON	05	06 -1dB ON	07 0dB ON	08 +1dB ON	Y002-Yamaha-Rio1608-D2-123abc							
GC	09	10	11	12 +13dB ON	13	14 +15dB ON	15 +16dB ON	16 +17dB ON	01	02	03	04	05	06	07	08

Ports d'entrée du Rio1608-D2 (moitié gauche) / ports de sortie (ligne inférieure, droite) / état (ligne supérieure, droite)

NOTE

Si plusieurs états de type ERROR/INFORMATION se produisent, l'état doté de la priorité la plus élevée sera affiché.

L'étiquette du périphérique peut être spécifiée dans Dante Controller. Affectez l'étiquette du périphérique comme suit.

- **Ne modifiez pas les cinq premiers caractères « Y0##- » (## correspond à l'ID de l'unité). Si vous essayez de les modifier, ils seront d'office corrigés en « Y0##- ».**
- **Un maximum de 31 caractères au total**

Lorsque vous positionnez le curseur sur l'indication de l'état et appuyez sur l'encodeur avec commutateur, la version de l'unité, l'ID du message SYSTEM/SYNC ainsi que l'état ERROR (Message SYSTEM/SYNC) s'affichent tels que représentés dans l'illustration suivante. Appuyez sur l'encodeur à nouveau pour revenir à l'écran de menu. Pour obtenir une liste des messages SYSTEM/SYNC, reportez-vous au tableau « Messages SYSTEM/SYNC » de la section « Dépannage » (page 29).

NAME: Y002-Yamaha-Rio3224-D2-123abc	SYSTEM: NORMAL
MODEL: V1.00	SYNC: E01-03
FPGA: V1.00	ERROR: WRONG WORD CLOCK!
DANTE: 3.10.2.2 4.0.3.5 1.3.4	

Menu SETUP (Configuration)

Affiche les valeurs actuellement sélectionnées pour différents paramètres de configuration de l'appareil.



Sélection d'un élément de configuration

Vous pouvez sélectionner des éléments de configuration en appuyant sur la touche ◀ (DEC) ou ▶ (INC). La valeur du paramètre de l'élément sélectionné est mise en surbrillance. L'indication mise en surbrillance disparaît dès lors que 10 secondes se sont écoulées sans qu'aucune opération ne soit exécutée sur le panneau avant. Vous pouvez basculer entre les écrans en appuyant de manière prolongée sur la touche ◀ (DEC) ou ▶ (INC).

Réglage de la valeur d'un paramètre

En tournant l'encodeur avec commutateur, vous pouvez sélectionner la valeur du paramètre de l'élément sélectionné. Si la valeur est modifiée, la zone d'affichage du paramètre actuellement sélectionné clignotera. Lorsque vous appuyez sur l'encodeur, le réglage est spécifié de fait, et le clignotement s'arrête. Si vous déplacez le curseur alors que la zone d'affichage de paramètres clignote, la modification sera ignorée et le clignotement s'arrêtera également. De la même manière, si vous faites basculer la sélection de menu alors que la zone d'affichage des paramètres clignote, la modification sera ignorée.

Tableaux des paramètres

Le tableau suivant montre les éléments sélectionnables, la description des paramètres y afférents, et les valeurs qui peuvent être spécifiées (* est la valeur par défaut).

Élément/paramètre	Description	Valeurs												
UNIT ID (ID d'unité)	Spécifie l'ID de l'unité.	Y000(0)–Y07F(127) Y001*												
START UP MODE (Mode au démarrage)	<p>Sélectionne les réglages des paramètres de préampli micro (HA) au démarrage. Ce réglage s'applique au prochain démarrage de l'unité. Si vous prévoyez de contrôler les paramètres HA depuis une console de mixage numérique prise en charge telle qu'un produit de la série RIVAGE PM, CL ou QL, réglez les commutateurs sur [REFRESH] (Actualiser). Les données audio d'entrée et de sortie du Rio-D2 sont assourdis jusqu'à ce que la console de mixage prise en charge connectée transmette ses réglages au Rio-D2, afin d'empêcher l'émission accidentelle de données audio en sortie depuis le Rio-D2.</p> <p>REFRESH (Actualisation) :</p> <p>Réinitialise une portion de la mémoire interne au démarrage. De plus, les données audio d'entrée et de sortie sont assourdis jusqu'à ce que les réglages des paramètres HA depuis une console de mixage numérique prise en charge soient terminés.</p> <table border="1"> <tbody> <tr> <td>HA GAIN (Gain de préampli micro)</td> <td>-6 dB</td> </tr> <tr> <td>+48V</td> <td>OFF (Désactivation)</td> </tr> <tr> <td>HPF (Filtre passe-haut)</td> <td>OFF (Désactivation)</td> </tr> <tr> <td>HPF FREQ (Fréquence du filtre passe-haut)</td> <td>80 Hz</td> </tr> <tr> <td>GAIN COMPENSATION (Compensation de gain)</td> <td>OFF</td> </tr> <tr> <td>COMPENSATION GAIN (Gain de compensation)</td> <td>-6 dB</td> </tr> </tbody> </table> <p>RESUME (Reprise) :</p> <p>Démarré sur l'état antérieur à la dernière mise hors tension. Les données audio d'entrée et de sortie ne sont pas assourdis.</p> <p>REFRESH w/o MUTE (Réactualisation sans assourdissement)</p> <p>Réinitialise une portion de la mémoire interne au démarrage. Les valeurs initiales sont les mêmes que pour REFRESH. Cependant, les données audio d'entrée et de sortie ne sont pas assourdis.</p>	HA GAIN (Gain de préampli micro)	-6 dB	+48V	OFF (Désactivation)	HPF (Filtre passe-haut)	OFF (Désactivation)	HPF FREQ (Fréquence du filtre passe-haut)	80 Hz	GAIN COMPENSATION (Compensation de gain)	OFF	COMPENSATION GAIN (Gain de compensation)	-6 dB	REFRESH*, RESUME, REFRESH w/o MUTE
HA GAIN (Gain de préampli micro)	-6 dB													
+48V	OFF (Désactivation)													
HPF (Filtre passe-haut)	OFF (Désactivation)													
HPF FREQ (Fréquence du filtre passe-haut)	80 Hz													
GAIN COMPENSATION (Compensation de gain)	OFF													
COMPENSATION GAIN (Gain de compensation)	-6 dB													

Élément/paramètre	Description	Valeurs
SECONDARY PORT (Port secondaire)	Spécifie le mode de fonctionnement du port secondaire Dante.	DAISY CHAIN* (Connexion en guirlande), REDUNDANT (Redondant)
FAN SPEED (Vitesse du ventilateur)	Spécifie la vitesse de rotation du ventilateur.	LOW (Faible)*, HIGH (Élevé)
NETWORK MODE (Mode réseau)	Sélectionne le mode de réglage de l'adresse IP. Cette adresse IP est nécessaire pour commander à distance l'unité depuis un ordinateur, ou lors de la mise à jour du microprogramme. Il s'agit d'une adresse différente de l'adresse IP de Dante.	AUTO*, STATIC IP (IP statique)
IP ADDRESS (Adresse IP)	Spécifie l'adresse IP. (Lorsque le paramètre STATIC IP est spécifié)	0.0.0.0 S'agissant du paramètre AUTO, la valeur actuellement sélectionnée s'affiche*
SUBNET MASK (Masque de sous-réseau)	Spécifie le masque de sous-réseau. (lorsque le paramètre STATIC IP est spécifié)	0.0.0.0 S'agissant du paramètre AUTO, la valeur actuellement sélectionnée s'affiche*
DEFAULT GW (Passerelle par défaut)	Spécifie la valeur du paramètre DEFAULT GATEWAY (Passerelle par défaut). (lorsque le paramètre STATIC IP est spécifié)	0.0.0.0 S'agissant du paramètre AUTO, la valeur actuellement sélectionnée s'affiche*
DIMMER (Variateur)	Détermine le temps écoulé avant que l'écran à diodes organiques électroluminescentes (OLED) ne s'éteigne lorsque l'unité n'a pas été utilisée pendant un certain temps. Afin de prolonger la durée de vie de l'écran OLED, celui-ci est conçu pour s'éteindre après le délai spécifié.	10sec, 30sec, 1min, 2min, 3min*, 5min
ERROR MESSAGES (Messages d'erreur)	Détermine si un message d'erreur s'affiche sans obscurcir l'écran en cas d'erreur ou d'alerte.	LIGHT OFF (Éclairage désactivé)*, KEEP MESSAGES (Conserver les messages)
BRIGHTNESS (Luminosité)	Définit la luminosité de l'écran OLED. Vous pouvez également modifier ce réglage en appuyant longuement sur les touches ◀ (DEC) et ▶ (INC) pendant plusieurs secondes ou en faisant tourner l'encodeur avec commutateur.	5%–100% (réglable par pas de 5%), 70%*
INITIALIZE (Réinitialisation)	Lorsque vous sélectionnez la mémoire que vous voulez réinitialiser, puis vous appuyez sur l'encodeur avec commutateur, un écran de confirmation apparaît ; appuyez alors sur [OK] pour exécuter la réinitialisation.	FACTORY PRESET (Valeurs prédéfinies en usine)*, HA PARAMETERS (Paramètres liés au préampli micro), DANTE SETTINGS (Réglages Dante)

Les paramètres IP ADDRESS, SUBNET MASK et DEFAULT GW ne peuvent être modifiés que si le paramètre NETWORK MODE est réglé sur STATIC IP. S'il est réglé sur AUTO, les réglages actuels seront uniquement affichés et non modifiables.

Si le paramètre Dante Device Lock (Verrouillage des périphériques Dante) a été activé depuis Dante Controller, il ne sera pas possible de modifier les réglages des paramètres UNIT ID et SECONDARY PORT liés à Dante. Si vous souhaitez modifier ces réglages, désactivez Dante Device Lock dans Dante Controller.

Barre d'état

La barre d'état qui apparaît sur le bord droit de l'écran affiche les icônes indiquant l'état de l'unité Rio-D2.



Icône

Six types d'icônes s'affichent.



ERROR



INFORMATION



MUTE



DAISY CHAIN



PANEL LOCK



HA READ ONLY

La position affichée dépend de l'icône.

Ligne supérieure	<p>Affiche l'icône ERROR ou INFORMATION .</p> <p>En cas de survenue des deux types d'événement ERROR et INFORMATION, l'icône ERROR est prioritaire et c'est elle qui s'affiche.</p> <p>Si aucun événement ERROR ou INFORMATION ne s'est produit, aucun élément n'apparaîtra à l'écran.</p> <p>Si un événement de type ERROR ou INFORMATION s'est produit, le contenu apparaîtra sur la seconde ligne de la zone d'affichage de l'état au sein de chaque écran HA. Pour plus d'explications sur le contenu, reportez-vous à la section « Messages » (page 28).</p>
Ligne du milieu	<p>Affiche l'icône MUTE en cas d'assourdissement (sur tous les ports).</p> <p>Si le paramètre SECONDARY PORT est réglé sur DAISY CHAIN, l'icône DAISY CHAIN sera affichée.</p> <p>En cas d'assourdissement (de l'ensemble des ports) et si le paramètre SECONDARY PORT est de surcroît réglé sur DAISY CHAIN, l'icône MUTE sera considérée comme prioritaire et affichée en conséquence.</p> <p>Si l'assourdissement est désactivé (sur l'ensemble des ports) et que le paramètre SECONDARY PORT est réglé sur REDUNDANT, rien n'apparaîtra à l'écran.</p>
Ligne inférieure	<p>Affiche l'état de LOCK (Verrouillage).</p> <p>Si la fonction Panel Lock (Verrouillage de l'écran) est activée, l'icône PANEL LOCK sera affichée.</p> <p>Si le réglage HA Read Only (HA en lecture seule) est spécifié, l'icône READ ONLY HA s'affichera pour indiquer le mode en lecture seule.</p> <p>Si la fonction Panel Lock est activée et que le paramètre HA Read Only est spécifié, l'icône PANEL LOCK sera considérée comme prioritaire et s'affichera en conséquence.</p> <p>Si la fonction Panel Lock n'est pas activée ou si le paramètre HA Read Only n'est pas spécifié, aucun élément n'apparaîtra à l'écran.</p>

À propos du paramètre HA Read Only

Cette fonction permet de modifier les paramètres HA uniquement depuis une console de mixage numérique prise en charge, telle qu'un périphérique de la série RIVAGE PM, CL ou QL. Lorsque le paramètre HA Read Only (HA en lecture seule) est activé, il est impossible de désactiver les réglages des paramètres HA ou le paramètre HA Read Only depuis ce périphérique.

En outre, cette fonction est activée lorsque ce périphérique se synchronise avec une console de mixage numérique prise en charge, ou lorsqu'il est utilisé après la synchronisation. Une fois que le paramètre HA Read Only est activé (ON), même si la connexion entre ce périphérique et la console de mixage numérique prise en charge est interrompue, le réglage HA Read Only est maintenu jusqu'au redémarrage du périphérique.

NOTE

Les réglages du menu SETUP de ce périphérique peuvent être modifiés même lorsque le paramètre HA Read Only est activé (ON). Pour désactiver HA Read Only (OFF), vous devez effectuer une opération sur la console de mixage numérique prise en charge ou éteindre puis rallumer l'unité.

Menu INFORMATION

Affiche diverses informations sur l'appareil.



Lorsque le menu INFORMATION est sélectionné

Sélection des éléments et affichage des informations détaillées

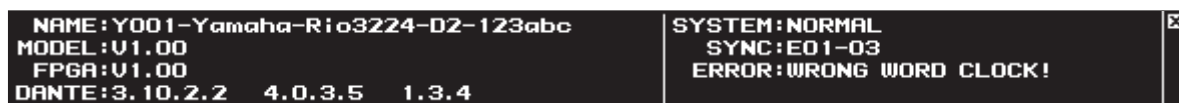
Vous pouvez sélectionner des éléments en appuyant sur la touche ◀ (DEC) ou ▶ (INC). L'indication mise en surbrillance disparaît dès lors que 10 secondes se sont écoulées sans qu'aucune opération ne soit exécutée sur le panneau avant.

Lorsque vous appuyez sur l'encodeur avec commutateur, les informations détaillées sur l'élément sélectionné s'affichent. En tournant l'encodeur, vous pouvez faire défiler le contenu vers le haut ou le bas.

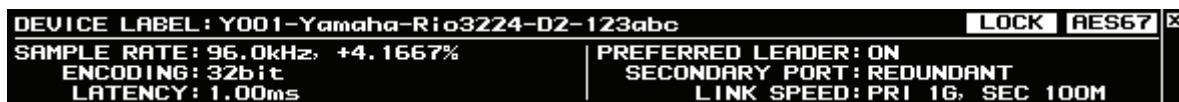
Liste des éléments

Les éléments affichables sont les suivants.

Élément	Description
SYSTEM (Système)	Affiche la version de l'unité, l'état SYSTEM/SYNC et l'état des occurrences d'ERROR.
DANTE	Affiche des informations sur les réglages relatifs à Dante. (Pour affichage uniquement)
LOG (Journal)	Affiche l'historique des événements/erreurs de cette unité.
REPORT (Rapport)	Affiche des informations de base sur l'unité ainsi que des informations sur son historique.



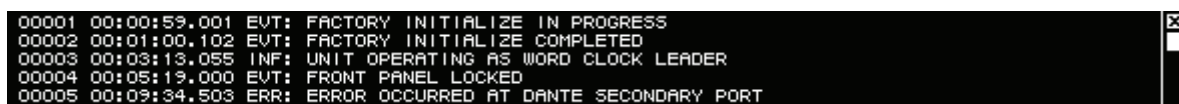
Exemple d'écran d'informations SYSTEM



Exemple d'écran d'informations DANTE

*) Les paramètres DEVICE LABEL (Étiquette de périphérique), SAMPLE RATE (Taux d'échantillonnage), ENCODING (Encodage), LATENCY (Latence) et PREFERRED LEADER (Unité leader préférée) peuvent uniquement être définis depuis l'application Dante Controller.

*) Si la fonction Dante Device Lock est activée sur l'unité ou si le mode AES67 est activé, l'icône correspondante s'affichera en haut à droite de l'écran.



Exemple d'écran d'informations LOG

*) En tournant l'encodeur, vous pouvez faire défiler le contenu vers le haut ou le bas.



Exemple d'écran d'informations REPORT

*) En tournant l'encodeur, vous pouvez faire défiler le contenu vers le haut ou le bas.

Prise en charge de Dante Domain Manager (DDM) (version V1.10 ou ultérieure)

NOTE

L'inscription d'un domaine DDM sur le Rio-D2 ne peut se faire que sous la version V1.10 ou une version ultérieure.

INFORMATION – écran DANTE

■ Lors de l'inscription d'un domaine :

Le voyant DDM apparaît en haut à droite de l'écran DANTE.

Le voyant R/W ou R/O apparaît également en fonction du réglage du paramètre LOCAL CONTROLLER ACCESS du serveur DDM.

* LOCAL CONTROLLER ACCESS = Read Write

DEVICE LABEL: Y001-Yamaha-Rio3224-D2-123abc	DDM R/W	✕
SAMPLE RATE: 96.0kHz, NONE ENCODING: 24bit LATENCY: 1.00ms	PREFERRED LEADER: OFF SECONDARY PORT: SWITCHED LINK SPEED: PRI 1G, SEC -	

* LOCAL CONTROLLER ACCESS = Read Only

DEVICE LABEL: Y001-Yamaha-Rio3224-D2-123abc	DDM R/O	✕
SAMPLE RATE: 96.0kHz, NONE ENCODING: 24bit LATENCY: 1.00ms	PREFERRED LEADER: OFF SECONDARY PORT: SWITCHED LINK SPEED: PRI 1G, SEC -	

Lorsque l'accès local est réglé sur « Read Only » (Lecture seule), la modification des réglages Dante (UNIT ID, SECONDARY PORT) sur l'unité Rio-D2 entraîne l'affichage du message contextuel suivant.

DANTE DDM READ ONLY SETTING	OK
-----------------------------	----

Lorsqu'un domaine DDM est inscrit, l'annulation de son inscription fait apparaître le voyant DISC en haut à droite de l'écran. En outre, lorsqu'un domaine DDM est inscrit sans qu'il y ait connexion au serveur DDM, le voyant DISC s'affiche également.

DEVICE LABEL: Y001-Yamaha-Rio3224-D2-123abc	DDM DISC	✕
SAMPLE RATE: 96.0kHz, NONE ENCODING: 24bit LATENCY: 1.00ms	PREFERRED LEADER: OFF SECONDARY PORT: SWITCHED LINK SPEED: PRI 1G, SEC -	

INFORMATION – écran REPORT

■ Inscription d'un domaine

```
DDM_CONNECT_STATE = CONNECTED
DDM_DOMAIN_KIND = DOMAIN
DDM_DOMAIN_UUID = 00-FD-FD-FD-FD-AB-AB-AB-AB-AB-AB-AB-AB-FE-EE-FE
DDM_LOCAL_ACCESS = READ_ONLY
DDM_REMOTE_ACCESS = NONE
```

* Local Access (Accès local) = Read Only (En lecture seule), Remote Access (Accès distant) = None (Aucun)

■ En l'absence de serveur DDM

```
DDM_CONNECT_STATE = DISCONNECTED
DDM_DOMAIN_KIND = DOMAIN
DDM_DOMAIN_UUID = 00-FD-FD-FD-FD-AB-AB-AB-AB-AB-AB-AB-AB-FE-EE-FE
DDM_LOCAL_ACCESS = READ_ONLY
DDM_REMOTE_ACCESS = NONE
```

① DDM_CONNECT_STATE

Affiche l'état de la connexion au serveur DDM du réseau.

- CONNECTED : l'appareil a été connecté au serveur DDM du réseau.
- DISCONNECTED : il n'y a pas de serveur DDM sur le réseau.

② DDM_DOMAIN_KIND

Affiche l'état de l'inscription au domaine DDM.

- DOMAIN : le domaine DDM est inscrit
- UNMANAGED : le domaine DDM n'est pas inscrit

③ DDM_DOMAIN_UUID

Affiche l'UUID d'un domaine utilisable en inscrivant le domaine DDM.

Lorsque l'appareil n'a pas inscrit de domaine, FF-FF-FF-FF-FF-FF-FF-FF-FF-FF-FF-FF-FF-FF-FF s'affiche.

④ DDM_LOCAL_ACCESS

Affiche l'état de l'accès à la configuration Dante (y compris les réglages DANTE PATCH) de l'unité.

- READ_WRITE : l'édition est possible
- READ_ONLY : l'édition est désactivée

⑤ DDM_REMOTE_ACCESS

Affiche l'état de l'accès à la configuration Dante de l'appareil Dante externe.

- OPERATOR : l'édition est possible
(toutefois, le pilotage depuis l'unité Rio-D2 n'est pas disponible)
- GUEST : la lecture est possible, l'édition est désactivée
- NONE : la lecture et l'édition sont désactivées

Autres fonctions

Réinitialisation sur les réglages d'usine

Si vous mettez l'appareil sous tension tout en maintenant les touches ◀ (DEC) et ▶ (INC) enfoncées, vous accédez à un mode qui rétablit les réglages de l'appareil sur leurs valeurs respectives par défaut. Vous obtenez le même résultat en utilisant le menu SETUP puis en sélectionnant INITIALIZE → FACTORY PRESET.

Réinitialisation des paramètres HA

Si vous mettez l'appareil sous tension tout en maintenant la touche ◀ (DEC) enfoncée, vous accédez à un mode qui rétablit les paramètres HA sur leurs valeurs respectives par défaut. Vous obtenez le même résultat en utilisant le menu SETUP puis en sélectionnant INITIALIZE → HA PARAMETERS.

Réinitialisation des paramètres Dante

Si vous mettez l'appareil sous tension tout en maintenant la touche ▶ (INC) enfoncée, vous accédez à un mode qui rétablit les paramètres Dante sur leurs valeurs respectives par défaut. Vous obtenez le même résultat en utilisant le menu SETUP puis en sélectionnant INITIALIZE → DANTE SETTINGS.

Valeurs par défaut spécifiées en usine

Le tableau suivant montre les valeurs par défaut spécifiées en usine.

	Paramètre	Valeur initiale
SETUP	UNIT ID	Y001
	START UP MODE	REFRESH
	SECONDARY PORT	DAISY CHAIN
	FAN SPEED	LOW
	NETWORK MODE	AUTO
	IP ADDRESS	(déterminé par DHCP ou par Link local)
	SUBNET MASK	(déterminé par DHCP ou par Link local)
	DEFAULT GW	(déterminé par DHCP ou par Link local)
	DIMMER	3 min
	ERROR MESSAGE	LIGHT OFF
	BRIGHTNESS	70%
Paramètres HA	HA GAIN	-6 dB
	+48 V	Off
	HPF	Off, 80 Hz
	GAIN COMPENSATION	Off, -6 dB
Réglages DANTE	Sample Rate (Taux d'échantillonnage)	96 kHz (follower), étirement vers le haut/bas = aucun *1
	Latency (Latence)	1,0 ms
	Encoding (Encodage)	PCM 24bit
	Dante Redundancy (Redondance Dante)	Commutation (dépend du réglage de SETUP → SECONDARY PORT)
	IP Address	Auto
	Device Label (Étiquette de périphérique)	Y001-Yamaha-Rio3224-D2-nnnnnn *2 Y001-Yamaha-Rio1608-D2-nnnnnn *2
	Channel Label (Étiquette de canal)	<numéro de canal>
	AES67 Mode (Mode AES67)	Désactivé
	Device Lock (Verrouillage de périphérique)	Déverrouillé

*1 Le réglage par défaut du taux d'échantillonnage est 96 kHz. Soyez prudent lorsque vous utilisez le Rio-D2 en combinaison avec des périphériques qui ne prennent pas en charge un taux de 96 kHz (tels que ceux de la série CL ou QL).

*2 nnnnnn représentent les six derniers chiffres de l'adresse MAC principale de Dante.

Verrouillage de panneau

Lorsque l'appareil est en cours de fonctionnement, vous pouvez le spécifier sur l'état de verrouillage de panneau en maintenant enfoncés les touches ◀ (DEC) et ▶ (INC) ainsi que l'encodeur avec commutateur pendant plusieurs secondes. Cet état sera conservé même en cas de mise hors puis sous tension de l'appareil. Pour désactiver l'état de verrouillage de panneau, maintenez à nouveau les touches ◀ (DEC) et ▶ (INC) ainsi que l'encodeur avec commutation enfoncés pendant plusieurs secondes.

Réglage de la luminosité

Lorsque cette unité est en cours de fonctionnement, maintenez les touches ◀ (DEC) et ▶ (INC) enfoncées pendant plusieurs secondes, puis tournez l'encodeur avec commutateur pour régler la luminosité de l'écran (BRIGHTNESS).

À propos des connexions

Vous pouvez connecter le Rio-D2 à un réseau Dante selon les deux méthodes expliquées ci-après.

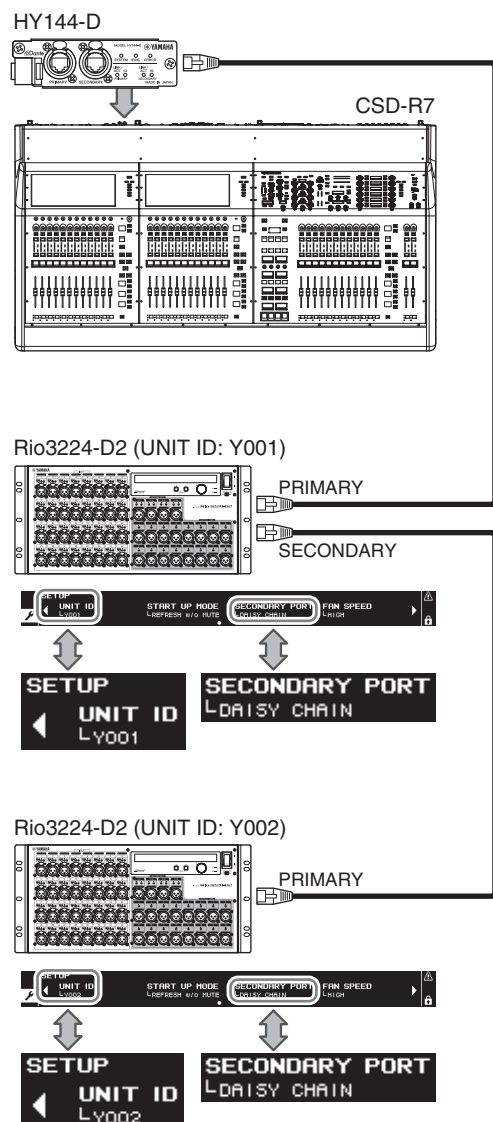
NOTE

Une connexion en guirlande convient à un système sommaire, comprenant un nombre réduit d'appareils.
Par contre, il convient d'opter pour un réseau en étoile dès que le nombre de périphériques connectés est conséquent.

Réseau de connexions en guirlande

Une connexion en guirlande est un schéma de câblage dans lequel plusieurs équipements sont reliés en séquence. De cette manière, la mise en réseau est simple et ne requiert pas de commutateur réseau.

Si vous reliez un grand nombre de périphériques entre eux, vous devrez définir une valeur de latence supérieure pour éviter les coupures de son qui pourraient être causées par le retard croissant du transfert des signaux entre les dispositifs. En outre, si la connexion est interrompue au sein d'un réseau en guirlande, le flux de signaux sera coupé au niveau du point de rupture et aucun signal ne sera transmis au-delà de ce point.



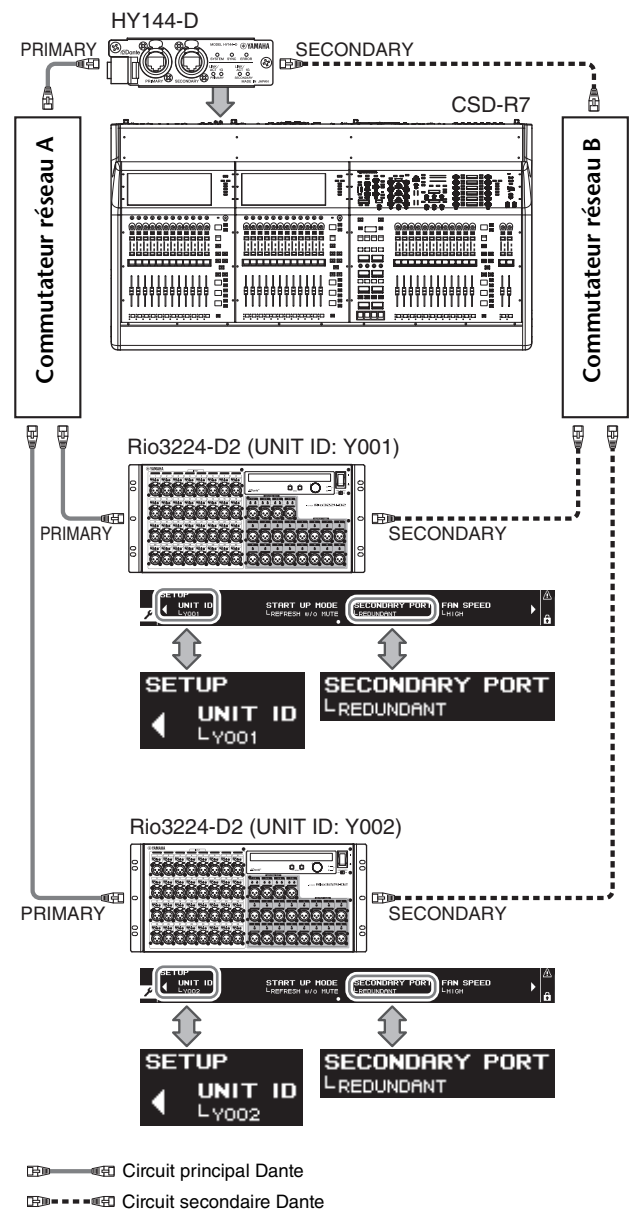
Réseau en étoile

Dans un réseau en étoile, chaque appareil est connecté à un commutateur réseau central. L'utilisation d'un commutateur réseau compatible GbE vous permet de configurer un réseau large bande à grande échelle. Nous vous conseillons d'opter pour un commutateur réseau doté de différentes fonctions affectées au contrôle et à la surveillance du réseau (telles que l'assurance de la qualité de service, la capacité à attribuer des priorités aux flux de données, comme dans le cas de la synchronisation de l'horloge ou de la transmission audio sur certains circuits de données).

Dans cette topologie, il est courant de configurer un réseau redondant de manière à ce que la survenue d'un problème imprévu sur le réseau ne perturbe en rien la transmission audio ou tout autre type de communication habituellement stable.

À propos des réseaux redondants

Un réseau redondant est composé de deux circuits, principal et secondaire. Normalement, le réseau fonctionne sur le circuit principal. Cependant, si la connexion principale est interrompue, le circuit secondaire prendra automatiquement la relève. Par conséquent, l'utilisation d'un réseau redondant doté d'une topologie en étoile devrait accroître la stabilité de la communication par rapport à un réseau avec connexion en guirlande.



Réglages et acheminement audio du réseau Dante

Le Rio-D2 ne permet pas de modifier les réglages du réseau Dante, tels que le taux d'échantillonnage, la latence ou l'encodage. Les réglages du réseau Dante sont contrôlés depuis l'application Dante Controller ou les consoles de mixage numériques prises en charge. Pour plus de détails sur les réglages du réseau Dante, reportez-vous au mode d'emploi correspondant des consoles de mixage numériques prises en charge.

Les entrées et sorties audio de plusieurs périphériques Dante peuvent être librement acheminés au sein d'un réseau Dante. Cela signifie que vous devez effectuer des réglages qui spécifient la destination sur laquelle le signal de chaque canal est envoyé.

Utilisez Dante Controller pour configurer les réglages du réseau Dante et de l'acheminement audio.

Vous pouvez télécharger Dante Controller sur le site Web, à l'adresse suivante :

<http://www.yamahaproaudio.com/>

Pour en savoir plus sur Dante Controller, reportez-vous au mode d'emploi du logiciel, disponible sur le même site Web.

Contrôle des préamplis micro

Vous pouvez contrôler à distance les préamplis micro d'un système Rio-D2 depuis un appareil hôte tel qu'une console de mixage numérique Yamaha compatible.

Commande depuis un périphérique pris en charge

Vous pouvez contrôler à distance les préamplis micro du Rio-D2 depuis un périphérique pris en charge, tel qu'un périphérique de la série RIVAGE PM, CL, QL ou TF.

Le périphérique pris en charge connecté au Rio-D2 affiche le nom du modèle et l'ID de l'unité Rio-D2 correspondante à contrôler.

Si vous prévoyez d'établir une connexion à un périphérique pris en charge pour surveiller et contrôler les préamplis micro, reportez-vous au mode d'emploi du périphérique concerné.

Paramètres du préampli micro pouvant être vérifiés et contrôlés

Paramètre	Description
+48V	Active et désactive l'alimentation fantôme de +48 V sur chaque canal.
HA GAIN	Règle le gain dans une plage comprise entre -6 dB et 66 dB par incréments d'1 dB.
HPF	Active ou désactive le filtre passe-haut.
HPF FREQ (Fréquence du filtre passe-haut)	Ajuste la fréquence de coupure du filtre passe-haut (12 dB/Oct.) de 20 Hz à 600 Hz par pas de 60.
METER (Indicateur de niveau)	Affiche un indicateur de niveau pour chaque canal d'entrée.
+48V Master SW	Affiche l'état d'activation/désactivation du commutateur [+48V MASTER] de l'alimentation fantôme de +48 V.
Gain Compensation	Active ou désactive la compensation de gain.

Dépannage

Dépannage

Symptôme	Cause	Solution possible
Impossible de mettre l'appareil sous tension. Le voyant d'alimentation ne s'allume pas.	Le câble d'alimentation n'est pas correctement branché.	Branchez le cordon d'alimentation correctement (voir page 11).
	Le commutateur [POWER] (Alimentation) n'est pas activé.	Activez le commutateur [POWER]. Si vous ne parvenez toujours pas à mettre l'appareil sous tension, soumettez le problème à votre distributeur Yamaha.
L'appareil ne reçoit pas de signal d'entrée.	Les câbles d'entrée ne sont pas correctement connectés.	Branchez les câbles correctement.
	L'équipement source n'envoie pas de signal approprié.	Émettez un signal depuis l'équipement source et vérifiez que les voyants SIG des canaux appropriés s'allument.
	Le gain du préampli micro interne n'est pas réglé sur un niveau approprié.	Réglez le gain du préampli micro interne sur un niveau approprié.
	La valeur du paramètre START UP MODE (Mode au démarrage) du menu SETUP est REFRESH, mais la console de mixage numérique prise en charge n'a pas démarré.	Démarrez la console de mixage numérique prise en charge pour envoyer le réglage au Rio-D2.
Le volume d'entrée est trop faible.	Un micro à condensateur est connecté.	Activez le commutateur [+48V MASTER]. Activez l'alimentation fantôme (ON) sur les canaux correspondants.
	Le gain du préampli micro interne n'est pas réglé sur un niveau approprié.	Réglez le gain du préampli micro interne sur un niveau approprié.
	Aucun son n'est émis.	Branchez les câbles correctement.
Aucun son n'est émis.	Les câbles ne sont pas correctement connectés.	Branchez les câbles correctement.
	La valeur du paramètre START UP MODE du menu SETUP est REFRESH, mais la console de mixage numérique prise en charge n'a pas démarré.	Démarrez la console de mixage numérique prise en charge pour envoyer le réglage au Rio-D2.
	Le son en sortie est assourdi.	Activez le son en sortie sur la console de mixage numérique prise en charge.
	Les réglages Dante du Rio-D2 ne correspondent pas à ceux des périphériques pris en charge.	Si vous utilisez une console de mixage numérique prise en charge, réglez le paramètre CONSOLE ID sur le n° 1 sur la console à synchroniser. Pour les autres périphériques, faites correspondre les réglages dans l'application Dante Controller.
Impossible de contrôler le préampli micro.	Le Rio-D2 n'a pas été monté dans le RACK de la console de mixage numérique prise en charge.	Montez le Rio-D2 sur le RACK de la console de mixage numérique prise en charge.
Le réglage du gain du préampli micro interne ne modifie pas le niveau audio.	La fonction Gain Compensation est activée.	Si vous n'utilisez pas la fonction Gain Compensation, désactivez-la.
Le Rio-D2 est introuvable dans Dante Controller.	Une valeur incorrecte est affectée à l'adresse IP de Dante.	Réinitialisez le Rio-D2.
Le Rio-D2 est introuvable dans R Remote.	Le réglage UNIT ID est en conflit avec une autre unité de la série R.	Définissez chaque valeur UNIT ID de manière unique.
Le Rio-D2 est introuvable dans R Remote.	Le réglage de l'adresse IP est incorrect. Sinon, il est possible que le réseau ne soit pas correctement branché.	Vérifiez à nouveau les réglages de réseau. Vérifiez qu'ils sont réglés sur le même sous-réseau. Si le paramètre SECONDARY PORT est réglé sur REDUNDANT, vérifiez si l'unité est connectée au port [PRIMARY].
Le voyant DEL du module d'alimentation est allumé, mais aucun élément n'apparaît à l'écran.	Il se peut qu'un dysfonctionnement se soit produit.	Contactez un centre technique Yamaha.
Les manipulations liées aux touches et à l'encodeur sont inopérantes.	Le verrouillage de panneau est activé.	Désactivez le verrouillage de panneau. Pour désactiver le verrouillage de panneau, maintenez les touches ◀ (DEC), ▶ (INC) ainsi que l'encodeur avec commutation enfoncés pendant plusieurs secondes.

Messages

L'écran du panneau avant du Rio-D2 affiche divers types de messages tels que des erreurs, les alertes, des avertissements, des informations et des confirmations.

Messages d'erreur

Message	Description	Solution possible
SYSTEM DOWN - PLEASE CONTACT YAMAHA SERVICE	Une erreur système a été détectée lors de l'exécution de l'opération précédente.	Contactez un centre technique Yamaha.
DANTE MODULE ERROR	Un problème a été détecté au niveau du module Dante.	Redémarrez l'unité.
ILLEGAL MAC ADDRESS - PLEASE CONTACT YAMAYA SERVICE	L'adresse MAC n'est pas valide.	Contactez un centre technique Yamaha.
FAN HAS MALFUNCTIONED - PLEASE CONTACT YAMAHA SERVICE	Le ventilateur ne fonctionne pas correctement.	
MEMORY ERROR	Échec de lecture dans la mémoire non volatile.	Les informations enregistrées durant l'opération précédente ont été perdues. Par conséquent, il convient de les réinitialiser.

Messages d'alerte

Message	Description	Solution possible
FIRMWARE VERSION MISMATCH - BETWEEN YAMAHA AND DANTE. PLEASE UPDATE FIRMWARE.	La combinaison du microprogramme de l'appareil et du microprogramme de Dante est incorrecte.	Utilisez des versions compatibles entre elles.
FIRMWARE VERSION MISMATCH - BETWEEN DEVICE AND CONSOLE. PLEASE UPDATE FIRMWARE.	La combinaison du microprogramme du Rio-D2 et du microprogramme de Dante est incorrecte.	
POWER SUPPLY "A" ("B") FAILED - IF A RECURRING ERROR, PLEASE CONTACT YAMAHA SERVICE	L'approvisionnement en électricité du module d'alimentation A ou B a été interrompu.	Vérifiez que le câble d'alimentation est correctement branché. Si malgré cela le problème persiste, contactez un centre technique Yamaha.
GIGABIT NETWORK LINK FAILED - SWITCHED TO 100Mbps (or 10Mbps)	Dante ne fonctionne pas à 1 Gbps.	Vérifiez l'état de la liaison. Essayez de connecter l'appareil à un autre commutateur réseau ou à un autre port. Autrement, utilisez un autre câble réseau.
DANTE PRIMARY NETWORK LOST - SWITCHED TO SECONDARY PORT	Lors de la connexion de l'appareil à un réseau redondant, un problème s'est produit au niveau de la connexion principale, et la liaison a basculé sur la connexion secondaire.	Vérifiez les connexions du réseau Dante principal.

Messages d'avertissement

Message	Description	Solution possible
DANTE AUDIO RESOURCE OVERFLOW	Le flux de transmissions Dante a dépassé la limite autorisée.	Reconfigurez l'acheminement des données audio Dante, par exemple en éliminant les acheminements inutiles ou en utilisant la multidiffusion plutôt que la monodiffusion pour améliorer l'efficacité.
WRONG WORD CLOCK	Un problème a été détecté au niveau de l'horloge de mots.	Vérifiez le réglage de l'horloge de mots.
DANTE PORTS HAVE NO NETWORK CONNECTION	Il n'y a aucun élément connecté au port Dante.	Vérifiez les branchements Dante.
DANTE CONNECTION ERROR	Un problème a été détecté au niveau de la connexion Dante.	
ERROR OCCURRED AT DANTE SECONDARY PORT	Le port secondaire Dante est inopérant.	
DANTE DEVICE LOCK ENABLED	Vous avez peut-être essayé de modifier un réglage DANTE sur l'appareil, tel que UNIT ID ou SECONDARY PORT alors que la fonction la fonction Dante Device Lock était activée.	Utilisez Dante Controller pour désactiver le verrouillage des périphériques Dante.

Messages d'information

Message	Description
FACTORY INITIALIZE IN PROGRESS	L'opération de réinitialisation sur les réglages d'usine a commencé.
FACTORY INITIALIZE COMPLETED	L'opération de réinitialisation sur les réglages d'usine est terminée.
HA MEMORY INITIALIZE IN PROGRESS	L'opération de réinitialisation des paramètres HA a commencé.
HA MEMORY INITIALIZE COMPLETED	L'opération de réinitialisation des paramètres HA est terminée.
DANTE INITIALIZE IN PROGRESS	L'opération de réinitialisation des réglages Dante a commencé.
DANTE INITIALIZE COMPLETED	L'opération de réinitialisation des réglages Dante est terminée.
FRONT PANEL LOCKED	L'opération de verrouillage de panneau a commencé.
FRONT PANEL LOCKED. TO UNLOCK - PRESS ALL BUTTONS FOR 3 SECONDS	Le verrouillage de panneau est activé.
FRONT PANEL UNLOCKED	Le verrouillage de panneau est désactivé.

Messages de confirmation

Message	Description
ARE YOU SURE YOU WANT TO INITIALIZE? - FACTORY PRESET -	Souhaitez-vous commencer l'opération de réinitialisation sur les réglages d'usine ?.
ARE YOU SURE YOU WANT TO INITIALIZE? - HA PARAMETERS -	Souhaitez-vous commencer l'opération de réinitialisation des paramètres HA ?
ARE YOU SURE YOU WANT TO INITIALIZE? - DANTE SETTINGS -	Souhaitez-vous commencer l'opération de réinitialisation des réglages Dante ?

Messages affichés sur l'écran SYSTEM

Message	ID *	Description	Solution possible
NORMAL		Démarrage normal	---
DANTE MODULE ERROR!	E00-03	Une erreur s'est produite sur le module Dante.	L'appareil présente un dysfonctionnement ; veuillez contacter le service technique Yamaha.
ILLEGAL MAC ADDRESS!	E00-04	Aucune communication ne peut être établie car le réglage de l'adresse MAC a été corrompu.	
UNIT FAN HAS MALFUNCTIONED!	E00-06	Le ventilateur de refroidissement s'est arrêté de fonctionner.	Vérifiez si un objet étranger n'est pas coincé dans le ventilateur. Si malgré cela le problème persiste, contactez un centre technique Yamaha.
MEMORY ERROR!	E00-07	La mémoire auxiliaire interne a été perdue et toutes les données ont été réinitialisées.	Si vous utilisez l'unité en ayant le paramètre START UP MODE réglé sur RESUME et que la mise hors tension puis sous tension de l'appareil ne résout pas le problème, contactez un centre technique Yamaha.
VERSION MISMATCH!	E00-10	La combinaison du microprogramme de l'unité et du microprogramme de Dante est incorrecte. La combinaison du microprogramme de l'unité et du microprogramme de la console de mixage numérique prise en charge est incorrecte.	Utilisez des versions compatibles entre elles.
DANTE AUDIO RESOURCE OVERFLOW!	E00-11	Le flux de transmissions Dante a dépassé la limite autorisée.	Reconfigurez l'acheminement des données audio Dante, par exemple en éliminant les acheminements inutiles ou en utilisant la multidiffusion plutôt que la monodiffusion pour améliorer l'efficacité.
POWER SUPPLY FAILED!	E00-13	L'approvisionnement en électricité du module d'alimentation A ou B a été interrompu.	Vérifiez que le câble d'alimentation est correctement branché. Si malgré cela le problème persiste, contactez un centre technique Yamaha.

* Si l'ID est vide, le message sera affiché. Sinon, c'est l'ID qui est affichée.

Messages affichés sur l'écran SYNC

Message	ID *	Description	Solution possible
NORMAL		Fonctionnement normal	---
SYNCHRONIZATION		Le traitement de la synchronisation est en cours au sein du réseau Dante.	Attendez que le démarrage ou la synchronisation soit terminé(e). Cette tâche peut prendre jusqu'à 45 secondes.
WRONG WORD CLOCK!	E01-03	Le réglage de l'horloge de mots est incorrect.	Réglez correctement l'horloge leader et la fréquence d'échantillonnage sur la console de mixage numérique prise en charge ou dans l'application Dante Controller.
DANTE PORT DOES NOT HAVE CONNECTION!	E01-04	Le réseau Dante n'est pas connecté.	Vérifiez si un câble Ethernet est déconnecté ou sectionné.
DANTE CONNECTION ERROR!	E01-05	D'autres périphériques Dante sont introuvables car les connexions au réseau Dante sont incorrectes.	Vérifiez que les câbles Ethernet sont correctement branchés.
DANTE IS NOT WORKING BY GIGA BIT!	E01-06	Un périphérique ne prenant pas en charge Gigabit Ethernet est connecté.	Pour transmettre des données audio via Dante, il est nécessaire d'utiliser des périphériques qui prennent en charge Gigabit Ethernet.
DANTE IS WORKING AT SECONDARY!	E01-07	Dans le cas d'un réseau redondant, la communication est établie via le port [SECONDARY].	Vérifiez le circuit relié au port [PRIMARY].
ERROR OCCURRED AT SECONDARY PORT!	E01-08	Dans le cas d'un réseau redondant, un problème s'est produit au niveau du circuit relié au port [SECONDARY].	Vérifiez le circuit relié au port [SECONDARY].
DANTE WORD CLOCK LEADER		L'appareil fonctionne correctement en tant qu'horloge de mots leader.	Ceci indique que le périphérique fonctionne en tant qu'horloge de mots leader.
DANTE IS NOT WORKING BY GIGA BIT!	E01-10	L'appareil fonctionne correctement en tant qu'horloge de mots leader. Un périphérique ne prenant pas en charge Gigabit Ethernet est connecté.	Ceci indique que le périphérique fonctionne en tant qu'horloge de mots leader. Pour transmettre des données audio via Dante, il est nécessaire d'utiliser des périphériques qui prennent en charge Gigabit Ethernet.
DANTE IS WORKING AT SECONDARY!	E01-11	L'appareil fonctionne correctement en tant qu'horloge de mots leader. Dans le cas d'un réseau redondant, la communication est établie via le port [SECONDARY].	Ceci indique que le périphérique fonctionne en tant qu'horloge de mots leader. Vérifiez le circuit relié au port [PRIMARY].
ERROR OCCURRED AT SECONDARY PORT!	E01-12	L'appareil fonctionne correctement en tant qu'horloge de mots leader. Dans le cas d'un réseau redondant, un problème s'est produit au niveau du circuit relié au port [SECONDARY].	Ceci indique que le périphérique fonctionne en tant qu'horloge de mots leader. Vérifiez le circuit relié au port [SECONDARY].

* Si l'ID est vide, le message sera affiché. Sinon, c'est l'ID qui est affichée.

Caractéristiques techniques

Caractéristiques générales

Fréquence d'échantillonnage	Externe	44,1 kHz +4,1667%, +0,1%, -0,1%, -4,0%	±200 ppm
		48 kHz +4,1667%, +0,1%, -0,1%, -4,0%	±200 ppm
		88,2 kHz +4,1667%, +0,1%, -0,1%, -4,0%	±200 ppm
		96 kHz +4,1667%, +0,1%, -0,1%, -4,0%	±200 ppm
Retard du signal	Moins de 1,9 ms Connexion de l'entrée INPUT de Rio-D2 à la sortie OUTPUT de Rio-D2 à l'aide de la console PM10 via Dante, Fs=96 kHz. Latence de réception Dante définie sur 0,25 msec		
Réponse en fréquence	+0,5, -1,5 dB 20 Hz à 20 kHz, se référer à la sortie +4 dBu à 1 kHz, INPUT vers OUTPUT, Fs = 48 kHz +0,5, -1,5 dB 20 Hz à 20 kHz, se référer à la sortie +4 dBu à 1 kHz, INPUT vers OUTPUT, Fs = 96 kHz		
Distorsion harmonique totale*1	Moins de 0,05% 20 Hz-20 kHz @+4 dBu sous 600 Ω, Fs= 48 kHz Moins de 0,05% 20 Hz-20 kHz @+4 dBu sous 600 Ω, Fs= 96 kHz INPUT vers OUTPUT, gain d'entrée = min.		
Bruit et bourdonnement*2	-128 dBu en standard, bruit d'entrée équivalent, gain d'entrée = max. -88 dBu, bruit de sortie résiduel, potentiomètre principal ST désactivé.		
Plage dynamique	112 dB en standard, convertisseur NA, 108 dB en standard, INPUT vers OUTPUT, gain d'entrée = min.		
Séparation des canaux @ 1 kHz	-100 dB*3, canaux INPUT/OUTPUT adjacents, gain d'entrée = min.		
Dimensions (LxHxP) et poids net	Rio3224-D2 : 480 mm x 220 mm x 367,5 mm, 13,5 kg Rio1608-D2 : 480 mm x 132 mm x 367,5 mm, 9,6 kg		
Alimentation (wattage)	Rio3224-D2 : 120 W Rio1608-D2 : 72 W		
Alimentation (tension et hertz)	100 V-240 V 50/60 Hz		
Plage de température	Plage de température de fonctionnement : 0 – 40° C Plage de température de stockage : -20 – 60° C		
Valeur NC	Rio3224-D2 MODE VENTILATEUR LOW : NC=20 / HIGH : NC=30 Rio1608-D2 MODE VENTILATEUR LOW : NC=15 / HIGH : NC=25 Position de point de mesure : 1 m depuis l'avant de l'unité		
Accessoires inclus	Mode d'emploi, cordon d'alimentation		

*1. La distorsion harmonique totale est mesurée à l'aide d'un filtre de 18 dB/octave à 80 kHz.

*2. Les bruits et bourdonnements sont mesurés à l'aide d'un filtre pondéré A.

*3. La séparation des canaux est mesurée à l'aide d'un filtre de 30 dB/octave à 22 kHz.

Caractéristiques des entrées analogiques

Bornes d'entrée	GAIN	Impédance de charge réelle	Pour une utilisation avec des valeurs nominales	Niveau d'entrée		Connecteur
				Nominal	Max. avant distorsion	
INPUT 1-16	+66 dB	7,5 k Ω	Micros 50-600 Ω et lignes 600 Ω	-62 dBu (0,616 mV)	-42 dBu (6,16 mV)	Type XLR-3-31 (symétrique) ^{*1}
	-6 dB			+10 dBu (2,45 V)	+30 dBu (24,5 V)	
INPUT 17-32 ^{*2}	+66 dB	7,5 k Ω	Micros 50-600 Ω et lignes 600 Ω	-62 dBu (0,616 mV)	-42 dBu (6,16 mV)	Type XLR-3-31 (symétrique) ^{*1}
	-6 dB			+10 dBu (2,45 V)	+30 dBu (24,5 V)	

*1. Les connecteurs de type XLR-3-31 sont symétriques (1=GND (Masse), 2=HOT (Chaud), 3=COLD (Froid)).

*2. Rio3224-D2 uniquement

* Dans ces caractéristiques techniques, 0 dBu = 0,775 Vrms.

* Une alimentation fantôme de +48 V CC est fournie aux connecteurs de type INPUT XLR via chaque commutateur individuel contrôlé par logiciel.

Caractéristiques des sorties analogiques

Bornes de sortie	Impédance source réelle	Pour une utilisation avec des valeurs nominales	Commutateur de sélection du niveau de sortie max. ^{*1}	Niveau de sortie		Connecteur
				Nominal	Max. avant distorsion	
OUTPUT 1-8	75 Ω	Ligne 600 Ω	+24 dB (valeur par défaut)	+4 dBu (1,23 V)	+24 dBu (12,3 V)	Type XLR-3-32 (symétrique) ^{*2}
			+18 dB	-2 dBu (616 mV)	+18 dBu (6,16 V)	
OUTPUT 9-16 ^{*3}	75 Ω	Ligne 600 Ω	+24 dB (valeur par défaut)	+4 dBu (1,23 V)	+24 dBu (12,3 V)	Type XLR-3-32 (symétrique) ^{*2}
			+18 dB	-2 dBu (616 mV)	+18 dBu (6,16 V)	

*1. Ces sélecteurs se trouvent à l'intérieur de l'instrument et servent à présélectionner le niveau de sortie maximal.

*2. Les connecteurs de type XLR-3-32 sont symétriques (1=GND, 2=HOT, 3=COLD)

*3. Rio3224-D2 uniquement

* Dans ces caractéristiques techniques, 0 dBu = 0,775 Vrms.

Caractéristiques des E/S numériques

Bornes	Formatage	Longueur de données	Niveau	Audio	Connecteur
Primary/Secondary	Dante	24 bits ou 32 bits	1000BASE-T	32 canaux (Rio3224-D2 vers autres appareils) 24 canaux (Autres appareils vers Rio3224-D2) 16 canaux (Rio1608-D2 vers autres appareils) 8 canaux (Autres appareils vers Rio1608-D2)	etherCON Cat5e

Caractéristiques de sortie numérique

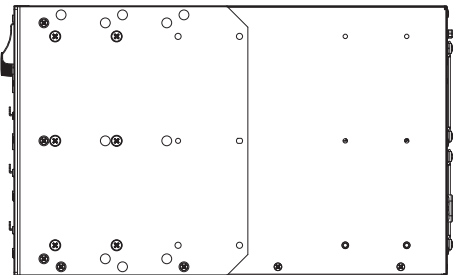
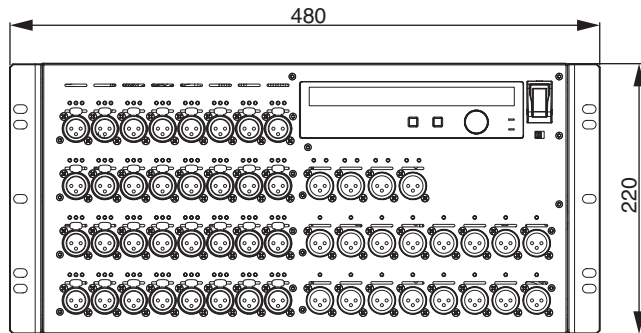
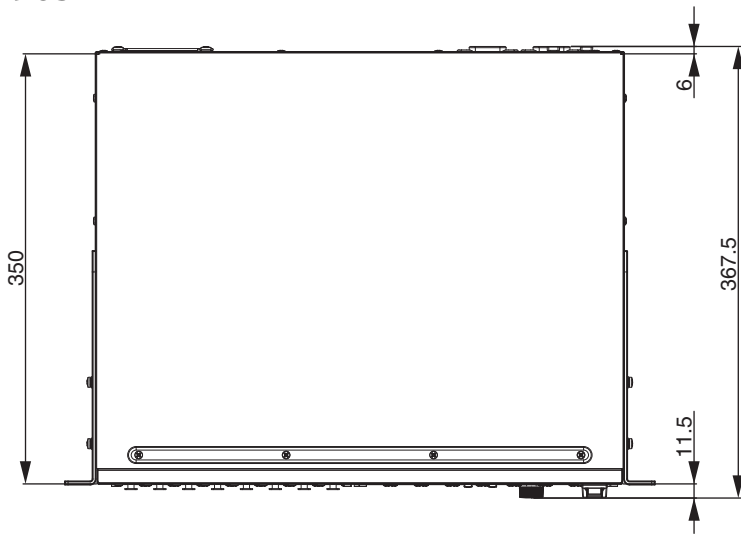
Terminal	Format	Longueur de données	REV-X	Connecteur	
AES/EBU OUT 1-8 ^{*1}	AES/EBU	AES/EBU pour usage professionnel ^{*1}	24 bits	RS422	Type XLR-3-32 (symétrique) ^{*2}

*1. Rio3224-D2 uniquement

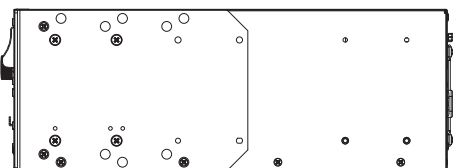
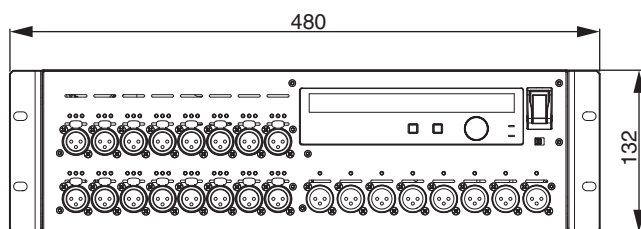
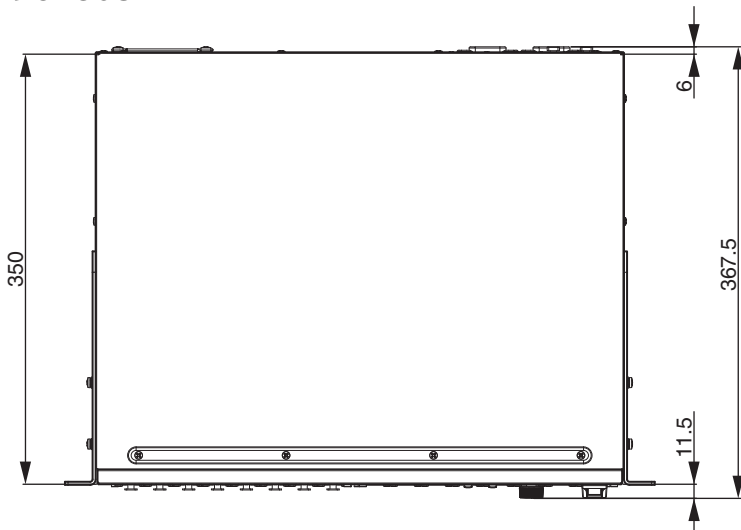
*2. Les connecteurs de type XLR-3-32 sont symétriques (1=GND, 2=HOT, 3=COLD).

Dimensions

Rio3224-D2



Rio1608-D2



Unité : mm

* Le contenu de ce manuel s'applique aux dernières caractéristiques techniques connues à la date d'impression.
 Pour obtenir la version la plus récente du manuel, accédez au site Web de Yamaha puis téléchargez le fichier du manuel concerné.

Important Notice: Guarantee Information for customers in European Economic Area (EEA) and Switzerland

Important Notice: Guarantee Information for customers in EEA* and Switzerland For detailed guarantee information about this Yamaha product, and Pan-EEA* and Switzerland warranty service, please either visit the website address below (Printable file is available at our website) or contact the Yamaha representative office for your country. * EEA: European Economic Area	English
Wichtiger Hinweis: Garantie-Information für Kunden in der EWR* und der Schweiz Für nähere Garantie-Information über dieses Produkt von Yamaha, sowie über den Pan-EWR*- und Schweizer Garantieservice, besuchen Sie bitte entweder die folgend angegebene Internetadresse (eine druckfähige Version befindet sich auch auf unserer Webseite), oder wenden Sie sich an den für Ihr Land zuständigen Yamaha-Vertrieb. *EWR: Europäischer Wirtschaftsraum	Deutsch
Remarque importante: informations de garantie pour les clients de l'EEE et la Suisse Pour des informations plus détaillées sur la garantie de ce produit Yamaha et sur le service de garantie applicable dans l'ensemble de l'EEE ainsi qu'en Suisse, consultez notre site Web à l'adresse ci-dessous (le fichier imprimable est disponible sur notre site Web) ou contactez directement Yamaha dans votre pays de résidence. * EEE : Espace Economique Européen	Français
Belangrijke mededeling: Garantie-informatie voor klanten in de EER* en Zwitserland Voor gedetailleerde garantie-informatie over dit Yamaha-product en de garantieservice in heel de EER* en Zwitserland, gaat u naar de onderstaande website (u vindt een afdrukbaar bestand op onze website) of neemt u contact op met de vertegenwoordiging van Yamaha in uw land. * EER: Europese Economische Ruimte	Nederlands
Aviso importante: información sobre la garantía para los clientes del EEE* y Suiza Para una información detallada sobre este producto Yamaha y sobre el soporte de garantía en la zona EEE* y Suiza, visite la dirección web que se incluye más abajo (la versión del archivo para imprimir esta disponible en nuestro sitio web) o póngase en contacto con el representante de Yamaha en su país. * EEE: Espacio Económico Europeo	Español
Avviso importante: informazioni sulla garanzia per i clienti residenti nell'EEA* e in Svizzera Per informazioni dettagliate sulla garanzia relativa a questo prodotto Yamaha e l'assistenza in garanzia nei paesi EEA* e in Svizzera, potete consultare il sito Web all'indirizzo riportato di seguito (è disponibile il file in formato stampabile) oppure contattare l'ufficio di rappresentanza locale della Yamaha. * EEA: Area Economica Europea	Italiano
Aviso importante: informações sobre as garantias para clientes da AEE* e da Suíça Para obter uma informação pormenorizada sobre este produto da Yamaha e sobre o serviço de garantia na AEE* e na Suíça, visite o site a seguir (o arquivo para impressão está disponível no nosso site) ou entre em contato com o escritório de representação da Yamaha no seu país. * AEE: Área Económica Européia	Português
Σημαντική σημείωση: Πληροφορίες εγγύησης για τους πελάτες στον ΕΟΧ* και Ελλάδα Για λεπτομερείς πληροφορίες εγγύησης σχετικά με το παρόν προϊόν της Yamaha και την κάλυψη εγγύησης σε όλες τις χώρες του ΕΟΧ και την Ελλάδα, επισκεφτείτε την παρακάτω ιστοσελίδα (Εκτυπώσιμη μορφή είναι διαθέσιμη στην ιστοσελίδα μας) ή απευθυνθείτε στην αντιπροσωπεία της Yamaha στη χώρα σας. * ΕΟΧ: Ευρωπαϊκός Οικονομικός Χώρος	Ελληνικά
Viktigt: Garantiinformation för kunder i EES-området* och Schweiz För detaljerad information om denna Yamahaprodukt samt garantiservice i hela EES-området* och Schweiz kan du antingen besöka nedanstående webbadress (en utskriftsvänlig fil finns på webbplatsen) eller kontakta Yamahas officiella representant i ditt land. * EES: Europeiska Ekonomiska Samarbetsområdet	Svenska
Viktig merknad: Garantiinformasjon for kunder i EØS* og Sveits Detaljert garantiinformasjon om dette Yamaha-produktet og garantiservice for hele EØS-området* og Sveits kan fås enten ved å besøke nettadressen nedenfor (utskriftsversjon finnes på våre nettsider) eller kontakte Yamahas kontoret i landet der du bor. *EØS: Det europeiske økonomiske samarbeidsområdet	Norsk
Vigtig oplysning: Garantioplysninger til kunder i EØO* og Schweiz De kan finde detaljerede garantioplysninger om dette Yamaha-produkt og den fælles garantiserviceordning for EØO* (og Schweiz) ved at besøge det websted, der er angivet nedenfor (der findes en fil, som kan udskrives, på vores websted), eller ved at kontakte Yamahas nationale repræsentationskontor i det land, hvor De bor. * EØO: Det Europæiske Økonomiske Område	Dansk
Tärkeä ilmoitus: Takuutiedot Euroopan talousalueen (ETA)* ja Sveitsin asiakkaille Tämän Yamaha-tuotteen sekä ETA-alueen ja Sveitsin takuuta koskevat yksityiskohtaiset tiedot saatte alla olevasta nettiosoitteesta. (Tulostettava tiedosto saatavissa sivustollamme.) Voitte myös ottaa yhteyttä paikalliseen Yamaha-edustajaan. *ETA: Euroopan talousalue	Suomi
Ważne: Warunki gwarancyjne obowiązujące w EOG* i Szwajcarii Aby dowiedzieć się więcej na temat warunków gwarancyjnych tego produktu firmy Yamaha i serwisu gwarancyjnego w całym EOG* i Szwajcarii, należy odwiedzić wskazaną poniżej stronę internetową (Plik gotowy do wydruku znajduje się na naszej stronie internetowej) lub skontaktować się z przedstawicielstwem firmy Yamaha w swoim kraju. * EOG — Europejski Obszar Gospodarczy	Polski
Důležité oznámení: Záruční informace pro zákazníky v EHS* a ve Švýcarsku Podrobné záruční informace o tomto produktu Yamaha a záručním servisu v celém EHS* a ve Švýcarsku naleznete na níže uvedené webové adrese (soubor k tisku je dostupný na našich webových stránkách) nebo se můžete obrátit na zastoupení firmy Yamaha ve své zemi. * EHS: Evropský hospodářský prostor	Česky
Fontos figyelemzetetés: Garancia-információk az EGT* területén és Svájcban élő vásárlók számára A jelen Yamaha termékre vonatkozó részletes garancia-információk, valamint az EGT*-re és Svájcra kiterjedő garanciális szolgáltatás tekintetében keresse fel webhelyünket az alábbi címen (a webhelyen nyomtatható fájl is talál), vagy pedig lépjen kapcsolatba az országában működő Yamaha képviselői irodával. * EGT: Európai Gazdasági Térség	Magyar
Oluline märkus: Garantiiteave Euroopa Majanduspiirkonna (EMP)* ja Šveitsi klientidele Täpsema teabe saamiseks selle Yamaha toote garantii ning kogu Euroopa Majanduspiirkonna ja Šveitsi garantiiteeninduse kohta, külastage palun veebisaiti alljärgneval aadressil (meie saidil on saadaval prinditav fail) või pöörduge Teie regiooni Yamaha esinduse poole. * EMP: Euroopa Majanduspiirkond	Eesti keel
Svarīgs paziņojums: garantijas informācija klientiem EEZ* un Šveicē Lai saņemtu detalizētu garantijas informāciju par šo Yamaha produktu, kā arī garantijas apkalpošanu EEZ* un Šveicē, lūdzu, apmeklējiet zemāk norādīto tīmekļa vietnes adresi (tīmekļa vietnē ir pieejams drukājams fails) vai sazinieties ar jūsu valsti apkalpojošo Yamaha pārstāvniecību. * EEZ: Eiropas Ekonomikas zona	Latviešu
Dėmesio: informacija dėl garantijos pirkėjams EEE* ir Šveicarijoje Jei reikia išsamios informacijos apie šį „Yamaha“ produktą ir jo techninę priežiūrą visoje EEE* ir Šveicarijoje, apsilankykite mūsų svetainėje toliau nurodytu adresu (svetainėje yra spausdinamas failas) arba kreipkitės į „Yamaha“ atstovybę savo šaliai. *EEE – Europos ekonominė erdvė	Lietuvių kalba
Dôležité upozornenie: Informácie o záruke pre zákazníkov v EHP* a Švajčiarsku Podrobné informácie o záruke týkajúce sa tohto produktu od spoločnosti Yamaha a garančnom servise v EHP* a Švajčiarsku nájdete na webovej stránke uvedenej nižšie (na našej webovej stránke je k dispozícii súbor na tlač) alebo sa obráťte na zástupcu spoločnosti Yamaha vo svojej krajine. * EHP: Európsky hospodársky priestor	Slovenčina
Pomembno obvestilo: Informacije o garanciji za kupce v EGP* in Švici Za podrobnejše informacije o tem Yamahinem izdelku ter garancijskem servisu v celotnem EGP in Švici, obiščite spletno mesto, ki je navedeno spodaj (natisljiva datoteka je na voljo na našem spletnem mestu), ali se obrnite na Yamahinega predstavnika v svoji državi. * EGP: Evropski gospodarski prostor	Slovenščina
Важно съобщение: Информация за гаранцията за клиенти в ЕИП* и Швейцария За подробна информация за гаранцията за този продукт на Yamaha и гаранционното обслужване в паневропейската зона на ЕИП* и Швейцария или посетете посочения по-долу уеб сайт (на нашия уеб сайт има файл за печат), или се свържете с представителния офис на Yamaha във вашата страна. * ЕИП: Европейско икономическо пространство	Български език
Notificare importantă: Informații despre garanție pentru clienții din SEE* și Elveția Pentru informații detaliate privind acest produs Yamaha și serviciul de garanție Pan-SEE* și Elveția, vizitați site-ul la adresa de mai jos (fișierul imprimabil este disponibil pe site-ul nostru) sau contactați biroul reprezentanței Yamaha din țara dumneavoastră. * SEE: Spațiul Economic European	Limba română
Važna obavijest: Informacije o jamstvu za države EGP-a i Švicarske Za detaljne informacije o jamstvu za ovaj Yamahin proizvod te jamstvenom servisu za cijeli EGP i Švicarsku, molimo Vas da posjetite web-stranicu navedenu u nastavku ili kontaktirate ovlaštenog Yamahinog dobavljača u svojoj zemlji. * EGP: Evropski gospodarski prostor	Hrvatski

<https://europe.yamaha.com/warranty/>

ADDRESS LIST

NORTH AMERICA

CANADA

Yamaha Canada Music Ltd.
135 Milner Avenue, Toronto, Ontario,
M1S 3R1, Canada
Tel: +1-416-298-1311

U.S.A.

Yamaha Corporation of America
6600 Orangethorpe Avenue, Buena Park, CA
90620, U.S.A.
Tel: +1-714-522-9011

CENTRAL & SOUTH AMERICA

MEXICO

Yamaha de México, S.A. de C.V.
Av. Insurgentes Sur 1647 Piso 9, Col. San José
Insurgentes, Delegación Benito Juárez, CDMX,
C.P. 03900, México
Tel: +52-55-5804-0600

BRAZIL

Yamaha Musical do Brasil Ltda.
Praça Professor José Lannes, 40-Cjs 21 e 22,
Brooklin Paulista Novo CEP 04571-100 – São
Paulo – SP, Brazil
Tel: +55-11-3704-1377

ARGENTINA

**Yamaha Music Latin America, S.A.,
Sucursal Argentina**
Olga Cossettini 1553, Piso 4 Norte,
Madero Este-C1107CEK,
Buenos Aires, Argentina
Tel: +54-11-4119-7000

PANAMA AND OTHER LATIN AMERICAN/CARIBBEAN REGIONS

Yamaha Music Latin America, S.A.
Edif. Torre Banco General, Piso 7, Urbanización
Marbella, Calle 47 y Aquilino de la Guardia,
Ciudad de Panamá, República de Panamá
Tel: +507-269-5311

EUROPE

THE UNITED KINGDOM/IRELAND

Yamaha Music Europe GmbH (UK)
Sherbourne Drive, Tilbrook, Milton Keynes,
MK7 8BL, U.K.
Tel: +44-1908-366700

GERMANY

Yamaha Music Europe GmbH
Siemensstrasse 22-34, 25462 Rellingen, Germany
Tel: +49-4101-303-0

SWITZERLAND/LIECHTENSTEIN

**Yamaha Music Europe GmbH, Branch
Switzerland in Thalwil**
Seestrasse 18a, 8800 Thalwil, Switzerland
Tel: +41-44-3878080

AUSTRIA/BULGARIA/ CZECH REPUBLIC/HUNGARY/ ROMANIA/SLOVAKIA/SLOVENIA

**Yamaha Music Europe GmbH
Branch Austria**
Schleiergasse 20, 1100 Wien, Austria
Tel: +43-1-60203900

POLAND

**Yamaha Music Europe
Sp.z o.o. Oddział w Polsce**
ul. Młynarska 48, 01-171 Warszawa, Poland
Tel: +48-22-880-08-88

MALTA

Olimpus Music Ltd.
Valletta Road, Mosta MST9010, Malta
Tel: +356-2133-2093

NETHERLANDS/BELGIUM/ LUXEMBOURG

Yamaha Music Europe Branch Benelux
Wattbaan 1 3439ML Nieuwegein, The Netherlands
Tel: +31-347-358040

FRANCE

Yamaha Music Europe
7 rue Ambroise Croizat, Zone d'activités de Pariest,
77183 Croissy-Beaubourg, France
Tel: +33-1-6461-4000

ITALY

Yamaha Music Europe GmbH, Branch Italy
Via Tinelli N.67/69 20855 Gerno di Lesmo (MB),
Italy
Tel: +39-039-9065-1

SPAIN/PORTUGAL

**Yamaha Music Europe GmbH Ibérica, Sucursal
en España**
Ctra. de la Coruña km. 17,200, 28231
Las Rozas de Madrid, Spain
Tel: +34-91-639-88-88

GREECE

Philippos Nakas S.A. The Music House
19th klm. Leof. Lavriou 190 02 Peania – Attiki,
Greece
Tel: +30-210-6686168

SWEDEN/FINLAND/ICELAND

**Yamaha Music Europe GmbH Germany Filial
Scandinavia**
JA Wettergrensgata 1, 400 43 Göteborg, Sweden
Tel: +46-31-89-34-00

DENMARK

**Yamaha Music Denmark,
Filial of Yamaha Music Europe GmbH, Tyskland**
Generatorvej 8C, ST. TH. , 2860 Søborg, Denmark
Tel: +45-44-92-49-00

NORWAY

**Yamaha Music Europe GmbH Germany -
Norwegian Branch**
c/o Box 30053, 400 43 Göteborg, Sweden
Tel: +47-6716-7800

CYPRUS

Yamaha Music Europe GmbH
Siemensstrasse 22-34, 25462 Rellingen, Germany
Tel: +49-4101-303-0

RUSSIA

Yamaha Music (Russia) LLC.
Room 37, entrance 7, bld. 7, Kievskaya street,
Moscow, 121059, Russia
Tel: +7-495-626-5005

OTHER EUROPEAN REGIONS

Yamaha Music Europe GmbH
Siemensstrasse 22-34, 25462 Rellingen, Germany
Tel: +49-4101-3030

AFRICA

Yamaha Music Gulf FZE
JAFZA-16, Office 512, P.O.Box 17328,
Jebel Ali FZE, Dubai, UAE
Tel: +971-4-801-1500

MIDDLE EAST

TURKEY

Ertekin Elektronik tic. ve san. as
Kagithane Ofis ParkBaglar Cad.
No: 14 D/6 Kagithane 34406
ISTANBUL / TÜRKIYE
Tel: +90-212-312-24-24

OTHER REGIONS

Yamaha Music Gulf FZE
JAFZA-16, Office 512, P.O.Box 17328,
Jebel Ali FZE, Dubai, UAE
Tel: +971-4-801-1500

ASIA

MAINLAND CHINA

Yamaha Music & Electronics (China) Co.,Ltd.
2F, Yunhedasha, 1818 Xinzha-lu, Jingan-qu,
Shanghai, China
Tel: +86-400-051-7700

INDIA

Yamaha Music India Private Limited
P-401, JMD Megapolis, Sector-48, Sohna Road,
Gurugram-122018, Haryana, India
Tel: +91-124-485-3300

INDONESIA

PT Yamaha Musik Indonesia Distributor
Yamaha Music Center Bldg. Jalan Jend. Gatot
Subroto Kav. 4, Jakarta 12930, Indonesia
Tel: +62-21-520-2577

KOREA

Yamaha Music Korea Ltd.
11F, Prudential Tower, 298, Gangnam-daero,
Gangnam-gu, Seoul, 06253, Korea
Tel: +82-2-3467-3300

MALAYSIA

Yamaha Music (Malaysia) Sdn. Bhd.
No.8, Jalan Perbandaran, Kelana Jaya, 47301
Petaling Jaya, Selangor, Malaysia
Tel: +60-3-78030900

SINGAPORE

Yamaha Music (Asia) Private Limited
Block 202 Hougang Street 21, #02-00,
Singapore 530202, Singapore
Tel: +65-6740-9200

TAIWAN

Yamaha Music & Electronics Taiwan Co.,Ltd.
2F., No.1, Yuandong Rd., Banqiao Dist.,
New Taipei City 22063, Taiwan
Tel: +886-2-7741-8888

THAILAND

Siam Music Yamaha Co., Ltd.
3, 4, 15, 16th Fl., Siam Motors Building,
89/1/1 Rama 1 Road, Wangmai,
Pathumwan, Bangkok 10330, Thailand
Tel: +66-2215-2622

VIETNAM

Yamaha Music Vietnam Company Limited
15th Floor, Nam A Bank Tower, 201-203 Cach
Mang Thang Tam St., Ward 4, Dist.3,
Ho Chi Minh City, Vietnam
Tel: +84-8-3818-1122

OTHER ASIAN REGIONS

<http://asia.yamaha.com/>

OCEANIA

AUSTRALIA

Yamaha Music Australia Pty. Ltd.
Level 1, 80 Market Street, South Melbourne,
VIC 3205, Australia
Tel: +61-3-9693-5111

REGIONS AND TRUST TERRITORIES IN PACIFIC OCEAN

<http://asia.yamaha.com/>

Yamaha Pro Audio global website
<https://www.yamahaproaudio.com/>
Yamaha Downloads
<https://download.yamaha.com/>

© 2017 Yamaha Corporation
Published 01/2023
LBES-E0



VGQ0950