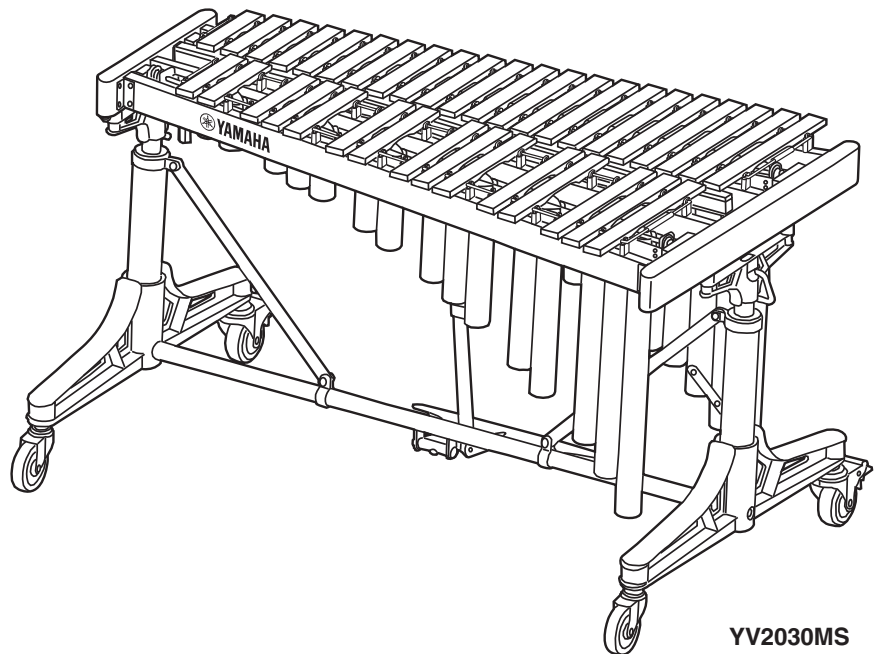


**VIBRAPHONE
YV2030MS****METALLOPHONE
YT2030MS****取扱説明書****Owner's Manual****Benutzerhandbuch****Mode d'emploi****Manual de instrucciones****Manual do Proprietário****Руководство пользователя****使用说明书****사용설명서****YV2030MS**

『安全上のご注意』（2 ページ）を必ずお読みください。

Make sure to read the "PRECAUTIONS" on page 2.

Lesen Sie unbedingt die "VORSICHTSMASSNAHMEN" auf Seite 2.

Assurez-vous de lire "PRÉCAUTIONS D'USAGE" à la page 2.

Asegúrese de leer "PRECAUCIONES" en la página 2.

Certifique-se de ler "PRECAUÇÕES" na página 2.

Обязательно прочтите разделы «ПРАВИЛА ТЕХНИКИ БЕЗОПАСНОСТИ» на стр. 2.

务请阅读第2页“注意事项”。

2 페이지의 “안전 주의사항” 을 반드시 읽어 주십시오.

注意事项

请在操作使用前，首先仔细阅读下述内容

请将本说明书存放在安全且便于取阅的地方，以便将来随时参阅。



为了避免您或周围他人可能发生的人身伤害、乐器或财产损失，请务必遵守下列基本注意事项。这些注意事项包括但不限于下列情况：

请勿打开

- 除非本说明书另有指示，否则请不要擅自对本装置进行修理或更换零部件。
- 请勿拆卸气弹簧。由于气弹簧内部密封高压气体，试图拆卸气弹簧具有危险性，并且会造成很高的受伤风险。

组装

- 按照本说明书中的组装说明以正确顺序组装乐器。另外，请务必定期拧紧螺钉或螺栓。否则，可能会损坏乐器或使乐器翻倒，甚至可能造成伤害。

运输与安装

- 在组装或移动本乐器时，应至少由两个人进行操作。否则，可能会损坏乐器或使乐器翻倒，甚至可能造成伤害。
- 请勿将本乐器放在不稳定的地方，否则可能会导致突然翻倒。
- 除非是在移动或运输乐器时，否则请锁住乐器左右两侧脚轮。否则可能会使乐器移动或翻倒，并可能引起受伤。
- 在抬起或运输乐器时，请保证至少由两人托住侧架。
- 用脚轮移动乐器时，只能在光滑、平坦的表面上移动。如果放置在倾斜、不稳定或铺设砾石的表面上，乐器可能翻倒或失控，并可能引起受伤。
- 在使用脚轮移动或运输本乐器时，请勿奔跑。否则可能导致本乐器失控，撞到障碍物或墙面，造成严重损害。
- 发生地震时请不要走到乐器附近。地震中的剧烈震动会使乐器移动或翻倒，造成乐器或部件损坏，并可能造成人员损伤。

小心操作

- 如果本乐器发出杂音、噪音或发生振动，请立即停止使用，并再次拧紧所有螺钉。否则可能会使乐器翻倒，并可能引起受伤。
- (仅限 YV2030MS) 请勿触碰转轮。否则可能夹伤手指等。
- 请勿将手或脚插入脚轮或踏板活动部件的间隙中。否则可能夹伤手或脚，并可能引起受伤。
- 请不要在本乐器附近玩耍。否则可能撞到乐器，并可能引起受伤。另外，这可能造成乐器翻倒。请不要让儿童在本乐器附近玩耍。
- 请勿靠在、将身体压在本乐器上，或在其上放置重物。否则可能导致乐器翻倒、损坏音板或琴架、对您或他人造成伤害。
- 除了演奏乐器之外，请勿将琴槌用于其他用途。否则可能引起受伤或意外。请不要让儿童以任何可能对自己或他人构成危险的方式使用琴槌。
- 将小零件保存在婴儿接触不到的地方。否则可能误吞。

对由于不正当使用或擅自改造本乐器所造成的损失，Yamaha 不负任何责任。

须知

为避免损坏产品的可能性，请遵循下列须知。

■ 操作

- 请不要用钢片琴槌或其他实心物体敲击音板。这可能会造成音板上产生凹痕或划痕，或改变音板的音高。
- 请勿在通风不良的地方使用本乐器。
- 在移动乐器时，请确保所有脚轮锁已经解开。在不平坦的表面上移动时，请稍微抬起本乐器。
- 在移动本乐器时，请保持动作轻柔，避免撞击。本乐器对撞击耐受力差，可能会因此受到损坏。
- 如果经常移动本乐器，螺钉、零件等可能会松动。在移动完成后，请确保所有螺钉、零件等都已拧紧。拧紧所有松动的部分。
- 在抬起琴架末端时，请勿用力过猛，否则可能导致气弹簧从支腿中脱出。
- 请勿将本乐器暴露在雨水、水、灰尘过多或振动、极端寒冷或高温环境下（如阳光直射、加热器附近或白天在车内），以免造成乐器变形或故障。
- 请勿将乙烯、塑料或橡胶物品置于本乐器上，否则可能导致本乐器褪色。

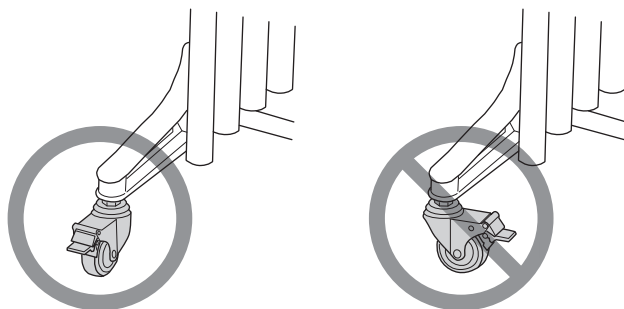
■ 维修

- 请使用干燥软布清洁乐器音板。如果仍有污点，请使用涂有少量酒精的软布进行擦拭。请勿使用涂料稀释剂、溶剂或湿布擦拭。

信息

■ 脚轮

在演奏乐器之前，请确保脚轮与支腿保持平行。如果支腿与脚轮之间的角度接近于直角，演奏时脚轮可能发出杂音。



■ 关于本说明书

- 本说明书中的公司名称和产品名称均为各自公司的商标或注册商标。
- 为便于您理解使用说明书的内容，本公司已经依据国家的相关标准尽可能的将其中的英文表述部分翻译成中文。但是，由于专业性、通用性及特殊性，仍有部分内容仅以原文形式予以记载。如您有任何问题，烦请随时与本公司客服联系（热线：400-051-7700）。

保护环境

如果需要废弃设备及电池时，请与本地相关机构联系，获取正确的废弃方法。

请勿将设备及电池随意丢弃或作为生活垃圾处理。

介绍

感谢您购买 Yamaha 颤音琴 YV2030MS 或铁琴 YT2030MS。

这款颤音琴或铁琴可用于学校演出或由业余爱好者演奏。

为达到最佳演奏效果，尽情享受音乐，请在使用本乐器前仔细阅读本使用说明书。阅读完成后，请将本说明书放在一个安全便捷的地方以便将来参阅。本说明书中的插图适用于 YV2030MS，但其他信息适用于 YT2030MS（特别注明除外）。关于颤音器的操作，请参阅颤音器随附的说明书。

包装内容确认

您的 YV2030MS/YT2030MS 的运输包装应包含下列零部件。

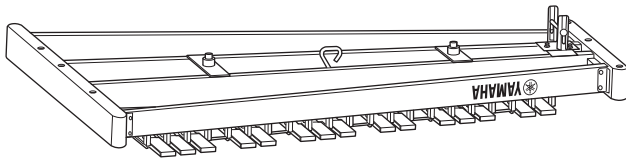
在组装本乐器前，请确认包裹内包含下列所有零部件。

* 如果有零件缺失，请联系您的经销商或有资质的 Yamaha 维修人员。

① 使用说明书
(本文件)



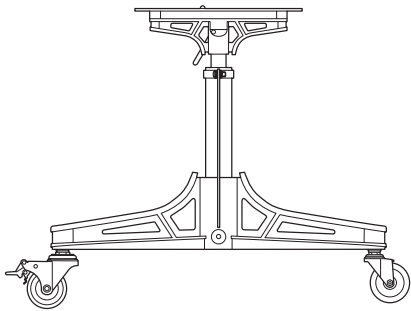
② 主装置 × 1 (音板、琴架、制音器、颤音器附件；
仅限 YV2030MS)



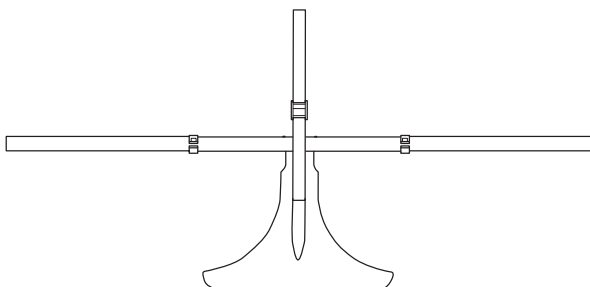
注

YV2030MS 的风扇需要与颤音器 YVD10 (另售) 和 AC 电源适配器 (另售) 搭配使用。

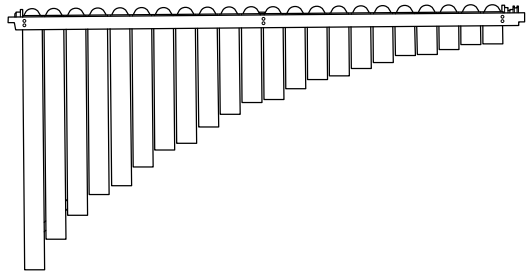
③ 支腿 × 2



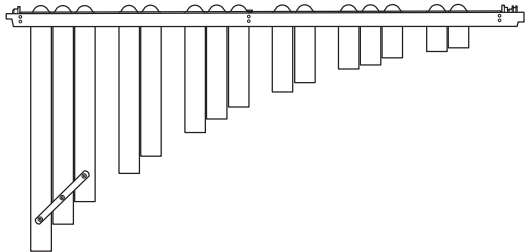
④ 踏板支柱 × 1



⑤ 共鸣器 (自然音侧) × 1



⑥ 共鸣器 (临时音侧) × 1



⑦ 琴槌 × 2

⑧ 保护罩 × 1

⑨ M8 凹头螺钉 × 2、M6 凹头螺钉 × 7、
半圆头方颈螺栓 × 1、碟形螺母 × 1 (YV2030MS)

M8 凹头螺钉 × 2、M6 凹头螺钉 × 6 (YT2030MS)

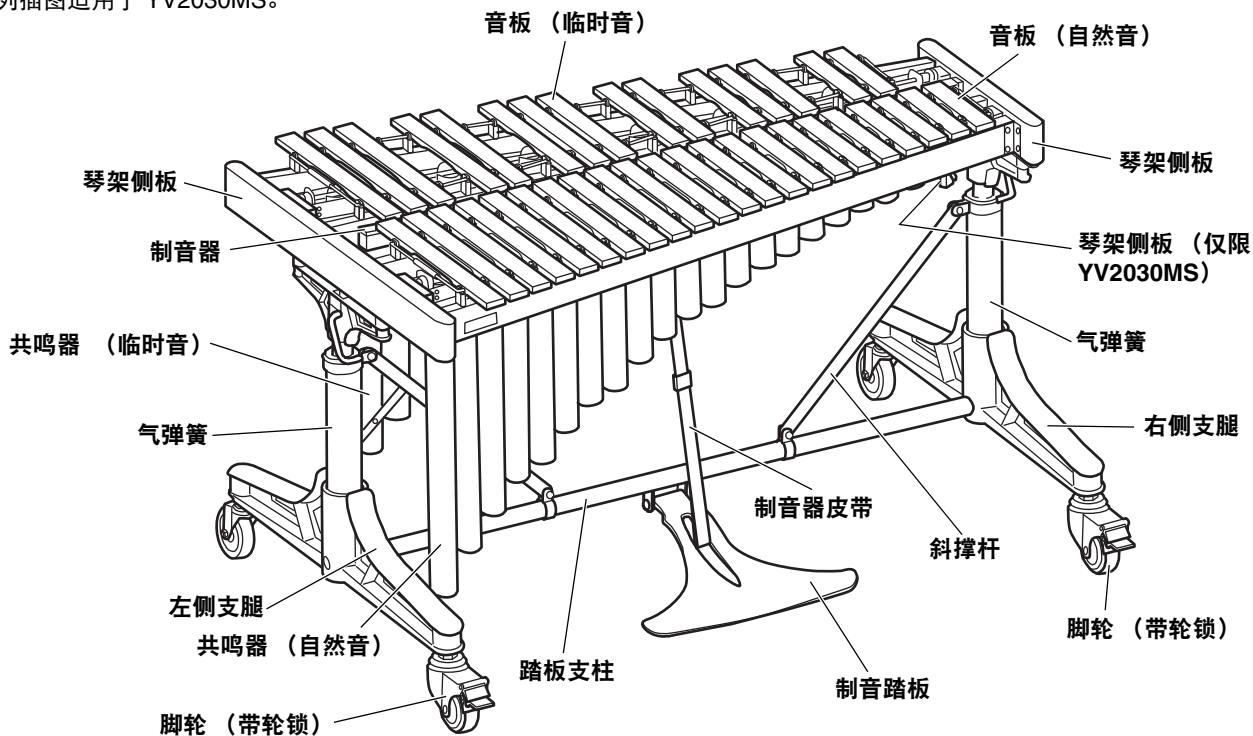
* YV2030MS 所附带的这些零部件 (M6 凹头螺钉 × 1、半圆头方颈螺栓和碟形螺母) 可用于颤音器 YVD10 (另售) 的安装。请您注意不要丢失这些零部件。

⑩ 六角扳手 × 1

⑪ Yamaha 销售代表或授权经销商列表 x1

部件名称

下列插图适用于 YV2030MS。



组装



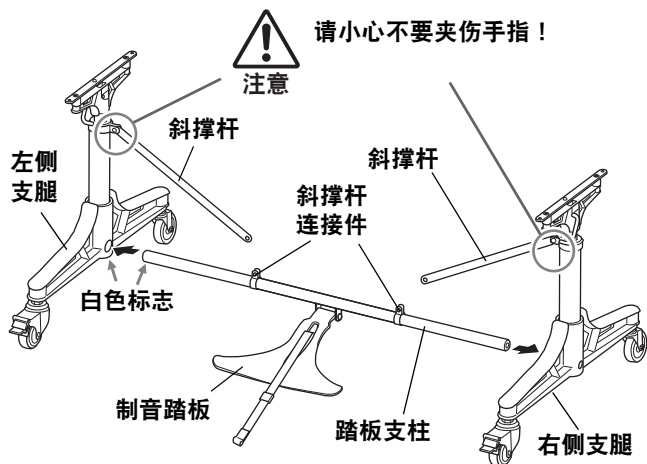
组装本乐器时，应至少由两人进行操作。

注意

请在空间足够的地方组装本乐器。

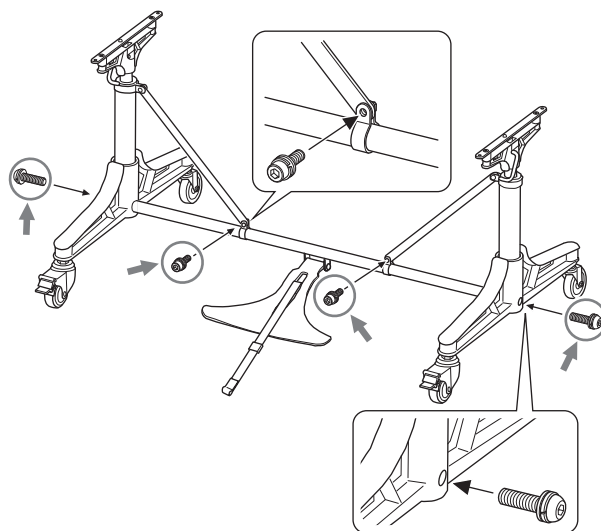
1. 将乐器左侧支腿和踏板支柱上的白色标志对齐，然后连接左侧支腿、踏板支柱和右侧支腿。

进行该步骤时，请保持斜撑杆连接件朝上，并确保制音踏板朝向您。



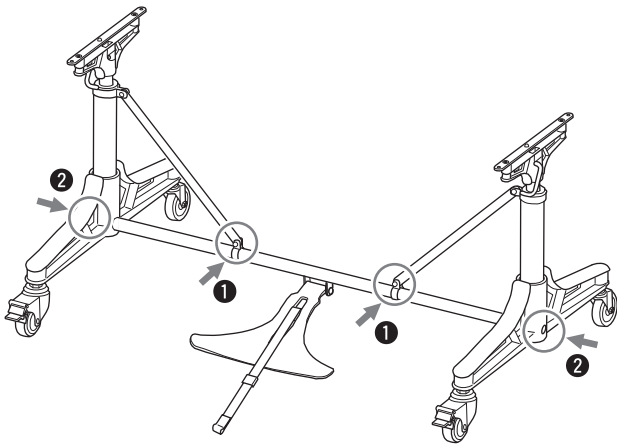
2. 请使用随附的六角扳手暂时固定四颗螺钉。

使用较大的螺钉固定踏板支柱。



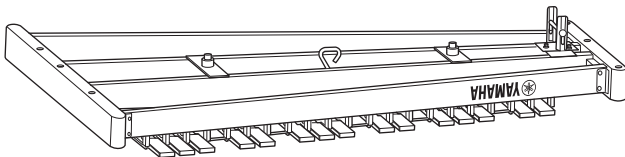
组装

3. 依次拧紧 ① 斜撑杆和 ② 踏板支柱。



4. 请将主装置倒置。

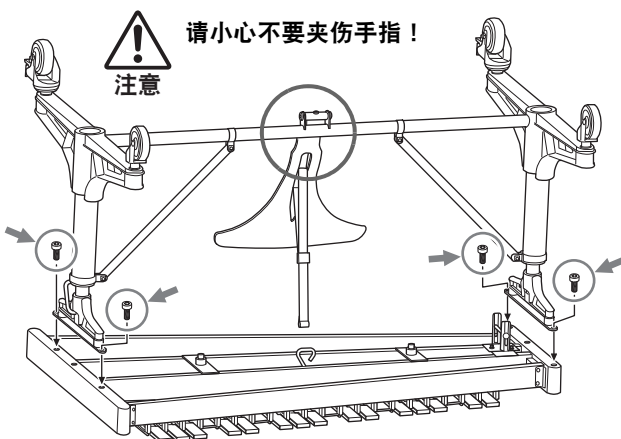
为避免对地板和主装置造成损坏，请将主装置放在运输包装内，或在把主装置放在地板上之前在地板上铺上地毯或软布。



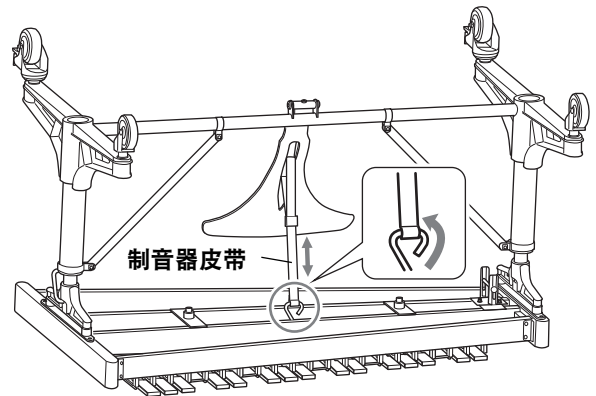
5. 将组装好的支腿倒过来放在主装置上，并用四颗螺钉固定。

注

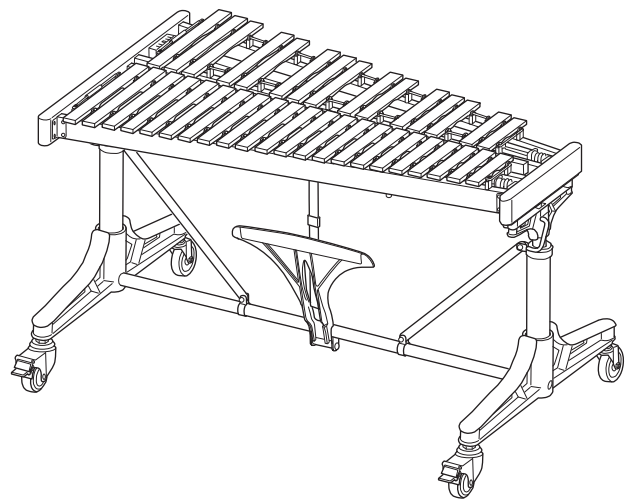
如果支腿和主装置的摆放方向不对，定位销和小孔可能无法对准，且可能无法正确组装。



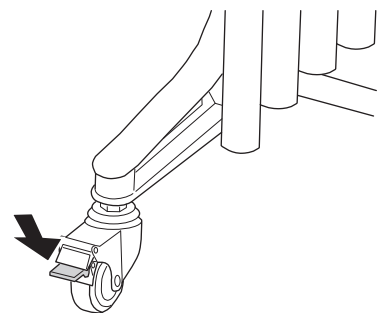
6. 为避免踏板的移动不受控制，请将制音器皮带尖端钩在主装置的挂钩上，以固定制音器。



7. 将乐器直立放置，并小心不要让乐器翻倒或跌落。



8. 请通过按下左侧和右侧脚轮的轮锁将脚轮锁住。



9. 降低制音踏板。

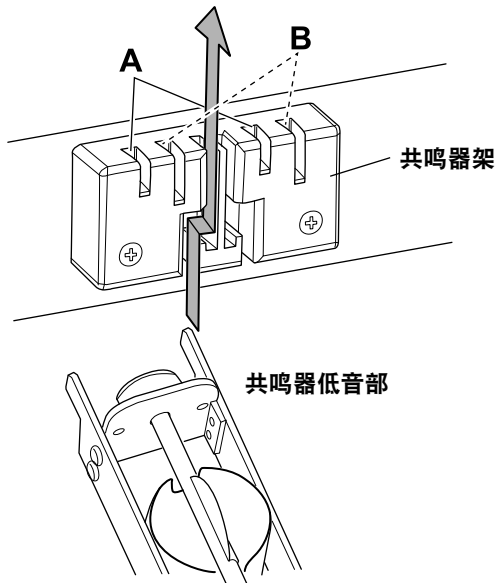
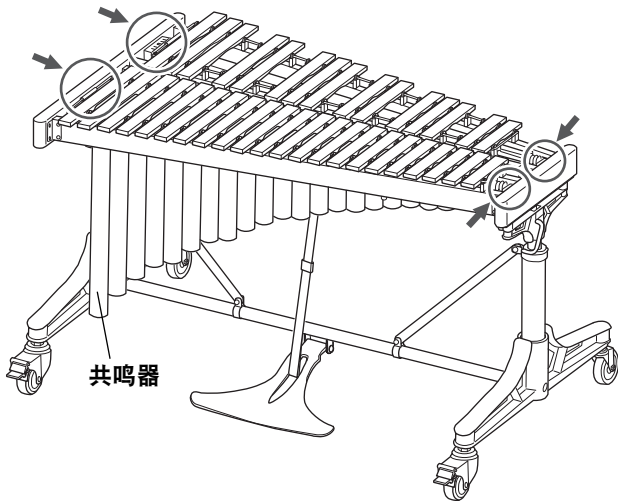
在第 11 步中，当提升本乐器的高度时，请解开制音器皮带以防皮带张力过大。

10. 请将共鸣器嵌入高音部一侧琴架侧板的凹槽中。

在连接共鸣器的低音部时，将共鸣器的边缘从下方穿过共鸣器架中部的凹槽。如果室温大于等于 23°C，请使用较浅的凹槽 **A**；如果室温低于 23°C，请使用较深的凹槽 **B**，以获得最佳共鸣效果。

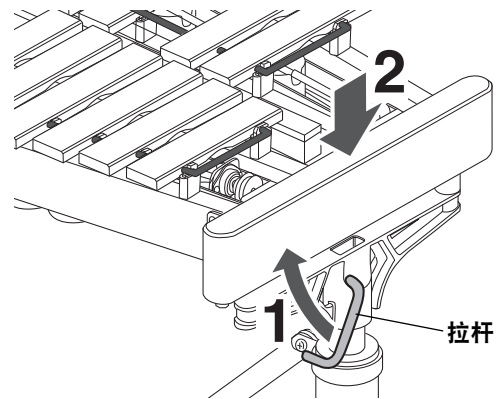
注

- 由于本乐器的特殊构造，共鸣器（自然音和临时音）只能安装在正确的位置。



11. 调整乐器高度。

拉起左侧支腿和右侧支腿上的拉杆，可提高乐器离地板的高度；从上方用力按住乐器，同时拉起拉杆，可降低乐器离地面的高度。松开拉杆时，乐器将固定在相应高度。

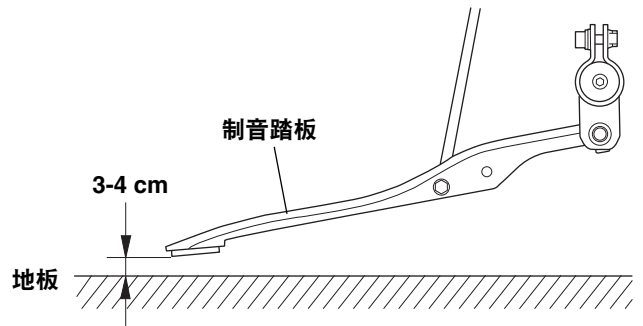


注

- 支腿上标有刻度作为高度调节指示。
- 建议您先将乐器高度调整到您预期的高度稍低一点，之后再通过微调一点点地升高乐器。
- 请同时调整左右两侧高度，以保持音板在同一个水平面上。
- 支腿柱上涂有油脂以方便您进行高度调整。如果您不慎手上沾到油脂，请用自来水进行冲洗。
- 如果您需要重新调整乐器高度，请解开制音器皮带。

12. 调整踏板踩踏深度。

请先解开制音器皮带，调整踏板的位置，之后通过扣住皮带来进行调整。



13. 请确保每个零部件上的所有螺钉都已拧紧。

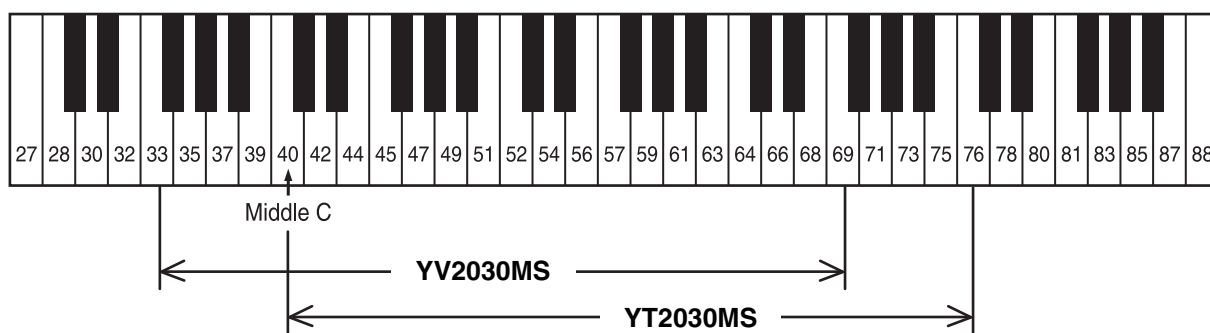
至此即已完成组装。

规格

音域范围	YV2030MS : 3 个八度; F33-F69 YT2030MS : 3 个八度; C40-C76
音板	铝合金
可调节高度范围	66 cm 到 85 cm
尺寸 (W×D)	110 cm × 74 cm
重量	YV2030MS : 31 kg YT2030MS : 28 kg
所含附件	保护罩、琴槌 (ME-303)、六角扳手
另售附件	颤音器 (YVD10)

* 本使用说明书的内容为出版时最新的技术规格。请至 Yamaha 网站下载最新版本的使用说明书。技术规格、设备或选购配件在各个地区可能会有所不同，因此如有问题，请与当地 Yamaha 经销商确认。

● 与钢琴键盘比较



备忘录

雅马哈乐器音响（中国）投资有限公司

上海市静安区新闻路1818号云和大厦2楼

客户服务热线：4000517700

公司网址：<http://www.yamaha.com.cn>

制造商：雅马哈株式会社

制造商地址：日本静冈县滨松市中区中泽町10-1

进口商：雅马哈乐器音响（中国）投资有限公司

进口商地址：上海市静安区新闻路1818号云和大厦2楼

原产地：日本

Manual Development Group

©2019 Yamaha Corporation

Published 3/2021

2021年3月发行

POTO-B0

VAX4970