



ユニファイドコミュニケーションマイクスピーカーシステム

YVC-1000

取扱説明書



ファームウェアをアップデートして、最新の機能をご利用ください。
最新のファームウェアと取扱説明書は、下記のウェブサイトからダウンロードできます。
<https://sound-solution.yamaha.com/download/>

目次

はじめに

はじめに	3
こんなことができます	3
本書の表記について	4
各部の名称とはたらき	5
本体 (YVC-CTU1000)	5
マイク (YVC-MIC1000)	9

基本的な使い方

本製品を準備する	10
設置する	10
マイクケーブル、電源ケーブルを 接続する	11
マイクとスピーカーを拡張する	11
設定する	12
通信機器と接続する	13
PC と USB ケーブルで接続する	13
Mac と USB ケーブルで接続する	17
スマートフォンやタブレットと Bluetooth 接続する	20
ビデオ会議システムと オーディオケーブルで接続する	23

便利な機能

便利な機能を使う	25
オプションのマイク (YVC-MIC1000EX) を使う	25
外部マイクを使う	26
外部スピーカーを使う	27
自動音響調整機能を使う	28
音声ガイダンス機能の設定を変更する ..	30
スピーカーを選択する	31
スピーカー音量を調整する	32
マイクをミュートする	32
スピーカーをミュートする	32
Bluetooth 機能を有効 / 無効にする	33
工場出荷時設定に戻す	33

アプリケーションの使い方

YVC-1000 Configurator を使う	34
ダウンロードする	34
基本的な使い方	35
オーディオ入力端子の設定を変更する ..	36
オーディオ出力端子の設定を変更する ..	38
USB ポートの設定を変更する	38

その他

故障かな？と思ったら	40
お問い合わせになる前に	40
Q1 ボタン / インジケーターが 消灯 / 点滅している	40
Q2 通話音質に問題がある	40
Q3 その他	42
警告ガイダンス一覧	43
サポート窓口のご案内	44
オープンソースソフトウェアの 使用について	45

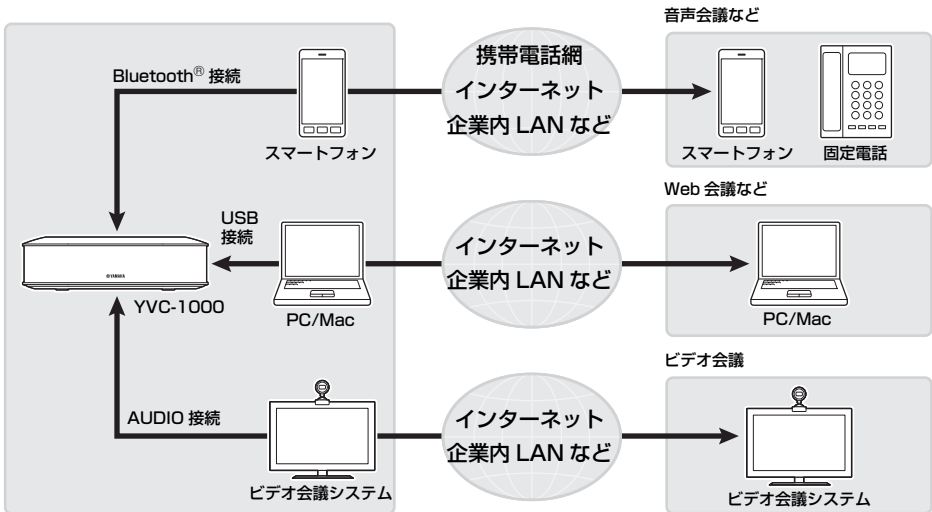
はじめに

ヤマハ YVC-1000 をお買い上げいただきありがとうございます。本製品は PC や Mac、スマートフォンやタブレットおよびビデオ会議システムといった通信機器に接続して、音声端末として機能するユニファイドコミュニケーションマイクスピーカーシステムです。

お使いになる前に本書をよくお読みになり、正しく設置や設定を行ってください。

- 本書の記載内容の一部または全部を無断で転載することを禁じます。
- 本書は、発行時点での最新仕様で説明しています。最新版は、下記のウェブサイトからダウンロードできます。
<https://sound-solution.yamaha.com/download/>
- 本製品を使用した結果発生した情報の消失などの損失については、弊社ではいかなる責任も負いかねます。保証は本製品の物損の範囲に限ります。あらかじめご了承ください。

こんなことができます



■さまざまな通信機器との接続

PC や Mac との接続を可能にする「USB」、スマートフォンやタブレットと接続可能な「Bluetooth®」、ビデオ会議システムと接続可能な「アナログ (AUDIO)」の3つの接続インターフェースを搭載。「USB+Bluetooth®+アナログ (AUDIO)」の同時使用も可能です (オーディオミキサー機能)。

■「話しやすく」「聞きやすい」音声コミュニケーション

優れた収音能力を持つアレイマイクと、高い再生能力を持つスピーカーを搭載。また適応型エコーキャンセラーやノイズリダクションなどの高性能の音声信号処理機能の搭載により、音切れや雑音のない「話しやすく」「聞きやすい」音声コミュニケーションを実現できます。

■マイクとスピーカーの拡張

オプションのマイク (YVC-MIC1000EX) や外部スピーカーを接続することで、収音範囲や再生範囲を拡張できます。本製品だけではカバーしきれないレイアウトや多人数での使用に柔軟に対応できます。

■外部マイクの接続

ハンドマイクなどの外部マイクを接続して、自拠点で拡声しながら通話先と会話することができます。遠隔セミナーや遠隔授業などの用途に最適です。

■音響設定を自動で調整（自動音響調整機能）

本製品を設置した空間の音響特性や、マイクおよびスピーカーの設置位置を自動で測定し、音響設定を最適に調整する機能を搭載。ユーザーによる面倒な設定は不要です。

■操作結果や問題点などを音声で通知（音声ガイダンス機能）

Bluetooth 接続などの操作の結果や、音響状態の問題点、自動音響調整の手順を音声でわかりやすく通知します。

本書の表記について

■略称について

本書ではそれぞれの製品について、以下のように略称で記載しています。

- Yamaha YVC-1000 : 本製品
- Microsoft® Windows® : Windows
- macOS® : macOS

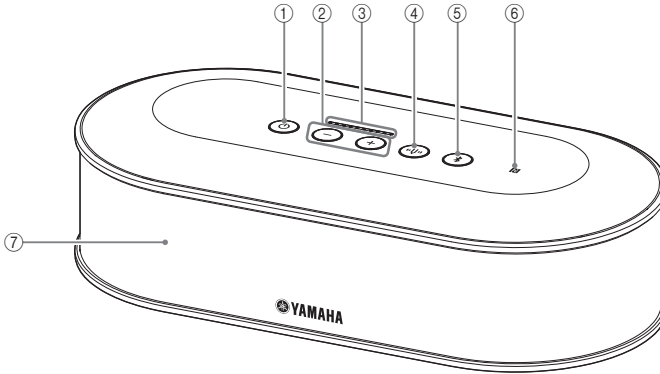
■商標について

- Microsoft、Windows は米国 Microsoft 社の米国およびその他の国における登録商標です。
- Mac、macOS は、Apple Inc. の登録商標です。
- Android™ は、Google Inc. の商標または登録商標です。
- Bluetooth® は、Bluetooth SIG の登録商標でありヤマハはライセンスに基づき使用しています。
- NFC ロゴ (N-Mark) は、NFC Forum,Inc. の商標あるいは登録商標です。

各部の名称とはたらき

本体 (YVC-CTU1000)

■ 上面



① 電源ボタン / インジケータ (🔌)

本製品を電源オンにする際に押します。電源オンからスタンバイ状態にするときは 2 秒以上押します。

② 音量＋ボタン / インジケータ (+) (-)

スピーカーの音量を調整する際に押します。0.5 秒以上押すと連続して音量を上げ下げできます。また、音量＋ボタン (+) (-) を同時に 2 秒以上押すと、内蔵スピーカーおよび外部スピーカーの出力選択ができます。(→ 31 ページ)

③ レベルインジケータ

通常時は通話先や外部マイク（外部マイクの自拠点拡声を有効にしている場合）からの音声の入力レベルを表示します。スピーカー音量の調整時またはスピーカー出力の選択時は設定内容を表示します。(→ 7 ページ)

④ 音叉ボタン / インジケータ (🔊)

音響状態に問題があった場合はオレンジ色に点灯または点滅します。このとき音叉ボタン (🔊) を押すと検出された問題点を音声ガイダンスで通知します。

2 秒以上押すと、音響状態を自動で測定し、音響設定を最適な状態に調整します（自動音響調整）。(→ 28 ページ)

⑤ Bluetooth ボタン / インジケータ (📶)

Bluetooth 対応スマートフォンやタブレットとペアリングや接続する際に押します。Bluetooth 接続中は、このボタンを押すと Bluetooth が切断されます。

⑥ NFC ロゴ (N-Mark)

NFC（近距離無線通信）機能搭載の Bluetooth 対応スマートフォンやタブレットをここに近づけると本製品とペアリングや接続、切断ができます。

⑦ 内蔵スピーカー

通話先からの音声を出力します。

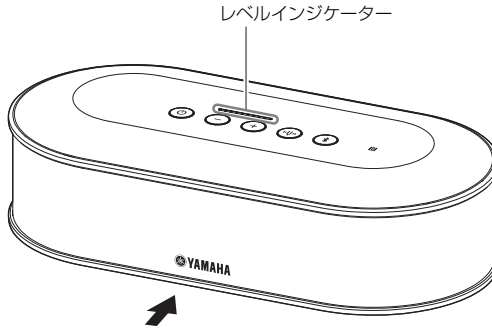
■各ボタンのインジケータ表示について

本製品の状態を各ボタンの表示色、点灯 / 点滅によってお知らせします。

ボタンの種類	ボタンの状態	本製品の状態
電源ボタン (Ⓞ) (5 ページ : ①)	消灯	電源オフ (電源ケーブルがコンセントにつながっていない状態)
	点灯 (赤)	スタンバイ (→ 11 ページ : 手順 3)
	点灯 (緑)	電源オン (→ 12 ページ)
	点灯 (オレンジ)	ファームウェア異常 (→ 40 ページ : Q1)
	点滅 (オレンジ)	ファームウェアアップデート中
	点滅 (赤)	ハードウェア異常 (→ 40 ページ : Q1)
音量＋ボタン (⊕) (⊖) (5 ページ : ②)	消灯	操作無効
	点灯 (緑)	スピーカー音量調整可能 (→ 32 ページ)
	点滅 (緑)	スピーカー選択可能 (→ 31 ページ) スピーカーミュート中 (→ 32 ページ)
音叉ボタン (Ⓜ) (5 ページ : ④)	消灯	操作無効
	点灯 (緑)	音響状態良好 (→ 28 ページ : 手順 4)
	点灯 (オレンジ)	音響状態不良
	点滅 (オレンジ)	自動音響調整実行中 (→ 28 ページ : 手順 1)
	高速点滅 (オレンジ)	自動音響調整異常終了 (→ 28 ページ : 手順 4) 音響状態不良 (通常時)
Bluetooth ボタン (Ⓢ) (5 ページ : ⑤)	消灯	操作無効
	点灯 (緑)	Bluetooth 未接続 (→ 22 ページ)
	点滅 (青)	Bluetooth 接続可能 (→ 21 ページ : 手順 2)
	高速点滅 (青)	Bluetooth ペ어링可能 (→ 20 ページ : 手順 3)
	点灯 (青)	Bluetooth 接続済

■レベルインジケータ (5 ページ : ③) について

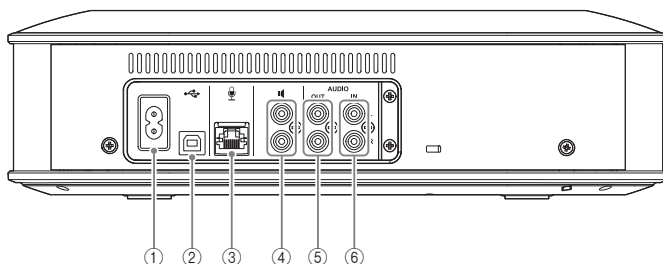
通話先からの音声の入力レベルやスピーカースピークの音量、スピーカースピーク出力の設定を表示させることができます。



下記の表は、こちら側から見たインジケータ表示を表しています。

状態	説明	表示例 (● : 点灯、○ : 消灯)	
通常時	通話先や外部マイク (外部マイクの自拠点拡声を有効にしている場合) からの音声信号の入力レベルを表示します。	○○○○○○○○○○	音声信号入力なし
		●●●●●○○○○	音声信号入力あり
		●●●●●●●●●●	音声信号入力最大
スピーカースピーク調整時 (→ 32 ページ)	設定したスピーカースピーク音量を表示します。	○○○○○○○○○○	スピーカースピーク音量最小
		●●●●●○○○○	スピーカースピーク音量中間
		●●●●●●●●●●	スピーカースピーク音量最大
スピーカースピーク出力選択時 (→ 31 ページ)	内蔵スピーカースピーク/外部スピーカースピークの出力設定を表示します。	○●●○○○○○○	内蔵スピーカースピークのみ出力
		○●●○○○○●●○	内蔵スピーカースピークと外部スピーカースピークの両方から出力
		○○○○○○○○●●○	外部スピーカースピークのみ出力

■背面



① 電源端子

付属の電源ケーブルを接続します。

② USB ポート

付属のUSBケーブルでPCやMacと接続します。

③ マイク端子

付属のマイクとマイクケーブルで接続します。

④ 外部スピーカー端子

アンプ内蔵のスピーカーと接続します。

⑤ オーディオ出力端子 (AUDIO OUT)

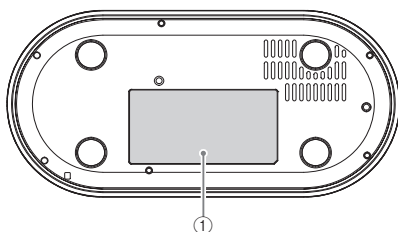
ビデオ会議システムのオーディオ入力端子に接続します。

⑥ オーディオ入力端子 (AUDIO IN)

ビデオ会議システムのオーディオ出力端子に接続します。

また、アプリケーション「YVC-1000 Configurator」を使って設定を行うことで、外部マイクを接続することもできます。(→ 26 ページ)

■底面



① 銘板

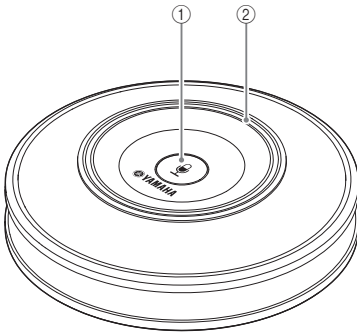
以下の情報が記載されています。

Model No. : 本製品の機器名が記載されています。

SERIAL LABEL : 製品を管理 / 区分するための製造番号 (シリアル番号) が記載されています。

マイク (YVC-MIC1000)

■ 上面



① マイクミュートボタン (M)

マイクを一時的に停止 (ミュート) する際に押します。もう一度押すとミュートは解除されます。

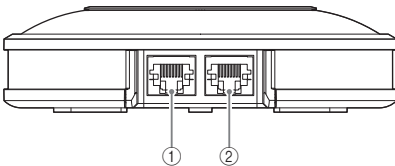
② マイクステータスインジケータ

マイクが有効のときは緑色に点灯します。マイクミュート時は赤色に点滅します。マイクが有効のときは、音声が入力されると明るく点灯します。

ご注意

赤色で高速点滅している場合は、本製品のファームウェアを最新のバージョンにアップデートする必要があります。本書の表紙に記載のウェブサイトよりファームウェアをダウンロードしてください。

■ 側面



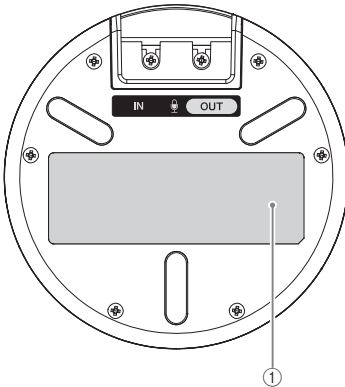
① 入力端子 (IN)

オプションのマイク (YVC-MIC1000EX) とマイクケーブルで接続します。

② 出力端子 (OUT)

本体とマイクケーブルで接続します。

■ 底面



① 銘板

以下の情報が記載されています。

Model No. : 本製品の機器名が記載されています。
SERIAL LABEL : 製品を管理 / 区分するための製造番号 (シリアル番号) が記載されています。

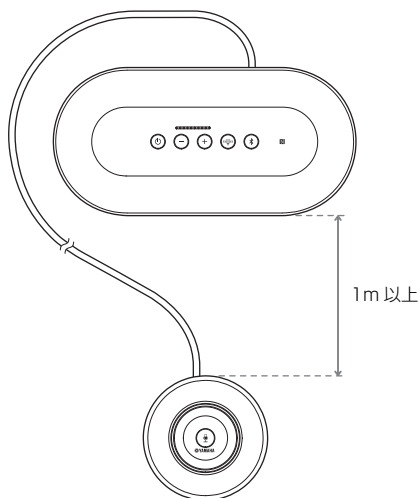
本製品を準備する

設置する

本製品を会議室などの実際に使用する空間に設置します。

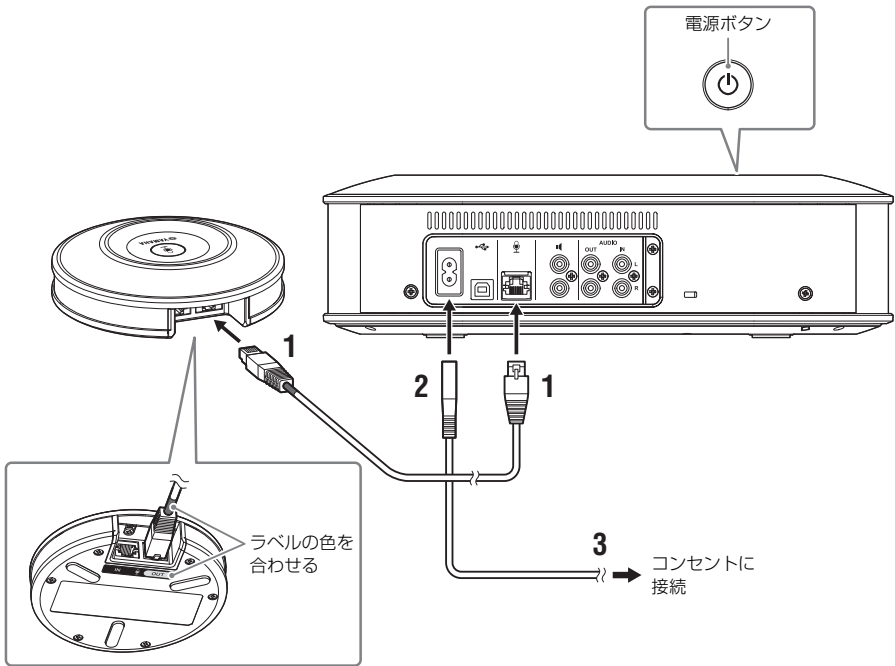
■設置上の注意

- 本体とマイクは 1m 以上離して設置してください。本体とマイクが近すぎると、通話先でエコーが発生する場合があります。
- マイクは雑音源から離して設置してください。PC や Mac の放熱ファン、プロジェクターなどの雑音源がマイクの近くにあると、通話先で音質が低下する場合があります。



マイクケーブル、電源ケーブルを接続する

本製品に付属のマイクケーブル、電源ケーブルを接続します。



1 付属のマイクケーブルで本体とマイクを接続する。

2 電源ケーブルを本体の電源端子に接続する。

3 電源プラグをコンセントに接続する。

本製品がスタンバイ状態になり、電源ボタン (Ⓞ) が赤色に点灯します。

ご注意

- マイクケーブルを接続するときは、マイクケーブルとマイクの出力端子 (OUT) のラベルの色を合わせてください。
- 電源ケーブルは、本体の電源端子とコンセントに根元まで確実に差し込んでください。

マイクとスピーカーを拡張する


本製品だけではカバーしきれないレイアウトや多人数で使用する場合は、2 台以上のマイクや外部スピーカーを接続してください。詳しくは「オプションのマイク (YVC-MIC1000EX) を使う」(25 ページ) や「外部スピーカーを使う」(27 ページ) をご覧ください。

また、ハンドマイクなどの外部マイクを接続して、自拠点で拡声しながら通話先と会話することができます。詳しくは「外部マイクを使う」(26 ページ) をご覧ください。

設定する

本製品を有効に利用するための設定を行います。

■電源をオンにする

本製品の電源ボタン（）を押して、電源をオンにします。
電源がオンになると、すべてのボタンが緑色に点灯します。

■音声ガイダンス言語を選択する

工場出荷時設定では音声ガイダンスの言語は英語になっております。必要に応じて言語を切り替えてください。

詳しくは「音声ガイダンス機能の設定を変更する」（30 ページ）をご覧ください。

■スピーカーを選択する

使用環境に合わせて、スピーカーの出力選択を行ってください。

詳しくは「スピーカーを選択する」（31 ページ）をご覧ください。

■スピーカー音量を調整する

使用環境に合わせて、スピーカーの音量を調整してください。

詳しくは「スピーカー音量を調整する」（32 ページ）をご覧ください。

■自動音響調整を行う

自動音響調整を行って、使用環境に合わせて音響設定を最適な状態に調整してください。

詳しくは「自動音響調整機能を使う」（28 ページ）をご覧ください。

通信機器と接続する

ここでは、それぞれの通信機器の接続方法について説明します。
接続後は、音声が入正しく出力されるかどうかの確認を行ってください。

PC と USB ケーブルで接続する

■接続する前にご確認ください

付属の USB ケーブルをご用意ください。

また、本製品を接続する PC には、以下のシステム環境が必要です。

- OS : Windows (*1)
- USB : USB2.0 以降

(*1) 対応バージョンは、下記のウェブサイトに掲載しています。

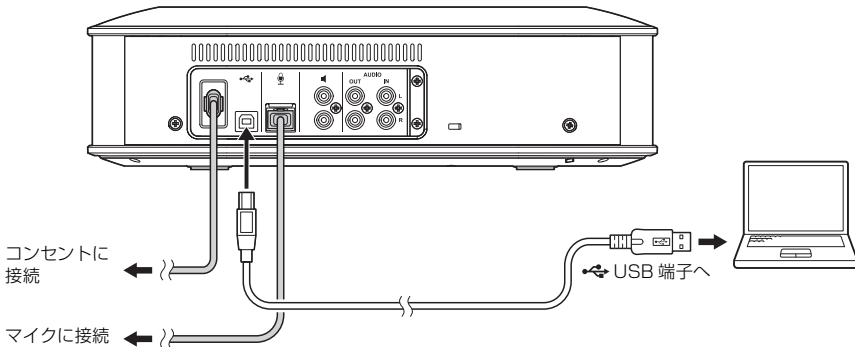
<https://sound-solution.yamaha.com/products/uc/>

ご注意

- 1 台の PC に対して本製品を含めた複数のマイクやスピーカーを同時に接続して使用することはできません。
- 付属の USB ケーブル以外には使用しないでください。それ以外の USB ケーブルを使用した場合、動作に問題が生じる可能性があります。
- 本製品と PC は、直接接続してください。USB ハブを経由して接続すると、動作に問題が生じる可能性があります。
- PC の使用状況（作業負荷やメモリ残の状況）などにより、まれに音声再生が途切れることがあります。

■接続する

付属の USB ケーブルで本製品と PC を接続します。
接続は本製品をスタンバイ状態にして行ってください。



☀ ヒント

本製品は PC から標準の USB オーディオデバイスとして認識されるため、USB ドライバーを別途インストールする必要はありません。

■正しく接続されているか確認する

接続が終わったら以下の操作を行って、PC が本製品を正しく認識していることを確認します。

ご注意

設定画面の項目などは使用する PC により異なります。

1 電源ボタン () を押して、本製品の電源をオンにする。

電源がオンになると、すべてのボタンが緑色に点灯します。

2 コントロールパネルを表示させる。

- Windows 7 の場合は、「スタート」 - 「コントロールパネル」をクリックします。
- Windows 8.1/10 の場合は、スタート画面の左下端で右クリックし、「コントロールパネル」をクリックします。

3 「ハードウェアとサウンド」 - 「サウンド」をクリックする。

「サウンド」画面が表示されます。

4 「再生」タブをクリックする。



5 スピーカー欄の「Yamaha YVC-1000」が既定のデバイスに設定されていることを確認する。

既定のデバイスに設定されていない場合は、「Yamaha YVC-1000」をクリックし、「既定値に設定」をクリックします。



※ヒント

通常は接続するだけで自動的に「Yamaha YVC-1000」が既定のデバイスに設定されます。

6 「録音」タブをクリックする。



7 マイク欄の「Yamaha YVC-1000」が既定のデバイスに設定されていることを確認する。

既定のデバイスに設定されていない場合は、「Yamaha YVC-1000」をクリックし、「既定値に設定」をクリックします。



🌟 ヒント

通常は接続するだけで自動的に「Yamaha YVC-1000」が既定のデバイスに設定されます。

8 「OK」をクリックして、「サウンド」画面を閉じる。

■マイク感度を調整する

使用環境によっては、通話先で音が割れたり小さすぎたりすることがあります。その場合はマイク感度を調整してください。

ご注意

設定画面の項目などは使用する PC により異なります。

1 コントロールパネルを表示させる。

- Windows 7 の場合は、「スタート」－「コントロールパネル」をクリックします。
- Windows 8.1/10 の場合は、スタート画面の左下端で右クリックし、「コントロールパネル」をクリックします。

2 「ハードウェアとサウンド」－「サウンド」をクリックする。

「サウンド」画面が表示されます。

3 「録音」タブをクリックする。

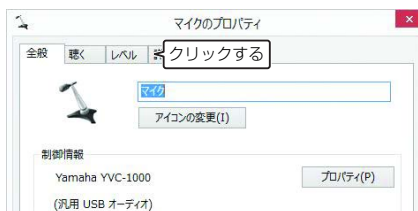


4 マイク欄の「Yamaha YVC-1000」を選択し、「プロパティ」をクリックする。

「マイクのプロパティ」画面が表示されます。



5 「レベル」タブをクリックする。



6 「マイク」欄でマイク感度を調整する。



Mac と USB ケーブルで接続する

■接続する前にご確認ください

付属の USB ケーブルをご用意ください。

また、本製品を接続する Mac には、以下のシステム環境が必要です。

- OS : macOS (*1)
- USB : USB2.0 以降

(*1) 対応バージョンは、下記のウェブサイトに掲載しています。

<https://sound-solution.yamaha.com/products/uc/>

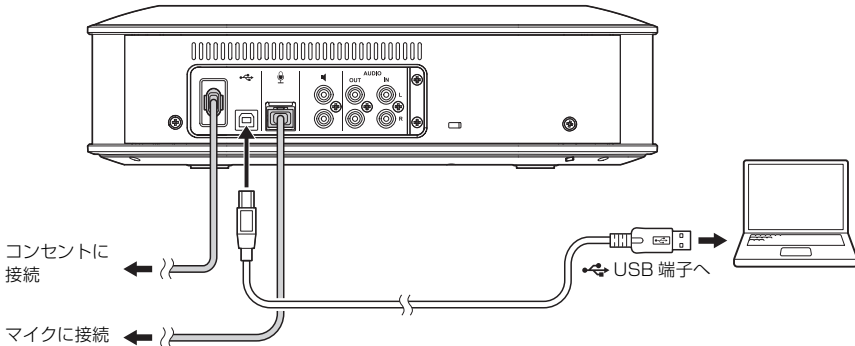
ご注意

- 1 台の Mac に対して本製品を含めた複数のマイクやスピーカーを同時に接続して使用することはできません。
- 付属の USB ケーブル以外は使用しないでください。それ以外の USB ケーブルを使用した場合、動作に問題が生じる可能性があります。
- 本製品と Mac は、直接接続してください。USB ハブを経由して接続すると、動作に問題が生じる可能性があります。
- Mac の使用状況 (作業負荷やメモリ残の状況) などにより、まれに音声再生が途切れることがあります。

■接続する

付属の USB ケーブルで本製品と Mac を接続します。

接続は本製品をスタンバイ状態にして行ってください。



※ヒント

本製品は Mac から標準の USB オーディオデバイスとして認識されるため、USB ドライバーを別途インストールする必要はありません。

■正しく接続されているか確認する

接続が終わったら以下の操作を行って、Mac が本製品を正しく認識していることを確認します。

ご注意

設定画面の項目などは使用する Mac により異なります。

1 電源ボタン (⏻) を押して、本製品の電源をオンにする。

電源がオンになると、すべてのボタンが緑色に点灯します。

2 Mac 画面左上の  をクリックして、「システム環境設定」をクリックする。

3 「サウンド」をクリックする。

「サウンド」画面が表示されます。



4 「出力」タブをクリックする。



5 「サウンドを出力する装置の選択」欄で、「Yamaha YVC-1000」が選択されていることを確認する。

選択されていない場合は「Yamaha YVC-1000」をクリックします。



※ヒント

通常は接続するだけで自動的に「Yamaha YVC-1000」が選択されます。

6 「入力」タブをクリックする。



7 「サウンドを入力する装置の選択」欄で、「Yamaha YVC-1000」が選択されていることを確認する。

選択されていない場合は「Yamaha YVC-1000」をクリックします。



※ヒント


通常は接続するだけで自動的に「Yamaha YVC-1000」が選択されます。

■マイク感度を調整する

使用環境によっては、通話先で音が割れたり小さすぎたりすることがあります。その場合はマイク感度を調整してください。

ご注意

設定画面の項目などは使用する Mac により異なります。

1 Mac 画面左上の  から、「システム環境設定」－「サウンド」－「入力」タブの順に選択する。

2 「入力音量」欄でマイク感度を調整する。



スマートフォンやタブレットと Bluetooth 接続する

■接続する前にご確認ください

Bluetooth 対応のスマートフォン、タブレット（以下「スマートフォン」）をご用意ください。

◆注意

- スマートフォンと本製品との距離は 10m 以内（障害物がないこと）にしてください。
- 本製品はすべてのスマートフォンとの Bluetooth 接続を保証するものではありません。

◆ヒント

- 本製品はスマートフォンに「YVC-1000 Yamaha」と表示されます。
- 本製品と Bluetooth 接続できるスマートフォンは 1 台のみです。

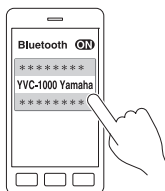
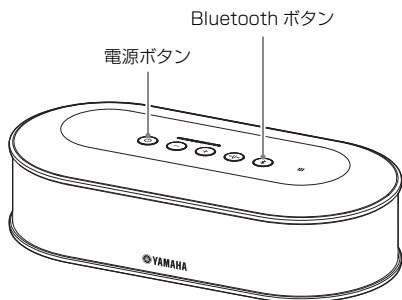
■ペアリングする

ペアリングとは、スマートフォンを本製品に登録する操作です。初めて Bluetooth 接続を使用するときや、ペアリング情報が削除されたときは、ペアリングを行う必要があります。

一度ペアリングを行うと、かんたんな操作で Bluetooth 接続できるようになります。

◆ヒント

- ペアリングが完了していることをスマートフォンで確認し、成功していない場合はペアリングをやり直してください。
- ペアリング操作中に本製品への電源供給が断たれるとペアリング情報が破棄されることがあります。その場合はペアリングをやり直してください。
- 本製品は最大 8 台のスマートフォンとペアリングできます。9 台目のペアリングが成功すると、Bluetooth 接続した日時が最も古いスマートフォンのペアリング情報が削除されます。
- 本製品が別のスマートフォンと Bluetooth 接続している場合は、そのスマートフォンとの接続を切断してからペアリングしてください。



1 電源ボタン (⏻) を押して、本製品の電源をオンにする。

電源がオンになると、すべてのボタンが緑色に点灯します。

2 Bluetooth ボタン (📶) を押す。

Bluetooth ボタン (📶) が青色に点滅します。

3 Bluetooth ボタン (📶) を 2 秒以上押す。

Bluetooth ボタン (📶) が青色の高速点滅に変わり、ペアリング可能状態になります。

4 スマートフォンでペアリング操作をする。

パスキーの入力を要求された場合は、数字で「0000」を入力します。

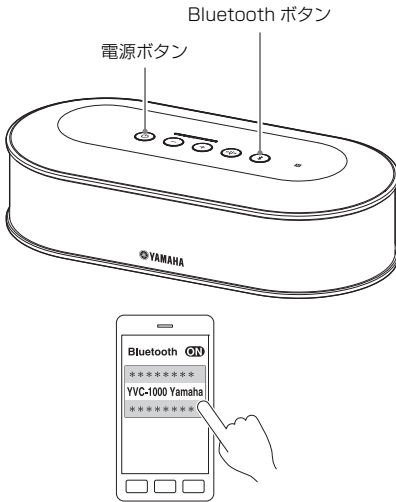
◆ヒント

Bluetooth ボタン (📶) が青色の高速点滅中に、Bluetooth ボタン (📶) を押すか、ペアリングが完了しないまま 90 秒が経過すると、ペアリング可能状態は中止されます。

■ペアリング済みスマートフォンと Bluetooth 接続する

🌟 ヒント

スマートフォンによってはペアリングと同時に Bluetooth 接続されます。その場合、この操作は不要です。



- 1 電源ボタン (⏻) を押して、本製品の電源をオンにする。

電源がオンになると、すべてのボタンが緑色に点灯します。

- 2 Bluetooth ボタン (📶) を押す。

Bluetooth ボタン (📶) が青色に点滅し、Bluetooth 接続可能状態になります。

- 3 ペアリング済みスマートフォンで Bluetooth 接続操作をする。

接続が完了すると、青色の点灯に変わります。また、Bluetooth 接続されたことが音声ガイダンスで通知されます。

🌟 ヒント

Bluetooth ボタン (📶) が青色の点滅中に、Bluetooth ボタン (📶) を押すか、Bluetooth 接続が完了しないまま 90 秒が経過すると、Bluetooth 接続可能状態は中止されます。

■NFC 機能でペアリングおよび Bluetooth 接続する（NFC 対応機種の場合）

スマートフォンが以下の機器（以下「NFC 対応機種」）なら、かんたんにペアリングおよび接続ができます。

- NFC 対応 Android 機器

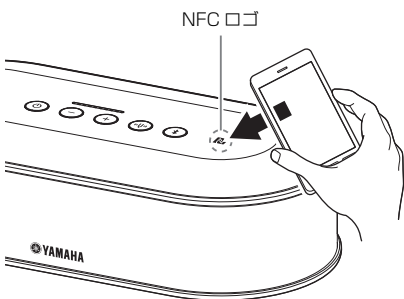
あらかじめスマートフォンの NFC 機能をオンにしてください。

ご注意

スマートフォンによっては動作しない、または接続可能な距離が異なる場合があります。

※ ヒント

- スマートフォンにケースなどを付けている場合は、ケースを外してください。
- ペアリングや接続がうまくいかないときは、スマートフォンをかざす位置を変えてください。



1 電源ボタン (⏻) を押して、本製品の電源をオンにする。

電源がオンになると、すべてのボタンが緑色に点灯します。

2 Bluetooth ボタン (📶) を押す。

Bluetooth ボタン (📶) が青色に点滅し、Bluetooth 接続可能状態になります。

3 本製品の NFC ロゴにスマートフォンをかざす。

接続が完了すると、青色の点灯に変わります。また、Bluetooth が接続されたことが音声ガイダンスで通知されます。

※ ヒント

Bluetooth ボタン (📶) が青色の点滅中に、Bluetooth ボタン (📶) を押すか、Bluetooth 接続が完了しないまま 90 秒が経過すると、Bluetooth 接続可能状態は中止されます。

■Bluetooth 接続を切断する

Bluetooth 接続中に以下のいずれかの操作を行うと、Bluetooth 接続が切断されます。

- Bluetooth ボタン (📶) を押す。
- スマートフォンで Bluetooth 切断操作をする。
- スマートフォンを NFC ロゴにかざす（NFC 対応機種の場合）。

切断されると、Bluetooth ボタン (📶) が緑色の点灯に変わります。また、Bluetooth が切断されたことが音声ガイダンスで通知されます。

※ ヒント

本製品をスタンバイ状態にした場合も、Bluetooth 接続は切断されます。

ビデオ会議システムとオーディオケーブルで接続する

■接続する前にご確認ください

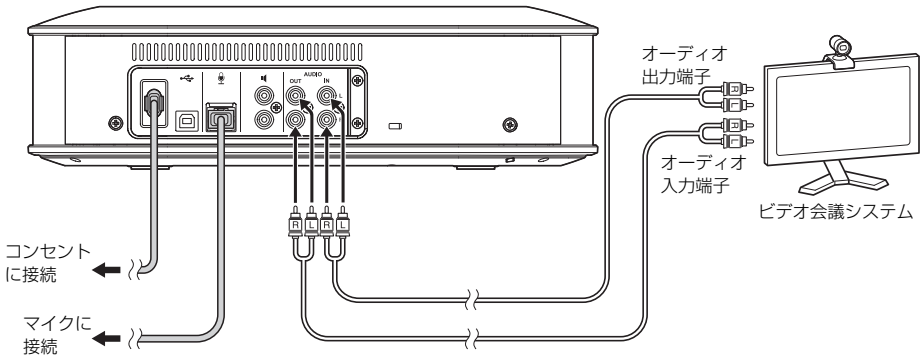
オーディオケーブル（ステレオ RCA ピンプラグ）を入出力で 2 本ご用意ください。

※ ヒント

ビデオ会議システムは、機種によってオーディオ入力 / 出力端子の形状が異なる場合があります。その場合はご使用のビデオ会議システムのオーディオ入力 / 出力端子の形状に合ったプラグ形状のオーディオケーブルをお使いください。ビデオ会議システム側に接続するプラグの種類に関わらず、本製品に接続するプラグはステレオ RCA ピンプラグです。

■接続する

オーディオケーブルで本製品とビデオ会議システムを接続します。
接続は本製品をスタンバイ状態にして行ってください。



■ビデオ会議システムの設定を変更する

本製品がビデオ会議システムのマイクおよびスピーカーとして使用されるように音声入出力の設定を変更してください。

ご注意

ビデオ会議システム側のマイクとスピーカーは必ず無効にしてください。

■「YVC-1000 Configurator」で設定する

ビデオ会議システムを使用する場合は、アプリケーション「YVC-1000 Configurator」をダウンロードした PC または Mac を本製品に接続し、オーディオ入力端子に接続する機器をビデオ会議システムに設定してください。

詳しくは「ビデオ会議システムを接続した場合」（36 ページ）をご覧ください。

また、使用環境によっては、通話先で音が割れたり小さすぎたりすることがあります。その場合は、アプリケーション「YVC-1000 Configurator」でオーディオ出力音量を調整してください。

詳しくは「オーディオ出力音量を調整する」（38 ページ）をご覧ください。

✿ ヒント

- 工場出荷時設定はオーディオ入力端子に接続する機器はビデオ会議システムに設定されています。
- 「YVC-1000 Configurator」で設定した内容は本製品に保持されますので、設定が終わったら PC または Mac を接続しておく必要はありません。また設定した内容は本製品の電源をオフにしても保持されます。

便利な機能を使う

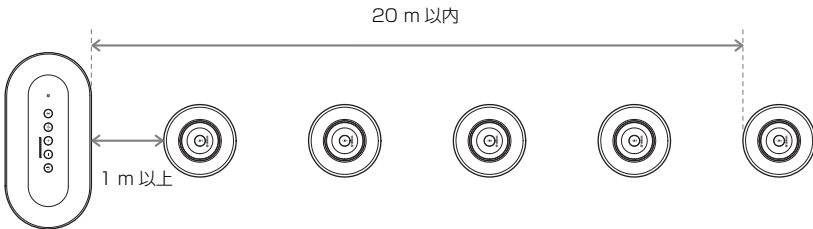
ここでは、本製品で利用できる便利な機能について説明します。

オプションのマイク (YVC-MIC1000EX) を使う

本製品に付属のマイクとオプションのマイク (YVC-MIC1000EX) を合わせて 5 台まで接続できます。マイク 1 台ではカバーしきれないレイアウトや人数での使用時は、複数のマイクを使用して収音範囲を拡張してください。

■設置する

すべてのマイクを本体から 1m ~ 20m の位置に設置してください。
下図はマイク 5 台を直線状に設置する場合の例です。

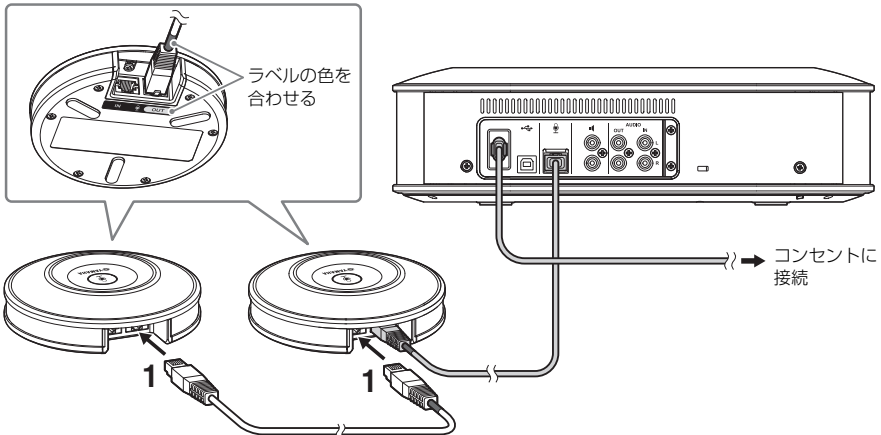


ご注意

マイクと本体が近すぎたり遠すぎたりすると、通話先でエコーが発生する場合があります。

■接続する

マイクケーブルで複数のマイクを接続します。



1 1 台目のマイクに、2 台目のマイクを接続する。

2 必要に応じて、2 台目以降のマイクにもマイクを接続する。

ご注意

マイクを接続するときは、マイクケーブルとマイクの出力端子 (OUT) のラベルの色を合わせてください。

外部マイクを使う

本製品には、ハンドマイクやピンマイクなどの外部マイクを 2 本まで接続できます。自拠点で音声を拡声しながら通話先と会話したい場合は、外部マイクを接続してください。

☀ ヒント

ワイヤレスタイプのハンドマイクやピンマイクも使用できます。

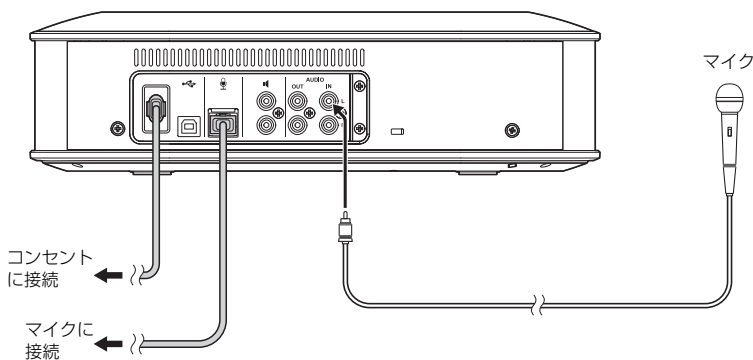
■準備する

外部マイクの接続には、YVC-1000 に接続側の端子が RCA ピンプラグのマイクケーブルを使用してください。

■接続する

下図はハンドマイクを 1 本接続する場合の例です。

本製品に付属のマイクや、オプションのマイク (YVC-MIC1000EX) との併用も可能です。



☀ ヒント

- 外部マイクの音声は、通話先だけでなく本体スピーカーからも出力されます。また外部スピーカー使用時は、外部スピーカーからも出力されます。
- 外部マイクを接続しないオーディオ入力端子には、ビデオ会議システムを接続できます。詳しくは「ビデオ会議システムとオーディオケーブルで接続する」(23 ページ) をご覧ください。

■「YVC-1000 Configurator」で設定する

外部マイクを使用する場合は、アプリケーション「YVC-1000 Configurator」をダウンロードした PC または Mac を本製品に接続し、外部マイクを有効にしてください。また、外部マイクの種類や使用環境に合わせて音量や音質を調整してください。

詳しくは「外部マイクを接続した場合」(36 ページ) をご覧ください。

ご注意

ハウリングが聞こえる場合は、外部マイクとスピーカーの距離を離すか、「YVC-1000 Configurator」を使って外部マイクの感度を下げてください。

☀ ヒント

「YVC-1000 Configurator」で設定した内容は本製品に保持されますので、設定が終わったら PC または Mac を接続しておく必要はありません。また設定した内容は本製品の電源をオフにしても保持されます。

外部スピーカーを使う

本製品には、外部スピーカーとしてアンプ内蔵のスピーカーを2台まで接続できます。内蔵スピーカーではカバーしきれないレイアウトや人数での使用時は、外部スピーカーを使用して再生範囲を拡張してください。

ご注意

外部スピーカーは、遅延や歪みが小さいスピーカーを使用してください。
遅延や歪みの大きい外部スピーカーを使用すると、通話先でエコーが発生する場合があります。

■準備する

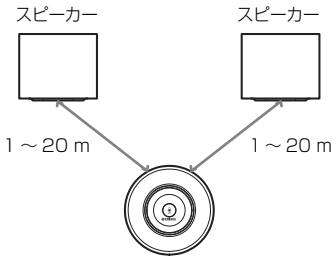
接続する外部スピーカーの台数に応じて、オーディオケーブル（RCA ピンプラグ）をご用意ください。

🌟 ヒント

- アンプ内蔵のスピーカーは、機種によってオーディオ入力端子の形状が異なる場合があります。その場合はご使用のスピーカーのオーディオ入力端子の形状に合ったプラグ形状のオーディオケーブルをお使いください。スピーカー側に接続するプラグの種類に関わらず、本製品に接続するプラグはRCAピンプラグです。
- 外部スピーカー端子から出力される音声信号はモノラル×2です。

■設置する

外部スピーカーはすべてのマイクから1m～20mの位置に設置してください。
下図は外部スピーカー2台とマイク1台を設置する場合の例です。

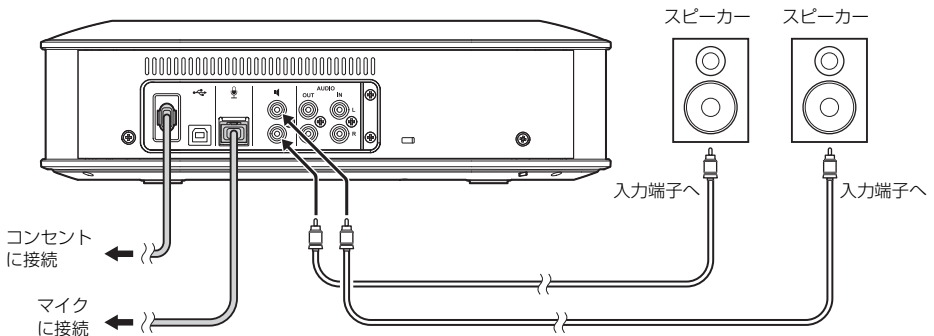


ご注意

外部スピーカーとマイクが近すぎたり遠すぎたりすると、通話先でエコーが発生する場合があります。

■接続する

オーディオケーブルで本製品と外部スピーカーを接続します。
下図は外部スピーカーを2台接続する場合の例です。



ご注意

オーディオ出力端子には外部スピーカーを接続しないでください。

自動音響調整機能を使う

本製品を設置した空間の音響特性や、マイクおよびスピーカ―の設置位置などの音響状態を自動で測定し、音響設定を使用環境に合わせて最適な状態に調整します。
本製品の設置場所や設置位置を変えた場合、またはマイクの台数を変えた場合や外部スピーカ―を接続した場合は、ご使用の前に必ず自動音響調整を実行してください。

☀ ヒント

自動音響調整の結果は、電源をオフにしても保持されます。

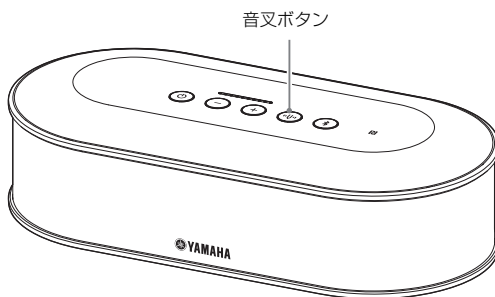
■ 準備する

自動音響調整を正しく実行するために、以下の準備を行ってください。

- 本体、マイクおよび外部スピーカ―（使用する場合）を実際に使用する状態に設置および接続する。
- スピーカ―の音量をレベルインジケータ―が4つ以上点灯するように設定する。

■ 自動音響調整を実行する

自動音響調整実行中は実行手順を説明する音声ガイドンスが再生されます。



1 音叉ボタン (🔊) を2秒以上押す。

音叉ボタン (🔊) がオレンジ色の点滅に変わり、自動音響調整を開始します。

2 音響測定が開始される。

測定音としてスピーカ―からホワイトノイズ（シャーという音）が再生されます。測定中は機器から離れて静かにしてください。

3 音響設定が開始される。

適応型エコーキャンセラーの設定最適化、オートルームEQの設定最適化、外部スピーカ―の遅延補正および周波数特性補正が行われます。

ご注意

「YVC-1000 Configurator」で「MODE」を「PA MICROPHONE」に設定している場合は、外部スピーカ―の遅延補正が無効になります。

4 自動音響調整が終了する。

自動音響調整が終了すると、音声ガイドンスで結果を通知します。

また、音叉ボタン (🔊) の色と点灯状態でも結果を表示します。

表示内容は以下のとおりです。

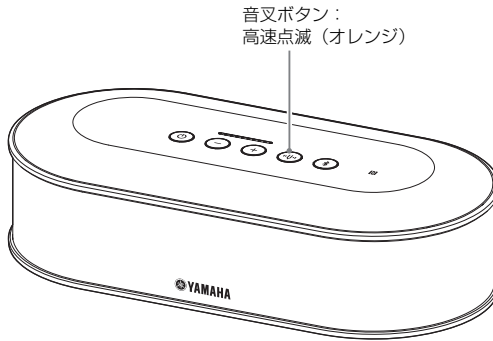
- 点灯（緑）：正常終了
- 高速点滅（オレンジ）：異常終了

☀ ヒント

- 以下の場合は、自動音響調整を開始できません。
 - スピーカ―音量が小さい（レベルインジケータ―の点灯が3つ以下）。
 - マイクが接続されていない。
- 音響測定の実行中に、以下の操作や状態を検出すると、自動音響調整を中止します。
 - 音叉ボタン (🔊) が押された。
 - PCまたはMacをUSBケーブルで接続している場合に、PCまたはMacでスピーカ―音量が操作された。
 - マイクケーブルが抜かれた。
 - 外部スピーカ―のみを有効にしている場合に、外部スピーカ―から音が出ていない。

■自動音響調整が異常終了（問題検出）した場合は

自動音響調整が異常終了（問題検出）した場合は、音叉ボタン (🔊) がオレンジ色に高速点滅します。検出された問題点を音声ガイダンスで確認し、「警告ガイダンス一覧」（43 ページ）を参考に対処してください。



1 高速点滅（オレンジ）しているときに音叉ボタン (🔊) を押す。

検出された問題点が、5 秒間隔で 3 回、音声ガイダンスで通知されます。

2 問題点の再生が終了してから1分後に次の問題点がガイダンスされる。

すべての問題点の再生が終了すると、音叉ボタン (🔊) が緑色の点灯に変わり通常動作に戻ります。

🌟 ヒント

- ・ オレンジ色に高速点滅中に5分間音叉ボタン (🔊) を押さないでいると、音叉ボタン (🔊) が緑色の点灯に変わり通常動作に戻ります。
- ・ ガイダンス再生中に音叉ボタン (🔊) を押すと、ガイダンス状況によって以下のように動作します。
 - 問題点を再生しているとき：再生を中止して次の問題点の再生待機状態（1 分間）になる。
 - 問題点を再生していないとき：すぐに次の問題点の再生を始める。

■通常時における音響状態の検出機能について

通常時に音響状態に問題があった場合は、音叉ボタン (🔊) がオレンジ色に点灯または点滅します。検出された問題点を音声ガイダンスで確認し、「警告ガイダンス一覧」（43 ページ）を参考に対処してください。

オレンジ色に点灯または点滅しているときに音叉ボタン (🔊) を押ししてください。

検出した問題点が音声ガイダンスで通知されます。

音声ガイダンスが終了すると、音叉ボタン (🔊) が緑色の点灯に変わります。

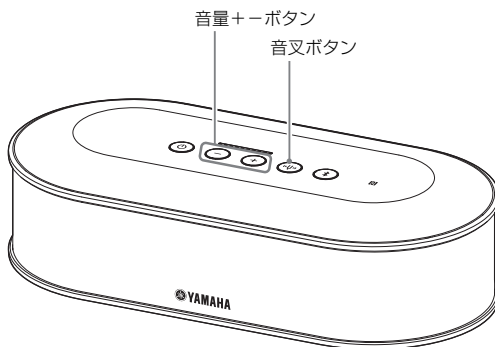
🌟 ヒント

ガイダンス再生中に音叉ボタン (🔊) を押すと、再生を中止して音叉ボタン (🔊) が緑色の点灯に変わります。

音声ガイド機能の設定を変更する

Bluetooth 接続などの操作の結果や、音響状態の問題点、自動音響調整の手順を音声ガイドで通知します。

音声ガイドは有効 / 無効の切り替えや、言語の切り替えができます。工場出荷時設定では音声ガイドの言語は英語になっています。必要に応じて言語を切り替えてください。



■ 音声ガイドの言語切り替え

音声ガイドが有効のときに、音叉ボタン (🔊) を押しながら音量+ボタン (⊕) を繰り返し押してください。

音量+ボタン (⊕) を押すたびに以下のように切り替わります。

英語 → 日本語 → 中国語 → 韓国語 → フランス語 → スペイン語 → ドイツ語



選択された言語の名称が音声ガイドで通知されます。

■ 音声ガイドを無効にする

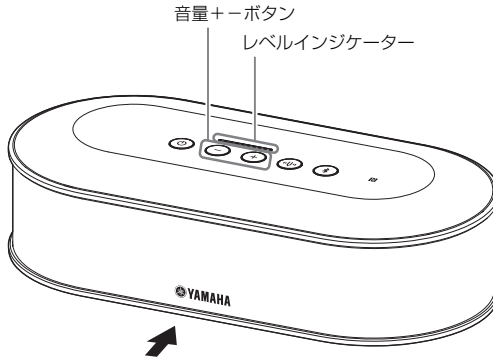
音声ガイドが有効のときに、音叉ボタン (🔊) を押しながら音量-ボタン (⊖) を押してください。音声ガイドが無効になったことが音声ガイドで通知されます。

■ 音声ガイドを有効にする

音声ガイドが無効のときに、音叉ボタン (🔊) を押しながら音量+ボタン (⊕) を押してください。音声ガイドが有効になったことが音声ガイドで通知されます。

スピーカーを選択する

通話先からの音声を、内蔵スピーカーのみで出力するか外部スピーカーのみで出力するか、または両方から出力するか選択します。



下記の表は、こちら側から見たインジケーター表示を表しています。

1 音量+-ボタン (⊕ ⊖) を同時に 2 秒以上押す。

音量+-ボタン (⊕ ⊖) が緑色に点滅します。

また、レベルインジケーターに選択されているスピーカーが表示され、スピーカー選択を促す音声ガイダンスが通知されます。

表示 (● : 点灯、○ : 消灯)	スピーカー出力
○●●○○○○○○○○	内蔵スピーカーのみ出力
○●●○○○○●●○	内蔵と外部スピーカーの両方から出力
○○○○○○○●●○	外部スピーカーのみ出力

2 音量+ (⊕) または音量-ボタン (⊖) を押して、使用するスピーカーを変更する。

変更すると、その内容が音声ガイダンスで通知されます。

音量+ (⊕) または音量-ボタン (⊖) を 6 秒以上押さないでいると、通常動作に戻ります。

操作	変更内容
音量+ ボタン (⊕) を押す	外部スピーカー出力の有効 / 無効を切り替える
音量- ボタン (⊖) を押す	内蔵スピーカー出力の有効 / 無効を切り替える

🌟 ヒント

内蔵スピーカーと外部スピーカーの両方を無効にすることはできません。

スピーカー音量を調整する

外部スピーカーを接続していない場合や、内蔵スピーカーのみを有効にしている場合は、音量＋ボタン (⊕) を押して音量を調整します。

外部スピーカーを有効にしている場合は、使用環境に合わせて以下の操作をしてください。

■内蔵スピーカーと外部スピーカーの両方を有効にしている場合

1. 外部スピーカーの音量を最小にする。
2. 音量＋ボタン (⊕) を押して、内蔵スピーカーの音量を調整する。
3. 外部スピーカーの音量を調整する。

■外部スピーカーのみを有効にしている場合

まず、以下の手順 1～3 で外部スピーカー側の音量を固定し、使用時の音量調整は本体の音量＋ボタン (⊕) で行います。

1. 外部スピーカーの音量を最小にする。
2. 音量＋ボタン (⊕) を押して、音量を最大にする。
3. 使用時における最大音量となるよう、外部スピーカーの音量を調整する。
4. 音量＋ (⊕) ボタンを押して、実際に使用する音量を調整する。

ご注意

スピーカーの音量は、音が割れないように調整してください。音が割れると、通話先でエコーが発生する場合があります。

※ヒント

本体の音量＋ボタン (⊕) を操作すると内蔵スピーカーと外部スピーカーの両方の音量が調整されます。また、PC または Mac を USB ケーブルで接続している場合、PC または Mac のスピーカー音量も連動して調整されます。

マイクをミュートする

マイクを一時的に停止することで、こちら側の音声を通話先に聞こえなくします。

■マイクをミュートする

マイクミュートボタン (⊙) を押してください。マイクステータスインジケータが赤色の点滅に変わり、マイクがミュートされます。

■マイクミュートを解除する

マイクミュート中に、マイクミュートボタン (⊙) を押してください。マイクステータスインジケータが緑色の点灯に変わり、マイクミュートが解除されます。

※ヒント

マイクミュート機能はすべてのマイクに対して連動します。そのため、マイクを複数接続している場合は、一つのマイクをミュートするとすべてのマイクがミュートします。

ご注意

この機能を有効にしても、外部マイクはミュートされません。

スピーカーをミュートする

スピーカーを一時的に停止することで、通話先からの音声を聞こえなくします。

PC または Mac を USB ケーブルで接続している場合のみ設定が可能です。

■スピーカーをミュートする

PC または Mac でスピーカーをミュートしてください。音量＋ボタン (⊕) が緑色の点滅に変わり、スピーカーがミュートされます。

■スピーカーミュートを解除する

スピーカーミュート中に PC または Mac でスピーカーのミュートを解除してください。音量＋ボタン (⊕) が緑色の点灯に変わり、スピーカーミュートが解除されます。

※ヒント

音量＋ボタン (⊕) を押すことでもスピーカーミュートは解除されません。

Bluetooth 機能を有効 / 無効にする

Bluetooth 接続を使用しない場合に、Bluetooth 機能を無効にすることができます。再度 Bluetooth 接続を使用する場合は、Bluetooth 機能を有効にしてください。

■Bluetooth 機能を無効にする

- 1 本製品の電源がオン(電源ボタン(Ⓞ)が緑色に点灯)の場合は、電源ボタン(Ⓞ)を2秒以上押してスタンバイ状態にする。

スタンバイ状態になると、電源ボタン(Ⓞ)が赤色に点灯します。

- 2 Bluetooth ボタン(Ⓢ)および音量-ボタン(Ⓣ)を同時に押した状態で電源ボタン(Ⓞ)を押し、電源ボタン(Ⓞ)のみ指を離す。

レベルインジケーター内のランプが左右に移動しながら点灯し、電源オン準備動作を開始します。このとき、Bluetooth ボタン(Ⓢ)と音量-ボタン(Ⓣ)は押したままにしてください。

- 3 Bluetooth 機能が無効になったことが音声ガイダンスで通知され、レベルインジケーターが消灯したら、Bluetooth ボタン(Ⓢ)と音量-ボタン(Ⓣ)から指を離す。

Bluetooth ボタン(Ⓢ)が消灯していることを確認してください。

■Bluetooth 機能を有効にする

- 1 本製品の電源がオン(電源ボタン(Ⓞ)が緑色に点灯)の場合は、電源ボタン(Ⓞ)を2秒以上押してスタンバイ状態にする。

スタンバイ状態になると、電源ボタン(Ⓞ)が赤色に点灯します。

- 2 Bluetooth ボタン(Ⓢ)を押した状態で電源ボタン(Ⓞ)を押し、電源ボタン(Ⓞ)のみ指を離す。

レベルインジケーター内のランプが左右に移動しながら点灯し、電源オン準備動作を開始します。このとき、Bluetooth ボタン(Ⓢ)は押したままにしてください。

- 3 Bluetooth 機能が有効になったことが音声ガイダンスで通知され、レベルインジケーターが消灯したら、Bluetooth ボタン(Ⓢ)から指を離す。

Bluetooth ボタン(Ⓢ)が点灯していることを確認してください。

工場出荷時設定に戻す

本製品の設定を工場出荷状態に戻します。

- 1 本製品の電源がオン(電源ボタン(Ⓞ)が緑色に点灯)の場合は、電源ボタン(Ⓞ)を2秒以上押してスタンバイ状態にする。

スタンバイ状態になると、電源ボタン(Ⓞ)が赤色に点灯します。

- 2 音叉ボタン(Ⓜ)および音量-ボタン(Ⓣ)を同時に押した状態で電源ボタン(Ⓞ)を押し、電源ボタン(Ⓞ)のみ指を離す。

レベルインジケーター内のランプが左右に移動しながら点灯し、電源オン準備動作を開始します。このとき、音叉ボタン(Ⓜ)と音量-ボタン(Ⓣ)は押したままにしてください。

- 3 各種設定が工場出荷状態に戻ったことが英語の音声ガイダンスで通知され、レベルインジケーターが消灯したら、音叉ボタン(Ⓜ)と音量-ボタン(Ⓣ)から指を離す。

🌟 ヒント

- 工場出荷時に戻す前に音声ガイダンスを無効にしても、工場出荷時設定に戻ったときは英語の音声ガイダンスでお知らせします。
- 工場出荷時設定に戻すと、Bluetooth のペアリング情報などの設定が消去されます。「設定する」(12ページ)以降をご覧ください。

YVC-1000 Configurator を使う

アプリケーション「YVC-1000 Configurator」を使用することで、本製品のボタン操作では設定できない入出力端子の各種設定ができるようになります。

※ ヒント

本書では、PC での「YVC-1000 Configurator」画面および操作を元に説明しております。

ダウンロードする

弊社 Web サイトのダウンロードページからダウンロードしてください。

■ ダウンロードページ

<https://sound-solution.yamaha.com/download/>

■ ダウンロードファイル

以下のファイルをダウンロードしてください。
ファイル名の「XXX」は YVC-1000 Configurator のバージョンになります。

- PC の場合：
YVC-1000_Configurator_XXX.zip
- Mac の場合：
YVC-1000_Configurator_XXX.dmg

■ ダウンロードファイルの解凍

ダウンロードしたファイルを解凍し、以下のファイルが格納されていることを確認してください。
(Mac の場合はディスクイメージがマウントされます。)

PC/Mac	ファイル名称と説明
PC	YVC-1000 Configurator.exe • アプリケーションファイルです。
	Uninstaller.bat • アンインストール時に使用します。
Mac	YVC-1000 Configurator.app • アプリケーションファイルです。
	Uninstaller.app • アンインストール時に使用します。

ご注意

「YVC-1000 Configurator」を使用するには、本製品のファームウェアバージョンが Ver. 2.00 以上であることが必要です。最新のファームウェアバージョンは上記のダウンロードページからダウンロードすることができます。

■ アンインストールについて

「YVC-1000 Configurator」の初回起動時に、アプリケーションの情報が PC または Mac に記録されます。記録された情報を消去するには、下記のアンインストールを行ってください。

■ アンインストール手順

ダウンロードした「YVC-1000 Configurator」のフォルダにある以下のファイルをダブルクリックしてください。

- PC の場合：Uninstaller.bat
- Mac の場合：Uninstaller.app

確認メッセージが表示されますので、PC の場合はキーボードの「y」キー→「Enter」キーを押してください。Mac の場合は「OK」をクリックしてください。

基本的な使い方

「YVC-1000 Configurator」の基本的な使い方を説明します。

1 付属の USB ケーブルで、本製品と「YVC-1000 Configurator」をダウンロードした PC または Mac を接続する。

2 本製品と PC または Mac の電源をオンにする。

本製品の電源がオンになると、すべてのボタンが緑色に点灯します。

3 「YVC-1000 Configurator.exe」(Mac の場合は「YVC-1000 Configurator.app」) をダブルクリックする。

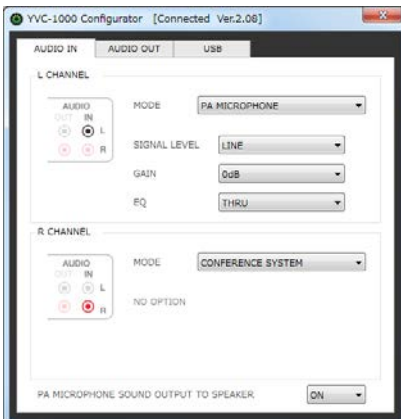
初回起動時は、「YVC-1000 Configurator 使用許諾契約」ダイアログが表示されます。内容をよく確認し、「使用許諾契約の全条項に同意します」を選択し、「OK」をクリックしてください。

※ ヒント



最新バージョンの「YVC-1000 Configurator」をダウンロードしなおした直後など、異なるバージョンの初回起動時も「YVC-1000 Configurator 使用許諾契約」ダイアログが表示されます。

4 設定を変更する。

使用する環境に合わせて、本製品の設定を変更します。



5 「YVC-1000 Configurator」を終了する。

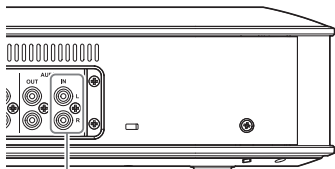
- PC の場合は、「YVC-1000 Configurator」画面右上の  ボタンをクリックします。
- Mac の場合は、「YVC-1000 Configurator」画面左上の  ボタンをクリックします。

※ ヒント

「YVC-1000 Configurator」で設定した内容は本製品に保持されますので、設定が終わったら PC または Mac を接続しておく必要はありません。また設定した内容は本製品の電源をオフにしても保持されます。

オーディオ入力端子の設定を変更する

オーディオ入力端子に接続した機器に応じて、設定を変更してください。



オーディオ入力端子

■ビデオ会議システムを接続した場合

工場出荷時設定はビデオ会議システムの接続に対応していますので、この設定を変更する必要はありません。外部マイクを接続していた端子を、ビデオ会議システムの接続に変更した場合に設定してください。

1 「YVC-1000 Configurator」画面から「AUDIO IN」タブを選択する。

2 「MODE」のドロップダウンリストから「CONFERENCE SYSTEM」を選択する。

ビデオ会議システムを接続した端子（L 端子または R 端子、またはその両方）に対して選択してください。



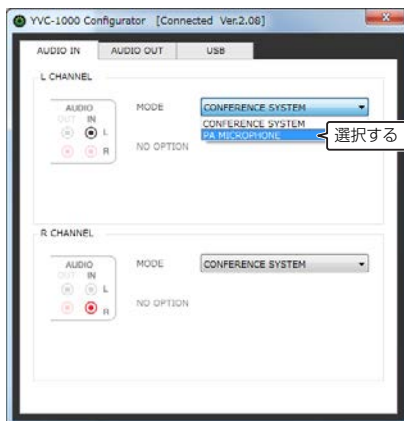
■外部マイクを接続した場合

1 「YVC-1000 Configurator」画面から「AUDIO IN」タブを選択する。

2 「MODE」のドロップダウンリストから「PA MICROPHONE」を選択する。

外部マイクを接続した端子（L 端子または R 端子、またはその両方）に対して選択してください。

設定後、外部マイクの音声に問題がないかテストしてください。

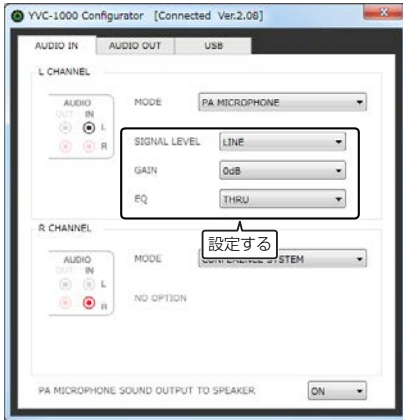


ご注意

「PA MICROPHONE」を選択した場合は、自動音響調整機能で設定された外部スピーカーの遅延補正が無効になります。

3 外部マイクの種類や使用環境に合わせて、音量や音質の設定を変更する。

ドロップダウンリストから設定を変更してください。



SIGNAL LEVEL:

外部マイクの出カレベルを設定します。

設定	説明
MICROPHONE	マイクレベルに設定します。
LINE	ラインレベルに設定します。

GAIN:

外部マイクの感度を調整します。
-12 dB（感度最小）～ +12 dB（感度最大）で、3 dB ステップで設定できます。

EQ:

外部マイクの音質を調整します。

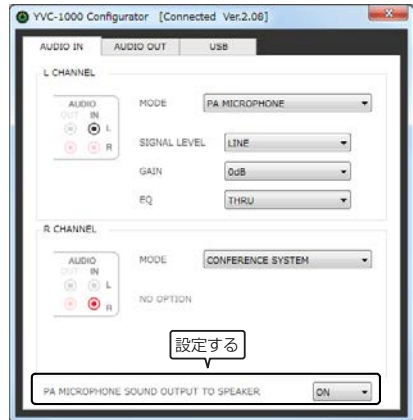
設定	説明
THRU	音質を変更しません。
LOW CUT	低音を小さくします。
LOW BOOST	低音を大きくします。

4 外部マイクの自拠点拡声を有効にするかどうかを設定する。

必要に応じて「PA MICROPHONE SOUND OUTPUT TO SPEAKER」のドロップダウンリストから設定を変更してください。本設定は L 端子、R 端子の両方に対して反映されます。

注意

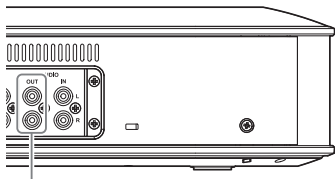
本製品のファームウェアバージョンが Ver. 2.08 未満の場合は、本設定項目は表示されません。



設定	説明
ON	自拠点拡声を有効にします。
OFF	自拠点拡声を無効にします。

オーディオ出力端子の設定を変更する

オーディオ出力端子に接続した機器に応じて、設定を変更してください。



オーディオ出力端子

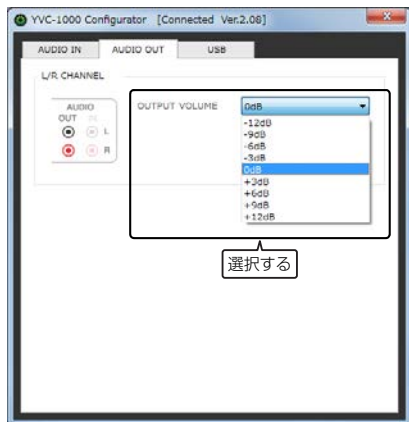
■オーディオ出力音量を調整する

使用環境によっては、通話先で音が割れたり小さすぎたりすることがあります。その場合は、オーディオ出力音量を調整してください。

1 「YVC-1000 Configurator」画面から「AUDIO OUT」タブを選択する。

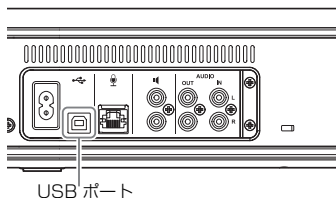
2 「OUTPUT VOLUME」のドロップダウンリストから音量を選択する。

-12 dB（音量最小）～+12 dB（音量最大）で、3 dB ステップで設定できます。



USBポートの設定を変更する

USBポートに接続した機器に応じて、設定を変更してください。



USBポート

ご注意

本製品のファームウェアバージョンがVer. 2.03未満の場合は、USBポートの設定を変更できません。

■USBポートのデータ転送速度を設定する

1 「YVC-1000 Configurator」画面から「USB」タブを選択する。

2 データ転送速度を選択する。



設定	説明
HI-SPEED	USB 2.0 High Speed モードでデータ転送します。
FULL-SPEED	USB 2.0 Full Speed モードでデータ転送します。

※ ヒント

「ONLINE HELP」をクリックすると、接続した機器に応じて「HI-SPEED」「FULL-SPEED」どちらで設定すべきか記載したサポートサイトにアクセスします。

3 本製品を再起動するメッセージが表示されるので、「OK」をクリックする。

本製品が再起動します。再起動後、設定が変更されます。

故障かな？と思ったら

お問い合わせになる前に

本書の内容をご覧になり、問題が解決できるかどうかご確認ください。それでも問題が解決しない場合は、サポート窓口（44 ページ）までご相談ください。

Q1 ボタン / インジケーターが消灯 / 点滅している

症状	原因	対策
電源ボタン (Ⓞ) が消灯している	<ul style="list-style-type: none"> 電源ケーブルが抜けた。 電源ケーブルの接続が不安定。 	電源ケーブルをコンセントまたは本体に、しっかりと接続してください。(→ 11 ページ)
電源ボタン (Ⓞ) が赤色で点滅している	本製品が故障している。	本製品の修理を依頼してください。
電源ボタン (Ⓞ) がオレンジ色で点灯している。	本製品のファームウェアが破損している。 (ファームウェアアップデート中はオレンジ色に点滅する。)	本製品の修理を依頼してください。
Bluetooth ボタン (Ⓞ) が消灯している。	Bluetooth が無効になっている。	Bluetooth を有効にしてください。(→ 33 ページ)
マイクステータスインジケーターが赤色で高速点滅している	本製品のファームウェアのアップデートが必要である。	本製品のファームウェアを最新のバージョンにアップデートしてください。(→ 表紙)

Q2 通話音質に問題がある

症状	原因	対策
通話先からの音声がかえらない	スピーカー音量が最小になっている。	スピーカー音量を上げてください。(→ 32 ページ)
	外部スピーカーのみ有効にしている場合に外部スピーカーが接続されていない。	外部スピーカーを正しく接続してください。(→ 27 ページ)
	通話先のマイクミュートがはたらいている。	通話先のマイクミュートを解除してください。
	通話先のマイク感度が最小になっている。	通話先のマイク感度を上げてください。
通話先で音声がかえらない	マイクミュートがはたらいている。	マイクミュートを解除してください。(→ 32 ページ)
	USB 接続している場合、PC または Mac のマイク感度が最小になっている。	マイク感度を上げてください。(→ 16、19 ページ)
	通話先のスピーカー音量が最小になっている。	通話先のスピーカー音量を上げてください。

症状	原因	対策
エコーが聞こえる	通話先の機器構成や使用環境に問題がある。	—
通話先でエコーやハウリングが聞こえる	通信機器に本製品以外のマイクが接続されている。	通信機器の設定で本製品を選択してください。(→ 14、18 ページ)
	本体とマイクの距離が近い、または遠い。	すべてのマイクを本体から 1m ~ 20m の位置に設置してください。(→ 25 ページ)
	外部スピーカーとマイクの距離が近い、または遠い。	外部スピーカーをすべてのマイクから 1m ~ 20m の位置に設置してください。(→ 27 ページ)
	遅延や歪みの大きい外部スピーカーを使っている。	遅延や歪みの小さい外部スピーカーに交換してください。
	マイクを壁の近くに設置している。	マイクを壁の近くを避けて設置してください。
	マイクの近くに物を置いている。	マイクの近くにはできるだけ物を置かないようにしてください。
	反響の大きい部屋で使用している。	<ul style="list-style-type: none"> • マイクの前を避けて、吸音性の高い物体を部屋に置いてください。 • 反響を減らすため、スピーカー音量を下げてください。(→ 32 ページ)
雑音が聞こえる	通話先の機器構成や使用環境に問題がある。	—
通話先で雑音が聞こえる	マイクの近くに雑音を発生させる機器がある。	マイクを雑音源からできるだけ離して設置してください。
	本製品を設置している空間全体の雑音が多い。	雑音を出している機器がある場合は、その機器の電源を切ってください。
音が割れる	オーディオ入力端子に接続した機器の出力レベルが大きい。	接続機器の出力レベルを下げてください。
	外部スピーカーの音量が大きい。	外部スピーカーの音量を下げてください。(→ 32 ページ)
	歪みの大きい外部スピーカーを使っている。	歪みの小さい外部スピーカーに交換してください。
	通話先のマイク感度が大きい。	通話先のマイク感度を下げてください。
通話先で音が割れる	マイクの入力レベルが大きい。	マイクを話者から離してください。
	オーディオ出力端子に接続した機器の入力がラインレベルでない。	ラインレベル入力に対応した機器を接続してください。
	通話先のスピーカー音量が大きい。	通話先のスピーカー音量を下げてください。
	オーディオ出力端子に機器を接続している場合に、オーディオ出力音量が大きい。	オーディオ出力音量を下げてください。(→ 38 ページ)
	USB 接続している場合、PC または Mac のマイク感度が大きい。	マイク感度を下げてください。(→ 16、19 ページ)

症状	原因	対策
通話先で音が小さい	USB 接続している場合、PC または Mac のマイク感度が小さい。	マイク感度を上げてください。 (→ 16、19 ページ)
	オーディオ出力端子に機器を接続している場合に、オーディオ出力音量が小さい。	オーディオ出力音量を上げてください。 (→ 38 ページ)

Q3 その他

症状	原因	対策
音声ガイダンスが再生されない。	音声ガイダンスが無効になっている。	音声ガイダンスを有効にしてください。 (→ 30 ページ)
Bluetooth 接続でペアリングできない	ペアリングさせたいスマートフォンに、他の YVC-1000 とのペアリング情報がある。	他の YVC-1000 とのペアリング情報をスマートフォンから削除し、接続する YVC-1000 とのペアリング操作を行ってください。(→ 20 ページ)
外部マイク使用時に自拠点で拡声されない	外部マイクの自拠点拡声が無効になっている。	外部マイクの自拠点拡声を有効にしてください。(→ 37 ページ)

警告ガイドンス一覧

本製品が音響状態の問題点を検出した場合に、音声ガイドンスでその内容を確認することができます。(詳しくは「自動音響調整が異常終了(問題検出)した場合は」(29 ページ) および「通常時における音響状態の検出機能について」(29 ページ) をご覧ください。)

本書の内容をご覧ください。検出された問題点に対処してください。

音声ガイドンス	原因	対策
マイクを接続してください。自動音響調整を開始できません。	<ul style="list-style-type: none"> マイクケーブルが抜けた。 マイクケーブルが正しく接続されていない。 	マイクケーブルをマイクまたは本体に、正しく接続してください。(→ 11 ページ)
音量設定が小さすぎます。自動音響調整を開始できません。	スピーカー音量が小さい。	レベルインジケータが4つ以上点灯するようにスピーカー音量を上げてください。(→ 32 ページ)
外部スピーカーから音が出ていません。取扱説明書を参考に外部スピーカーの設定を確認してください。	<ul style="list-style-type: none"> オーディオケーブルが抜けた。 オーディオケーブルの接続が不安定。 	オーディオケーブルを外部スピーカーまたは本体に、しっかりと接続してください。(→ 27 ページ)
	外部スピーカーの音量が小さい。	外部スピーカーの音量を上げてください。(→ 32 ページ)
スピーカーとマイクが近すぎます。最大音量を制限しています。	本体または外部スピーカーとマイクの距離が近い。	すべてのマイクを本体または外部スピーカーから1m以上離して設置してください。(→ 25、27 ページ)
スピーカーとマイクが遠すぎます。取扱説明書を確認してください。	本体とマイクの距離が遠い。	すべてのマイクを本体から20m以内に設置してください。(→ 25 ページ)
外部スピーカーの遅延が大きすぎます。取扱説明書を参考に適切な外部スピーカーを使用してください。	外部スピーカーの遅延が大きい。	外部スピーカーをすべてのマイクから20m以内に設置してください。(→ 27 ページ) それでも改善しない場合は、遅延の小さい外部スピーカーに交換してください。
外部スピーカーの音が歪んでいます。取扱説明書を参考に外部スピーカーの設定を確認してください。	外部スピーカーの音量が大きい。	外部スピーカーの音量を下げてください。(→ 32 ページ)
	外部スピーカーの歪みが大きい。	歪みの小さい外部スピーカーに交換してください。
マイクの近くに雑音源を検出しました。距離を離してください。通話音質が改善します。	マイクの近くに雑音を発生させる機器がある。	マイクを雑音源からできるだけ離して設置してください。
雑音が大きすぎます。通話音質が低下しています。	本製品を設置している空間全体の雑音が多い。	雑音を出している機器がある場合は、その機器の電源を切ってください。
自動音響調整を実行してください。通話音質が改善します。	—	音叉ボタン (🔊) を 2 秒以上押して、自動音響調整を実行してください。(→ 28 ページ)

サポート窓口のご案内

本製品に関するご質問やお問い合わせは、下記へご連絡ください。

■音声コミュニケーション機器お客様相談センター

TEL : 03-5651-1838

ご相談受付時間

9 : 00 ~ 12 : 00、13 : 00 ~ 17 : 00

(土・日・祝日、弊社定休日、年末年始は休業とさせていただきます)

■お問い合わせページ

<https://sound-solution.yamaha.com/support/uc/>

オープンソースソフトウェアの使用について

本製品は BSD ライセンスに従ったオープンソースソフトウェアを使用しています。BSD ライセンスとは、無保証の旨の明記、著作権表示、ライセンス条文一覧の表示を条件としてプログラムの再頒布が許諾されるソフトウェアのライセンス形式です。下記の内容は、上記ライセンス条件にもとづき表示されるものであり、お客様の使用制限等を規定するものではありません。

Copyright (C) 2001 Richard Herveille
richard@asics.ws

This source file may be used and distributed without restriction provided that this copyright statement is not removed from the file and that any derivative work contains the original copyright notice and the associated disclaimer.

THIS SOFTWARE IS PROVIDED "AS IS" AND WITHOUT ANY EXPRESS OR IMPLIED WARRANTIES, INCLUDING, BUT NOT LIMITED TO, THE IMPLIED WARRANTIES OF MERCHANTABILITY AND FITNESS FOR A PARTICULAR PURPOSE. IN NO EVENT SHALL THE AUTHOR OR CONTRIBUTORS BE LIABLE FOR ANY DIRECT, INDIRECT, INCIDENTAL, SPECIAL, EXEMPLARY, OR CONSEQUENTIAL DAMAGES (INCLUDING, BUT NOT LIMITED TO, PROCUREMENT OF SUBSTITUTE GOODS OR SERVICES; LOSS OF USE, DATA, OR PROFITS; OR BUSINESS INTERRUPTION) HOWEVER CAUSED AND ON ANY THEORY OF LIABILITY, WHETHER IN CONTRACT, STRICT LIABILITY, OR TORT (INCLUDING NEGLIGENCE OR OTHERWISE) ARISING IN ANY WAY OUT OF THE USE OF THIS SOFTWARE, EVEN IF ADVISED OF THE POSSIBILITY OF SUCH DAMAGE.

