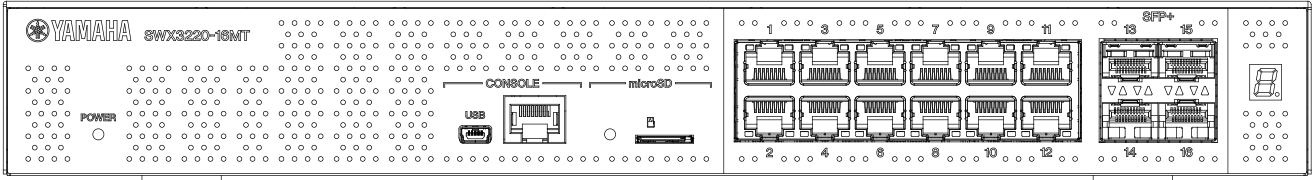


L3 SWITCH SWX3220-16MT

사용설명서



목차

1. 개요	3
1.1. 제품 기능	3
1.2. 여기에 포함된 품목	3
1.3. 옵션 액세서리	4
1.4. 웹 사이트 정보	4
1.5. 매뉴얼 정보	4
1.6. 이 가이드에 사용된 규칙	5
2. 컨트롤 및 커넥터	6
2.1. 전면 패널	6
2.2. 하부 패널	8
2.3. 후면 패널	9
2.4. 측면 패널	9
2.5. 상부 패널	10
2.6. 포트 표시등	11
2.7. 포트 표시등 표시 모드 전환	13
3. 설치	15
3.1. 제품을 평평한 표면에 놓기	15
3.2. 19인치 랙에 설치	15
3.3. 벽 또는 천장에 설치	17
4. 연결	21
4.1. 전원 코드 연결	21
4.2. 네트워크 디바이스 또는 컴퓨터에 연결	22
4.3. SFP 모듈 설치 중	23
4.4. SFP 모듈 탈거 중	24
4.5. DAC(Direct Attach Cable) 설치 중	26
4.6. DAC(Direct Attach Cable) 탈거 중	28
4.7. 스택 연결 생성 중	29
5. 설정	30
5.1. CONSOLE 포트를 사용하여 명령줄에서 설정 진행	31
5.2. Telnet를 사용하여 명령줄에서 설정 진행	34
5.3. SSH를 사용하여 명령줄에서 설정 진행	36
5.4. Web GUI를 사용하여 설정 진행	38
5.5. 이 제품의 설정을 초기 설정 기본값으로 복원	39
6. 부록	42
6.1. RJ-45/DB-9 콘솔 케이블 핀 구성	42

1. 개요

1.1. 제품 기능

"SWX3220-16MT" 표준 L3 스위치는 SWX3200 시리즈의 기능을 유지하면서 1Gbps 이상의 속도를 지원하는 고속 LAN 포트를 제공합니다. 이전 유형의 LAN 포트를 제공하는 모델 외에도 이 시리즈에는 SFP+ 포트가 있는 모델도 포함되어 있어 용량 거리 및 수량 요구 사항을 충족하는 모델을 선택할 수 있습니다. 이 제품은 코어 스위치 또는 중간 규모 네트워크의 분배 스위치로 사용할 수 있습니다.

1.2. 여기에 포함된 품목

포함된 다음 품목이 존재하는지 확인합니다.

- 먼저 읽어 주십시오(인쇄된 문서)
- 전원 코드
- 전원 코드 클램프(포함된 전용 전원 코드에만 사용)
전원 코드를 연결할 때 사용합니다. 설치에 대한 자세한 내용은 "[전원 코드 연결](#)"을 참조하십시오.
- 고무 피트 (4)
평평한 표면에 제품을 놓을 때 필요합니다. 설치에 대한 자세한 내용은 "[제품을 평평한 표면에 놓기](#)"를 참조하십시오.
- 19인치 랙 마운트 하드웨어 (2)
19인치 랙(1U 사이즈)에 본 제품을 설치할 경우 해당 구성품이 필요합니다. 설치에 대한 자세한 내용은 "[19인치 랙에 설치](#)"를 참조하십시오.
- 월 마운트 하드웨어 (2)
벽 또는 천장에 대한 설치의 자세한 내용은 "[벽 또는 천장에 설치](#)"를 참조하십시오.
- 하드웨어 장착용 범용 나사(접시머리, 직경: 3.0mm, 길이: 8.0mm, 나사 머리 직경: 5.5mm) (8)
19인치 랙 마운트 하드웨어에는 8개의 나사가 사용되며, 월 마운트 하드웨어에는 6개의 나사가 사용됩니다.
- 먼지 커버 (4)
제품 배송 시 SFP+ 포트에 사전 설치됩니다.
케이블이 연결되지 않는 모든 포트에는 먼지가 들어가지 않도록 먼지 커버를 그대로 두십시오.

1.3. 옵션 액세서리

- SFP 모듈: SFP-SWRG-SX/SFP-SWRG-LX
지원되는 표준: 1000BASE-SX/1000BASE-LX
광섬유 케이블을 연결할 때 필요합니다.
이것을 SFP+ 포트에 부착합니다. 부착에 대한 자세한 내용은 "[SFP 모듈 설치 중](#)"을 참조하십시오.
- SFP 모듈: SFP-SWRT-SR/SFP-SWRT-LR
지원되는 표준: 10GBASE-SR/10GBASE-LR
광섬유 케이블을 연결할 때 필요합니다.
이것을 SFP+ 포트에 부착합니다. 부착에 대한 자세한 내용은 "[SFP 모듈 설치 중](#)"을 참조하십시오.
- DAC(Direct Attach Cable): DAC-SWRT-3M/DAC-SWRT-1M
이 케이블은 Yamaha 제품 간에 SFP+ 포트를 직접 연결하는 데 사용할 수 있습니다. 이를 통해 거리가 제한되어 있지만 저렴한 10기가비트 이더넷 시스템을 구축할 수 있습니다.
스택 기능을 지원하는 스위치의 경우 이 케이블을 스택 케이블로 사용할 수도 있습니다.
부착에 대한 자세한 내용은 "[DAC\(Direct Attach Cable\) 설치 중](#)"을 참조하십시오.

옵션 액세서리에 대한 자세한 내용은 아래 나열된 웹 사이트를 참조하십시오.

<http://www.yamahaproaudio.com/>

1.4. 웹 사이트 정보

"옵션 액세서리", "먼저 읽어 주십시오", "사용자 가이드", "명령 참조", "기술 데이터"의 내용은 다음 웹 사이트에 있습니다.

<http://www.yamahaproaudio.com/>

1.5. 매뉴얼 정보

이 제품의 다양한 사용 시나리오에 맞게 다음 매뉴얼이 제공됩니다. 필요에 따라 적절한 매뉴얼을 참조하십시오.

- 먼저 읽어 주십시오(인쇄된 문서)
이 제품의 사용에 관한 다양한 주의 사항을 포함합니다. 제품을 사용하기 전에 이 문서를 읽으십시오.
- 사용자 가이드(이 가이드)
이 제품의 설치, 연결, 설정 구성에 대한 정보를 포함합니다.
- 명령 참조(웹 사이트)
이 제품을 구성할 때 사용되는 명령 형식과 각각에 대한 사용 예를 나열합니다.
- 기술 데이터(웹 사이트)
이 제품의 기능에 대한 세부 정보를 제공합니다.
- "웹 설정 화면"에 대한 도움말 내용
설정의 각 매개 변수에 대한 자세한 설명을 나열합니다.

1.6. 이 가이드에 사용된 규칙

- 제조업체의 서면 동의 없이 이 가이드의 전체 또는 일부를 복사하거나 복제하는 것은 명시적으로 금지되어 있습니다.
- 이 가이드의 설명은 게시된 일자를 기준으로 현재의 제품 사양을 바탕으로 합니다. Yamaha 웹 사이트에서 이 문서의 최신 버전을 다운로드할 수 있습니다.
- 이 가이드에 포함된 모든 그림과 화면은 설명을 목적으로 한 것입니다.
- 이 가이드에서 사용되는 회사명과 제품명의 약어는 다음과 같습니다.
 - Yamaha L3 스위치 SWX3220-16MT: 이 제품
 - 100BASE-TX/1000BASE-T/2.5GBASE-T/5GBASE-T/10GBASE-T 케이블: LAN 케이블
- 본 문서에서 사용되는 다른 회사명과 제품명은 각 기업 소유자의 등록상표 또는 상표입니다.
 - Microsoft 및 Windows는 미국과 기타 국가에서 사용되는 Microsoft Corporation USA의 등록상표입니다.
- 이 가이드에 나열된 기호와 그 내용은 다음과 같습니다.



경고

사용자가 사망 또는 중상을 입을 수 있는 상황을 나타냅니다.



주의

사용자가 다칠 위험이 있는 상황을 나타냅니다.



주의

제품 오작동, 손상, 오조작 또는 데이터 손실을 방지하기 위해 사용자가 준수해야 하는 정보를 나타냅니다.



중요

이 제품을 올바르게 조작하고 사용하기 위해 사용자가 반드시 알아야 할 정보를 나타냅니다.

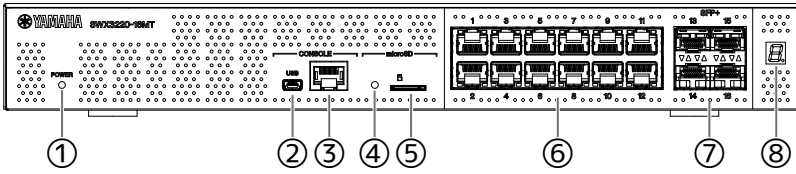


메모

이 제품의 조작 및 사용에 관한 정보를 나타냅니다. 참조를 위해 이것을 읽으십시오.

2. 컨트롤 및 커넥터

2.1. 전면 패널



① POWER 표시등

제품에 전원이 공급되면 켜집니다.

POWER 표시등	상태
꺼짐	전원 꺼짐
깜박임(녹색)	전원 켜짐, 기동
켜짐(녹색)	전원 켜짐, 정상
켜짐(주황색)	전원 켜짐, 오류 발생

주의

다음 오류 중 하나가 감지되면 POWER 표시등이 주황색으로 켜집니다. 감지된 오류를 확인하고 적절하게 처리하십시오.

"show environment" 명령을 사용하여 온도 및 팬 상태를 확인합니다.

명령어에 대한 자세한 내용은 "명령 참조(Yamaha 웹 사이트)"를 참조하십시오.



- 팬 정지

제품에서 뜨거운 공기를 내보내는 팬이 멈추었습니다.

이 제품의 사용을 즉시 중단하고 이 제품을 구입한 대리점에 문의하여 제품 검사 및/또는 수리를 받으십시오.

- 내부 온도 오류

이 제품 내부에서 내부 온도 오류가 발생했습니다.

이 제품이 설치된 환경을 재검토하여 내부 온도가 적절한 수준에 있도록 이 제품을 올바르게 설치하십시오.

- 구성 저장 영역 손상

시작 시 구성 정보를 올바르게 읽을 수 없습니다.

이 제품을 구입한 대리점에 문의하여 제품 검사 및/또는 수리를 받으십시오.

② 미니 USB CONSOLE 포트

설정에 사용되는 미니 USB 포트입니다. USB 케이블을 사용하여 컴퓨터의 USB 포트에 연결할 수 있습니다. USB A 타입 커넥터와 USB 미니 B(5핀) 커넥터가 장착된 USB 케이블을 사용하십시오.

메모



- 데이터 전송을 지원하는 케이블을 사용하십시오. 충전 전용 케이블은 사용될 수 없습니다.

③ RJ-45 CONSOLE 포트

설정에 사용되는 RJ-45 포트입니다. RJ-45/DB-9 콘솔 케이블을 사용하여 컴퓨터의 RS-232C 커넥터(COM 포트)에 연결할 수 있습니다.

④ 마이크로SD 표시등

마이크로SD 카드의 연결 및 사용량 상태가 표시됩니다.

마이크로SD 표시등	상태
꺼짐	장치 슬롯에 마이크로SD 카드를 넣지 않았습니다.
깜박임(녹색)	마이크로SD 카드에 액세스하고 있습니다.
켜짐(녹색)	마이크로SD 카드가 삽입되었습니다.



주의

- 녹색 표시등이 깜박이면 마이크로SD 카드를 탈거하지 마십시오. 그렇게 하면 데이터가 손상될 수 있습니다.

⑤ 마이크로SD 슬롯

이 슬롯에 마이크로SD 카드를 삽입하십시오.

⑥ LAN 포트

이 포트는 100BASE-TX/1000BASE-T/2.5GBASE-T/5GBASE-T/10GBASE-T 통신을 지원합니다.

이 포트는 저전력 이더넷 통신(저전력 소비 모드)을 위한 IEEE802.3az EEE(Energy Efficient Ethernet)와 호환됩니다.

저전력 소비 모드 설정에 대한 자세한 내용은 "명령 참조"(Yamaha 웹 사이트)를 참조하십시오.

⑦ SFP+ 포트

이 포트는 1000BASE-SX/1000BASE-LX/10GBASE-SR/10GBASE-LR 통신을 지원합니다.

이 포트에 SFP 모듈 또는 DAC(Direct Attach Cable)(별매)를 연결합니다.

SFP 모듈과 호환되는 제품에 대한 자세한 내용은 "[옵션 액세스리](#)"를 참조하십시오.

설치에 대한 자세한 내용은 "[SFP 모듈 설치 중](#)" 또는 "[DAC\(Direct Attach Cable\) 설치 중](#)"을 참조하십시오.

이 포트는 스택 연결에 사용될 수도 있습니다. 스택 연결에 대한 자세한 내용은 "[스택 연결 생성 중](#)"을 참조하십시오.

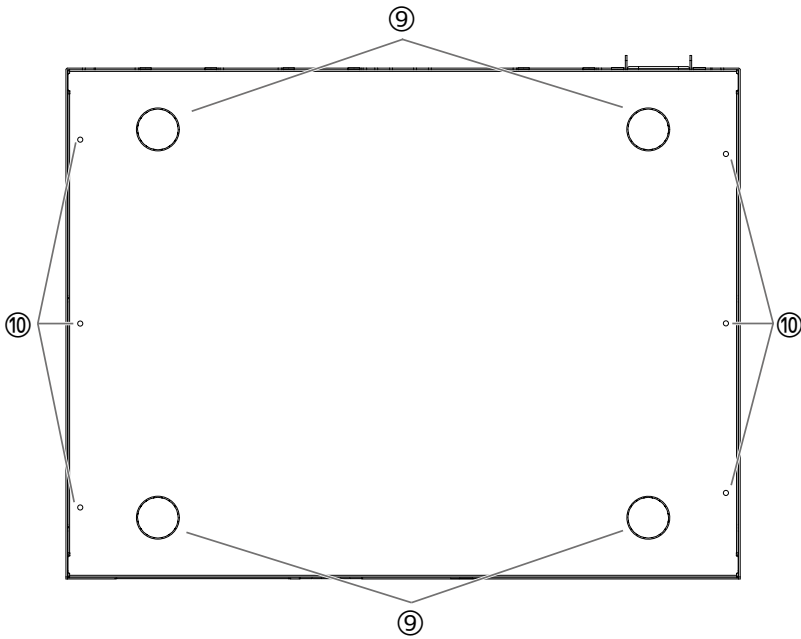
⑧ 스택 ID 디스플레이 표시등

스택 연결 사용 시 스택 ID를 표시합니다.

스택 연결을 사용하지 않는 경우 "1"이 표시됩니다.

스택 아키텍처가 실패하면 "E"가 표시됩니다.

2.2. 하부 패널



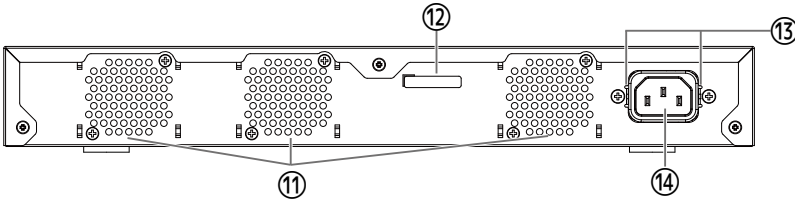
⑨ 고무 피트 부착 가이드

본 제품을 평평한 표면에 놓을 때 고무 피트가 부착되는 위치입니다. 설치에 대한 자세한 내용은 "설치"의 "[제품을 평평한 표면에 놓기](#)"를 참조하십시오.

⑩ 월 마운트 하드웨어 부착 구멍

이 구멍을 사용하여 전용 월 마운트 키트에 포함된 하드웨어를 부착하십시오. 설치에 대한 자세한 내용은 "설치"의 "[벽 또는 천장에 설치](#)"를 참조하십시오.

2.3. 후면 패널



⑪ 냉각용 통풍구

이 구멍은 팬을 사용하여 제품 내부에서 발생하는 뜨거운 공기를 강제로 배출하는 데 사용됩니다.



경고

- 팬 배출구를 막거나 근처에 물건을 두지 마십시오. 그러면 화재나 오작동이 발생할 수 있습니다.

⑫ 일련 번호

동일한 표시가 제품 명판에 표시됩니다.

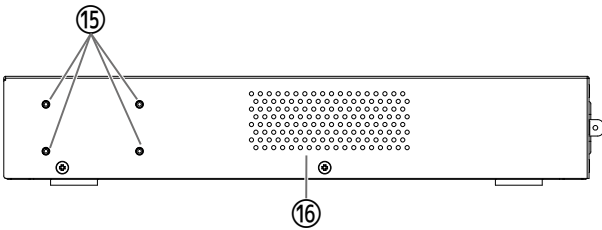
⑬ 전원 코드 클램프 어태치먼트 구멍

여기에 포함된 전원 코드 클램프(C형)를 연결할 수 있습니다. 설치에 대한 자세한 내용은 "연결"의 "[전원 코드 연결](#)"을 참조하십시오.

⑭ 전원 공급 인입구(3핀 커넥터, C14 타입)

여기에 포함된 전원 공급 코드를 넣습니다.

2.4. 측면 패널



⑮ 19인치 랙 마운트 하드웨어 부착 구멍

19인치 랙(1U)에 본 제품을 설치할 경우 사용됩니다. 설치에 대한 자세한 내용은 "설치"의 "[19인치 랙에 설치](#)"를 참조하십시오.

⑯ 냉각용 통풍구

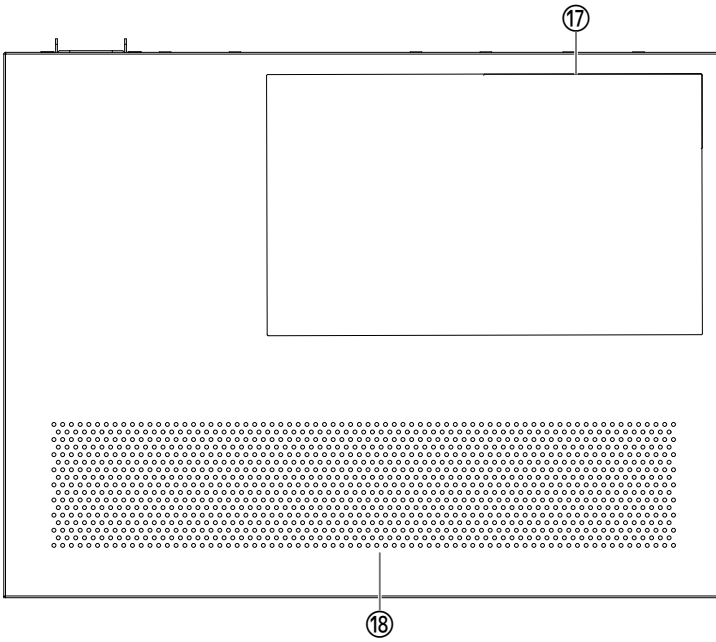
이 구멍은 팬으로 외부 공기를 흡입하여 제품을 냉각시킬 때 사용됩니다.



경고

- 냉각용 통풍구를 차단하거나 통풍구 근처에 물체를 올려놓지 마십시오. 그러면 화재나 오작동이 발생할 수 있습니다.

2.5. 상부 패널



⑰ 제품 라벨

이 제품과 관련된 모델 이름, 일련 번호, MAC 주소 및 기타 정보가 나열됩니다.

⑱ 냉각용 통풍구

이 구멍은 팬으로 외부 공기를 흡입하여 제품을 냉각시킬 때 사용됩니다.



경고

- 냉각용 통풍구를 차단하거나 통풍구 근처에 물체를 올려놓지 마십시오. 그러면 화재나 오작동이 발생할 수 있습니다.

2.6. 포트 표시등

LAN 포트 및 SFP+ 포트용 표시등이며, 모드별 각 포트의 상태가 표시됩니다.



"LINK/ACT" 모드(링크 상태 및 연결 속도가 표시됨), "STATUS 모드"(오류 상태가 표시됨), "OFF 모드"(포트 표시등이 꺼져 있음)를 포함하여 여러 표시 모드가 있습니다.

일반적으로 제품은 LINK/ACT 모드 또는 OFF 모드에서 작동합니다.

2.6.1. LINK/ACT 모드

표시등에 LAN 포트 또는 SFP+ 포트의 링크 상태와 연결 속도가 표시됩니다.

LAN 포트

좌측 표시등	링크 상태
꺼짐	링크가 손실됨(사용 불가)
켜짐(녹색)	링크가 설정됨(사용 가능).
깜박임(녹색)	데이터 이동 중

우측 표시등	연결 속도
꺼짐	연결되지 않음 또는 100BASE-TX로 연결됨.
켜짐(주황색)	1000BASE-T로 연결됨.
켜짐(녹색)	2.5G/5G/10GBASE-T로 연결됨.

SFP+ 포트

좌측 표시등	링크 상태
꺼짐	링크가 손실됨(사용 불가)
켜짐(녹색)	링크가 설정됨(사용 가능).
깜박임(녹색)	데이터 이동 중

우측 표시등	연결 속도
꺼짐	연결되지 않음
켜짐(주황색)	1000BASE-SX/LX로 연결됨.
켜짐(녹색)	10GBASE-SR/LR로 연결됨. DAC(Direct Attach Cable)를 사용하는 경우 10Gbps로 연결됩니다.

2.6.2. STATUS 모드

이 모드는 LAN 포트 또는 SFP+ 포트의 오류 상태를 표시합니다.

다음 오류 중 하나가 감지되면 제품이 STATUS 모드(필수)로 전환되고 포트의 좌측 표시등이 주황색으로 깜박입니다.

- 루프 감지
- SFP 수광 레벨 오류 감지

LAN 포트

좌측 표시등	우측 표시등	상태
꺼짐	꺼짐	정상
깜박임(주황색)	꺼짐	루프가 감지된 후 포트가 차단되거나 종료됨.

SFP+ 포트

좌측 표시등	상태
꺼짐	정상
깜박임(주황색)	루프 또는 SFP 수광 레벨 오류가 감지됨. 또는 SFP 수광 레벨 오류가 감지됨.

자세한 내용은 이 제품에 대한 "기술 데이터"를 참조하십시오.

메모



- "show error port-led" 명령을 사용하여 오류의 원인을 확인할 수 있습니다.
- 모든 오류가 해결되면 제품이 자동으로 기본 LED 모드로 전환됩니다.

2.6.3. OFF 모드

LAN 및 SFP+ 포트의 표시등과 스택 ID 디스플레이 표시등이 꺼집니다.

2.7. 포트 표시등 표시 모드 전환

오류가 발생하면 제품이 STATUS 모드로 전환됩니다. 그리고 제품이 오류 상태에서 복원되면 제품이 자동으로 기본 LED 모드로 돌아갑니다. 제품이 자동으로 STATUS 모드로 전환됩니다. STATUS 모드로 수동으로 전환할 수 없습니다.

모드 전환 방법은 아래 표를 참조하십시오.

기본 LED 모드의 경우: LINK/ACT 모드

모드 이름	전환 상태	설명
LINK/ACT	정상	LAN/SFP+ 포트의 좌측 표시등을 사용하여 링크 상태를 표시하고 우측 표시등으로 연결 속도를 표시합니다.

↑ ↓

STATUS	오류 발생(복원을 위해 LINK/ACT 모드로 자동 전환)	LAN/SFP+ 포트 오류 상태를 표시합니다.
--------	----------------------------------	---------------------------

기본 LED 모드의 경우: OFF 모드

모드 이름	전환 상태	설명
OFF	정상	LAN/SFP+ 포트의 표시등과 스택 ID 디스플레이 표시등이 어두워집니다.

↑ ↓

STATUS	오류 발생(복원을 위해 OFF 모드로 자동 전환)	LAN/SFP+ 포트 오류 상태를 표시합니다.
--------	-----------------------------	---------------------------

메모



- 초기 기본 LED 모드는 LINK/ACT 모드로 설정되어 있습니다.
- "show led-mode" 명령을 사용하여 기본 LED 모드와 현재 표시된 디스플레이 모드를 확인합니다.

2.7.1. 포트 표시등에 대한 기본 LED 모드 전환

"led-mode default" 명령을 사용하여 기본 LED 모드(LINK/ACT 모드, OFF 모드)에 대한 설정을 전환합니다.

메모



- LINK/ACT 모드에서 OFF 모드로 전환할 때 발생하는 상황을 설명합니다. "CONSOLE 포트가 연결된 컴퓨터에서 로그인 실행" 또는 "Telnet를 사용하여 명령줄에서 설정 진행"의 단계를 사용하여 로그인한 것으로 가정합니다.

1. "enable"을 입력하고 [Enter] 키를 누르십시오.
지금 권한이 있는 EXEC 모드에 있습니다.

```
SWX3220>enable
SWX3220#
```

2. "configure terminal"을 입력하고 [Enter] 키를 누르십시오.
제품이 명령 입력 모드에서 글로벌 구성 모드로 전환됩니다.

```
SWX3220#configure terminal
Enter configuration commands, one per line. End with CNTL/Z.
SWX3220(config)#
```

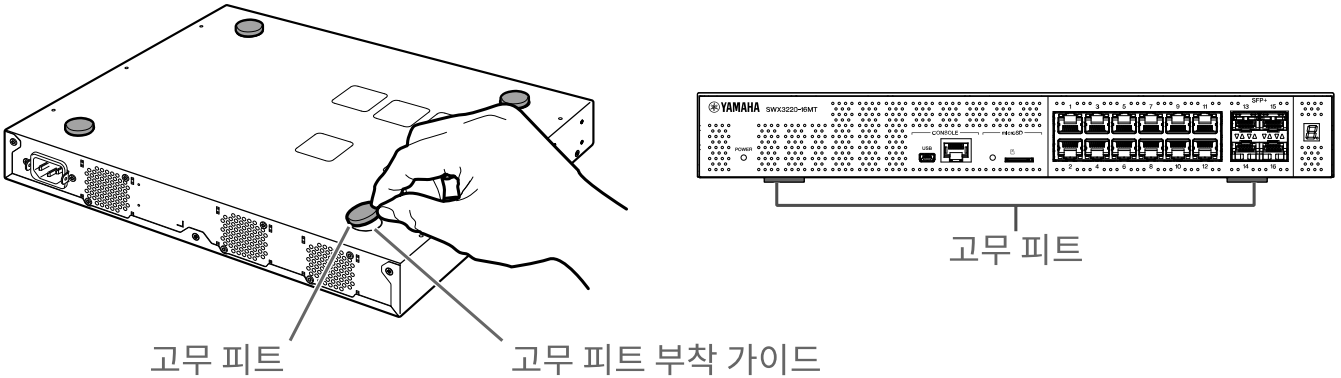
3. "led-mode default off"를 입력하고 [Enter] 키를 누릅니다.
제품이 OFF 모드로 전환됩니다.

```
SWX3220(config)#led-mode default off
SWX3220(config)#exit
SWX3220#
```

3. 설치

3.1. 제품을 평평한 표면에 놓기

그림과 같이 포함된 고무 피트를 고무 피트 부착 가이드에 부착하고 벗겨지지 않도록 단단히 누르십시오. 그런 다음 책상 위와 같이 평평한 곳에 제품을 놓습니다.



주의

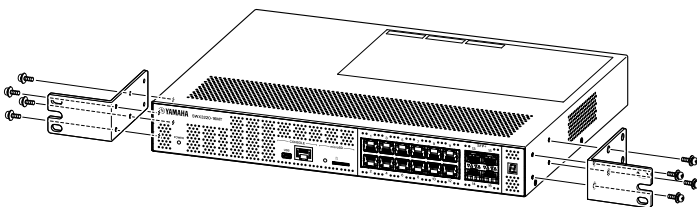


- 제품을 수평으로(평평하게) 놓았을 때 고무 피트를 부착하십시오. 그러지 않으면 화재 또는 화상의 원인이 될 수 있습니다.

3.2. 19인치 랙에 설치

이 제품은 19인치 랙 마운트(1U 크기)에 정확히 맞습니다. 19인치 랙에 제품을 설치할 경우 포함된 나사(8개, 소형 접시머리, 직경: 3.0mm, 길이: 8.0mm, 나사 머리 직경: 5.5mm)를 사용하여 포함된 랙 마운트 하드웨어(2개)를 부착하여 제자리에 고정하십시오.

스크루드라이버를 사용하여 나사를 단단히 고정하십시오.



경고



- 이 제품 부착하거나 탈거할 경우 콘센트에서 제품의 전원 플러그를 분리해야 합니다. 그러지 않으면 전기 충격이나 오작동이 발생할 수 있습니다.
- 포함된 19인치 랙 마운트 하드웨어 및 나사를 사용해야 합니다. 제품이 떨어지면 다치거나 제품이 파손될 수 있습니다. 이로 인해 전기 충격이나 오작동이 발생할 수 있습니다.
- 본 제품의 상단이나 측면에 있는 냉각 통풍구 또는 뒷면의 팬 배출구를 막지 마십시오. 그러면 화재나 오작동이 발생할 수 있습니다.

주의



- 랙 캐비닛에 도어가 있는 경우 이 제품을 설치한 후 통신 케이블이나 전원 코드를 방해하지 않도록 충분히 유의해야 합니다.



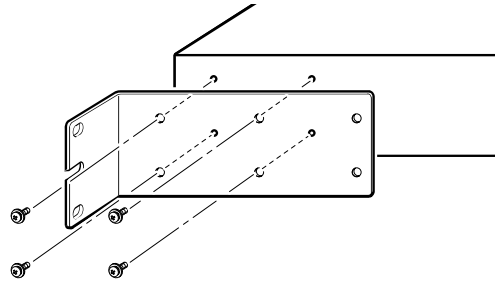
메모

- 이 제품을 19인치 랙에 고정하기 위한 나사는 포함되어 있지 않습니다.

다음 2가지 방법 중 하나를 사용하여 이 제품에 19인치 랙 마운트 하드웨어를 부착할 수 있습니다.

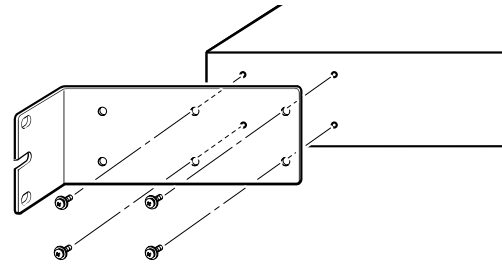
방법 A: 랙 나사면이 이 제품의 전면 패널과 동일한 면에 놓이도록 19인치 랙 마운트 하드웨어를 부착하십시오.

이것은 일반적인 장착 방법입니다.



방법 B: 방법 A보다 4cm 더 깊게 제품을 설치하십시오.

19인치 랙에 도어가 있는 경우 제품의 전면 패널에 삽입된 LAN 케이블이 랙의 도어에 닿지 않도록 홈이 있는 위치에 제품을 설치하십시오.



3.3. 벽 또는 천장에 설치

포함된 나사(6개)를 사용하여 포함된 월 마운트 하드웨어(2개)를 부착합니다.

준비할 항목

· 벽 또는 천장 장착 나사 (6)

이 제품을 벽이나 천장에 설치하기 위한 나사는 포함되어 있지 않습니다. 상용 나사를 구입해야 합니다. 나사의 종류와 길이는 제품을 설치할 위치에 따라 다릅니다. 제품을 설치할 벽의 자재와 두께를 확인하고 벽 자재에 맞는 나사를 사용하십시오.

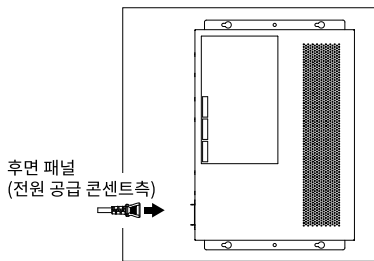


주의

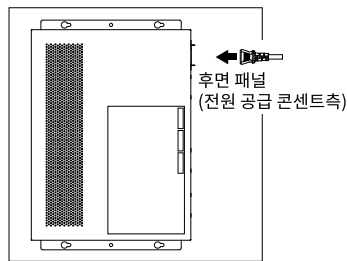
- 적절한 나사를 사용하십시오.
제품이 떨어지면 다치거나 제품이 파손될 수 있습니다.

마운팅 템플릿

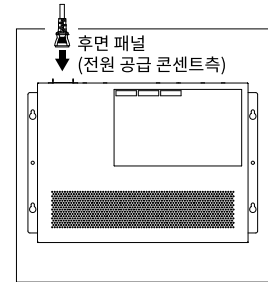
제품은 후면 패널 또는 한쪽 측면이 위를 향하도록 설치할 수 있지만 전면 패널이 위를 향하거나 비스듬하게 설치할 수는 없습니다.



<앞면 패널이 우측을 향하고 있습니다.>



<앞면 패널이 좌측을 향하고 있습니다.>



<앞면 패널이 아래를 향하고 있습니다.>

경고



- 이 제품 부착하거나 탈거할 경우 콘센트에서 제품의 전원 플러그를 분리해야 합니다. 그러지 않으면 전기 충격이나 오작동이 발생할 수 있습니다.
- 전면 패널이 위를 향하도록 설치하지 마십시오. 그러면 오작동이나 화재가 발생할 수 있습니다.

주의



- 이 제품을 높은 곳에 부착하지 마십시오. 설치 높이가 200cm를 넘지 않도록 하십시오. 제품이 떨어지면 다치거나 제품이 파손될 수 있습니다.
- 이 매뉴얼의 설치 단계를 따르십시오. 그러지 않으면 전기 충격이나 오작동이 발생할 수 있습니다.

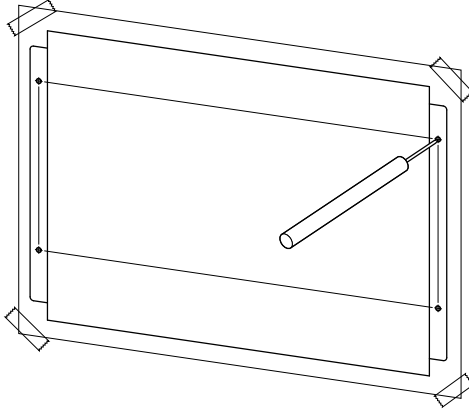
메모



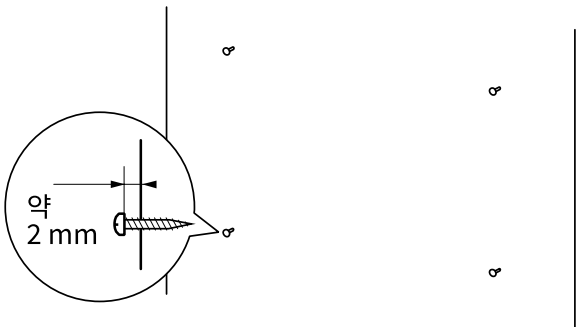
- 월 마운트 하드웨어에는 제품에 부착해야 하는 표면과 벽 또는 천장에 부착해야 하는 표면이 있습니다. 하드웨어를 잘못된 표면에 부착하면 제품을 안전하게 장착할 수 없습니다. 접합면 구별에 대한 자세한 내용은 6단계와 7단계의 그림을 참조하십시오.

설치 절차

1. 이 제품의 다운로드 사이트에서 나사 위치 결정 시트(나사를 벽이나 천장에 설치할 위치를 보여주는 그림)를 A3 크기로 인쇄하십시오.
2. 테이프를 사용하여 나사 위치 결정 시트를 제자리에 유지하십시오.
3. 송곳이나 유사한 도구를 사용하여 나사 위치 결정 시트의 "+" 표시를 통해 벽이나 천장에 구멍을 뚫습니다.



4. 벽에서 나사 위치 결정 시트를 제거합니다.
5. 3단계에서 표시한 구멍에 상용 나사 4개를 임시로 설치하십시오.
이때 나사 머리와 벽 접합면의 간격을 약 2mm 정도 유지하면 나사에 마운팅 액세서리를 체결할 수 있는 공간이 생길 수 있습니다.

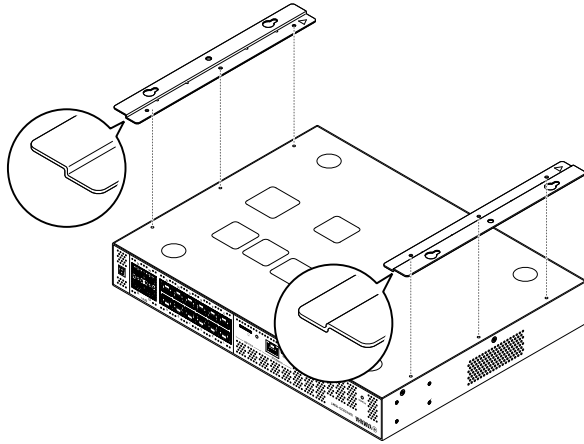


주의

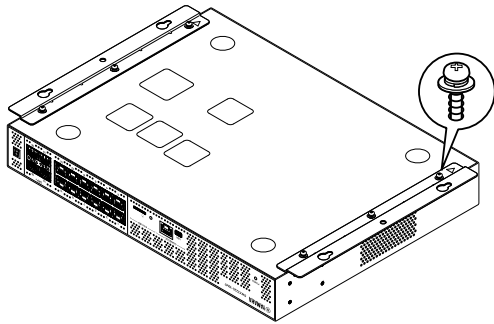


- 이 제품을 설치할 때는 이 매뉴얼의 단계를 따르십시오.
그러지 않으면 제품이 떨어져 부상, 오작동 또는 손상이 발생할 수 있습니다.
- 벽의 자재 및 두께에 적절한 나사를 사용해야 합니다.
제품이 떨어지면 다치거나 제품이 파손될 수 있습니다.

6. 마운팅 액세서리에 맞게 제품을 조정하십시오.



7. 포함된 나사 6개(접시머리, M3×8L, 직경: 3.0mm, 길이: 8.0mm, 나사 머리 직경: 5.5mm)를 사용하여 이 제품에 마운팅 액세서리를 설치하십시오. Phillips 스크루드라이버를 사용하여 나사를 단단히 고정할 수 있습니다.



경고



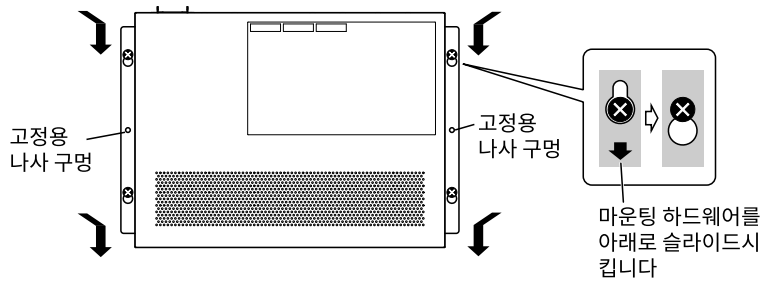
- 포함된 나사만 사용하십시오.
제품이 떨어지면 다치거나 제품이 파손될 수 있습니다. 이로 인해 전기 충격이나 오작동이 발생할 수 있습니다.

주의



- 손이나 손가락으로 마운팅 액세서리의 가장자리를 건드릴 때 유의하십시오.
부주의로 부상을 입을 수도 있습니다.

8. 벽 또는 천장에 임시로 설치한 상용 나사에 조립된 마운팅 액세서리를 체결하고 옆으로 밀어 넣습니다. 아래 그림은 제품 뒷면이 위를 향하도록 설치한 예입니다.



경고



- 전면 패널이 위를 향하도록 설치하지 마십시오. 그러지 않으면 오작동이나 화재가 발생할 수 있습니다.

주의



- 제품이 떨어지지 않도록 하십시오. 제품이 떨어지면 다치거나 제품이 파손될 수 있습니다.

주의



- 제품의 측면이 위를 향하도록 설치하는 경우 마운팅 액세서리를 임시로 설치한 나사로 결합하고 마운팅 액세서리를 왼쪽 또는 오른쪽으로 미십시오.

9. 임시로 부착한 나사를 더 조입니다.

10. 마운팅 액세서리의 고정 나사 구멍(2곳)에 상용 나사를 설치하고 제품을 제자리에 고정하십시오.

주의



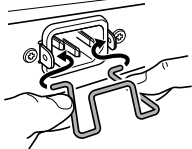
- 벽 또는 천장의 자재에 적절한 나사를 사용해야 합니다. 제품이 떨어지면 다치거나 제품이 파손될 수 있습니다.

4. 연결

4.1. 전원 코드 연결

1. 포함된 전원 코드 클램프를 연결하십시오.

실수로 전원 코드가 분리되는 것을 방지하기 위해 동봉된 전원 코드 클램프를 제품의 전원 코드 클램프 구멍에 삽입하여 전원 코드를 고정하십시오.



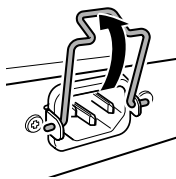
장치 구멍에 포함된 클램프를 내부로부터 끼워 넣으십시오.

주의

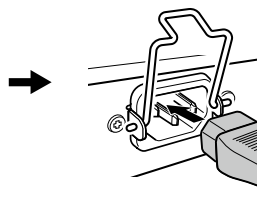


- 포함된 전원 코드 클램프는 포함된 전원 공급 코드 용도로만 사용됩니다.
- 포함된 전원 코드 이외의 다른 전원 코드에 클램프를 사용하면 코드가 손상되거나 제대로 고정되지 않을 수 있습니다.

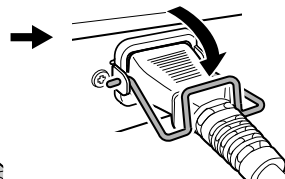
2. 동봉된 전원 코드를 전원 공급 인입구에 연결하고 클램프로 고정하십시오.



① 클램프를 위로 당기십시오.



② 전원 코드를 연결하십시오.



③ 클램프를 아래로 눌러 전원 코드를 단단히 고정하십시오.

3. 전기 출력단에 전원 코드를 연결하십시오.

POWER 표시등이 녹색으로 점등합니다.

주의

POWER 표시등이 주황색으로 켜지면 다음 오류 중 하나가 발생한 것입니다. 오류 상황을 확인하고 적절하게 처리하십시오.



- 팬 정지
이 제품의 사용을 즉시 중단하고 이 제품을 구입한 대리점에 문의하여 제품 검사 및/또는 수리를 받으십시오.
- 내부 온도 오류
이 제품이 설치된 환경을 재검토하여 내부 온도가 적절한 수준에 있도록 이 제품을 올바르게 설치하십시오.
- 구성 저장 영역 손상
시작 시 구성 정보를 올바르게 읽을 수 없습니다.
이 제품을 구입한 대리점에 문의하여 제품 검사 및/또는 수리를 받으십시오.

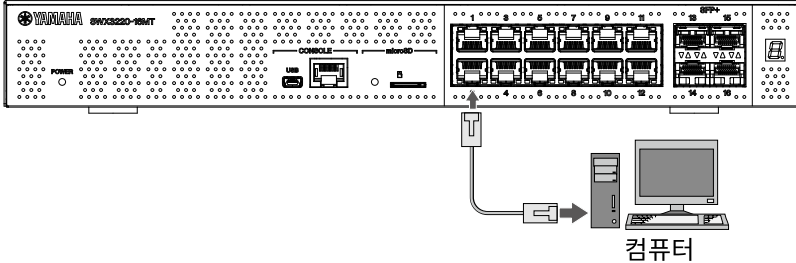
메모



- 이 제품에는 전원 스위치가 없습니다. 본 제품에 연결된 전원 코드의 플러그를 전원 콘센트에 꽂으면 전원이 켜집니다.

4.2. 네트워크 디바이스 또는 컴퓨터에 연결

LAN 케이블을 사용하여 네트워크 디바이스 또는 컴퓨터의 LAN 포트를 이 제품의 LAN 포트에 연결하십시오.



광섬유 케이블을 사용하여 연결할 때 SFP+ 포트에 적절한 SFP 모듈을 설치하십시오. 부착 절차는 "[SFP 모듈 설치 중](#)"을 참조하십시오.

다음 표를 참조하여 포트의 링크 속도와 호환되는 케이블을 사용하십시오.

링크 속도	사용할 케이블	최대 전송 거리
100BASE-TX/1000BASE-T	향상된 카테고리 5 이상	100m
2.5GBASE-T	향상된 카테고리 5 이상	100m (*)
5GBASE-T	향상된 카테고리 5 이상	100m (*)
10GBASE-T	카테고리 6	55m (*)
	카테고리 6A	100m

*나열된 최대 전송 거리는 이론치입니다. 실제 전송 거리는 사용 환경에 따라 다를 수 있습니다. 케이블을 묶거나 유사한 방법을 사용해도 주변 소음이 발생하여 최대 전송 거리가 줄어들 수 있습니다.

주의



- 본 제품을 공공 Wi-Fi 및/또는 인터넷에 직접 연결하지 마십시오. 강력한 암호로 보호되는 라우터를 통해서만 본 제품을 인터넷에 연결하십시오. 보안 모범사례에 대한 정보는 라우터 제조업체에 문의하십시오.
- LAN 포트와 RJ-45 CONSOLE 포트는 모두 동일한 8핀 커넥터를 사용합니다. 부적절한 연결은 하드웨어 손상 또는 오작동을 일으킬 수 있습니다. 연결 시 유의하시기 바랍니다.

메모



- 기본 LED 모드가 "LINK/ACT" 모드로 설정되어 있으면 네트워크 장비와 컴퓨터 간의 연결 상태를 확인할 수 있습니다. 모드 간 전환 또는 연결 상태에 대한 자세한 내용은 "[포트 표시등에 대한 기본 LED 모드 전환](#)" 및 "[포트 표시등](#)"을 참조하십시오.

4.3. SFP 모듈 설치 중

이 제품의 SFP+ 포트에 SFP 모듈을 설치할 수 있습니다.

주의



- 미사용 중인 SFP+ 포트에 먼지 커버를 부착하십시오. 커버를 연결하지 않으면 이물질이 유입되어 오작동을 발생할 수 있습니다. 먼지 커버를 벗길 때 잃어버리지 않도록 안전한 장소에 보관하십시오.

메모



- 호환 가능한 SFP 모듈에 대한 자세한 내용은 [옵션 액세서리](#)의 해당 항목을 참조하십시오.
- 또한 모듈 부착 및 제거에 대한 자세한 내용과 주의 사항은 각 모듈에 포함된 사용설명서를 참조하십시오.

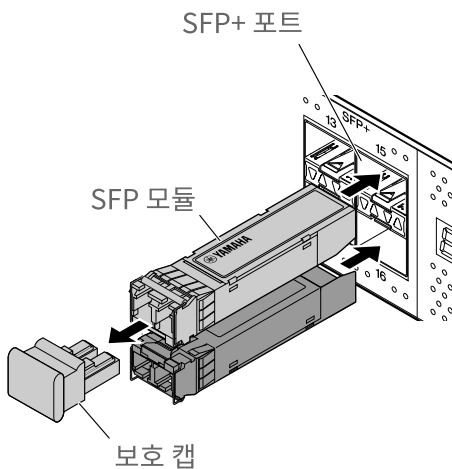
1. 이 제품의 SFP+ 포트에 부착된 먼지 커버를 탈거하고 SFP 모듈을 끼워 넣습니다.

메모



- 이 제품은 핫 스와핑을 지원하기 때문에 전원을 끄지 않은 상태에서 SFP 모듈을 설치할 수 있습니다.

2. SFP 모듈에서 보호 캡을 탈거하십시오.

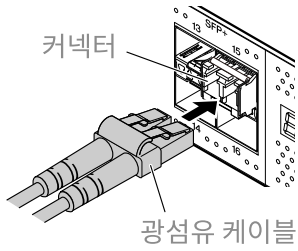


주의



- SFP 모듈을 설치할 때 광학 이미터 내부를 들여다 보지 마십시오. SFP 모듈(Yamaha에서 별도 판매)은 클래스 1 레이저 디바이스입니다. 이 디바이스에서 불가시광선인 레이저 빔이 방출될 수 있습니다. 레이저 빔이 눈에 들어오면 시력이 손상될 수도 있습니다.

3. 각 모듈에 적합한 광섬유 케이블을 커넥터에 연결하십시오.



4.4. SFP 모듈 탈거 중

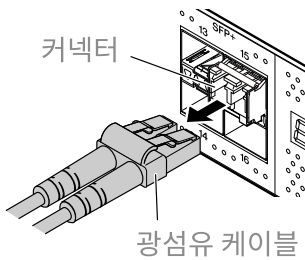
이 제품이 움직이지 않도록 단단히 고정된 다음 SFP 모듈의 레버를 잡고 앞으로 천천히 당기면 SFP+ 포트에서 모듈을 탈거할 수 있습니다.

메모

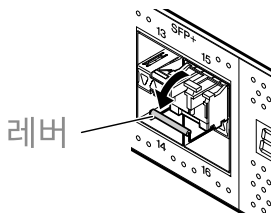


- 또한 부착 및 제거에 대한 자세한 내용과 주의 사항은 SFP 모듈에 포함된 사용설명서를 참조하십시오.

1. 광섬유 케이블을 분리합니다.



2. 포트의 위 행에 SFP 모듈이 연결되어 있으면 SFP 모듈의 레버를 아래로 당기십시오.
포트의 아래 행에 연결되어 있으면 레버를 위로 당기십시오.

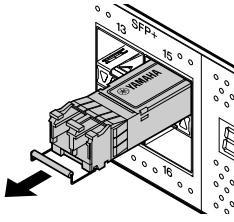


주의



- SFP 모듈을 설치할 때 광학 이미터 내부를 들여다 보지 마십시오. SFP 모듈(Yamaha에서 별도 판매)은 클래스 1 레이저 디바이스입니다. 이 디바이스에서 불가시광선인 레이저 빔이 방출될 수 있습니다. 레이저 빔이 눈에 들어오면 시력이 손상될 수도 있습니다.

3. 레버를 잡고 SFP 모듈을 당겨 빼내십시오.



메모

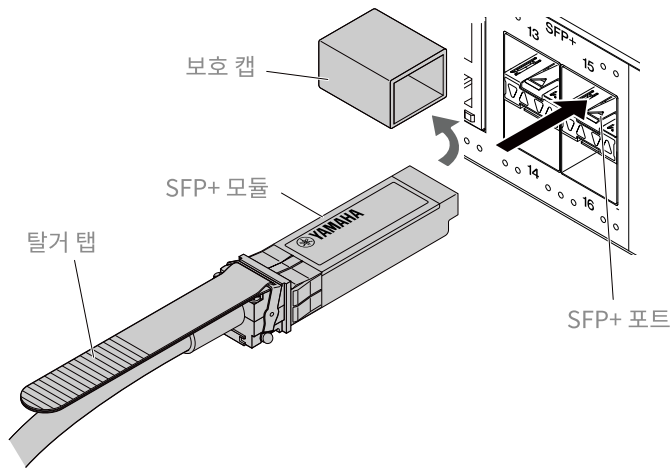


- 이 제품은 핫 스와핑을 지원하기 때문에 전원을 끄지 않은 상태에서도 SFP 모듈을 탈거할 수 있습니다.

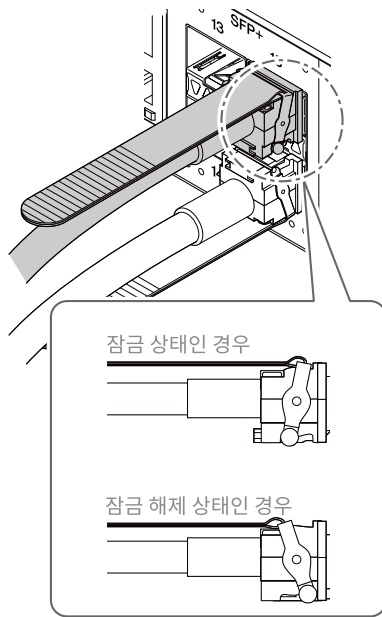
4.5. DAC(Direct Attach Cable) 설치 중

이 제품의 SFP+ 포트에 DAC(Direct Attach Cable)를 설치할 수 있습니다.

1. SFP+ 포트에 부착된 먼지 커버를 제거하고 DAC(Direct Attach Cable)의 보호 캡을 제거합니다.



2. DAC(Direct Attach Cable)를 잡고 이 제품의 SFP+ 포트에 단단히 삽입하십시오.



주의



- DAC(Direct Attach Cable)를 사용하여 스택을 연결할 때 연결된 장치의 접지 전위가 동일한지 확인하십시오. 접지 전위가 다른 두 장치를 DAC(Direct Attach Cable)로 연결하면 오작동 또는 장치 오류가 발생할 수 있습니다.
- 미사용 중인 SFP+ 포트에 먼지 커버를 부착하십시오. 커버를 연결하지 않으면 이물질이 유입되어 오작동을 발생할 수 있습니다. 먼지 커버를 벗길 때 잃어버리지 않도록 안전한 장소에 보관하십시오.

메모

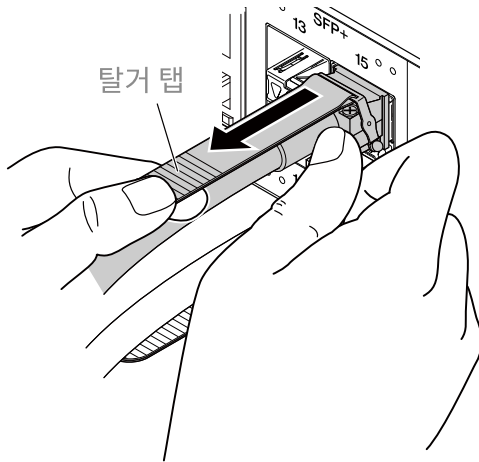


- 이 제품은 핫 스와핑을 지원하기 때문에 전원을 끄지 않은 상태에서도 DAC(Direct Attach Cable)를 연결할 수 있습니다.
- 설치 및 제거에 대한 지침 및 안전 주의사항은 각 DAC(Direct Attach Cable)에 포함된 매뉴얼을 참조하십시오.

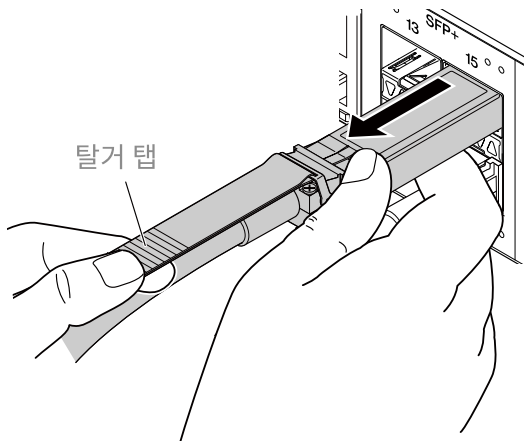
4.6. DAC(Direct Attach Cable) 탈거 중

이 제품의 SFP+ 포트에 DAC(Direct Attach Cable)를 연결할 수 있습니다.

1. 한 손을 사용하여 SFP+모듈을 안쪽으로 당기면서 다른 한 손으로 탈거 탭을 몸 쪽으로 당겨 잠금 장치를 해제하십시오.



2. 잠금 장치가 해제되면 탈거 탭을 당겨 천천히 SFP+ 모듈 섹션을 빼내십시오.



주의



- DAC(Direct Attach Cable)(별매)를 빼내기 어려울 수 있습니다. 적절하게 분리하려면 사용자 가이드(웹 사이트에서 제공)를 참조하십시오. 케이블을 무리하게 당기면 본 제품 또는 DAC(Direct Attach Cable)가 손상될 수 있습니다.

메모



- 이 제품은 핫 스와핑을 지원하기 때문에 전원을 끄지 않은 상태에서 DAC(Direct Attach Cable)를 제거할 수 있습니다.
- 설치 또는 제거 방법 및 안전 주의사항은 각 DAC(Direct Attach Cable)에 포함된 매뉴얼을 참조하십시오.

4.7. 스택 연결 생성 중

이 제품의 SFP+ 포트에 DAC(Direct Attach Cable) 또는 SFP 모듈을 설치할 수 있습니다. SFP+ 모듈을 사용할 경우 SFP 모듈에 적합한 광섬유 케이블을 추가로 제공해야 합니다.

DAC(Direct Attach Cable) 설치 및 제거에 대한 자세한 내용은 "[DAC\(Direct Attach Cable\) 설치 중](#)" 또는 "[DAC\(Direct Attach Cable\) 탈거 중](#)"을 참조하십시오. SFP 모듈 부착 절차는 "[SFP 모듈 설치 중](#)" 또는 "[SFP 모듈 탈거 중](#)"을 참조하십시오.

메모



- 또한 부착 및 제거에 대한 자세한 내용과 주의 사항은 DAC(Direct Attach Cable) 또는 SFP 모듈에 포함된 사용설명서를 참조하십시오. 스택 연결에 대한 자세한 내용은 "기술 데이터"를 참조하십시오.

5. 설정

다음과 같은 방식으로 이 제품을 설정할 수 있습니다.

- [CONSOLE 포트를 사용하여 명령줄에서 설정 진행](#)
- [Telnet를 사용하여 명령줄에서 설정 진행](#)
- [SSH를 사용하여 명령줄에서 설정 진행](#)
- [Web GUI를 사용하여 설정 진행](#)
- [이 제품의 설정을 초기 설정 기본값으로 복원](#)

표준 사용자와 관리 사용자 중 하나로 이 제품에 로그인할 수 있습니다. 이 섹션에서는 관리 사용자로 로그인하는 방법에 대해 설명합니다.

사용하는 펌웨어에 따라 다른 사용자가 로그인할 수 있습니다. 제품이 초기 설정으로 구성된 경우 다음 사용자가 로그인할 수 있습니다.

펌웨어	사용자(초기 설정 지정)	설명
수정 번호 4.02.10 이상	초기 관리 사용자 이름 "admin" (초기 암호 "admin")	로그인 후 암호는 "admin"이 아닌 다른 암호로 변경해야 합니다.
수정 번호 4.02.09 이상	이름 없는 사용자 (사용자 이름과 암호 필드가 모두 비어 있음)	

이 장의 나머지 부분에서는 수정 번호 4.02.10 이상 버전의 펌웨어를 사용할 때의 로그인 절차에 대해 설명합니다.

중요

제품 작동 중에 펌웨어를 수정 번호 4.02.09 이하에서 수정 번호 4.02.10 이상으로 업데이트하면 경우에 따라 사용자 설정이 자동으로 업데이트될 수 있습니다.



- 등록된 관리 사용자 없이 업데이트된 경우:
초기 관리 사용자 이름 "admin"이 자동으로 추가되며, 처음 로그인하려면 "admin"을 입력해야 합니다.
- 사용자 암호를 지정하지 않고 업데이트한 경우:
사용자 이름과 동일한 암호로 로그인이 가능합니다. (보안상의 이유로 암호는 로그인 후 변경해야 합니다.)

자세한 내용은 "기술 데이터"를 참조하십시오.

이 제품에서 사용하는 명령어에 대한 자세한 내용은 "명령 참조"를 참조하십시오.

5.1. CONSOLE 포트를 사용하여 명령줄에서 설정 진행

CONSOLE 포트 사용에 필요한 케이블, 드라이버, 소프트웨어 및 설정에 대해 설명합니다.

5.1.1. 콘솔 케이블 준비

USB 케이블 또는 RJ-45/DB-9 콘솔 케이블을 사용하여 이 제품의 CONSOLE 포트에 컴퓨터를 연결하십시오. 미니 USB CONSOLE 포트에 연결된 USB 케이블의 경우 데이터 통신을 지원하는 USB A 타입 커넥터와 미니 USB B(5핀) 타입 커넥터가 장착된 USB 케이블을 사용하십시오. 충전 전용 케이블은 사용될 수 없습니다.

5.1.2. USB 직렬 드라이버 설치 중

미니 USB CONSOLE 포트를 사용하려면 우선 USB 직렬 드라이버를 설치해야 합니다.

USB 직렬 드라이버에 대한 자세한 내용은 "Yamaha 네트워크 디바이스 USB 직렬 드라이버 설치설명서"를 참조하십시오.

아래에 표시된 Yamaha 웹 사이트에서 Yamaha 네트워크 디바이스 USB 직렬 드라이버 설치설명서와 설치 관리자를 다운로드할 수 있습니다.

유틸리티 다운로드: <https://www.yamahaproaudio.com/>

5.1.3. 컴퓨터 준비

컴퓨터의 직렬(COM) 포트를 제어하는 터미널 소프트웨어가 필요합니다. 다음과 같이 터미널 소프트웨어의 매개 변수를 설정하십시오.

매개 변수	값
데이터 전송 속도	9600비트/초
문자 비트 길이	8
패리티 점검	없음
정지 비트 수	1
흐름 제어	Xon/Xoff

RJ-45 CONSOLE 포트와 미니 USB CONSOLE 포트 모두에 컴퓨터가 연결된 경우 미니 USB CONSOLE 포트를 사용하는 터미널 소프트웨어만 설정을 위해 사용할 수 있습니다. 이 제품의 출력 메시지는 두 CONSOLE 포트의 출력 메시지입니다.

5.1.4. CONSOLE 포트가 연결된 컴퓨터에서 로그인 실행

1. 콘솔 케이블을 사용하여 컴퓨터에 이 제품을 연결하십시오.

USB 케이블 또는 RJ-45/DB-9 콘솔 케이블을 사용하여 이 제품의 CONSOLE 포트에 컴퓨터를 연결하십시오.

주의



- LAN 포트와 RJ-45 CONSOLE 포트는 모두 동일한 8핀 커넥터를 사용합니다. 부적절한 연결은 하드웨어 손상 또는 오작동을 일으킬 수 있습니다. 연결 시 유의하시기 바랍니다.
- 미니 USB CONSOLE 포트를 사용하는 경우 USB 허브는 사용하지 마십시오. 한 대의 컴퓨터에 여러 개의 Yamaha 라우터 또는 스위치가 연결되면 연결부에 할당된 COM 포트 수가 실수로 바뀔 수 있습니다. 의도하지 않은 장치의 설정이 변경되지 않도록 주의하시기 바랍니다.

2. 이 제품의 전원 공급 장치를 점검하십시오.

이 제품의 전원이 켜져 있지 않으면 "[전원 코드 연결](#)"에 설명된 대로 전원을 켜십시오. 이 제품에 전원이 공급되어 명령줄이 불안정한 상태가 되면 컴퓨터의 콘솔 화면에 시작 메시지가 나타납니다. 전원이 이미 켜져 있으면 시작 메시지가 나타나지 않습니다.

SWX3220-16MT의 경우

SWX3220-16MT Rev.4.02.10 (Fri Jul 15 09:31:48 2022)
Copyright (c) 2018-2022 Yamaha Corporation. All Rights Reserved.

3. [Enter] 키를 누르십시오.

시스템은 사용자 이름이 입력될 때까지 대기합니다.

4. 사용자 이름을 입력하고 [Enter] 키를 누르십시오.

초기 설정이 지정된 경우 초기 관리 사용자 이름인 "admin"을 입력합니다.

Username: admin

시스템은 암호가 입력될 때까지 대기합니다.

5. 4단계에서 지정한 사용자 암호를 입력하고 [Enter] 키를 누르십시오.

초기 설정이 지정된 경우 초기 관리 암호인 "admin"을 입력합니다.

Password:

메모



- 암호 필드에 입력한 문자열은 콘솔 화면에 표시되지 않습니다. (아래 단계에서도 동일하게 적용됩니다.)
- 잘못된 암호를 3회 연속으로 입력하는 경우, 이후 1분간 제품 로그인이 불가능합니다. 이 경우 1분 이상 기다린 후, 4단계부터 다시 시도하십시오.

초기 관리 사용자 이름의 초기 암호를 변경하기 전에 :

암호가 성공적으로 인증되면 시스템은 새 암호가 입력될 때까지 대기합니다. 6단계로 건너뛰고 암호를 변경합니다.

SWX3220-16MT Rev.4.02.10 (Fri Jul 15 09:31:48 2022)
Copyright (c) 2018-2022 Yamaha Corporation. All Rights Reserved.

Please change the default password for admin.
New Password:

초기 관리 사용자 이름의 초기 암호를 변경한 후 :

암호가 성공적으로 인증되면 명령을 입력할 수 있도록 명령 프롬프트가 나타납니다. 그러면 로그인 프로세스가 완료됩니다. (나머지 단계는 필요하지 않습니다.)


```
SWX3220>
```

6. 새 암호를 입력하고 [Enter] 키를 누르십시오.

```
New Password:
```

시스템은 새 암호가 입력될 때까지 대기합니다.

7. 6단계와 동일한 암호를 입력하고 [Enter] 키를 누르십시오.

```
New Password(Confirm):
```

암호가 성공적으로 변경되면 명령 프롬프트가 나타나고 명령 입력이 활성화됩니다.

```
Saving ...  
Succeeded to write configuration  
  
SWX3220>
```



메모

- 명령어에 대한 자세한 내용은 "명령 참조(Yamaha 웹 사이트)"를 참조하십시오.

5.2. Telnet를 사용하여 명령줄에서 설정 진행

LAN의 호스트에서 Telnet 클라이언트를 사용하여 이 제품에 로그인하는 방법에 대해 설명합니다.

5.2.1. Telnet 클라이언트를 사용하여 이 제품에 로그인

컴퓨터와 같은 Telnet 클라이언트를 사용하여 이 제품에 로그인하고 내장된 Telnet 서버에 연결하십시오. 여기에서는 Windows에서 Telnet 클라이언트를 사용하여 이 제품의 내장 Telnet 서버에 연결하는 방법을 설명합니다.

메모



- Telnet 기능은 Windows에서 기본적으로 비활성화되어 있습니다. Telnet를 사용하려면 Telnet 클라이언트를 활성화해야 합니다.

1. LAN 케이블로 이 제품을 컴퓨터에 연결합니다.
2. 이 제품의 전원 공급 장치를 점검하십시오.
이 제품의 전원이 켜져 있지 않으면 "[전원 코드 연결](#)"에 설명된 대로 전원을 켜십시오. 전원이 켜지면 3단계로 이동합니다.
3. Windows 명령 프롬프트를 시작하십시오.
4. telnet 명령어를 사용하여 이 제품의 IP 주소를 입력하고 [Enter] 키를 누르십시오.
이 제품의 설정이 여전히 초기 기본값으로 설정되어 있는 경우 "telnet" 명령 뒤에 "192.168.100.240"을 입력합니다.

```
telnet 192.168.100.240
```

시스템은 사용자 이름이 입력될 때까지 대기합니다.

5. 사용자 이름을 입력하고 [Enter] 키를 누르십시오.
초기 설정이 지정된 경우 초기 관리 사용자 이름인 "admin"을 입력합니다.

```
Username: admin
```

시스템은 암호가 입력될 때까지 대기합니다.

6. 5단계에서 지정한 사용자 암호를 입력하고 [Enter] 키를 누르십시오.
초기 설정이 지정된 경우 초기 관리 암호인 "admin"을 입력합니다.

```
Password:
```

메모



- 암호 필드에 입력한 문자열은 콘솔 화면에 표시되지 않습니다.
(아래 단계에서도 동일하게 적용됩니다.)
- 잘못된 암호를 3회 연속으로 입력하는 경우, 이후 1분간 제품 로그인이 불가능합니다. 이 경우 1분 이상 기다린 후, 5단계부터 다시 시도하십시오.

초기 관리 사용자 이름의 초기 암호를 변경하기 전에 :

암호가 성공적으로 인증되면 시스템은 새 암호가 입력될 때까지 대기합니다.
7단계로 건너뛰고 암호를 변경합니다.

```
SWX3220-16MT Rev.4.02.10 (Fri Jul 15 09:31:48 2022)
Copyright (c) 2018-2022 Yamaha Corporation. All Rights Reserved.

Please change the default password for admin.
New Password:
```

초기 관리 사용자 이름의 초기 암호를 변경한 후 :

암호가 성공적으로 인증되면 명령을 입력할 수 있도록 명령 프롬프트가 나타납니다. 그러면 로그인 프로세스가 완료됩니다. (나머지 단계는 필요하지 않습니다.)

```
SWX3220>
```

7. 새 암호를 입력하고 [Enter] 키를 누르십시오.

```
New Password:
```

시스템은 새 암호가 입력될 때까지 대기합니다.

8. 7단계와 동일한 암호를 입력하고 [Enter] 키를 누르십시오.

```
New Password(Confirm):
```

암호가 성공적으로 변경되면 명령 프롬프트가 나타나고 명령 입력이 활성화됩니다.

```
Saving ...
Succeeded to write configuration

SWX3220>
```

**메모**

- 명령어에 대한 자세한 내용은 "명령 참조(Yamaha 웹 사이트)"를 참조하십시오.

5.3. SSH를 사용하여 명령줄에서 설정 진행

LAN의 SSH 클라이언트에서 이 제품에 로그인하기 위해 준비해야 하는 사항을 설명합니다. 로그인 방법은 사용 중인 SSH 클라이언트의 사용설명서를 참조하십시오.

주의

이 제품의 SSH 서버에서는 다음 기능이 지원되지 않습니다.



- SSH 프로토콜 버전 1
- 암호를 제외한 사용자 인증 방법 (호스트 기반 인증, 공개 키 인증, 시도 응답 인증, GSSAPI 인증)
- 포트 포워딩(X11/TCP 포워딩)
- 게이트웨이 포트(포트 릴레이)
- 빈 암호 사용 허용

5.3.1. SSH 서버 기능 사용을 위한 설정

이 제품의 SSH 서버 기능은 기본적으로 공장 출하시 비활성화되어 있습니다.

이 제품에 로그인하여 SSH 클라이언트를 사용하려면 먼저 다른 방법을 사용하여 로그인한 후 다음 설정을 구성해야 합니다.

- 이 제품에서 SSH 서버 기능을 활성화하십시오.
- SSH 서버에 접근할 수 있는 사용자를 등록하십시오.

메모



- 이 설명에서는 "[CONSOLE 포트를 사용하여 명령줄에서 설정 진행](#)"의 단계를 사용하여 로그인한 것으로 가정합니다.

1. "enable"을 입력하고 [Enter] 키를 누르십시오.
지금 권한이 있는 EXEC 모드에 있습니다.

```
SWX3220>enable
SWX3220#
```

2. "ssh-server host key generate" 명령을 사용하여 SSH 서버에 대한 호스트 키를 생성합니다.

```
SWX3220#ssh-server host key generate
SWX3220#
```

메모



- "ssh-server host key generate" 명령은 DSA/RSA 공개 키 및 개인 키 등 2개의 키를 생성합니다. 모델에 따라 명령을 처리하는 데 1분 정도 걸릴 수 있습니다.

3. "configure terminal"을 입력하고 [Enter] 키를 누르십시오.
제품이 명령 입력 모드에서 글로벌 구성 모드로 전환됩니다.

```
SWX3220#configure terminal
Enter configuration commands, one per line.End with CNTL/Z.
SWX3220(config)#
```

4. SSH 서버 기능을 활성화하려면 "ssh-server enable" 명령을 사용하십시오.

```
SWX3220(config)#ssh-server enable
SWX3220(config)#
```

5. "username" 명령을 사용하여 암호와 함께 사용자를 등록합니다.



중요

- SSH를 통해 로그인할 때 사용자 이름과 암호를 제공해야 합니다. 사전에 암호와 함께 사용자를 등록하십시오.

예: 사용자 이름: yamaha; 암호: 1a2b3c4d

```
SWX3220(config)#username yamaha password 1a2b3c4d
SWX3220(config)#
```

6. "exit"를 입력하고 [Enter] 키를 누르십시오.
제품이 권한이 있는 EXEC 모드로 돌아갑니다.

```
SWX3220(config)#exit
SWX3220#
```

7. 필요에 따라 설정을 저장하십시오.

```
SWX3220#write
Succeeded to write configuration
SWX3220#
```

메모



- 명령어에 대한 자세한 내용은 "명령 참조(Yamaha 웹 사이트)"를 참조하십시오.
- SSH 클라이언트 설정 및 조작에 대해서는 사용 중인 SSH 클라이언트의 사용설명서를 참조하십시오.

5.4. Web GUI를 사용하여 설정 진행

Web GUI를 사용하여 이 제품에 로그인하는 방법에 대해 설명합니다.

호환되는 웹 브라우저에 대한 자세한 내용은 아래 나열된 웹 사이트를 참조하십시오.

Yamaha 네트워크 제품의 Web GUI와 웹 브라우저 호환성: <http://www.yamahaproaudio.com/>

5.4.1. 웹 브라우저를 사용하여 이 제품에 로그인

1. LAN 케이블로 이 제품을 컴퓨터에 연결합니다.
2. 이 제품의 전원 공급 장치를 점검하십시오.
이 제품의 전원이 켜져 있지 않으면 "[전원 코드 연결](#)"에 설명된 대로 전원을 켜십시오. 전원이 켜지면 3단계로 이동합니다.
3. 웹 브라우저를 시작하고 "http://(IP address of this product)/."에 액세스하십시오.
액세스가 완료되면 사용자 이름과 암호를 입력할 수 있는 로그인 화면이 나타납니다.

메모



- 이 제품의 IP 주소는 공장 출하 시 기본적으로 "192.168.100.240/24"로 설정되어 있습니다.
- 이 제품이 네트워크에 연결되어 있지 않으면 설정에 사용할 컴퓨터의 IP 주소를 "192.168.100.0/24" 세그먼트로 변경하십시오.
컴퓨터의 IP 주소를 변경하는 방법은 컴퓨터의 도움말 문서를 참조하십시오.

4. 사용자 이름과 암호를 입력하고 "Login" 버튼을 클릭합니다.
설정이 초기 설정으로 설정된 경우 초기 관리 사용자로 "admin"을 입력하고 암호로 "admin"을 입력합니다.
설정이 초기 설정으로 설정된 경우 로그인에 성공하면 언어 선택 화면이 표시됩니다.

메모



- 잘못된 사용자 이름 또는 암호를 3회 연속으로 입력하는 경우, 이후 1분간 제품 로그인이 불가능합니다. 이 경우 1분 이상 기다린 후, 4단계부터 다시 시도하십시오.

5. 사용할 언어를 선택하십시오.
초기 설정이 지정된 경우 로그인 후 암호 변경 화면이 표시됩니다.



메모

- 언어는 로그인 후 Web GUI를 통해서도 변경할 수 있습니다.

6. 두 필드에 새 암호를 입력한 다음 "Save" 버튼을 클릭합니다.
암호가 성공적으로 변경되면 Web GUI의 상단 화면이 표시됩니다.

5.5. 이 제품의 설정을 초기 설정 기본값으로 복원

이 제품의 설정을 초기 설정 기본값으로 복원하는 방법을 설명합니다.

- "cold start" 명령을 사용하여 초기 설정 복원
- 시작할 때 [I](대문자 I) 키를 입력하여 초기 설정 복원
- 이 제품의 설정을 Web GUI를 사용하여 초기 설정 기본값으로 복원

주의

초기 설정을 복원할 경우 다음 사항을 주목하십시오.



- 실행 후 즉시 모든 통신이 중지됩니다.
- 이 제품의 IP 주소는 초기 기본 설정(192.168.100.240)으로 초기화됩니다.
- 설정을 초기 기본값으로 복원한 후에는 현재의 설정 내용을 복원할 수 없습니다. 필요한 경우 외부 메모리를 사용하여 초기화를 진행하기 전에 설정을 저장할 수 있습니다. 설정을 외부 메모리로 내보내는 방법에 대한 자세한 내용은 Yamaha 웹 사이트에서 제공되는 "Yamaha 네트워크 장치의 기술 데이터"를 참조하십시오.



메모

- 초기 설정 복원 후 로그인 지침은 "[설정](#)"을 참조하십시오.

5.5.1. "cold start" 명령을 사용하여 초기 설정 복원

CONSOLE 포트, Telnet 또는 SSH 클라이언트를 통해 명령줄에서 제품을 초기 설정으로 되돌릴 수 있습니다.



주의

- Telnet 또는 SSH 클라이언트를 통해 로그인하면 통신이 중단됩니다.



중요

- 관리 암호가 지정된 경우 이 단계를 실행할 수 없습니다. "enable password" 명령을 사용하여 관리 암호를 미리 변경하십시오.



메모

- 이 설명에서는 "[CONSOLE 포트가 연결된 컴퓨터에서 로그인 실행](#)" 또는 "[Telnet를 사용하여 명령줄에서 설정 진행](#)"의 단계를 사용하여 로그인한 것으로 가정합니다.

1. "enable"을 입력하고 [Enter] 키를 누르십시오.
제품이 권한이 있는 EXEC 모드로 전환합니다.

```
SWX3220>enable
SWX3220#
```

2. "cold start" 명령을 입력하고 [Enter] 키를 누르십시오.
관리 암호를 입력해야 합니다.

```
SWX3220#cold start
Password:
```

- 관리 암호를 입력하고 [Enter] 키를 누르십시오.
이 제품에 저장된 설정이 초기 설정 상태로 돌아가고 SYSLOG가 삭제된 후 제품이 재부팅됩니다.

5.5.2. 시작할 때 [I](대문자 I) 키를 입력하여 초기 설정 복원

제품이 시작할 때 대문자 "I"를 입력하여 제품을 초기 설정으로 복원할 수 있습니다. 여기서는 "reload" 명령을 사용하여 제품을 재부팅하는 방법을 설명합니다. 전원 코드를 뽑았다가 다시 연결하여 재부팅할 때도 절차가 동일합니다.

메모



- 이 설명에서는 "CONSOLE 포트가 연결된 컴퓨터에서 로그인 실행"의 단계를 사용하여 로그인한 것으로 가정합니다.

- "enable"을 입력하고 [Enter] 키를 누르십시오.
지금 권한이 있는 EXEC 모드에 있습니다.

```
SWX3220>enable
SWX3220#
```

- "reload" 명령을 입력하고 [y] 키를 누르십시오.
제품이 재부팅됩니다.

```
SWX3220#reload
reboot system? (y/n): y
```

- 재부팅을 한 후 콘솔 화면에 "BootROM Ver"(아래 참조)가 나타나고 1초 이내에 대문자 "I"를 입력하십시오.

```
SWX3220 BootROM Ver.1.00
```

메모



- 콘솔 화면에 "BootROM Ver" 나타나기 전에, 바로 대문자 "I"를 입력할 수 있도록 [Caps Lock] 키를 누르거나 [Shift] 키를 길게 누를 수 있습니다.

- 화면에서 초기화 실행 여부를 묻으면 [y] 키를 눌러 실행하십시오.

```
Initialize or not?(y/n)
```

초기화가 실행됩니다.

```
Ready to Initialize
.....
```


5.5.3. 이 제품의 설정을 Web GUI에서 초기 설정 기본값으로 복원

Web GUI에서 설정하여 이 제품을 초기 설정 상태로 복원할 수 있습니다.



중요

- 관리 암호가 지정된 경우 이 단계를 실행할 수 없습니다. 관리 암호를 미리 변경하십시오.



메모

- 이 설명에서는 "[웹 브라우저를 사용하여 이 제품에 로그인](#)"의 단계를 사용하여 로그인한 것으로 가정합니다.

1. "Managementn" 탭 - "Maintenance" - "Restart and initialization"를 순서대로 선택합니다.
"Restart and initialization" 화면이 나타납니다.
2. "Initialization" 섹션에서 "Next" 버튼을 클릭하십시오.
"Initialization" 화면이 나타납니다.
3. 관리 암호를 입력한 다음 "Confirm" 버튼을 클릭하십시오.
"Check executed content" 화면이 나타납니다.
4. 콘텐츠를 확인한 다음 "OK" 버튼을 클릭하십시오.
이 제품은 초기 설정 상태로 복원됩니다. 또한 "Initialization" 대화 상자가 나타나고 제품이 재부팅됩니다.
5. 이 제품이 재부팅을 완료한 후 Web GUI에 다시 액세스하십시오.



메모

- 재부팅을 하는 동안 Web GUI가 열린 컴퓨터는 제품과 통신할 수 없습니다(컴퓨터 네트워크 어댑터의 상태 표시가 "네트워크 케이블이 연결되지 않음"으로 될 것입니다). 재부팅이 완료되면 통신이 복원됩니다. 재부팅 후 이 제품의 IP 주소는 초기 기본 설정(192.168.100.240)으로 복원됩니다. Web GUI가 다시 표시되면 "192.168.100.240"으로 액세스합니다.

6. 부록

6.1. RJ-45/DB-9 콘솔 케이블 핀 구성

Console (RS-232C)

Signal	RJ-45	D-SUB 9
		9
RTS	1	8
DTR	2	6
TxD	3	2
GND	4	5
GND	5	
RxD	6	3
DSR*	7	4
CTS*	8	7
		1

* 이 신호는 이 제품에서 사용되지 않습니다.

© 2021 Yamaha Corporation
Published 02/2023
YJ-B0