

PRÉCAUTIONS D'USAGE

PRIÈRE DE LIRE ATTENTIVEMENT AVANT DE PROCÉDER À TOUTE MANIPULATION

Rangez ce manuel en lieu sûr afin de pouvoir le consulter ultérieurement. Ce produit est un système de diffusion conçu pour les applications de musique de fond ou de sonorisation utilisées dans les magasins, les restaurants et d'autres espaces commerciaux. Ne l'utilisez pas à des fins autres que celles prévues. A des fins de sécurité, les utilisateurs novices ou incapables de manipuler le produit conformément à ce manuel, tels que les enfants, doivent être supervisés par des personnes responsables. Consultez toujours un installateur professionnel si l'installation du produit nécessite des travaux de construction.

AVERTISSEMENT

Veillez à toujours respecter les précautions élémentaires énumérées ci-après pour éviter les blessures graves, voire mortelles, provoquées par une électrocution, un court-circuit, des dégâts matériels, un incendie ou tout autre accident. La liste des précautions décrites ci-dessous n'est toutefois pas exhaustive :

- En cas d'anomalie**
- Si l'un des problèmes décrits ci-dessous survient, désactivez immédiatement l'interrupteur d'alimentation de l'amplificateur.
 - Une odeur inhabituelle ou de la fumée est émise.
 - Un objet est tombé à l'intérieur du produit ou de l'eau s'y est infiltré.
 - Une brusque perte de son est survenue durant l'utilisation du produit.
 - Le produit présente des fissures ou des dégâts visibles.
- Faites ensuite contrôler ou réparer le produit par un technicien Yamaha qualifié.

Ne pas ouvrir

- Ce produit ne contient aucune pièce nécessitant l'intervention de l'utilisateur. N'essayez pas de démonter ou de modifier les composants internes de quelque manière que ce soit.

Avertissement relatif à la présence d'eau

- N'exposez pas le produit à la pluie et ne l'utilisez pas près d'une source d'eau ou dans un milieu humide.

Prévention contre les incendies

- Ne placez pas d'objets brûlants ou de flammes nues à proximité du produit, au risque de provoquer un incendie.

Perte de capacités auditives

- Avant de mettre les appareils sous/hors tension, vérifiez que tous les niveaux de volume sont réglés sur la position minimale. Le non-respect de ces mesures peut provoquer une perte d'acuité auditive, entraîner un risque d'électrocution ou endommager l'équipement.
- Lorsque vous mettez le système audio sous tension, allumez toujours l'amplificateur de puissance en DERNIER pour éviter d'endommager votre ouïe et les haut-parleurs. Lors de la mise hors tension, vous devez éteindre l'amplificateur de puissance en PREMIER pour la même raison.

Emplacement et connexions

- Assurez-vous toujours de consulter un installateur professionnel dès lors que la pose du produit nécessite des travaux de construction et veillez à respecter les précautions d'usage suivantes.
- Choisissez un matériel de fixation et un emplacement d'installation capables de supporter le poids du produit.

- Évitez les emplacements soumis à des vibrations constantes.
- Utilisez les outils appropriés pour installer le produit.
- Inspectez le produit périodiquement.
- Ne placez pas l'appareil dans une position instable ou sur un emplacement soumis à des vibrations excessives, afin d'éviter qu'il ne se renverse accidentellement et ne provoque des blessures.

ATTENTION

Veillez à toujours observer les précautions d'emploi élémentaires énumérées ci-dessous afin d'éviter tout risque de blessure pour vous-même et pour autrui. La liste des précautions décrites ci-dessous n'est toutefois pas exhaustive :

- Emplacement et connexions**
- Conservez ce produit hors de portée des enfants. Ce produit ne doit pas être utilisé dans un endroit où des enfants sont susceptibles d'être présents.
 - Ne disposez pas le produit dans un emplacement où il pourrait entrer en contact avec des gaz corrosifs ou de l'air à haute teneur en sel, car cela pourrait provoquer des dysfonctionnements.
 - Ne placez pas le produit dans un emplacement où il pourrait être exposé à la fumée ou aux vapeurs d'huile et où l'un de ses composants pourrait se détériorer et causer un dysfonctionnement.
 - Avant de déplacer le produit, débranchez-en tous les câbles connectés.
 - Utilisez uniquement des câbles de haut-parleurs pour connecter les haut-parleurs aux prises correspondantes. L'utilisation d'autres types de câbles peut provoquer un incendie.

Précautions d'utilisation

- Ne glissez pas les doigts ou les mains dans les fentes ou les orifices du produit (pinces ou pièces mobiles sur les rails).
- Ne vous appuyez pas sur le produit et ne déposez pas dessus des objets lourds.
- Lorsque vous choisissez un amplificateur en vue de l'utiliser avec ce produit, assurez-vous que sa puissance de sortie est conforme aux conditions suivantes :
- Lorsque vous utilisez une connexion à faible impédance, vérifiez que la puissance de sortie de l'amplificateur est inférieure à la capacité de puissance de ce produit.
- Lorsque vous utilisez une connexion à impédance élevée, vérifiez que la puissance nominale totale des prises du transformateur des haut-parleurs ne dépasse pas la puissance de sortie de l'amplificateur.
- Si la puissance de sortie est inappropriée, un dysfonctionnement ou un incendie risque de se produire.
- Évitez les signaux d'entrée excessifs qui pourraient entraîner l'écrêtage de l'amplificateur ou provoquer l'un des effets suivants :
 - Effet Larsen généré lors de l'utilisation d'un microphone

- Volume sonore extrêmement élevé émis en continu à partir d'un instrument musical donné
 - Son déformé émis en continu et excessivement fort
 - Bruit provoqué par le branchement/débranchement du câble lorsque l'amplificateur est activé
- Même si la puissance de sortie de l'amplificateur est inférieure à la capacité de puissance de ce produit (programme), ceci risque d'endommager le produit, d'entraîner son dysfonctionnement ou de provoquer un incendie.

Avis

Pour éviter d'endommager le produit, de perturber son fonctionnement ou de détériorer tout autre bien avoisinant, il est indispensable de respecter les avis ci-dessous.

- Manipulation et entretien**
 - Ne laissez pas le produit exposé à un environnement trop poussiéreux, à des vibrations excessives ou à des conditions de chaleur et de froid extrêmes, au risque de déformer le panneau, de provoquer un dysfonctionnement de l'unité ou d'endommager ses composants internes.
 - Prenez soin de respecter l'impédance de charge nominale de l'amplificateur, en particulier lorsque vous connectez en parallèle des haut-parleurs à faible impédance. La connexion d'une charge d'impédance en dehors de la plage nominale risque d'endommager l'amplificateur.
 - Lors de l'utilisation d'une connexion de haut-parleur haute impédance, assurez-vous que le signal audio passe à travers un filtre passe-haut de 60 Hz ou supérieur avant d'être transmis aux haut-parleurs.
 - Ne touchez pas au pilote de l'enceinte acoustique, au risque de provoquer des dysfonctionnements.
 - Ne déposez pas d'objets en vinyle, en plastique ou en caoutchouc sur le produit, car ceux-ci risquent d'en décolorer le panneau ou de l'altérer.
 - Utilisez un chiffon sec et doux pour nettoyer le produit. N'utilisez pas de diluants à peinture, de solvants, de liquides de nettoyage ou de chiffons imprégnés de produits chimiques, car cela pourrait causer une altération ou une décoloration du produit.
 - Circuit de protection

Ce système de diffusion dispose d'un circuit de protection interne qui coupe les enceintes lors de l'application d'un signal d'entrée excessif. Si l'enceinte acoustique n'émet aucun son, réduisez immédiatement le niveau sonore de l'amplificateur. (Le son sera automatiquement rétabli après quelques secondes.)

- Ne placez pas le haut-parleur face vers le bas avec la grille en place, vous risqueriez de la déformer.
- Lorsque vous placez l'enceinte acoustique face vers le bas, veillez toujours à la poser sur une surface plane.

Informations

- À propos de ce manuel**
 - Les illustrations figurant dans ce mode d'emploi servent uniquement à expliciter les instructions.
 - Les noms de société et les noms de produit mentionnés dans ce manuel sont des marques commerciales ou des marques déposées de leurs sociétés respectives.
- À propos de la mise au rebut**
 - Ce produit contient des composants recyclables. Pour la mise au rebut de ce produit, contactez les autorités locales concernées.

Yamaha ne peut être tenu responsable des détériorations causées par une mauvaise manipulation du produit ou par des modifications qui lui sont apportées par l'utilisateur.

Déballage

Déballiez le contenu et vérifiez que les éléments énumérés ci-dessous y sont inclus.

- Haut-parleur x 1
- Grille x 1
- Fil de sécurité x 1
- Gabarit pour la découpe x 1
- Mode d'emploi (le présent manuel)

Le kit de support de renforcement est fourni avec les modèles VC8NB, VC8NW, VC6NB et VC6NW uniquement.

- Support de montage sur rail x 2
- Bague en C x 1
- Vis (S-TITE M4, 8 mm) x 2

* Le câble de haut-parleur n'est pas fourni.

Éléments en option (vendus séparément ; VC4NB et VC4NW uniquement)

Kit de support de renforcement (AB-C2)

Éléments fournis

- Support de montage sur rail x 2
- Bague en C x 1
- Vis (S-TITE M4, 8 mm) x 2

* Ce manuel décrit également la méthode d'installation à l'aide du kit de support de renforcement AB-C2.

Matériau et poids du kit de support de renforcement (AB-C2) : acier, 1,0 kg

	VC4NB VC4NW	VC6NB VC6NW	VC8NB VC8NW
Type de système		Type coaxial 2 voies (sans boîtier)	
Composants	HF	Dôme film de 2 cm (0,8")	Dôme souple de 2 cm (0,8")
	LF	Cône de 10 cm (4")	Cône de 16 cm (6,5")
Impédance nominale	16 Ω		
Plage de fréquence *1 (-10 dB)	85 Hz - 20 kHz	63 Hz - 20 kHz	52 Hz - 20 kHz
Angle de couverture *1	Conique de 160°	Conique de 120°	Conique de 110°
Puissance nominale	NOISE	15 W	25 W
	PGM	30 W	50 W
	MAX	60 W	100 W
Sensibilité *1 (1 W, 1 m)		88 dB SPL	89 dB SPL
	SPL maximum *2 (Calculé, 1 m, crête)	106 dB SPL	109 dB SPL
Prises de transformateur	100 V	1,5/3/6 W	3/6/12 W
	70 V	0,8/1,5/3/6 W	1,5/3/6/12 W
Protection contre les surcharges	Limitation de la plage complète de puissance pour protéger le réseau et les transducteurs		
Connecteur	Connecteur "Push" (WAGO 294 /2 broches) x 1 Taille de fil : Conducteur plein min. AWG18 (0,823 mm²), max. AWG12 (3,31 mm²) Conducteur standard min. AWG18 (0,823 mm²), max. AWG14 (2,08 mm²)		
Enceinte acoustique	PP, noir		
Grille	Grille métallique	Métal estampé, thermolaquage noir (Munsell N3) / blanc (Munsell N9.3)	
	Anneau de garniture	ABS, noir (Munsell N3) / blanc (N9.3)	
Sac étanche à la poussière	Fibre artificielle, noir		
Dimensions (avec la grille)	Ø225 x D103 mm	Ø286 x D114 mm	Ø325 x D131 mm
Poids (avec la grille)	1,4 kg	2,3 kg	2,8 kg
Taille de la partie découpée	Ø186 mm	Ø247 mm	Ø285 mm
Épaisseur requise des panneaux-plafond	2 mm - 37 mm		
Tube conducteur	Ø15,4 mm - Ø21,3 mm		
Emballage	1 pièce		
Inclus dans l'emballage	Grille, Fil de sécurité, Gabarit de découpe, Mode d'emploi		
Accessoires en option	Kit de support de renforcement	Bague en C, Support de montage sur rail x 2	Bague en C, Support de montage sur rail x 2
	AB-C2	-	-

*1 : Demi-espace (2π)
 *2 : calculé sur la base de la puissance nominale et de la sensibilité

Le contenu de ce mode d'emploi s'applique aux dernières caractéristiques techniques connues à la date de publication du manuel. Pour obtenir la version la plus récente du manuel, accédez au site Web de Yamaha puis téléchargez le fichier du manuel concerné. Les dimensions figurent dans la section « Dimensions » au verso du mode d'emploi en anglais.

Note
 Les illustrations qui figurent dans ce mode d'emploi correspondent au modèle VC4NB.

Installation du Haut-parleur

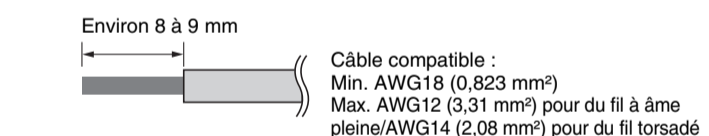
Avant d'installer le haut-parleur sur le plafond, vérifiez que la force du rail de plafond est suffisante.

ATTENTION
 Veillez à ne pas vous blesser les mains lors de la manipulation de ce produit.

Avis
 Lors de l'installation des haut-parleurs, mettre l'amplificateur de puissance hors tension.

Pré-installation (préparation du câble)

- Pour les câbles fixés au connecteur à ressort, dénudez le matériau isolant comme indiqué sur la figure et branchez-les.



Note
 Ne plaquez pas les fils de noyau par soudure si le câble utilise des fils torsadés. Cela risque de provoquer la rupture des fils.

1 Découpez un trou dans le plafond

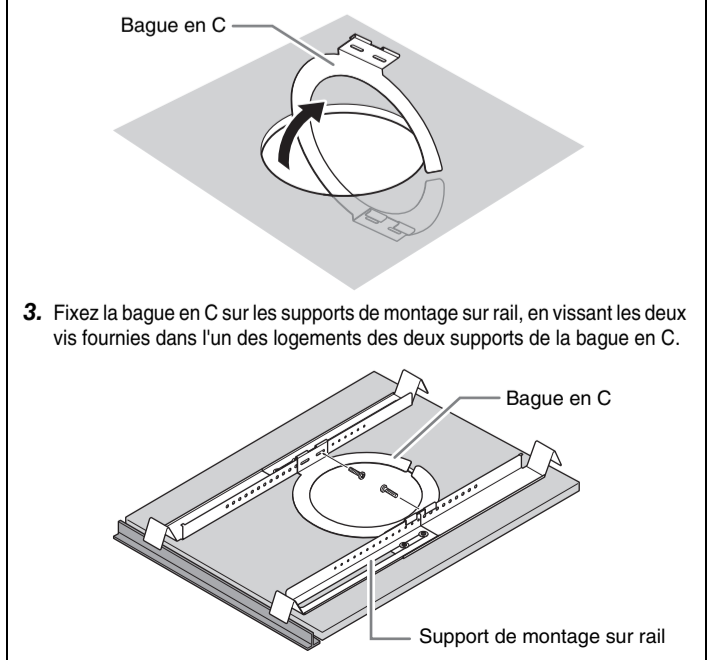
- Apposez le gabarit fourni pour la découpe au plafond et dessinez un cercle tout autour. Veillez à utiliser le gabarit pour la partie découpée afin que le trou soit d'un diamètre correct. Si vous utilisez une fraise circulaire, réglez le diamètre à l'aide du gabarit pour la partie découpée.

ATTENTION
 Portez des lunettes de protection pour éviter que des copeaux ou de la poudre ne pénètrent dans vos yeux lors de la découpe du trou.

Lorsque le kit de support de renforcement fourni ou le kit AB-C2 (vendu séparément) est utilisé

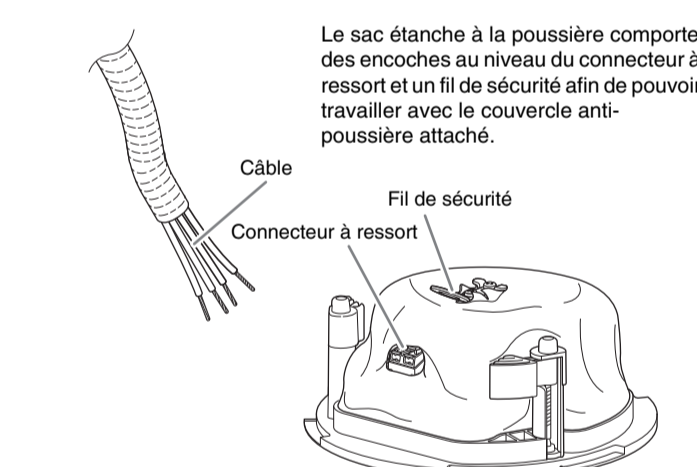
Pour les modèles VC8NB, VC8NW, VC6NB, et VC6NW, le kit de support de renforcement fourni doit être utilisé. Pour les modèles VC4NB et VC4NW, suivez les instructions lors de l'utilisation du kit AB-C2.

- Insérez les deux supports de montage sur rail dans le trou découpé et placez-les sur la surface du plafond à portée de main. Ajustez leur longueur et vérifiez que chacun des supports de montage sur rail est orienté comme indiqué ci-dessous.
- Utilisez l'ouverture de la bague en C pour insérer une des deux extrémités de la bague dans le trou découpé, et continuez à insérer la bague en C en la faisant tourner jusqu'à ce qu'elle soit entièrement à l'intérieur du plafond.

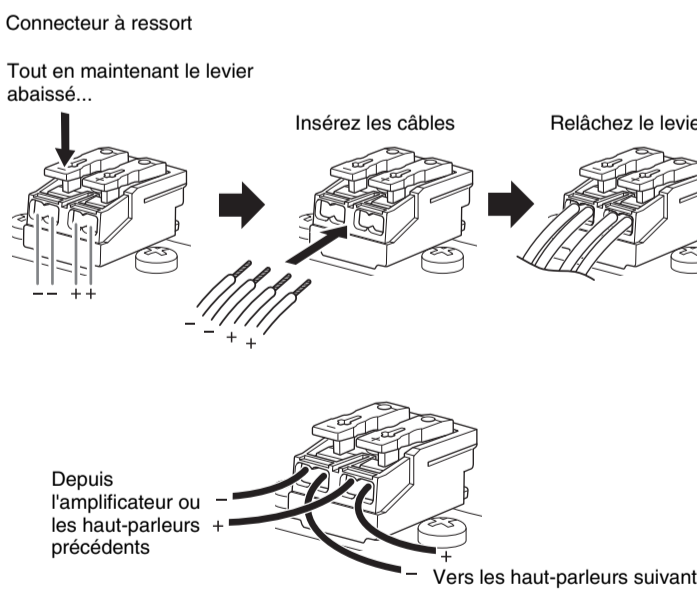


2 Connectez le câblage au connecteur

- Tirez le câblage de l'amplificateur de puissance à travers l'orifice de la partie prédecoupée au plafond.

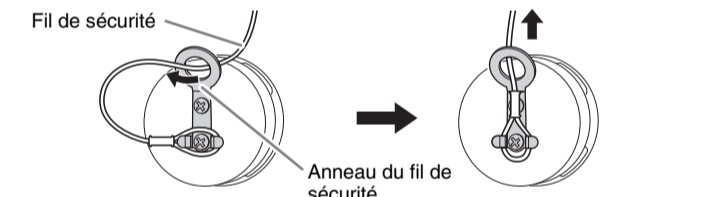


- Insérez le câble dans chaque connecteur. Insérez le câble tout en maintenant le levier, puis une fois le câble inséré à fond, relâchez votre doigt du levier pour bloquer le câble. (L'utilisation du levier n'est pas nécessaire pour les fils à âme pleine.) Vérifiez que les câbles ne peuvent pas être retirés.



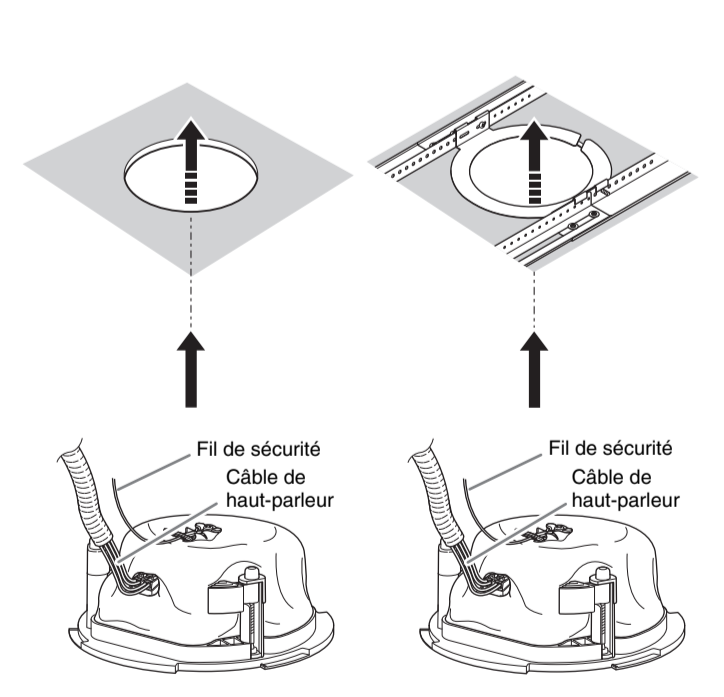
3 Fixez le haut-parleur au plafond

- Faites passer le fil de sécurité dans le trou du couvercle anti-poussière et fixez le fil à un point de support indépendant, tel qu'une solive.

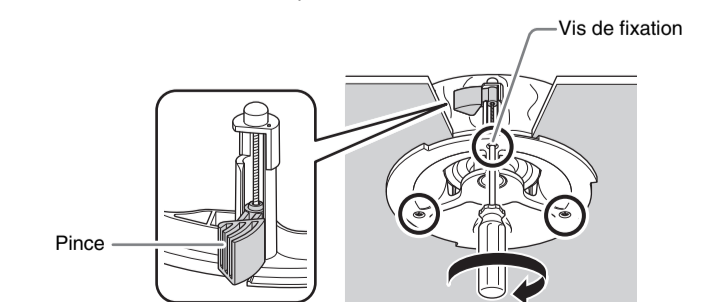


ATTENTION
 Prenez toujours les mesures nécessaires pour éviter la chute du haut-parleur. Si le fil de sécurité disponible est trop court, préparez-en un autre qui soit mieux adapté au poids et aux conditions d'installation du haut-parleur.

- Poussez le haut-parleur doucement dans le plafond, en prenant soin de ne pas coincer le câble de haut-parleur et le fil de sécurité. (VC4NB, VC4NW) Lorsque le kit de support de renforcement AB-C2 (vendu séparément) n'est pas utilisé.



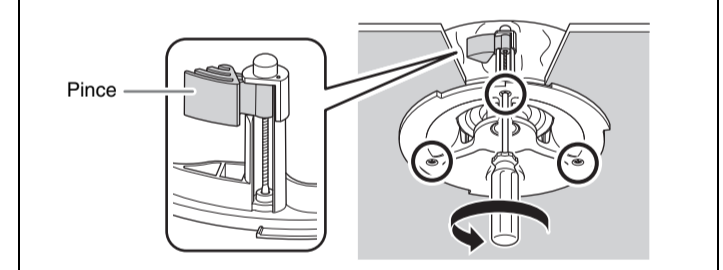
- En soulevant le haut-parleur, tournez le tournevis dans le sens des aiguilles d'une montre pour resserrer les vis de fixation. Le premier tour de vis ouvre la pince. Les tours supplémentaires déplacent la pince vers le bas du canal ce qui permet de soulever le haut-parleur vers l'intérieur du plafond. Si vous rencontrez des difficultés pour ouvrir la pince, tournez le tournevis à moitié dans le sens contraire des aiguilles d'une montre afin de faciliter l'ouverture de la pince.



Avis
 Ne resserrez pas les vis de fixation de manière excessive. Autrement, vous risquez de provoquer la rupture des vis de fixation et des pinces.

Retrait du haut-parleur du plafond

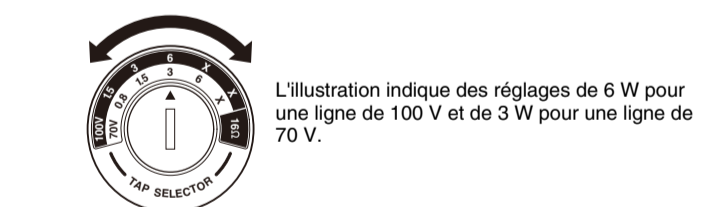
- Tout en pressant le haut-parleur contre le plafond, desserrez les vis de fixation en les tournant dans le sens inverse des aiguilles d'une montre. Desserrez la vis afin de remonter la pince. Lorsqu'elle atteint une certaine hauteur, la pince se ferme comme le montre la figure ci-dessous.



- Débranchez le fil de sécurité du haut-parleur qui a été détaché du plafond.

4 Réglez la tension et l'impédance de ligne ainsi que l'alimentation

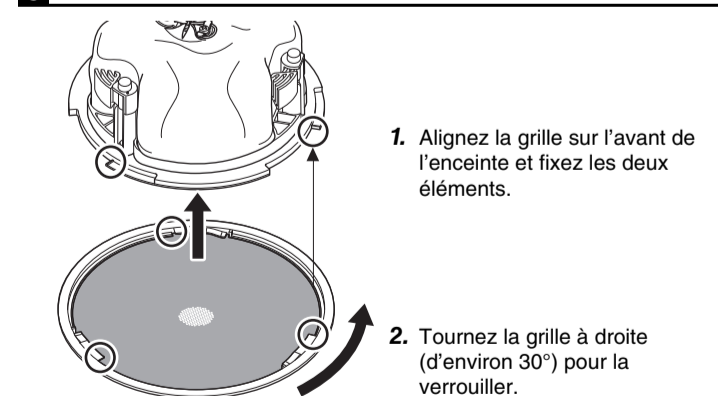
Sélectionnez la tension et l'impédance de ligne (100 V, 70 V, 16 Ω) ainsi que la prise d'alimentation appropriée pour un système distribué à 100 V ou 70 V, en tournant le sélecteur de prise situé à l'avant du haut-parleur à l'aide d'un tournevis à lame plate. Lorsque vous utilisez le haut-parleur avec une connexion à haute impédance, sélectionnez la position à laquelle la puissance en watts est indiquée par la tension de ligne (100 V, 70 V). Ne sélectionnez pas le réglage « x » en cas de connexion à une ligne de 100 V. Lorsque vous utilisez le haut-parleur avec des connexions à faible impédance, sélectionnez la position 16 Ω.



Avis

- Vérifiez que l'amplificateur est hors tension avant de manier le sélecteur de prises.
- Si le réglage est incorrect, il pourra provoquer le dysfonctionnement du haut-parleur et de l'amplificateur.

5 FIXEZ LA GRILLE



ATTENTION

- Si la grille n'est pas suffisamment tournée, elle risque de tomber. Veillez à tourner suffisamment la grille, de sorte que ses points d'attache et ceux de l'enceinte soient correctement engagés.
- Si le matériau du plafond est tendre, la surface de l'enceinte acoustique risque de s'enfoncer dans le matériau du plafond en cas de serrage trop important des vis de fixation, et empêcher le montage correct de la grille.

Yamaha Pro Audio global website
<http://www.yamahaproaudio.com/>
 Yamaha Downloads
<https://download.yamaha.com/>