

# YAMAHA

АКСЕССУАРЫ ДЛЯ АКУСТИЧЕСКИХ СИСТЕМ

音箱配件
스피커 액세서리
スピーカーアクセサリ

PWMB-L1B-WR

PWMB-L1W-WR



VHP9160

## СНАЧАЛА ПРОЧТИТЕ ЭТО

## 用户须知

## 請先閱讀

## 먼저 읽어 주십시오

## はじめにお読みください

|           |  |
|-----------|--|
| <b>RU</b> | В этом руководстве содержатся правила техники безопасности и описаны элементы комплекта поставки. <p>Дополнительные сведения об установке и технических характеристиках продукта см. в руководстве пользователя (Версия HTML).</p> https://manual.yamaha.com/pa/speakers/vx11/ |
|-----------|--|

|              |   |
|--------------|---|
| <b>ZH-CN</b> | 本说明书介绍安全注意事项和附带配件。 <p>有关安装和产品规格的详细信息，请参见使用说明书(HTML 版本)。</p> https://manual.yamaha.com/pa/speakers/vx11/ |
|--------------|---|

|              |  |
|--------------|--|
| <b>ZH-TW</b> | 本說明書說明了安全注意事項及隨附物品。 <p>關於安裝與產品規格的詳細資訊，請參見使用說明書(HTML 版本)。</p> https://manual.yamaha.com/pa/speakers/vx11/ |
|--------------|--|

|           |  |
|-----------|--|
| <b>KO</b> | 본 설명서에서는 안전 주의사항 및 포함된 품목에 대해 설명합니다. <p>설치 및 제품에 관한 자세한 정보는 사용설명서 (HTML 버전 ) 를 참조하십시오.</p> https://manual.yamaha.com/pa/speakers/vx11/ |
|-----------|--|

|           |  |
|-----------|--|
| <b>JA</b> | 本書は安全上のご注意と同梱品について説明しています。 <p>具体的な設置方法や仕様については、電子取扱説明書(HTML版)をお読みください。</p> https://manual.yamaha.com/pa/speakers/vx11/ |
|-----------|--|

|                |
|----------------|
| <b>Русский</b> |
|----------------|

|                                     |
|-------------------------------------|
| <b>ПРАВИЛА ТЕХНИКИ БЕЗОПАСНОСТИ</b> |
|-------------------------------------|

|                         |
|-------------------------|
| <b>⚠ ПРЕДУПРЕЖДЕНИЕ</b> |
|-------------------------|

**Во избежание получения серьезных травм вплоть до наступления смерти от удара электрическим током, а также во избежание короткого замыкания, повреждения оборудования, пожара и других инцидентов всегда соблюдайте основные правила техники безопасности, перечисленные далее. Они включают принятие следующих мер (не ограничиваясь ими):**

### Место установки

Не подключайте к изделию несовместимый динамик. Это может привести к несчастному случаю.

Установку оборудования должна производить специализированная строительная компания.

Кроме того, обязательно следуйте указанным ниже инструкциям по установке:

- Выполните монтаж кабелей и установку, как описано в цифровой версии руководства пользователя.
- Выберите место, способное выдержать общий вес изделия плюс вес совместимого динамика.
- Избегайте мест, которые могут подвергаться постоянной вибрации.
- Обязательно используйте указанные монтажные инструменты.
- Используйте указанные установочные кронштейны, болты и винты.
- Затяните болты и винты до указанного момента.
- Обязательно используйте страховочные тросы во избежание падения динамика.
- После установки убедитесь в надежности крепления динамика.
- Ежегодно проводите техническое обслуживание и проверку.

Неправильная установка может привести к несчастным случаям, травмам, повреждению или неисправности изделия.

|  |
|--|
| Компания Yamaha не несет ответственности за материальный или физический ущерб, нанесенный вследствие недостаточной прочности опорной конструкции или неправильной установки. |
|--|

|   |
|---|
| <b>Информация</b>   |
| <b>■ О данном руководстве</b>   |
| <ul style="list-style-type: none"><li>Иллюстрации, отображаемые в данном руководстве, используются только в целях обучения.</li></ul>   |
| <b>■ Сведения об утилизации</b>   |
| <ul style="list-style-type: none"><li>Этот продукт содержит пригодные для переработки компоненты. При утилизации этого продукта свяжитесь с соответствующими местными властями.</li></ul> |

|             |
|-------------|
| <b>简体中文</b> |
|-------------|

|             |
|-------------|
| <b>注意事项</b> |
|-------------|

|             |
|-------------|
| <b>⚠ 警告</b> |
|-------------|

|  |
|--|
| <b>Входящие в комплект принадлежности</b>  |
|  |
| Монтажный кронштейн ×1   |
| Основание стойки ×1  |
| Основание кронштейна ×1  |
|  |
| СНАЧАЛА ПРОЧТИТЕ ЭТО (этот документ)   |

|                |
|----------------|
| <b>Русский</b> |
|----------------|

|                                     |
|-------------------------------------|
| <b>ПРАВИЛА ТЕХНИКИ БЕЗОПАСНОСТИ</b> |
|-------------------------------------|

|                         |
|-------------------------|
| <b>⚠ ПРЕДУПРЕЖДЕНИЕ</b> |
|-------------------------|

**Во избежание получения серьезных травм себе и окружающим, всегда соблюдайте основные правила техники безопасности. Они включают принятие следующих мер (не ограничиваясь ими):**

### Место установки

Не подключайте к изделию несовместимый динамик. Это может привести к несчастному случаю.

Установку оборудования должна производить специализированная строительная компания.

Кроме того, обязательно следуйте указанным ниже инструкциям по установке:

- Выполните монтаж кабелей и установку, как описано в цифровой версии руководства пользователя.
- Выберите место, способное выдержать общий вес изделия плюс вес совместимого динамика.
- Избегайте мест, которые могут подвергаться постоянной вибрации.
- Обязательно используйте указанные монтажные инструменты.
- Используйте указанные установочные кронштейны, болты и винты.
- Затяните болты и винты до указанного момента.
- Обязательно используйте страховочные тросы во избежание падения динамика.
- После установки убедитесь в надежности крепления динамика.
- Ежегодно проводите техническое обслуживание и проверку.

Неправильная установка может привести к несчастным случаям, травмам, повреждению или неисправности изделия.

|  |
|--|
| Компания Yamaha не несет ответственности за материальный или физический ущерб, нанесенный вследствие недостаточной прочности опорной конструкции или неправильной установки. |
|--|

|  |
|--|
| <b>Информация</b>  |
| <b>■ 关于本说明书</b>  |
| <ul style="list-style-type: none"><li>本书所示的插图仅供介绍说明之用。</li></ul>                 |
| <b>■ 关于处理</b>  |
| <ul style="list-style-type: none"><li>本产品包含可循环使用元件。当处理本产品时，请联系恰当的当地机构。</li></ul> |

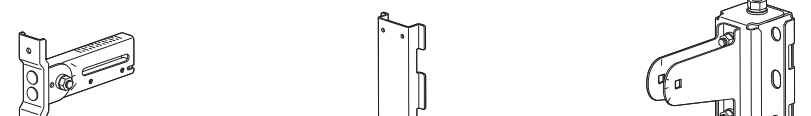
|                                 |
|---------------------------------|
| <b>保护环境</b>                     |
| 如果需要废弃设备时，请与本地相关机构联系，获取正确的废弃方法。 |
| 请勿将设备随意丢弃或作为生活垃圾处理。             |

(44-M13 CN h 01)

\*本使用说明书的内容为出版时最新的技术规格。请至Yamaha网站下载最新版本的使用说明书。

为便于您理解使用说明书的内容，本公司已经依据国家的相关标准尽可能的将其中的英文表述部分翻译成中文。但是，由于专业性、通用性及特殊性，仍有部分内容仅以英文形式予以记载。

雅马哈乐器音响(中国)投资有限公司
上海市静安区新闻路1818号云和大厦2楼
客户服务热线：4000517700
公司网址：https://www.yamaha.com.cn

|   |
|---|
| <b>附帶配件</b>   |
|  |
| 安裝支架 ×1   |
| 支撐杆底座 ×1  |
| 支架底座 ×1   |

|   |
|---|
|  |
| 用戶須知(本文件)   |

|             |
|-------------|
| <b>繁體中文</b> |
|-------------|

|             |
|-------------|
| <b>注意事項</b> |
|-------------|

|                          |
|--------------------------|
| <b>請在操作使用前，先仔細閱讀下述內容</b> |
| 請將本說明書保管在安全之處，以供日後參考之用。  |
| <b>⚠ 警告</b>              |

**請務必遵守以下基本注意事項，以避免因觸電、短路、損壞、火災或其他危害而可能造成嚴重人身傷害甚至死亡。注意事項包含但不限於以下事項：**

|  |
|--|
| <b>位置</b>  |
| 請勿將任何不相容的喇叭安裝到本產品。否則可能會造成事故。   |
| 安裝作業必須由專業的建築公司執行。  |
| 此外，請務必遵守以下關於安裝的說明：   |
| <ul style="list-style-type: none"><li>按照數位版使用說明書所述進行接線和安裝。</li><li>選擇能夠足以支撐本產品外加相容喇叭之總重量的場所。</li><li>避免遭受連續振動的場所。</li><li>務必使用指定的安裝工具。</li><li>使用指定的安裝支架、螺栓及螺絲。</li><li>將螺栓及螺絲擰緊至指定的扭矩。</li><li>務必使用安裝繩以防止喇叭掉落。</li><li>安裝完成後，確定喇叭已牢固安裝。</li><li>每年執行一次定期維護檢查。</li></ul> |
| 安裝不當可能會造成事故、人身傷害或本產品損壞或故障。   |

|   |
|---|
| <b>安裝前請務必閱讀下述內容：</b>  |
| <ul style="list-style-type: none"><li>本產品包裝內未隨附用於將支架安裝於立桿或牆壁的任何螺絲、螺栓、皮帶等配件。若您打算進行此類安裝，請另行準備必要的金屬配件。</li></ul> |

|   |
|---|
| 對因支撐結構強度不足或安裝不當所造成的損壞或人身傷害，Yamaha 概不負責。 |
|---|

|  |
|--|
| <b>資訊</b>  |
| <b>■ 關於本說明書</b>  |
| <ul style="list-style-type: none"><li>本說明書中所示插圖僅用於說明目的。</li></ul>              |
| <b>■ 關於棄置</b>  |
| <ul style="list-style-type: none"><li>本產品包含可回收組件。棄置本產品時，請聯絡當地相關主管機構。</li></ul> |

<sup>[1]</sup>



## 안전 주의사항

사용 전에 반드시 “안전 주의사항”을 읽어 주십시오.

본 설명서를 안전한 곳에 보관하여 향후에 참조하도록 하십시오.

### ⚠ 경고

아래에 열거되어 있는 기본 주의사항을 반드시 준수하여 감전, 누전, 손상, 화재 및 기타 위험으로 인해 부상 및 사망이 발생할 가능성을 줄이시기 바랍니다. 다음과 같은 주의사항들이 있으나 이 사항들에 국한되는 것은 아닙니다.

### 설치

- 호환되지 않는 스피커를 본 제품에 장착하지 마십시오. 사고가 발생할 수 있습니다. 설치 작업은 전문 시공 업체에서 수행해야 합니다. 또한, 설치와 관련하여 반드시 아래 지침을 따르십시오.
- 디지털 버전 사용설명서의 설명에 따라 배선 및 설치 하십시오.
- 본 제품과 호환 스피커의 총 무게를 충분히 지탱할 수 있는 위치를 선택하십시오.
- 진동이 계속될 수 있는 장소는 피하십시오.
- 반드시 지정된 설치 도구를 사용하십시오.
- 지정된 설치 브래킷, 볼트 및 나사를 사용하십시오.
- 지정된 토크로 볼트와 나사를 조이십시오.
- 반드시 스피커가 떨어지는 것을 방지할 수 있는 안전 와이어를 사용하십시오.
- 설치 후 스피커가 단단히 설치되었는지 확인하십시오.
- 일 년에 한 번씩 정기 유지보수 및 점검을 수행하십시오.

제품이 부적절하게 설치되면 사고, 부상이 발생하거나 본 제품이 파손 또는 고장 날 수 있습니다.

### ⚠ 주의

아래에 열거되어 있는 기본 주의사항을 반드시 준수하여 본인이나 타인의 신체적 부상을 방지하시기 바랍니다. 다음과 같은 주의사항들이 있으나 이 사항들에 국한되는 것은 아닙니다.

### 설치

- 부식성 가스 또는 염기와 접촉할 수 있는 장소에는 본 제품을 설치하지 마십시오. 그렇지 않으면 부품의 성능이 저하되어 스피커가 떨어질 수 있습니다.
- 본 제품은 항상 두 명 이상의 사람이 함께 설치하십시오. 그렇지 않으면 본 제품이 떨어져 손상되거나 부상을 입을 수 있습니다.
- 설치하는 동안에는 얇은 작업용 장갑을 착용하십시오. 그렇지 않으면 제품의 금속 모서리에 부상을 입을 수 있습니다.
- 본 제품의 가로 또는 세로 각도를 조정할 때 금속 부품 사이로 손 또는 손가락을 넣지 마십시오. 그렇지 않으면 부상을 입을 수 있습니다.

### 설치 전에 다음을 읽어 주십시오.

- 본 제품 포장에는 기둥 또는 벽에 브래킷을 설치하는데 사용할 수 있는 나사, 볼트, 벨트 등이 포함되어 있지 않습니다. 설치를 계획하고 있을 경우 필요한 금속 부품들을 별도로 준비하십시오.

|   |
|---|
| <p>Yamaha는 지지 구조물의 충분하지 않은 내구력 또는 부적절한 설치로 인한 손상 또는 부상에 대해 책임을 지지 않습니다.</p> |
|---|

### 정보

- **본 설명서**
- 본 설명서에 표시된 그림은 설명 용도로만 사용됩니다.

- **폐기**
- 본 제품에는 재활용이 가능한 부품이 포함되어 있습니다. 본 제품을 폐기할 때에는 적절한 현지 관할 기관에 문의하십시오.

## 安全上のご注意

ご使用前に、必ずよくお読みください。

### 必ずお守りください

ここに示した注意事項は、製品を安全に正しくご使用いただき、お客様やほかの方々への危害や財産への損害を未然に防止するためのものです。お読みになったあとは、本製品を使用される方がいつでも見られる所に必ず保管してください。

### 「警告」「注意」について

誤った取り扱いをすることで生じることが想定される内容を、危害や損害の大きさと切迫の程度により区分して掲載しています。

### 記号表示について

本製品やはじめにお読みくださいに表示されている記号には、次のような意味があります。

|           |  |
|-----------|--|
| 注意喚起を示す記号 |  |
| 禁止を示す記号   |  |
| 行為を指示する記号 |  |

|  |   |
|--|---|
|  | <b>警告</b> 「死亡する可能性または重傷を負う可能性が想定される」内容です。 |
|--|---|

### 設置

本製品には、対応スピーカー以外を取り付けない。  
事故の原因になります。

取り付け工事は、必ず専門の施工会社に依頼する。  
また、取り付ける場合は、以下の点に注意する。

- 配線および取り付けは、電子取扱説明書に記載してあるとおりに行う
  - 本製品と対応スピーカーの総質量に十分に耐えられる場所を選ぶ
  - 継続して振動があるような場所は避ける
  - 必ず指定された取り付け工具を使用する
  - 取り付けブラケットやボルト、ネジは指定の物を使用する
  - ボルト、ネジは指定されたトルクで締め付ける
  - 安全ワイヤーを使って、必ず落下防止対策を施す
  - 設置後、本体がしっかりと固定されていることを確認する
  - 1年に1回をゆやすに、定期的に保守点検を行う
- 不適切な取り付けは、事故やけが、本製品の損傷や故障の原因となります。

**注意** 「傷害を負う可能性が想定される」内容です。

### 設置

塩害や腐食性ガスが発生する場所に設置しない。  
部品が劣化してスピーカー落下の原因になります。

本製品の取り付け工事は、必ず2人以上で行う。  
本製品が落下して破損したり、お客様やほかの方々けがをしたりする原因になります。

設置の際には厚手の作業用手袋を着用する。  
金属のエッジで、けがをするおそれがあります。

本製品の水平、垂直の角度を調整する際に金具どうしのすき間に手や指を入れない。  
けがをするおそれがあります。

### 取り付け前にご確認ください

- ブラケットをボールや壁に設置するためのネジおよびボルト、バンドなどは付属していません。必要な金具は、別途ご用意ください。

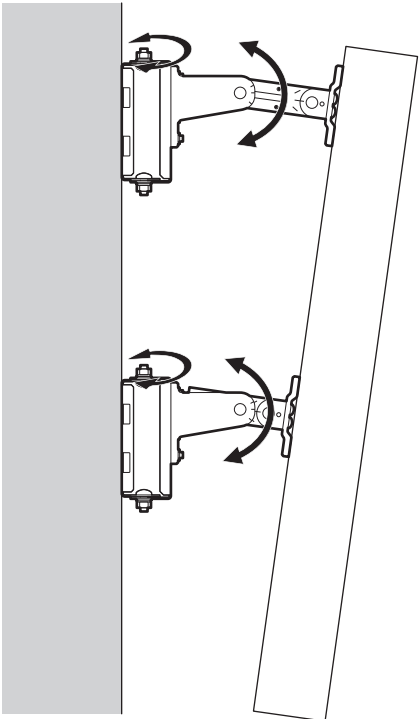
設置箇所の強度不足や、取り付け方法の不備による落下などの事故に対しては、当社は一切の責任を負いかねます。

### お知らせ

- **本書の記載内容に関するお知らせ**
- 本書に掲載されているイラストは、すべて説明のためのものです。

- **廃棄に関するお知らせ**
- 本製品は、リサイクル可能な部品を含んでいます。廃棄される際には、廃棄する地方自治体にお問い合わせください。

## Pattern[1]



VXL1-16-WR

**RU** Настенный монтаж со штангой: возможность регулировки по горизонтали и вертикали

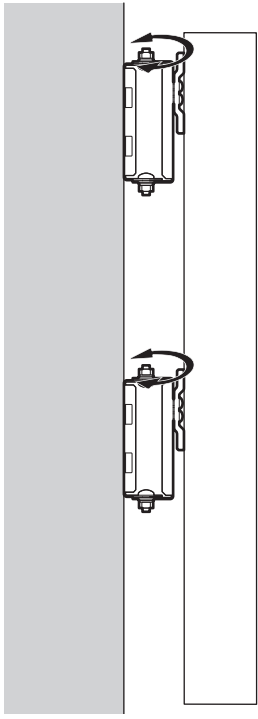
**ZH-CN** 帶伸展臂的墙面安裝：可水平和垂直方向調整

**ZH-TW** 有支臂壁掛安裝：水平和垂直角度可調

**KO** 벽·암으로 장착: 가로 및 세로 조정 가능

**JA** 壁取り付けアームありの場合：水平、垂直に角度調整可能

## Pattern[2]



VXL1-16-WR

**RU** Настенный монтаж без штанги: возможность регулировки по горизонтали

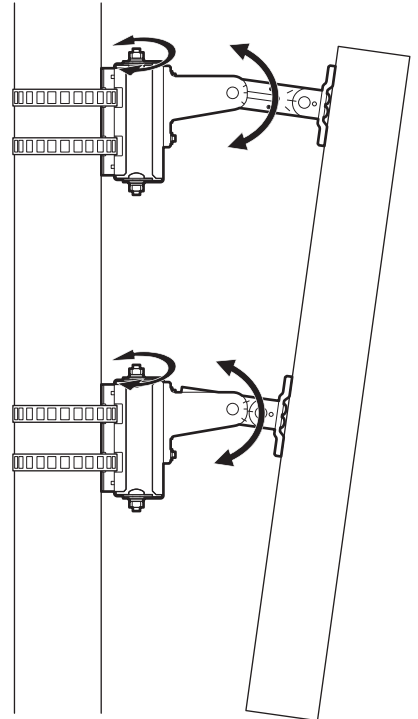
**ZH-CN** 不帶伸展臂的墙面安裝：可水平方向調整

**ZH-TW** 無支臂壁掛安裝：水平角度可調

**KO** 벽·암 없이 장착: 가로 조정 가능

**JA** 壁取り付けアームなしの場合：水平に角度調整可能

## Pattern[3]



VXL1-16-WR

**RU** Монтаж на стойке со штангой: возможность регулировки по горизонтали и вертикали

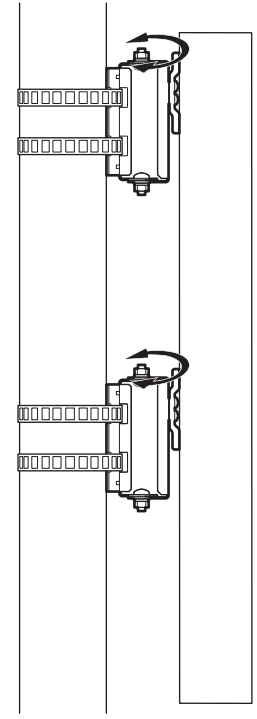
**ZH-CN** 帶伸展臂的杆式安裝：可水平和垂直方向調整

**ZH-TW** 有支臂立桿安裝：水平和垂直角度可調

**KO** 기둥·암으로 장착: 가로 및 세로 조정 가능

**JA** ポール取り付けアームありの場合：水平、垂直に角度調整可能

## Pattern[4]



VXL1-16-WR

**RU** Монтаж на стойке без штанги: возможность регулировки по горизонтали

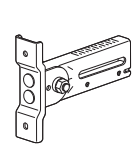
**ZH-CN** 不帶伸展臂的杆式安裝：可水平方向調整

**ZH-TW** 無支臂立桿安裝：水平角度可調

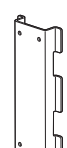
**KO** 기둥·암 없이 장착: 가로 조정 가능

**JA** ポール取り付けアームなしの場合：水平に角度調整可能

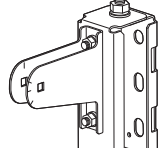
### 포함된 액세서리



장착 브래킷 1개



볼 베이스 1개

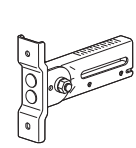


브래킷 베이스 1개

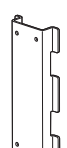
|   |  |                               |
|---|--|-------------------------------|
| A |  | 근각 볼트(M8×40) 1개               |
|   |  | 와셔(M8, 근각 볼트용) 1개             |
|   |  | 와셔(M8) 1개                     |
|   |  | 스프링 와셔(M8) 1개                 |
|   |  | 너트(M8) 1개                     |
| B |  | 나사(M4×8) 4개                   |
| C |  | 근각 볼트(M6×25) 2개               |
|   |  | 와셔(M6) 2개                     |
|   |  | 너트(M6) 2개                     |
| D |  | 나사(M5×10) 2개<br>(스피커 시스템 연결용) |

먼저 읽어 주십시오(본 문서)

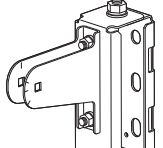
### 同梱品



마운팅브라켓×1



볼 베이스×1



브라켓 베이스×1

|   |  |                               |
|---|--|-------------------------------|
| A |  | 근각볼트(M8×40)×1                 |
|   |  | ワッシャー(根角ボルト用 M8)×1            |
|   |  | ワッシャー (M8)×1                  |
|   |  | スプリングワッシャー (M8)×1             |
|   |  | ナット(M8)×1                     |
| B |  | ネジ(M4×8)×4                    |
| C |  | 根角ボルト(M6×25)×2                |
|   |  | ワッシャー (M6)×2                  |
|   |  | ナット(M6)×2                     |
| D |  | ネジ(M5×10)×2<br>(スピーカーシステム連結用) |

はじめにお読みください(本紙)