



音箱

VXC2P 參考手冊

目錄

簡介	3
關於本產品	3
可用的公用程式軟體	3
可用的手冊	3
產品手冊	3
其他相關手冊	4
關於本文件	4
隨附項目	5
另售項目	5
需準備的物品	5
零件名稱和功能	6
零件名稱	6
設定 DIP 開關	8
連接圖	10
揚聲器安裝	11
使用軟體進行控制	15
附錄	16
更新韌體	16
初始化裝置	17
規格	18

簡介

關於本產品

本揚聲器系統用於會議室等場所的音訊放大。

本揚聲器是組成 ADECIA 解決方案的裝置之一，可固定於公司會議室的天花板。

✓ 支援 Dante 和 PoE (Power over Ethernet)

本裝置可整合至 ADECIA 等數位音訊網路系統。

✓ 適合在大型空間中進行遠端會議

本裝置提供均衡的高音質和音量，可讓您參與會議時不受座位而影響聲音效果。

✓ 可用於不同房間配置

本裝置可用於不同房間配置，不論是一個房間用移動式隔板分隔，或是多個房間共用相同的 ADECIA 裝置和音訊訊號。

可用的公用程式軟體

以下公用程式軟體可根據裝置用途與環境進行設定。如需各軟體功用的資訊，請參閱「使用軟體進行控制」（第 15 頁）。

RM-CR Web GUI Device Manager	此為控制 RM-CR 及連接至 RM-CR 之裝置的軟體。此軟體在 Windows 瀏覽器上運作。
RM Device Finder	此為控制相同網路上的 ADECIA 裝置的 Windows 軟體。它能偵測網路上的 ADECIA 裝置、顯示各裝置的 Device Manager 及更新韌體。
ProVisionaire Kiosk	此為控制裝置的軟體。該軟體在 Windows 電腦或 iPad/iPhone 上運作。
ProVisionaire Control PLUS	此為用於設計 ProVisionaire Kiosk 控制器的 Windows 軟體。
ProVisionaire Design	此 Windows 軟體用於設計及管理由處理器和加裝周邊裝置所組成的整體音訊系統。

可用的手冊

本產品的手冊可從 Yamaha 網站以 PDF 格式下載。

▼ Yamaha 網站 (下載)

<https://download.yamaha.com/>

產品手冊





- | | |
|------------------------------------------------|-----------------------------|
| <input type="checkbox"/> 使用說明書 (隨附) | 提供使用本裝置的詳細資訊。 |
| <input type="checkbox"/> 安裝／尺寸圖 (隨附) | 包含安裝概述以及本裝置的尺寸圖。 |
| <input type="checkbox"/> 安全指南 (隨附) | 包含安全使用本產品的注意事項。 |
| <input checked="" type="checkbox"/> 參考手冊 (本文件) | 提供有關連接及使用本裝置的詳細資訊。 |
| <input type="checkbox"/> 遠端控制通訊協定規格 | 提供從外部裝置取得及控制本裝置相關資訊的詳細命令資訊。 |

其他相關手冊

- **RM-CR 參考手冊** 提供設定 RM-CR 和周邊裝置以及使用 RM-CR 的詳細資訊。
- **RM-CR RM-CG RM-TT Web GUI Device Manager 操作指南** 提供各 RM 系列裝置的 Web GUI Device Manager 的詳細資訊。
- **RM Device Finder 使用指南** 提供使用 RM Device Finder 的詳細資訊。它包含在 RM Device Finder 軟體的下載檔案中。
- **ProVisionaire Kiosk 使用指南** 提供使用 ProVisionaire Kiosk 的詳細資訊。
- **ProVisionaire Control PLUS 使用指南** 提供使用 ProVisionaire Control PLUS 的詳細資訊。
- **ProVisionaire Design 使用指南** 提供使用 ProVisionaire Design 的詳細資訊。

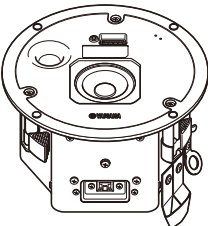
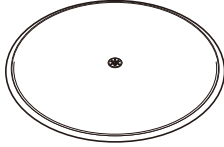

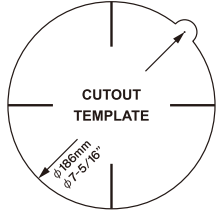
關於本文件

本手冊使用以下警示語來表示重要資訊。

 警告	此內容表示「有重傷或死亡的風險」。
 注意	此內容表示「有受傷的風險」。
 須知	表示您必須遵守的內容，防止產品故障、受損、運作不正常及避免資料遺失。
 註	表示有關操作和使用的資訊。請閱讀此內容以供參考。

- 本手冊中的圖例僅供說明使用。
- 本手冊中的公司名稱及產品名稱是其各自公司的商標或註冊商標。
- Yamaha 持續改善及更新本產品隨附的軟體。您可從 Yamaha 網站下載最新軟體。
- 本使用說明書的內容為出版時最新的技術規格。請至 Yamaha 網站下載最新版本的使用說明書。

隨附項目

A 揚聲器  × 1	B 網罩  × 1	C 安全索 635 mm  × 1	D 剪紙模板  × 1
----------------------------------------------------------------------------------------------------------	---------------------------------------------------------------------------------------------------------	---------------------------------------------------------------------------------------------------------------------	-------------------------------------------------------------------------------------------------------------

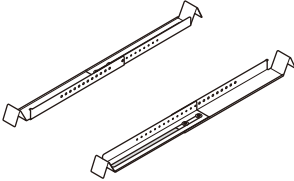
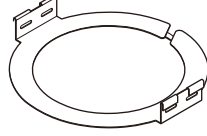

- 使用說明書
- 安全指南
- 安裝／尺寸圖

* 未隨附乙太網路線。

另售項目

E 強化支架套件 AB-C2

隨附項目

板磚軌道  × 2	C 形環  × 1	螺絲 (S-TITE M4 × 8 mm)  × 2
----------------------------------------------------------------------------------------------------	----------------------------------------------------------------------------------------------------	-----------------------------------------------------------------------------------------------------------------------

* 本文件包含 AB-C2 的安裝說明。

需準備的物品

- 符合 IEEE802.3at (PoE+) 或 IEEE802.3af (PoE) 的 PSE

用於本裝置與 Dante 裝置（如處理器）之間，為本裝置供電。

* PSE（供電設備）：PoE 電源供應器或 PoE 網路交換器的通用術語

- 乙太網路線

用於 Dante 裝置與 PSE 之間，以及 PSE 與本裝置之間。

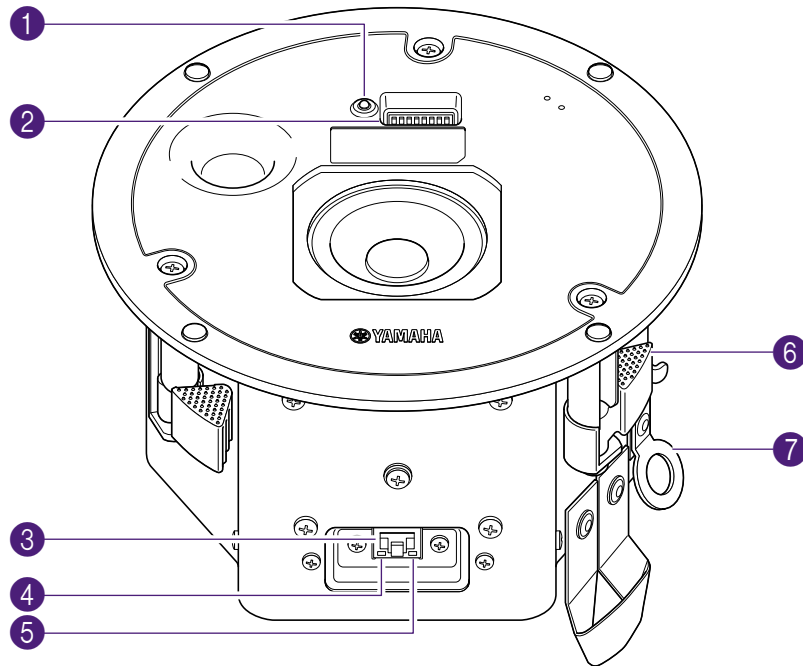


註

- 準備支援 IEEE802.3at 標準最大供電電壓（57 V）的 CAT5e 或以上規格的乙太網路線。
- 可使用最大長度 100 m 的纜線。
- 為防止電磁干擾，請使用 STP（屏蔽雙絞線）纜線。

零件名稱和功能

零件名稱



1 電源指示燈

此指示燈表示電源狀態。

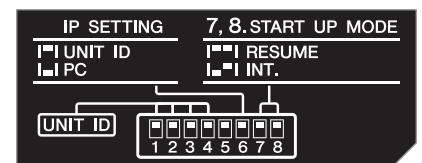
	綠色	亮起	正常供電。
	綠色	快速閃爍	初始化中
	綠色	閃爍	回應公用程式軟體的「辨識」
	不亮		裝置未開啟電源。啟動後經過約 30 秒。

2 裝置設定 DIP 開關

此開關可用來指定本裝置的開機設定。

DIP 開關下方附有說明設定的標籤。

[設定 DIP 開關 \(第 8 頁\)](#)



3 Dante/NETWORK 連接埠




用來連接 Dante 裝置的 RJ-45 連接埠。(插圖中的裝置已拆下連接埠蓋)



此處不可連接 Dante 相容裝置或支援 Gigabit 乙太網路之裝置 (包括電腦) 以外的任何裝置。


4 SYNC 指示燈

此指示燈顯示 Dante 網路的運作狀態。

	綠色	亮起	裝置作為時鐘跟隨裝置進行同步。
	綠色	閃爍	裝置作為時鐘領導裝置進行同步。
	橘色	閃爍	Dante 網路之間的時鐘設定不正確 → 使用 Dante Controller 正確設定時鐘領導器和取樣頻率。

5 LINK/ACT 指示燈

此指示燈顯示 Dante/NETWORK 連接埠的通訊狀態。

	綠色	快速閃爍	乙太網路線正確連接。
-----------------------------------------------------------------------------------	----	------	------------

6 固定夾

將 C 形環固定在天花板上，確保揚聲器緊固於天花板。

☞ 將 **A** 揚聲器安裝至天花板。(第 13 頁)

7 安全索固定環

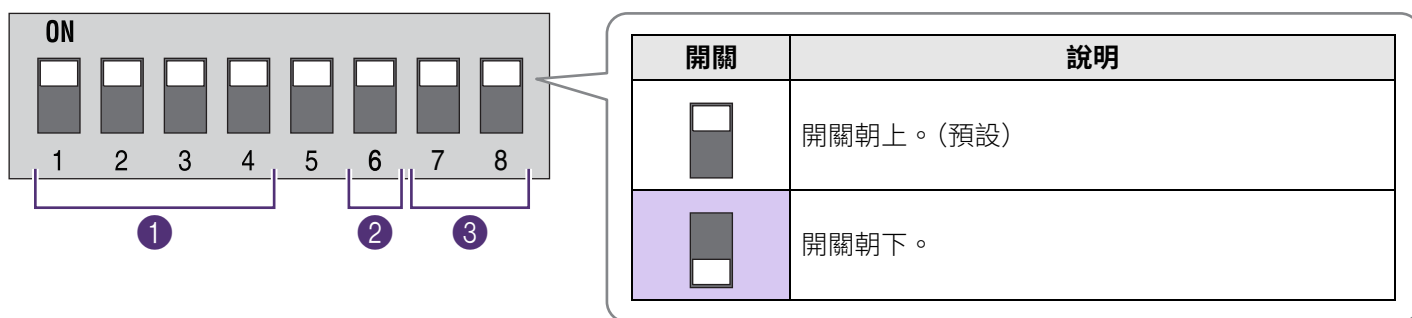
將安全索裝到此處及堅固的鋼樑等物體上。

☞ 將 **C** 安全索裝到天花板。(第 12 頁)

設定 DIP 開關

設定七個開關以設置本裝置。

DIP 開關配置



- | | | |
|----------------|----------------------|-------------------------|
| ① DIP 開關 1 至 4 | UNIT ID | 個別 ID (指定以避免在相同網路上出現重複) |
| ② DIP 開關 6 | IP SETTING | 指定 IP 位址 |
| ③ DIP 開關 7 和 8 | START UP MODE | 指定啟動模式 |



- 變更設定前，請先關閉 PSE (供電設備)。
- 即使在本裝置開啟時變更了設定，所做的變更直到電源關閉後才會套用。

① DIP 開關 1 至 4 (UNIT ID)

指定本裝置的 [UNIT ID] (個別 ID) 設定。

[UNIT ID] 可設為 101 至 115 之間的數字 (十六進位: 65 至 73)，即使用 DIP 開關 1 至 4 設定的值加上 100。

UNIT ID	DIP 開關			
	1	2	3	4
101				
102				
103				
104				
105				
106				
107				
108				

UNIT ID	DIP 開關			
	1	2	3	4
109				
110				
111				
112				
113				
114				
115				
RESERVED				



當多個 VXC2P 連接至相同網路時，確定其 [UNIT ID] 設定不相同。若將 DIP 開關設為「RESERVED」，[UNIT ID] 可設為 101 至 115 以外的值。如需詳細資訊，請參閱以下相關產品手冊。

- 遠端控制通訊協定規格
- ProVisionaire Design 使用指南
- RM-CR RM-CG RM-TT Web GUI Device Manager 操作指南





② DIP 開關 6 (IP SETTING)

選取與外部裝置通訊之 IP 位址的設定方式。

設定	DIP 開關		說明
	6		
UNIT ID			[UNIT ID] 設定為 IP 位址的一部分。IP 位址將設定如下。 192.168.0.<UNIT ID>
PC			IP 位址由 DHCP 伺服器自動設定。(如果沒有 DHCP 伺服器，則會自動設定連結本機位址。) 此外，如果目前使用 ProVisionaire Design 或遠端控制通訊協定，可以設定不含 [UNIT ID] 的任何固定 IP 位址。如需詳細資訊，請參閱以下相關產品手冊。 <ul style="list-style-type: none"> 遠端控制通訊協定規格 ProVisionaire Design 使用指南 RM-CR RM-CG RM-TT Web GUI Device Manager 操作指南

③ DIP 開關 7 和 8 (START UP MODE)

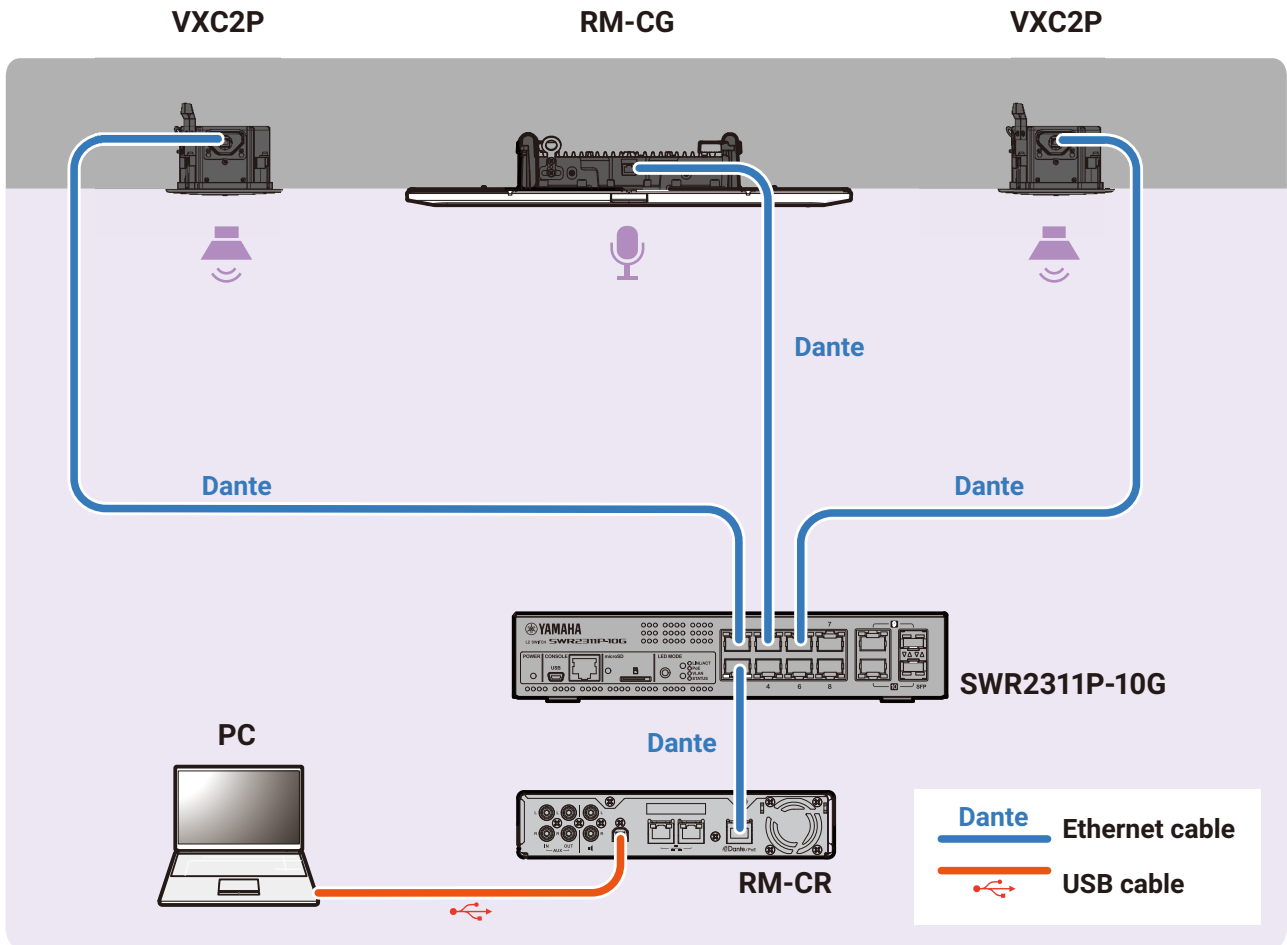
選取啟動模式。

設定	DIP 開關		說明
	7	8	
RESUME			此為正常操作模式。當裝置開啟時，會以關閉前的狀態啟動。
INITIALIZE			裝置會初始化並恢復為出廠設定值。 ↩ 初始化裝置 (第 17 頁)

連接圖

以下為合併多個 ADECIA 天花板解決方案裝置的連接圖。參閱下圖，使用乙太網路線連接本裝置與周邊裝置。

ADECIA 天花板解決方案的設定範例



連接周邊裝置



注意

- 中斷連接乙太網路線與 Dante/PoE 連接埠時，等待至少 5 秒，再重新連接纜線。否則可能導致損壞或故障。
 - 若為 Dante 網路，請勿使用網路交換器的 EEE 功能*。
- EEE 功能可能降低時鐘同步效能及中斷音訊。因此，請注意以下事項。
- 使用網管型交換器時，關閉用於 Dante 的所有連接埠的 EEE 功能。請勿使用不允許關閉 EEE 功能的交換器。
 - 使用非網管型交換器時，請勿使用支援 EEE 功能的交換器。這些交換器的 EEE 功能無法關閉。
- * EEE（節能乙太網路）功能：
減少乙太網路裝置在低網路流量期間之功耗的功能，也稱為綠色乙太網路或 IEEE802.3az

揚聲器安裝

在參考隨附單張中「安裝」下方的圖例時，依照下列步驟安裝揚聲器。

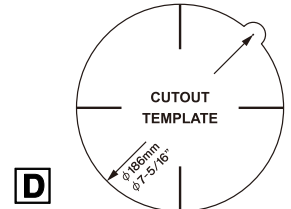


安裝前，請確認揚聲器和安全索的安裝位置具備充分的強度。

警告

① 在天花板上鑽孔。

1. 將隨附的 **D** 剪紙模板置於天花板上，並沿著孔繪製輪廓。
 - 務必使用剪紙模板，因為如果孔徑不正確，會無法安裝揚聲器。
 - 使用開孔器時，確定其直徑符合剪紙模板。
2. 沿著線切割以開出一個孔。

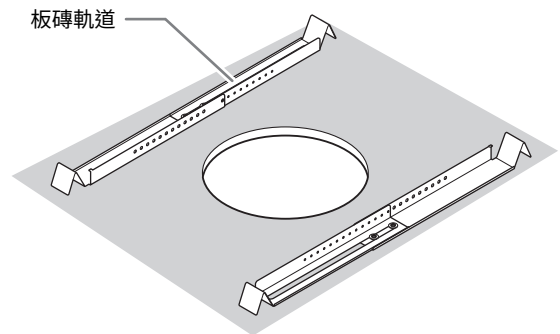


切割孔時，小心不要讓碎屑或灰塵進入眼睛。

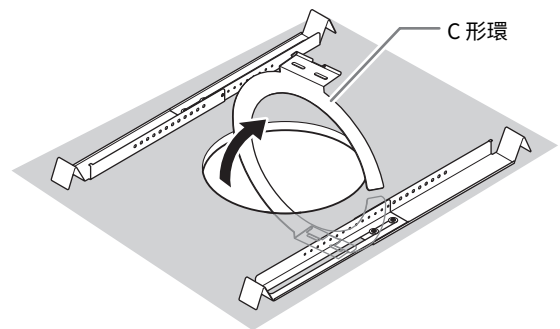
注意

② 如有情況適合，安裝另售的 **E** 強化支架套件 AB-C2。

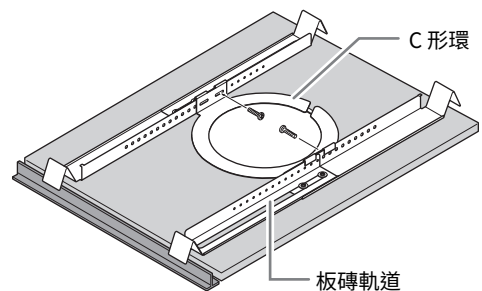
1. 將兩個板磚軌道插入切割孔，並將其放在您伸手可及的天花板表面上。
 - 調整長度，確保定每個板磚軌道的方向如右圖所示。



2. 使用 C 形環的開口將 C 形環的一部分滑入切割的孔中，並繼續滑動，直到 C 形環完全位於天花板內。



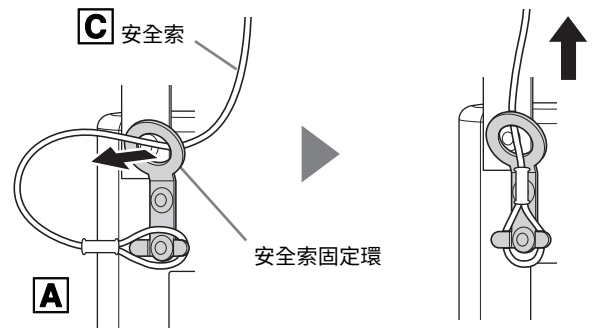
3. 使用隨附的兩支螺絲穿過 C 形環支架的任一插槽，將 C 形環和板磚軌道固定。



③ 將 **C** 安全索裝到天花板。

將 **C** 安全索的一端裝到天花板上方的結構體。

確定安全索牢牢地裝到結構體上，然後將另一端裝到 **A** 揚聲器上的安全索固定環。



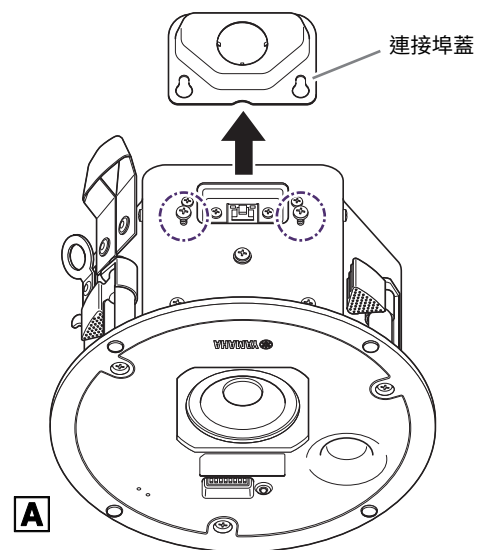
警告

務必採取防止裝置掉落的措施。如果所附安全索的長度不足，在準備適當長度和強度的安全索時，應同時考慮裝置的重量和安裝位置。如果安全索太長，當裝置掉落時，動能會作用於安全索上，可能會導致安全索斷裂並使裝置掉落。

④ 將乙太網路線連接至 Dante/NETWORK 連接埠。

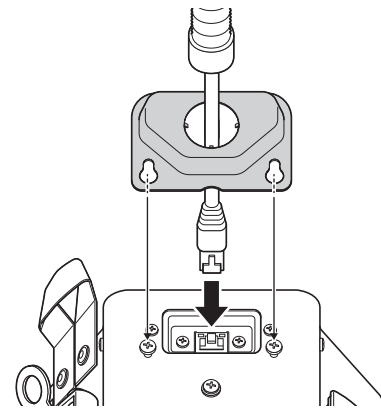
PSE（供電設備）的乙太網路線連接至 Dante/NETWORK 連接埠。

1. 鬆開連接埠蓋螺絲，然後將連接埠蓋從裝置拆下。



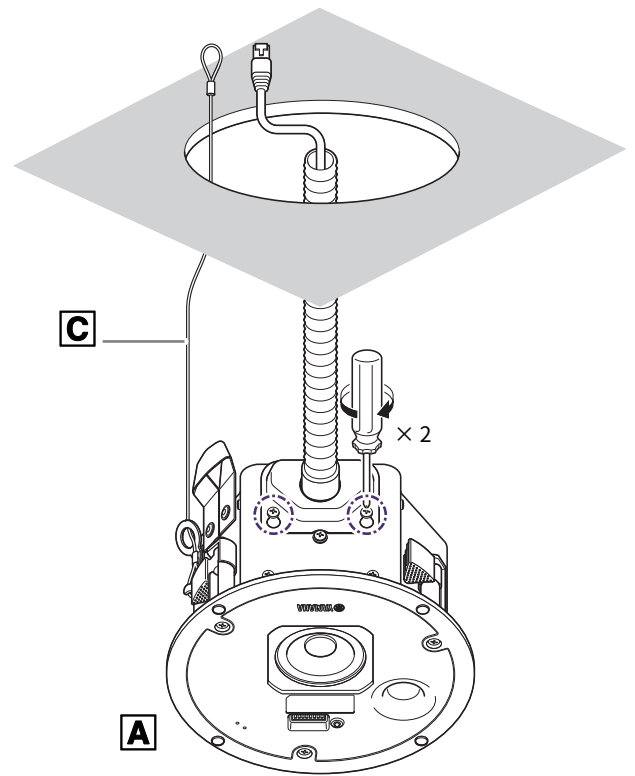
2. 將乙太網路線穿過連接埠蓋中的孔。

* 如果不使用連接埠蓋，則將其取下並繼續連接乙太網路線。



3. 將乙太網路線連接至 Dante/NETWORK 連接埠。

* 如果要使用連接埠蓋，請將其裝上。



注意

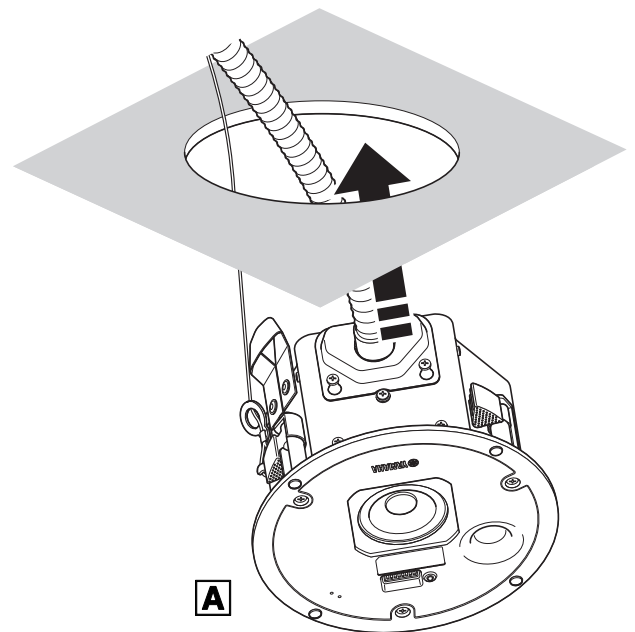
連接乙太網路纜線時，小心不要摔落或導致裝置或周圍結構掉落或受損。

5 將 **A** 揚聲器安裝至天花板。

揚聲器裝到天花板上。

先將纜線穿過天花板孔。

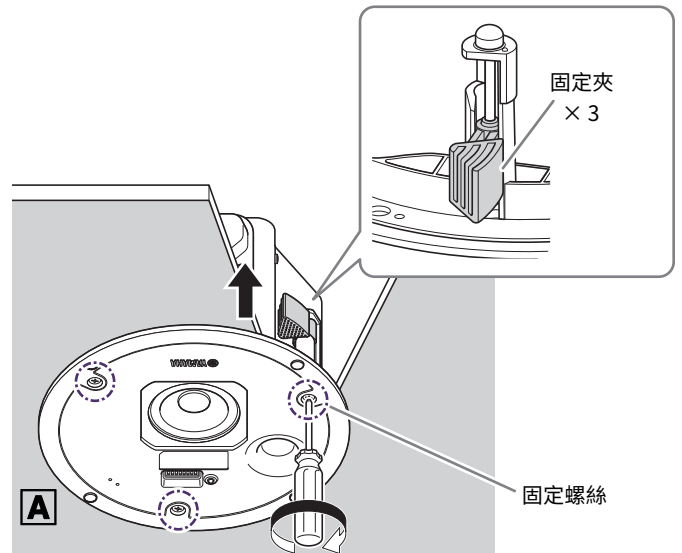
小心不要夾住天花板與揚聲器之間的纜線、提帶或安全索，同時以旋轉動作慢慢地將揚聲器往上推入天花板孔。



固定揚聲器

1. 握住揚聲器的同時，用十字螺絲起子順時針轉動三支固定螺絲，將其鎖緊。
2. 第一圈會打開固定夾。

每轉一圈螺絲，固定夾會降低，將 C 形環抵住天花板。如果難以打開固定夾，則逆時針轉動螺絲半圈，使固定夾更容易打開。



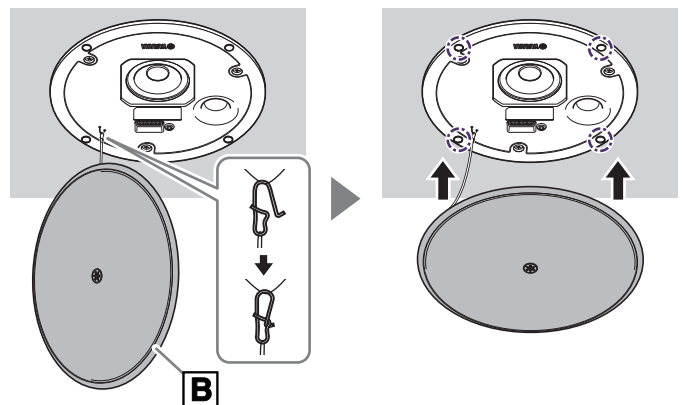
請勿過度鎖緊固定螺絲，否則螺絲或固定夾可能斷裂。



請勿轉動固定螺絲以外的任何螺絲。否則，揚聲器可能掉落或故障。

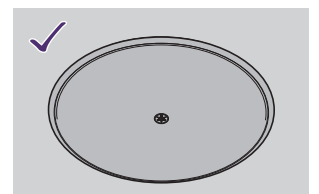
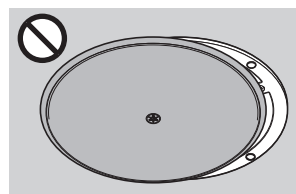
6 安裝 [B] 網罩。

1. 將 [B] 網罩上的細繩裝到揚聲器上。
2. 將網罩置於揚聲器正面的四個磁鐵上。



位置錯誤的網罩

正確安裝



- ✓ 確定網罩緊貼揚聲器且沒有偏置。



如果網罩的位置錯誤，可能在安裝後掉落。確定網罩有正確安裝。

使用軟體進行控制

本裝置可使用以下軟體進行設定及操作。

軟體可從 Yamaha 網站下載。

▼ Yamaha 網站 (下載)

<https://download.yamaha.com/>

1 RM-CR Web GUI Device Manager

控制 RM-CR 及連接至 RM-CR 之裝置。此軟體在 Windows 瀏覽器上運作。

- ✓ 簡易設定 (自動設定) / 手動登錄 ADECIA 裝置
- ✓ 檢視裝置資訊
- ✓ 設定 / 控制音訊參數
- ✓ 儲存 / 叫用預設
- ✓ 更新韌體

→ 如需詳細資訊，請參閱以下手冊。

- 關於設定及啟動 Device Manager：RM-CR 參考手冊
- 關於使用 Device Manager：RM-CR RM-CG RM-TT Web GUI Device Manager 操作指南

2 RM Device Finder

此為偵測及管理網路上的 ADECIA 裝置的 Windows 軟體。

- ✓ 偵測裝置 / 顯示裝置資訊
- ✓ 更新韌體
- ✓ 指定多個房間的分割 / 合併設定及選取預設

→ 如需詳細資訊，請參閱 RM Device Finder 使用指南。(它包含在 RM Device Finder 軟體的下載檔案中。)

3 ProVisionaire Kiosk

此為控制裝置的軟體。該軟體在 Windows 電腦或 iPad/iPhone 上運作。

- ✓ 控制或遠端控制裝置
- ✓ 指定角色設定以控制操作權限

→ 如需詳細資訊，請參閱 ProVisionaire Kiosk 使用指南。

4 ProVisionaire Control PLUS

此為用於設計 ProVisionaire Kiosk 控制器的 Windows 軟體。

安裝時，ProVisionaire Kiosk 會一併安裝。

- ✓ 建立控制器
- ✓ 集中管理整個建築物或設施的控制器

→ 如需詳細資訊，請參閱 ProVisionaire Control PLUS 使用指南。

5 ProVisionaire Design

此 Windows 軟體用於設計及管理由處理器和加裝周邊裝置所組成的整體音訊系統。

- ✓ 偵測 / 登錄裝置
- ✓ 設定 / 控制音訊參數
- ✓ 更新韌體

→ 如需詳細資訊，請參閱 ProVisionaire Design 使用指南。

更新韌體

韌體可透過下列任何方式更新。

- 1 使用 RM-CR Device Manager
- 2 使用 RM Device Finder
- 3 使用 ProVisionaire Design

韌體檔案可從 Yamaha 網站下載。

▼ Yamaha 網站 (下載)

<https://download.yamaha.com/>

韌體檔案

ADECIA 韌體：包含 ADECIA 相容裝置的所有韌體檔案。

VXC2P 韌體：此為 VXC2P 的韌體檔案。

1 使用 RM-CR Device Manager

1. 下載韌體檔案。
2. 使用 RM-CR Device Manager 進行更新。
[TOOLS] 選單 > [Update] 畫面 > [FIRMWARE UPDATE]
→ 關於操作程序，請參閱 Web GUI Device Manager 操作指南。

2 使用 RM Device Finder

1. 下載韌體檔案。
2. 使用 RM Device Finder 進行更新。
[RM Device Finder] 主畫面 > [FIRMWARE UPDATE] 畫面。
→ 關於操作程序，請參閱 RM Device Finder 操作指南。

3 使用 ProVisionaire Design

→ 關於操作程序，請參閱 ProVisionaire Design 使用指南。



初始化裝置

若要將裝置的設定恢復為出廠預設值（初始化），請執行下列步驟。

❶ 關閉 PSE（供電設備）。

❷ 將 DIP 開關設為「INITIALIZE」。

在裝置設定 DIP 開關上，將開關 7 往下扳並將開關 8 往上扳。

設定	7	8
INITIALIZE		

❸ 開啟 PSE。

初始化會開始。電源指示燈顯示初始化狀態。

電源指示燈顯示的初始化狀態

指示燈	顏色 / 照明狀態		說明
	綠色	快速閃爍	初始化中
	綠色	緩慢閃爍	初始化完成
	不亮		初始化失敗

✓ 電源指示燈緩慢閃爍時，表示初始化完成。



請勿在初始化期間關閉 PSE。否則可能導致損壞。



註

❹ 關閉 PSE。

初始化完成後，請關閉 PSE。

❺ 將 DIP 開關設為「RESUME」。

在裝置設定 DIP 開關上，將開關 7 和 8 皆往上扳。

設定	7	8
RESUME		

❻ 開啟 PSE。

✓ 裝置會以出廠設定值啟動。

規格

產品規格		
系統類型	全音域，有源揚聲器，低音反射	
尺寸 (Ø × 深)	Ø 225 mm × D133 mm (含網罩)	
重量	1.8 kg (含網罩)	
電源需求	PoE+ (IEEE 802.3at)、PoE (IEEE 802.3af)	
最大耗電功率	25.5 W (PoE+ (IEEE 802.3at))、13 W (PoE (IEEE 802.3af))	
閒置耗電功率	4.0 W	
1/8 耗電功率	6.2 W (PoE+ (IEEE 802.3at))、4.9 W (PoE (IEEE 802.3af))	
操作時	溫度	0 °C–40 °C
	濕度	30%–90% (無凝結)
存放	溫度	–20 °C–60 °C
	濕度	20%–90% (無凝結)
散熱方式	自然對流	
配件	網罩、剪紙模板、安全索、使用說明書、安全指南、安裝／尺寸圖	
選購品	強化支架套件 AB-C2	
顏色	白色	
保護線路	產品	過熱保護、過功率輸出保護、過電壓保護
	放大機	過熱保護、過電流關閉、DC 偵測保護、過電壓保護、欠電壓鎖定、時鐘偵測保護
	電源供應	過載保護、過熱關閉
元件配置	2.5" (6.4 cm) 全音域裝置	
音箱規格	箱體材質	鋼製 1.0 mm 黑色
	障板材質	PP (HB) 5 mm 黑色
網罩規格	材質	金屬網罩：粉體塗裝穿孔鋼 0.6 mm 開口率：51% 飾環：ABS (V-0)
	漆面	白色漆面 (約略值：Munsell 9.3)
輸入／輸出端子	RJ-45 (PoE/Dante) × 1	
操作器	DIP 開關 8P × 1	
指示燈	電源 (正面)、SYNC (RJ-45)、LINK/ACT (RJ-45)	
安裝方式	天花板安裝 剪紙尺寸：Ø 186 mm 所需天花板厚度：5 mm 至 24 mm 導管：JIS C8350 撓性導管連接器：24-25/24-22 端子蓋開孔直徑：Ø 27.6 mm	
RM-CR 的最大裝置數量	16	
防塵及防水	無	
磁屏蔽	無	
節能產品	無	
頻率範圍 (–10 dB) *1	80 Hz–20 kHz	
覆蓋角度 (–6 dB，平均 1–4 kHz)	160° 圓錐形	
最大 SPL (峰值) *1, *2	97 dB SPL	
認證	VCCI	

*1: 半空間 (2π)

*2: 2 m 的測量值；顯示換算為 1 m 的值 (頻率範圍：100 Hz–10 kHz)

電氣規格		
放大機類型		D 類
額定功率	動態	15 W (PoE+ (IEEE 802.3at))、6 W (PoE (IEEE 802.3af))
	連續	15 W (PoE+ (IEEE 802.3at))、6 W (PoE (IEEE 802.3af))
取樣率		48 kHz
訊號處理		EQ/ 增強器、音量、PEQ、Ducker (噪音門限器)、混音器、延遲、揚聲器 EQ (6 頻段)
網路規格		
乙太網路		Dante Audio/Dante Control、遠端控制、WebUI、PoE
纜線需求		CAT5e 或以上規格 (STP)

訊號方塊圖

