



控制器

CTL-BN1 参考手册

目录

简介	3
关于本产品	3
可用实用软件	3
可用手册	4
产品手册	4
其他相关手册	4
关于本文件	4
随附物品	5
要准备的物品	5
部件名称和功能	6
部件名称	6
可分配给该按钮的各种功能概述	7
关于预设调用和控制集功能的操作与状态	8
连接示意图	9
安装在墙上	10
要准备的物品	10
安装步骤	10
使用软件进行控制	12
附录	13
更新固件	13
初始化本产品	14
一般规格	15
分配的功能及其相关详细信息	16

关于本产品

此可编程按钮控制器主要用于 ADECIA 设备。

开会期间放在桌上时，它可用作静音按钮，也可用于根据房间用途切换预设。

✓ 支持以太网连接和 PoE（以太网供电）

本产品可用于 ADECIA 等数字音频网络系统。

✓ 可安装非 ADECIA 设备

除控制 ADECIA 设备（RM-CR、RM-CG、RM-TT、RM-WAP、VXL1-16P 和 VXC2P）外，本设备还可直接向其他设备发送控制命令。

✓ 支持多种安装选项

本设备不仅限于安装在桌面上，还可以安装在房间的墙壁上。

可用实用软件

根据用途和环境，可使用以下实用软件来设置和操作本设备。有关各软件用途的信息，请参阅“使用软件进行控制”（第 12 页）。

RM-CR Device Manager

控制 RM-CR 和连接到 RM-CR 的设备。用于将 CTL-BN1 注册到 RM-CR，或选择要从 CTL-BN1 发送到 RM-CR 的命令。此软件在计算机浏览器上运行。

RM Device Finder

此应用程序软件用于控制同一网络上的 ADECIA 设备。它会检测网络上的 ADECIA 设备，显示每个设备的 Device Manager 以及更新固件。此外，它还用于选择从 CTL-BN1 发送到 RM-CG、RM-TT、RM-WAP、VXL1-16P 或 VXC2P 的命令，或对 CTL-BN1 进行编程，使其能够向其他设备发送控制命令。

可用手册

本产品的手册可以在 Yamaha 网站以 PDF 格式下载。

▼ Yamaha 网站（下载）

<https://download.yamaha.com/>

产品手册





- | | |
|---|----------------------|
| <input type="checkbox"/> 使用说明书（随附） | 本文件介绍了使用本产品的详细信息。 |
| <input type="checkbox"/> 安全指南（随附） | 本文件包含安全使用本产品的注意事项。 |
| <input checked="" type="checkbox"/> 参考手册（本文件） | 本文件介绍了连接和使用本产品的详细信息。 |

其他相关手册

- | | |
|--|--|
| <input type="checkbox"/> Web GUI Device Manager 操作指南 | 本文件提供各 RM 系列设备的 Web GUI Device Manager 的详细信息。 |
| <input type="checkbox"/> RM Device Finder 用户指南 | 本文件介绍了使用 RM Device Finder 的详细信息。文件随附在 RM Device Finder 应用程序软件的下载文件中。 |
| <input type="checkbox"/> RM 系列远程控制协议规范 | 本文件详细介绍了从外部设备获取和控制关于本产品的信息的命令信息。 |

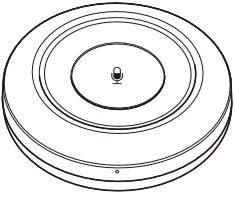
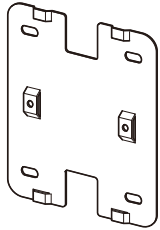
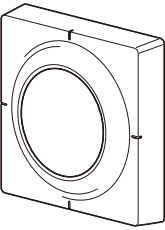

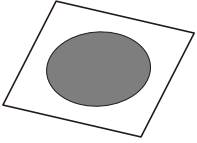
关于本文件

本手册使用以下信号词强调重要信息。

 警告	此内容表示“有严重伤害或死亡风险。”
 注意	此内容表示“有伤害风险。”
 须知	表示您必须注意的内容,防止产品发生故障、损坏、操作不当或数据丢失。
 注	表示与操作和使用相关的信息。请阅读此内容以供参考。

- 本说明书中出现的插图仅用于说明。
- 本使用说明书中所使用的公司名和产品名都是各自公司的商标或注册商标。
- Yamaha 会不断对本产品中包含的软件进行改进和更新。您可以从 Yamaha 网站下载最新软件。
- 本使用说明书的内容为出版时最新的技术规格。请至 Yamaha 网站下载最新版本的使用说明书。

随附物品

A 控制器  × 1	B 壁式安装托盘  × 1	C 壁式安装盖板  × 1	D 安装螺丝 M3 × 8 mm  × 2	E 按钮标签  × 1
--	---	---	--	---

- 使用说明书
- 安全指南

* 以太网线缆和壁式安装螺丝并未随产品附带提供。

要准备的物品

• 符合 IEEE802.3at (PoE+) 或 IEEE802.3af (PoE) 的 PSE (供电设备)

用于本机和 Dante 设备（如 RM-CR）之间，为本设备供电。在 ADECIA 解决方案中，网络交换机 SWR2311P-10G 可用作 PSE。

* PSE（供电设备）：PoE 供电器和 PoE 网络交换机的通称

• 以太网线缆

用于以下设备之间的连接。

- Dante 设备和 PSE
- PSE 和本机

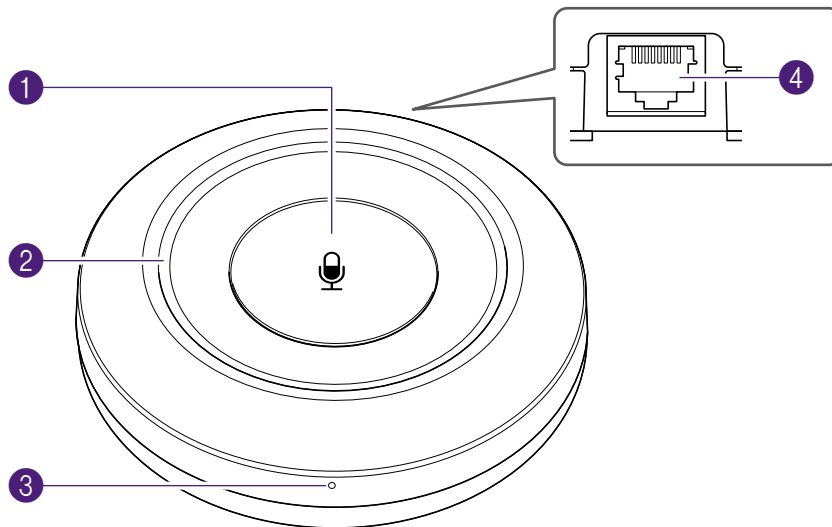


注

- 准备一条符合 IEEE802.3at 标准的 CAT5e 或更高级别的以太网线缆。
- 可使用线缆的最大长度为 100 米。
- 为防止电磁干扰，请使用 STP（屏蔽双绞线）线缆。

部件名称和功能

部件名称



1 功能按钮

执行指定的功能。

- ☞ [可分配给该按钮的各种功能概述 \(第 7 页\)](#)
- ☞ [分配的功能及其相关详细信息 \(第 16 页\)](#)

2 状态指示灯

指示本机的状态和分配给功能按钮的功能的模式或状态。

列表中的项目按照优先级递增的顺序排列，从表格的顶部开始。

类别	指示灯	颜色 / 亮灯状态		描述
重置 / 固件更新		蓝色	快速闪烁	正在重置 • 网络重置 • 重置所有设置
		白色	快速闪烁	正在更新固件 正在配置设备
通知 / 警报		白色	闪烁	“识别”功能已激活
		绿色	快速闪烁	固件已成功更新
		红色	快速闪烁	发生严重错误
		红色	闪烁	发生错误
功能	取决于所选功能			<ul style="list-style-type: none">☞ 可分配给该按钮的各种功能概述 (第 7 页)☞ 分配的功能及其相关详细信息 (第 16 页)
其他		白色	闪烁	未分配功能 已分配与 RM-CR 的链接，但 RM-CR 尚未连接
		绿色	闪烁	启动中
		熄灭		产品未打开 已选择分配的功能来关闭指示灯。

3 重置按钮

使用此按钮初始化本机设置。

[☞ 初始化本产品 \(第 14 页\)](#)

4 网络端口

RJ-45 插孔，用于将本机连接至网络。

可分配给该按钮的各种功能概述

可分配给本机功能按钮的作用被划分为三种链接 / 操作类型。

(1) 已链接至 RM-CR

- 通过从 CTL-BN1 发送命令到 RM-CR，可以使用 RM-CR (ADECIA 系统) 功能。
- 可以接听并静音远程会议电话，同时可以调用 RM-CR 预设和控制集。
- 使用 RM-CR Device Manager 将 CTL-BN1 注册为 RM-CR 的下属设备，并为其分配一个功能。

(2) 与 ADECIA 外设 (如 RM-CG、RM-TT、RM-WAP、VXL1-16P 或 VXC2P) 相关联

- CTL-BN1 可以控制 ADECIA 外设 (如 RM-CG、RM-TT、RM-WAP、VXL1-16P 或 VXC2P)
- 使用 RM Device Finder 来为 CTL-BN1 指定一个功能。

(3) 独立 CTL-BN1 操作

- 本机主要用于向 ADECIA 以外的设备发送命令 (控制集)。然而，它同样能够向 ADECIA 设备发送命令 (遵循远程控制协议规范)。
- 使用 RM Device Finder 来对 CTL-BN1 进行编程，以配置功能 (事件) 命令。
 - 最多可以分配 4 个事件。
 - 每个事件最多可以包含 5 个命令。
 - 每个命令最多可以包含 256 字节 (十六进制输入)。



关于这些功能的详细信息，请参阅本手册末尾部分。

[☞ 分配的功能及其相关详细信息 \(第 16 页\)](#)

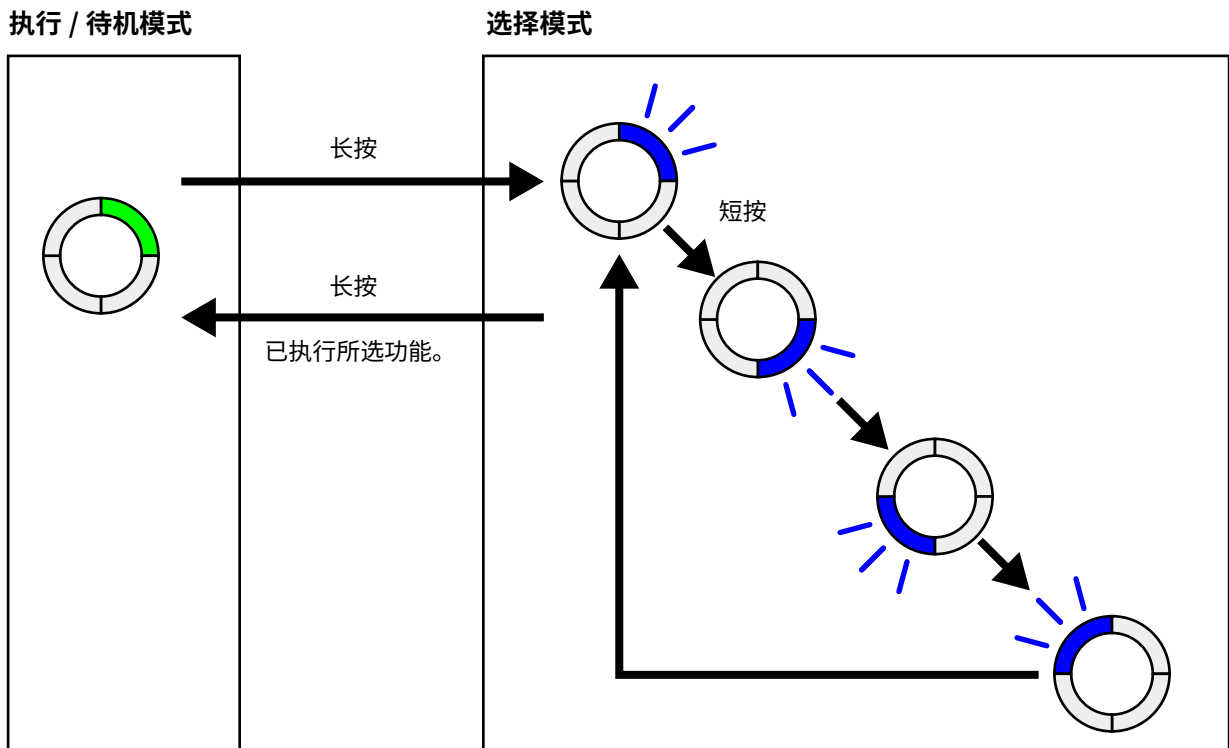
注

关于预设调用和控制集功能的操作与状态

借助预设调用或控制集功能，最多可以设定 4 个事件。
这提供了关于选择和执行分配给 CTL-BN1 的多个功能的详细信息。

设置	指示灯	长按（至少 2 秒）	短按（短于 2 秒）
执行 / 待机模式	灯亮 (颜色取决于功能)	切换至选择模式	无操作
选择模式	闪烁（蓝色）	切换至执行 / 待机模式 已执行所选功能。	选择 (每次按下按钮，都会按顺时针方向 选择下一个选项。)

当本机从选择模式切换到执行 / 待机模式时，所选功能将会被执行。

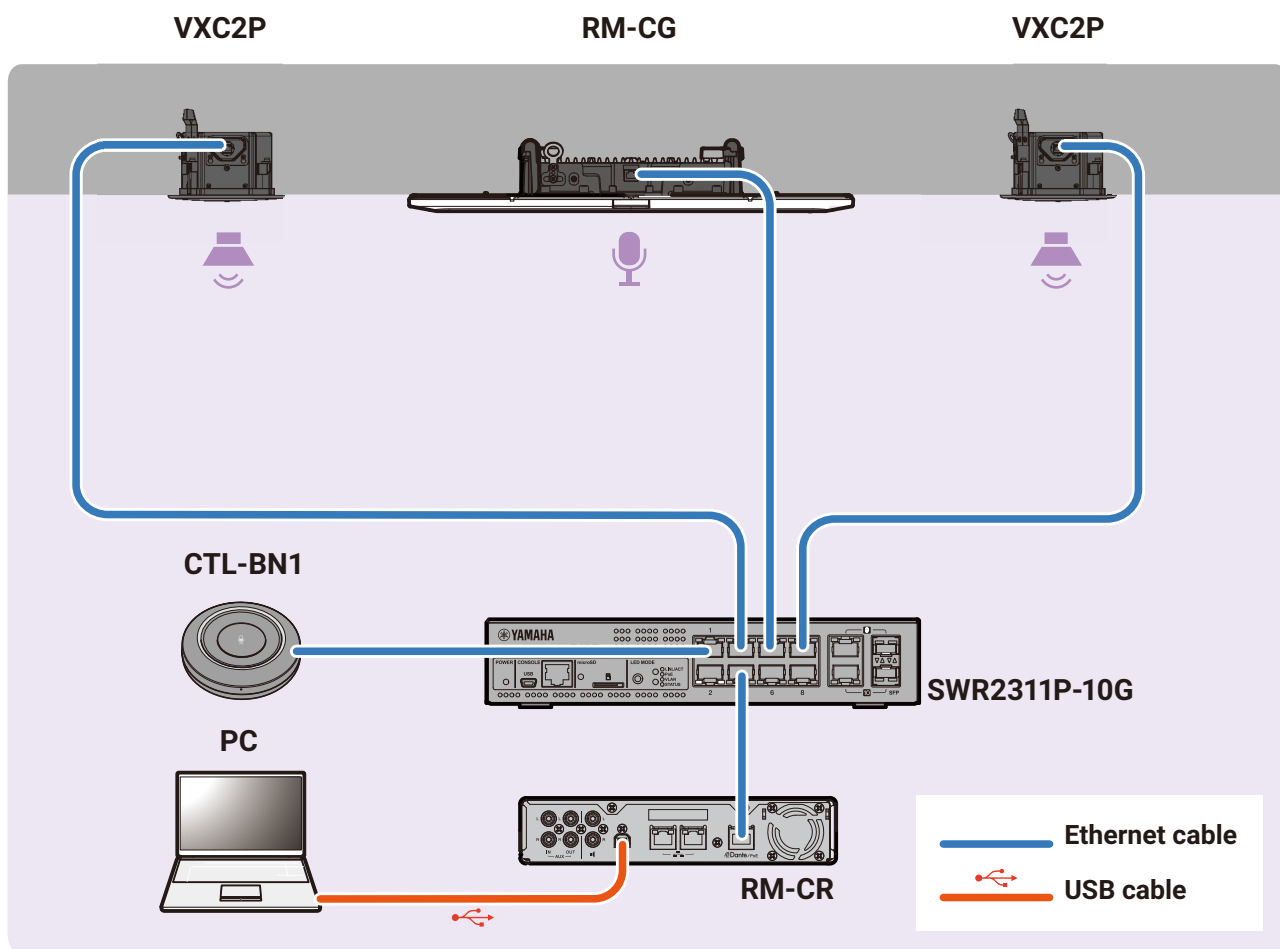


若在选择模式下至少 5 秒内未进行任何操作，本机将返回到执行 / 待机模式，并恢复进入选择模式前的状态。这种情况下，将不会执行所选功能。

连接示意图

下图为 ADECIA 吊顶解决方案设备组合连接示意图。请参阅以下示意图，使用以太网缆线连接本产品和外设。

ADECIA 吊顶解决方案采样设置



连接外设



注意

- 从网络端口断开以太网缆线时，请等待 5 秒后然后再重新连接缆线。否则，可能会导致损坏或故障。
 - 如果使用 Dante 网络，请勿使用网络交换机的 EEE 功能*。
EEE 功能可能会导致时钟同步性能降低和音频中断。因此，请注意以下事项。
 - 使用管理型交换机时，请关闭用于 Dante 的所有端口的 EEE 功能。请勿使用不允许关闭 EEE 功能的交换机。
 - 使用非管理型交换机时，请勿使用支持 EEE 功能的交换机。此类交换机无法关闭 EEE 功能。
- * EEE（高效以太网）功能：
在低网络流量期间降低以太网设备功耗的技术；也称为绿色以太网或 IEEE802.3az

安装在墙上

本机可利用壁式安装托盘安装于墙上。

要准备的物品

- **A** 控制器
- **B** 壁式安装托盘（随附）
- **C** 壁式安装盖板（随附）
- **D** 安装螺丝 (M3 × 8 mm) × 2（随附）
- **E** 按钮标签（随附）
- 壁式安装螺丝 × 4（用户提供）



注意

- 壁式安装螺丝未随附。请准备好强度足够的螺丝。
- 有关壁式安装螺丝和安装的详细信息，请务必联系您购买本产品的经销商或专业承包商。
- 在安装前，请确认安装位置足够牢固。
- 将产品安装在墙壁上时，请将其放置在距离地面不超过 2 米的位置。否则，产品可能会损坏或坠落伤人。

壁式安装盖板 (**C**) 可涂漆。如需涂漆，我们建议使用丙烯酸清漆涂料。



注意

- 在涂漆过程中，务必确保通风充足。
- 使用挥发性溶剂时，应注意远离火源。否则，可能会引发火灾或其他事故。
- 根据油漆的说明书进行涂漆。

安装步骤

① 将本机固定到壁式安装托盘 (**B**) 上。

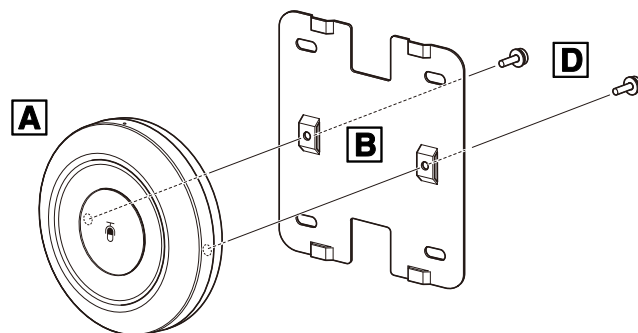
使用随附的安装螺丝 (**D**)，将控制器 (**A**) 固定到壁式安装托盘 (**B**)。

右侧的图示是一个安装示例，其中网络端口位于底部。



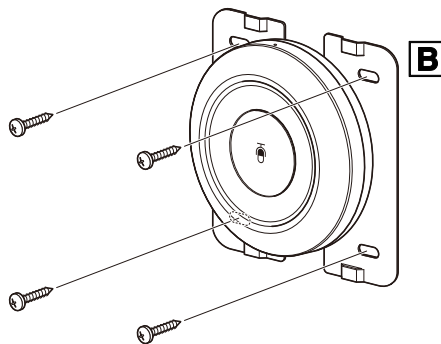
注

- 壁式安装托盘的顶部和底部形状相同。
- 推荐的螺丝紧固扭矩：0.5N·m

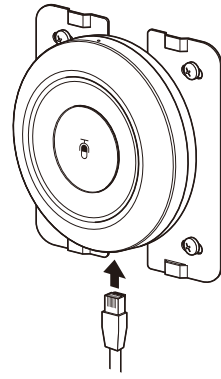


② 安装在墙上。

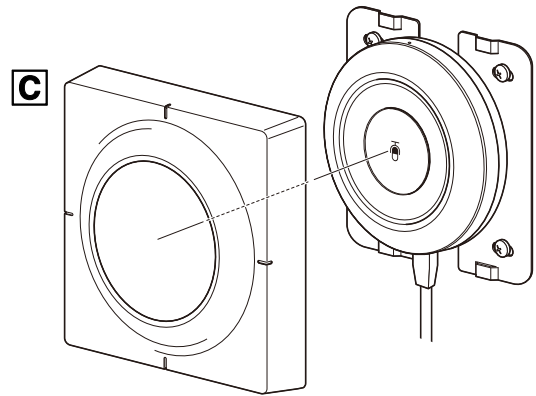
使用市面上可购得的壁式安装螺丝，将壁式安装托盘 (**B**) 上的四个孔位与墙面牢固连接。



③ 将以太网线缆连接至网络端口。

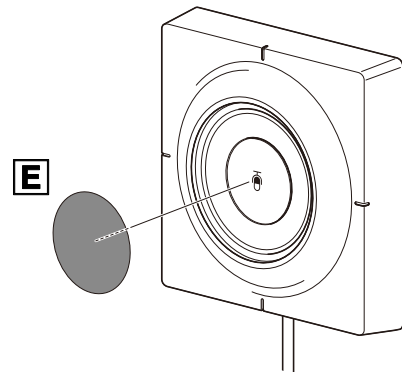


④ 连接壁式安装盖板 (C)。



⑤ 固定按钮标签 (E)。

如果需要，例如为了隐藏功能按钮的图标，可以将按钮标签 (E) 贴附到功能按钮上。



注意

- 安装完成后，确保本机已牢固固定。此外，应定期检查本机是否存在掉落的风险。我们无法对因安装不当引起的事故承担责任。
- 安装后，请勿倚靠在本机上，也不要从上方对其施加强力。如果本机掉落，可能会导致伤害或损坏。

使用软件进行控制

本产品可以使用以下软件进行配置和操作。

软件可以从 Yamaha 网站下载。

▼ Yamaha 网站 (下载)

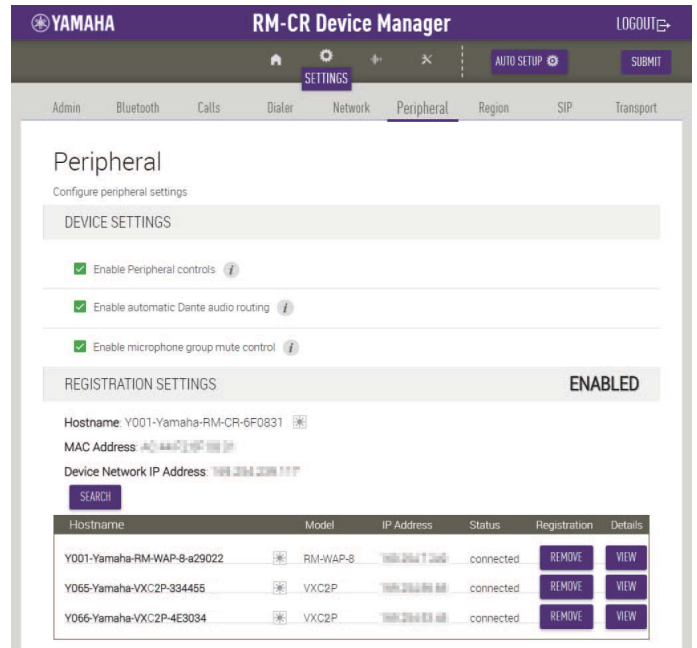
<https://download.yamaha.com/>

① RM-CR Device Manager

控制 RM-CR 和连接到 RM-CR 的设备。此软件在计算机浏览器上运行。与 CTL-BN1 相关的功能列于下方。

- ✓ 将 CTL-BN1 注册到 RM-CR (自动设置 (AUTO SETUP) 和 ADECIA 设备的手动注册)
- ✓ 查看设备信息
- ✓ 正在更新固件
- ✓ 选择从 CTL-BN1 发送到 RM-CR 的命令

→ 有关详细信息，请参阅 RM-CR/RM-CG/RM-TT Web GUI Device Manager 操作指南。

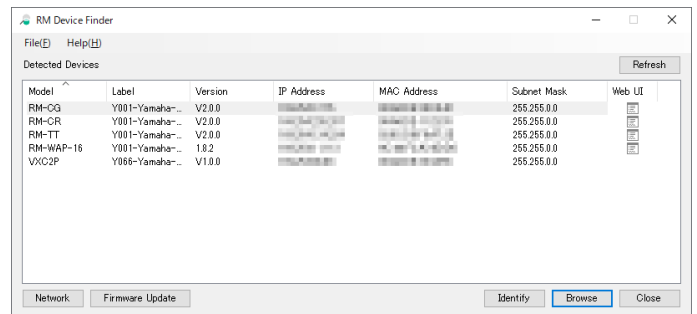


② RM Device Finder

检测并管理网络上的 ADECIA 设备。与 CTL-BN1 相关的功能列于下方。

- ✓ 查看设备信息
- ✓ 正在更新固件
- ✓ 选择从 CTL-BN1 发送到 RM-CG、RM-TT、RM-WAP、VXL1-16P 或 VXC2P 的命令
- ✓ 使用命令对 CTL-BN1 进行编程，以控制上述列表之外的设备

→ 有关详细信息，请参阅 RM Device Finder 用户指南。



更新固件

固件更新可以采用以下任意方式。

- ① 使用 RM-CR Device Manager
- ② 使用 RM Device Finder

固件文件可以从 Yamaha 网站下载。

▼ Yamaha 网站（下载）

<https://download.yamaha.com/>

固件文件

ADECIA 固件：这包括 ADECIA 兼容设备的所有固件文件。

CTL-BN1 固件：这是 CTL-BN1 的固件文件。

① 使用 RM-CR Device Manager

1. 下载固件文件。
2. 使用 RM-CR Device Manager 进行更新。
通过 [Update] 屏幕上的 [TOOLS] 菜单 > [FIRMWARE UPDATE] 进行更新。
→ 有关操作步骤，请参阅 RM-CR/RM-CG/RM-TT Web GUI Device Manager 操作指南。

② 使用 RM Device Finder

1. 下载固件文件。
2. 使用 RM Device Finder 进行更新。
通过 [RM Device Finder] 主屏幕 > [Firmware Update] 屏幕进行更新。
→ 有关操作步骤，请参阅 RM Device Finder 操作指南。

初始化本产品

本机的设置可以通过以下任意方式进行恢复至出厂默认值（初始化）。

- ① 使用本机的重置按钮
- ② 使用 RM-CR Device Manager

① 使用本机的重置按钮

通过使用顶针或其他细尖物体长按，然后释放，可以重置设置。当通过以太网缆线供电时，长按重置按钮。

长按	状态指示灯	重置目标
4 秒至不到 8 秒	(在长按 / 重置期间) 每秒闪烁两次蓝色	重置网络相关的设置
8 秒至不到 12 秒	(在长按 / 重置期间) 每秒闪烁三次蓝色	重置所有设置 (重置后自动重启)

② 使用 RM-CR Device Manager

依次选择 [SETTINGS] → [Peripheral] → [REGISTRATION SETTINGS] → 然后选择 CTL-BN1 相对应的 [VIEW] → [RESET DEFAULTS] 进行初始化。

→ 有关操作步骤，请参阅 RM-CR/RM-CG/RM-TT Web GUI Device Manager 操作指南。

一般规格

产品规格		
尺寸	ø 100 × D29 mm	
重量	200 g	
电源	PoE (IEEE 802.3af)、DC 48 V	
最大待机功耗	2.6 W	
操作环境	温度	0°C–40°C
	湿度	30%–90% (无冷凝)
存储环境	温度	– 20°C–60°C
	湿度	30%–90% (无冷凝)
指示灯	状态指示灯	
安装方式	桌面安装、墙面安装	
连接到 RM-CR 的最大数量	8	
能够连接并控制的其他制造商设备的最大数量	5 (可以同时输出命令的设备数量)	
随附物品	使用说明书、安全指南、壁式安装盖板 × 1、壁式安装托盘 × 1、安装螺丝 × 2、按钮标签 × 1	
网络规格		
以太网	远程控制、PoE	
线缆要求	CAT5e 或更高版本 (STP)	

分配的功能及其相关详细信息

可以分配给功能按钮的功能及其相关详细信息列于下方。

功能名称	功能解释	兼容设备							分配功能的工具		指示灯状态	
		链接至 RM-CR	连接至 ADECIA 外设					独立操作				
		RM-CR	RM-CR	RN-CG	RM-TT	RM-WAP	VXL1-16P/ VXC2P	其他	RM-CR Device Manager	RM Device Finder	未执行功能	已执行功能
USB 线路呼叫控制	取消静音 RM-CR 的 USB 路由；接听 / 挂断 Teams/Zoom 的来电	✓							✓		(白色点亮) / 以颜色点亮	接听来电： (橙色闪烁) / 以颜色点亮 在通话中 / 通话保留中： (橙色点亮) / 以颜色点亮
ADECIA-Mute	静音 RM-CR 的 Dante 输入 /USB 输出通道； 静音所有麦克风输出 向 Teams/Zoom 发送静音状态通知	✓							✓		熄灭 / (白色点亮) / 绿色点亮 / 以颜色点亮	在通话中 / 通话保留中： (橙色点亮) / 以颜色闪烁 在 ADECIA-Mute 期间： 熄灭 / (红色闪烁) / 以颜色闪烁
麦克风静音	静音 RM-CR/RM-CG/RM-TT/RM-WAP 麦克风 (Mic Mute All)		✓	✓	✓	✓				✓	(绿色点亮) / 以颜色点亮 / 以颜色闪烁	(红色闪烁) / 以颜色闪烁
	静音分组的 RM-CR/RM-WAP 麦克风 (Mic Mute Group)		✓			✓			✓	✓	(绿色点亮) / 以颜色点亮 / 以颜色闪烁	(红色闪烁) / 以颜色闪烁
	静音单个 RM-CR/RM-WAP 麦克风 (Mic Mute Individual)		✓	✓	✓	✓				✓	(绿色点亮) / 以颜色点亮 / 以颜色闪烁	(红色闪烁) / 以颜色闪烁
	静音不在 RM-CR/RM-WAP 组内的麦克风 (Mic Mute Force All Individual)		✓				✓		✓	✓	蓝色点亮	蓝色点亮
扬声器静音	静音 RM-CR 扬声器	✓							✓		(绿色点亮) / 以颜色点亮 / 以颜色闪烁	(红色闪烁) / 以颜色闪烁
	静音 VXL1-16P/VXC2P 扬声器						✓			✓	(绿色点亮) / 以颜色点亮 / 以颜色闪烁	(红色闪烁) / 以颜色闪烁
预设调用	调用 RM-CR 预设	✓							✓	✓	(蓝色点亮) / 以颜色点亮	当执行功能时： 返回到“未执行功能”指示灯状态 当选择功能时： 蓝色闪烁
控制集	调用 RM-CR 控制集	✓							✓		(绿色 / 红色点亮) / 以颜色点亮 绿色: 功能已激活 红色: 功能已停用	当执行功能时： 返回到“未执行功能”指示灯状态 当选择功能时： 蓝色闪烁
	调用 CTL-BN1 控制集	*1	*1	*1	*1	*1	*1	✓		✓	(蓝色 / 绿色 / 红色点亮) / 以颜色点亮 蓝色: 单一命令功能 绿色: 功能已激活 红色: 功能已停用	当执行功能时： 返回到“未执行功能”指示灯状态 当选择功能时： 蓝色闪烁
分割 / 合并房间	调用多个 RM-CR 的预置							✓		✓	(蓝色点亮) / 以颜色点亮	当执行功能时： 返回到“未执行功能”指示灯状态 当选择功能时： 蓝色闪烁
未使用	停用按钮操作							✓	✓		(白色点亮) / 以颜色点亮 / 以颜色闪烁	(白色点亮) / 以颜色点亮 / 以颜色闪烁

“()”表示默认设置。

*1 虽然本设备旨在用于向非 ADECIA 设备发送命令，但它同样能够根据远程控制协议规范，向 ADECIA 设备发送命令。

