

**YAMAHA SILENT SESSION DRUM™**  
**DTXPRESS IV**  
**Montagehandleiding speciale set V2**

In deze handleiding wordt de standaardmontage van de speciale DTXPRESS IV-set V2 beschreven.

Nadat de onderdelen zijn gemonteerd en de snoeren zijn aangesloten zoals in afbeelding 1, kan de eenheid worden ingeschakeld.

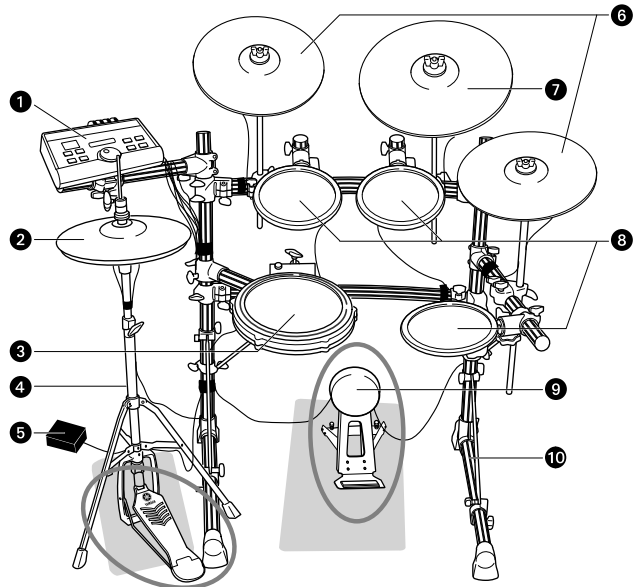
**\* Voor de montage van de eenheid hebt u de volgende drie pakketten nodig:**

- RS85 (reksysteem)
- DTP4K2SP (padset)
- DTXP4 (triggermodule)

**⚠ Leg een apart verkrijgbare drummat op de vloer voordat u de eenheid gaat monteren.**

Leg een drummat op de vloer voordat u de eenheid gaat monteren. U kunt vloerbeschadiging ook voorkomen door bijvoorbeeld de kartonnen verpakking van de meegeleverde pakketten op de vloer te leggen voordat u de twee onderdelen monteert die met een cirkel worden aangegeven in afbeelding 1.

**Afbeelding 1: Standaardmontage van eenheid**



- 1 DTXP4 (drumtriggermodule)
- 2 RHH135 (echte hi-hatpad)
- 3 TP100 (drumpad met drie zones)
- 4 HS650A (hi-hatstandaard)
- 5 Netadapter
- 6 PCY135 (bekkenpad met drie zones)
- 7 PCY155 (bekkenpad met drie zones)
- 8 TP65 (drumpad)
- 9 KP65 (kickpad)
- 10 RS85 (reksysteem)

**VOORZICHTIG**

Neem deze montagehandleiding door voordat u het product in gebruik neemt, en gebruik het product op een veilige manier voor het bestemde doel. Vooral voor kleine kinderen en jonge gebruikers is het raadzaam dat de ouders of een leraar instructies geven voor de juiste bediening van de apparatuur.

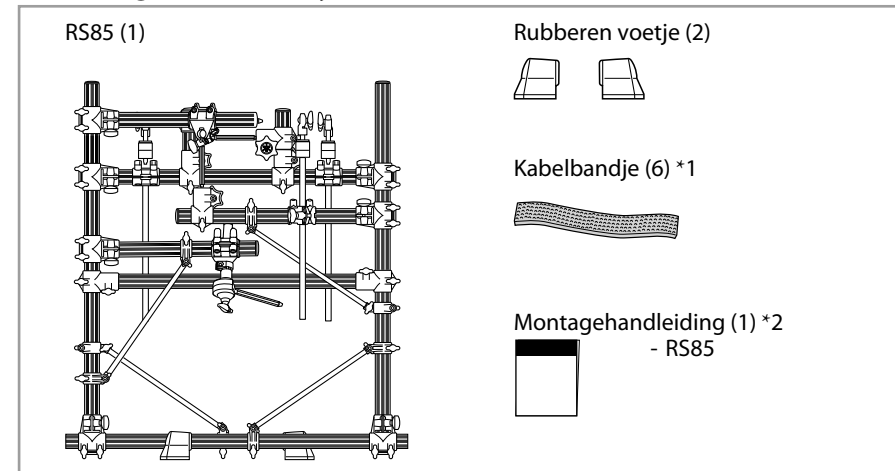
<b>⚠ WAARSCHUWING</b>	<b>Als dit symbool wordt genegeerd en de apparatuur verkeerd wordt gebruikt, kan dodelijk letsel of ernstige schade het gevolg zijn.</b>
<b>⚠</b>	Kleine kinderen mogen dit product niet onbeheerd monteren of installeren omdat dit kan resulteren in persoonlijk letsel. Monteer dit product altijd onder supervisie van een volwassene.
<b>⚠</b>	Wees voorzichtig met de randen van de bekken- en tomhouders. De scherpe randen zouden letsel kunnen veroorzaken.
<b>⚠</b>	Wees voorzichtig met de randen die aan de voet zijn bevestigd. De scherpe randen zouden letsel kunnen veroorzaken.
<b>⚠</b>	Als u dit product met een reksysteem of bekkenstandaard gebruikt, moeten alle bouten stevig worden aangedraaid. Maak de bouten niet te snel los wanneer u de hoogte of de hoek aanpast. Losse bouten kunnen ertoe leiden dat het rek omvalt of dat onderdelen eruit vallen, wat letsel tot gevolg kan hebben.
<b>⊘</b>	Plaats het product altijd op een vlakke en robuuste ondergrond. Door plaatsing op een hellend, onstabiel oppervlak of op traptreden kan het product onstabiel staan en omvallen.
<b>⚠</b>	Besteed bij het installeren van het product aandacht aan de geleiding en aansluiting van de kabels. Onachtzame plaatsing van de kabels kan ertoe leiden dat de gebruiker of anderen struikelen en vallen.
<b>⊘</b>	Breng geen wijzigingen aan in het product. Dit kan resulteren in persoonlijk letsel of beschadiging/aantasting van het product.
<b>⊘</b>	Zit of sta niet op het rek. Het rek kan omvallen of beschadigd raken, wat letsel tot gevolg kan hebben.

<b>⚠ LET OP</b>	<b>Als u dit symbool negeert en de apparatuur verkeerd gebruikt, bestaat er gevaar voor letsel van degene die de apparatuur bedient en kan de apparatuur worden beschadigd.</b>
<b>⚠</b>	Wees voorzichtig met uw vingers wanneer u de klemmen afstelt. Ze kunnen bekneld raken, wat letsel tot gevolg heeft.
<b>⚠</b>	Pak niet de kabel maar de stekker vast wanneer u de kabel aansluit of loskoppelt. Plaats ook nooit zware of scherpe objecten op de kabel. Zware druk op de kabel kan leiden tot schade aan de kabel, zoals beschadigde aders, enzovoort.
<b>⊘</b>	Stap niet op het product en plaats er geen zware objecten op. Dit kan leiden tot beschadiging.
<b>⚠</b>	Wees voorzichtig met de uiteinden, de binnenkant en het schroefdraad van de buizen. Door schuren langs metaal kunt u letsel aan uw vingers oplopen.
<b>⊘</b>	Plaats uw handen of voeten niet onder het voetpedaal of de voetschakelaar. Ze kunnen bekneld raken, wat letsel tot gevolg heeft.
<b>⊘</b>	Gebruik of bewaar het product niet op plaatsen met een extreem hoge temperatuur (bijvoorbeeld in direct zonlicht, dicht bij een verwarming, in een afgesloten auto, enzovoort) of hoge luchtvochtigheid (badkamer, buiten op een regenachtige dag, enzovoort). Dit kan leiden tot vervorming, verkleuring, beschadiging of aantasting.
<b>⊘</b>	Gebruik voor reiniging van het product geen benzine, thinner of alcohol, want dit kan resulteren in verkleuring of vervorming. Veeg het product af met een zachte doek of een vochtige doek die stevig is uitgewrongen. Als het product vuil of plakkerig is, reinig het dan met een neutraal reinigingsmiddel op een doek en neem het product vervolgens af met een stevig uitgewrongen vochtige doek om eventueel achtergebleven reinigingsmiddel te verwijderen. Zorg er ook absoluut voor dat de kussens in het product niet in contact komen met water of reinigingsmiddelen. Dit zou de kussens kunnen aantasten.
<b>⊘</b>	Bevestig geen akoestische drums aan het rek voor elektronische drums. De klemmen kunnen beschadigd raken en de drums kunnen vallen, wat letsel tot gevolg kan hebben.

**1 De inhoud van RS85 controleren**

Open het RS85-pakket (racksysteem) en controleer of de verpakking alle nodige onderdelen bevat.

**Afbeelding 2: RS85 (racksysteem)**



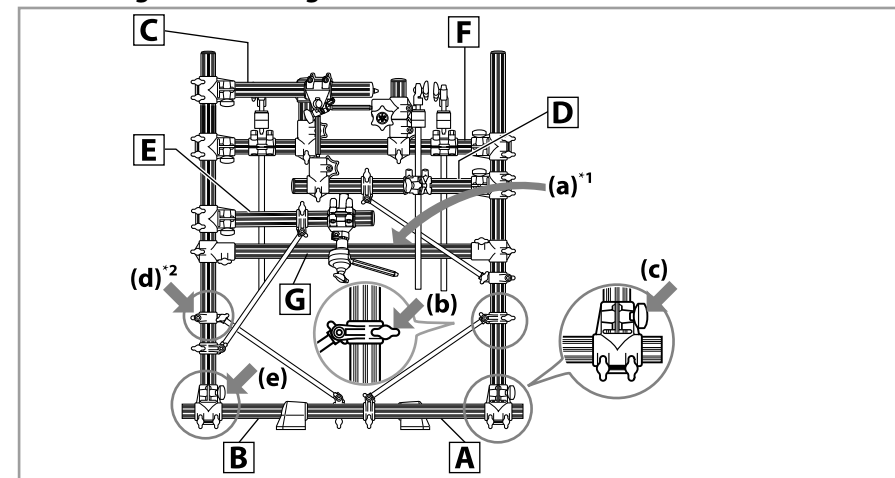
\*1 Gebruik kabelbandjes om de kabels aan buizen te binden in "B Een voeding aansluiten". (In de verpakking zitten reservebandjes.)  
 \*2 Niet de handleiding die u nu leest.

**2 Het reksysteem monteren**

1 Haal het reksysteem uit de doos en verwijder al het verpakkingsmateriaal. Verwijder de noppenfolie van de buizen terwijl u het reksysteem monteert.

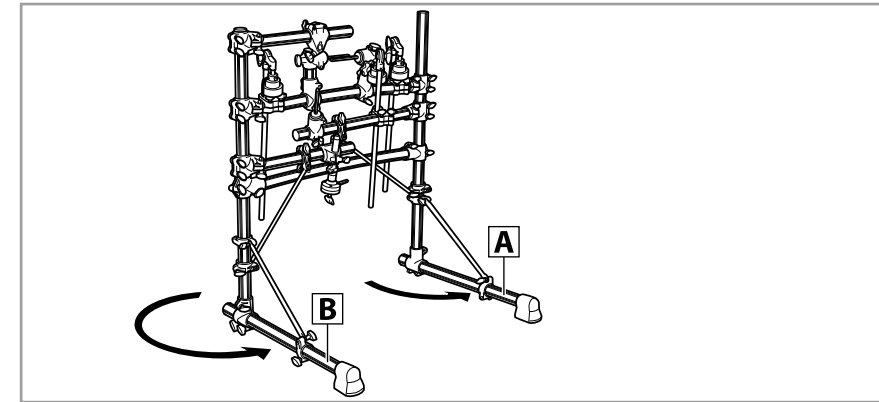
**⚠ Wees voorzichtig met de uiteinden van de buizen. U kunt hierdoor letsel aan uw vingers oplopen.**

**Afbeelding 3: Rekmontage-1**



\*1 Het YAMAHA-logolabel op de rode elleboogbuis bevindt zich aan de andere kant.  
 \*2 De knop bevindt zich aan de andere kant van de buis.

**Afbeelding 4: Rekmontage-2**

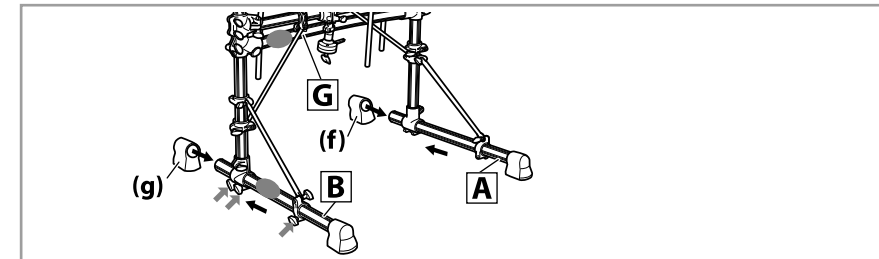


- 2 Zie afbeelding 3. Monteer het reksysteem met het YAMAHA-logolabel (a) op de rode elleboogbuis (G) aan de andere kant. Ondersteun het reksysteem met uw linkerhand en draai de twee knoppen (b) en (c) aan uw rechterkant los.
- 3 Zie afbeelding 4. Draai de poot aan uw rechterkant (buis A) linksom tot deze zich in een hoek van circa 90 graden ten opzichte van de rode elleboogbuis met het YAMAHA-logolabel bevindt. Draai de twee knoppen die u in stap 2 hebt losgedraaid weer aan en zet buis A in die stand vast.
- 4 Raadpleeg nogmaals afbeelding 3. Draai de twee knoppen (d) en (e) aan uw linkerkant los. Knop (d) bevindt zich aan de andere kant van de buis.
- 5 Raadpleeg nogmaals afbeelding 4. Draai de poot aan uw linkerkant (buis B) linksom, volledig om de staande verticale buis tot deze zich parallel met buis A bevindt. Draai de twee knoppen die u hebt losgedraaid, weer aan en zet buis B in die stand vast.

**⚠ Let op: draai buis B linksom. Als u deze buis rechtsom draait, kunnen de dunne buizen met elkaar in contact komen en verbogen raken.**

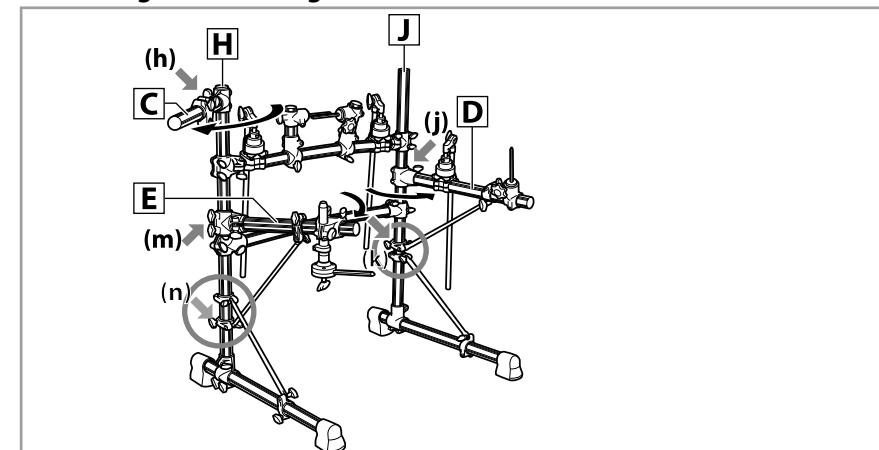
**\* In de volgende stappen draait u eerst de knoppen los, kiest u de juiste stand van de buis en draait u vervolgens de knoppen weer aan. Zorg dat u de knoppen niet overmatig aandraait. Voor optimale prestaties gebruikt u na het voltooiën van de montage de knoppen om kleine wijzigingen aan te brengen in de verschillende onderdelen van de eenheid.**

**Afbeelding 5: Rekmontage-3**



- 6 Zie afbeelding 5. Draai de drie knoppen van buis B los. Deze knoppen bevinden zich in de linkerbenenhoek en aan de andere kant (aangegeven door ↻). Houd het gedeelte van buis G en B (aangegeven door ●) vast en verschuif buis B tot het verste uiteinde van buis B circa 7 cm naar buiten steekt vanaf het gedeelte dat gedeeld wordt met de staande verticale buis. Ga op dezelfde manier te werk voor het losdraaien van de drie knoppen van buis A, die zich in de rechterbenenhoek en aan de andere kant bevinden. Verschuif buis A tot het verste uiteinde van buis A circa 7 cm naar buiten steekt vanaf het gedeelte dat gedeeld wordt met de staande verticale buis. Draai de zes knoppen die u hebt losgedraaid weer aan en zet de buizen A en B in die stand vast.
- 7 Breng de rubberen voetjes aan op de verste uiteinden van de buizen A en B.

**Afbeelding 6: Rekmontage-4**

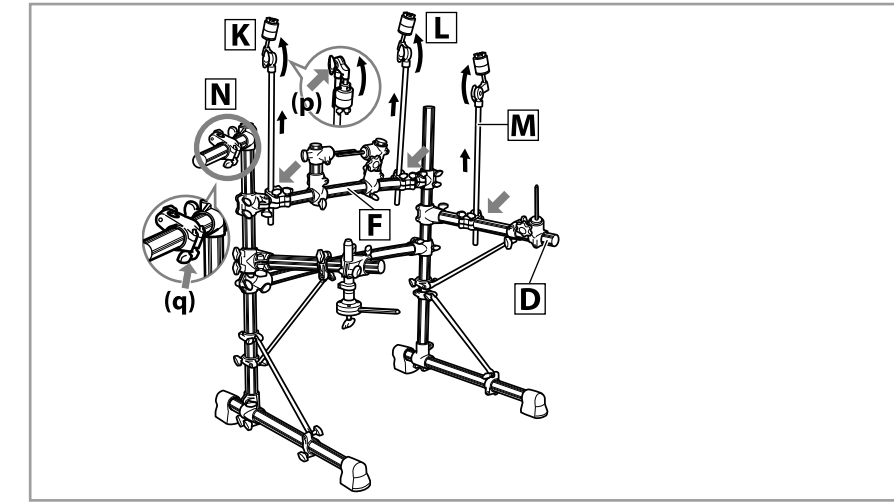


- 8 Zie afbeelding 6. Draai de twee knoppen (h) linksboven op één lijn met de voet van buis C los en draai buis C enigszins rechtsom en naar buiten. Draai de twee knoppen die u hebt losgedraaid weer aan en zet buis C in die stand vast.
- 9 Draai de twee knoppen (j) rechts in het midden) die op één lijn liggen op de voet van buis D en de knop (k) rechtsom van de dunne steunbuis D los. Draai buis D linksom tot deze zich in een hoek van circa 90 graden ten opzichte van de rode elleboogbuis met het YAMAHA-logolabel bevindt. Draai de drie knoppen die u hebt losgedraaid weer aan en zet buis D en de dunne steunbuis in die stand vast.
- 10 Draai de twee knoppen (m) links in het midden) die op één lijn liggen op de voet van buis E en de knop (n) linksom van de dunne steunbuis E los en draai buis E rechtsom tot deze zich in een hoek van circa 45 graden ten opzichte van de rode elleboogbuis met het YAMAHA-logolabel bevindt. Draai de drie knoppen die u hebt losgedraaid weer aan en zet buis E en de dunne steunbuis in die stand vast.

**⚠ De buizen kunnen doorbuigen als ze elkaar raken in het gebied dat wordt aangegeven door ⊘.**

- 11 Controleer of het hele reksysteem stabiel is. Neem het bovenste deel van de verticale buizen H en J vast en beweeg ze heen en weer. Als het reksysteem niet stabiel is, draait u de knoppen uit stap 2 tot en met 5 opnieuw aan.

**Afbeelding 7: Rekmontage-5**

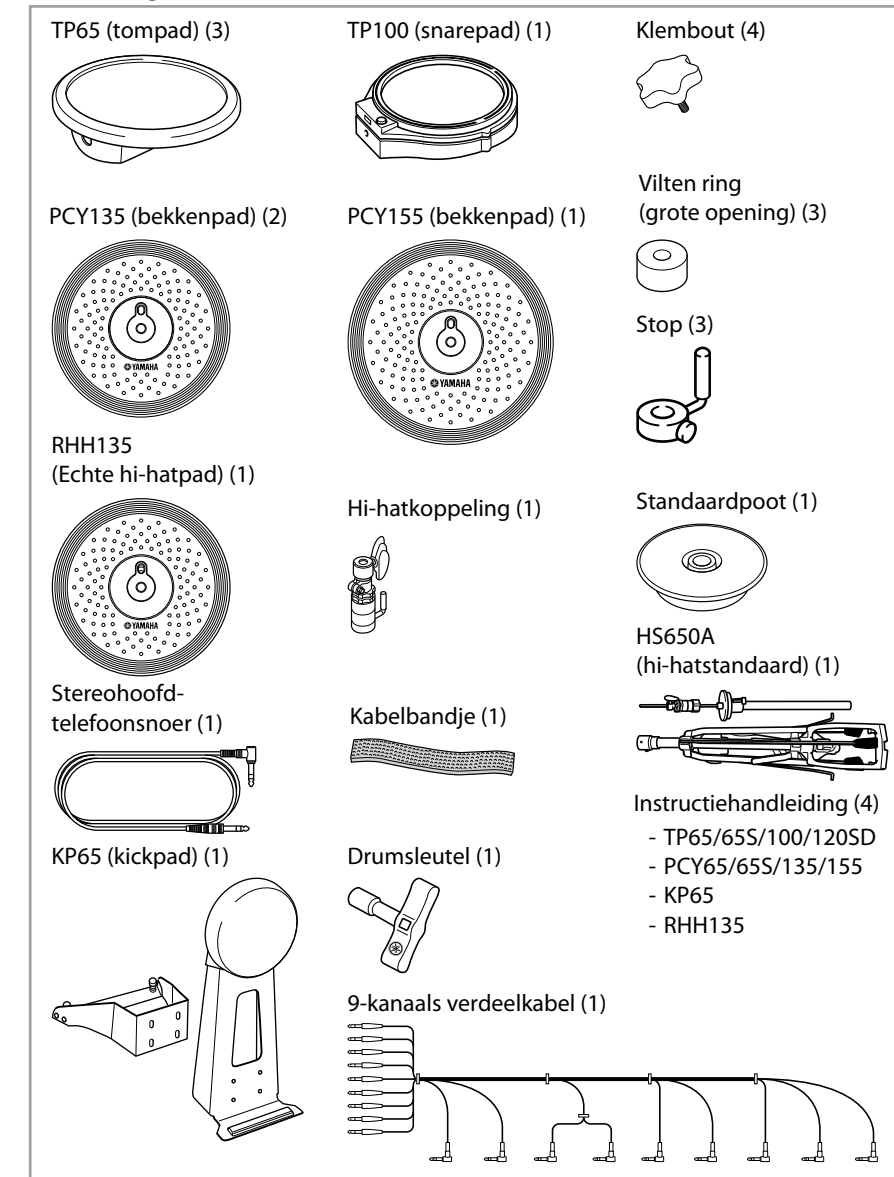


- 12 Zie afbeelding 7. Draai de knoppen van de bekkenhouders K, L en M rechts en links los (worden aangegeven door ↻ aan de andere kant van de buizen E en D) en trek de bekkenhouders verticaal omhoog naar de aangegeven hoogte. Draai de knoppen die u hebt losgedraaid weer aan en zet de bekkenhouders in die stand vast.
- 13 Draai de vleugelbout (p) van de bekkenhouder K los en bevestig het bovenste gedeelte van de bekkenhouder. Draai de vleugelbout die u hebt losgedraaid weer aan en zet de bekkenhouder K in die stand vast. Ga op dezelfde manier te werk om het bovenste gedeelte van de bekkenhouders L en M te bevestigen.
- 14 Draai de twee knoppen (q) die op één lijn liggen langs de buis met het bevestigingsstuk voor de triggermodule N los. Positioneer het bevestigingsstuk voor de triggermodule N zodanig dat het bedieningspaneel na montage naar boven en schuin naar u zal zijn gericht. Houd het bevestigingsstuk voor de triggermodule N stevig vast en draai er langzaam aan. Draai de twee knoppen die u hebt losgedraaid weer aan en zet het bevestigingsstuk voor de triggermodule N in die stand vast.

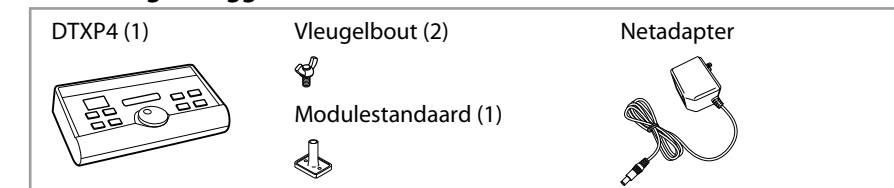
**3 De inhoud van de padset en de triggermodule controleren**

Open de pakketten met de DTP4K2SP (padset) en de triggermodule en controleer of de verpakkingen alle nodige onderdelen bevatten.

**Afbeelding 8: Padset DTP4K2SP**



**Afbeelding 9: Triggermodule**

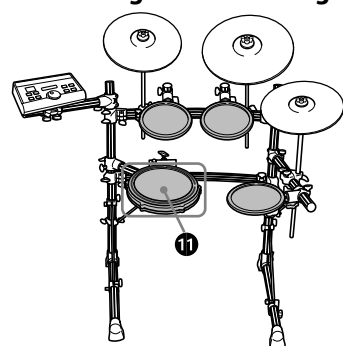


## 4 De pads en de triggermodule op het reksysteem monteren

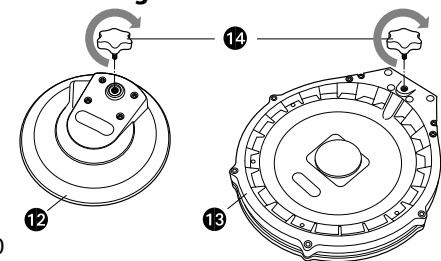
Monteer de pads en de triggermodule op het reksysteem. Zet vervolgens de kickpad en de hi-hat in de juiste stand.

### De TP65 (tompads) en de TP100 (snarepad) op het reksysteem monteren

Afbeelding 10: Padmontage-1



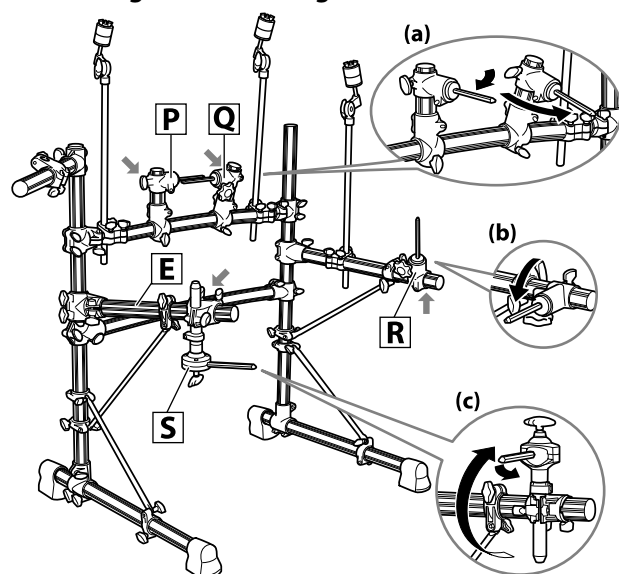
Afbeelding 11: TP65 en TP100



- 11 TP100
- 12 TP65 (achterkant)
- 13 TP100 (achterkant)
- 14 Klembout

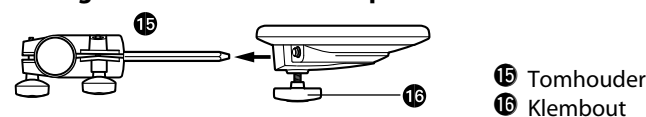
- 1 Zie afbeelding 11. Bevestig de klembouten (14) op de TP65's (12) en de TP100 (13). Draai elke klembout 5 tot 6 slagen aan.

Afbeelding 12: Padmontage-2



- 2 Zie afbeelding 12. Draai de knoppen van de bekkenhouders P en Q in het midden van het reksysteem (aangegeven door 1) los. Verplaats de tomhouders zoals in afbeelding 12-(a). Draai vervolgens de knoppen aan en zet de tomhouders P en Q in die stand vast.
- 3 Draai de knop van tomhouder R aan de rechterkant (aangegeven door 1) los. Verplaats de tomhouder naar binnen zoals in afbeelding 12-(b). Draai de knoppen aan en zet de tomhouder stevig vast in een stand die enigszins naar beneden is gericht.

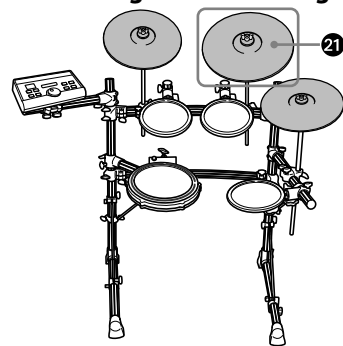
Afbeelding 13: Tomhouder en tompad



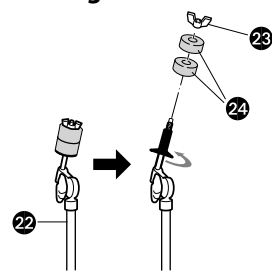
- 4 Bevestig de TP65 (tompad) op de tomhouder P zoals in afbeelding 13. Draai de klembout aan en zet de tompad TP65 stevig vast.
- 5 Raadpleeg nogmaals afbeelding 12. Herhaal stap 3 en 4 voor de tomhouder Q in het midden van het reksysteem en voor tomhouder R aan de rechterkant. Zet vervolgens de TP65's (tompads) vast op de overeenkomstige tomhouders.
- 6 Draai de knoppen van de snarehouder S aan de linkerkant (aangegeven door 1) los. Draai snarehouder S in de richting van de grote pijl in afbeelding 12-(c) en zet de houder verticaal. Draai de metalen staaf boven aan S in de richting van de kleine pijl in afbeelding 12-(c) tot de staaf enigszins naar buiten is gericht ten opzichte van buis E.
- 7 Bevestig de snarepad TP100 op de snarehouder S die u in stap 6 hebt gemonteerd. Draai de klembout aan en zet de snarepad TP100 stevig vast.

### De PCY135 en PCY155 (bekkenpads) op het reksysteem monteren

Afbeelding 14: Padmontage-3



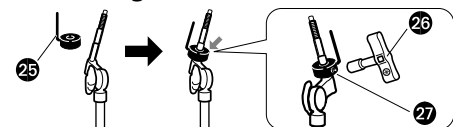
Afbeelding 15: Bekkenhouder-1



- 21 PCY155
- 22 Bekkenhouder
- 23 Vleugelmoer
- 24 Viltten ring

- 1 Zie afbeelding 15. Verwijder de vleugelmoer (23) en de twee viltten ringen (24) van de bekkenhouder (22). Draai het zwarte plastic gedeelte linksom en verwijder het.

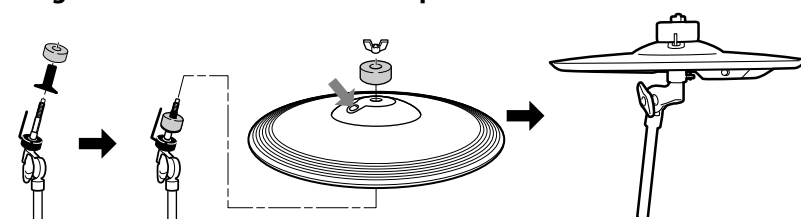
Afbeelding 16: Bekkenhouder-2



- 25 Stop
- 26 Drumsleutel
- 27 Sleutelbout

- 2 Zie afbeelding 16. Bevestig de stop op de bekkenhouder en zet de stop vast in een stand waarbij het haakse gedeelte van de stop zich aan de andere kant bevindt. Zet de stop (25) vast met behulp van de drumsleutel (26) en draai de sleutelbout (27) stevig aan.
- 3 Zie afbeelding 17. Bevestig het zwarte plastic gedeelte dat u in stap 1 hebt verwijderd op de bekkenhouder en zet het vast door het rechtsom te draaien.
- 4 Bevestig een van de viltten ringen die u in stap 1 hebt verwijderd op de bekkenhouder. De andere viltten ring wordt niet gebruikt bij de standaardmontage die in deze handleiding wordt beschreven.

Afbeelding 18: Bekkenhouder en bekkenpad



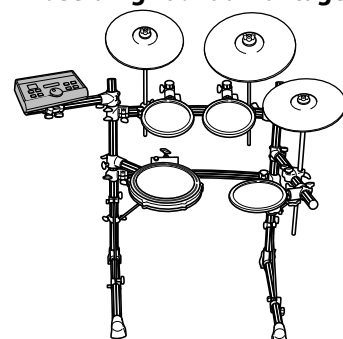
- 5 Zie afbeelding 18. Steek het uiteinde van het haakse gedeelte van de stop in de ovale opening van de bekkenpad (aangegeven door 1) om de bekkenpad vast te zetten op de bekkenhouder.

\* Er zijn maar weinig verschillen tussen de bekkenpad PCY135 en de echte hi-hatpad RHH135. Kijk hiervoor naar het onderdeelnummer aan de onderkant.

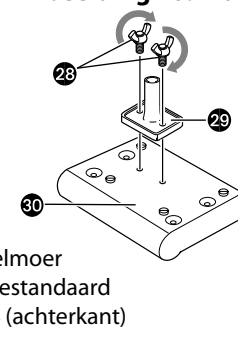
- 6 Bevestig de meegeleverde viltten ring met grote opening op de bekkenhouder. Breng de vleugelmoer die u in stap 1 hebt verwijderd weer aan en draai de vleugelmoer aan. Draai de vleugelmoer aan tot u zeker bent dat de bekkenpad vastzit. De bekkenpad is ontworpen om te schudden wanneer u tegen de pad slaat, zelfs als de vleugelmoer stevig is aangedraaid.

### De DTXP4 (triggermodule) monteren

Afbeelding 19: Padmontage-4



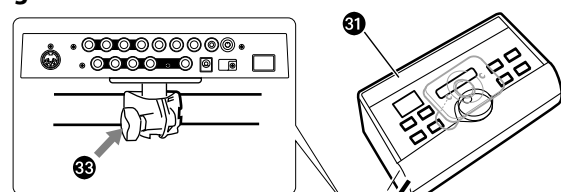
Afbeelding 20: Modulestandaard



- 28 Vleugelmoer
- 29 Modulestandaard
- 30 DTXP4 (achterkant)

- 1 Bevestig de modulestandaard (29) op de achterkant van de DTXP4 (30) met behulp van de vleugelmoeren (28).

Afbeelding 21: Modulestandaard en klem

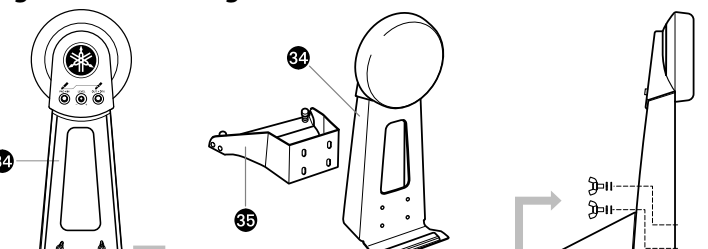


- 1 DTXP4 + Modulestandaard
  - 2 Klem
  - 3 Knop
- 2 Bevestig de modulestandaard (31) op de klem (32). Draai de knop aan (33) en zet de standaard in die stand vast.

### De KP65 (kickpad) monteren

- 1 Als u niet over een (apart verkrijgbare) drummat beschikt, legt u bijvoorbeeld de kartonnen verpakking van de meegeleverde pakketten op de vloer om beschadiging van het oppervlak te voorkomen.

Afbeelding 22: KP65-montage



- 34 Lichaam
- 35 Voet
- 36 Vleugelbout
- 37 Veerring
- 38 Ring

- 2 Verwijder de vleugelbout (36), de veerring (37) en de ring (38) van het lichaam (34) en leg de vier sets in de buurt, in de volgorde waarin u ze hebt verwijderd.

\* Als de vleugelbout, de veerring en/of de ring van elkaar gescheiden zijn, zet u ze in elkaar zoals in afbeelding 22-(a).

- 3 Bevestig de voet (35) op het lichaam (34) en zet beide vast met de vleugelbout, de veerring en de ring die u in stap 2 hebt verwijderd.

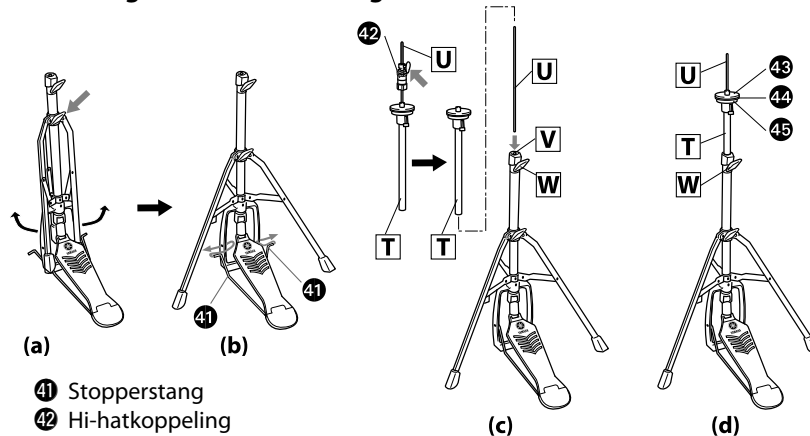
Afbeelding 17: Bekkenhouder-3



### De HS650A (hi-hatstandaard) monteren

- 1 Als u niet over een (apart verkrijgbare) drummat beschikt, legt u bijvoorbeeld de kartonnen verpakking van de meegeleverde pakketten op de vloer om beschadiging van het oppervlak te voorkomen.

Afbeelding 23: HS650A-montage



- 41 Stopperstang
- 42 Hi-hatkoppeling
- 43 Viltten ring
- 44 Bekkensteunplaat
- 45 Bekkensteun

- 2 Draai de vleugelbout van de hi-hatstandaard (aangegeven door 1 in afbeelding 23-(a)) los.
- 3 Zet de poten van het statiefgedeelte van de hi-hatstandaard uit elkaar tot de standaard stabiel staat. Draai de vleugelbout aan die u in stap 2 hebt losgedraaid.
- 4 Plaats de stopperstang (41) in de frameopening zoals in afbeelding 23-(b).
- 5 Draai de vleugelbout van de hi-hatkoppeling (42) (aangegeven door 1 in afbeelding 23-(c)) los.

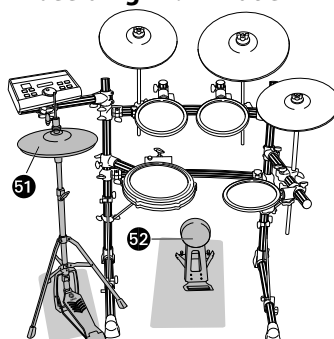
\* De hi-hatkoppeling wordt niet gebruikt bij de standaardmontage die in deze handleiding wordt beschreven. Gebruik de hi-hatkoppeling uit het RHH135-pakket.

- 6 Trek hi-hatsteel U uit buis T.
- 7 Schuif de hi-hatsteel U die u in stap 6 hebt verwijderd in de moer V zoals in afbeelding 23-(c).
- 8 Schuif buis T in de hi-hatsteel U (zie hierboven). Draai de vleugelbout W aan in de stand waarbij de bekkensteunplaat zich in het midden van hi-hatsteel U bevindt.
- 9 Verwijder de viltten ring (43) en de bekkensteunplaat (44) die boven de bekkensteunplaat zijn aangebracht. Deze onderdelen worden niet gebruikt bij de standaardmontage die in deze handleiding wordt beschreven.
- 10 Breng de echte hi-hatpad RHH135 aan.

\* Zie voor de volgende stap de sectie "Opstellen" in de gebruikershandleiding van de RHH135.

### De hi-hat en de KP65 (kickpad) installeren

Afbeelding 24: Hi-hat en KP65

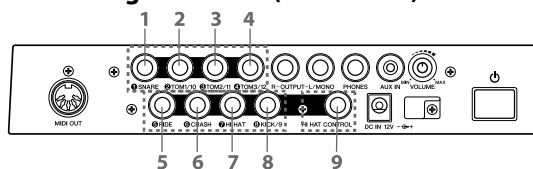


- 51 Hi-hat
- 52 KP65 (kickpad)

## 5 De pads op de triggermodule aansluiten

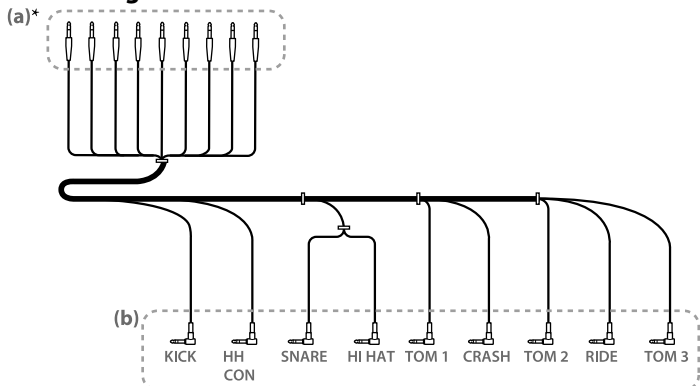
Gebruik de 9-kanaals verdeelkabel om de uitgangen van de pad op de ingangen van de triggermodule aan te sluiten.

Afbeelding 25: DTXP4 (achterkant)



- 1 SNARE
- 2 TOM 1
- 3 TOM 2
- 4 TOM 3
- 5 RIDE
- 6 CRASH
- 7 HI HAT
- 8 KICK
- 9 HH CON (HI HAT CONTROL)

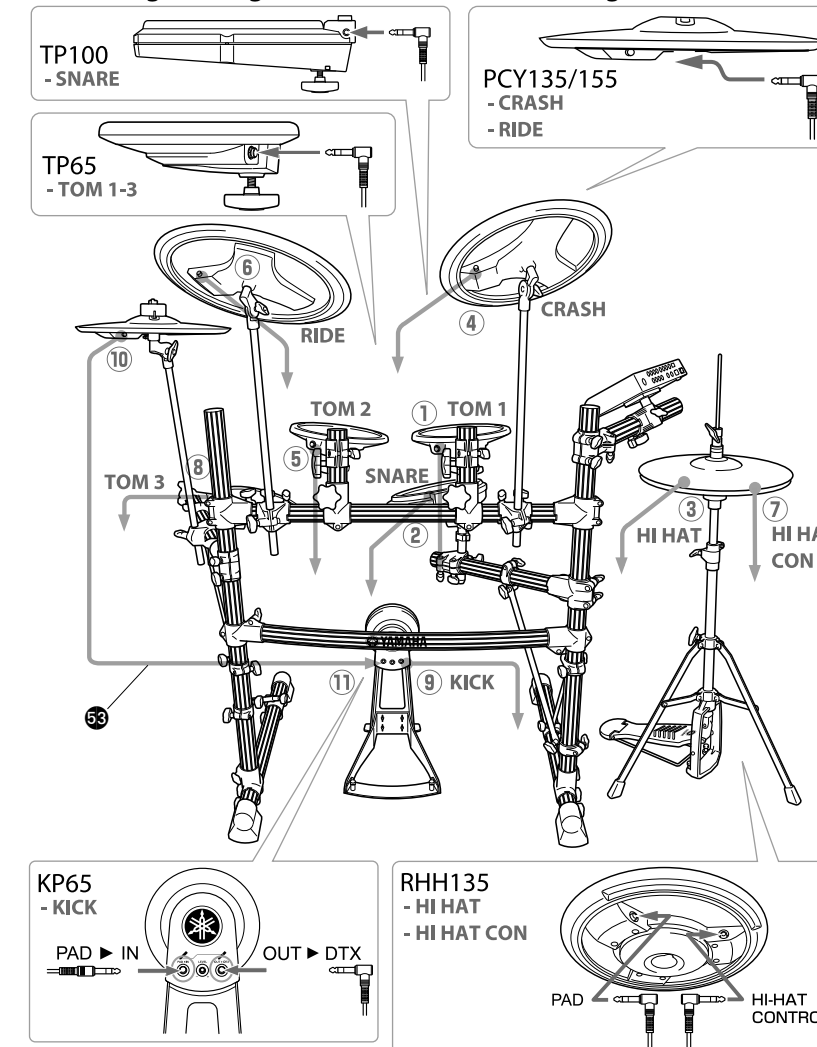
Afbeelding 26: 9-kanaals verdeelkabel



\* Elke rechte stekker heeft een label waarop wordt aangegeven op welke ingang de stekker moet worden aangesloten.

- 1 Steek de rechte stekkers (afbeelding 26-(a)) van de 9-kanaals verdeelkabel in de ingangen aan de achterkant van de triggermodule. Bij een standaardmontage sluit u de rechte stekkers op de ingangen aan in overeenstemming met de labelmarkering.

Afbeelding 27: Diagram van standaardaansluiting

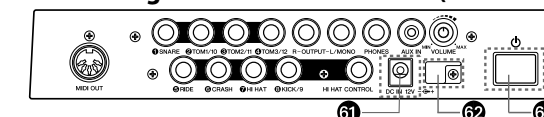


- 2 Steek de haakse stekkers (afbeelding 26-(b)) van de 9-kanaals verdeelkabel in de overeenkomstige pads. Het wordt aanbevolen de kabels aan te sluiten te beginnen bij nummer 1 en te eindigen bij nummer 9, zoals in afbeelding 27 (van de kortste naar de langste kabel).
- 3 Steek de haakse stekker van het stereo hoofdtelefoonsnoer in bekkenpad PCY135 (10) in afbeelding 27). Steek de rechte stekker van het stereo hoofdtelefoonsnoer in de PAD IN-aansluiting van kickpad KP65 (11).

## 6 Een voeding aansluiten

Sluit de netadapter op de DTXP4 aan.

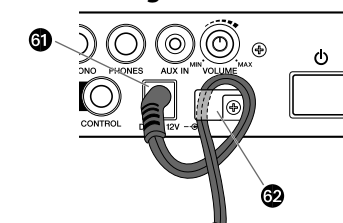
Afbeelding 28: Schakelaar POWER (achterkant van DTXP4)



- 61 Voedingsaansluiting (DC IN 12 V)
- 62 Kabelklem
- 63 Schakelaar POWER

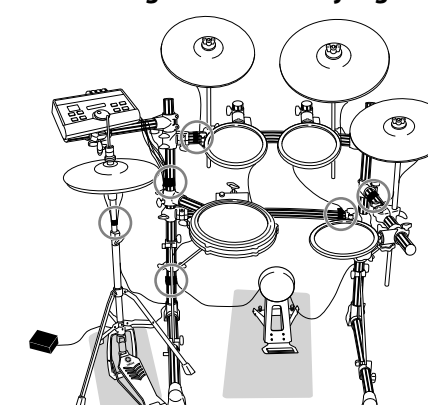
- 1 Zorg dat de voeding is uitgeschakeld (schakelaar STANDBY/POWER (63) in de stand-bystand (1)).

Afbeelding 29: Kabelklem (achterkant van DTXP4)



- 2 Steek de stekker van de netadapter in een stopcontact. Steek de DC-stekker in de voedingsaansluiting (61) en haak het netsnoer achter de kabelklem (62) om te voorkomen dat de DC-stekker uit de aansluiting valt.

Afbeelding 30: Kabelbandjes gebruiken



- 3 Gebruik op de zes omcirkelde punten kabelbandjes om de kabels op de buizen te bevestigen. \* Als de kabels niet goed strak zitten, kunnen ze uw spel hinderen.

**De montage is nu voltooid.**

\* Als u het geluid wilt controleren, sluit u een versterkte luidspreker of een hoofdtelefoon op de eenheid aan voordat u de voeding inschakelt.