

# YAMAHA

# Clavinova

## CLP-760

Owner's Manual  
Bedienungsanleitung  
Mode d'emploi  
Manual de instrucciones

---

### IMPORTANT

#### Check your power supply

Make sure that your local AC mains voltage matches the voltage specified on the name plate on the rear panel. In some areas a voltage selector may be provided on the rear panel of the main unit. Make sure that the voltage selector is set for the voltage in your area.

### WICHTIG

#### Überprüfen der Netzspannung

Sicherstellen, daß die örtliche Netzspannung den Angaben zur Betriebsspannung auf der Rückseite des Keyboards entspricht. Die Modelle für einige Bestimmungsländer weisen einen Spannungswähler auf der Rückseite auf. In diesem Fall darauf achten, daß die Einstellung des Spannungswählers der Netzspannung entspricht.

### IMPORTANT

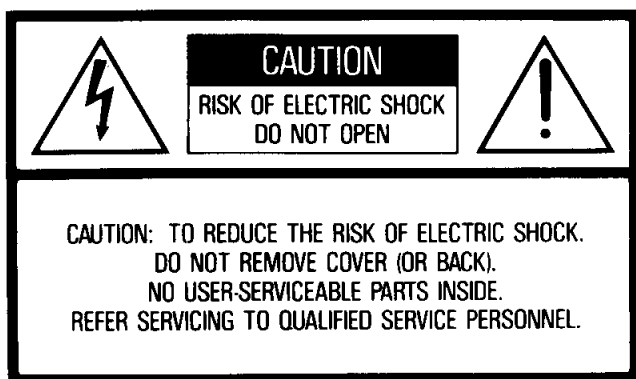
#### Contrôler la source d'alimentation

S'assurer que la tension secteur locale correspond à la tension indiquée sur la plaque d'identification située sur le panneau arrière. Les modèles destinés à certaines régions peuvent être équipés d'un sélecteur de tension situé sur le panneau arrière de l'unité principale. Vérifier que le sélecteur est bien réglé pour la tension secteur utilisée.

### IMPORTANTE

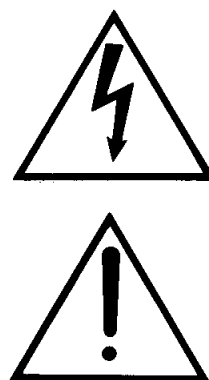
#### Verifique la alimentación de corriente

Asegúrese de que el voltaje local de CA concuerde con el especificado en la placa de identificación del panel trasero. En algunas áreas, la unidad viene provista de un selector de voltaje en el panel posterior. Asegúrese de que este selector esté en la posición correspondiente al voltaje de su área.



The lightning flash with arrowhead symbol, within an equilateral triangle, is intended to alert the user to the presence of uninsulated "dangerous voltage" within the product's enclosure that may be of sufficient magnitude to constitute a risk of electric shock to persons.

The exclamation point within an equilateral triangle is intended to alert the user to the presence of important operating and maintenance (servicing) instructions in the literature accompanying the product.



## IMPORTANT SAFETY AND INSTALLATION INSTRUCTIONS

INFORMATION RELATING TO POSSIBLE PERSONAL INJURY, ELECTRIC SHOCK, AND FIRE HAZARD POSSIBILITIES HAS BEEN INCLUDED IN THIS LIST.

**WARNING** -When using electronic products, basic precautions should always be followed, including the following:

1. Read all Safety and Installation Instructions, Explanation of Graphical Symbols, and assembly instructions (where applicable) BEFORE using your Yamaha electronic product. Check unit weight specifications before you attempt to move this instrument!
2. Main Power Supply Verification: Your Yamaha electronic product has been manufactured specifically for the main supply voltage used in your area. If you should move, or if any doubt exists, please contact your dealer for instructions. The main supply voltage required by your electronic product is printed on the name plate. For name plate location, see "PREPARATION" item.
3. This product may be equipped with a polarized line plug (one blade wider than the other). If you are unable to insert the plug into the outlet, contact an electrician to have your obsolete outlet replaced. Do NOT defeat the safety purpose of the plug. Yamaha products not having polarized plugs incorporate construction methods and designs that do not require line plug polarization.
4. **WARNING**-Do NOT place objects on your electronic product's power cord or place the unit in a position where anyone could trip over, walk over, or roll anything over cords of any kind. Do NOT allow your electronic product or its bench to rest on or be installed over cords of any type. Improper installations of this type create the possibility of a fire hazard and/or personal injury.
5. Environment: Your electronic product should be installed away from heat sources such as a radiator, heat registers and/or other products that produce heat. Additionally, the unit should not be located in a position that exposes the cabinet to direct sunlight, or air currents having high humidity or heat levels.
6. Your Yamaha electronic product should be placed so that its location or position does not interfere with its proper ventilation.
7. Some Yamaha electronic products may have benches that are either a part of the product or supplied as an optional accessory. Some of these benches are designed to be dealer assembled. Please make sure that the bench is stable before using it. The bench supplied by Yamaha was designed for seating only. No other uses are recommended.

8. Some Yamaha electronic products can be made to operate with or without the side panels or other components that constitute a stand. These products should be used only with the components supplied or a cart or stand that is recommended by the manufacturer.
9. Do not operate for a long period of time at a high volume level or at a level that is uncomfortable. If you experience any hearing loss or ringing in the ears, you should consult an audiologist.
10. Do not use your Yamaha electronic product near water or in wet environments. For example, near a swimming pool, spa, or in a wet basement.
11. Care should be taken so that objects do not fall, and liquids are not spilled, into the enclosure through openings.
12. Your Yamaha electronic product should be serviced by a qualified service person when:
  - a. The power-supply cord or plug has been damaged; or
  - b. Objects have fallen, or liquid has been spilled into the product; or
  - c. The product has been exposed to rain; or
  - d. The product does not operate, exhibits a marked change in performance; or
  - e. The product has been dropped, or the enclosure of the product has been damaged.
13. When not in use, always turn your Yamaha electronic product "OFF". The power-supply cord of the product should be unplugged from the outlet when it is to be left unused for a long period of time. Notes: In this case, some units may lose some user programmed data. Factory programmed memories will not be affected.
14. Do not attempt to service the product beyond that described in the user-maintenance instructions. All other servicing should be referred to qualified service personnel.
15. Electromagnetic Interference (RFI). This series of Yamaha electronic products utilizes digital (high frequency pulse) technology that may adversely affect Radio/TV reception or the operation of other devices that utilize digital technology. Please read FCC Information (page 60) for additional information.

PLEASE KEEP THIS MANUAL  
FOR FUTURE REFERENCE!

## INTRODUCTION

Thank you for choosing a Yamaha CLP-760 Clavinova. Your Clavinova is a fine musical instrument that employs advanced Yamaha music technology. With the proper care, your Clavinova will give you many years of musical pleasure.

- Stereo sampling of the acoustic piano voices offers unmatched realism and expressive power, while the AWM (Advanced Wave Memory) tone generator system offers rich, realistic reproductions of all other voices.
- 16 or 32-note polyphony, depending on the selected voice, permits use of the most sophisticated playing techniques.
- Piano-like touch response — adjustable in 3 stages — provides extensive expressive control and outstanding playability.

- Dual and split play modes allow 2 voices to be played simultaneously or individually with the left and right hands.
- A number of built-in effects for wide-ranging sonic versatility.
- Unique Clavinova Tone voice provides a fresh sound for new musical expression.
- MIDI compatibility and a range of MIDI functions make the Clavinova useful in a range of advanced MIDI music systems.

In order to make the most of your Clavinova's performance potential and features, we urge you to read this Owner's Manual thoroughly, and keep it in a safe place for later reference.

## VORWORT

Herzlichen Dank für den Kauf des Yamaha Clavinovas CLP-760. Ihr Clavinova ist ein vielseitiges Keyboard, das mit modernster Yamaha Musiktechnologie arbeitet. Bei umsichtiger Handhabung wird es Ihnen viele Jahre Musikspaß bieten.

- Stereo-Sampling von akustischen Klavierklängen sorgt für unvergleichlich realistische Stereo-Pianostimmen mit natürlicher Ausdrucksvielfalt, während das Yamaha AWM Wellenspeicher-Tongeneratorsystem volle, natürlich klingende Stimmen auf der Basis von digital aufgezeichneten Instrumenten erzeugt.
- Die 16 oder 32-notige Polyphonie (je nach gewählter Stimme) erlaubt komplizierteste Spieltechniken.
- Die pianoähnliche Anschlagsansprache (drei Empfindlichkeiten vorwählbar) des Clavinovas ermöglicht eine nuancenreiche Akzentuierung und exakte Expression.

- Mit der DUAL-Betriebsart können zwei Stimmen simultan über die gesamte Klaviatur gespielt werden, während die SPLIT-Betriebsart zwei Stimmen jeweils verschiedenen Klaviaturhälften zuweist.
- Eine Reihe von internen Effekten erlaubt zahlreiche Klangvariationen.
- Die spezielle CLAVINOVA TONE-Stimme bewirkt einen lebendigen neuen Sound.
- Aufgrund der MIDI-Kompatibilität und der integrierten MIDI-Funktionen kann das Clavinova problemlos in komplexe MIDI-Systeme integriert werden.

Um das großartige Potential des Clavinovas voll ausschöpfen zu können, bitten wir Sie diese Bedienungsanleitung sorgfältig zu lesen und zur späteren Bezugnahme an einem sicheren Ort aufzubewahren.

## INTRODUCTION

Nous vous remercions d'avoir choisi le Clavinova Yamaha CLP-760. Le Clavinova est un instrument de musique perfectionné faisant appel aux innovations les plus récentes de la technologie musicale mise au point par Yamaha. Si vous utilisez votre Clavinova avec le soin qui convient, il vous donnera de grandes satisfactions pendant de longues années.

- Le système d'échantillonnage stéréo des voix de piano acoustique vous offre une puissance d'expression et un réalisme inégalés, alors que le système générateur de sons AWM (de l'anglais Advanced Wave Memory) ultra-sophistiqué de Yamaha permet une reproduction riche et réaliste de toutes les autres voix.
- Une polyphonie de 16 ou de 32 notes (selon la voix sélectionnée) permet d'utiliser des techniques d'exécution extrêmement complexes.
- Une réponse au toucher similaire à celle d'un piano — réglable sur 3 paliers — vous permet un plus grand con-

trôle de l'expression et vous offre des possibilités d'exécution extraordinaires.

- Les modes d'exécution double et split permettent de jouer 2 voix simultanément ou individuellement avec la main droite et la main gauche.
- Un certain nombre d'effets incorporés offrent une grande diversification de tonalité.
- La voix CLAVINOVA TONE au son unique vous offre de nouvelles possibilités d'expression
- La compatibilité MIDI et toute une série de fonctions MIDI permettent d'utiliser le Clavinova dans de très nombreux systèmes musicaux MIDI.

Afin d'obtenir du Clavinova le maximum des possibilités et fonctions qu'il offre, nous vous conseillons de lire attentivement ce manuel d'instructions et de le conserver dans un endroit sûr afin de pouvoir vous y référer ultérieurement si besoin est.

## INTRODUCCIÓN

Muchas gracias por comprar una Clavinova CLP-760 de Yamaha. Su Clavinova es un buen instrumento musical que emplea la avanzada tecnología musical de Yamaha. Con un cuidado apropiado, le dará muchos años de placer musical.

- El muestreo estéreo de las voces de piano acústico ofrece un realismo y un poder de expresión sin precedentes, mientras que el sistema del generador de tonos AWM (Memoria de Ondas Avanzada) ofrece unas reproducciones ricas y reales de todas las voces.
- Polifonía de 16 ó 32 notas, dependiendo de la voz seleccionada, que permiten el uso de las técnicas de interpretación más sofisticadas.
- Respuesta de pulsación como un piano acústico, ajustable en 3 etapas, proporciona un gran control expresivo y una excelente capacidad de interpretación.

- Los modos dual y dividido permiten tocar simultáneamente 2 voces o individualmente con las manos izquierda y derecha.
- Numerosos efectos incorporados para proporcionar una versatilidad de sonido de amplia gama.
- La voz de tono exclusiva de CLAVINOVA TONE proporciona un nuevo sonido para una nueva expresión musical.
- Compatibilidad MIDI y un margen de funciones MIDI que hacen a la Clavinova útil en un margen de sistemas musicales MIDI avanzados.

Para poder aprovechar al máximo el potencial de interpretación y características de la Clavinova, le aconsejamos leer este manual del propietario completamente, y guárdelo en un lugar seguro para futuras referencias.

# CONTENTS

KEYBOARD STAND ASSEMBLY .....	4
TAKING CARE OF YOUR CLAVINOVA .....	10
THE CONTROLS & CONNECTORS—	
GENERAL OPERATION .....	10
PREPARATION.....	13
PLAYING THE CLAVINOVA .....	13
THE DUAL MODE .....	14
Slow-attack Strings .....	14
Adjusting the Balance Between the Dual-	
mode Voices .....	14
THE SPLIT MODE.....	14
Changing Voices .....	14
Changing the Split Point .....	14
Adjusting the Balance Between the Left- and	
Right-Hand Voices.....	14
TRANSPOSITION .....	14
PITCH CONTROL .....	15
INDIVIDUAL KEY TUNING.....	15
FACTORY PRESET RECALL .....	15
MIDI FUNCTIONS .....	16
A Brief Introduction to MIDI.....	16
MIDI "Messages" Transmitted & Received by	
the Clavinova.....	16
MIDI Transmit & Receive Channel Selection	
16	
MIDI FUNCTION CHART.....	17
Local Control ON/OFF.....	17
Program Change ON/OFF.....	18
Control Change ON/OFF.....	18
The Multi-Timbre Mode .....	18
The Split & Left Local OFF Mode.....	19
The Split & Right Local OFF Mode.....	19
Transmitting the Panel Settings .....	19
TROUBLESHOOTING .....	20
OPTIONS & EXPANDER MODULES .....	20
MIDI DATA FORMAT .....	21
SPECIFICATIONS.....	58

# INHALT

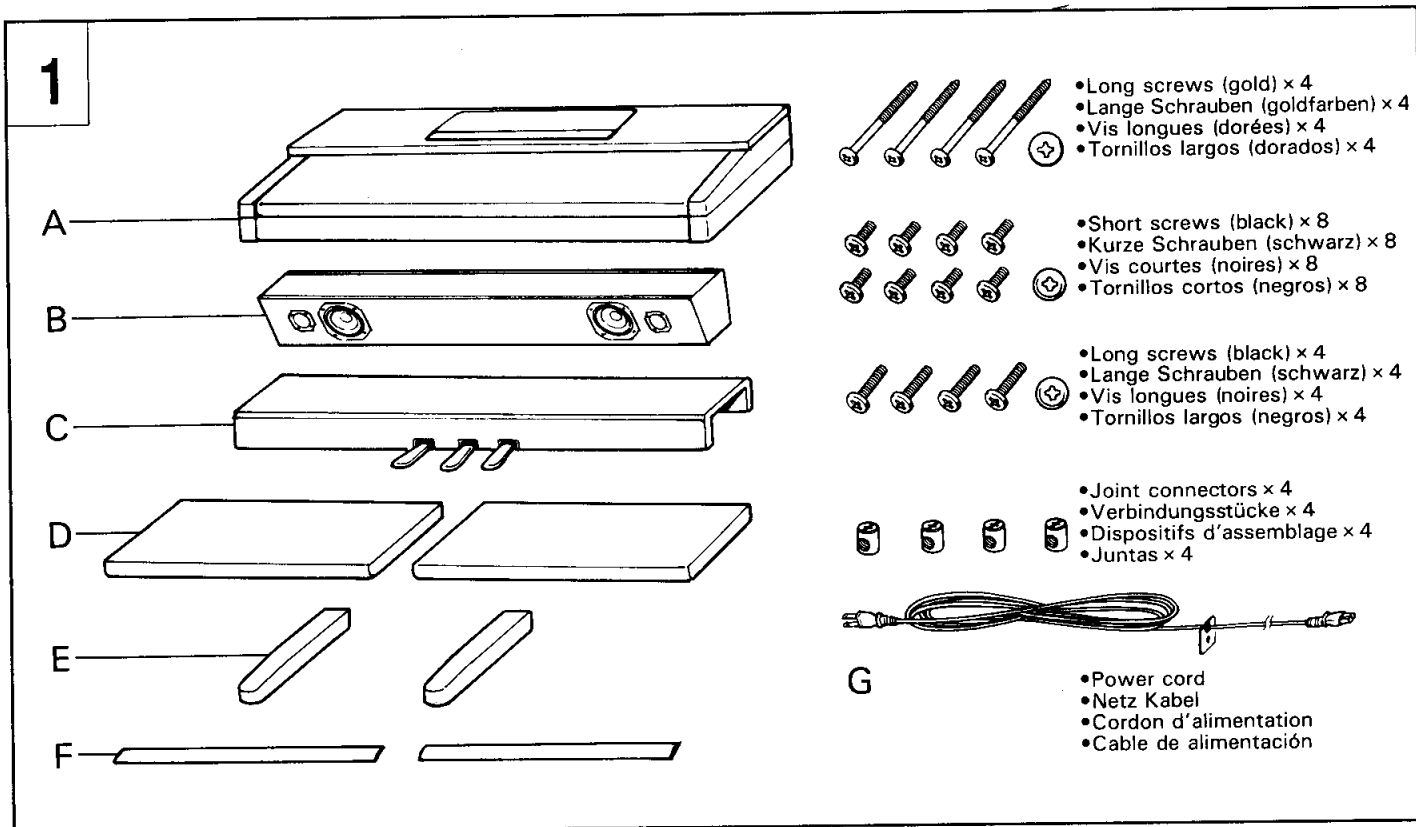
ZUSAMMENBAU DES KEYBOARDSTÄNDERS	
UND AUFSTELLUNG .....	4
VORSICHTSMASSNAHMEN .....	22
BEDIENELEMENTE UND ANSCHLÜSSE .....	22
VORBEREITUNG.....	25
SPIELEN AUF DEM CLAVINOVA .....	25
DUAL-BETRIEBSART .....	26
Streicher mit langsamer Einschwingung.....	26
Balanceabgleich zwischen beiden Stimmen.....	26
SPLIT-BETRIEBSART .....	26
Wechseln von Stimmen.....	26
Verändern des Teilungspunkt.....	26
Balanceabgleich zwischen linker und rechter	
Stimme .....	26
TRANSPOSITION .....	26
EINSTIMMFUNKTION .....	27
STIMMEN VON EINZELNEN TASTEN .....	27
RÜCKSTELLUNG AUF	
WERKSVOREINSTELLUNG.....	27
MIDI-FUNKTIONEN .....	28
Eine kurze Einführung in MIDI.....	28
Vom Clavinova übertragene und empfangene	
MIDI-Meldungen.....	28
Wahl des MIDI-Sende/Empfangskanals .....	28
MIDI-FUNKTIONSLISTE .....	29
Lokalsteuerung AN/AUS .....	29
Programmwechsel AN/AUS .....	30
Steuerelement AN/AUS.....	30
Die Multi-Timbre-Betriebsart.....	30
Klaviaturteilung & Lokalsteuerung AUS für	
linke Hälfte.....	31
Klaviaturteilung & Lokalsteuerung AUS für	
rechte Hälfte .....	31
Übertragen der Clavinova-Einstelltdaten .....	31
FEHLERSUCHE .....	32
SONDERZUBEHÖR UND EXPANDERMODULE...32	
MIDI-DATENFORMAT .....	33
TECHNISCHE DATEN.....	58

## TABLE DES MATIERES

SUPPORT DU CLAVIER .....	5
ENTRETIEN DU CLAVINOVA .....	34
COMMANDES ET CONNECTEURS .....	34
PREPARATIFS .....	37
EXECUTION AU CLAVINOVA .....	37
MODE DUAL .....	38
STRINGS à attaque lente .....	38
Réglage de l'équilibre entre les voix en mode DUAL .....	38
MODE SPLIT .....	38
Changement de voix .....	38
Changement du point de split .....	38
Réglage de l'équilibre entre la voix gauche et la voix droite .....	38
TRANSPOSITION .....	38
REGLAGE DE LA HAUTEUR TONALE .....	39
ACCORD INDIVIDUEL DE CHAQUE TOUCHE DU CLAVIER .....	39
RAPPEL DES REGLAGES D'USINE .....	39
FONCTIONS MIDI .....	40
Quelques mots sur l'interface MIDI .....	40
"Messages" MIDI transmis et reçus par le Clavinova .....	40
Sélection des canaux MIDI de transmission et de réception .....	40
FONCTIONS MIDI .....	41
Commande locale ON/OFF .....	41
Changement de programme ON/OFF .....	42
Changement de commande ON/OFF .....	42
Mode multitimbral .....	42
Mode split, local gauche OFF .....	43
Mode split, local droit OFF .....	43
Transmission des réglages de panneau .....	43
DEPISTAGE DES PANNES .....	44
OPTIONS ET MODULES EXPANDEURS .....	44
FORMAT DES DONNEES MIDI .....	45
SPECIFICATIONS .....	58

## INDICE

MONTAJE DEL SOPORTE DEL TECLADO .....	5
CUIDADOS DE SU CLAVINOVA .....	46
CONTROLES Y CONECTORES —	
OPERACION GENERAL .....	46
PREPARACION .....	49
TOCANDO LA CLAVINOVA .....	49
EL MODO DUAL .....	50
Ataque lento STRINGS .....	50
Ajuste del balance entre las voces del modo dual .....	50
EL MODO DE DIVISION .....	50
Cambio de voces .....	50
Cambio del punto de división .....	50
Ajuste del balance entre las voces de la mano izquierda y derecha .....	50
TRANSPOSICION .....	50
CONTROL DEL TONO .....	51
AFINACION DE TECLAS INDIVIDUALES .....	51
ACTIVACION DE LOS PREAJUSTES DE FABRICA .....	51
FUNCIONES MIDI .....	52
Una breve introducción a MIDI .....	52
" Mensajes " MIDI transmitidos y recibidos por la Clavinova .....	52
Selección del canal de transmisión y recepción MIDI .....	52
GRAFICO DE FUNCIONES MIDI .....	53
Activación/desactivación de control local .....	53
Activación/desactivación de cambio de programa .....	54
Activación/desactivación de cambio de control ...	54
Modo de timbres múltiples .....	54
Modo de división y desactivación local izquierda .....	55
Modo de división y desactivación local derecha .	55
Transmisión de los ajustes del panel .....	55
LOCALIZACION Y REPARACION DE AVERIAS ...	56
OPCIONES Y MODULOS EXPANSORES .....	56
FORMATO DE DATOS MIDI .....	57
ESPECIFICACIONES .....	58



## KEYBOARD STAND ASSEMBLY

**NOTE:** We do not recommend attempting to assemble the Clavinova alone. The job can be easily accomplished, however, with only two people.

**1 Open the box and remove all the parts.**  
On opening the box you should find the parts shown in the illustration. Check to make sure that all the required parts are provided.

**2 Install the power cord (G) in the pedal box (C).**  
Invert the pedal box (C) and firmly insert the power cord plate into the slot provided until it clicks into place. The short end of the power cord should be inside the pedal box. Fasten the short end of the power cord using the power cord clip so that the cord extends from the side of the pedal box as shown in the illustration. Also make sure that the pedal cable (already installed) extends from the other end of the pedal box in the same way.

**3 Assemble the side panels (D) and feet (E).**  
Install the joint connectors in side panels (D) as shown in the illustration, then secure the feet (E) to the side panels (D) with the long gold-colored screws.

- \* When installing the joint connectors in the holes in the side panels (D), make sure that the arrows printed on their upper surface face in the direction shown in the illustration.
- \* Make sure that the left and right feet are facing in the proper direction as shown in the illustration. The grooved edge of each foot should face inward.

## ZUSAMMENBAU DES KEYBOARDSTÄNDERS UND AUFSTELLUNG

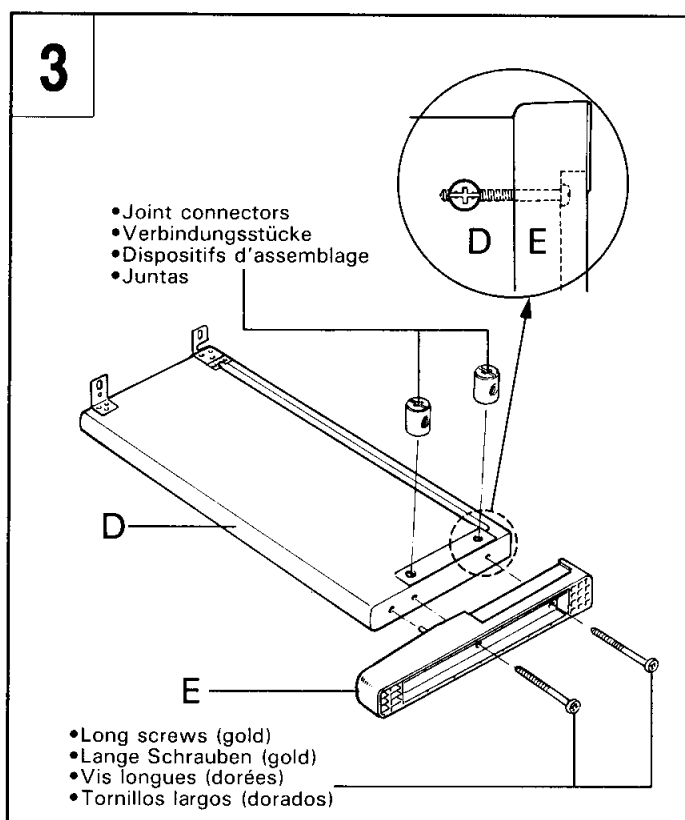
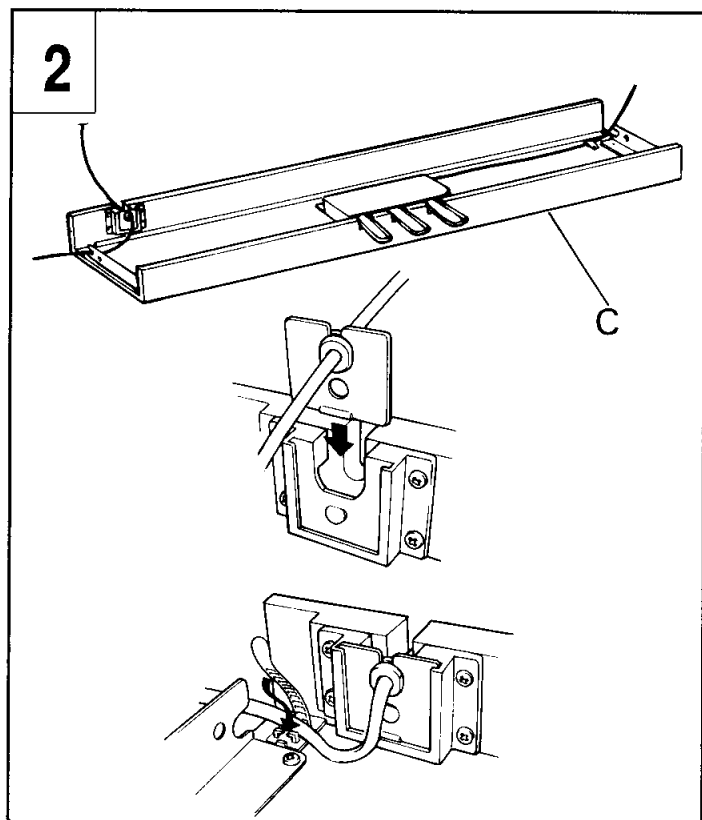
**HINWEIS:** Wir raten davon ab, die Montage und Aufstellung des Clavinovas alleine auszuführen. Zwei Personen können das Clavinova jedoch problemlos zusammenbauen und aufstellen.

**1 Versandkarton öffnen und alle Teile auspacken.**  
Der Karton sollte all die in der linken Abbildung gezeigten Teile enthalten. Vergewissern Sie sich, daß alle benötigten Teile vorhanden sind.

**2 Das Netzkabel (G) in den Pedalkasten (C) installieren.**  
Den Pedalkasten (C) umdrehen und die Platte des Netzkabels in den Schlitz einrasten. Das kurze Ende des Netzkabels sollte sich im Pedalkasten befinden. Das kurze Ende des Netzkabels mit der Klemme so befestigen, daß das Netzkabel entsprechend der Abbildung aus der Seite des Pedalkastens herausragt. Außerdem sicherstellen, daß das Pedalkabel (bereits installiert) aus der anderen Seite des Pedalkastens herausführt.

**3 Die Seitenplatten (D) und Füße (E) zusammenbauen.**  
Die Verbindungsstücke entsprechend der Abbildung in die Seitenplatten (D) einsetzen. Dann die Füße (E) mit den langen goldfarbenen Schrauben an den Seitenplatten (D) anbringen.

- \* Beim Einsetzen der Verbindungsstücke in die Seitenplatten (D) sicherstellen, daß die Pfeile auf den Oberseiten wie in der Abbildung ausgerichtet sind.
- \* Sicherstellen, daß linker und rechter Fuß in die gezeigte Richtung weisen. Die Fußkante mit der Nut sollte dabei nach innen zeigen.



## SUPPORT DU CLAVIER

**REMARQUE:** Nous ne vous conseillons pas d'essayer d'assembler le Clavinova seul. Toutefois, ce travail peut être facilement exécuté par deux personnes.

### 1 Ouvrir le carton et retirer toutes les pièces

Les pièces indiquées sur l'illustration devraient toutes se trouver dans le carton. Vérifier qu'il n'en manque aucune.

### 2 Poser le cordon d'alimentation (G) dans le pédalier (C)

Retourner le pédalier (C) et introduire fermement la plaque du cordon d'alimentation dans la rainure prévue à cet effet jusqu'à ce qu'elle fasse un déclic de mise en place. L'extrémité courte du cordon d'alimentation doit être placée à l'intérieur du pédalier. Fixer l'extrémité courte du cordon d'alimentation à l'aide de l'attache, de manière à ce que le cordon sorte par le côté du pédalier, comme illustré. Vérifier également que le câble de la pédale (déjà posé) sorte de la même manière de l'autre côté du pédalier.

### 3 Monter les panneaux latéraux (D) sur les supports inférieurs (E)

Poser les dispositifs d'assemblage sur les panneaux latéraux (D) de la manière illustrée, puis fixer les supports inférieurs (E) aux panneaux latéraux (D) à l'aide des vis longues dorées.

\* Lors de la pose des dispositifs d'assemblage dans les trous des panneaux latéraux (D), veiller à ce que les flèches marquées sur leur surface supérieure pointent dans le sens indiqué sur l'illustration.

\* Veiller à ce que les supports droit et gauche soient orientés de la manière illustrée. Le bord découpé de chaque support doit être dirigé vers l'intérieur.

## MONTAJE DEL SOPORTE DEL TECLADO

**NOTA:** Aunque el soporte del teclado de la Clavinova puede montarlo sólo una persona, aconsejamos que se haga el trabajo entre dos personas porque resulta mucho más fácil.

### 1 Abra la caja y extraiga todas las partes.

Al abrir la caja debe buscar las partes mostradas en la ilustración. Compruebe para asegurarse de que todas las partes requeridas se han suministrado.

### 2 Instale el cable de alimentación (G) en la caja de pedales (C).

Dé la vuelta a la caja de pedales (C) e inserte firmemente la placa del cable de alimentación en la ranura incorporada hasta que produzca un sonido de seguridad. El extremo corto del cable de alimentación debe estar dentro de la caja de pedales. Apriete el extremo corto del cable de alimentación empleando el retenedor del cable de alimentación de modo que el cable se extienda desde el lado de la caja de pedales como se muestra en la ilustración. Asegúrese también que el cable de pedales (ya instalado) se extienda desde el otro extremo de la caja de pedales del mismo modo.

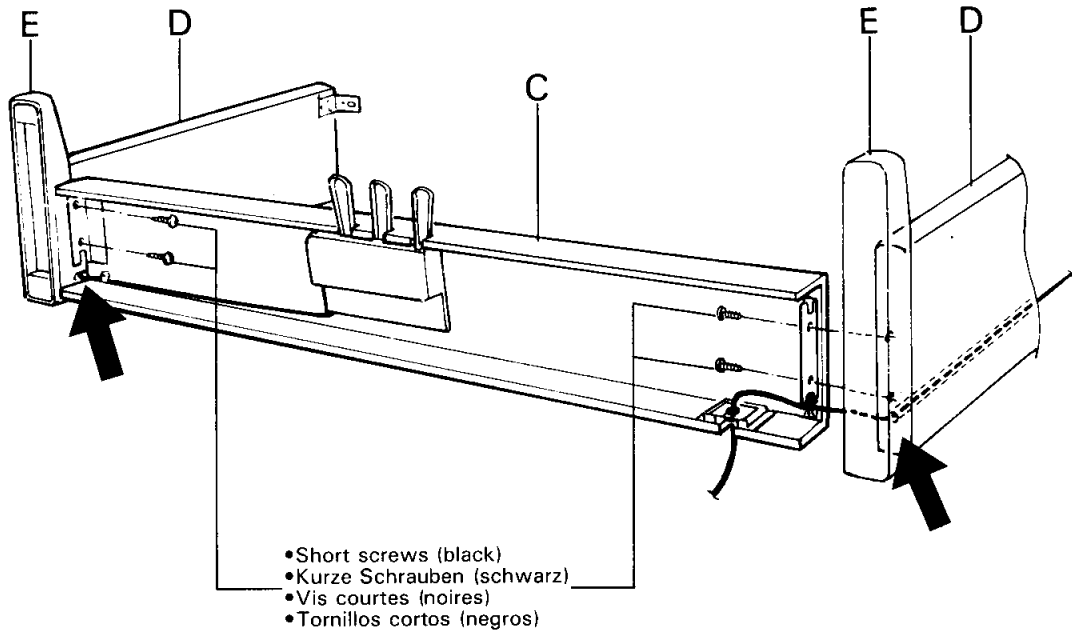
### 3 Monte los paneles laterales (D) y las patas (E)

Instale los conectores de unión en los paneles laterales (D) como se muestra en la ilustración, y entonces fije las patas (E) a los paneles laterales (D) con los tornillos dorados largos.

\* Cuando instale los conectores de unión en los orificios de los paneles laterales (D), asegúrese de que las flechas impresas en sus superficies superiores indican la dirección mostrada en la ilustración.

\* Asegúrese de que las patas izquierda y derecha están encaradas en la dirección correcta como se muestra en la ilustración. El borde ranurado de cada pata debe quedar encarado hacia adentro.

4



#### 4 Attach the side panels (D) to the pedal box (C).

Attach the side panels (D) to the corresponding ends of the pedal box (C), making sure that the power cord on one side and the pedal cord on the other fit into the grooves in the side panels (D). Each side panel is attached to the pedal box using two short black screws inserted from inside the pedal box.

#### 5 Install the cable covers (F).

Stand the pedal box/side panel assembly upright and fit the power and pedal cords into the corresponding side panel grooves with the connectors protruding from the recesses at the top of each groove, as shown in the illustration. Slide a cable cover (F) up into the recessed part of each groove, then snap the lower part of the cover into the groove.

#### 6 Attach the speaker box (B) to the side panels (D).

Before attaching the speaker box, remove the speaker grille (the speaker grille is attached by "magic tape" and can be easily pulled away from the speaker box). Drop the speaker box (B) into place between the tops of the side panels (D), and attach each side (from the inside) using two long black screws. The grille side of the speaker box must be installed facing the same direction as the pedals on the pedal box (C).

#### 4 Die Seitenplatten (D) am Pedalkasten (C) anbringen.

Den Pedalkasten (C) auf die Halterungen an den Seitenplatten (D) aufsetzen. Sicherstellen, daß das Netzkabel auf der einen Seite und das Pedalkabel auf der anderen Seite in der entsprechenden Rille in der Seitenplatte (D) zu liegen kommt. Zum Anbringen der Seitenplatten zwei kurze schwarze Schrauben von der Innen-seite des Pedalkastens her einschrauben.

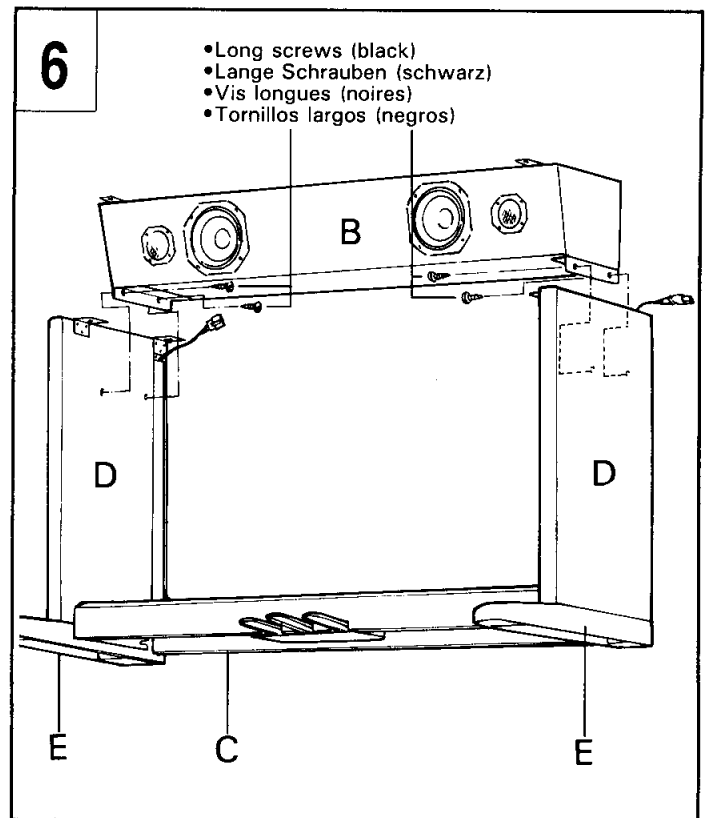
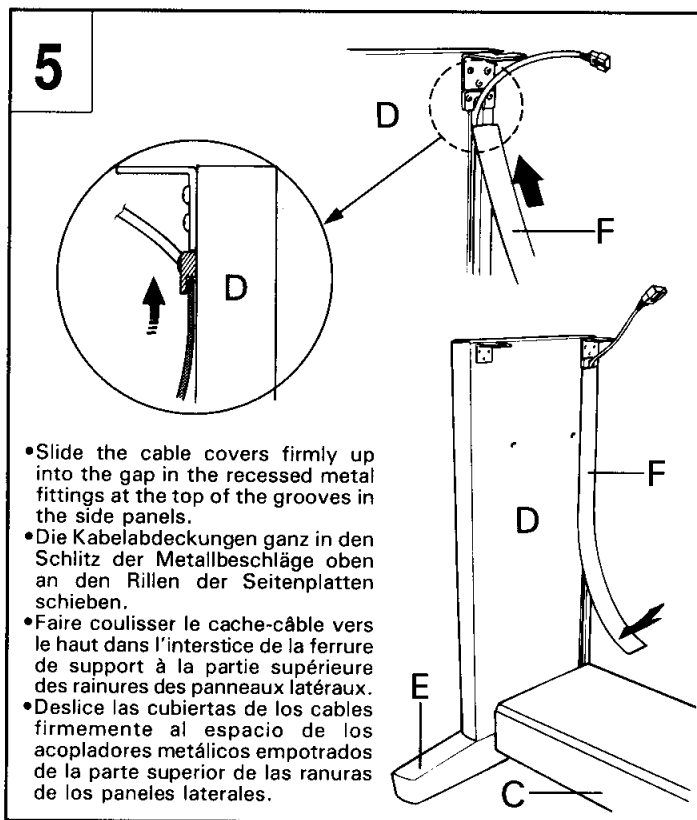
#### 5 Die Kabelabdeckungen (F) anbringen.

Den Pedalkasten mit den Seitenplatten aufrecht stellen und entsprechend der Abbildung das Netz- und das Pedalkabel in die Rillen auf den Seitenplatten so einsetzen, daß der Anschluß jeweils oben aus der Rille herausragt. Die Kabelabdeckungen (F) auf die Rillen aufschieben und einrasten.

#### 6 Lautsprecher (B) an den Seitenplatten (D) anschrauben.

Vor dem Anbringen des Lautsprechergehäuses den Lautsprechergrill abziehen (mit Klebeband befestigt). Dann das Lautsprechergehäuse (B) oben in die Seitenplatten einsetzen und mit jeweils zwei langen schwarzen Schrauben zwischen den Seitenplatten (D) anmontieren. Die Lautsprechergrillseite sollte dabei in die gleiche Richtung wie die Pedale der Pedalkonsole (C) weisen.





#### 4 Fixer les panneaux latéraux (D) au pédalier (C)

Fixer les panneaux latéraux (D) aux extrémités correspondantes du pédalier (C) en prenant soin que le cordon d'alimentation et le cordon du pédalier viennent se placer de chaque côté dans les rainures correspondantes des panneaux latéraux (D). Chaque panneau latéral est fixé au pédalier à l'aide de deux vis courtes de couleur noire qui doivent être vissées par l'intérieur du pédalier.

#### 5 Poser les cache-cordons (F)

Mettre l'ensemble pédalier/panneaux latéraux debout et placer le cordon d'alimentation et le cordon du pédalier dans les rainures correspondantes des panneaux latéraux, avec la prise dépassant de la partie en creux située en haut de chaque rainure comme illustré. Faire coulisser vers le haut un cache-cordon (F) dans la partie en creux de chaque rainure et enfoncer la partie inférieure du cache dans la rainure.

#### 6 Fixer les haut-parleurs (B) aux panneaux latéraux (D)

Avant de poser les haut-parleurs, enlever la grille frontale (celle-ci est fixée à l'aide de ruban adhésif et peut être séparée facilement des haut-parleurs). Faire glisser les haut-parleurs (B) entre les panneaux latéraux (D) et les fixer de chaque côté (à partir de l'intérieur) à l'aide de deux vis longues de couleur noire. Le côté grille des haut-parleurs doit être dirigé dans le même sens que les pédales sur le pédalier (C).

#### 4 Una los paneles laterales (D) a la caja de pedales (C)

Una los paneles laterales (D) a los extremos correspondientes de la caja de pedales (C), asegurándose de que el cable de alimentación de un lado y la caja de pedales del otro se adaptan en las ranuras de los paneles laterales (D). Cada panel lateral se une a la caja de pedales empleando dos tornillos negros cortos insertados desde el interior de la caja de pedales.

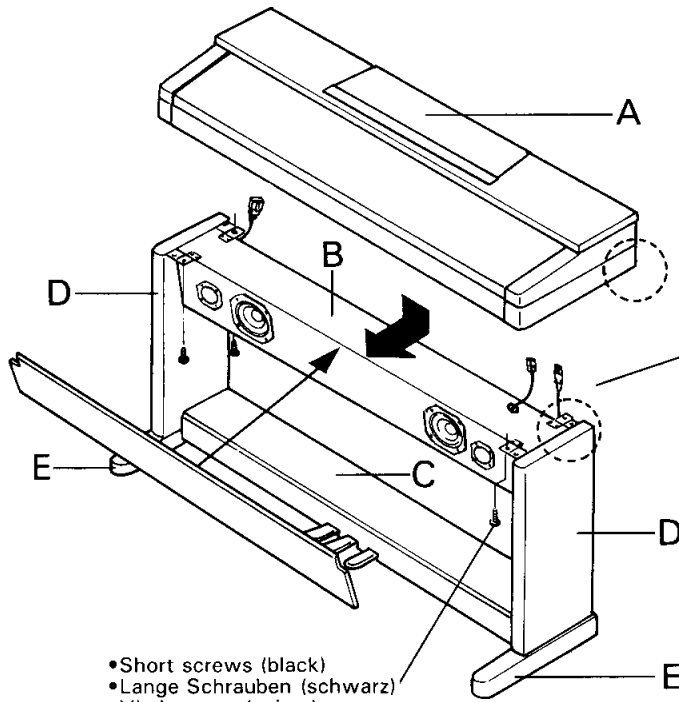
#### 5 Instale las cubiertas de los cables (F)

Sostenga el conjunto de la caja de pedales/panel lateral recto y adapte los cables de alimentación y de los pedales en las ranuras correspondientes del panel lateral con los conectores saliendo por la parte abierta de la parte superior de cara ranura, como se muestra en la ilustración. Deslice la cubierta de los cables (F) hacia arriba a la parte abierta de cara ranura, y entonces ponga la parte inferior de la cubierta en la ranura.

#### 6 Una la caja de altavoz (B) a los paneles laterales (D)

Antes de unir la caja de altavoz, extraiga la rejilla de altavoz (la rejilla de altavoz está unida con cinta adhesiva y puede sacarse con facilidad de la caja de altavoz). Coloque la caja de altavoz (B) en su lugar entre las partes superiores de los paneles laterales (D), y una cada lado (desde el interior) empleando dos tornillos negros largos. El lado de la rejilla de la caja de altavoz debe instalarse encarada hacia la misma dirección que los pedales de la caja de pedales (C).

7



- Short screws (black)
- Lange Schrauben (schwarz)
- Vis longues (noires)
- Tornillos largos (negros)

- Insert the screws on the main unit bottom panel into the bracket grooves.
- Die Schrauben auf der Keyboard-Unterseite in die Kerben der Halterungen einführen.
- Introduire les vis du panneau inférieur du clavier dans les gorges des ferrures.
- Inserte los tornillos del panel inferior de la unidad principal en las ranuras de las ménsulas.

## 7 Install the main unit (A).

Place the main unit on the side panels (D) with the screws on its bottom panel (toward the rear of the main unit) just behind the grooves in the brackets located at the top of the side panels (D), then slide the keyboard forward until it stops.

Align the holes on the bottom panel of the main unit (A) with the holes in the brackets on the side panels (D) and the speaker box (B), then screw in and securely tighten the remaining four short black screws. After the screws have been properly installed, re-attach the speaker grille to the speaker box with the recessed corners facing upwards (push it into place).

## 8 Connect the cords.

The AC, pedal and speaker cord plugs must be plugged into the corresponding connectors in the main unit, as shown in the illustration. The pedal and speaker connectors must be inserted so that the retainer clip on the connector faces away from the main unit.

\* Check to make sure that all screws have been securely tightened.

## 9 Be sure to set the adjuster.

For stability, an adjuster is provided on the bottom of the pedal box (C). Rotate the adjuster until it comes in firm contact with the floor surface. The adjuster ensures stable pedal operation and facilitates pedal effect control.

\* If the adjuster is not in firm contact with the floor surface, distorted sound may result.

## 7 Keyboard (A) installieren.

Das Keyboard so auf die Seitenplatten (D) aufsetzen, daß die Schrauben auf der Bodenplatte (hinten) genau hinter den Kerben der Halterungen auf den Seitenplatten (D) zu liegen kommen. Dann das Keyboard bis zum Anschlag nach vorne schieben.

Die Löcher in der Bodenplatte des Keyboards (A) mit den Löchern in den Halterungen auf den Seitenplatten (D) und Lautsprechergehäusen (B) ausrichten und die vier kurzen schwarzen Schrauben fest hineindrehen. Dann den Lautsprechergrill mit den ausgesparten Ecken nach oben auf das Lautsprechergehäuse aufdrücken.

## 8 Pedalkonsole und Lautsprecherkabel anschließen

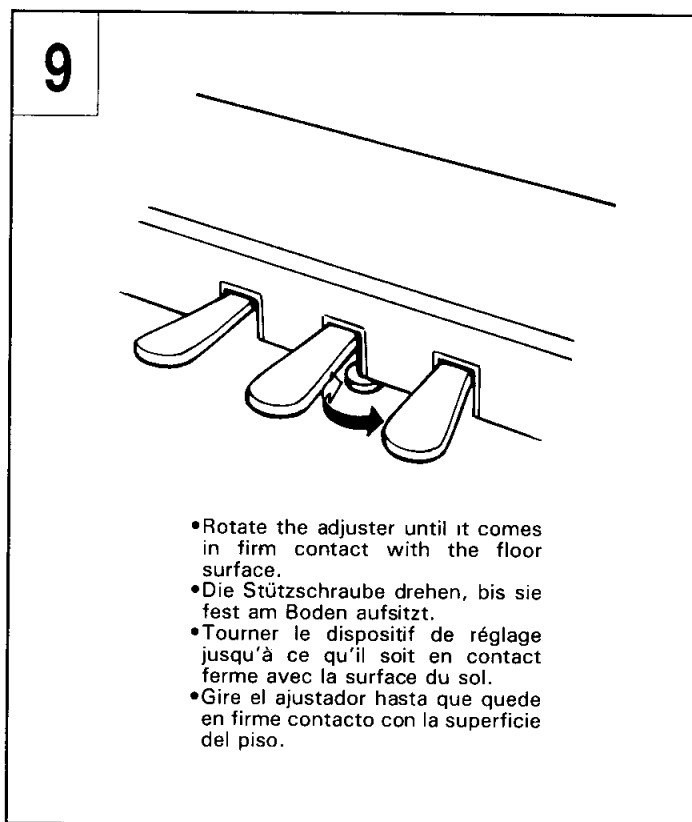
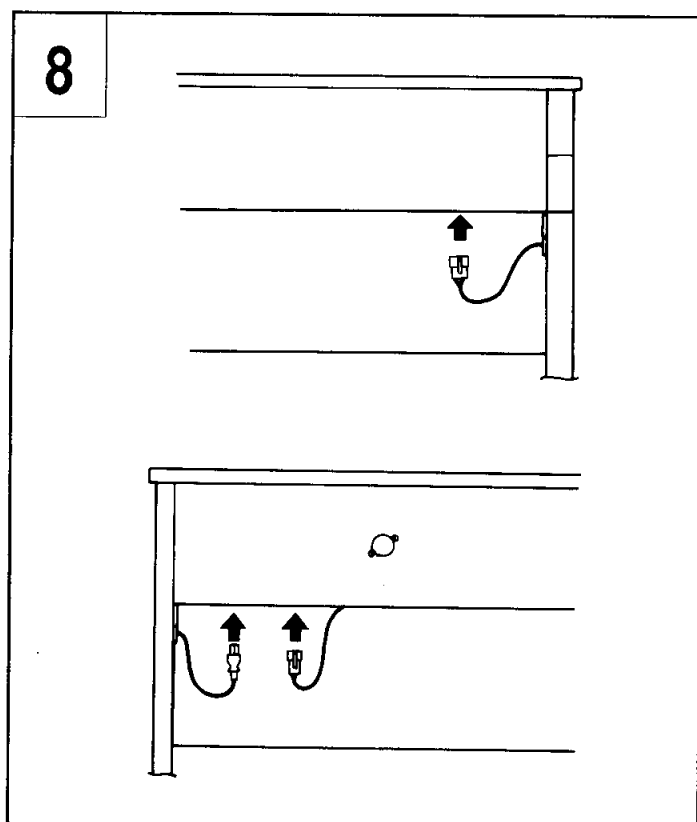
Die Stecker von Netz-, Pedal- und Lautsprecherkabel müssen an die entsprechenden Buchsen des Keyboards angeschlossen werden. Die Stecker von Pedal- und Lautsprecherkabeln müssen so eingeführt werden, daß die Halteklemme am Anschluß nach außen weist.

\* Sicherstellen, daß alle Schrauben gut festgezogen sind.

## 9 Unbedingt die Stützschaube einstellen.

Um eine gute Stabilität zu gewährleisten, befindet sich unten an der Pedalkonsole (C) eine Stützschaube. Die Stützschaube drehen, bis sie den Boden berührt. Die Stützschaube verhindert ein Verrutschen der Pedalkonsole beim Spielen und vereinfacht die Effektsteuerung über Pedal.

\* Falls die Stützschaube nicht fest am Boden aufsitzt, kann es zu Klangverzerrungen kommen



- Rotate the adjuster until it comes in firm contact with the floor surface.
- Die Stützschraube drehen, bis sie fest am Boden aufsitzt.
- Tourner le dispositif de réglage jusqu'à ce qu'il soit en contact ferme avec la surface du sol.
- Gire el ajustador hasta que quede en firme contacto con la superficie del piso.

## 7 Poser le clavier (A)

Placer le clavier sur les panneaux latéraux (D), avec les vis de son panneau inférieur (situées vers l'arrière du clavier) placées immédiatement derrière les rainures des ferrures situées à la partie supérieure des panneaux latéraux (D), puis faire glisser le clavier vers l'avant jusqu'à ce qu'il vienne en butée.

Aligner les trous du panneau inférieur du clavier (A) sur les trous des ferrures des panneaux latéraux (D) et des haut-parleurs (B), puis introduire et serrer à fond les quatre vis courtes restantes de couleur noire. Une fois que les vis sont en place, reposer la grille frontale des haut-parleurs avec les coins en creux dirigés vers le haut (la pousser pour la mettre en place).

## 8 Connecter les cordons

Le cordon d'alimentation et les cordons du pédalier et des haut-parleurs doivent être branchés aux connecteurs correspondants du clavier, comme illustré. Le connecteur du pédalier et des haut-parleurs doivent être branchés de manière que l'attache du connecteur soit dirigée dans le sens opposé au clavier.

\* Vérifier que toutes les vis sont serrées à fond.

## 9 Ne pas oublier de régler la hauteur du pédalier

Pour assurer la stabilité du pédalier (C), un dispositif de réglage est prévu à sa partie inférieure. Le tourner jusqu'à ce qu'il soit en contact ferme avec la surface du sol. Ce dispositif assure la stabilité du pédalier lors de son utilisation et facilite la commande au pied des effets.

\* Si ce dispositif n'est pas en contact ferme avec le sol, il peut se produire une distorsion du son.

## 7 Instale la unidad principal (A)

Coloque la unidad principal sobre los paneles laterales (D) con los tornillos de su panel inferior (hacia la parte trasera de la unidad principal) colocados justo detrás de las ranuras de las ménsulas ubicadas en la parte superior de los paneles laterales (D), y deslice el teclado hacia adelante hasta el tope.

Alinee los orificios del panel inferior de la unidad principal (A) con los orificios de las ménsulas de los paneles laterales (D) y la caja de altavoz (B), y atornille los cuatro tornillos negros cortos, apretándolos firmemente. Después de haberlos apretado bien, vuelva a unir la rejilla del altavoz a la caja de altavoz con las esquinas empotradas encaradas hacia arriba (presione a su posición).

## 8 Conecte los cables

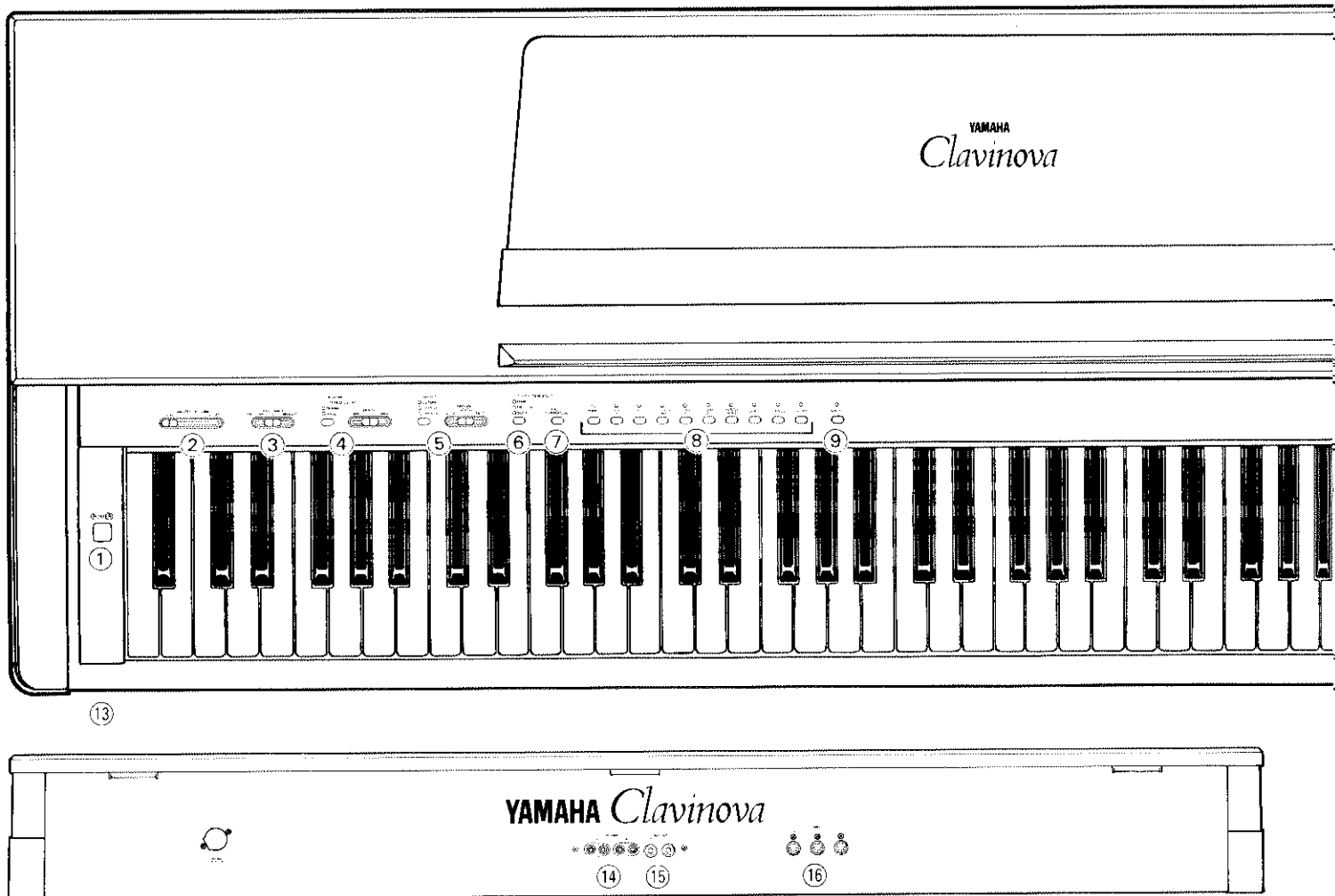
Los cables de CA, de los pedales y del altavoz deben estar enchufados a los conectores correspondientes de la unidad principal, como se muestra en la ilustración. Los conectores de pedales y altavoz deben insertarse de modo que el retenedor del conector quede encarado en la parte apartada de la unidad principal.

\* Confirme que todos los tornillos estén firmemente apretados.

## 9 Asegúrese de disponer el ajustador

Un ajustador ha sido instalado debajo de la caja de pedales (C) para dar estabilidad a la misma. Gire el ajustador hasta que quede en firme contacto con la superficie del piso. El ajustador asegura una estable operación de los pedales y facilita el control del efecto de los mismos.

\* Si el ajustador no está en firme contacto con la superficie del piso, se puede producir distorsión del sonido.



## ENTRETIEN DU CLAVINOVA

Le Clavinova est un instrument de musique perfectionné méritant d'être traité avec beaucoup de soin. Pour que le Clavinova conserve pendant de longues années son bel aspect neuf et ses performances musicales, respecter les instructions suivantes.

1. Ne jamais ouvrir le coffret et ne jamais toucher aux circuits internes.
2. Toujours mettre l'instrument hors tension après l'avoir utilisé et le recouvrir avec le cache-clavier fourni.
3. Nettoyer le coffret et le clavier du Clavinova en utilisant exclusivement un chiffon propre légèrement humide. Il est possible d'utiliser un produit de nettoyage neutre. Ne jamais utiliser un produit de nettoyage détergent, de la cire, un solvant, ou un chiffon imprégné de produits chimiques car cela risque de ternir et d'endommager le fini.
4. Ne jamais mettre de produits au vinyle sur le Clavinova. Le contact du vinyle peut endommager le fini d'une manière irréversible.
5. Installer le Clavinova dans un endroit à l'abri des rayons directs du soleil, de la chaleur et de l'humidité.
6. Ne jamais forcer les commandes, les connecteurs et autres pièces du Clavinova et éviter de le rayer ou de le heurter avec des objets durs.

## COMMANDES ET CONNECTEURS

### 1. Interrupteur d'alimentation [POWER]

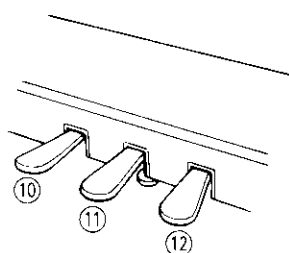
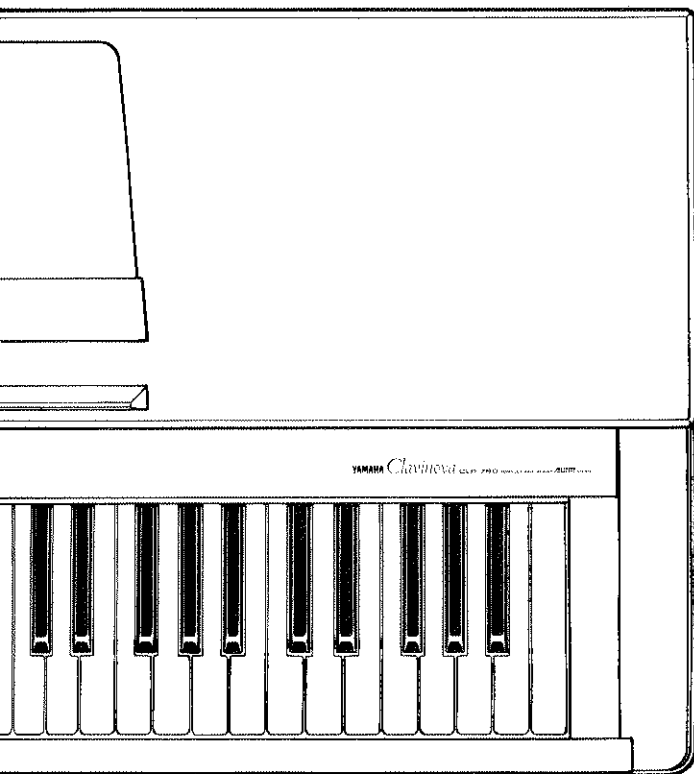
Appuyer sur la touche [POWER] une première fois pour mettre sous tension et une deuxième fois pour mettre hors tension. Le témoin à LED du sélecteur de voix [PIANO 1] s'allume à la mise sous tension.

### 2. Commande principale de réglage du volume [MASTER VOLUME]

La commande [MASTER VOLUME] permet de régler le volume (niveau) sonore produit par le système stéréo interne du Clavinova. La commande [MASTER VOLUME] permet également de régler le volume du casque d'écoute branché à la prise HEADPHONE (13).

### 3. Commande de brillance [BRILLIANCE]

Cette commande permet de modifier la qualité tonale ou "timbre" de la voix sélectionnée. Sa plage de réglage va de MELLOW à BRIGHT. La position centralisée donne le ton normal de la voix sélectionnée. Pour obtenir un son plus clair ou plus net, faire coulisser la commande sur la position BRIGHT et pour obtenir un son plus doux, plus enveloppant, la faire coulisser sur la position MELLOW.



#### 4. Touche de réverbération [REVERB] et commande de profondeur [DEPTH]

La touche [REVERB] donne accès à un certain nombre d'effets numériques qui peuvent être utilisés pour ajouter profondeur et puissance d'expression, alors que la commande [DEPTH] règle la profondeur de l'effet sélectionné.

Pour sélectionner un effet, appuyer plusieurs fois de suite sur la touche [REVERB] jusqu'à ce que le témoin correspondant à l'effet souhaité s'allume (les témoins s'allument les un après les autres chaque fois que la touche [REVERB] est sollicitée). Aucun effet n'est produit lorsque tous les témoins sont éteints.

##### STEREO DELAY

Lorsque le témoin STEREO DELAY est allumé, l'effet de retard stéréo est activé et produit un son plus ample et plus vaste.

##### ROOM

Cette position ajoute au son un effet reverb continu, similaire à la réverbération acoustique d'une salle aux dimensions moyennes.

##### HALL

Pour obtenir un effet de réverbération vraiment ample, utiliser la position HALL. L'effet obtenu est similaire à la réverbération naturelle se produisant dans une grande salle de concert.

La commande [DEPTH] peut alors être utilisée pour régler la profondeur de l'effet sélectionné. La plage de réglage de la commande [DEPTH] va de MIN (minimum) à MAX (maximum). La position centrale produit la profondeur "normale" de l'effet

sélectionné. Pour obtenir un effet plus profond et plus prononcé, faire glisser la commande vers la position MAX. Pour obtenir un effet plus subtil, la glisser vers la position MIN.

**Réglage à la mise sous tension:** Lorsque le CLP-760 est mis sous tension tous les effets réverb sont OFF.

Ces réglages peuvent être changés en sélectionnant l'effet REVERB et le réglage DEPTH voulus et en appuyant ensuite sur la touche [MIDI/TRANPOSE] tout en maintenant enfoncée la touche [REVERB]. Lorsque la touche [REVERB] est enfoncée, le témoin REVERB suivant s'allume temporairement, mais le témoin de l'effet sélectionné se rallume lorsque la touche [MIDI/TRANPOSE] est enfoncée.

Les réglages changés de cette manière seront conservés dans la mémoire interne pendant environ une semaine même si l'instrument n'est pas mis sous tension pendant cette période. Si la période d'une semaine est dépassée, les réglages d'origine seront rétablis.

#### 5. Touche d'effet [EFFECT] et commande de trémolo [TREMOLO SPEED]

La touche [EFFECT] donne accès à trois effets pouvant être utilisés en plus des effets REVERB. La commande [TREMOLO SPEED] permet de régler la vitesse de l'effet trémolo lorsque celui-ci est sélectionné.

Pour sélectionner un effet, appuyer plusieurs fois de suite sur la touche [EFFECT] jusqu'à ce que le témoin correspondant à l'effet souhaité s'allume (les témoins s'allument les un après les autres chaque fois que la touche [EFFECT] est sollicitée). Aucun effet ne sera produit lorsque tous les témoins sont éteints.

##### DETUNE

DETUNE donne un son épais, multi-instrumental en produisant deux notes d'une hauteur légèrement différente pour chaque note jouée sur le clavier, en d'autres termes les deux notes sont légèrement "désaccordées".

##### CHORUS

Ceci produit un effet animé qui épaissit le son tout en le rendant plus vivant.

##### TREMOLO

L'effet TREMOLO produit de légères variations du volume, ce qui rend le son plus dynamique.

La commande [TREMOLO SPEED] peut être utilisée pour régler la vitesse de l'effet TREMOLO lorsque cet effet est sélectionné. La plage de réglage de la commande [TREMOLO SPEED] va de lent (SLOW) à rapide (FAST).

**Réglages d'effet et de mise sous tension des voix individuelles:** Le CLP-760 permet de régler différents effets pour chaque voix de sorte que les réglages d'effet appropriés peuvent être rappelés automatiquement chaque fois que la voix concernée est sélectionnée.

A la mise sous tension du CLP-760 les réglages d'effet suivants sont affectés à chaque voix.

Voix	Réglage de mise sous tension
PIANO 1	OFF
PIANO 2	OFF
PIANO 3	OFF
CLAVINOVA TONE	OFF
E.PIANO 1	OFF
E.PIANO 2	OFF
HARPSICHORD	OFF
VIBES	TREMOLO
STRINGS	OFF
ORGAN	OFF

Ces réglages peuvent être modifiés en sélectionnant la voix et les réglages EFFECT voulus et en appuyant ensuite sur la touche [MIDI/TRANPOSE] tout en maintenant enfoncée la touche [EFFECT]. Lorsque la touche [EFFECT] est sollicitée, le témoin EFFECT suivant s'allume temporairement, mais le témoin de l'effet sélectionné se rallume lorsque la touche [MIDI/TRANPOSE] est enfoncée.

Les réglages changés de cette manière seront conservés dans la mémoire interne pendant environ une semaine même si l'instrument n'est pas mis sous tension pendant cette période. Si la période d'une semaine est dépassée, les réglages d'origine seront rétablis.

## 6. Touche de sensibilité au toucher [TOUCH SENSITIVITY]

La touche [TOUCH SENSITIVITY] permet de sélectionner trois différents types de sensibilité au toucher du clavier — DUR, MOYENNE, DOUX — pour satisfaire à diverses techniques ou préférences de jeu.

Le réglage DUR demande que les notes soient jouées d'une manière assez dure pour obtenir le volume sonore maximal.

Le réglage MOYENNE produit une réponse du clavier relativement standard.

Le réglage DOUX permet d'obtenir le volume maximal avec une pression relativement légère des touches du clavier.

Pour sélectionner le réglage de sensibilité au toucher, appuyer plusieurs fois de suite sur la touche [TOUCH SENSITIVITY] jusqu'à ce que le témoin correspondant au réglage souhaité s'allume (les témoins s'allument l'un après l'autre à chaque pression de la touche [TOUCH SENSITIVITY]).

**Réglage à la mise sous tension:** Lorsque le CLP-760 est mis sous tension, la sensibilité au toucher est automatiquement réglée sur MOYENNE.

Ce réglage peut être modifié en sélectionnant le réglage de sensibilité au toucher voulu et en appuyant ensuite sur la touche [MIDI/TRANPOSE] tout en maintenant enfoncée la touche [TOUCH SENSITIVITY]. Lorsque la touche [TOUCH SENSITIVITY] est sollicitée, le témoin TOUCH SENSITIVITY du réglage suivant s'allume temporairement, mais le témoin du réglage sélectionné se rallume lorsque la touche [MIDI/TRANPOSE] est enfoncée.

Les réglages changés de cette manière seront conservés dans la mémoire interne pendant environ une semaine même si l'instrument n'est pas mis sous tension pendant cette période. Si la période d'une semaine est dépassée, les réglages d'origine seront rétablis.

## 7. Touche MIDI/Transposition [MIDI/TRANPOSE]

La touche [MIDI/TRANPOSE] donne accès à la fonction de transposition (permettant de monter ou de baisser la hauteur tonale de la totalité du clavier) et aux fonctions MIDI du Clavinova. Pour plus de détails, voir les instructions données sous les titres "TRANSPPOSITION" et "FONCTIONS MIDI" aux pages 39 et 40 respectivement.

## 8. Sélecteurs de voix

Le CLP-760 est pourvu de dix sélecteurs de voix. Appuyer simplement sur un sélecteur pour sélectionner la voix correspondante. Le témoin à LED situé au-dessus du sélecteur de voix sollicité s'allume pour indiquer la voix sélectionnée.

Le CLP-760 est également pourvu d'un mode DUAL permettant de jouer deux voix simultanément sur tout le clavier — Pour plus de détails, voir la page 38.

**Remarque:** La voix PIANO 1 est automatiquement sélectionnée à la mise sous tension de l'instrument.

## 9. Touche [SPLIT]

La touche [SPLIT] permet d'activer le mode split du CLP-760 permettant de jouer simultanément une voix sur la partie gauche et une voix sur la partie droite du clavier. N'importe quelle voix peut être affectée à la partie gauche et à la partie droite du clavier et le point de split peut être réglé sur n'importe quelle note. L'équilibre entre la voix gauche et la voix droite peut être réglé comme désiré — Pour plus de détails, voir la page 38.

## 10. Pédale douce

Une pression sur la pédale douce réduit le volume et modifie légèrement le timbre des notes jouées. En réalité, la pédale douce fonctionne sur huit niveaux selon la force avec laquelle elle est enfoncée.

## 11. Pédale sostenuto

Lorsqu'on joue une note ou un accord sur le clavier et que l'on appuie en même temps sur la pédale sostenuto, la ou les notes sont prolongées tant que la pédale est maintenue enfoncée (de la même manière que si l'on appuyait sur la pédale damper) alors que les notes suivantes ne le sont pas. Ceci permet, par exemple, de jouer un accord avec sustain et les autres notes en staccato.

## 12. Pédale damper

Cette pédale fonctionne de la même manière que la grande pédale d'un piano acoustique. Lorsqu'on appuie sur cette pédale, les notes jouées ont un long sustain. Le fait de relâcher la pédale arrête (étouffe) immédiatement les notes avec sustain. La pédale damper du CLP-760 peut être enfoncée d'une manière graduelle. Ceci permet de créer des effets plus courts en n'enfonçant la pédale qu'en partie.

## 13. Prise de casque d'écoute [HEADPHONE] (Panneau inférieur)

Un casque stéréo standard peut être branché à cette prise pour faire des exercices en silence ou jouer tard la nuit. Les haut-parleurs internes sont automatiquement coupés lorsqu'un casque est branché à la prise HEADPHONE.

## 14. Prises d'entrée et de sortie d'options [OPTIONAL IN L/R et OUT L/R]

Ces prises ont été prévues essentiellement pour le raccordement de modules expandeurs Yamaha (comme par exemple l'unité reverb EME-1, l'expandeur sonore FM EMT-1, l'expandeur sonore AWM EMT-10, la boîte à rythmes EMR-1 ou le module orchestra à disque DOM-30) et pour connecter le CLP-760 à un système de sonorisation stéréo.

Dans le cas de l'unité reverb EME-1, par exemple, les prises OPTIONAL OUT sont connectées aux prises LINE IN de l'unité EME-1 alors que les prises LINE OUT de l'unité EME-1 sont connectées aux prises OPTIONAL IN du Clavinova. Ceci permet d'appliquer des effets numériques d'excellente qualité, y compris les effets réverb et écho, au son du Clavinova. Voir les manuels d'instructions des modules expandeurs de la série EM pour plus de détails sur les raccordements.

## 15. Prises de sortie auxiliaire [AUX. OUT L/R]

Les prises AUX. OUT L/MONO et R permettent de transmettre le son du Clavinova à un amplificateur d'instrument, une table de mixage, un amplificateur de puissance, ou un enregistreur. Lorsque le Clavinova doit être connecté à un système de sonorisation mono, n'utiliser que la prise L/MONO. Lorsque la prise L/MONO est utilisée seule, les signaux du canal droit et du canal gauche sont combinés et sortis par la prise L/MONO de sorte que rien n'est perdu du son du Clavinova.

**Remarque:** Le signal des prises AUX. OUT ne doit jamais être renvoyé aux prises OPTIONAL IN, que ce soit directement ou indirectement via les équipements externes. Toujours utiliser les prises OPTIONAL IN et OUT pour connecter des unités Yamaha de la série EM ou d'autres équipements périphériques Yamaha.

## 16. Connecteurs MIDI IN, THRU, OUT

Le connecteur MIDI IN reçoit les données MIDI transmises par un appareil MIDI externe (comme par exemple l'unité de mémoire EMQ-1, l'enregistreur à disque DRC-20 ou le module orchestra à disque DOM-30) qui peuvent être utilisées pour commander le Clavinova. Le connecteur MIDI THRU retransmet toutes les données reçues par le connecteur MIDI IN, ce qui permet le raccordement en chaîne de plusieurs instruments ou autres appareils MIDI. Le connecteur MIDI OUT transmet les données MIDI générées par le Clavinova (par exemple, les données de note et de dynamique générées au clavier du Clavinova). Des explications plus détaillées sont données sous le titre "FONCTIONS MIDI" à la page 40.

## PREPARATIFS

### • Contrôler la source d'alimentation

S'assurer que la tension secteur locale correspond à la tension indiquée sur la plaque d'identification\*. Les modèles destinés à certaines régions peuvent être équipés d'un sélecteur de tension situé sur le panneau arrière du clavier. Vérifier que le sélecteur est bien réglé pour la tension secteur de la région d'utilisation.

### • Pupitre

En cas d'utilisation de partitions avec le Clavinova, sortir le pupitre incorporé dans le panneau supérieur en soulevant son bord arrière. Déplier ensuite les ferrures du pupitre et les introduire dans les creux correspondants.

Pour abaisser le pupitre, le soulever légèrement et replier vers l'arrière les deux ferrures qui le supportent.

### • Emplacement de la plaque d'identification

La plaque d'identification du CLP-760 est située sur le panneau arrière.

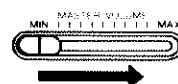
## EXECUTION AU CLAVINOVA

Vérifier que le cordon d'alimentation du Clavinova est correctement branché à une prise secteur murale et procéder de la manière suivante:

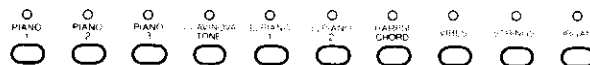
1. Appuyer sur l'interrupteur [POWER] situé sur la gauche du clavier pour mettre sous tension. Lorsque le Clavinova est sous tension, le témoin du sélecteur de voix [PIANO 1] s'allume (la voix PIANO 1 est automatiquement sélectionnée à la mise sous tension).



2. Mettre la commande [MASTER VOLUME] à mi chemin entre la position "MIN" et la position "MAX". Commencer à jouer et régler alors la commande [MASTER VOLUME] de manière à obtenir le niveau d'écoute le plus confortable.



3. Sélectionner la voix souhaitée en appuyant sur un des sélecteurs de voix.



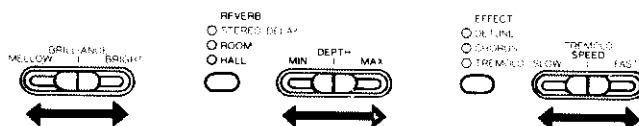
4. Exécuter une mélodie.

Les voix PIANO 2 et PIANO 3 ont une "polyphonie de 32 notes", alors que toutes les autres voix ont polyphonie de 16 notes, ce qui signifie qu'il est possible de jouer soit 32, soit 16 notes en même temps. Le Clavinova offre également une réponse au toucher similaire à celle d'un piano, ce qui veut dire que le volume et le timbre des notes sont fonction de la force avec laquelle elles sont jouées. Les variations possibles dépendent de la voix sélectionnée.

\* Le nombre de notes pouvant effectivement être joué en même temps est réduit lorsque les effets DUAL ou SPLIT sont sélectionnés. Pour plus de détails sur les modes DUAL et SPLIT voir la page 38.

MODE DUAL		MODE SPLIT	
Notes/Voix	Polyphonie	Notes/Voix	Polyphonie
16 + 16	8	16 + 16	16
32 + 32	16	32 + 32	32
16 + 32	10	16 + 32	16 - 32

5. Il est possible également de modifier le timbre général ou d'ajouter de la réverbération et/ou des effets en utilisant les commandes [BRILLIANCE], [REVERB] et [EFFECT] (voir "COMMANDES ET CONNECTEURS" à la page 34).



## MODE DUAL

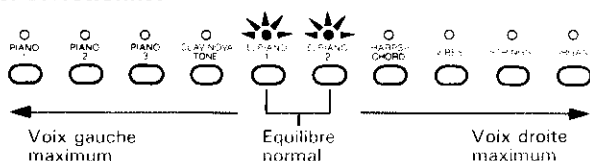
Le mode DUAL permet de jouer simultanément deux voix sur tout le clavier. Pour activer le mode DUAL, appuyer simultanément sur deux sélecteurs de voix — ou appuyer sur un sélecteur tout en maintenant un autre sélecteur enfoncé. Lorsque le mode DUAL est activé, les témoins des deux voix sélectionnées s'allument. Pour revenir au mode normal, appuyer sur n'importe quel sélecteur de voix.

### STRINGS à attaque lente

En mode DUAL, lorsque la voix STRINGS est sélectionnée avec une autre voix, il est possible d'activer une variation à attaque lente de la voix STRINGS en sélectionnant les voix en appuyant deux fois de suite sur le sélecteur [STRINGS] tout en maintenant l'autre sélecteur enfoncé.

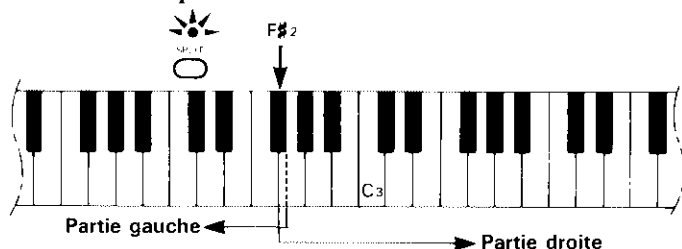
### Réglage de l'équilibre entre les voix en mode DUAL

L'équilibre du volume sonore entre les deux voix combinées en mode DUAL peut être réglé en appuyant sur les sélecteurs de voix tout en maintenant enfoncée la touche [SPLIT]. Les sélecteurs de voix à gauche du sélecteur [E.PIANO 1] augmentent le volume de la voix gauche par rapport à celui de la voix droite, alors que les sélecteurs à droite du sélecteur [E.PIANO 2] augmentent le volume de la voix droite par rapport à celui de la voix gauche. Les termes voix "gauche" et voix "droite" désignent la position relative des sélecteurs de voix — par exemple: dans la combinaison STRINGS/ORGAN, STRINGS est la voix gauche et ORGAN la voix droite. Les sélecteurs [E.PIANO 1] et [E.PIANO 2] règlent l'équilibre "normal" entre les deux voix du mode DUAL. La LED du sélecteur de voix correspondant au réglage de l'équilibre s'allume lorsque la touche [SPLIT] est enfoncée — les témoins des deux sélecteurs [E.PIANO 1] et [E.PIANO 2] s'allument lorsque l'équilibre normal a été sélectionné.



## MODE SPLIT

Lorsque la touche [SPLIT] est sollicitée et que son témoin s'allume, le clavier du CLP-760 est divisé en une partie droite et une partie gauche et il est possible d'affecter une voix différente à chacune des parties. A la mise sous tension, le point de split est réglé sur la touche F#2 et la voix STRINGS est affectée à la partie gauche du clavier (toutes les touches jusqu'à F#2 incluse). La voix déjà sélectionnée avant l'activation du mode SPLIT est affectée à la partie droite du clavier. Les réglages sont conservés lorsque le mode SPLIT est désactivé et réactivé alors que l'instrument reste sous tension.



## Changement de voix

La voix droite peut être changée en appuyant sur le sélecteur de voix voulu.

La voix droite et la voix gauche peuvent toutes deux être changées en maintenant enfoncé le sélecteur de la voix gauche et en sollicitant le sélecteur de la voix droite. En d'autres termes, le premier sélecteur sollicité détermine la voix gauche et le second la voix droite.

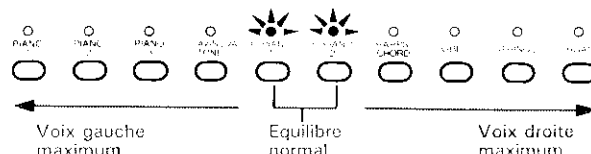
## Changement du point de split

Le point de split peut être réglé sur n'importe quelle touche du clavier en appuyant sur la touche voulue tout en maintenant enfoncée la touche [SPLIT].

Le point de split par défaut - F#2 - est automatiquement rétabli à la mise sous tension.

## Réglage de l'équilibre entre la voix gauche et la voix droite

L'équilibre entre la voix gauche et la voix droite peut être réglé en appuyant sur les sélecteurs de voix tout en maintenant enfoncée la touche [SPLIT]. Les sélecteurs de voix à gauche du sélecteur [E.PIANO 1] augmentent le volume de la voix gauche par rapport à celui de la voix droite, alors que les sélecteurs à droite du sélecteur [E.PIANO 2] augmentent le volume de la voix droite par rapport à celui de la voix gauche. Le sélecteur [E.PIANO 1] et [E.PIANO 2] règlent l'équilibre "nor-



## Montée d'une octave de la voix gauche

Lorsque le mode split est activé, la hauteur de la voix gauche peut être montée d'une octave en appuyant sur la touche [MIDI/TRANPOSE] tout en maintenant enfoncée la touche [SPLIT]. La hauteur normale de la voix gauche peut être rétablie en procédant à nouveau de la même manière.

\* L'état de la voix gauche en mode split, hauteur normale ou hauteur montée, est conservé dans la mémoire interne pendant environ une semaine si l'instrument n'est pas mis sous tension pendant cette période. La hauteur normale est rétablie lorsque la période de sauvegarde limite est dépassée.

## TRANSPOSITION

Le Clavinova possède une fonction de TRANSPOSITION qui permet d'augmenter ou de diminuer la hauteur tonale de tout le clavier par bonds d'un demi-ton jusqu'à un maximum de six demi-tons. La "transposition" de la hauteur tonale du clavier du Clavinova facilite l'exécution en clefs à armure difficile et permet d'accorder la hauteur tonale du clavier sur le registre d'un chanteur ou d'un autre instrumentiste.

La touche [MIDI/TRANPOSE] et les touches F#5 à F#6 du clavier sont utilisées pour la transposition.

1. Appuyer sur la touche [MIDI/TRANPOSE] et la maintenir enfoncée.
2. Appuyer sur une touche comprise entre F#5 et F#6 selon l'ampleur de la transposition souhaitée.\*
3. Relâcher la touche [MIDI/TRANPOSE].

\* Une pression sur la touche C6 donne la hauteur tonale normale du clavier. Une pression sur la première touche à gauche de C6 (B5) diminue la hauteur tonale d'un demi-ton, une pression sur la deuxième touche à gauche (Bb5) la diminue d'un ton entier (deux demi-tons), etc. jusqu'à la touche F#5 qui diminue la hauteur tonale de 6 demi-tons. L'augmentation de la hauteur tonale est accomplie de la même manière en utilisant les touches à la droite de C6, jusqu'à F#6 qui augmente la hauteur tonale de 6 demi-tons.



## REGLAGE DE LA HAUTEUR TONALE

La fonction de réglage de la hauteur tonale permet d'accorder le Clavinova sur une gamme de  $\pm 50$  centièmes par bonds approximatifs de 1,2 centième. Cent centièmes égalent un demi-ton, de sorte qu'il est possible d'accorder avec une grande précision la hauteur tonale d'ensemble sur une plage approximative d'un demi-ton. Cette fonction est utile pour accorder le Clavinova sur un autre instrument ou sur de la musique enregistrée,

### Montée de l'instrument

1. Pour monter l'instrument (augmenter la hauteur tonale), maintenir simultanément enfoncées les touches A-1 et B-1.
2. Appuyer sur n'importe quelle touche comprise entre C3 et B3. A chaque pression sur l'une de ces touches la hauteur tonale est augmentée d'environ 1,2 centième, jusqu'à un maximum de 50 centièmes au-dessus de la hauteur tonale standard.
3. Relâcher les touches A-1 et B-1.

### Baisse de l'instrument

1. Pour baisser l'instrument (diminuer la hauteur tonale), maintenir simultanément enfoncées les touches A-1 et A#-1.
2. Appuyer sur n'importe quelle touche comprise entre C3 et B3. A chaque pression sur l'une de ces touches la hauteur tonale est diminuée d'environ 1,2 centième, jusqu'à un maximum de 50 centièmes au-dessous de la hauteur tonale standard.
3. Relâcher les touches A-1 et A#-1.

### Rétablissement de la hauteur tonale standard\*

1. Pour rétablir la hauteur tonale standard (A3 = 440 Hz), maintenir simultanément enfoncées les touches A-1, A#-1 et B-1.
2. Appuyer sur n'importe quelle touche comprise entre C3 et B3.
3. Relâcher les touches A-1, A#-1 et B-1.

\* La hauteur tonale standard (A3 = 440 Hz) est rétablie lorsque l'instrument est mis sous tension. Le réglage de la hauteur de mise sous tension peut toutefois être modifié en appuyant sur la touche [MIDI/TRANSCOPE] tout en maintenant enfoncé le groupe de touches A-1/B-1, A-1/A#-1, ou A-1/A#-1/B-1 après avoir réglé la hauteur souhaitée.

Les réglages effectués de cette manière sont conservés dans la mémoire interne pendant environ une semaine si l'instrument n'est pas mis sous tension pendant cette période. Le réglage de sortie d'usine est rétabli lorsque la période de sauvegarde limite est dépassée.

**Remarque:** La fonction de réglage de la hauteur tonale ne peut pas être utilisée lorsque LOCAL OFF est actif (voir "FONCTIONS MIDI" à la page 40).

## ACCORD INDIVIDUEL DE CHAQUE TOUCHE DU CLAVIER

Cependant, si l'instrument est utilisé dans un ensemble avec d'autres claviers, plus particulièrement des pianos acoustiques, il peut se produire de légères différences d'accord. Le CLP-760 est pourvu d'une fonction d'accord individuel de chaque touche permettant de corriger avec une grande précision de telles différences. Cette fonction permet également d'accorder le CLP-760 sur un standard totalement différent. La hauteur de chaque touche peut être montée ou baissée d'un maximum de 50 centièmes par rapport à la hauteur standard.

### Pour monter la hauteur d'une seule touche

1. Maintenir enfoncée la touche [REVERB].
2. Appuyer sur et relâcher le sélecteur de voix [PIANO 2] (ne pas relâcher la touche [REVERB]).
3. Tout en maintenant enfoncée la touche [REVERB], appuyer sur la touche du clavier voulue autant de fois qu'il est nécessaire pour monter sa hauteur (chaque pression fait monter la hauteur d'environ 1,2 centième).
4. Relâcher la touche [REVERB].

### Pour baisser la hauteur d'une seule touche

1. Maintenir enfoncée la touche [REVERB].
2. Appuyer sur et relâcher le sélecteur de voix [PIANO 3] (ne pas relâcher la touche [REVERB]).
3. Tout en maintenant enfoncée la touche [REVERB], appuyer sur la touche du clavier voulue autant de fois qu'il est nécessaire pour baisser sa hauteur (chaque pression fait baisser la hauteur d'environ 1,2 centième).
4. Relâcher la touche [REVERB].

### Pour rétablir l'accord standard\*

1. Maintenir enfoncée la touche [REVERB].
2. Appuyer sur le sélecteur de voix [PIANO 1].
3. Relâcher la touche [REVERB].

\* L'accord standard est rétabli à la mise sous tension de l'instrument. Le réglage de mise sous tension peut être remplacé par le réglage d'accord actuel de l'instrument en appuyant brièvement sur la touche [PIANO 2] ou sur la touche [PIANO 3] puis sur la touche [MIDI/TRANSCOPE] tout en maintenant enfoncée la touche [REVERB]. Le réglage "standard" de mise sous tension peut être rétabli en appuyant brièvement sur la touche [PIANO 1] puis sur la touche [MIDI/TRANSCOPE] tout en maintenant enfoncée la touche [REVERB].

Les réglages changés de cette manière seront conservés dans la mémoire interne pendant environ une semaine même si l'instrument n'est pas mis sous tension pendant cette période. Si la période d'une semaine est dépassée, les réglages d'origine seront rétablis.

## RAPPEL DES REGLAGES D'USINE

Les données de mise sous tension peuvent être remplacées par les données d'usine si la touche C7 (la touche la plus haute du clavier) est maintenue enfoncée pendant que l'instrument est mis sous tension.

FONCTION	REGLAGE D'USINE
REVERB	DÉSACTIVE
DYNAMIQUE DU CLAVIER	MOYENNE
HAUTEUR	NORMAL (A3 = 440 Hz)
ACCORD INDIVIDUEL DES TOUCHES	STANDARD.
DECALAGE D'OCTAVE MAIN GAUCHE	NORMAL
EFFETS DE VOIX INDIVIDUELLE	Voir tableau page 35



Pour la commande de diapason (A-1/B-1, A-1/A#-1)

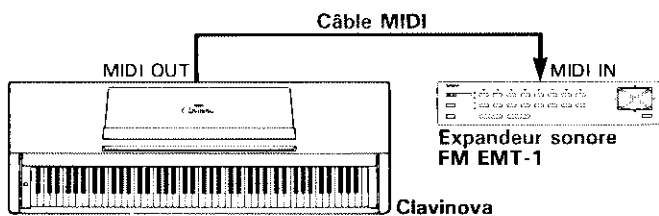
Pour la commande de diapason (C3 à B3)

Pour le transposeur (F#3 à F#4)

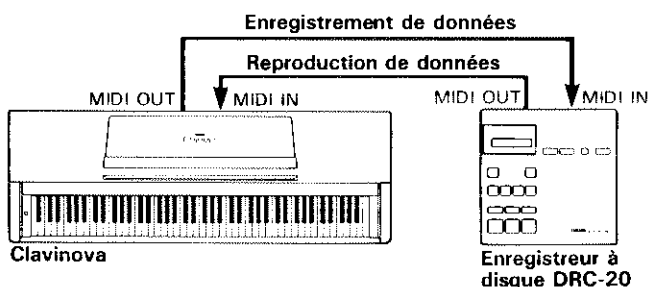
# FONCTIONS MIDI

## Quelques mots sur l'interface MIDI

MIDI, de l'anglais "Musical Instrument Digital Interface" (interface pour instruments de musique numériques), est une interface de communication utilisée mondialement qui permet le partage de données musicales entre divers instruments ou appareils musicaux compatibles MIDI et la commande mutuelle de ces appareils. Ceci permet de créer des "systèmes" d'instruments et appareils MIDI offrant une plus grande souplesse et davantage de possibilités de commande qu'un instrument isolé. A titre d'exemple, la plupart des claviers MIDI (y compris bien sûr le Clavinova) transmettent via le connecteur MIDI OUT des données de note et de dynamique (réponse au toucher) chaque fois qu'une note est jouée sur le clavier. Si le connecteur MIDI OUT est relié au connecteur MIDI IN d'un second clavier (synthétiseur, etc.) ou d'un générateur de sons, comme par exemple l'expandeur sonore FM EMT-1 (qui est essentiellement un synthétiseur sans clavier), le second clavier ou le générateur de sons répondront avec précision aux notes jouées sur le clavier de transmission. Ceci signifie qu'il est possible de jouer effectivement de deux instruments en même temps, ce qui donne un son multi-instrumental d'une grande richesse.



Le même type de transfert de données musicales est utilisé pour effectuer un enregistrement de séquence MIDI. Un enregistreur de séquence, comme par exemple l'unité de mémoire EMQ-1 ou l'enregistreur à disque DRC-20, peuvent être utilisés pour "enregistrer" les données MIDI transmises par le Clavinova. Lorsque les données enregistrées sont reproduites, le Clavinova joue automatiquement la séquence enregistrée dans ses moindres détails.



L'exemple donné ci-dessus n'est qu'un exemple extrêmement simple des innombrables possibilités d'utilisation offertes par l'interface MIDI. Le CLP-760 offre de nombreuses fonctions MIDI, ce qui permet de l'utiliser dans des systèmes MIDI relativement complexes.

**Remarque:** Utiliser toujours un câble MIDI de bonne qualité pour relier les bornes MIDI IN et MIDI OUT. Ne jamais utiliser un câble ayant une longueur supérieure à 4,50 m du fait que de tel câbles peuvent capter du bruit, ce qui peut provoquer des erreurs dans la transmission des données.

## "Messages" MIDI transmis et reçus par le Clavinova

Les données (ou messages) MIDI transmises et reçues par le Clavinova CLP-760 sont les suivantes:

### Données de note et de dynamique

Ces données disent au clavier de réception ou au générateur de sons de jouer une certaine note (spécifiée par un numéro de note MIDI) à un certain niveau dynamique (spécifié par une valeur de vélocité MIDI). Des données de note et de dynamique sont transmises par le Clavinova chaque fois qu'une touche de son clavier est enfoncée. Parallèlement, le générateur de sons AWM incorporé au Clavinova "jouera" la note correspondante à la réception de données de note et de dynamique transmises par un appareil MIDI externe.

### Numéros de changement de programme

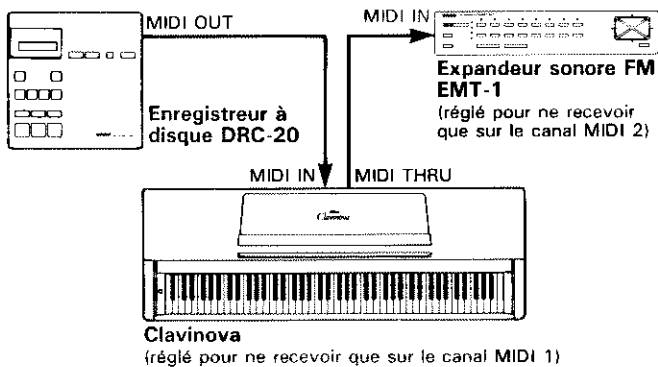
Le CLP-760 transmet un numéro de programme MIDI compris entre 0 et 9 chaque fois qu'un de ses sélecteurs de voix est sollicité. Ceci entraîne normalement la sélection, sur l'appareil MIDI récepteur, de la voix ou du programme ayant le numéro correspondant. Le Clavinova répond de la même manière et sélectionne automatiquement la voix appropriée lorsqu'il reçoit un numéro de programme MIDI. Pour plus de renseignements sur l'activation et la désactivation de la réception et de la transmission de numéros de programme voir "ON/OFF Changement de programme" à la page 42.

### Numéros de changement de commande

Les données de changement de commande générées par la pédale douce, la pédale sostenuto et la pédale damper sont transmises par le Clavinova chaque fois que l'une de ces pédales est actionnée. Si l'appareil de réception est un générateur de sons ou un autre clavier, il répondra de la même manière que le générateur de sons incorporé au Clavinova lorsqu'une des pédales est actionnée. Le Clavinova répond également aux données de changement de commande qu'il reçoit. Pour plus de renseignements sur l'activation et la désactivation de la réception et de la transmission de numéros de changement de commande voir "ON/OFF Changement de commande" à la page 42.

## Sélection des canaux MIDI de transmission et de réception

Le système MIDI permet la transmission et la réception de données MIDI sur 16 canaux différents. Le Clavinova est pourvu de plusieurs canaux afin de permettre la commande sélective de certains instruments ou appareils connectés en série. Par exemple, un seul enregistreur de séquence MIDI peut être utilisé pour "jouer" de deux instruments ou de deux générateurs de sons différents. Un des instruments ou générateurs de sons peut être réglé pour ne recevoir que sur le canal 1 et l'autre pour ne recevoir que sur le canal 2. Dans un tel cas, le premier instrument ou générateur de sons ne répondra qu'aux données transmises sur le canal 1 par l'enregistreur de séquence, alors que le second instrument ou générateur de sons ne répondra qu'aux données transmises sur le canal 2. Ceci permet à l'enregistreur de séquence de "jouer" deux morceaux complètement différents sur les instruments ou générateurs de sons récepteurs.



Dans n'importe quel système de montage MIDI, les canaux MIDI des appareils émetteurs et des appareils récepteurs doivent correspondre entre eux afin d'assurer un transfert correct des données. Le mode de réception "OMNI" est également prévu; ce mode permet la réception sur les 16 canaux MIDI. En mode OMNI, il n'est pas nécessaire de faire correspondre le canal de réception de l'appareil récepteur avec le canal de transmission de l'appareil émetteur (sauf en cas de réception de messages de mode).

### Réglage des canaux MIDI du Clavinova

1. Maintenir enfoncée la touche [MIDI/TRANSCOPE].
2. Appuyer sur la touche du clavier correspondant au canal de transmission ou de réception voulu.\*
3. Relâcher la touche [MIDI/TRANSCOPE].

\* Les touches du clavier comprises entre C1 et D#2 permettent de régler le canal MIDI de transmission, alors que les touches comprises entre C3 et D#4 permettent de désactiver le mode OMNI et de régler le canal de réception de la manière illustrée ci-dessous. La touche E4 permet d'activer le mode de réception OMNI et de régler le canal de transmission sur 1 qui est le canal de base.

**Remarque:** A la mise sous tension, le Clavinova est réglé sur le mode de réception OMNI et le canal de transmission est réglé sur 1.

## FONCTIONS MIDI

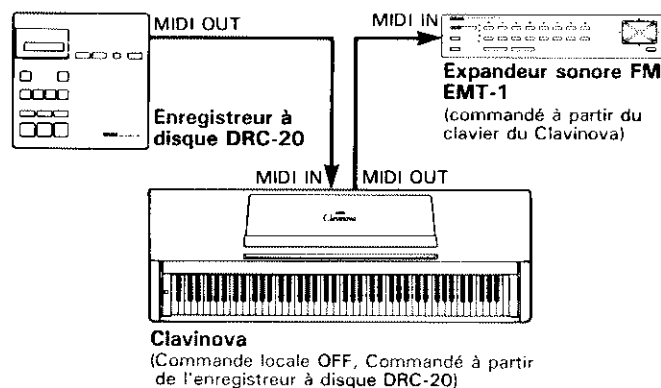
Fonction	CLP-760 Sélecteur de voix*
Local ON/OFF	[PIANO 1]
Changement de programme ON/OFF	[PIANO 2]
Changement de commande ON/OFF	[PIANO 3]
Mode multitimbral	[CLAVINOVA TONE]
Split, local gauche OFF	[E.PIANO 1]
Split, local droit OFF	[E.PIANO 2]
Transmission de données de panneau	[HARPSICHORD]

\* Les fonctions MIDI énumérées ci-dessus sont activées en maintenant enfoncée la touche [MIDI/TRANSCOPE] et en appuyant sur le sélecteur de voix correspondant. Des explications détaillées sont données aux pages suivantes.

## Commande locale ON/OFF

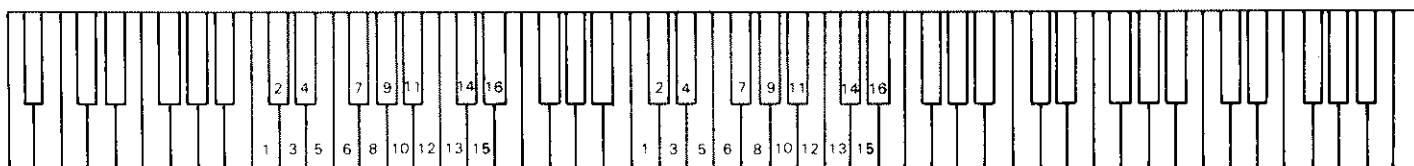
Le terme "commande locale" fait référence au fait que le clavier du Clavinova commande normalement le générateur de sons incorporé, ce qui permet de jouer directement les voix à partir du clavier. Ceci correspond au mode "commande locale ON" du fait que le générateur de sons incorporé est commandé localement par son propre clavier.

La commande locale peut être désactivée afin que le clavier du Clavinova ne joue pas les voix internes, mais que les données MIDI soient malgré tout transmises, via la borne MIDI OUT, lorsque des notes sont jouées sur le clavier. Parallèlement, le générateur de sons incorporé répondra aux données MIDI reçues via le connecteur MIDI IN. Ceci signifie qu'un enregistreur de séquence MIDI externe, comme par exemple l'enregistreur à disque Yamaha DRC-20, peut commander les voix internes du Clavinova, alors qu'un générateur de sons externes tel que l'EMT-1 est commandé à partir du clavier du Clavinova.



## Activation/Désactivation de commande locale

1. Maintenir enfoncée la touche [MIDI/TRANSCOPE].
2. Appuyer sur le sélecteur de voix [PIANO 1]. Si le témoin à LED PIANO 1 est allumé à la sollicitation du sélecteur de voix [PIANO 1], la commande locale a été désactivée. Si le témoin à LED PIANO 1 n'est pas allumé à la sollicitation du sélecteur de voix [PIANO 1] la commande locale a été activée.
3. Relâcher la touche [MIDI/TRANSCOPE].



Pour le réglage du canal d'émission. (C1 à D#2)

Pour le réglage du canal de réception. (C3 à D#4)

## Changement de programme ON/OFF

Normalement le Clavinova répond aux numéros de programme MIDI qui lui sont transmis par un clavier ou autre appareil MIDI externe, ce qui entraîne la sélection de la voix correspondante. Le Clavinova transmet également un numéro de programme MIDI chaque fois que l'un de ses sélecteurs de voix est sollicité, ce qui entraîne la sélection sur l'appareil MIDI externe de la voix ou du programme ayant le numéro correspondant, à condition que l'appareil soit réglé pour recevoir des numéros de programme MIDI et y répondre.

Cette fonction permet d'annuler la réception et la transmission de numéros de programme MIDI afin que les voix puissent être sélectionnées sur le Clavinova sans affecter l'appareil MIDI externe et vice versa.

1. Maintenir enfoncée la touche [MIDI/TRANSCOPE].
2. Appuyer sur le sélecteur de voix [PIANO 2]. Si le témoin à LED PIANO 2 est allumé à la sollicitation du sélecteur de voix [PIANO 2], la réception/transmission de programme a été désactivée. Si le témoin à LED PIANO 2 n'est pas allumé à la sollicitation du sélecteur de voix [PIANO 2] la réception/transmission de changement de programme a été activée.
3. Relâcher la touche [MIDI/TRANSCOPE].

## Changement de commande ON/OFF

Normalement le Clavinova répond aux numéros de changement de commande qui lui sont transmis par un clavier ou autre appareil MIDI externe, ce qui permet de commander la voix sélectionnée au moyen des pédales et autres réglages de "commande" transmis par un appareil de commande. Le Clavinova transmet également des données de changement de commande MIDI chaque fois que l'une de ses pédales est actionnée.

Cette fonction permet d'annuler la réception et la transmission de données de changement de commande MIDI, lorsqu'il n'est pas souhaitable que les voix du Clavinova soient affectées par les données de changement de commande transmises par un appareil MIDI externe et vice versa.

1. Maintenir enfoncée la touche [MIDI/TRANSCOPE].
2. Appuyer sur le sélecteur de voix [PIANO 3]. Si le témoin à LED PIANO 3 est allumé à la sollicitation du sélecteur de voix [PIANO 3], la réception/transmission de changement de commande a été désactivée. Si le témoin à LED PIANO 3 n'est pas allumé à la sollicitation du sélecteur de voix [PIANO 3], la réception/transmission de changement de programme a été activée.
3. Relâcher la touche [MIDI/TRANSCOPE].

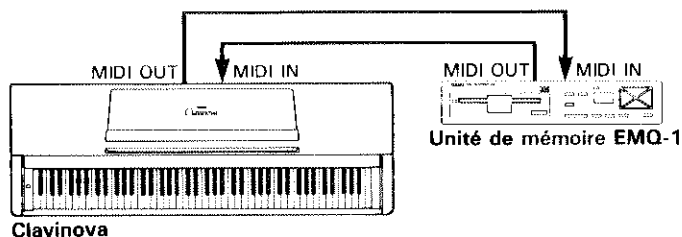
## Mode multitimbral

Le mode multitimbral est un mode spécial permettant de commander indépendamment les voix du Clavinova sur des canaux MIDI différents (1 à 10) au moyen d'un appareil MIDI externe, comme par exemple l'unité de mémoire Yamaha EMQ-1 ou l'enregistreur à disque DRC-20. Le mode multitimbral peut être activé de la manière suivante:

1. Maintenir enfoncée la touche [MIDI/TRANSCOPE].
2. Appuyer sur le sélecteur de voix [CLAVINOVA TONE]. Si le témoin à LED CLAVINOVA TONE est allumé à la sollicitation du sélecteur de voix [CLAVINOVA TONE], le mode multitimbral a été activé. Si le témoin à LED CLAVINOVA TONE n'est pas allumé à la sollicitation du sélecteur de voix [CLAVINOVA TONE] le mode multitimbral a été désactivé.
3. Relâcher la touche [MIDI/TRANSCOPE].

Ci-dessous est un exemple de la manière d'utiliser le mode multitimbral pour enregistrer trois morceaux différents avec l'unité de mémoire EMQ-1, ce qui permettra de jouer des voix différentes sur le Clavinova lors de la reproduction de ces morceaux.

1. Connecter l'EMQ-1 au Clavinova de la manière illustrée ci-dessous.

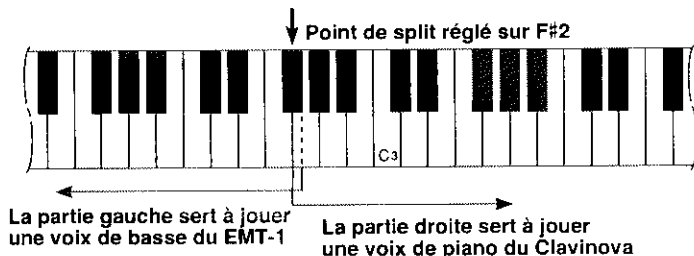
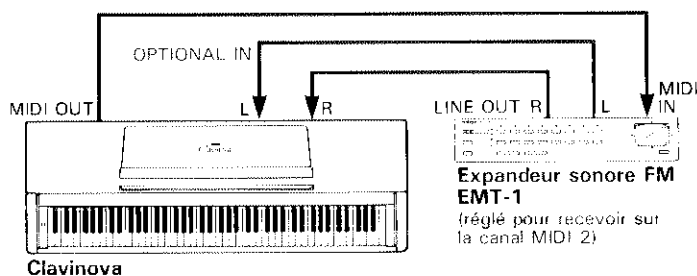


2. Sélectionner la première voix et le premier numéro de canal MIDI de transmission, puis enregistrer le premier morceau sur l'EMQ-1.
3. Activer le mode multitimbral, puis sélectionner un autre canal MIDI de transmission et une autre voix et enregistrer le deuxième morceau sur l'EMQ-1 en utilisant sa fonction de surenregistrement.
4. Toujours en mode multitimbral, sélectionner le troisième numéro de canal MIDI de transmission et la troisième voix et enregistrer le troisième morceau sur l'EMQ-1 en utilisant à nouveau sa fonction de surenregistrement.
5. Toujours en mode multitimbral, reproduire l'enregistrement effectué sur l'EMQ-1. Les morceaux enregistrés seront reproduits en utilisant les voix sélectionnées pendant l'enregistrement, donnant ainsi un vrai son d'ensemble.

## Mode split, local gauche OFF

En mode split une partie du clavier du Clavinova est utilisée pour jouer les voix du Clavinova de la manière habituelle, alors que l'autre sert à commander un deuxième clavier MIDI ou un générateur de sons, comme par exemple l'expandeur sonore FM EMT-1 ou l'expandeur sonore AWM EMT-10. Dans ce mode, la partie droite du clavier est utilisée pour jouer les voix internes du Clavinova, alors que la partie gauche sert à commander le clavier ou le générateur de sons externe. Le fait de jouer la partie gauche du clavier ne génère aucun son en provenance du Clavinova. Le "point de split", c'est-à-dire la touche qui sépare la partie droite et la partie gauche du clavier, peut être réglé sur n'importe quelle touche. Le mode split est utile pour, par exemple, jouer une voix de piano (Clavinova) de la main droite et un son de basse ou de corde d'un synthétiseur de la main gauche.

Lorsque le mode split est activé, les notes jouées sur la partie gauche sont transmises via le connecteur MIDI OUT du Clavinova sur le canal MIDI 2. Les notes jouées sur la partie droite sont transmises sur le "canal de base" (le canal réglé en utilisant la fonction de réglage des canaux MIDI décrite plus haut).



## Activation du mode split, local gauche OFF et sélection du point de split

1. Appuyer sur le sélecteur de voix [E. PIANO 1] tout en maintenant enfoncée la touche [MIDI/TRANSCOPE]. Le témoin à LED E. PIANO 1 s'allume.
2. Relâcher la touche [MIDI/TRANSCOPE] et le sélecteur de voix [E. PIANO 1].
3. Tout en maintenant enfoncée la touche [SPLIT], appuyer sur la touche du clavier devant servir de point de split. La touche de point de split devient la première touche de la partie gauche du clavier.
4. Relâcher la touche [SPLIT] et la touche de point de split.
5. Pour revenir au mode de clavier normal, maintenir enfoncée la touche [MIDI/TRANSCOPE] et appuyer sur le sélecteur de voix [E.PIANO 1], puis relâcher les deux.

**Remarque:** A la mise sous tension du Clavinova, la touche du point de split par défaut (F#2) sera automatiquement sélectionnée. Si au autre point de split est sélectionné il restera actif jusqu'à la mise hors tension du Clavinova ou jusqu'à ce qu'un nouveau point de split soit choisi.

## Mode split, local droit OFF

Avec le CLP-760, il est possible d'affecter, soit la partie droite, soit la partie gauche du clavier à la commande d'un clavier ou générateur de sons externe. L'affectation de la partie gauche du clavier à la commande d'un générateur de sons externe a été décrite précédemment. Pour affecter la partie droite du clavier à la commande d'un générateur de sons externe, tout en jouant les voix du Clavinova de la main gauche, appuyer sur le sélecteur de voix [E.PIANO 2], au lieu du sélecteur de voix [E.PIANO 1], pour activer le mode split (Voir les instructions données sous le titre "Activation du mode split, local gauche OFF et sélection du point de split"). Toutes les autres opérations sont exactement identiques à celles décrites précédemment.

## Transmission des réglages de panneau

Cette fonction permet de transmettre tous les réglages de commande du Clavinova (voix sélectionnée, etc.) via le connecteur MIDI OUT. Ceci est particulièrement utile pour enregistrer des exécutions sur un enregistreur de séquence MIDI\* qui sera utilisé pour commander le Clavinova lors de la reproduction. Le fait de transmettre les réglages de panneau du Clavinova et de les enregistrer, avant les données d'exécution proprement dites, sur un enregistreur de séquences MIDI permet de rétablir automatiquement ces réglages sur le Clavinova lorsque l'exécution est reproduite.

\* L'unité de mémoire Yamaha EMQ-1 reçoit et enregistre automatiquement tous les réglages de panneau du Clavinova au début de chaque enregistrement. Cette fonction est donc pratique en cas d'utilisation d'un enregistreur de séquence autre que l'EMQ-1.

1. Maintenir enfoncée la touche [MIDI/TRANSCOPE].
2. Appuyer sur le sélecteur de voix [HARPSICHORD].
3. Relâcher la touche [MIDI/TRANSCOPE].

## DEPISTAGE DES PANNES

---

Lorsque le Clavinova semble ne pas fonctionner correctement, vérifier les points suivants pour déterminer si le Clavinova est vraiment en panne.

### 1. Aucun son à la mise sous tension

Le cordon d'alimentation est-il correctement branché à une prise secteur? Vérifier le branchement avec soin. La commande MASTER VOLUME est-elle réglée à un niveau d'écoute suffisant?

### 2. Le Clavinova reproduit le son radio ou TV

Ceci peut se produire lorsqu'il y a une station émettrice très puissante dans la région. Dans un tel cas contacter un distributeur Yamaha.

### 3. Parasites intermittents

Ceci est généralement dû à la mise sous/hors tension d'appareils électroménagers ou appareils électroniques alimentés par la même ligne secteur que le Clavinova.

### 4. Perturbation de la réception d'appareils radio ou TV situés près du Clavinova

Le Clavinova comprend des circuits numériques pouvant générer des bruits de radiofréquence. La solution est d'éloigner le Clavinova de l'appareil affecté ou vice-versa.

### 5. Distorsion du son lorsque le Clavinova est connecté à un système extérieur d'amplification/enceintes acoustiques

En cas de distorsion du son lorsque le Clavinova est connecté à une chaîne stéréo ou à un amplificateur, régler la commande de réglage du volume du Clavinova à un niveau ne produisant pas de distorsion du son.

## OPTIONS ET MODULES EXPANDEURS

---

### OPTIONS

#### Banc BC-8

Un banc stable et confortable dont le style s'harmonise parfaitement au Clavinova Yamaha.

#### Casque d'écoute stéréo HPE-5

Un casque d'écoute dynamique à hautes performances et léger, avec des garnitures d'oreilles extrêmement douces.

#### Cordon de raccordement PCS-3

Pour connecter le Clavinova à un module extenseur ou à une chaîne stéréo via les connecteurs OPTIONAL IN/OUT.

### MODULES EXPANDEURS

Module sonore EMT-10 ..... Extenseur sonore AWM

Module sonore EMT-1 ..... Extenseur sonore FM

Module de mémoire EMQ-1 .... Enregistreur à disque

Boîtes à rythmes EMR-1 ..... Boîte à rythmes numérique

Module d'effet reverb EME-1 .Reverb numérique

DRC-20 ..... Enregistreur à disque

DOM-30 ..... Module orchestra à disque

Ces modules extenseurs ultra-modernes peuvent augmenter d'une manière spectaculaire le champ musical du Clavinova.

*REMARQUE: Certains modules peuvent ne pas être disponibles dans certaines régions.*

# FORMAT DES DONNEES MIDI

Les données suivantes seront utiles à ceux qui sont très familiers avec l'interface MIDI, ou qui utilisent un ordinateur pour commander le matériel de musique au moyen de messages MIDI générés par ordinateur, et les aideront à commander le Clavinova.

## 1. NOTE ON/OFF

Format de donnée: [9xH] -> [kk] -> [vv]

9xH = Evènement Note ON/OFF (x = numéro de canal)

kk = Numéro de note (21 à 108 = A-1 à C7)

vv = Vitesse (Note ON = 1 à 127, Note OFF = 0)

\* Le format de donnée de note OFF [8xH] -> [kk] est également accepté (réception uniquement).

## 2. MESSAGES DE MODE ET DE CHANGEMENT DE COMMANDE

Format de donnée: [BxH] -> [cc] -> [dd]

BxH = Donnée de commande (x = numéro de canal)

cc = Numéro de commande (ou numéro de message de mode)

dd = Valeur de commande

cc	PARAMETRE	dd
07H	Volume	0 à 7FH
0BH	Expression	0 à 7FH
40H	Pédale damper	0 à 0FH = OFF; 10H à 1FH = 1; 20H à 2FH = 2; 30H à 3FH = 3; 40H à 4FH = 4; 50H à 5FH = 5; 60H à 6FH = 6; 70H à 7FH = 7
42H	Pédale Sostenuto	0 à 3FH = OFF; 40H à 7FH = ON
43H	Pédale douce	0 à 7FH, 8 niveaux
7AH	Local ON/OFF	0 = OFF; 7FH = ON
7BH	Toutes notes OFF	0
7CH	OMNI OFF/Toutes notes OFF	0
7DH	OMNI ON/Toutes notes OFF	0

\* 07H, 0BH, 7AH, 7BH, 7CH et 7DH sont pour la réception uniquement.

## 3. CHANGEMENT DE PROGRAMME

Format de donnée: [CxH] -> [dd]

CxH = Donnée de programme (x = numéro de canal)

dd = Numéro de programme

dd	VOIX
00H	PIANO 1
01H	PIANO 2
02H	PIANO 3
03H	CLAVINOVA TONE
04H	E.PIANO 1
05H	E.PIANO 2
06H	HARPSICHORD
07H	VIBES
08H	STRINGS
09H	ORGAN
0AH	STRINGS (ATTAQUE LENTE)

\* Aucun changement de voix n'est effectué lorsque dd > 0AH.

## 4. MESSAGES DE SYSTEME EN TEMPS REEL

Détection active (FEH)

Transmis toutes les 200 millisecondes. Lorsque ce message n'est pas reçu après plus de 400 millisecondes, une désactivation de note (NOTE OFF) se produit.

## 5. MESSAGES EXCLUSIFS DE SYSTEME

Format de donnée: [FOH] -> [43H] -> [nx] -> [ff] ..... [F7H]

n = 0, ff = 7CH: Réception des données de panneau. Les données de panneau suivent 7CH  
n = 2, ff = 7CH: Transmission des données de panneau à la réception de ces données  
n = 2, ff = 7DH: Transmission du code d'identification (ID) du modèle à la réception de ces données

\* Les données de panneau sont constituées du numéro de voix et des réglages de brillance, de réverbération et d'effet.

## 6. MODE MULTITIMBRAL

Format de donnée: [FOH] -> [43H] -> [73H] -> [idH] -> [nnH] -> [F7H]

43H = ID YAMAHA

73H = ID CLAVINOVA

idH = 22H (ID CLP-760)\*

nn = 15H: Mode MULTITIMBRAL ON;

nn = 13H: Mode MULTITIMBRAL OFF

\* En plus des codes ID de modèle, le code ID standard [01H] est également accepté.

## 7. BRILLANCE, REVERB et EFFET

Format de donnée: [FOH] -> [43H] -> [73H] -> [22H] -> [11H] -> [0x] -> [cc] -> [dd] -> [F7H]

43H = ID YAMAHA

73H = ID CLAVINOVA

22H = (ID CLP-760)

11H = Confirmation de commande BRILLIANCE/REVERB/EFFET

0x = Canal MIDI de commande

cc COMMANDE dd

08H BALANCE 00H à 7FH;

00H = Basse MAX

7FH = Haute MAX

58H BRILLANCE 00H = NORMAL

01H = MELLOW

02H = BRIGHT

59H REVERB 00H = OFF

01H = RETARD STEREO

02H = ROOM

03H = HALL

5AH DUAL/SPLIT 00H = OFF

01H = DUAL

02H = SPLIT

5BH EFFET 00H = OFF

01H = DETUNE

02H = CHORUS

03H = TREMOLO

04H = TREMOLO

5CH 2ème VOIX 00H à 0AH = No. 2ème VOIX

\* En mode MULTITIMBRAL il est possible de régler indépendamment BRILLANCE, DUAL/SPLIT, EFFET et 2ème VOIX pour chaque canal, alors que REVERB et EFFET affectent toutes les voix, le canal de réception étant le canal de base.

\* Toutes les données MIDI pour utilisation générale sont données ci-dessus.

# SPECIFICATIONS TECHNISCHE DATEN SPÉCIFICATIONS ESPECIFICACIONES

- \* Specifications subject to change without notice.
- \* Änderungen ohne Vorankündigung vorbehalten.
- \* Sous toute réserve de modification des caractéristiques sans préavis.
- \* Especificaciones sujetas a cambios sin previo aviso.

	CLP-760
KEYBOARD	88 KEYS (A-1 ~ C7)
VOICE SELECTORS	PIANO 1/2/3, CLAVINOVA TONE, E.PIANO 1, E.PIANO 2, HARPSICHORD, VIBES, STRINGS, ORGAN
REVERB	Type: STEREO DELAY, ROOM, HALL Depth: MIN-MAX
TOUCH SENSITIVITY	HARD, NORMAL, SOFT
EFFECT	DETUNE, CHORUS, TREMOLO (with TREMOLO SPEED control)
PLAY MODES	NORMAL, DUAL, SPLIT
PEDAL CONTROLS	DAMPER, SOFT, SOSTENUTO
OTHER CONTROLS JACKS/CONNECTORS	MASTER VOLUME, BRILLIANCE, MIDI/TRANPOSE HEADPHONES, AUX OUT L/MONO & R, OPTIONAL IN L/R, OPTIONAL OUT L/R, MIDI IN/OUT/THRU
INPUT & OUTPUT LEVEL/IMPEDANCE	AUX OUT: 600-300 $\Omega$ /-7 dBm OPTIONAL OUT: 600 $\Omega$ /1~4 Vpp OPTIONAL IN: 22 k $\Omega$ /-10 dBm (for nominal output level)
MAIN AMPLIFIERS	50 W x 2 + 10 W x 2
SPEAKERS	16 cm x 2, 5 cm x 2, (6.5 x 13 cm) x 2
DIMENSIONS	1390 x 487 x 807 mm
WEIGHT	64.0 kg (141.1 lbs.)

**NAME PLATE LOCATION:** The nameplate is located on the rear panel. The Model, Serial Number, Power requirements, etc., are indicated on this plate.

You should note the model, serial number and the date of purchase in the spaces provided below and retain this manual as a permanent record of your purchase.

Model \_\_\_\_\_

Serial No. \_\_\_\_\_

Purchase Date \_\_\_\_\_

**LAGES DES TYPENSCHILDS:** Das Typenschild befindet sich auf der Rückseite. Modellbezeichnung, Seriennummer, Betriebsstrom etc, sind auf dem Typenschild angegeben. Tragen Sie Modellbezeichnung, Seriennummer und Kaufdatum in die unten vorhandenen Felder ein und bewahren Sie dieses Handbuch als permanenten Kaufbeleg auf.

Modell \_\_\_\_\_

Seriennummer \_\_\_\_\_

Kaufdatum \_\_\_\_\_

**EMPLACEMENT DE LA PLAQUE SIGNALÉTIQUE:** La plaque signalétique se trouve sur le panneau arrière. Le modèle, le numéro de série, l'alimentation requise et autres paramètres sont indiqués sur cette plaque. Inscrire le modèle, le numéro de série et la date de l'achat dans l'espace prévu cidessous et conserver le mode d'emploi à titre d'enregistrement permanent de l'achat.

Modèle \_\_\_\_\_

N° de série \_\_\_\_\_

Date de l'achat \_\_\_\_\_

**UBICACION DE LA PLACA DE CARACTERISTICAS:** La placa de características está situada en el panel posterior. En esta placa se indican el modelo, el número de serie, la tensión de alimentación, etc. Anote el modelo, el número de serie, y la fecha de adquisición en los espacios ofrecidos a continuación, y guarde este manual como registro permanente de su adquisición.

Modelo \_\_\_\_\_

N.º de serie \_\_\_\_\_

Fecha de adquisición \_\_\_\_\_



YAMAHA [ Clavinova ]  
 Model CLP-760 MIDI Implementation Chart

Date : 04/16, 1990  
 Version : 1.0

Function	Transmitted	Recognized	Remarks
Basic Default	: 1	: 1	
Channel Changed	: 1-16	: 1-16	
Mode Default	: 3	: 1	
Messages	: X	: OMNION, OMNIOFF	
	: *****	: X	
Note Number : True voice	: 21-108	: 21-108	
	: *****	: 21-108	
Velocity Note on	: 0 9nH, v=1-127	: 0 v=1-127	
Note off	: X 9nH, v=0	: X	
After Key's	: X	: X	
Touch Ch's	: X	: X	
Pitch Bender	: X	: X	
Control Change	: 07 : X	: 0	: Volume
	: 11 : X	: 0	: Expression
	: 64 : 0	: 0	: Damper
	: 66 : 0	: 0	: Sostenuto
	: 67 : 0	: 0	: Soft Pedal
	: 121 : X	: 0	: Reset All : Controllers
Program Change : True #	: 0 0-10	: 0 0-10	
	: *****	: 0-10	
System Exclusive	: 0	: 0	
System : Song Pos	: X	: X	
: Song Sel	: X	: X	
Common : Tune	: X	: X	
System : Clock	: X	: X	
Real Time:Commands	: X	: X	
Aux : Local ON/OFF	: X	: 0	
: All Notes OFF	: X	: 0 (123-125) *1	
Mes- : Active Sense	: 0	: 0	
sages:Reset	: X	: X	
Notes : *1 = receive (123) if omni off or multi-timbre on			
Mode 1 : OMNI ON, POLY	Mode 2 : OMNI ON, MONO	0 : Yes	
Mode 3 : OMNI OFF, POLY	Mode 4 : OMNI OFF, MONO	X : No	

# FCC INFORMATION (U.S.A.)

## 1. IMPORTANT NOTICE: DO NOT MODIFY THIS UNIT!

This product, when installed as indicated in the instructions contained in this manual, meets FCC requirements. Modifications not expressly approved by Yamaha may void your authority, granted by the FCC, to use the product.

## 2. IMPORTANT: When connecting this product to accessories and/or another product use only high quality shielded cables. Cable/s supplied with this product MUST be used. Follow all installation instructions. Failure to follow instructions could void your FCC authorization to use this product in the USA.

## 3. NOTE: This product has been tested and found to comply with the requirements listed in FCC Regulations, Part 15 for Class "B" digital devices. Compliance with these requirements provides a reasonable level of assurance that your use of this product in a residential environment will not result in harmful interference with other electronic devices. This equipment generates/uses radio frequencies and, if not installed and used according to the instructions found in the users manual, may cause interference harmful to the operation of other electronic devices. Compliance with FCC regulations does not guarantee that interference will not occur in all installations. If this product is found to be the source of interference, which can be determined by turning the unit "OFF" and "ON", please try to eliminate the problem by using one of the following measures:

Relocate either this product or the device that is being affected by the interference.

Utilize power outlets that are on different branch (circuit breaker or fuse) circuits or install AC line filter/s.

In the case of radio or TV interference, relocate/reorient the antenna. If the antenna lead-in is 300 ohm ribbon lead, change the lead-in to co-axial type cable.

If these corrective measures do not produce satisfactory results, please contact the local retailer authorized to distribute this type of product. If you can not locate the appropriate retailer, please contact Yamaha Corporation of America, Electronic Service Division, 6600 Orangethorpe Ave, Buena Park, CA90620

The above statements apply ONLY to those products distributed by Yamaha Corporation of America or its subsidiaries.

\* This applies only to products distributed by YAMAHA CORPORATION OF AMERICA.

Wichtiger Hinweis für die Benutzung in der Bundesrepublik Deutschland.

### Bescheinigung des Importeurs

Hiermit wird bescheinigt, daß der/die/das  
*Electronic Piano Typ: CLP-760*

(Gerät, Typ, Bezeichnung)

in Übereinstimmung mit den Bestimmungen der  
VERFÜGUNG 1046/84

(Amtsblattverfügung)

funk-entstört ist.

Der Deutschen Bundespost wurde das Inverkehrbringen dieses Gerätes angezeigt und die Berechtigung zur Überprüfung der Serie auf Einhaltung der Bestimmungen eingeräumt.

Yamaha Europa GmbH

Name des Importeurs

\* Dies bezieht sich nur auf die von der Yamaha Europa GmbH vertriebenen Produkte.

## IMPORTANT NOTICE FOR THE UNITED KINGDOM

### Connecting the Plug and Cord

IMPORTANT. the wires in this mains lead are coloured in accordance with the following code:

BLUE : NEUTRAL  
BROWN : LIVE

As the colours of the wires in the mains lead of this apparatus may not correspond with the coloured markings identifying the terminals in your plug proceed as follows:

The wire which is coloured BLUE must be connected to the terminal which is marked with the letter N or coloured BLACK.

The wire which is coloured BROWN must be connected to the terminal which is marked with the letter L or coloured RED.

Making sure that neither core is connected to the earth terminal of the three pin plug.

\* This applies only to products distributed by Yamaha-Kemble Music (U.K.) Ltd.

## CANADA

THIS DIGITAL APPARATUS DOES NOT EXCEED THE "CLASS B" LIMITS FOR RADIO NOISE EMISSIONS FROM DIGITAL APPARATUS SET OUT IN THE RADIO INTERFERENCE REGULATION OF THE CANADIAN DEPARTMENT OF COMMUNICATIONS.

LE PRESENT APPAREIL NUMERIQUE N'EMET PAS DE BRUITS RADIOELECTRIQUES DEPASSANT LES LIMITES APPLICABLES AUX APPAREILS NUMERIQUES DE LA "CLASSE B" PRESCRITES DANS LE REGLEMENT SUR LE BROUILLAGE RADIOELECTRIQUE EDICTE PAR LE MINISTERE DES COMMUNICATIONS DU CANADA.

\* This applies only to products distributed by Yamaha Canada Music Ltd.  
\* Ceci ne s'applique qu'aux produits distribués par Yamaha Canada Musique Ltée.

Dette apparat overholder det gaeldende EF-direktiv vedrørende radiostøj.

Cet appareil est conforme aux prescriptions de la directive communautaire 87/308/CEE.

Diese Geräte entsprechen der EG-Richtlinie 82/499/EWG und/oder 87/308/EWG.

This product complies with the radio frequency interference requirements of the Council Directive 82/499/EEC and/or 87/308/EEC.

Questo apparecchio è conforme al D.M. 13 aprile 1989 (Direttiva CEE/87/308) sulla soppressione dei radiodisturbi.

Este producto está de acuerdo con los requisitos sobre interferencias de radio frecuencia fijados por el Consejo Directivo 87/308/CEE.

**YAMAHA CORPORATION**

**YAMAHA**