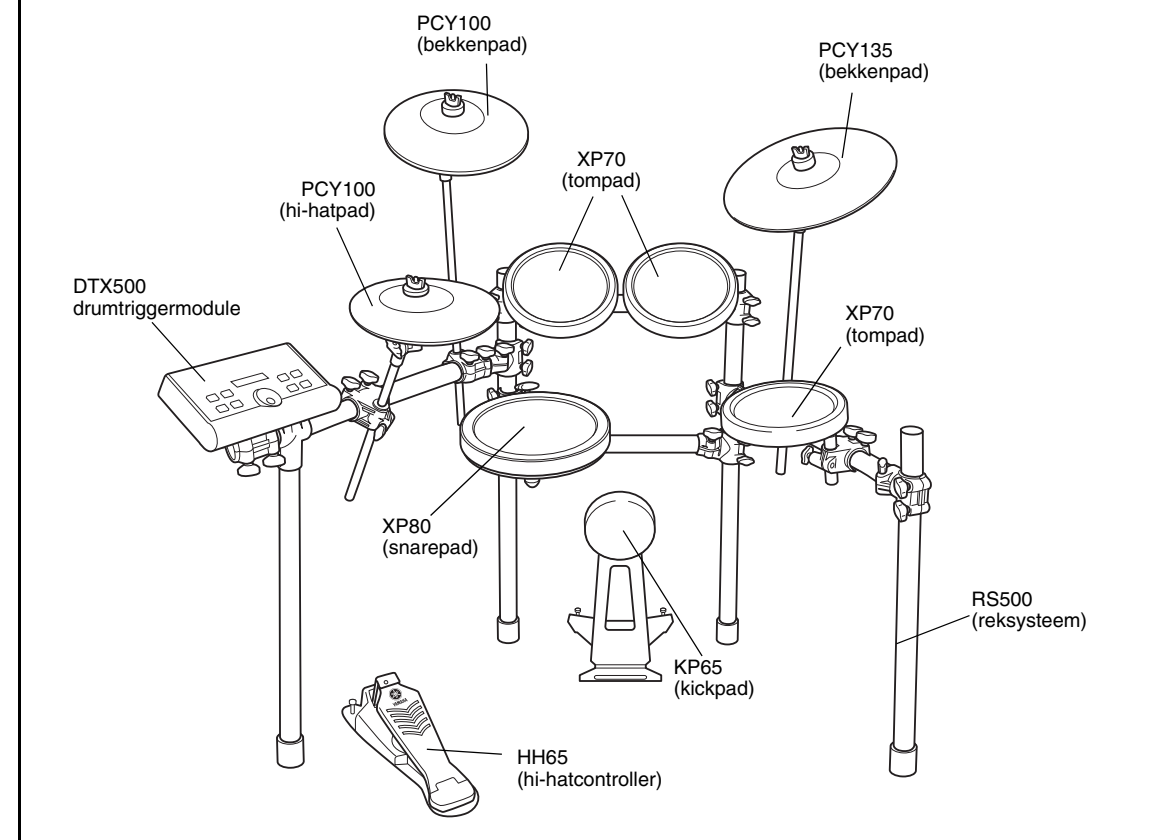


In deze handleiding wordt de standaardprocedure voor montage van de DTX540K/DTX520K beschreven. Nadat de onderdelen zijn gemonteerd en de snoeren zijn aangesloten zoals hieronder is geïllustreerd, kan de drumtriggermodule worden ingeschakeld.

### Voorbeeld van standaardmontage van de DTX540K



### BELANGRIJK

- Voor de montage hebt u vier afzonderlijke pakketten nodig: een reksysteem RS500, een padset DTP520C, een padset DTP700P\* en een drumtriggermodule DTX500. (\*: De DTX520K werkt in plaats daarvan met een padset DTP520P.)
- In deze handleiding wordt beschreven hoe u de pads en de drumtriggermodule aansluit op het reksysteem RS500. Voordat u de onderstaande procedures uitvoert, controleert u of u het reksysteem hebt gemonteerd zoals in de montagehandleiding is beschreven.
- Hoewel in deze handleiding afbeeldingen van de DTX540K zijn opgenomen, zijn de montageprocedures ook van toepassing op de DTX520K.

### LET OP

Leg een apart verkrijgbare drummat op de vloer voordat u begint met de montage. In plaats daarvan kunt u de kartonnen dozen op de vloer leggen om deze te beschermen en daarop de hi-hatcontroller HH65 en de kickpad KP65 plaatsen.

## VOORZICHTIG

Neem deze montagehandleiding door voordat u het product in gebruik neemt, en gebruik het product op een veilige manier voor het bestemde doel.

- \* Bewaar deze handleiding op een veilige plaats voor eventuele toekomstige raadpleging.
- \* Lees eerst de montagehandleiding van het reksysteem en de gebruikershandleiding van de pad.

<b>WAARSCHUWING</b>	<b>Als dit symbool wordt genegeerd en de apparatuur verkeerd wordt gebruikt, kan dodelijk letsel of ernstige schade het gevolg zijn.</b>
• Kleine kinderen mogen dit product niet onbeheerd monteren of installeren omdat dit kan resulteren in persoonlijk letsel. Monteer dit product altijd onder supervisie van een volwassene.	
• Wees voorzichtig met de randen van de bekken- en tomhouders. De scherpe randen zouden letsel kunnen veroorzaken.	
• Wees voorzichtig met de randen van de sporen die aan de kickpad en het voetpedaal zijn bevestigd. De scherpe uiteinden zouden letsel kunnen veroorzaken.	
• Als u dit product met een reksysteem of bekkenstandaard gebruikt, moeten alle bouten stevig worden vastgedraaid. Maak de bouten niet te snel los wanneer u de hoogte of de hoek aanpast. Losse bouten kunnen ertoe leiden dat het rek omvalt of dat onderdelen eruit vallen, met letsel als gevolg.	
• Plaats het product altijd op een vlakke en robuuste ondergrond. Door plaatsing op een hellend, onstabiel oppervlak of op traptreden kan het product onstabiel staan en omvallen.	
• Wees bij de installatie van het product voorzichtig met de behandeling en aansluiting van de kabels. Onachtzame plaatsing van de kabels kan ertoe leiden dat de gebruiker of anderen struikelen en vallen.	
• Breng geen wijzigingen aan in het product. Dit kan resulteren in persoonlijk letsel of beschadiging/aantasting van het product.	
• Zit of sta niet op het rek. Het rek kan omvallen of beschadigd raken, met letsel als gevolg.	

<b>LET OP</b>	<b>Als u dit symbool negeert en de apparatuur verkeerd gebruikt, bestaat er gevaar voor letsel van degene die de apparatuur bedient en kan de apparatuur worden beschadigd.</b>
• Wees voorzichtig met uw vingers wanneer u de klemmen afstelt. Deze kunnen bekneld raken, met letsel als gevolg.	
• Wees voorzichtig met de uiteinden, de binnenkant en het schroefdraad van de buizen. Door schuren langs metaal kunt u letsel aan uw vingers oplopen.	
• Plaats uw handen of voeten niet onder het voetpedaal of de voetschakelaar. Deze kunnen bekneld raken, met letsel als gevolg.	
• Bevestig geen akoestische drums aan het rek voor elektronische drums. De klemmen kunnen beschadigd raken en de drums kunnen vallen, met letsel als gevolg.	

### LET OP

- Pak niet de kabel maar de stekker vast wanneer u de kabel aansluit of loskoppelt. Plaats ook nooit zware of scherpe objecten op de kabel. Zware druk op de kabel kan leiden tot schade aan de kabel, zoals beschadigde aders, enzovoort.
- Stap niet op het product en plaats er geen zware objecten op. Dit kan leiden tot beschadiging.
- Gebruik of bewaar het product niet op plaatsen met een extreem hoge temperatuur (bijvoorbeeld in direct zonlicht, dicht bij een verwarming, in een afgesloten auto, enzovoort) of hoge luchtvochtigheid (badkamer, buiten op een regenachtige dag, enzovoort). Dit kan leiden tot vervorming, verkleuring, beschadiging of aantasting.
- Gebruik voor reiniging van het product geen benzine, thinner of alcohol, want dit kan resulteren in verkleuring of vervorming. Veeg het product af met een zachte doek of een vochtige doek die stevig is uitgewrongen. Als het product vuil of plakkerig is, reinig het dan met een neutraal reinigingsmiddel op een doek en neem het product vervolgens af met een stevig uitgewrongen vochtige doek om eventueel achtergebleven reinigingsmiddel te verwijderen. Zorg er ook absoluut voor dat de kussens in het product niet in contact komen met water of reinigingsmiddelen. Dit zou de kussens kunnen aantasten.

**1**

### Monteer het reksysteem RS500.

Raadpleeg de montagehandleiding die bij het rek is geleverd voor meer informatie.

**2**

### Controleer de inhoud van ieder pakket.

#### Pakket 1: DTP520C

- |  |  |  |
|--|--|--|
| <input type="checkbox"/> PCY135<br>Bekkenpad (x1)                            | <input type="checkbox"/> PCY100<br>Bekkenpad (x2)              | <input type="checkbox"/> HH65<br>Hi-hatcontroller (x1) |
| <input type="checkbox"/> Hi-hatouder (x1)                                    | <input type="checkbox"/> Stoppen voor de PCY100 en PCY135 (x3) | <input type="checkbox"/> Viltje voor de PCY135 (x1)    |
| <input type="checkbox"/> 9-kanaals verdeelkabel (x1)                         | <input type="checkbox"/> Stemknop (x1)                         | <input type="checkbox"/> Viltjes voor de PCY100 (x2)   |
| <input type="checkbox"/> PCY100, PCY135 en PCY155 Gebruikershandleiding (x1) | <input type="checkbox"/> HH65 Gebruikershandleiding (x1)       | <input type="checkbox"/> Montagehandleiding (dit blad) |

#### Pakket 2: DTP700P (voor DTX540K)

- |  |  |  |   |
|--|--|--|---|
| <input type="checkbox"/> XP80<br>Snarepad (x1)                   | <input type="checkbox"/> XP70<br>Tompad (x3)             | <input type="checkbox"/> Klembouten (x4) | <input type="checkbox"/> KP65<br>Kickpad (x1) |
| <input type="checkbox"/> XP70 en XP80 Gebruikershandleiding (x1) | <input type="checkbox"/> KP65 Gebruikershandleiding (x1) |  |   |

#### Pakket 2: DTP520P (voor DTX520K)

- |  |  |   |   |
|--|--|---|---|
| <input type="checkbox"/> XP80<br>Snarepad (x1)                   | <input type="checkbox"/> TP65<br>Tompad (x3)             | <input type="checkbox"/> Klembouten (x4)  | <input type="checkbox"/> KP65<br>Kickpad (x1) |
| <input type="checkbox"/> XP70 en XP80 Gebruikershandleiding (x1) | <input type="checkbox"/> KP65 Gebruikershandleiding (x1) | <input type="checkbox"/> TP65, TP65S, TP100 en TP120SD Gebruikershandleiding (x1) |   |

#### Pakket 3: DTX500

- |  |   |   |   |
|--|---|---|---|
| <input type="checkbox"/> DTX500<br>Drumtriggermodule (x1)  | <input type="checkbox"/> Netadapter* (x1)   | <input type="checkbox"/> Modulestandaard (x1) | <input type="checkbox"/> Modulestandaard-bevestigingsschroeven (x2) |
| <input type="checkbox"/> DTX500 Gebruikershandleiding (x1) | <input type="checkbox"/> *Wordt mogelijk niet meegeleverd in uw regio. Neem hiervoor contact op met uw Yamaha-dealer. |   |   |

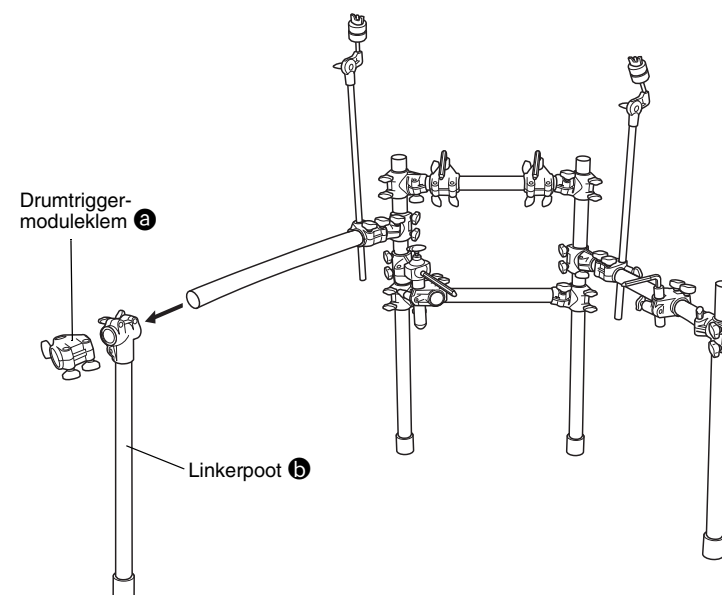
**3**

### Monteer de pads en de drumtriggermodule op het reksysteem.

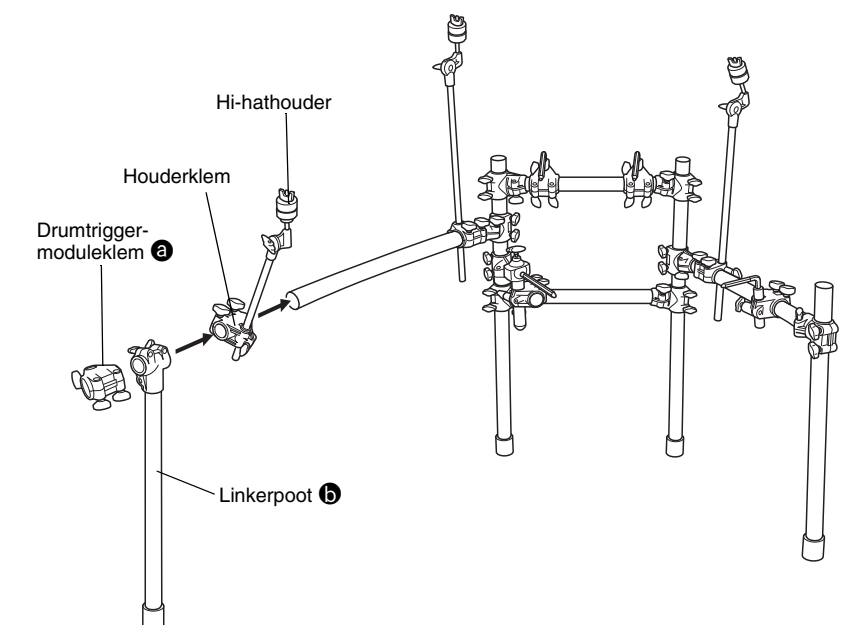
Monteer de pads en de drumtriggermodule op het reksysteem zoals hieronder wordt beschreven, en zet vervolgens de kickpad en de hi-hatcontroller in de juiste stand.

#### De hi-hatouder monteren

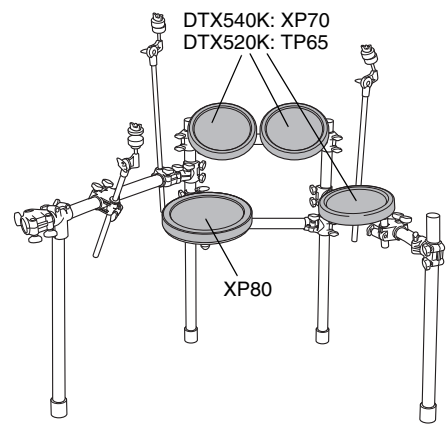
1. Verwijder de klem van de drumtriggermodule **a** aan de linkerkant van het rek, samen met de linkerpot **b**.



2. Monteer de houderklem van de hi-hatouder en zorg dat deze in de afgebeelde richting staat. Breng vervolgens linkerpot **b** en klem **a** van de drumtriggermodule weer aan.

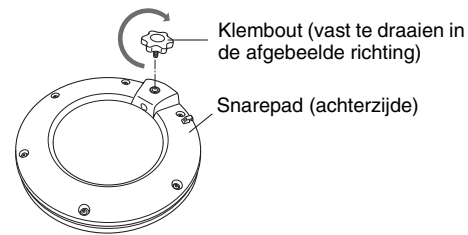


## Snare- en tompads monteren

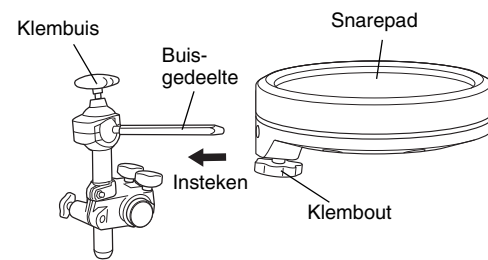


### De snarepad monteren

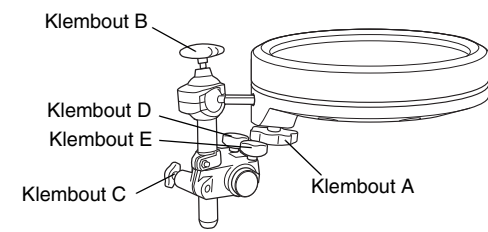
1. Bevestig de klembout op de snarepad en draai deze handvast (met 5 of 6 omwentelingen).



2. Monteer de snarepad op de klembuis van het rek. Zorg dat het buisgedeelte volledig in de montageopening van de pad wordt gestoken, zoals hieronder wordt afgebeeld. Draai de klembout vervolgens stevig vast.

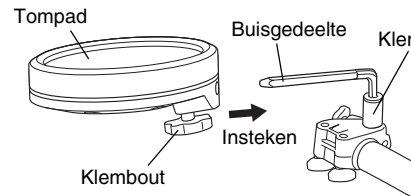


3. Gebruik indien nodig de klembouten A tot en met E om de hoogte en hoek van de snarepad aan te passen. Zorg daarbij dat u slechts één bout tegelijk aanpast (dat wil zeggen, draai een bout los, pas de pad aan en draai de bout weer stevig vast voordat u een andere bout losmaakt).

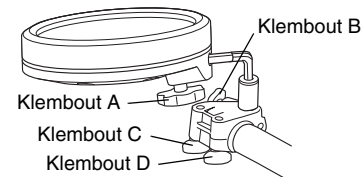


### De tompad monteren

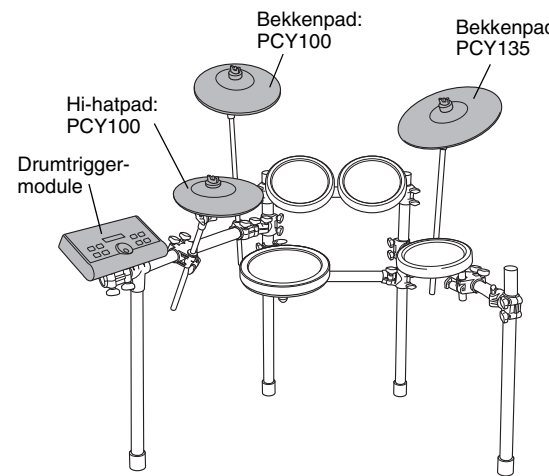
1. Bevestig de klembout net als bij de snarepad op elk van de drie tompads en draai deze handvast (met 5 of 6 omwentelingen).
2. Monteer de drie tompads op de klembuisen van het rek. Zorg dat het buisgedeelte volledig in de montageopening van elke pad wordt gestoken, zoals hieronder wordt afgebeeld. Draai de klembout vervolgens stevig vast.



3. Gebruik indien nodig de klembouten A tot en met D om de hoogte en hoek van de pads aan te passen. Zorg daarbij dat u slechts één bout tegelijk aanpast (dat wil zeggen, draai een bout los, pas de pad aan en draai de bout weer stevig vast voordat u een andere bout losmaakt).

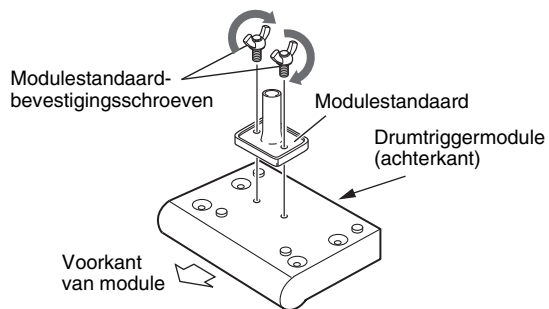


## De drumtriggermodule, bekkenpads en hi-hatpad monteren

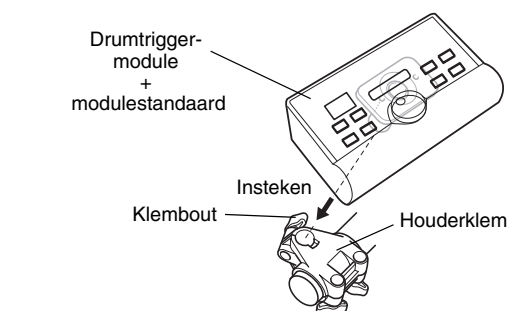


### De drumtriggermodule monteren

1. Bevestig de (meegeleverde) modulestandaard aan de onderzijde van de drumtriggermodule met behulp van de bevestigingsschroeven van de modulestandaard.

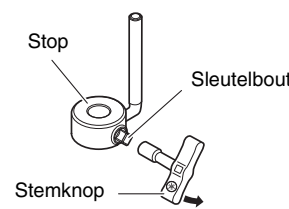


2. Plaats de modulestandaard in de houderklem en draai de klembout stevig vast om de standaard stevig vast te zetten in deze positie.

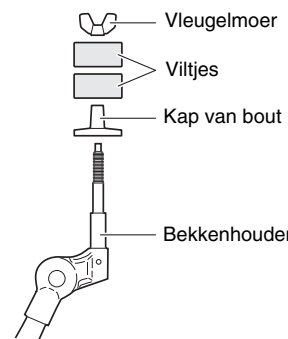


### De bekkenpads en hi-hatpads monteren

1. Gebruik een stemknop om de sleutelbout van de stop los te draaien.

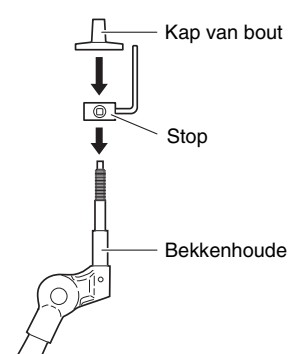


2. Verwijder de vleugelmoer, de twee viltjes en de kap van de bout van de bekkenhouder.



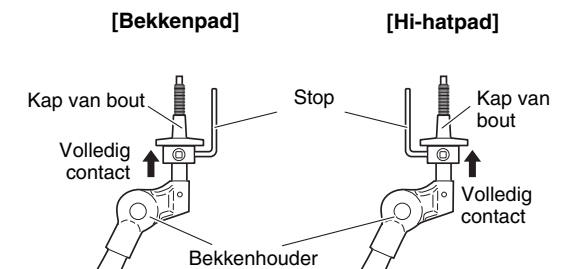
3. Plaats de stop op de bekkenhouder. \* Als de sleutelbout in Stap 1 hierboven niet voldoende was losgedraaid, kan de stop misschien niet over de stang van de bekkenhouder worden geschoven. Draai de sleutelbout in dat geval zo ver mogelijk los zonder de bout te verwijderen.

4. Plaats de kap van de bout terug.



\* Breng de kap van de bout aan door deze te draaien totdat de kap niet verder kan.

5. Zet de stop vast. Zorg dat de stop volledig contact maakt met het ondervlak van de kap van de bout en draai de sleutelbout van de stop stevig vast met een stemknop.



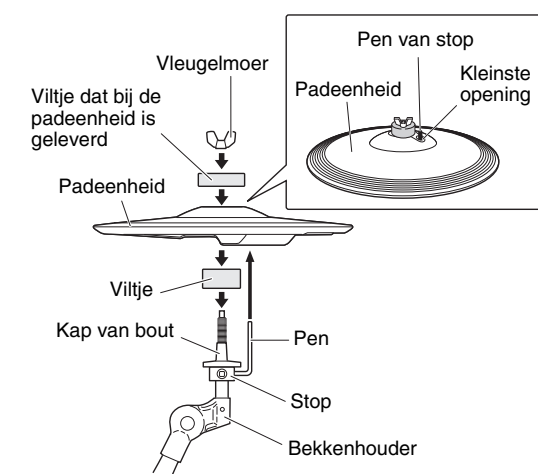
6. Plaats een van de viltjes die u in stap 2 hebt verwijderd op de bekkenhouder.

7. Monteer de padeenheid op de bekkenstandaard. Laat de padeenheid op zijn plaats zakken terwijl de stang van de bekkenhouder door de middelste opening van de komsectie schuift. Wanneer deze is gemonteerd, moet de pen van de stop in de kleinste opening van de padeenheid rusten.

\* Als u een bekkenpad bespeelt zonder dat de pen van de stop in de kleinste opening rust, kan de pad draaien, waardoor de kabel kan worden losgetrokken. Daarom is het heel belangrijk dat de stop wordt vastgemaakt zoals hierboven in stap 5 is beschreven.

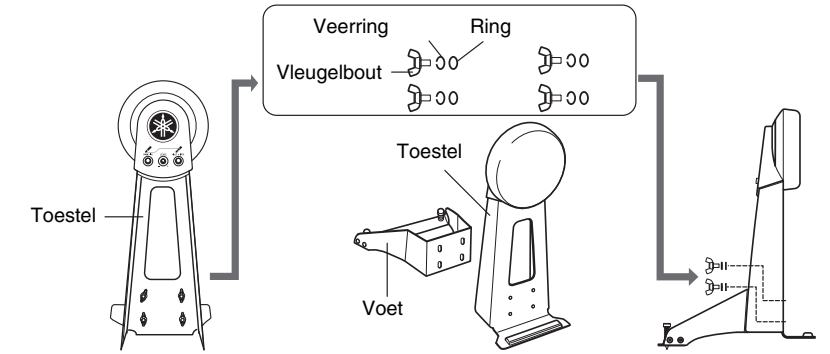
8. Monteer het viltje dat bij de padeenheid is geleverd. \* Het tweede viltje dat bij stap 2 hierboven is verwijderd van de bekkenhouder, is niet nodig voor montage van de padeenheid.

9. Draai de vleugelmoer stevig vast om de padeenheid stevig vast te maken op de bekkenhouder.



## De kickpad monteren

1. Als u niet over een (apart verkrijgbare) drummat beschikt, legt u een stuk karton op de vloer om deze te beschermen tegen krassen.
2. Verwijder de vleugelbouten, veerringen en ringen van het kickpadtoestel en leg elke combinatie terzijde in de volgorde waarin deze is verwijderd.
3. Verbind de voet met het toestel zoals rechts in de illustratie, en maak deze vervolgens vast door de vleugelbouten, veerringen en ringen aan te brengen die in de vorige stap van de voet zijn verwijderd.

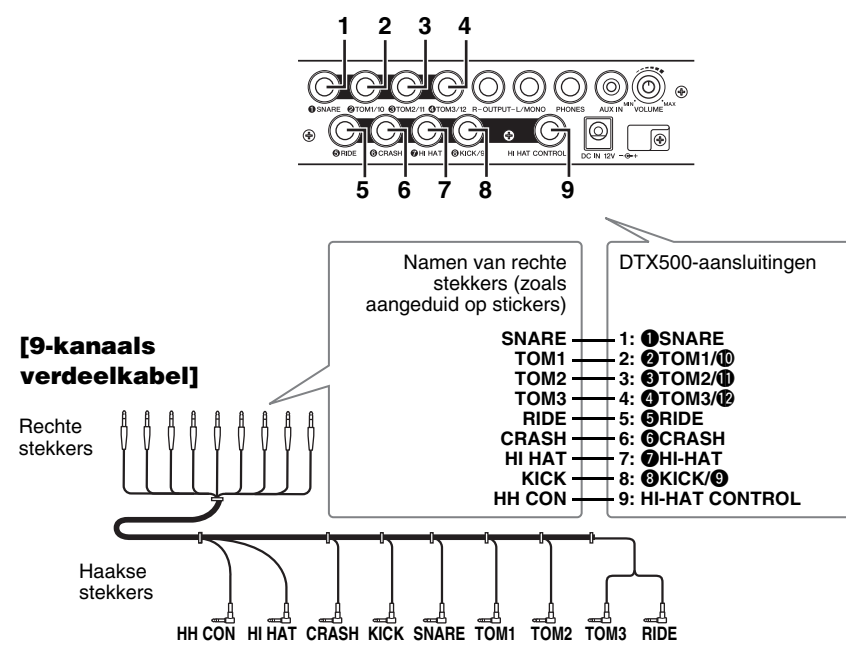


4. Plaats de hi-hatregelaar zoals u wilt, en raadpleeg daarbij het voorbeeld met de standaardopstelling aan ommezijde. **LET OP** Leg een (apart verkrijgbare) drummat op de vloer voordat u begint met de montage. In plaats daarvan kunt u de kartonnen dozen van de verpakking op de vloer onder de hi-hatregelaar en de kickpad leggen om de vloer te beschermen tegen beschadiging.

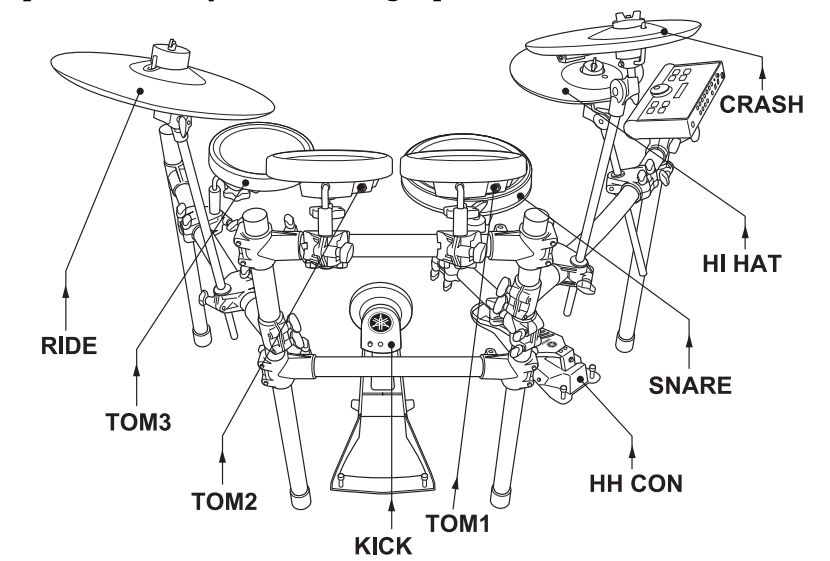
5. Sluit de pads aan op de drumtriggermodule. Verbind de uitgang van elke pad met de bijbehorende triggeringsaansluiting van de drumtriggermodule, zoals hieronder wordt beschreven.

1. Steek de rechte stekkers van de 9-kanaals verdeelkabel in de triggeringsaansluitingen van de drumtriggermodule ([1] SNARE in [6] KICK/9) en [HI-HAT CONTROL]).
- Als u de standaardinstellingen gebruikt, duiden de stickers op elk van de verdeelkabelstekkers de naam van de bijbehorende pad aan.

### [Achterpaneel van drumtriggermodule]



2. Steek de haakse stekkers van de 9-kanaals verdeelkabel in de juiste pads. **[Locaties van padaansluitingen]**



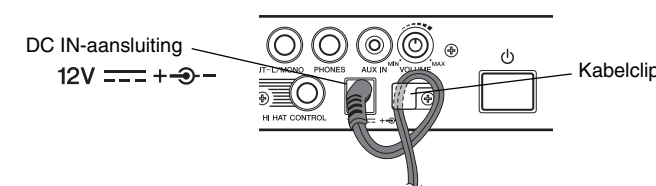
3. Wikkel de kabels voor de snare- en tompads om de kabelklemmen om te voorkomen dat deze worden losgetrokken.

**LET OP** Als u de padkabels te veel buigt, kunnen deze worden beschadigd. Zorg daarom dat deze kabels niet wordt geknikt in een scherpe hoek terwijl u deze om de klemmen wikkel.

6. Sluit de drumtriggermodule aan op de voeding.

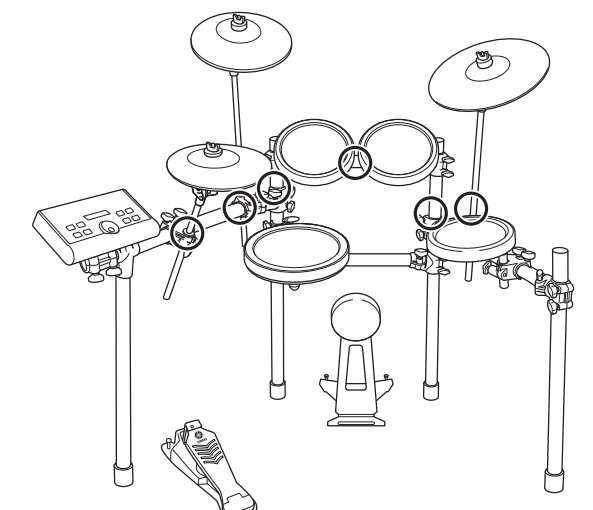
1. Zorg dat de knop (Standby/On) in de stand Standby staat en sluit dan de netadapter aan op de aansluiting DC IN 12V + - op het achterpaneel. Haak de kabel van de netadapter achter de kabelclip om de kabel op zijn plaats te houden.

### [Achterpaneel van drumtriggermodule]



2. Gebruik de kabelbandjes om de kabels aan het rek te bevestigen zoals rechts is geïllustreerd. (O)

3. Sluit de netadapter aan op een stopcontact.



**Hiermee is de montageprocedure voltooid.** \* Voor informatie over in-/uitschakelen, controle van het geluid en andere handelingen raadpleegt u het gedeelte over de opstelling in de gebruikershandleiding die u bij de drumtriggermodule hebt ontvangen.