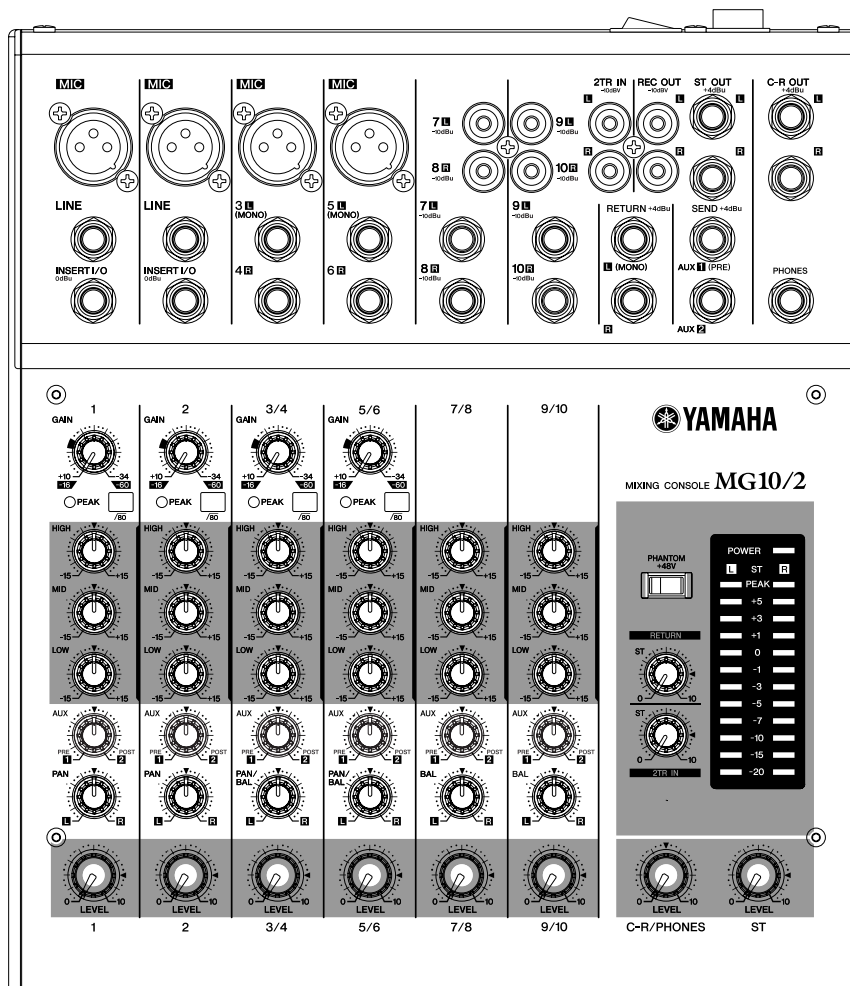




MIXING CONSOLE

MG10/2

Mode d'emploi



*Pour une utilisation optimale
de votre console de mixage
Pages 6 à 16*

Précautions

—Pour une utilisation sans risque—

AVERTISSEMENT

Installation

- Connectez l'adaptateur secteur de cet appareil uniquement à une prise d'alimentation secteur d'un type mentionné dans ce Mode d'emploi ou tel qu'indiqué sur l'appareil. L'utilisation d'une prise d'alimentation non adaptée peut occasionner des risques de chocs électriques et d'incendie.
- Ne pas laisser l'eau ou l'humidité pénétrer dans cet appareil. Il pourrait en résulter un risque de feu ou de choc électrique.
- Ne pas placer de récipient contenant un liquide ou de petits objets métalliques sur cet appareil. L'intrusion de liquide ou d'objets métalliques peut provoquer des incendies ou des chocs électriques.
- Ne placez pas d'objets lourds, y compris cet appareil, sur le cordon d'alimentation. Un cordon d'alimentation endommagé présente un risque d'incendie ou de choc électrique. En particulier, il est important de ne pas placer d'objets lourds sur un cordon d'alimentation recouvert par un tapis.

Utilisation

- Ne pas érafler, plier, tordre, tirer ou chauffer le cordon d'alimentation. Un cordon d'alimentation endommagé présente un risque d'incendie ou de choc électrique.
- Ne retirez pas le couvercle de cet appareil. Vous pourriez recevoir un choc électrique. Si un contrôle interne, une opération de maintenance ou une réparation est nécessaire, prendre contact avec le revendeur.
- Ne pas modifier cet appareil. Cela pourrait occasionner des risques de chocs électriques et d'incendie.

- Si la foudre survient, arrêter l'appareil au moyen du bouton marche/arrêt dès que possible et débrancher le cordon d'alimentation de la prise secteur.
- Lorsqu'il existe un risque de foudre, ne pas toucher la prise du cordon d'alimentation si elle est encore connectée. Cela pourrait occasionner des chocs électriques.
- N'utiliser que le cordon d'alimentation secteur (PA-10) fourni avec cet appareil. L'utilisation d'autres types de cordons peut occasionner des risques de chocs électriques.

Dans le cas où une anomalie survient en cours d'utilisation

- Si le cordon d'alimentation est endommagé (fil coupé ou dénudé), consulter le revendeur pour remplacement. L'utilisation de l'appareil avec un cordon d'alimentation endommagé présente un risque d'incendie ou de choc électrique.
- En cas de chute de cet appareil ou de l'adaptateur secteur ou si le boîtier est endommagé, arrêter l'appareil au moyen du bouton marche/arrêt, débrancher la prise d'alimentation et prendre contact avec le revendeur. L'utilisation de cet appareil sans tenir compte des présentes instructions peut conduire à un risque d'incendie ou de choc électrique.
- En cas d'observation d'une anomalie, telle que de la fumée, une odeur ou un bruit, ou en cas d'intrusion d'un corps étranger ou d'un liquide dans l'appareil, arrêter immédiatement l'appareil. Retirer la prise d'alimentation de l'appareil de la prise secteur. Consulter le revendeur pour effectuer une réparation. L'utilisation de cet appareil dans de telles conditions représente un risque d'incendie ou de choc électrique.

ATTENTION

Installation

- Tenir cet appareil éloigné d'emplacements tels que les suivants :
 - Emplacements exposés aux projections d'huile ou à la vapeur, tels qu'à proximité de cuisinières, d'humidificateurs, etc.
 - Surfaces instables, telles qu'une table bancale, ou inclinées.
 - Les emplacements exposés à une chaleur excessive, tels que l'intérieur d'un véhicule dont les vitres sont fermées, ou les endroits exposés à la lumière directe du soleil.
 - Les emplacements exposés à une humidité excessive ou à l'accumulation de poussière.
- Tenir la prise (mâle) d'alimentation de l'appareil pour la retirer de la prise secteur. Ne jamais tirer sur le cordon. Un cordon d'alimentation endommagé présente un risque de foyer d'incendie ou de choc électrique.
- Ne pas toucher la prise d'alimentation avec des mains humides. Cela pourrait occasionner de dangereux chocs électriques.

Utilisation

- Pour installer l'appareil dans un autre emplacement, arrêter l'appareil, retirer la prise d'alimentation de la prise secteur et retirer tous les câbles de connexion. Des câbles endommagés peuvent provoquer un incendie ou des chocs électriques.
- Ne pas recouvrir ou emballer l'adaptateur secteur de l'appareil avec un tissu ou une couverture. La chaleur pourrait s'accumuler sous le tissu ou la couverture et faire fondre le boîtier ou provoquer un d'incendie. N'utiliser l'appareil que dans un endroit bien ventilé.
- Lorsque l'appareil n'est pas utilisé pendant une longue période, telle que lors d'un départ en vacances, retirer la prise d'alimentation de l'appareil de la prise secteur. Le fait de laisser l'appareil branché représente un risque d'incendie.

—Pour une utilisation correcte—

Attribution des broches de connecteurs

- Les connecteurs de type XLR sont câblés comme suit
Broche 1 : masse; Broche 2 : chaud (+); Broche 3 : froid (-).
- Les connecteurs téléphoniques TRS sont câblés comme suit
Gaine : masse; Pointe : envoi; Anneau : retour.

Remplacement des pièces soumises à l'usure

- Les performances des éléments comportant des contacts mobiles, tels que les commutateurs, les commandes rotatives, les potentiomètres et les connecteurs, se détériorent avec le temps. L'usure est inévitable et la durée de vie des éléments dépend largement des conditions d'utilisation. Lorsque des pièces sont usées, veuillez consulter votre revendeur pour effectuer leur remplacement.

Interférences dues aux téléphones portables

- L'utilisation d'un téléphone portable à proximité de la console peut provoquer du bruit. Dans ce cas, utilisez le téléphone à une certaine distance de l'appareil.

- Arrêter toujours la console de mixage lorsqu'elle n'est pas utilisée.
- Lorsque le commutateur d'alimentation est en position "STANDBY", la console de mixage est toujours alimentée en électricité, à un niveau minimum. Lorsque la console de mixage n'est pas utilisée pendant une longue période, débrancher l'adaptateur secteur de la prise d'alimentation secteur.

La copie d'enregistrements musicaux disponibles dans le commerce et/ou de fichiers audio numériques est strictement interdite sauf pour votre usage personnel.

Les illustrations fournies dans ce document ont un rôle explicatif uniquement et peuvent ne pas correspondre exactement à la situation réelle rencontrée pendant l'utilisation.

Les noms de sociétés et les noms de produits mentionnés dans ce Mode d'emploi sont des noms de marques et des marques déposées appartenant à leurs sociétés respectives.

IMPORTANT NOTICE FOR THE UNITED KINGDOM
Connecting the Plug and Cord

IMPORTANT. The wires in this mains lead are coloured in accordance with the following code:

BLUE : NEUTRAL
BROWN : LIVE

As the colours of the wires in the mains lead of this apparatus may not correspond with the coloured markings identifying the terminals in your plug proceed as follows:

The wire which is coloured BLUE must be connected to the terminal which is marked with the letter N or coloured BLACK.

The wire which is coloured BROWN must be connected to the terminal which is marked with the letter L or coloured RED.

Making sure that neither core is connected to the earth terminal of the three pin plug.

- This applies only to products distributed by Yamaha-Kemble Music (U.K.) Ltd. (2 wires).

Introduction

Nous vous remercions d'avoir porté votre choix sur la console de mixage YAMAHA MG10/2. Cette console de mixage associe la facilité d'utilisation et l'adaptation à des environnements multiples.

Veillez lire attentivement ce Mode d'emploi avant d'utiliser votre console de mixage pour la première fois. Vous pourrez ainsi profiter sans problème de toutes les possibilités exceptionnelles de votre console au cours des années à venir.

Caractéristiques

- La console MG10/2 dispose de dix canaux d'entrée et permet de mixer les signaux vers une sortie stéréo.
- Le dispositif de contrôle comporte une prise C-R OUT très pratique. Cette prise peut être utilisée pour contrôler la sortie stéréo principale ainsi que les signaux d'entrée 2TR IN.
- La console de mixage possède des prises "jack" AUX SEND doubles et une prise jack RETURN simple. Les deux bus AUX indépendants peuvent être utilisés pour la sortie vers des systèmes d'effets ou des moniteurs externes.
- L'alimentation fantôme permet la connexion facile de microphones à condensateur fonctionnant sur alimentation externe.
- La console possède des prises jack spécifiques INSERT I/O pour les canaux d'entrée 1 et 2. Ces prises permettent de placer des systèmes d'effets différents sur chaque canal.
- Chaque canal d'entrée (1 et 2) est équipé d'une prise XLR d'entrée micro et d'une prise ligne TRS de type jack téléphone. Chaque canal d'entrée 7/8 et 9/10 est équipé d'une prise d'entrée ligne TRS et d'une prise d'entrée ligne RCA. Ce grand choix de connecteurs permet la connexion à différents appareils, que ce soit des microphones, des dispositifs en ligne ou des synthétiseurs à sortie stéréo.
- Vous pouvez installer la console de mixage sur un pied de microphone au moyen de l'adaptateur BMS-10A disponible en option.

Table des matières

Introduction	4
Caractéristiques	4
Table des matières.....	4
Avant d'utiliser la console	5
Mise en marche	5
Pour une utilisation optimale de votre console de mixage	6
1 Chaque chose à sa place	7
2 Que devient le signal une fois qu'il est entré dans la console	10
3 Premiers pas vers l'obtention d'un son de qualité supérieure	11
4 Effets externes et Mixages de contrôle	13
5 Réaliser de meilleurs mixages	15
Panneaux avant et arrière	17
Section de contrôle des canaux	17
Section principale de contrôle	18
Section d'Entrée/Sortie	19
Section arrière	20
Installation	21
Procédure d'installation	21
Exemples d'installation	21
Installation sur un pied de microphone	22
Annexe	23
Caractéristiques	23
Schémas dimensionnels	25
Schéma synoptique et Schéma de niveau	26

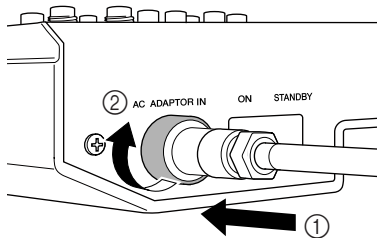
Avant d'utiliser la console

- (1) Vérifiez que le bouton de mise en marche de la console de mixage est sur la position STANDBY (veille).



Utilisez uniquement l'adaptateur PA-10 fourni avec cette console de mixage. L'utilisation d'un adaptateur différent peut provoquer des dommages au matériel, une surchauffe ou un incendie.

- (2) Connectez l'adaptateur secteur à la prise AC ADAPTOR IN (①) située à l'arrière de la console de mixage, puis tournez la bague de serrage dans le sens des aiguilles d'une montre (②) afin de verrouiller la connexion.



- (3) Raccordez l'adaptateur secteur à une prise secteur normale.



- Veuillez débrancher l'adaptateur secteur de la prise lorsque vous n'utilisez pas la console de mixage, ou lorsque la foudre menace dans les environs.
- Afin de ne pas produire de bruit indésirable, veuillez éloigner suffisamment l'adaptateur secteur de la console de mixage.

Mise en marche

Appuyez sur le bouton d'alimentation de la console de mixage pour passer en position ON (marche). Lorsque vous êtes prêt à arrêter la console de mixage, appuyez sur le bouton d'alimentation pour passer en position STANDBY (veille).



Il est à noter qu'un peu de courant continue de circuler lorsque la console est en position STANDBY. Si vous ne prévoyez pas d'utiliser la console de mixage pendant une certaine durée, veuillez à débrancher l'adaptateur de la prise secteur.

Pour une utilisation optimale de votre console de mixage

Introduction

Vous avez fait l'acquisition d'une console de mixage et vous êtes maintenant prêt à l'utiliser. Effectuez tous les branchements, essayez les commandes, vous êtes prêt à démarrer ... , n'est-ce pas ? Parfait ! Si vous avez déjà utilisé une console de mixage, vous n'aurez aucun problème, mais si c'est la première fois, vous souhaitez vraisemblablement lire ce petit guide rapide afin d'acquérir quelques notions essentielles qui vous permettront d'obtenir de meilleurs résultats et de réaliser des mixages satisfaisants très rapidement.



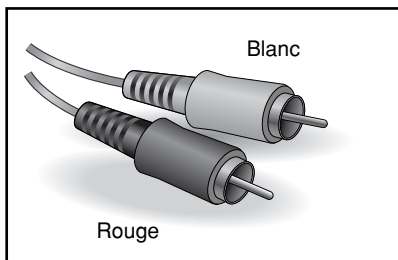
1 Chaque chose à sa place

1-1. Une grande quantité de connecteurs—Où les brancher ?

Il est fortement possible que vous vous posiez les deux questions suivantes lors de l'installation d'un tel système pour la première fois : "Que font tous ces types de connecteurs différents derrière ma console de mixage ?" et "Quelles sont leurs différences ?"

Commençons par examiner les types de connecteurs les plus courants.

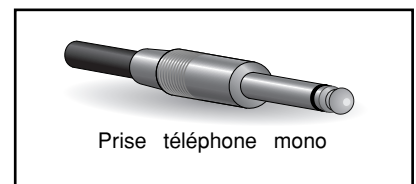
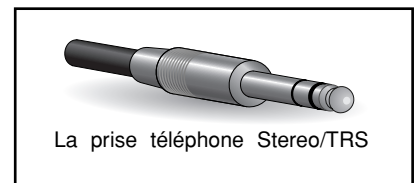
La prise à fiche RCA classique



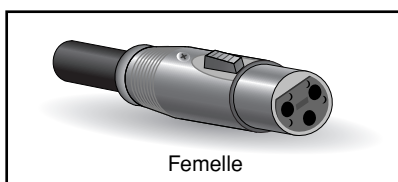
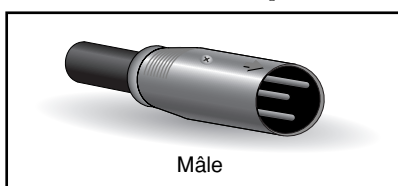
Il s'agit du connecteur "grand public" et il a été utilisé dans les systèmes audio personnels depuis de nombreuses années. Il est aussi connu sous le nom de jack "phono" (abréviation de phonogramme), mais ce terme n'est plus très utilisé actuellement—par ailleurs, on peut facilement le confondre avec les prises de type jack téléphone situées en dessous. Les prises à fiche RCA sont toujours asymétriques et elles véhiculent généralement un signal de ligne de -10 dB, en valeur nominale. Vous utiliserez vraisemblablement ce type de connecteur pour raccorder une source telle qu'un lecteur CD ou un autre système audio personnel à votre console de mixage, ou pour raccorder la sortie de votre console de mixage à un enregistreur à cassette ou à un appareil du même genre.

La prise jack téléphone universelle

Le nom vient simplement du fait que ce type de connecteur a été utilisé au début pour les standards téléphoniques. Les prises jack téléphone peuvent s'avérer d'une utilisation assez difficile, car il n'est pas toujours possible de dire après un simple coup d'oeil quel type de signal elles véhiculent. Il peut s'agir d'un signal mono asymétrique, stéréo asymétrique, mono symétrique ou d'un point de connexion rapporté. L'inscription située près du connecteur indique normalement le type de signal destiné à la prise. Vous pouvez également vous reporter au Mode d'emploi (vous avez conservé ce manuel dans un endroit bien précis, *n'est-ce pas ?*) Une prise jack téléphone conçue pour véhiculer des signaux symétriques est aussi souvent appelée jack téléphone "TRS". "TRS" signifie "Tip-Ring-Sleeve" (pointe-anneau-gaine), ce qui décrit la conformation de la prise téléphone utilisée.



La robuste prise XLR



Ce type de connecteur est généralement appelé XLR et il véhicule presque toujours un signal symétrique. Toutefois, si le câblage correspondant est conçu correctement, les connecteurs de type XLR peuvent aussi véhiculer sans problème des signaux asymétriques. Les câbles de microphone comportent généralement ce type de connecteur, ainsi que les entrées et sorties de la plupart du matériel audio professionnel.

1-2. Symétrique, Asymétrique—Quelle est la différence ?

En deux mots : le "bruit". L'intérêt des lignes symétriques est le rejet du bruit et ces lignes sont particulièrement efficaces pour cela. Toute section de fil agit comme une antenne et capte les ondes électromagnétiques qui nous entourent constamment : les signaux radio et TV, de même que le bruit électromagnétique créé par les lignes électriques, les moteurs, les appareils électriques, les écrans d'ordinateurs, ainsi que toute une variété d'autres sources. Plus le fil est long et plus il est susceptible de capter du bruit. C'est pourquoi les lignes équilibrées sont les mieux adaptées pour des câbles de grande longueur. Si votre "studio" est limité à votre ordinateur et qu'aucune connexion ne dépasse un ou deux mètres de longueur, alors l'utilisation de lignes asymétriques est suffisante—à moins que vous ne soyez entouré par des bruits électromagnétiques de niveaux extrêmement élevés. Les lignes symétriques sont presque toujours choisies pour réaliser les câbles de microphones. La raison vient du fait que le signal de sortie de la plupart des microphones est très faible; ainsi même un très faible niveau de bruit deviendra relativement important et sera ensuite encore augmenté au niveau du préamplificateur à gain élevé de la console de mixage.

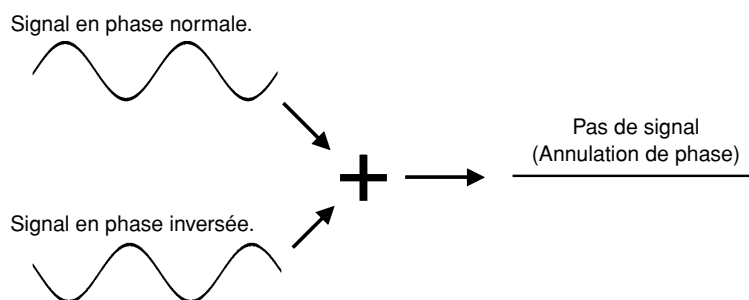
En résumé :

- Microphones : Ils utilisent des lignes symétriques.
Lignes de faible longueur : L'utilisation de lignes asymétriques est acceptable si vous êtes dans un environnement comportant relativement peu de bruit.
Lignes de grande longueur : Le niveau de bruit électromagnétique ambiant est le facteur décisif, toutefois l'utilisation de lignes symétriques est préférable.

■ Comment les lignes symétriques repoussent-elles le bruit ?

*** Sautez cette section si vous êtes allergique aux informations très techniques. ***

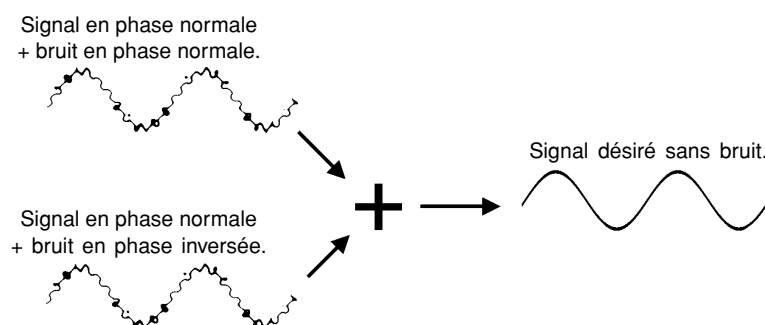
Les lignes symétriques fonctionnent sur le principe de "l'annulation de phase" : si vous ajoutez deux signaux identiques mais en opposition de phase (c.-à-d. qu'un signal est inversé de manière à ce que ses pics correspondent aux creux de l'autre signal), le résultat est ... un signal nul. Une ligne plate ! Les deux signaux s'annulent l'un l'autre.



Un câble symétrique comporte trois conducteurs :

- 1) Un conducteur qui ne véhicule aucun signal, simplement la "masse", ou encore la référence "0" par rapport à laquelle les signaux dans les autres conducteurs fluctuent.
- 2) Un conducteur "chaud" ou "+" qui véhicule le signal audio en phase normale.
- 3) Un conducteur "froid" ou "-" qui véhicule le signal audio en phase inversée.

Alors que les signaux audio qui nous intéressent dans les conducteurs chaud et froid sont en opposition de phase, tout bruit induit dans la ligne sera le même dans les deux conducteurs, donc en phase. L'astuce est que la phase d'un signal est inversée lors de la réception à l'extrémité de la ligne, ainsi les signaux audio désirés deviennent en phase et le bruit induit se retrouve en opposition de phase. Le signal de bruit en opposition de phase est alors réellement annulé alors que le signal audio reste intact. Ingénieux, n'est-ce pas ?



1-3. Niveaux des signaux—Ce qu'il faut faire et ce qu'il ne faut pas faire avec les décibels

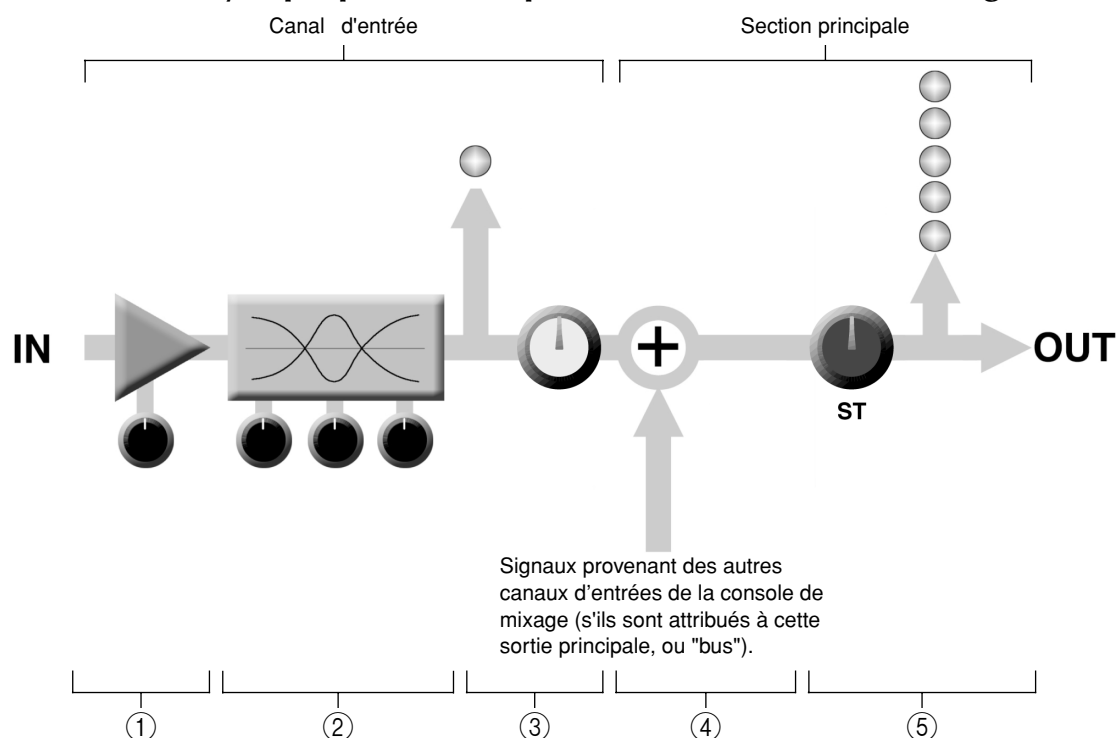
À partir du moment où vous utilisez des signaux audio, vous rencontrez le mot "décibel" ainsi que son abréviation "dB". Cette unité de mesure universelle peut être déroutante car elle est utilisée pour décrire les niveaux de pression acoustique ainsi que les niveaux des signaux électroniques. Pour rendre les choses encore plus difficiles, il existe aussi un certain nombre de variations : dBu, dBV, dBm. Heureusement, vous n'avez pas besoin d'être un spécialiste pour vous en sortir. Voici quelques conseils élémentaires que vous devez avoir en tête :

- Les appareils audio "grand public" (tels que les systèmes audio personnels) possèdent généralement des entrées et des sorties dont le niveau nominal (moyenne) est de -10 dB.
- Le matériel audio professionnel possède généralement des entrées et sorties audio dont le niveau nominal est de $+4$ dB.
- Vous devez toujours alimenter les entrées -10 dB avec un signal de -10 dB. Si vous alimentez une entrée -10 dB avec un signal $+4$ dB, vous allez vraisemblablement surcharger l'entrée.
- Vous devez toujours alimenter les entrées $+4$ dB avec un signal de $+4$ dB. Un signal de -10 dB est trop faible pour une entrée $+4$ dB et cela conduira à un résultat de qualité inférieure à la qualité optimale.
- De nombreux appareils professionnels et semi-professionnels possèdent des commutateurs au niveau des entrées et/ou des sorties, ce qui permet de choisir entre -10 et $+4$ dB. Veillez à positionner les commutateurs sur la valeur qui correspond au matériel connecté.
- Les entrées qui comportent une commande de "Gain" -telles que les entrées mono de votre console de mixage Yamaha- acceptent une grande variété de niveaux d'entrée car ces commandes peuvent être utilisées pour s'adapter à la sensibilité du signal d'entrée. De plus amples détails seront fournis par la suite.

2 Que devient le signal une fois qu'il est entré dans la console

À première vue, le schéma synoptique d'une console de mixage même modeste peut ressembler au poste de commande d'une station spatiale. En réalité, les schémas synoptiques sont d'une grande utilité pour comprendre comment le signal est traité dans la console de mixage. Voici le schéma synoptique très simplifié d'une console de mixage standard afin de vous familiariser avec le fonctionnement de ce genre d'appareils.

2-1. Schéma synoptique très simplifié d'une console de mixage



■ Canal d'entrée

① Amplificateur principal

Il s'agit de la toute première étape d'une console de mixage et généralement le seul endroit où est appliquée une "amplification" (gain) importante. L'ampli principal possède une commande de "gain" qui ajuste la sensibilité de l'entrée de la console de mixage en fonction du niveau de la source. Les signaux faibles (ex : micros) sont amplifiés et les signaux forts sont atténués.

② Égaliseur

Il peut s'agir de simples commandes de réglage des graves et des aigus ou d'un égalisateur paramétrique complet à 4 bandes. Lorsqu'une accentuation est appliquée, il existe également une amplification au niveau de l'égaliseur. Si une accentuation trop forte est appliquée au niveau de l'égaliseur (EQ), le canal d'entrée peut se trouver en surcharge. Il est généralement préférable d'atténuer plutôt que d'accroître.

③ Voyants LED de crête et potentiomètre

Le voyant LED de crête est l'outil le plus utile pour définir le niveau d'amplification (gain) d'entrée en vue d'obtenir les meilleurs résultats. Ce voyant est situé après les étapes d'amplificateur principal et d'égaliseur.

■ Section principale

④ Amplificateur d'assemblage

C'est à ce niveau que le mixage est réellement effectué. Les signaux provenant de tous les canaux d'entrée de la console de mixage sont assemblés (mixés) ici.

⑤ Potentiomètre de réglage principal & indicateur de niveau

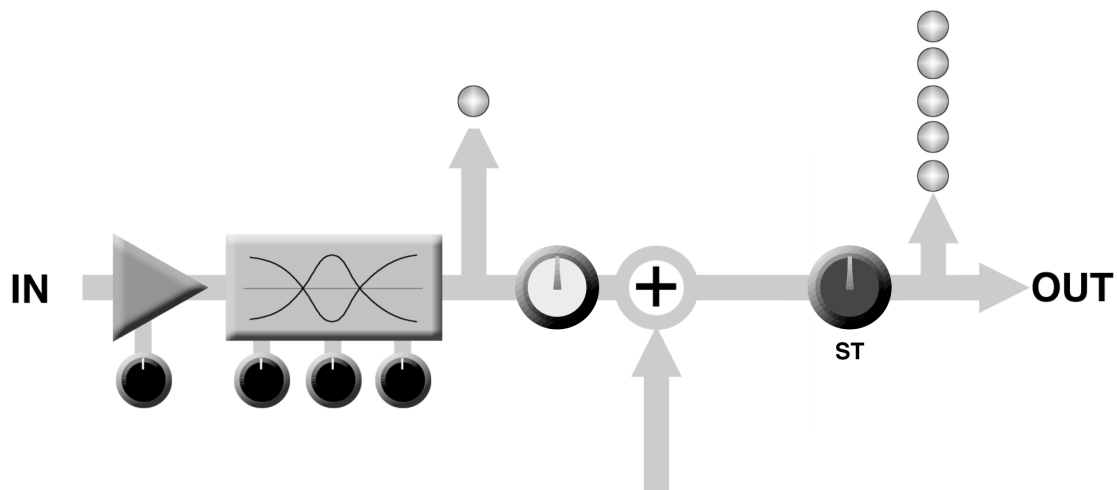
Il s'agit d'un potentiomètre principal stéréo, mono, ou de bus et de l'indicateur de niveau de sortie principale de la console de mixage. Il peut exister plusieurs potentiomètres principaux selon la conception de la console de mixage—c.-à-d. selon le nombre de bus ou de sorties qu'elle possède.

3 Premiers pas vers l'obtention d'un son de qualité supérieure

Avant de passer au mixage et aux effets, il est important de vérifier que les niveaux sont correctement réglés, individuellement pour chaque source. Nous n'insisterons jamais assez sur ce point : le réglage initial des niveaux est d'une importance capitale pour obtenir des résultats optimaux avec votre console de mixage ! Voici pourquoi ... et comment.

3-1. La commande "Gain" de l'amplificateur principal en est la clé !

Revenons au diagramme synoptique simplifié de la console de mixage :



Chacune des étapes dans la console de mixage ajoute une certaine quantité de bruit au signal traité : l'amplificateur principal, l'égaliseur, l'amplificateur d'assemblage et les autres étapes de tampon et d'amplification présents dans le circuit de mixage (ceci s'applique principalement aux consoles de mixage analogiques). Il est à noter que la quantité de bruit ajoutée à chaque étape ne dépend généralement pas (de façon significative) du niveau du signal audio qui traverse le circuit. Ceci signifie que plus le niveau du signal à traiter est haut, moins le bruit est important par rapport à ce signal. En jargon technique, on obtient alors un meilleur "rapport signal-bruit"—généralement abrégé en "Rapport S/B." Tout cela conduit à la règle fondamentale suivante :

Pour obtenir le meilleur rapport S/B, il faut amplifier le signal d'entrée au niveau moyen souhaité le plus tôt possible dans le cheminement de ce signal.

Dans notre console de mixage, il s'agit de l'amplificateur principal. Si vous n'amplifiez pas suffisamment le signal à l'étape de l'amplificateur principal, vous devrez l'amplifier davantage lors des étapes ultérieures, ce qui augmentera le bruit produit au cours des étapes précédentes. Rappelez-vous aussi qu'une amplification initiale trop forte est mauvaise, car cela surcharge les circuits et provoque l'écrêtage du signal.

3-2. Procédure de réglage des niveaux pour obtenir des résultats optimums

Nous savons maintenant ce que nous devons faire, mais comment faut-il le faire ? Si vous jetez un autre coup d'oeil au schéma synoptique de la console de mixage, vous remarquerez la présence d'un voyant de crête juste après les étapes d'amplification et d'égalisation : c'est là que se situe la réponse à notre question ! Bien que la procédure exacte dépende du type de console de mixage que vous utilisez, des différentes applications ainsi que de vos préférences, voici la procédure générale à appliquer :

- 1** Commencez par régler toutes les commandes à leur niveau minimal : potentiomètres principaux, potentiomètres de canaux et commandes d'amplification des entrées. De plus, vérifiez qu'aucune égalisation n'est appliquée (pas d'accentuation ni d'atténuation) et que tous les effets et les processeurs dynamiques faisant partie du système sont inactifs ou dérivés.
- 2** Appliquez le signal source sur chaque canal un par un : faites chanter les chanteurs, faites jouer les musiciens et lisez les morceaux en play-back, tout cela au niveau le plus fort attendu pour la session concernée. Augmentez progressivement le gain d'entrée pendant que le signal est appliqué au canal correspondant jusqu'à ce que l'indicateur de crête commence à clignoter, puis réduisez un peu le gain de manière à ce que cet indicateur ne clignote qu'occasionnellement. Répétez cette opération pour chaque canal actif.
- 3** Positionnez le/les potentiomètre(s) principal/aux à leur niveau nominal (= la valeur "0" indiquée sur l'échelle des potentiomètres).
- 4** Maintenant, en faisant jouer toutes les sources, vous pouvez ajuster les potentiomètres de canaux et définir un projet initial de mixage.

Ceci représente pratiquement tout ce qu'il vous faut connaître. Mais n'oubliez pas de surveiller les indicateurs de niveau de sortie principale lors de la préparation du mixage afin de vous assurer que le signal ne reste pas dans la zone de crête en permanence. Si les indicateurs de niveau de sortie dépassent constamment la crête vous devrez diminuer la hauteur du signal au moyen des potentiomètres jusqu'à ce que l'ensemble des valeurs restent dans une fourchette acceptable—et ceci dépend de la "plage dynamique" de votre matériel.

4 Effets externes et Mixages de contrôle

4-1. Bus AUX pour envois de contrôle et effets d'ensemble

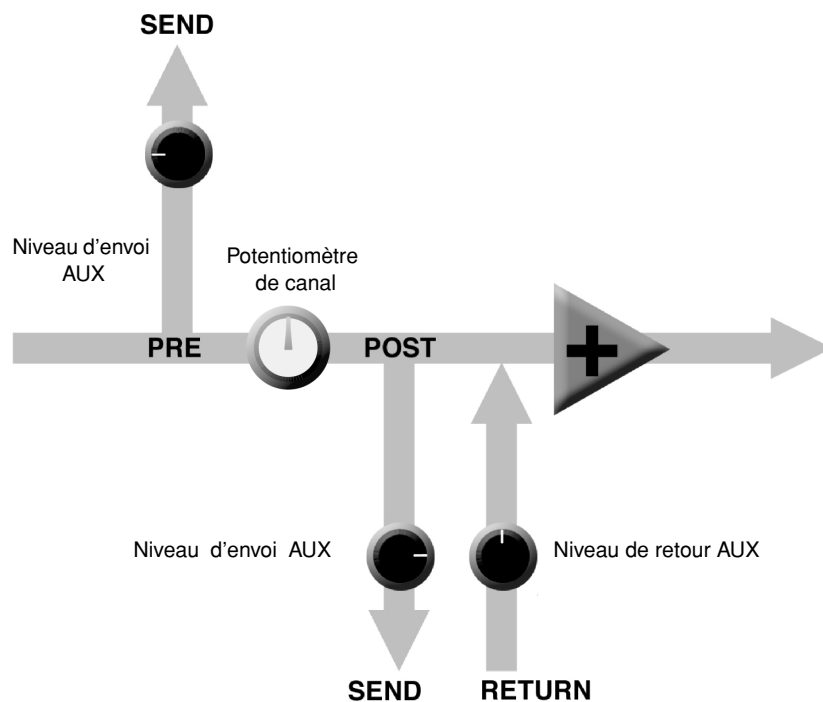
Il existe plusieurs raisons pour lesquelles vous souhaitez "capter" le signal parcourant votre console de mixage en certains points situés avant la sortie principale : les deux raisons principales sont : 1) pour créer un mixage de contrôle différent du mixage principal; 2) pour traiter le signal au moyen d'une unité d'effets externe et récupérer ensuite le signal sur la console de mixage. Ces deux fonctions, ainsi que d'autres, peuvent être traitées par les bus AUX (auxiliaires) et les commandes de niveaux de la console de mixage. Si la console de mixage possède deux bus AUX, alors elle peut traiter ces deux fonctions simultanément. Les consoles de mixage plus sophistiquées peuvent avoir 6, 8 ou davantage de bus auxiliaires pour répondre à des besoins multiples et variés de contrôle et de traitement.

L'utilisation des bus AUX et des commandes de niveau est assez simple. La seule question est de savoir si vous avez besoin d'un envoi "pré-fader" (avant potentiomètre) ou "post-fader" (après potentiomètre). Les envois AUX comportent souvent un commutateur qui permet de les configurer pour une utilisation de type "pré-fader" ou "post-fader."

Pré/Post—Quelle est la différence ?

pré	post
Un signal "pré-fader" est capté en un point situé en amont du potentiomètre de canal, ainsi son niveau est seulement modifié par la commande de niveau d'envoi AUX et non pas par le potentiomètre de canal.	Un signal "post-fader" est capté en un point situé en aval du potentiomètre de canal, ainsi le niveau de sortie est modifié à la fois par la commande de niveau d'envoi AUX et par le potentiomètre de canal.
Les envois pré-fader sont généralement utilisés pour obtenir des mixages de contrôle.	Les envois post-fader sont généralement utilisés avec les retours d'effets ou les retours AUX de la console de mixage pour appliquer des effets externes.

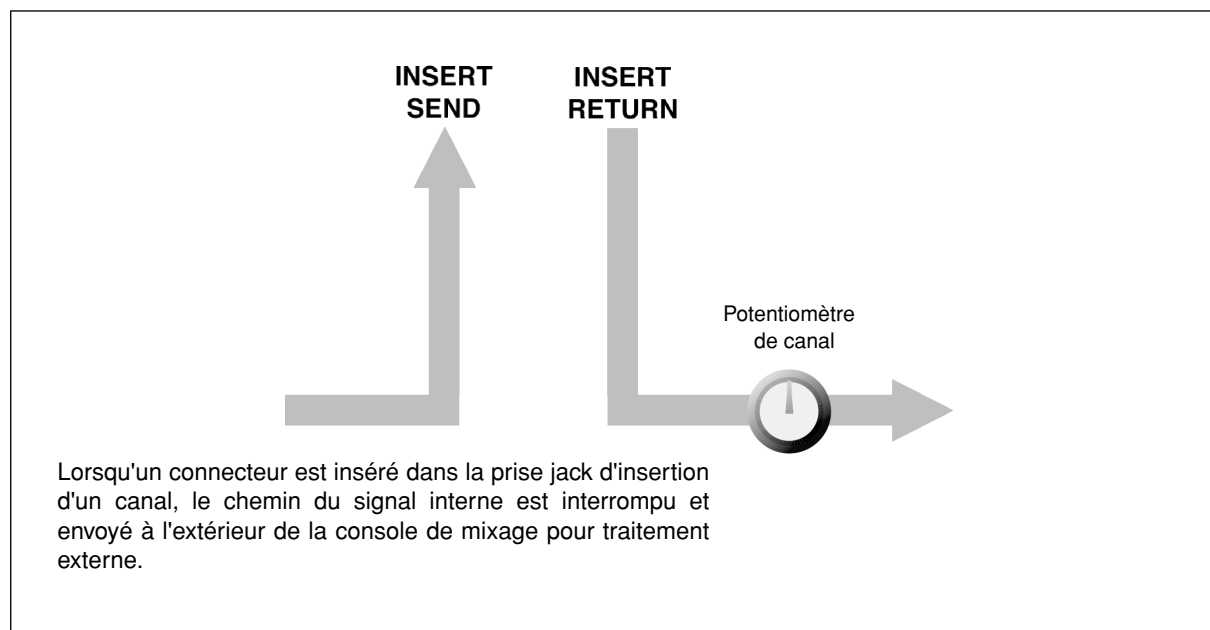
Envoi pré-fader pour mixage de contrôle. Le signal d'envoi est introduit dans le système d'amplificateur de puissance et de haut-parleurs. Le potentiomètre de canal n'affecte pas le niveau d'envoi, ainsi le mixage de contrôle demeure indépendant du mixage principal. Aucun signal de retour n'est utilisé dans ce cas.



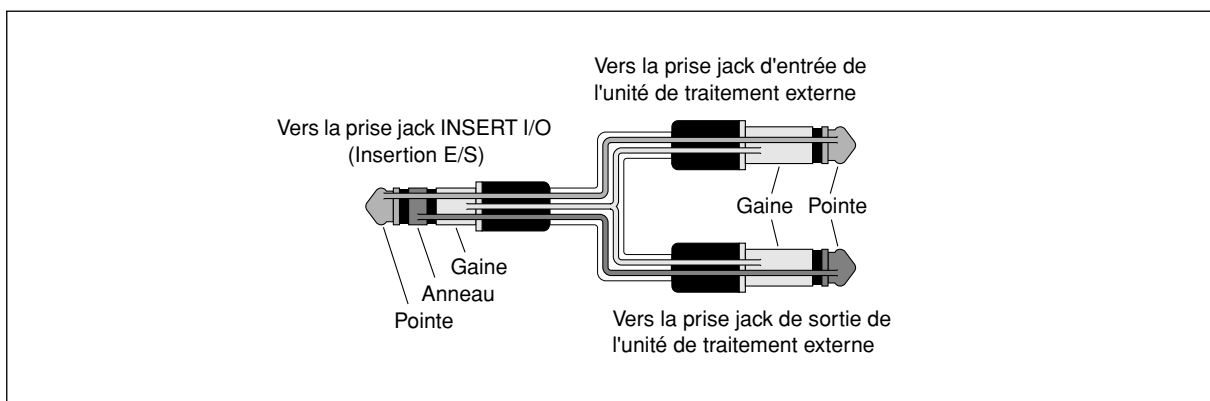
Envoi post-fader pour traitement externe d'effets. Le signal d'envoi est appliqué à l'unité d'effets externes—par exemple une boîte de réverbération—et la sortie de l'unité d'effets est retournée vers la prise jack de retour AUX et ensuite mixée au niveau principal. Le niveau d'envoi est affecté par le potentiomètre de réglage de canal, ainsi le niveau des effets reste proportionnel au signal de ce canal.

4-2. Insertion de canaux pour traitement spécifique

Un autre moyen de récupérer le signal de la console de mixage en sortie est d'utiliser les insertions de canaux. Les insertions de canaux sont presque toujours situées en amont du potentiomètre de canal et elles servent à "couper" le chemin du signal interne de la console de mixage. Contrairement aux envois et aux retours AUX, l'insertion de canal ne s'applique qu'au canal correspondant. Les insertions de canaux sont le plus généralement utilisées pour appliquer un traitement dynamique, tel qu'un compresseur ou un limiteur, à un canal spécifique—bien que ces insertions puissent aussi être utilisées avec n'importe quel type de traitement d'entrée/sortie.



Les prises jack d'insertion de canal doivent être utilisées avec un câble d'insertion spécial comportant une prise jack téléphonique TRS à une extrémité et des prises jacks mono à l'autre extrémité (en "Y"). Une des deux prises jack téléphoniques véhicule le signal "d'envoi" à appliquer à l'entrée de l'unité de traitement externe et l'autre prise véhicule le signal de "retour" provenant de l'unité de traitement.



5 Réaliser de meilleurs mixages

5-1. Approche du mixage—Par où commencer ?

Le mixage c'est facile, n'est-ce pas ? Il suffit d'ajuster les potentiomètres jusqu'à l'obtention d'un résultat satisfaisant, n'est-ce pas ? Eh bien, vous pouvez faire comme cela, mais une approche plus systématique et adaptée au contenu que vous souhaitez mixer produira de bien meilleurs résultats et plus rapidement. Il n'y a pas de règle et vous finirez vraisemblablement par utiliser la manière qui vous convient le mieux. Mais l'essentiel est de *d'avoir un système* plutôt que de travailler par tâtonnement. Voici quelques idées pour vous aider à démarrer :

Placez les potentiomètres en bas

Cela peut sembler trop simple, mais c'est généralement une bonne idée que de désactiver tous les potentiomètres de réglage —tout en bas—avant de commencer. Il est également possible de commencer en plaçant tous les potentiomètres sur leur position nominale, mais il est facile de perdre la vision générale des choses avec une telle approche. Commencez donc avec tous les potentiomètres en position basse, puis montez-les un par un pour construire le mixage. Mais par quel canal faut-il commencer ?

Exemple1 :

Ballade chantée accompagnée par un trio avec piano

Qu'allez-vous mixer ? Est-ce une chanson où les voix constituent l'élément le plus important ? Dans ce cas, vous souhaiterez probablement construire le mixage autour des voix. Vous devez alors placer en premier le canal de la voix à la valeur nominale (si vous avez effectué la procédure de configuration des niveaux correctement, ceci sera un bon point de départ), puis ajoutez alors les autres instruments. Ce que vous ajouterez ensuite dépend du type de matériel que vous utilisez et de votre manière d'aborder le projet de mixage. Si les voix sont accompagnées par un trio avec piano et que la chanson est une ballade, par exemple, vous pourrez souhaiter ajouter ensuite le piano puis ajuster correctement la relation voix/piano et enfin ajouter la basse et la batterie pour compléter le son d'ensemble.

Exemple2 :

Ambiance Funky R&B

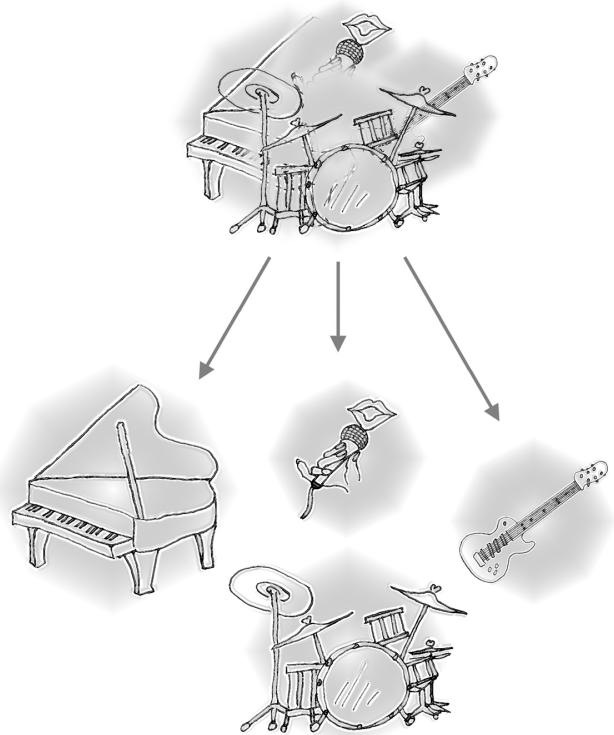
L'approche sera totalement différente si vous mixez un morceau de musique R&B, dont la particularité est d'être basé sur le rythme. Dans ce cas la plupart des ingénieurs du son démarrent par la batterie, puis ajoutent la basse. La relation entre la batterie et la basse est extrêmement importante à saisir pour rendre le rythme, le "groove" de telles musiques. Faites particulièrement attention à la relation entre la basse et la grosse caisse. Ces deux éléments doivent sonner presque comme un seul instrument—la grosse caisse apportant la caractéristique de percussion et la basse maintenant la note. Encore une fois, il n'existe pas de règles, mais l'expérience montre que ces concepts fonctionnent bien.

La musique d'abord—Le mixage ensuite

Dans tous les cas, c'est la musique qui est placée au premier plan. Pensez à la musique et laissez-la guider le mixage, plutôt que le contraire. Qu'exprime la musique et quel instrument ou technique est utilisé pour livrer ce message musical ? C'est là le point principal du mixage. Vous utilisez un outil high-tech pour effectuer le mixage, mais le mixage en lui-même relève tout autant de l'art que la musique. Approchez les choses de cette manière et vos mixages deviendront une partie essentielle de la musique.

5-2. Balance pour des mixages plus nets

La manière avec laquelle vous effectuez la balance des canaux individuels détermine non seulement la position des instruments dans l'espace stéréo, mais elle donne aussi à chaque instrument son propre "espace" afin qu'il n'interfère pas avec les autres instruments. À la différence du son "live" dans un espace acoustique réel, le son stéréo enregistré est pratiquement bidimensionnel (encore que certains type de sons "surround" soient en fait très tridimensionnels) et des instruments placés l'un sur l'autre peuvent se gêner —en particulier s'ils ont la même bande de fréquence ou s'ils génèrent un son similaire.



Séparez-les !

Placez vos instruments de manière à ce qu'ils aient de la place pour "respirer" et organisez-les musicalement en fonction des autres instruments. Cependant, vous voudrez parfois effectuer la balance de certains sons de façon rapprochée, ou même l'un par dessus l'autre, afin d'accentuer leur relation. Il n'existe pas de règles inflexibles. Normalement (mais ce n'est pas une règle), la basse et les voix de tête sont balancées au centre, de même que la grosse caisse si la batterie est en stéréo.

5-3. Égaliser ou ne pas égaliser

En général : le moins est aussi le mieux. Vous devrez souvent atténuer certaines bandes de fréquences, mais n'oubliez pas d'utiliser l'accentuation avec modération et avec précaution. L'utilisation correcte de l'égalisation dans un mixage permet de supprimer les interférences entre les instruments et procure une meilleure clarté générale du son. Une mauvaise égalisation—et plus couramment une mauvaise accentuation—aboutit directement à un résultat épouvantable.

Atténuation pour un mixage plus "propre"

Par exemple : les cymbales émettent une grande quantité d'énergie acoustique dans les fréquences médium et grave, que vous ne percevez pas réellement comme des sons musicaux, mais qui peuvent interférer avec le son d'autres instruments dans ces registres de fréquences. Vous pouvez pratiquement abaisser complètement l'égalisateur des graves des canaux des cymbales sans pour autant modifier leur sonorité au niveau du résultat du mixage. Par contre, le mixage sonnera de manière plus "ample" et les instruments des registres les plus graves rendront un son plus net. Aussi surprenant que cela puisse paraître, le piano possède un registre grave très puissant et il peut bénéficier d'une légère réduction des graves afin de laisser les autres instruments—principalement la batterie et la basse—faire leur travail plus efficacement. Évidemment vous n'utiliserez pas cette méthode pour un piano solo.

L'inverse s'applique à la grosse caisse et à la guitare basse : Vous pouvez souvent couper le registre extrême aigu afin d'obtenir un son plus ample sans compromettre la sonorité de ces instruments. Utilisez vos oreilles ! Tous les instruments sont différents et parfois vous souhaiterez que le "claquement" d'une guitare basse ressorte clairement.

Utilisez l'accentuation avec précaution

Si vous essayez de réaliser des effets particuliers ou non habituels, alors suivez votre inspiration ! Mais si vous essayez simplement de réaliser un mixage qui sonne bien, utilisez cette fonction avec précaution. Une légère accentuation dans le registre médium apporte plus de présence aux voix et une petite accentuation du registre des aigus apporte un côté plus "aérien" à certains instruments. Écoutez et si le résultat ne sonne pas correctement, essayez d'utiliser l'atténuation pour supprimer les fréquences gênantes afin d'obtenir un mixage plus clair, plutôt que d'accentuer l'ensemble.

L'un des plus gros problèmes résultant d'une trop forte accentuation est que cela ajoute du gain au

signal, ce qui augmente le bruit et risque aussi de surcharger les circuits.

5-4. Ambiance

L'application judicieuse des effets de réverbération et/ou de temporisation aux bus AUX de la console de mixage permet de figurer votre mixage, mais une trop grande utilisation de ces effets aboutit à un "lessivage" du son et réduit la clarté de l'ensemble du mixage. La manière avec laquelle vous configurez le signal de réverbération peut faire une grande différence dans la façon avec laquelle il se combine avec le mixage.

Temps de réverbération/temporisation

Les différentes unités de réverbération/temporisation offrent des capacités variables, mais la plupart permettent d'ajuster le délai de réverbération. Un peu de temps passé à adapter le temps de la réverbération en fonction de la musique à mixer fera toute la différence entre un son excellent et un son juste moyen. Le réglage du temps de réverbération dépend considérablement du tempo et de la "densité" du contenu auquel vous appliquez cet effet. Un tempo lent et une faible densité sonore (ex : son clairsemé et de faible activité) peut être rendu correctement avec un temps de réverbération assez long. Mais un temps de réverbération long peut complètement "lessiver" un morceau de musique plus dynamique et au tempo plus rapide. Les mêmes principes s'appliquent à la temporisation.

Tonalité de réverbération

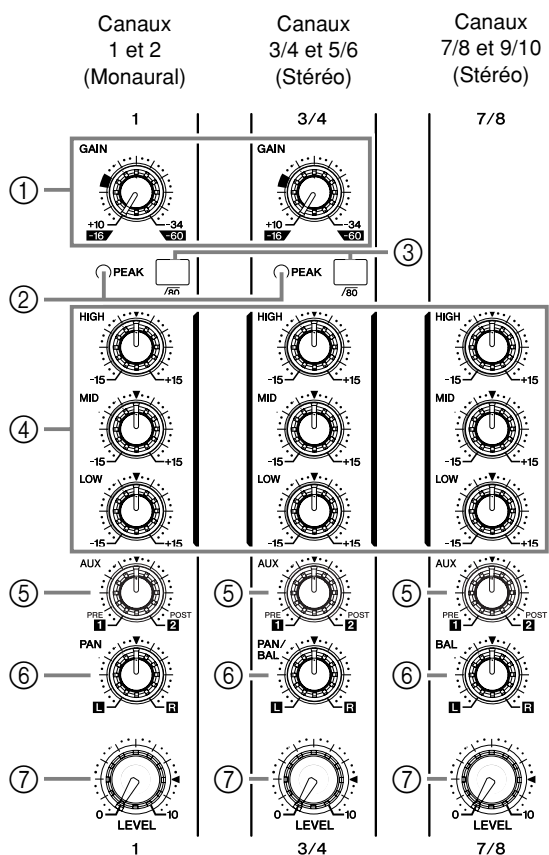
La tonalité "claire" ou "grave" de la réverbération a aussi un effet très important sur le résultat de votre mixage. Les moyens de contrôler ceci varient en fonction des unités de réverbération existantes—balance entre haute et basse fréquence, temps de réverbération, égaliseur simple, et autres. Une réverbération trop lumineuse ne sonnera pas naturellement et elle risque aussi de masquer des aigus délicats que vous voulez dans le mixage. Si vous entendez plus de réverbération aigue que de détails sonores dans le mixage, essayer de réduire la "luminosité" du son de réverbération. Ceci vous permettra d'obtenir une plénitude du son sans compromettre la clarté.

Niveau de réverbération

Ne vous laissez pas influencer par vos oreilles, car vous pourriez facilement penser qu'un mixage complètement "lessivé" sonne parfaitement bien. Pour éviter de tomber dans ce piège, commencez avec un niveau de réverbération nul, puis montez graduellement la réverbération jusqu'à ce que vous commenciez à percevoir une différence. Tout effet de réverbération dépassant ce niveau est à considérer comme un "effet spécial." Ne laissez pas la réverbération submerger votre mixage, vous obtiendriez ainsi l'effet d'un groupe jouant dans une caverne, à moins que vous ne souhaitiez produire cet effet délibérément.

Panneaux avant et arrière

Section de contrôle des canaux



① Réglage du GAIN

Permet d'ajuster le niveau du signal d'entrée. Pour obtenir le meilleur équilibre entre le rapport signal/bruit et la gamme dynamique, réglez le niveau de manière à ce que l'indicateur de crête (②) ne s'allume qu'aux environs du niveau d'entrée maximum.

L'échelle allant de -60 à -16 indique le niveau de réglage de l'entrée MIC. L'échelle allant de -34 à +10 indique le niveau de réglage de l'entrée de LINE.

② Indicateur de crête PEAK

Détecte le niveau de crête du signal post-EQ et s'allume en rouge lorsque ce niveau atteint la valeur de 3 dB en dessous du niveau d'écrêtage. Pour les canaux d'entrée stéréo (3/4 et 5/6) équipés de prises XLR, cet indicateur détecte à la fois les niveaux de crête post-EQ et post-mic-amp et il s'allume en rouge lorsque l'un de ces deux niveaux atteint la valeur de 3 dB en dessous du niveau d'écrêtage.

③ $\sqrt{80}$ Commutateur (filtre passe-haut)

Ce commutateur permet d'activer/désactiver le filtre passe-haut (HPF). Pour activer le filtre HPF, pressez sur le commutateur (—). Le filtre HPF coupe les fréquences inférieures à 80 Hz. Cependant, quelle que soit la position du commutateur, le HPF (High Pass Filter) ne s'applique pas aux entrées de ligne des canaux d'entrée stéréo.

④ Égaliseur (HIGH, MID, et LOW)

Cet égaliseur à trois bandes permet de régler les bandes de fréquence haute, moyenne et basse des canaux. Lorsque le bouton

est placé en position ▼ la bande de fréquence correspondante n'est pas modifiée. Lorsque le bouton est tourné vers la droite, la bande de fréquence correspondante est renforcée, alors qu'en le tournant vers la gauche elle est atténuée. Le tableau suivant indique le type d'égalisation (EQ), la fréquence de référence et les valeurs maximales d'atténuation/accrétion (cut/boost) pour chacune des trois bandes.

Bande	Type	Fréquence de référence	Atténuation/accrétion maximum
HIGH (haute)	Plateau	10 kHz	±15 dB
MID (moyenne)	Crête	2,5 kHz	
LOW (basse)	Plateau	100 Hz	

⑤ Commandes AUX

Utilisez la commande AUX pour envoyer le signal d'un canal vers le bus AUX1 ou AUX2.

Tournez le bouton à gauche du repère ▼ pour envoyer le signal vers le bus AUX1, et tournez-le à droite du repère ▼ pour envoyer le signal vers le bus AUX2. Le volume de l'alimentation augmente lorsque vous tournez le bouton au delà de la position ▼. Si vous placez le bouton exactement sur la position ▼, la console de mixage n'envoiera le signal vers aucun des bus AUX.

Veillez noter que le signal envoyé vers le bus AUX1 est un signal "pré-fader" (avant potentiomètre); il n'est donc pas affecté par le potentiomètre de canal. Le signal envoyé vers le bus AUX2 est un signal "post-fader" (après potentiomètre); il passe toujours par le potentiomètre de canal avant d'être envoyé vers ce bus.

Si vous utilisez des canaux stéréo, les signaux du canal L (gauche/impair) et du canal R (droite/pair) sont mélangés et envoyés vers les bus AUX1 et AUX2.

⑥ Commande PAN (Canal 1 et 2) Commande PAN/BAL (Canal 3/4 et 5/6) Commande BAL (Canal 7/8 et 9/10)

La commande PAN sert à positionner le signal du canal sur les bus Stereo L et R (gauche et droit).

Le bouton de commande BAL détermine la balance entre le canal gauche et droit. Les signaux de l'entrée L (gauche/impair) alimentent le bus Stereo L; les signaux de l'entrée R (droite/pair) alimentent le bus Stereo R.



Sur les canaux pour lesquels ce bouton sert à la fois de commande PAN et BAL : Le bouton fonctionne comme une commande PAN si vous utilisez l'entrée jack MIC ou l'entrée L (MONO) seulement et il fonctionne comme une commande BAL si vous utilisez à la fois les entrées L et R.

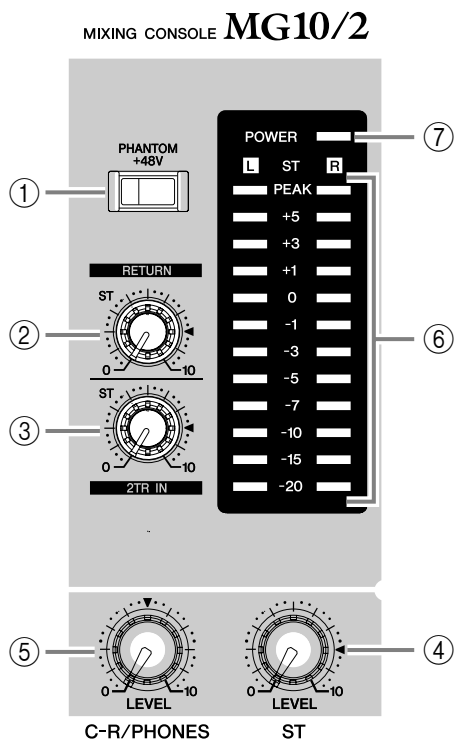
⑦ Potentiomètre de canal

Permet de régler le niveau de sortie du signal qui est entré sur le canal. Utilisez ces potentiomètres pour ajuster la balance du volume entre les différents canaux.



Pour réduire le bruit, positionnez les boutons de potentiomètre des canaux inutilisés complètement vers la gauche (niveau minimal).

Section principale de contrôle



① Commutateur PHANTOM +48 V

Ce commutateur permet d'activer et de désactiver l'alimentation fantôme. Si vous activez ce commutateur, la console de mixage alimente tous les canaux équipés de prises d'entrée jack XLR mic (canaux 1, 2, 3/4, 5/6). Activez ce commutateur (■) lorsque vous utilisez un ou plusieurs microphones à condensateur.



Lorsque ce commutateur est activé, la console alimente en courant continu (DC) +48 V les broches 2 et 3 de toutes les prises jack MIC INPUT de type XLR.



- Vérifiez de bien désactiver ce commutateur (■) lorsque vous n'utilisez pas d'alimentation fantôme. Si vous connectez un appareil asymétrique ou un transformateur non relié à la terre lorsque ce commutateur est activé, cela peut provoquer des bourdonnements, voire des dommages (■). Mais si vous connectez des microphones dynamiques symétriques, ce commutateur peut rester activé (■) sans causer de problème.
- Pour éviter d'endommager les haut-parleurs, veillez à désactiver les amplificateurs (ou haut-parleurs amplifiés) avant d'activer ou de désactiver ce commutateur.

② Commande RETURN

Cette commande sert à ajuster le niveau du signal provenant des prises jacks RETURN (L (MONO) et R) et envoyé vers le bus Stereo.



Si vous envoyez un signal sur le jack RETURN L (MONO) seulement, la console envoie un signal de sortie identique vers le bus Stereo L et vers le bus Stereo R.

③ Commande 2TR IN

Pour ajuster le niveau du signal envoyé depuis la prise jack 2TR IN vers le bus Stereo.

④ Potentiomètre principal ST

Pour ajuster le niveau du signal vers les sorties jacks ST OUT.

⑤ Commande C-R/PHONES

Permet de contrôler le niveau de sortie du signal vers la prise jack PHONES et vers les prises jack C-R L et R (gauche et droite).

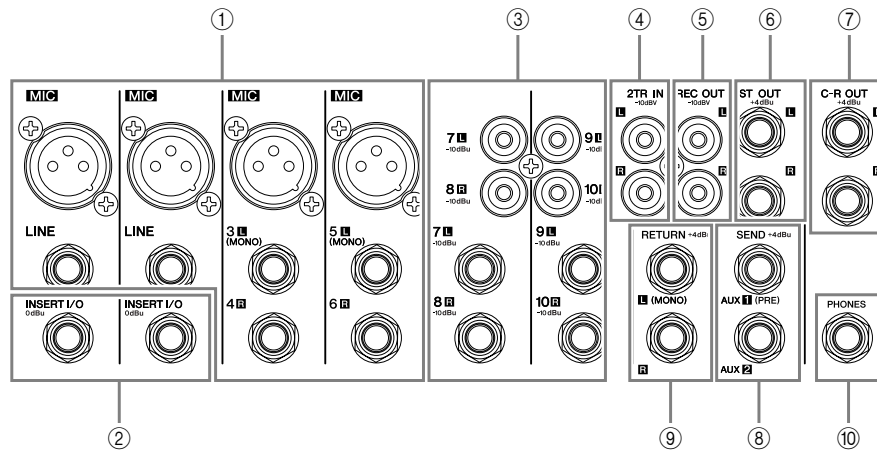
⑥ Indicateur de niveau

Cet indicateur LED affiche le niveau du signal qui alimente le bus Stereo. Le point "0" correspond à un niveau de sortie normal. L'indicateur s'allume en rouge lorsque le signal de sortie atteint le niveau d'écrêtage.

⑦ Voyant POWER

Ce voyant s'allume lorsque la console de mixage est en marche (ON).

Section d'Entrée/Sortie



① Prises d'entrée des canaux (1, 2, 3/4, 5/6)

• Prises MIC

Il s'agit de prises jack d'entrée microphone symétriques de type XLR (1=Masse; 2=Chaud+; 3=Froid -)

• Prises LINE

Il s'agit de prises d'entrée symétriques de type jack téléphonique. Vous pouvez connecter des fiches téléphoniques symétriques ou asymétriques sur ces prises.



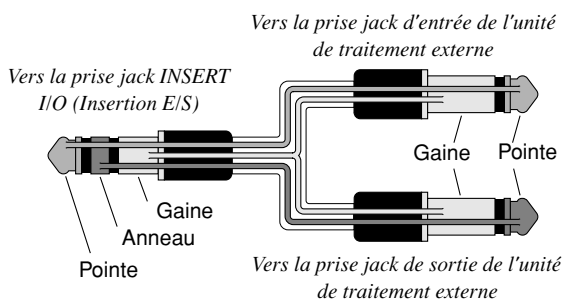
Lorsqu'un canal d'entrée dispose à la fois d'une prise jack MIC et d'une prise jack LINE, vous pouvez utiliser l'une ou l'autre, mais vous ne pouvez pas utiliser les deux prises simultanément. Veuillez ne connecter qu'une seule de ces prises sur chaque canal.

② Prises INSERT I/O (Canaux 1, 2)

Ce sont des prises jack téléphoniques d'entrée/de sortie à impédance asymétrique. Chacune de ces prises est située entre l'égalisateur et le potentiomètre du canal d'entrée correspondant. Ces prises jack peuvent être utilisées indépendamment pour connecter ces canaux à des unités telles que des égaliseurs graphiques, des compresseurs et des filtres de bruit. Il s'agit de prises jack téléphoniques de type TRS (pointe, anneau, gaine) qui supportent une utilisation bidirectionnelle.



La connexion à une prise jack INSERT I/O nécessite un câble d'insertion spécial, vendu séparément. (Voir illustration ci-dessous.)



Le signal de sortie des prises INSERT I/O est en phase inversée. Cela ne présente pas de problème pour connecter la prise à une boîte à effets. Cependant, si la prise est utilisée comme sortie vers un dispositif externe, veuillez faire attention à l'apparition possible de conflits de phases avec les autres signaux.

③ Prises d'entrée des canaux (7/8, 9/10)

Chacune de ces paires de canaux peut être utilisée pour entrer un signal stéréo. Pour chaque paire, le canal portant un chiffre impair correspond au signal L (gauche) et le canal portant un chiffre pair correspond au signal R (droit).

Chaque canal dispose de deux types de prises : prise jack téléphonique et prise à fiche RCA. Ces prises sont toutes asymétriques.



Lorsqu'un canal d'entrée dispose à la fois d'une prise jack téléphonique et d'une prise à fiche RCA, vous pouvez utiliser l'une ou l'autre, mais vous ne pouvez pas utiliser les deux prises simultanément. Veuillez ne connecter qu'une seule de ces prises sur chaque canal.

④ Prises jack 2TR IN

Il s'agit de prises d'entrée à fiche de type RCA asymétriques. Utilisez ces prises lorsque vous souhaitez connecter une source stéréo (CD, DAT, etc.) directement à la console de mixage, pour contrôle.



Vous pouvez régler le niveau du signal au moyen de la commande 2TR IN dans la section principale de contrôle.

⑤ Prises jack REC OUT (L, R)

Il s'agit de prises de sortie à fiche de type RCA asymétriques. Ces prises envoient le signal mixé dont le niveau est commandé par le potentiomètre principal ST. Vous pouvez par exemple les utiliser pour connecter un enregistreur externe.

⑥ Prises jack ST OUT (L,R)

Ce sont des prises jack téléphoniques de sortie à impédance symétrique. Ces prises envoient le signal mixé dont le niveau est commandé par le potentiomètre principal ST. Vous utilisez ces prises, par exemple, pour connecter l'amplificateur de puissance qui alimente vos haut-parleurs principaux.

⑦ Prises C-R OUT

Ce sont des prises jack téléphoniques de sortie à impédance symétrique. Ces prises envoient le signal mixé dont le niveau est commandé par la commande C-R/PHONES. Par exemple, vous pouvez les utiliser pour connecter le système de contrôle.

Panneaux avant et arrière

⑧ Prises jack SEND

- AUX1, AUX2

Ce sont des prises jack téléphoniques de sortie à impédance symétrique. Ces prises fournissent les signaux provenant de AUX1 et AUX2, respectivement. Vous pouvez utiliser ces prises pour connecter une boîte à affets ou un système de contrôle, par exemple.

⑨ Prises jack RETURN L (MONO), R

Il s'agit de prises jack téléphoniques d'entrée de ligne asymétriques. Le signal reçu par ces prises est envoyé vers le bus Stereo. Ces prises sont généralement utilisées pour recevoir le signal de retour provenant d'une boîte à effet (réverbération, temporisation, etc.).



Ces prises jack peuvent aussi être utilisées comme entrée stéréo auxiliaire. Si vous connectez seulement la prise gauche L (MONO), la console traitera le signal comme un signal monaural et elle le transmettra de manière identique sur les prises jack L et R (gauche et droite).

⑩ Prise jack PHONES

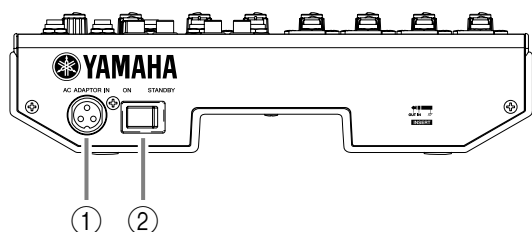
Connecteur pour casque. Il s'agit d'une prise de sortie de type jack téléphonique à impédance symétrique.

Polarités du connecteur

		INPUT	OUTPUT
MIC INPUT	Broche 1 : Masse Broche 2 : Chaud (+) Broche 3 : Froid (-)		
LINE INPUT (canaux mono), ST OUT, C-R OUT, AUX1, AUX2*	Pointe : Chaud (+) Anneau : Froid (-) Gaine : Masse		
INSERT I/O	Pointe : Sortie Anneau : Entrée Gaine : Masse		
PHONES	Pointe : L (gauche) Anneau : R (droit) Gaine : Masse		
RETURN, LINE INPUT (canaux stéréo)	Pointe : Chaud Gaine : Masse		

* Ces prises permettent aussi de brancher des fiches téléphoniques de type mono. Si vous utilisez des fiches mono, la connexion sera asymétrique.

Section arrière



① Connecteur AC ADAPTOR IN

Sert à connecter l'adaptateur secteur PA-10 fourni (voir page 5).



Utilisez uniquement l'adaptateur PA-10 fourni avec cette console de mixage. L'utilisation d'un adaptateur différent peut provoquer un incendie ou un choc électrique.

② Commutateur POWER

Utilisez ce commutateur pour placer la console de mixage sur ON (marche) ou STANDBY (veille).



Il est à noter qu'un peu de courant continue de circuler lorsque la console est en position STANDBY. Si vous ne prévoyez pas d'utiliser la console de mixage pendant une certaine durée, débranchez l'adaptateur de la prise secteur.

Installation

Procédure d'installation

- (1) Avant de connecter les microphones et les instruments, vérifiez que tous les appareils sont arrêtés. Veuillez vérifier que toutes les commandes des canaux et que toutes les commandes de la section principale de contrôle sont placées sur leur niveau minimal.
- (2) Pour chaque connexion, raccordez une extrémité du câble au microphone ou à l'instrument souhaité et raccordez l'autre extrémité du câble à la prise jack LINE ou MIC appropriée de la console de mixage.



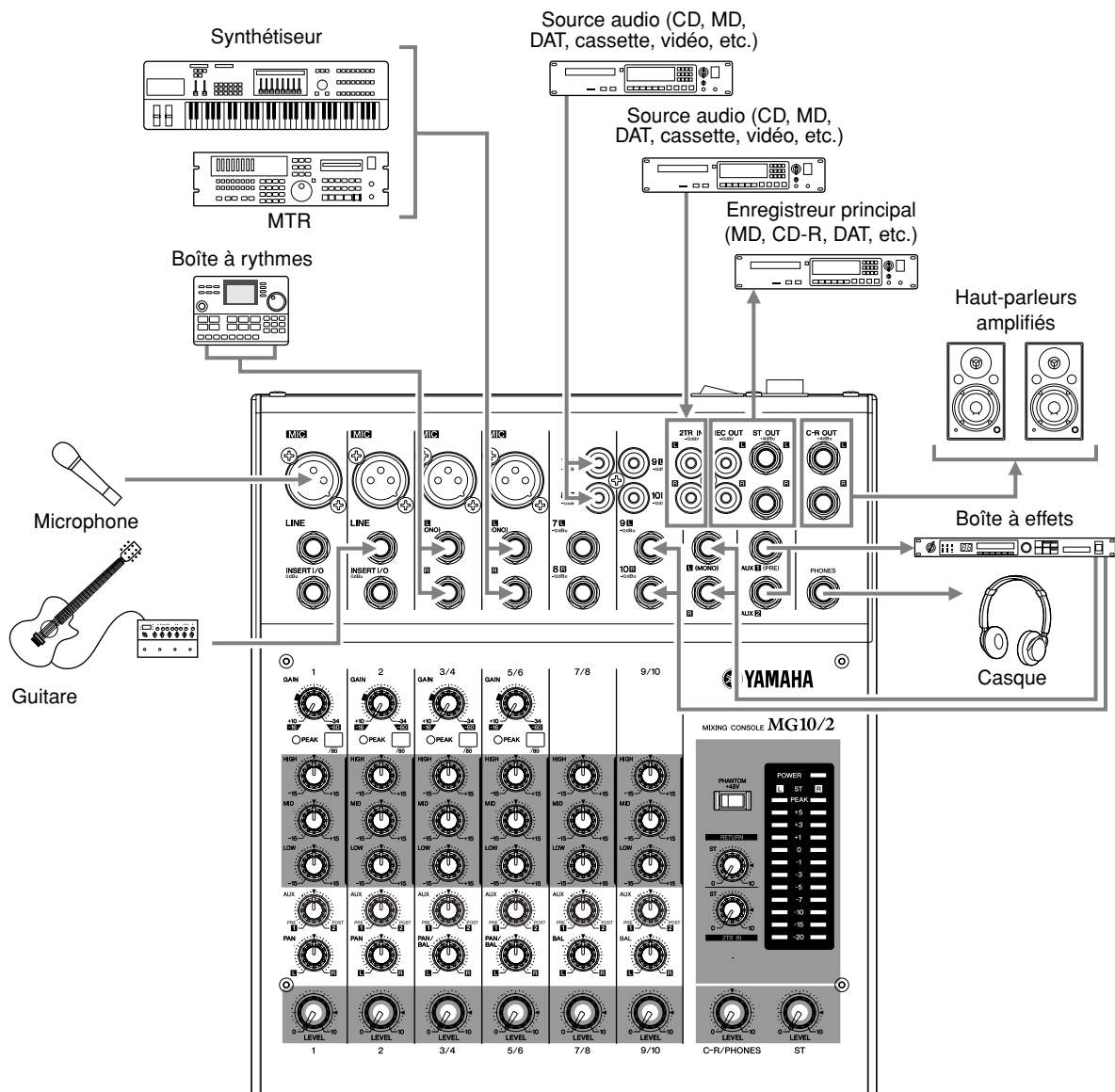
Lorsqu'un canal d'entrée dispose à la fois d'une prise jack MIC INPUT et d'une prise jack LINE INPUT, vous pouvez utiliser l'une ou l'autre, mais vous ne pouvez pas utiliser les deux prises simultanément. Veuillez ne connecter qu'une seule de ces prises sur chaque canal.

- (3) Afin de ne pas endommager les haut-parleurs, mettez en marche les appareils dans l'ordre suivant : Périphériques → console de mixage → amplis de puissance (ou haut-parleurs amplifiés).



Lors de l'arrêt du système, éteignez l'alimentation des différents appareils dans l'ordre opposé : amplis de puissance (haut-parleurs amplifiés) → console de mixage → périphériques.

Exemples d'installation



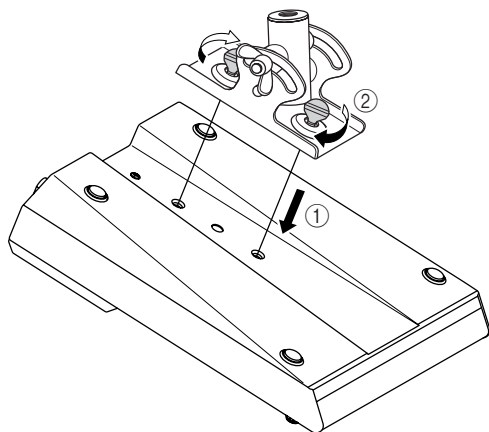
Installation sur un pied de microphone



- Lors de l'utilisation de la console de mixage sur un pied de microphone, veuillez placer le pied sur une surface horizontale stable. Ne placez pas le pied dans un endroit exposé au vent ou aux vibrations.
- La console de mixage peut être endommagée dans le cas où le pied bascule et tombe. Fixez soigneusement les câbles de connexion de manière à ce qu'ils n'entraînent pas et ne fassent pas chuter le matériel. Par exemple : disposez les câbles de manière à ce qu'ils courent parallèlement le long du pied de microphone jusqu'à la base du pied.
- Laissez suffisamment d'espace libre autour du pied.

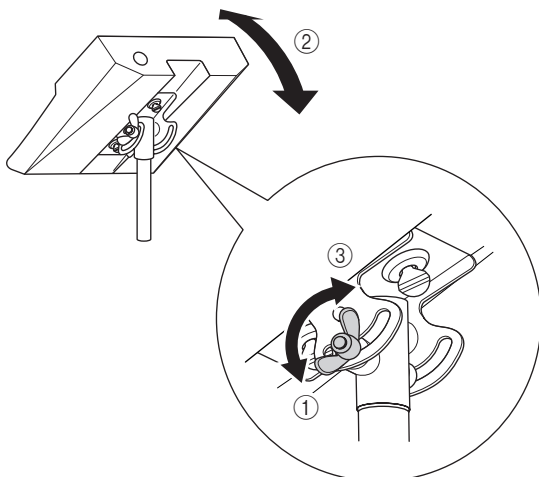
- (1) Retournez la console de mixage à l'envers et placez l'adaptateur pour pied de microphone (BMS-10A; vendu séparément) en face du panneau inférieur de la console, de manière à ce que les trous de vis soient alignés (1).

Fixez l'adaptateur en serrant fermement les deux vis fournies (2).



- (2) Retournez la console de mixage à l'endroit et installez-la sur le pied de microphone.

- (3) Desserrez l'écrou papillon de réglage d'inclinaison (1), ajustez la position de la console selon votre confort (2), puis resserrez fermement l'écrou papillon (3).



Pour plus d'informations, consultez le mode d'emploi du BMS-10A.

Caractéristiques

■ Caractéristiques générales

Caractéristiques de fréquence (ST OUT)	20 Hz–20 kHz +1 dB, –3 dB @+4 dBu, 10 k Ω (avec la commande de gain au niveau minimum)	
Distorsion harmonique totale (ST OUT)	0,1 % (THD+N) @+14 dBu, 20 Hz–20 kHz, 10 k Ω (avec la commande de gain au niveau maximum) (canaux 1 et 2)	
Bourdonnement et bruit ¹	–128 dBu	Bruit d'entrée équivalent (canaux 1 et 2)
	–100 dBu	Bruit de sortie résiduel (ST OUT)
	–87 dBu (rapport signal/bruit 91 dB)	Potentiomètre principal ST au niveau nominal et tous les potentiomètres de canaux au niveau minimum.
	–85 dBu (rapport signal/bruit 89 dB)	Toutes les commandes AUX au niveau minimum.
	–64 dBu (rapport signal/bruit 68 dB)	Potentiomètre principal ST et un potentiomètre de canal au niveau nominal. (canaux 1 et 2)
Amplification de tension maximale ²	60 dB CH MIC INPUT → CH INSERT OUT 76 dB CH MIC INPUT → ST OUT 64,2 dB CH MIC INPUT → REC OUT 70 dB CH MIC INPUT → AUX SEND1 (PRE) 76 dB CH MIC INPUT → AUX SEND2 (POST) 76 dB ST CH MIC INPUT → ST OUT 50 dB ST CH LINE INPUT → ST OUT 41 dB ST CH LINE INPUT → AUX SEND1 (PRE) 47 dB ST CH LINE INPUT → AUX SEND2 (POST) 26 dB ST CH INPUT → ST OUT 12 dB AUX RETURN → ST OUT 23,8 dB 2TR INPUT → ST OUT	
Commande de gain d'entrée mono/stéréo	44 dB variable	
Filtre passe-haut mono/stéréo	80 Hz 12 dB/octave	
Diaphonie (1 kHz)	–70 dB entre les canaux d'entrée –70 dB entre les canaux d'entrée/sortie (canaux 1 à 6)	
Égalisation des canaux d'entrée mono/stéréo : Variation maxi. ³	±15 dB Plateau 10 kHz HIGH (haute) Crête 2,5 kHz MID (moyenne) Plateau 100 Hz LOW(basse)	
Indicateur de crête d'entrée mono/stéréo	Sur chaque canal : l'indicateur s'allume en rouge si le signal post-EQ (pour les canaux ST : le signal post-EQ ou le signal post-mic-amp) atteint la valeur de 3dB en dessous du niveau d'écrêtage.	
Indicateurs de niveau	Deux indicateurs LED à 12 diodes [Stereo (L, R)] Point de crête : indicateur rouge points +5, +3, +1, et 0 : indicateurs jaunes –1, –3, –5, –7, –10, –15, –20 : indicateurs verts	
Alimentation fantôme +48 VDC (entrée symétrique)	Fournie lorsque le commutateur "Phantom +48 V" est actionné (ON).	
Accessoires fournis	Adaptateur secteur (PA-10)	
En option	Adaptateur pour pied de microphone (BMS-10A)	
Alimentation	USA et Canada : 120 V CA, 60 Hz Europe : 230 V CA, 50 Hz Australie : 240 V CA, 50 Hz Corée : 220 V CA, 60 Hz	
Consommation électrique	19 W	
Dimensions hors tout (L x H x P)	251 x 65 x 290,5 mm	
Poids	1,8 kg	

Avec 0 dBu = 0,775 V et 0 dBV = 1V

¹ Mesuré avec un filtre passe-bas de 12,7 kHz, –6 dB/oct. (équivalent à un filtre ∞ de 20 kHz).
(CH MIC INPUT vers ST, AUX, EFFECT SEND)

² En tournant le bouton de commande PAN/BAL vers la gauche ou vers la droite.

³ Fréquence de plateau/atténuation : 3 dB avant le niveau maximal de coupure ou d'accentuation.

■ Caractéristiques d'entrée

Connecteur d'entrée	Gain	Impédance d'entrée	Impédance appropriée	Sensibilité*	Niveau calibré	Max. avant écrêtage	Caractéristiques des connecteurs
MIC INPUT (CH 1-2)	-60	3 k Ω	50-600 Ω mic	-72 dBu (0,195 mV)	-60 dBu (0,775 mV)	-40 dBu (7,75 mV)	type XLR-3-31 (symétrique)
	-16			-28 dBu (30,9 mV)	-16 dBu (123 mV)	+4 dBu (1,23 V)	
LINE INPUT (CH 1, 2)	-34	10 k Ω	600 Ω ligne	-46 dBu (3,88 mV)	-34 dBu (15,5 mV)	-14 dBu (155 mV)	Prise jack téléphonique" (TRS) (symétrique [T : chaud; R : froid; S : masse])
	+10			-2 dBu (0,616 V)	+10 dBu (2,45 V)	+30 dBu (24,5 V)	
ST CH MIC INPUT (CH3(L)/CH4(R), CH5(L)/CH6(R))	-60	3 k Ω	50-600 Ω mic	-72 dBu (0,195 mV)	-60 dBu (0,775 mV)	-40 dBu (7,75 mV)	type XLR-3-31 (symétrique)
	-16			-28 dBu (30,9 mV)	-16 dBu (123 mV)	-10 dBu (245 mV)	
ST CH LINE INPUT (CH3(L)/CH4(R), CH5(L)/CH6(R))	-34	10 k Ω	600 Ω ligne	-46 dBu (3,88 mV)	-34 dBu (15,5 mV)	-14 dBu (155 mV)	Prise jack téléphonique (asymétrique)
	+10			-2 dBu (0,616 V)	+10 dBu (2,45 V)	+30 dBu (24,5 V)	
ST CH INPUT (CH7(L)/CH8(R), CH9(L)/CH10(R))		10 k Ω	600 Ω ligne	-22 dBu (61,6 mV)	-10 dBu (245 mV)	+10 dBu (2,45 V)	Prise jack téléphonique (asymétrique); Prise à fiche RCA
CH INSERT IN (CH 1, 2)		10 k Ω	600 Ω ligne	-20 dBu (77,5 mV)	0 dBu (0,775 V)	+20 dBu (7,75 V)	Prise jack téléphonique (TRS) (asymétrique [T : sortie; R : entrée; S : masse])
AUX RETURN (L, R)		10 k Ω	600 Ω ligne	-12 dBu (195 mV)	+4 dBu (1,23 V)	+24 dBu (12,3 V)	Prise jack téléphonique (TRS) (asymétrique [T : chaud; S : masse])
2TR IN (L, R)		10 k Ω	600 Ω ligne	-26 dBV (50,1 mV)	-10 dBV (316 mV)	+10 dBV (3,16 V)	Prise à fiche RCA

Avec 0 dBu = 0,775 V et 0 dBV = 1V

* Sensibilité d'entrée : c'est le plus faible niveau d'entrée qui produit un un signal de sortie de niveau nominal lorsque la console est réglée sur le gain maximum.

■ Caractéristiques de sortie

Connecteurs de sortie	Impédance de sortie	Impédance appropriée	Niveau calibré	Max. avant écrêtage	Caractéristiques de connecteur
ST OUT (L, R)	150 Ω	10 k Ω ligne	+4 dBu (1,23 V)	+20 dBu (7,75 V)	Prise jack téléphonique (TRS) (impédance symétrique [T : chaud; R : froid; S : masse])
AUX SEND (1, 2)	150 Ω	10 k Ω ligne	+4 dBu (1,23 V)	+20 dBu (7,75 V)	Prise jack téléphonique (TRS) (impédance symétrique [T : chaud; R : froid; S : masse])
CH INSERT OUT (CH 1, 2)	150 Ω	10 k Ω ligne	0 dBu (0,775 V)	+20 dBu (7,75 V)	Prise jack téléphonique (TRS) (asymétrique [T : sortie; R : entrée; S : masse])
REC OUT (L, R)	600 Ω	10 k Ω ligne	-10 dBV (316 mV)	+10 dBV (3,16 V)	Prise à fiche RCA
C-R OUT (L, R)	150 Ω	10 k Ω ligne	+4 dBu (1,23 V)	+20 dBu (7,75 V)	Prise jack téléphonique (TRS) (impédance symétrique [T : chaud; R : froid; S : masse])
PHONES	100 Ω	40 Ω phone	3 mW	75 mW	Prise jack téléphonique stéréo

Avec 0 dBu = 0,775 V et 0 dBV = 1V

Les caractéristiques et les descriptions du présent Mode d'emploi sont fournies à titre d'information seulement. Yamaha Corp. se réserve le droit de modifier les produits et les caractéristiques à tout moment et sans avis préalable. Les caractéristiques, le matériel ou les options peuvent varier selon le lieu de distribution; veuillez vérifier avec votre revendeur Yamaha.

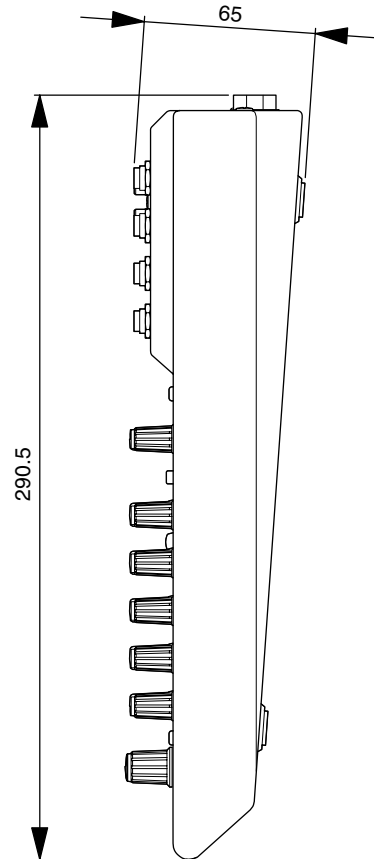
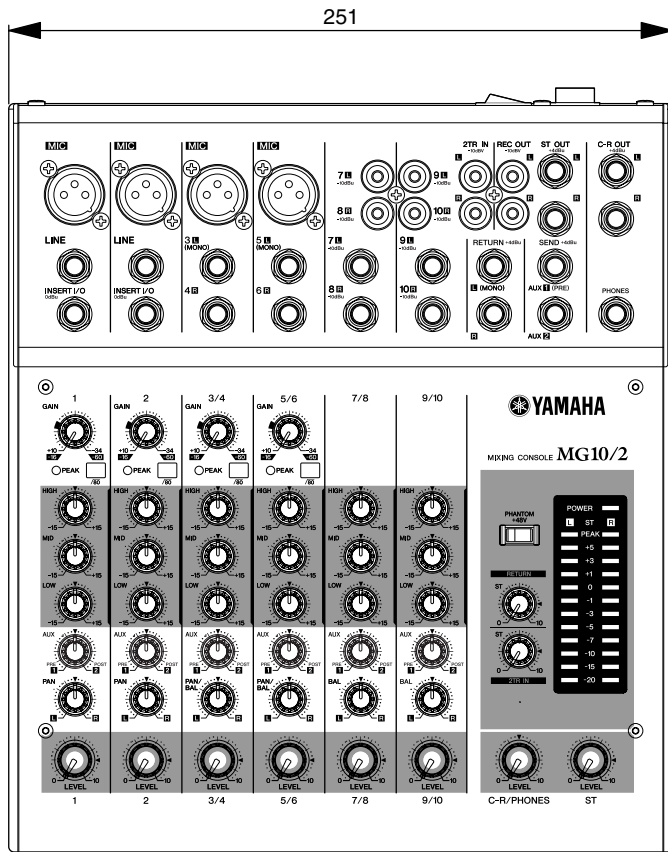
Pour les modèles distribués en Europe

Les informations d'achat/utilisation sont décrites dans les documents EN55103-1 et EN55103-2.

Courant d'appel : 3A

Conformité aux normes environnementales : E1, E2, E3 et E4

Schémas dimensionnels



Unité : mm

For details of products, please contact your nearest Yamaha representative or the authorized distributor listed below.

Pour plus de détails sur les produits, veuillez-vous adresser à Yamaha ou au distributeur le plus proche de vous figurant dans la liste suivante.

Die Einzelheiten zu Produkten sind bei Ihrer unten aufgeführten Niederlassung und bei Yamaha Vertragshändlern in den jeweiligen Bestimmungsländern erhältlich.

Para detalles sobre productos, contacte su tienda Yamaha más cercana o el distribuidor autorizado que se lista debajo.

NORTH AMERICA

CANADA

Yamaha Canada Music Ltd.
135 Milner Avenue, Scarborough, Ontario,
M1S 3R1, Canada
Tel: 416-298-1311

U.S.A.

Yamaha Corporation of America
6600 Orangethorpe Ave., Buena Park, Calif. 90620,
U.S.A.
Tel: 714-522-9011

CENTRAL & SOUTH AMERICA

MEXICO

**Yamaha de Mexico S.A. De C.V.,
Departamento de ventas**
Javier Rojo Gomez No.1149, Col. Gpe Del
Moral, Deleg. Iztapalapa, 09300 Mexico, D.F.
Tel: 55-5804-0600

BRAZIL

Yamaha Musical do Brasil LTDA.
Av. Rebouças 2636, São Paulo, Brasil
Tel: 011-3085-1377

ARGENTINA

**Yamaha Music Latin America, S.A.
Sucursal de Argentina**
Viamonte 1145 Piso2-B 1053,
Buenos Aires, Argentina
Tel: 1-4371-7021

PANAMA AND OTHER LATIN AMERICAN COUNTRIES/ CARIBBEAN COUNTRIES

Yamaha Music Latin America, S.A.
Torre Banco General, Piso 7, Urbanización Marbella,
Calle 47 y Aquilino de la Guardia,
Ciudad de Panamá, Panamá
Tel: +507-269-5311

EUROPE

THE UNITED KINGDOM

Yamaha-Kemble Music (U.K.) Ltd.
Sherbourne Drive, Tilbrook, Milton Keynes,
MK7 8BL, England
Tel: 01908-366700

GERMANY

Yamaha Music Central Europe GmbH
Siemensstraße 22-34, 25462 Rellingen, Germany
Tel: 04101-3030

SWITZERLAND/LIECHTENSTEIN

**Yamaha Music Central Europe GmbH,
Branch Switzerland**
Seefeldstrasse 94, 8008 Zürich, Switzerland
Tel: 01-383 3990

AUSTRIA

**Yamaha Music Central Europe GmbH,
Branch Austria**
Schleiergasse 20, A-1100 Wien, Austria
Tel: 01-60203900

THE NETHERLANDS

**Yamaha Music Central Europe,
Branch Nederland**
Clarissenhof 5-b, 4133 AB Vianen, The Netherlands
Tel: 0347-358 040

BELGIUM/LUXEMBOURG

**Yamaha Music Central Europe GmbH,
Branch Belgium**
Rue de Geneve (Genevastraat) 10, 1140 - Brussels,
Belgium
Tel: 02-726 6032

FRANCE

Yamaha Musique France
BP 70-77312 Marne-la-Vallée Cedex 2, France
Tel: 01-64-61-4000

ITALY

**Yamaha Musica Italia S.P.A.
Combo Division**
Viale Italia 88, 20020 Lainate (Milano), Italy
Tel: 02-935-771

SPAIN/PORTUGAL

Yamaha-Hazen Música, S.A.
Ctra. de la Coruna km. 17, 200, 28230
Las Rozas (Madrid), Spain
Tel: 91-639-8888

SWEDEN

Yamaha Scandinavia AB
J. A. Wettergrens Gata 1
Box 30053
S-400 43 Göteborg, Sweden
Tel: 031 89 34 00

DENMARK

YS Copenhagen Liaison Office
Generatorvej 8B
DK-2730 Herlev, Denmark
Tel: 44 92 49 00

NORWAY

Norsk filial av Yamaha Scandinavia AB
Grini Næringspark 1
N-1345 Østerås, Norway
Tel: 67 16 77 70

OTHER EUROPEAN COUNTRIES

Yamaha Music Central Europe GmbH
Siemensstraße 22-34, 25462 Rellingen, Germany
Tel: +49-4101-3030

AFRICA

**Yamaha Corporation,
Asia-Pacific Music Marketing Group**
Nakazawa-cho 10-1, Hamamatsu, Japan 430-8650
Tel: +81-53-460-2313

MIDDLE EAST

TURKEY/CYPRUS

Yamaha Music Central Europe GmbH
Siemensstraße 22-34, 25462 Rellingen, Germany
Tel: 04101-3030

OTHER COUNTRIES

Yamaha Music Gulf FZE
LB21-128 Jebel Ali Freezone
P.O.Box 17328, Dubai, U.A.E.
Tel: +971-4-881-5868

ASIA

THE PEOPLE'S REPUBLIC OF CHINA

Yamaha Music & Electronics (China) Co.,Ltd.
25/F., United Plaza, 1468 Nanjing Road (West),
Jingan, Shanghai, China
Tel: 021-6247-2211

INDONESIA

**PT. Yamaha Music Indonesia (Distributor)
PT. Nusantik**
Gedung Yamaha Music Center, Jalan Jend. Gatot
Subroto Kav. 4, Jakarta 12930, Indonesia
Tel: 21-520-2577

KOREA

Yamaha Music Korea Ltd.
Tong-Yang Securities Bldg. 16F 23-8 Yoido-dong,
Yongdungpo-ku, Seoul, Korea
Tel: 02-3770-0660

MALAYSIA

Yamaha Music Malaysia, Sdn., Bhd.
Lot 8, Jalan Perbandaran, 47301 Kelana Jaya,
Petaling Jaya, Selangor, Malaysia
Tel: 3-78030900

SINGAPORE

Yamaha Music Asia Pte., Ltd.
No.11 Ubi Road 1, No.06-02,
Meiban Industrial Building, Singapore
Tel: 747-4374

TAIWAN

Yamaha KHS Music Co., Ltd.
3F, #6, Sec.2, Nan Jing E. Rd. Taipei.
Taiwan 104, R.O.C.
Tel: 02-2511-8688

THAILAND

Siam Music Yamaha Co., Ltd.
891/1 Siam Motors Building, 15-16 floor
Rama 1 road, Wangmai, Pathumwan
Bangkok 10330, Thailand
Tel: 02-215-2626

OTHER ASIAN COUNTRIES

**Yamaha Corporation,
Asia-Pacific Music Marketing Group**
Nakazawa-cho 10-1, Hamamatsu, Japan 430-8650
Tel: +81-53-460-2317

OCEANIA

AUSTRALIA

Yamaha Music Australia Pty. Ltd.
Level 1, 99 Queensbridge Street, Southbank,
Victoria 3006, Australia
Tel: 3-9693-5111

COUNTRIES AND TRUST TERRITORIES IN PACIFIC OCEAN

**Yamaha Corporation,
Asia-Pacific Music Marketing Group**
Nakazawa-cho 10-1, Hamamatsu, Japan 430-8650
Tel: +81-53-460-2313

HEAD OFFICE Yamaha Corporation, Pro Audio & Digital Musical Instrument Division
Nakazawa-cho 10-1, Hamamatsu, Japan 430-8650
Tel: +81-53-460-2441



Yamaha Manual Library
<http://www2.yamaha.co.jp/manual/french/>

U.R.G., Pro Audio & Digital Musical Instrument Division, Yamaha Corporation
© 2003 Yamaha Corporation
WA03940 312CR1.3-07E0
Printed in China