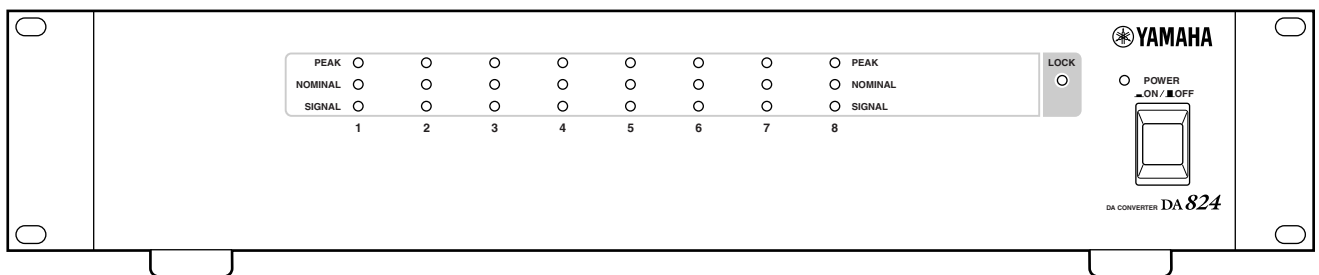




DA CONVERTER

DA 824

Mode d'emploi



Veuillez conserver ce manuel pour toute référence ultérieure.



FCC INFORMATION (U.S.A.)

1. **IMPORTANT NOTICE: DO NOT MODIFY THIS UNIT!** This product, when installed as indicated in the instructions contained in this manual, meets FCC requirements. Modifications not expressly approved by Yamaha may void your authority, granted by the FCC, to use the product.
2. **IMPORTANT:** When connecting this product to accessories and/or another product use only high quality shielded cables. Cable/s supplied with this product **MUST** be used. Follow all installation instructions. Failure to follow instructions could void your FCC authorization to use this product in the USA.
3. **NOTE:** This product has been tested and found to comply with the requirements listed in FCC Regulations, Part 15 for Class "B" digital devices. Compliance with these requirements provides a reasonable level of assurance that your use of this product in a residential environment will not result in harmful interference with other electronic devices. This equipment generates/uses radio frequencies and, if not installed and used according to the instructions found in the users manual, may cause interference harmful to the operation of other electronic devices. Compliance with FCC regulations does not guarantee that interference will not occur in all installations. If this product is found to be the source of interference, which can be determined by turning the unit "OFF" and "ON", please try to eliminate the problem by using one of the following measures: Relocate either this product or the device that is being affected by the interference. Utilize power outlets that are on different branch (circuit breaker or fuse) circuits or install AC line filter/s. In the case of radio or TV interference, relocate/reorient the antenna. If the antenna lead-in is 300 ohm ribbon lead, change the lead-in to coaxial type cable. If these corrective measures do not produce satisfactory results, please contact the local retailer authorized to distribute this type of product. If you can not locate the appropriate retailer, please contact Yamaha Corporation of America, Electronic Service Division, 6600 Orangethorpe Ave, Buena Park, CA 90620

The above statements apply **ONLY** to those products distributed by Yamaha Corporation of America or its subsidiaries.

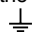
WARNING: THIS APPARATUS MUST BE EARTHED

IMPORTANT

THE WIRES IN THIS MAINS LEAD ARE COLOURED IN ACCORDANCE WITH THE FOLLOWING CODE:

GREEN-AND-YELLOW :	EARTH
BLUE :	NEUTRAL
BROWN :	LIVE

As the colours of the wires in the mains lead of this apparatus may not correspond with the coloured markings identifying the terminals in your plug, proceed as follows:

The wire which is coloured GREEN and YELLOW must be connected to the terminal in the plug which is marked by the letter E or by the safety earth symbol  or coloured GREEN and YELLOW.

The wire which is coloured BLUE must be connected to the terminal which is marked with the letter N or coloured BLACK.

The wire which is coloured BROWN must be connected to the terminal which is marked with the letter L or coloured RED.

* This applies only to products distributed by YAMAHA KEMBLE MUSIC (U.K.) LTD.

Informations importantes

Veillez lire ces informations avant d'utiliser le DA824.

Avertissements

- Ne soumettez pas le DA824 à des températures extrêmes, à de l'humidité, aux rayons du soleil ou à de la poussière, car cela pourrait causer un incendie ou une électrocution.
- Ne laissez jamais d'eau pénétrer dans le DA824 et ne mouillez jamais son boîtier. Cela pourrait causer un incendie ou une électrocution.
- Connectez le cordon d'alimentation secteur à une prise de courant uniquement du type spécifié dans ce *Mode d'emploi* ou indiqué sur le boîtier du DA824. Si vous ignorez cet avertissement, vous risquez de causer un incendie ou une électrocution.
- Lorsque vous débranchez le cordon secteur de la prise de courant, tenez le cordon par sa fiche. Ne tirez jamais sur le cordon même. Vous risqueriez d'endommager le cordon secteur, ce qui pourrait causer un incendie ou une électrocution.
- Ne touchez jamais la fiche du cordon secteur avec des mains mouillées. Vous risqueriez d'être électrocuté.
- Ne posez pas d'objets lourds, y compris le DA824, sur le cordon secteur. Un cordon secteur endommagé pourrait causer un incendie ou une électrocution. Veillez en particulier à ne pas déposer d'objets lourds sur un cordon secteur couvert par un tapis.
- N'écorchez pas, ne pliez pas, ne chauffez pas le cordon secteur et ne tirez pas dessus. Tout endommagement du cordon secteur entraîne un risque d'incendie et d'électrocution.
- Si le cordon secteur est endommagé (s'il est coupé ou si un de ses fils est apparent), demandez un nouveau cordon à votre revendeur. Si vous utilisez le DA824 avec un cordon secteur endommagé, vous risquez de causer un incendie ou une électrocution.
- Ne branchez pas plusieurs appareils à une même prise secteur. Cela risquerait de surcharger la prise secteur et de causer un incendie ou une électrocution. Cela pourrait aussi réduire les performances de certains appareils.
- Si vous remarquez toute anomalie comme de la fumée, une odeur ou un bruit suspects, ou si un objet ou du liquide a pénétré dans le boîtier du DA824, mettez immédiatement ce dernier hors tension. Retirez le cordon secteur de la prise de courant et confiez les réparations de l'appareil à votre revendeur. Si vous continuez d'utiliser le DA824 dans ces conditions, vous risquez de causer un incendie ou une électrocution.
- Ne déposez pas de petits objets sur le boîtier du DA824. Si des objets métalliques tombent dans le boîtier du DA824, cela pourrait causer un incendie ou une électrocution.
- Si un objet ou de l'eau pénètre dans le boîtier du DA824, mettez immédiatement ce dernier hors tension. Retirez le cordon secteur de la prise de courant et confiez les réparations de l'appareil à votre revendeur. Si vous continuez d'utiliser le DA824 dans ces conditions, vous risquez de causer un incendie ou une électrocution.
- Si le DA824 tombe à terre ou si son boîtier est endommagé, mettez-le hors tension, retirez le cordon secteur de la prise de courant et prenez contact avec votre revendeur. Si vous ignorez cet avertissement et continuez d'utiliser le DA824, vous risquez de causer un incendie ou une électrocution.

- Ne retirez pas le couvercle du DA824. Vous risqueriez d'être électrocuté. Si vous pensez que l'appareil doit être contrôlé, entretenu ou réparé, contactez votre revendeur.
- Ne tentez jamais de modifier le DA824. Cela pourrait causer un incendie ou une électrocution.
- Ne bloquez jamais les orifices de ventilation du DA824. Si vous bloquez les orifices de ventilation, vous risquez de causer un incendie ou une électrocution.
- Ne posez pas de récipient contenant des liquides ou de petits objets métalliques sur l'appareil. Si un liquide ou des objets métalliques pénètrent dans l'appareil, il y a risque d'incendie ou d'électrocution.
- Prenez soin d'effectuer le branchement à une prise appropriée avec une mise à la terre protectrice. Toute installation non correctement mise à la terre présente un risque de décharge électrique.

Précautions

- Si cet appareil doit être monté dans un rack EIA standard, laissez le dos du rack ouvert et gardez une distance d'au moins 10cm de tout mur ou autre surface. De plus, si cet appareil est monté côté d'appareils générant de la chaleur, comme des amplis de puissance, veillez à laisser un intervalle adéquat entre cet appareil et les dispositifs générateurs de chaleur; à défaut, installez des panneaux d'aération pour éviter que cet appareil n'atteigne des températures excessives. Moyennant le respect de ces précautions, l'appareil peut être monté en rack. Une mauvaise aération peut entraîner une surchauffe qui risque d'endommager le ou les appareils voire même causer un incendie.
- Utilisez le DA824 dans un endroit où la température est comprise entre 10°C et 35°C.
- Avant de connecter des appareils audio au DA824, mettez ces derniers hors tension et utilisez uniquement les câbles spécifiés dans le mode d'emploi des appareils en question.
- Si vous pensez ne pas utiliser le DA824 pendant une période prolongée, retirez le cordon secteur de la prise de courant. Si vous laissez le DA824 connecté à la prise secteur, vous risquez de causer un incendie.
- N'utilisez pas de benzène, de diluant, de détergent ni de chiffons imbibés de produits chimiques pour nettoyer le DA824. Utilisez uniquement un chiffon doux et sec.
- Si vous avez rangé le DA824 dans un endroit froid (vous l'avez laissé la nuit dans l'auto, par ex.) et que vous le transportez ensuite dans un endroit plus chaud ou encore que l'appareil est soumis à une forte hausse de température, de la condensation risque de se former à l'intérieur du DA824, ce qui pourrait réduire ses performances. Dans ce cas, attendez environ une heure avant d'utiliser le DA824 afin de lui permettre de s'acclimater.
- Lorsque vous sélectionnez une autre source Wordclock sur l'unité maître (par ex. un AD824 ou DME32), les sorties analogiques du DA824 pourraient émettre du bruit, ce qui est surtout le cas si vous travaillez avec une carte MY8-AT I/O. Nous vous conseillons dès lors de d'abord diminuer le volume de votre ampli de puissance et de couper le DA824 pour éviter d'endommager les haut-parleurs.
- Lors de la configuration de l'appareil, assurez-vous que la prise secteur que vous utilisez est facilement accessible. En cas de problème ou de dysfonctionnement, coupez directement l'alimentation et retirez la fiche de la prise. Notez que même en cas de mise hors tension, il y a toujours une très faible quantité de courant électrique qui circule dans l'unité. Lorsque vous n'utilisez pas l'appareil pendant une longue période, veillez à débrancher le cordon d'alimentation de la prise murale.

Interférence

Les circuits numériques haute fréquence du DA824 pourraient causer des interférences avec un poste de radio ou un téléviseur situé à proximité du graveur. Si vous remarquez des interférences, éloignez l'appareil en question.

Limites de responsabilités pour le DA824

Ni le fabricant, ni l'importateur ni le revendeur ne peuvent être tenus responsables de tout endommagement y compris de blessures corporelles ou de tout autre dommage résultant d'une utilisation incorrecte du DA824.

Yamaha ne peut être tenu responsable de la perte de données ou de tout endommagement des données dus à une utilisation incorrecte du DA824.

Contenu de l'emballage

L'emballage du DA824 devrait contenir les éléments suivants. Si un de ces éléments est absent, contactez votre revendeur Yamaha.

- Convertisseur DA824 DA Converter
- Le présent manuel

Marques de fabrique

ADAT MultiChannel Optical Digital Interface est une marque de fabrique d'Alesis Corporation. Tascam Digital Interface est une marque de fabrique et Tascam et Teac sont des marques déposées de Teac Corporation. Yamaha est une marque de fabrique de la Yamaha Corporation. Toutes les autres marques de fabrique sont la propriété de leur détenteur respectif et sont reconnues comme telles dans le présent manuel.

Copyright

Toute forme de reproduction ou de distribution du logiciel du DA824 ou du présent *Mode d'emploi* est interdite sans l'accord écrit préalable de la Yamaha Corporation.

© 2000 Yamaha Corporation. Tous droits réservés.

Sommaire

1	Introduction	1
	Bienvenue	1
	Installation	1
	Réglage du niveau de sortie maximum	1
	Connexion du cordon secteur	1
	Mise sous tension	1
2	Présentation du DA824	2
	Panneau avant	2
	Panneau arrière	3
3	Cartes d'entrées/sorties numériques	4
	A propos des cartes d'E/S numériques	4
	Caractéristiques des cartes	4
	Installation des cartes d'E/S numériques	5
4	Exemples de connexions	6
	Exemple de connexion AES/EBU élémentaire	6
	Exemple de connexion ADAT élémentaire	6
	Connexion AES/EBU avec un câble répartiteur	7
	Double connexion ADAT	7
5	Synchro numérique	8
	A propos de la synchro numérique	8
	Exemples de synchronisation	8
	Terminaison du signal de synchro numérique	9
	Annexe	10
	Caractéristiques	10
	Dimensions	12

1 Introduction

Bienvenue

Nous vous remercions d'avoir porté votre choix sur le DA824 DA Converter de Yamaha. Le DA824 est un convertisseur numérique/analogique de hautes performances à 8 canaux. Grâce à ses convertisseurs N/A de 24 bits linéaires et à son suréchantillonnage à 128 fois, le DA824 vous offre une plage dynamique typique de 110 dB. Les cartes mini-YGDAI (Yamaha General Digital Audio Interface) disponibles en option vous proposent toute une série d'interfaces d'entrée numérique adoptant les normes les plus populaires, dont les formats AES/EBU, ADAT et Tascam TDIF-1.

Installation

Vous pouvez soit installer le DA824 sur une surface stable, à condition qu'elle réponde aux critères énumérés dans les informations importantes en début de ce manuel, soit le monter dans un rack.

Si vous installez le DA824 dans un rack, veillez à conserver un espace de ventilation suffisant autour du boîtier du DA824 (au moins 15 cm à l'arrière). Si vous montez le DA824 dans un rack portable, retirez toujours le couvercle arrière du rack pendant l'utilisation du DA824 afin de conserver une ventilation adéquate. N'installez pas le DA824 à côté d'un appareil générant une chaleur importante, comme un ampli de puissance par exemple.

Réglage du niveau de sortie maximum

L'intérieur du DA824 comporte 8 commutateurs de niveau de sortie permettant de régler le niveau maximum pour chacune des sorties analogiques. Les niveaux de sortie maximum sont les suivants: +24 dB, +18 dB, +15 dB et +4 dBV. Pour en savoir plus, veuillez prendre contact avec votre revendeur Yamaha.

Connexion du cordon secteur

Attention: Mettez tous les appareils hors tension avant d'effectuer toute connexion.

Connectez la fiche du cordon secteur à une prise de courant conforme aux spécifications d'alimentation figurant sur le panneau arrière du DA824.

Mise sous tension

Afin d'éviter tout bruit susceptible d'endommager vos enceintes, mettez votre équipement audio sous tension dans l'ordre suivant (suivez l'ordre inverse pour la mise hors tension): sources de son, console de mélange ou enregistreur (par ex.: 02R, DME32, D24, etc.), DA824, amplis de puissance.

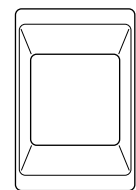
- 1 Appuyez sur le bouton [POWER] pour mettre le DA824 sous tension.

Le DA824 est à présent sous tension et son témoin POWER est allumé.

- 2 Pour mettre le DA824 hors tension, appuyez à nouveau sur le bouton [POWER].

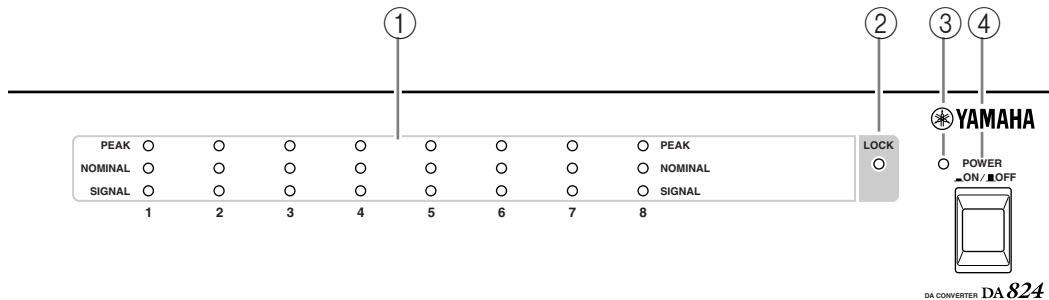
Le témoin POWER s'éteint.

POWER
■ ON / ■ OFF



2 Présentation du DA824

Panneau avant



① Témoins PEAK, NOMINAL & SIGNAL

Ces témoins indiquent le niveau de chaque canal.

PEAK— Ce témoin s’allume quand le niveau du signal est 3 dB en dessous du niveau maximum de sortie.

NOMINAL— Ce témoin s’allume quand le niveau du signal est 14 dB en dessous du niveau maximum de sortie.

SIGNAL— Ce témoin s’allume quand le niveau du signal est 34 dB en dessous du niveau maximum de sortie.

② Témoin LOCK

Ce témoin indique si le DA824 est aligné ou non sur la source de synchro numérique. Pour en savoir plus, voyez la section “Synchro numérique” à la page 8.

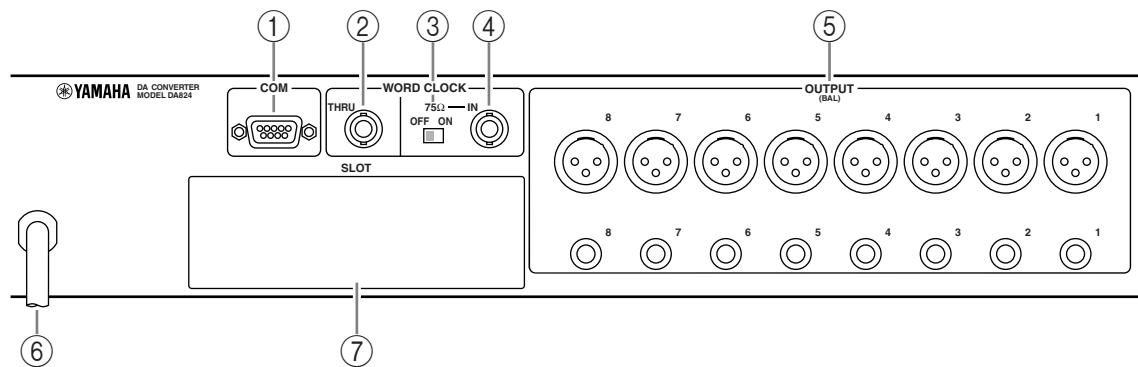
③ Témoin POWER

Ce témoin indique que le DA824 est sous tension.

④ Bouton POWER

Ce bouton sert à la mise sous tension et hors tension du DA824. Il est logé dans un renfoncement du panneau avant afin d’éviter toute commutation accidentelle. Pour en savoir plus, voyez la section “Mise sous tension” à la page 1.

Panneau arrière



① Port COM

Ce port sert uniquement à la mise à jour de la puce programmable interne du DA824 et n'est pas utilisé durant le fonctionnement de l'appareil.

② Connecteur WORD CLOCK THRU

Ce connecteur BNC transmet le signal de synchro numérique reçu à la prise WORD CLOCK IN.

③ Commutateur WORD CLOCK 75Ω ON/OFF

Ce commutateur permet de terminer le signal de synchro numérique reçu au connecteur WORD CLOCK IN. Pour en savoir plus, voyez la section "Synchro numérique" à la page 8.

④ Connecteur WORD CLOCK IN

Ce connecteur BNC permet de brancher une source de synchro numérique externe. En temps normal, le DA824 s'aligne sur le signal de synchro numérique reçu via les entrées audionumériques de son connecteur SLOT; toutefois, s'il reçoit un signal de synchro compatible via son connecteur WORD CLOCK IN, c'est ce signal qu'il utilise. Pour en savoir plus, voyez la section "Synchro numérique" à la page 8.

⑤ Prises OUTPUT (BAL)

Chaque canal de sortie propose deux types de connecteurs: des prises mâles XLR-3-32 et des prises jack (TRS) d'1/4". Ces deux types de connecteurs sont symétrisés de manière électrique. Les connexions des prises XLR sont les suivantes: broche 1: masse, broche 2: point chaud (+) et broche 3: point froid (-). Si vous utilisez simultanément les prises XLR et jack d'un même canal, veillez à ce que la charge totale soit supérieure à 600Ω.

⑥ Cordon secteur

Le cordon secteur sert à raccorder le DA824 à une prise de courant. Pour en savoir plus, voyez la section "Connexion du cordon secteur" à la page 1.

⑦ SLOT

Ce connecteur est destiné à être utilisé en combinaison avec les cartes mini-YGDAI, qui proposent diverses options d'entrée numérique. Pour en savoir plus, voyez la section "Cartes d'entrées/sorties numériques" à la page 4.

3 Cartes d'entrées/sorties numériques

A propos des cartes d'E/S numériques

Le DA824 reçoit les signaux d'entrée numériques via une carte mini-YGDAI (Yamaha General Digital Audio Interface) en option. Cette série de cartes vous propose tous les formats de connexion audionumérique les plus utilisés, y compris les formats AES/EBU, ADAT et Tascam TDIF-1.

Les cartes d'entrées/sorties numériques suivantes sont actuellement disponibles. Pour obtenir les informations les plus récentes sur les cartes mini-YGDAI, ne manquez pas de visiter le site Web pro audio de Yamaha à l'adresse suivante:
<<http://www.yamaha.co.jp/product/proaudio/homeenglish/>>.

MY8-AT—ADAT

La carte MY8-AT offre l'interface d'entrées/sorties numériques ADAT via deux connecteurs numériques optiques multicanaux; elle est compatible avec des longueurs de mot de 16, 20 et 24 bits.

MY8-AE—AES/EBU

La carte MY8-AE propose l'interface d'E/S numériques AES/EBU via un connecteur D-sub à 25 broches et est compatible avec des longueurs de mot de 16, 20 et 24 bits.

MY8-TD—Tascam TDIF-1

La carte MY8-TD offre l'interface d'E/S numériques Tascam TDIF-1 via un connecteur D-sub à 25 broches; elle est compatible avec des longueurs de mot de 16, 20 et 24 bits. Cette carte comporte un connecteur BNC pour le signal de synchro numérique.

Les cartes MY8-TD comportent un sélecteur d'appareil (EXT: 88/INT: 38) qu'il convient de régler en fonction de l'équipement connecté. Si vous connectez le Tascam DA-88, réglez ce sélecteur sur "EXT: 88"; pour le Tascam DA-38, le DME32 ou un autre appareil, réglez le sélecteur sur "INT: 38".

Caractéristiques des cartes

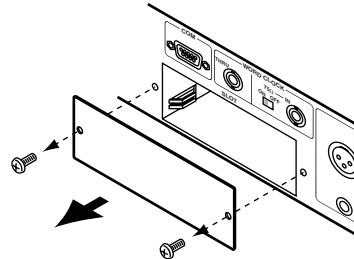
Le tableau suivant fournit les spécifications des cartes d'E/S compatibles avec le DA824.

Carte	Format	In	Out	Long. de mot	Connecteur
MY8-AT	ADAT I/O	8	8	16, 20, 24	Optique x2
MY8-AE	AES/EBU I/O	8	8	16, 20, 24	D-sub à 25 broches (câble non fourni)
MY8-TD	Tascam TDIF-1 I/O	8	8	16, 20, 24	D-sub à 25 broches, sortie BNC de synchro numérique

Installation des cartes d'E/S numériques

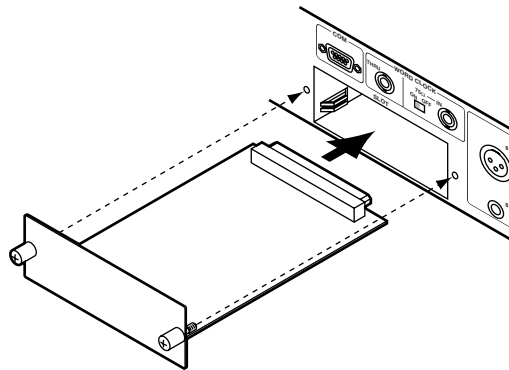
Cette section décrit l'installation des cartes mini-YGDAI dans le DA824.

- 1 Mettez le DA824 hors tension.
- 2 Retirez les deux vis de fixation et ôtez le cache du connecteur, de la manière illustrée ci-dessous.



Gardez le cache et les vis de fixation en lieu sûr; vous en aurez peut-être besoin plus tard.

- 3 Insérez la carte dans les rails de guidage et glissez-la à fond dans le logement de la manière illustrée. Selon les cas, il vous faudra peut-être appuyer fermement sur la carte pour la brancher au connecteur du DA824.



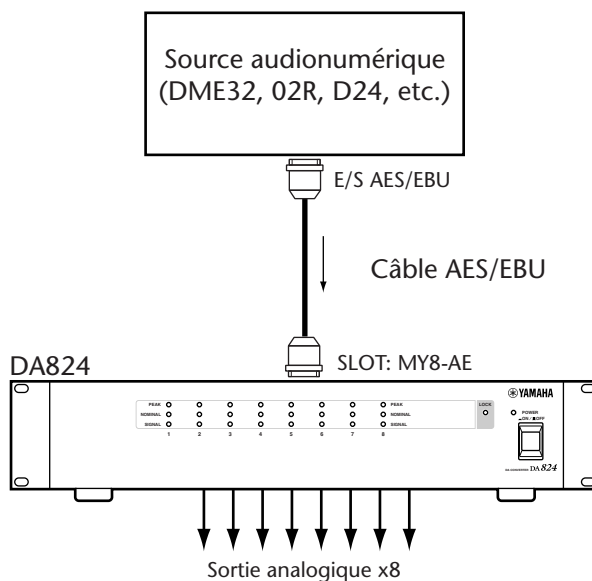
- 4 Fixez la carte avec les vis fournies. Veillez à ce que ces vis soient vissées à fond pour assurer une mise à la masse correcte de la carte.

4 Exemples de connexions

Dans les exemples de connexions illustrés ci-dessous, la “source audionumérique” peut désigner tout appareil doté d’une interface compatible AES/EBU ou ADAT, dont les produits Yamaha suivants (équipés des cartes d’entrées/sorties nécessaires): le processeur Digital Mixing Engine DME32, les consoles de mélange numériques 02R, 03D, 01V ou l’enregistreur multipiste numérique D24.

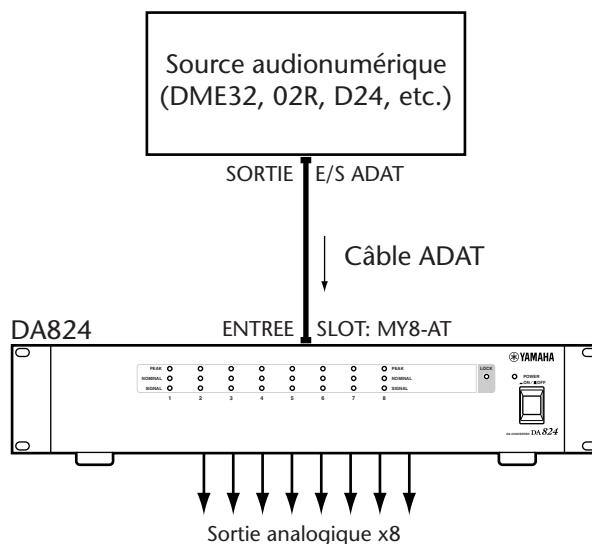
Exemple de connexion AES/EBU élémentaire

Cet exemple montre comment connecter le DA824 à une source audionumérique disposant d’une interface AES/EBU à l’aide d’une carte d’entrées/sorties MY8-AE et d’un câble AES/EBU avec connecteur D-sub à 25 broches.



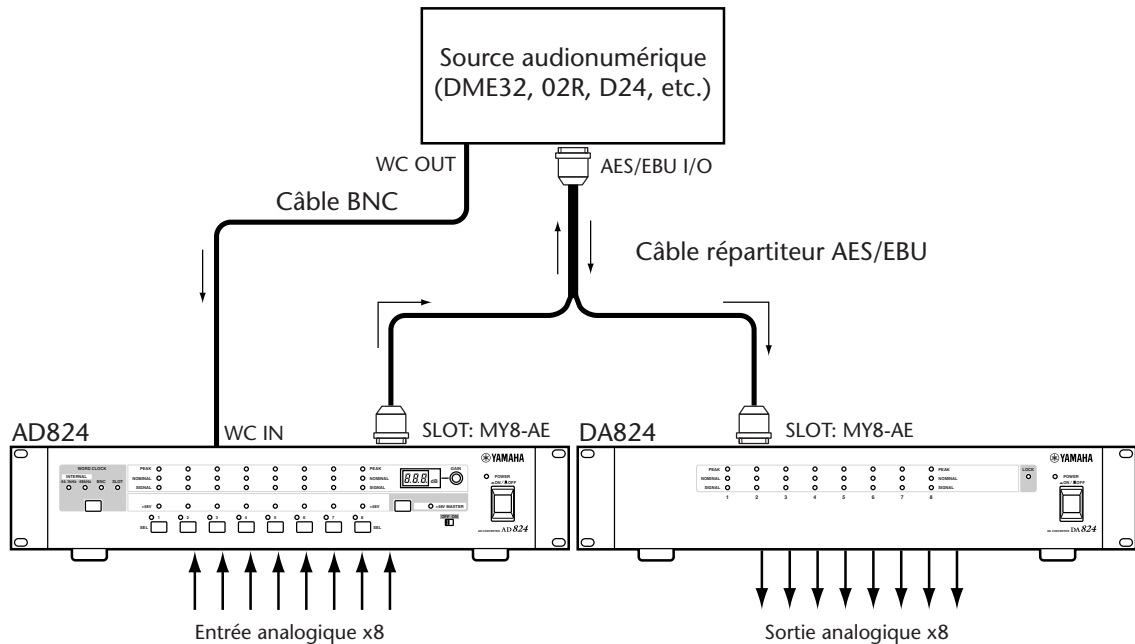
Exemple de connexion ADAT élémentaire

Cet exemple montre comment connecter le DA824 à une source audionumérique équipée d’une interface ADAT via une carte d’entrées/sorties MY8-AT et un câble de connexion ADAT standard.



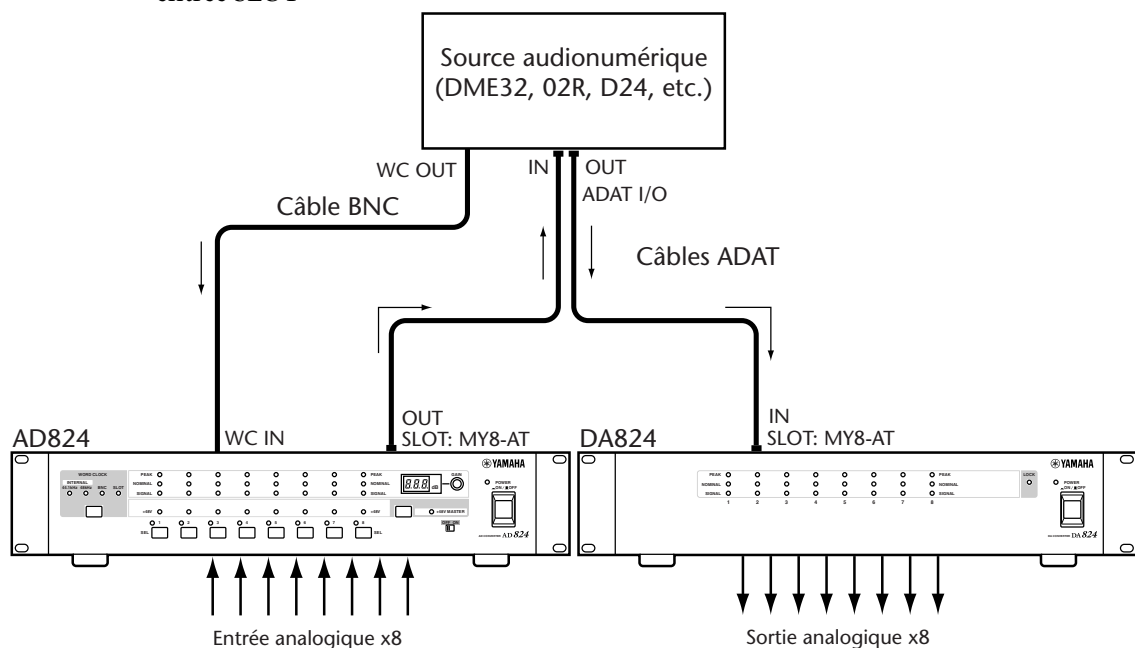
Connexion AES/EBU avec un câble répartiteur

Cet exemple montre comment connecter un AD824 et le DA824 à une source audio numérique équipée d'une interface AES/EBU unique à l'aide d'une carte d'entrées/sorties MY8-AE et d'un câble répartiteur AES/EBU. Chaque carte MY8-AE est accompagnée d'une description des connexions de broches pour l'interface AES/EBU. Le dispositif numérique fait fonction d'unité maître Wordclock. L'AD824 reçoit ce signal via son entrée BNC, le DA824 via son entrée SLOT.



Double connexion ADAT

L'exemple suivant montre comment connecter un AD824 et le DA824 à une source audio numérique disposant d'E/S ADAT standard à l'aide de cartes d'entrées/sorties MY8-AT et de câbles de connexion ADAT. Le dispositif numérique fait fonction d'unité maître Wordclock. L'AD824 reçoit ce signal via son entrée BNC, le DA824 via son entrée SLOT.



5 Synchro numérique

A propos de la synchro numérique

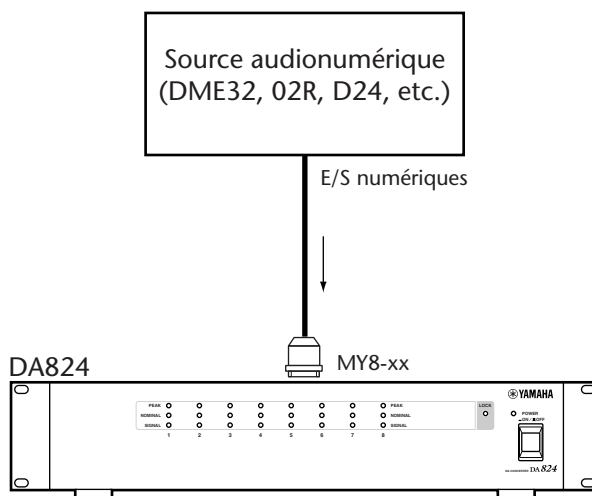
Pour obtenir un fonctionnement correct et une conversion numérique/analogique sans faille, il est vital de synchroniser le DA824 avec le signal de la source audionumérique. En temps normal, le DA824 s'aligne sur le signal de synchro numérique reçu via les entrées audionumériques de son connecteur SLOT; toutefois, s'il reçoit un signal de synchronisation compatible via son connecteur WORD CLOCK IN, c'est ce signal qu'il utilise.

Le témoin LOCK s'allume quand le DA824 est aligné sur la source Wordclock et synchronisé avec le signal audionumérique. Lorsque le témoin clignote, le DA824 n'a pas pu se synchroniser avec le signal audionumérique.

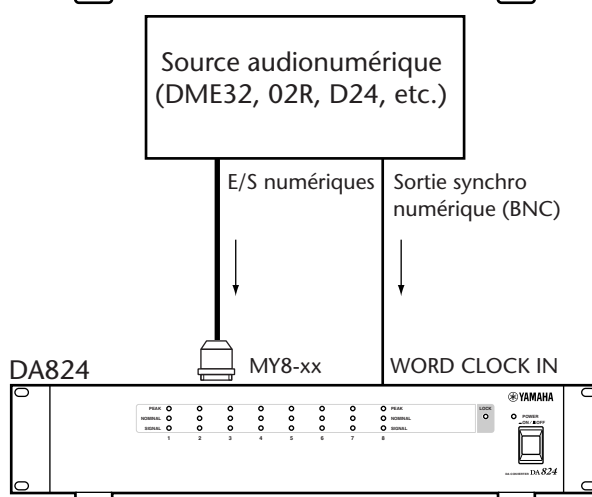
Remarque: Lorsque vous sélectionnez une autre source Wordclock sur l'unité maître (par ex. un AD824 ou DME32), les sorties analogiques du DA824 pourraient émettre du bruit, ce qui est surtout le cas si vous travaillez avec une carte MY8-AT I/O. Nous vous conseillons dès lors de d'abord diminuer le volume de votre ampli de puissance et de couper le DA824 pour éviter d'endommager les haut-parleurs.

Exemples de synchronisation

Dans l'exemple suivant, le signal de synchro numérique est transmis au DA824 via les entrées audionumériques de son connecteur SLOT.



Dans cet exemple, le DA824 s'aligne automatiquement sur le signal de synchro numérique qui lui est transmis via son connecteur WORD CLOCK IN.

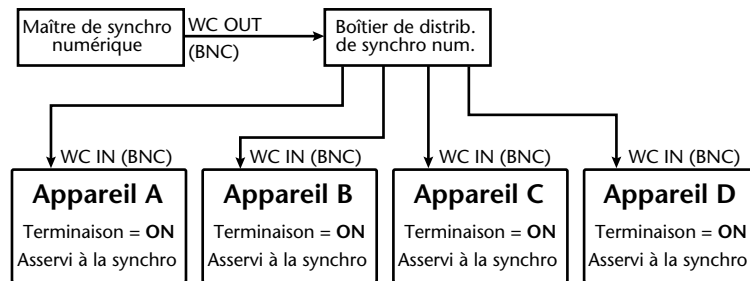


Terminaison du signal de synchro numérique

Pour que le DA824 fonctionne de manière correcte et fiable, il est impératif de terminer le signal de synchro numérique qui lui est transmis via un câble BNC. La terminaison s'applique généralement au dernier élément de la chaîne, bien que la procédure puisse varier en fonction de la méthode de distribution du signal de synchro numérique. Le commutateur WORD CLOCK 75Ω ON/OFF du DA824 permet de distribuer le signal de synchro numérique de plusieurs manières différentes. Les exemples suivants illustrent trois méthodes de distribution du signal de synchro numérique en précisant la procédure de terminaison appliquée dans chaque cas.

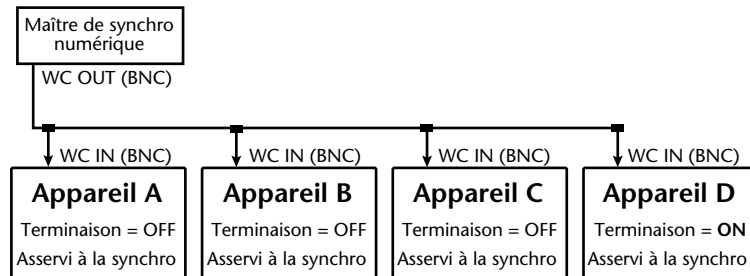
Boîtier de distribution de synchro numérique

Dans cet exemple, un boîtier de distribution spécial est utilisé pour transmettre le signal de synchro numérique séparément à chaque élément individuel de la chaîne. La terminaison est appliquée à chaque appareil.



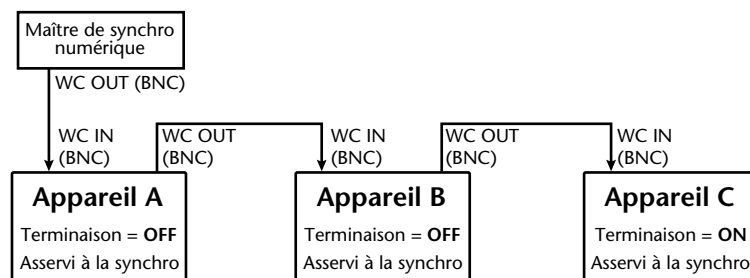
Distribution via un bus unique

Dans l'exemple suivant, la distribution du signal de synchro numérique se fait via un même bus. La terminaison est uniquement appliquée au dernier élément.



Distribution en chaîne

Dans ce dernier exemple, le signal de synchro numérique est distribué à l'aide d'une chaîne; dans ce système, chaque appareil retransmet le signal de synchro numérique à l'appareil suivant. La terminaison est appliquée uniquement au dernier élément de la chaîne. Cette méthode de distribution est toutefois déconseillée pour des configurations comportant de nombreux éléments.



Annexe

Caractéristiques

Fréquence d'échant.	MY8-AE, MY8-TD	39,69~50,88 kHz
	MY8-AT	41,013~50,88 kHz
Résolution de conversion N/A	24 bits linéaires, suréchantillonnage à 128 fois	
Bande passante	-3, +1 dB, 20 Hz~20 kHz	
Plage dynamique ¹	110 dB (typique)	
Erreur de niveau	±1 dB @ 1 kHz	
THD ²	0,05%, 20 Hz~20 kHz	
	0,01% au niveau maximum @ 1 kHz	
Niveau de bruit & ronflement ¹	-92 dB (typique)	
Diaphonie	-70 dB entre des canaux adjacents @ 1 kHz	
Retard de signal	0,57 ms (entrée numérique vers sortie analogique, fs = 48 kHz)	
Témoins	PEAK	3 dB en dessous du niveau maximum
	NOMINAL	14 dB en dessous du niveau maximum
	SIGNAL	34 dB en dessous du niveau maximum
	LOCK	Alignement de synchro numérique
	POWER	Mise sous tension
Alimentation	E.-U. & Canada 120 V AC, 60 Hz Europe 230 V AC, 50 Hz	
Consommation	40 W	
Dimensions (L × H × P)	480 × 97,5 × 366,8 mm	
Poids	7,5 kg	
Température ambiante d'utilisation	10° C~35° C	
Température de rangement	-20° C~60° C	
Longueur du cordon secteur	1,9 m	
Accessoires fournis	Mode d'emploi	

1. Mesuré avec un filtre de 6 dB/octave à 12,7 kHz; équivaut à un filtre de 20 kHz avec une atténuation dB/octave infinie.

2. Filtre de 6 dB/octave @ 80 kHz.

* Quand dB représente une tension spécifique, 0 dB correspond à 0,775 V rms, 0 dBV à 1,00 V rms.

Sortie analogique

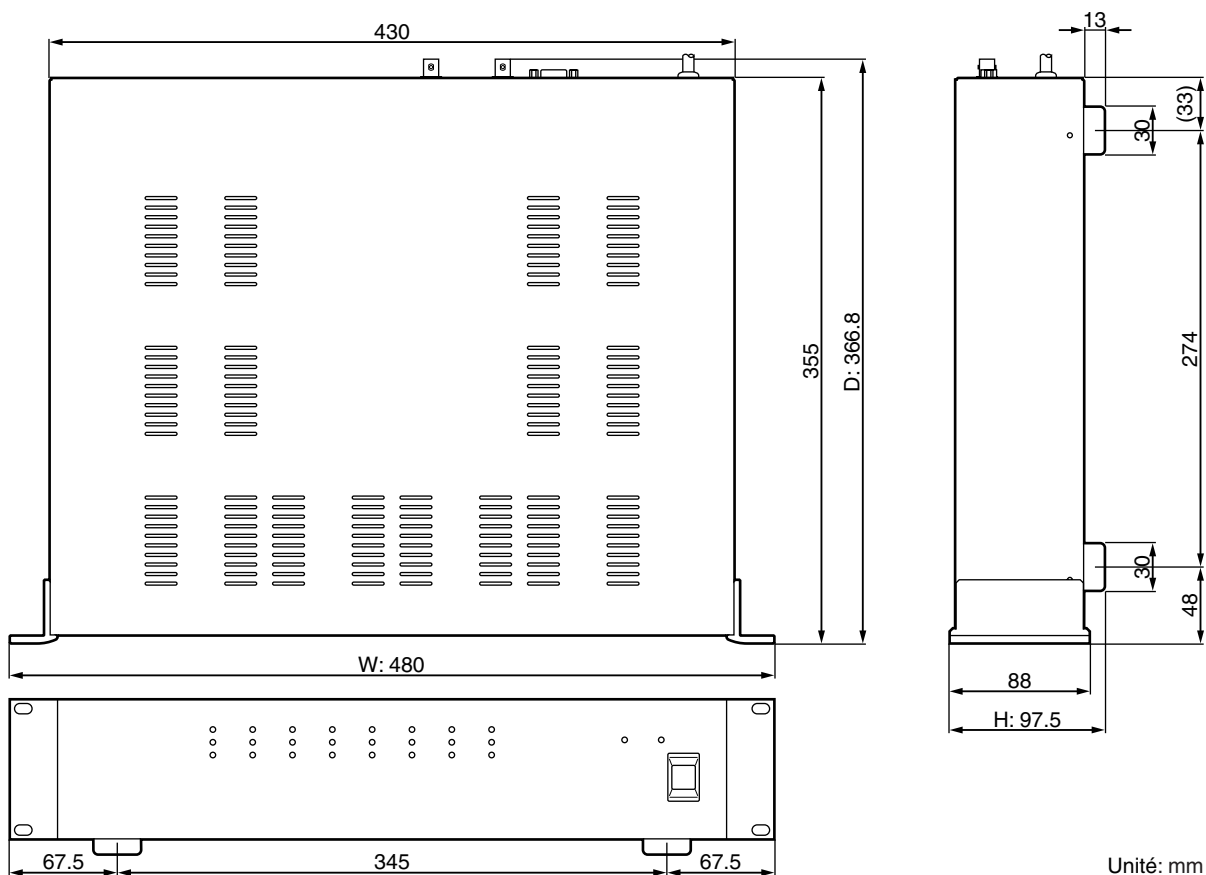
Prise	GAIN SW	Impédance de source réelle	Convient pour une impédance nominale de	Niveau de sortie		Connecteur
				Nominal	Max. avant écrêtage	
OUTPUT 1–8 ¹	+24 dB	Lignes de 150Ω	Lignes de 600Ω	+10 dB (2,45 V)	+24 dB (12,28 V)	XLR-3-32 (symétrique) ² & jack TRS (symétrique) ³
	+18 dB			+4 dB (1,23 V)	+18 dB (6,16 V)	
	+15 dB			+1 dB (0,87 V)	+15 dB (4,36 V)	
	+4 dBV			-10 dBV (0,316 V)	+4 dBV (1,58 V)	

1. Convertisseurs N/A de 24 bits et à suréchantillonnage à 128 fois.
 2. Les connecteurs XLR sont symétrisés de manière électrique (broche 1= masse, broche 2= point chaud, broche 3= point froid).
 3. Les connecteurs jack TRS sont symétrisés de manière électrique (pointe= point chaud, anneau= point froid, gaine= masse).
- * Quand dB représente une tension spécifique, 0 dB correspond à 0,775 V rms, 0 dBV à 1,00 V rms.

Entrées/sorties numériques

Prise	Format	Niveau/impédance	Connecteur
COM	—	RS232C	D-sub à 9 broches (mâle)
WORD CLOCK IN	—	TTL, 75Ω (ON/OFF)	BNC
WORD CLOCK THRU	—	TTL, 75Ω	BNC
SLOT	mini-carte YGDAI	—	—

Dimensions



Les caractéristiques et l'aspect de ce produit peuvent être modifiés sans avis préalable.

Pour le modèle européen

Informations pour l'acheteur/usager spécifiées dans EN55103-1 et EN55103-2.

Courant d'appel: 10A

Environnement adapté: E1, E2, E3 et E4

