



DIGITAL MIXING SYSTEM

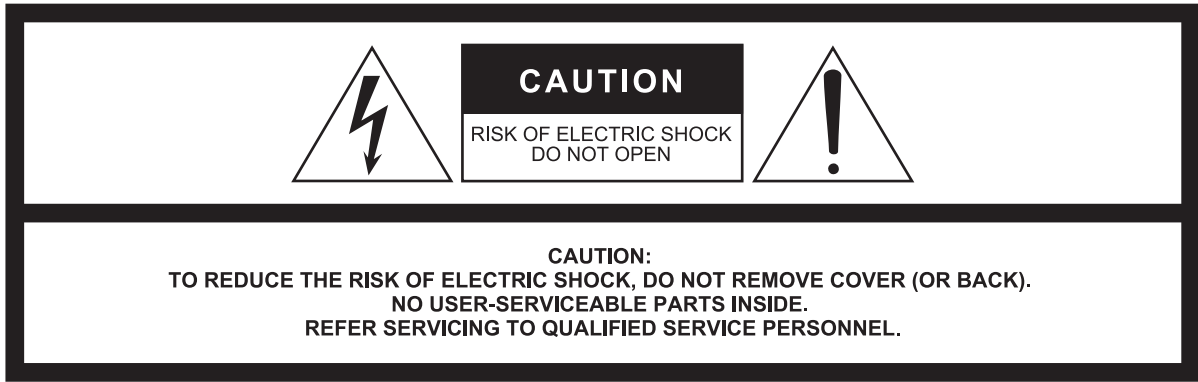
# RIVAGE

PM10

I/O RACK

# RPio222

使用说明书



The above warning is located on the top of the unit.  
L'avertissement ci-dessus est situé sur le dessus de l'unité.

## Explanation of Graphical Symbols Explication des symboles



The lightning flash with arrowhead symbol within an equilateral triangle is intended to alert the user to the presence of uninsulated "dangerous voltage" within the product's enclosure that may be of sufficient magnitude to constitute a risk of electric shock to persons.

L'éclair avec une flèche à l'intérieur d'un triangle équilatéral est destiné à attirer l'attention de l'utilisateur sur la présence d'une « tension dangereuse » non isolée à l'intérieur de l'appareil, pouvant être suffisamment élevée pour constituer un risque d'électrocution.



The exclamation point within an equilateral triangle is intended to alert the user to the presence of important operating and maintenance (servicing) instructions in the literature accompanying the product.

Le point d'exclamation à l'intérieur d'un triangle équilatéral est destiné à attirer l'attention de l'utilisateur sur la présence d'instructions importantes sur l'emploi ou la maintenance (réparation) de l'appareil dans la documentation fournie.

## IMPORTANT SAFETY INSTRUCTIONS

- 1 Read these instructions.
- 2 Keep these instructions.
- 3 Heed all warnings.
- 4 Follow all instructions.
- 5 Do not use this apparatus near water.
- 6 Clean only with dry cloth.
- 7 Do not block any ventilation openings. Install in accordance with the manufacturer's instructions.
- 8 Do not install near any heat sources such as radiators, heat registers, stoves, or other apparatus (including amplifiers) that produce heat.
- 9 Do not defeat the safety purpose of the polarized or grounding-type plug. A polarized plug has two blades with one wider than the other. A grounding type plug has two blades and a third grounding prong. The wide blade or the third prong are provided for your safety. If the provided plug does not fit into your outlet, consult an electrician for replacement of the obsolete outlet.
- 10 Protect the power cord from being walked on or pinched particularly at plugs, convenience receptacles, and the point where they exit from the apparatus.
- 11 Only use attachments/accessories specified by the manufacturer.
- 12 Use only with the cart, stand, tripod, bracket, or table specified by the manufacturer, or sold with the apparatus. When a cart is used, use caution when moving the cart/apparatus combination to avoid injury from tip-over.
- 13 Unplug this apparatus during lightning storms or when unused for long periods of time.
- 14 Refer all servicing to qualified service personnel. Servicing is required when the apparatus has been damaged in any way, such as power-supply cord or plug is damaged, liquid has been spilled or objects have fallen into the apparatus, the apparatus has been exposed to rain or moisture, does not operate normally, or has been dropped.



### WARNING

TO REDUCE THE RISK OF FIRE OR ELECTRIC SHOCK, DO NOT EXPOSE THIS APPARATUS TO RAIN OR MOISTURE.

(UL60065\_03)

## PRÉCAUTIONS CONCERNANT LA SÉCURITÉ

- 1 Lire ces instructions.
- 2 Conserver ces instructions.
- 3 Tenir compte de tous les avertissements.
- 4 Suivre toutes les instructions.
- 5 Ne pas utiliser ce produit à proximité d'eau.
- 6 Nettoyer uniquement avec un chiffon propre et sec.
- 7 Ne pas bloquer les orifices de ventilation. Installer l'appareil conformément aux instructions du fabricant.
- 8 Ne pas installer l'appareil à proximité d'une source de chaleur comme un radiateur, une bouche de chaleur, un poêle ou tout autre appareil (y compris un amplificateur) produisant de la chaleur.
- 9 Ne pas modifier le système de sécurité de la fiche polarisée ou de la fiche de terre. Une fiche polarisée dispose de deux broches dont une est plus large que l'autre. Une fiche de terre dispose de deux broches et d'une troisième pour le raccordement à la terre. Cette broche plus large ou cette troisième broche est destinée à assurer la sécurité de l'utilisateur. Si la fiche équipée l'appareil n'est pas compatible avec les prises de courant disponibles, faire remplacer les prises par un électricien.
- 10 Acheminer les cordons d'alimentation de sorte qu'ils ne soient pas piétinés ni coincés, en faisant tout spécialement attention aux fiches, prises de courant et au point de sortie de l'appareil.
- 11 Utiliser exclusivement les fixations et accessoires spécifiés par le fabricant.
- 12 Utiliser exclusivement le chariot, le stand, le trépied, le support ou la table recommandés par le fabricant ou vendus avec cet appareil. Si l'appareil est posé sur un chariot, déplacer le chariot avec précaution pour éviter tout risque de chute et de blessure.
- 13 Débrancher l'appareil en cas d'orage ou lorsqu'il doit rester hors service pendant une période prolongée.
- 14 Confier toute réparation à un personnel qualifié. Faire réparer l'appareil s'il a subi tout dommage, par exemple si la fiche ou le cordon d'alimentation est endommagé, si du liquide a coulé ou des objets sont tombés à l'intérieur de l'appareil, si l'appareil a été exposé à la pluie ou à de l'humidité, si l'appareil ne fonctionne pas normalement ou est tombé.



### AVERTISSEMENT

POUR RÉDUIRE LES RISQUES D'INCENDIE OU DE DÉCHARGE ÉLECTRIQUE, N'EXPOSEZ PAS CET APPAREIL À LA PLUIE OU À L'HUMIDITÉ.

(UL60065\_03)



# 注意事项

请在操作使用前，首先仔细阅读下述内容

请将本说明书存放在安全的地方，以便将来随时参阅。

## 警告

为了避免因触电、短路、损伤、火灾或其它危险可能导致的严重受伤甚至死亡，请务必遵守下列基本注意事项。这些注意事项包括但不限于下列情况：

### 电源 / 电源线

- 请勿将电源线放在热源如加热器或散热器附近，不要过分弯折或损伤电源线，不要在其上加压重物，不要将其放在可能被踩踏引起绊倒或可能被碾压的地方。
- 只能使用本设备所规定的额定电压。所要求的电压被印在本设备的铭牌上。
- 只能使用附带的电源线 / 插头。  
如果您需要在购买时所在地区之外的其它地区使用本设备，附带的电源线可能不兼容。请咨询 Yamaha 经销商。
- 定期检查电插头，擦除插头上积起来的脏物或灰尘。
- 设置设备时，请务必选择便于插拔的 AC 电源插座。如果出现問題或故障，请立即关闭电源开关，并将插头从电源插座中拔出。即使电源开关已经关闭，只要未从壁式 AC 电源插座拔出电源线，本设备就不会真正断开电源。
- 长时间不使用设备时，或者在雷电风暴期间，请从电源插座中拔出电源插头。
- 请务必连接到带有保护接地连接的适当电源插座。

### 请勿打开

- 本设备不含任何用户可自行修理的零件。请勿打开本设备或试图拆卸其内部零件或进行任何方式的改造。若出现异常，请立即停止使用，并请有资质的 Yamaha 维修人员进行检修。

### 关于潮湿的警告

- 请勿让本设备淋雨或在水附近及潮湿环境中使用，或将盛有液体的容器（如花瓶、瓶子或玻璃杯）放在其上，否则可能会导致液体溅入任何开口。如果水等任何液体渗入设备，请立即切断电源并从 AC 电源插座拔出电源线。然后请有资质的 Yamaha 维修人员对设备进行检修。
- 切勿用湿手插拔电源线插头。

## 听力损伤

- 请勿长时间持续在很高或不舒服的音量水平使用音箱，否则可能会造成永久性听力损害。如果遇到失聪或耳鸣的情况，请寻求医治。
- 将本设备连接到其它设备之前，请关闭所有设备的电源开关。同时，打开或关闭设备前，请务必确保所有音量设置为最小。否则可能会导致听力损伤，触电或设备损坏。
- 打开音频系统的 AC 电源时，请始终最后打开功率放大器，以避免损伤听力或损坏音箱。同样，关闭电源时，请首先关闭功率放大器。

## 火警

- 请勿在设备附近放置燃烧物品或使设备靠近明火，否则可能引起火灾。

## 当意识到任何异常情况时

- 如果发生下列任何问题，请立即关闭电源开关并从电源插座中拔出电源线插头。
  - 电源线或插头出现磨损或损坏。
  - 排放异常气味或烟雾。
  - 某些物体掉入设备中。
  - 使用设备过程中声音突然中断。
  - 设备上出现裂纹或其他损坏现象。
 然后请有资质的 Yamaha 维修人员对设备进行检修。
- 如果本设备跌落或损坏，请立即关闭电源开关，从电源插座中拔出电源线插头，并请有资质的 Yamaha 维修人员对设备进行检修。

## 注意

为了避免您或周围他人可能发生的人身伤害、设备或财产损失，请务必遵守下列基本注意事项。这些注意事项包括但不限于下列情况：

### 电源 / 电源线

- 当从设备或电源插座中拔出电源线插头时，请务必抓住插头而不是电源线。直接拽拉电源线可能会导致其损坏。
- 要从主机上断开设备，请将两条电源线都拔除。

### 安放位置

- 请勿将本设备放在不稳定的地方，否则可能会导致突然翻倒并造成人身伤害。
- 请勿挡住通风口。本设备在正面 / 背面都有通风孔，用以防止设备内部温度过高。尤其要注意，不要侧面朝下或上下颠倒放置本设备。通风不畅可能导致过热，并可能损坏设备，甚至引起火灾。
- 安装设备时：
  - 不要用布遮盖。
  - 不要在地毯上安装。
  - 确保顶部面板朝上，不要侧放或倒放安装。
  - 不要在狭小、通风不良的地点使用设备。

通风不足会造成设备过热，可能导致设备的损坏甚至发生火灾。

- 请勿将本设备放置在可能会接触到腐蚀性气体或含有盐份的空气。否则可能会导致故障。
- 地震等自然灾害期间避免靠近设备。由于设备可能掉落造成人身伤害，请尽快远离设备并撤离到安全地点。
- 搬动设备之前，请务必拔出所有已连接的连接线。
- 在运输或搬动本设备时，请务必由 2 人以上进行作业。独自一人搬动设备可能损伤背部，导致其它伤害，或者对设备本身造成损坏。
- 如果将设备安装在 EIA 标准机架上，请仔细阅读第 7 页上的“机架安装的注意事项”章节。通风不畅可能导致过热，并可能损坏设备、造成故障，甚至引起火灾。

## 保养维护

- 在对本设备进行清洁时，请务必将电源插头从 AC 电源插座中拔出。

## 小心操作

- 请避免在设备上的任何间隙或开口（通风口、面板等）插入或落进异物（纸张、塑料、金属等）。如果发生这种情况，应立即切断功率放大器的电源，从 AC 电源插座上拔下电源插头，并请有资质的 Yamaha 维修人员对设备进行检修。
- 请勿将身体压在本设备上或在其上放置重物。操作按钮、开关或插口时要避免过分用力，防止受伤。
- 避免牵拉连接电缆以防止受伤。

对由于不正当使用或擅自改造本设备所造成的损失，Yamaha 不负任何责任。

## 须知

为避免本产品、数据或其它部件可能受到的损坏，请注意下列事项。

## 操作和维护

- 请勿在电视、收音机、AV 设备、手机或其他电子设备附近使用本设备。这可能会在设备本身以及靠近设备的电视机或收音机中引起噪音。
- 为了避免操作面板发生变形、不稳定操作或损坏内部元件，请勿将本设备放在有大量灰尘、震动、极端寒冷或炎热（如阳光直射、靠近加热器或烈日下的汽车里）的环境中。
- 请勿在乐器上放乙烯或塑料或橡胶物体，否则可能使面板脱色。
- 清洁设备时，使用柔软的干布。请勿使用涂料稀释剂、溶剂、清洁液或浸了化学物质的抹布。
- 设备中可能会由于环境温度的快速变化而发生冷凝 — 例如，当设备从一个地方移动到另一个地方时，或者当打开或关闭空调时。发生冷凝时使用本设备会造成损坏。如果有理由相信可能发生了冷凝，请将本设备放置几个小时而不打开电源直到冷凝彻底消失。
- 当不使用本设备时，请务必关闭其电源。
- 为便于您理解使用说明书的内容，本公司已经依据国家的相关标准尽可能的将其中的英文表述部分翻译成中文。但是，由于专业性、通用性及特殊性，仍有部分内容仅以原文形式予以记载。如您有任何问题，烦请随时与本公司客服联系（热线：400-051-7700）。

## 信息

### 关于本说明书

- 本书中出现的插图和 LCD 画面仅供说明用途。
- 本使用说明书中所使用的公司名和产品名都是各自公司的商标或注册商标。
- 软件如有修改和更新，恕不另行通知。

本产品的型号、序列号、电源要求等规格可能标在铭牌上或铭牌附近，铭牌位于本机顶部。请将该序列号填写到下方的横线上，并妥善保存本说明书，以便在产品被盗时作为永久购买凭证使用。

型号名称

---

序列号

---

(top\_zh\_01)

简介.....	<b>7</b>
主要功能 .....	7
附件 .....	7
固件升级 .....	7
机架安装的注意事项 .....	<b>7</b>
嵌入安装 .....	7
<b>各部位名称及其功能 .....</b>	<b>8</b>
前面板 .....	<b>8</b>
后面板 .....	<b>10</b>
<b>安装和拆除可选扩展卡 .....</b>	<b>13</b>
安装 RY 卡 .....	13
拆除 RY 卡 .....	14
安装 Mini-YGDAI 卡 .....	14
拆除 Mini-YGDAI 卡 .....	14
安装 HY 卡 .....	15
拆除 HY 卡 .....	15
<b>电源.....</b>	<b>16</b>
连接 AC 电源线 .....	16
打开和关闭电源 .....	16
<b>故障排除 .....</b>	<b>16</b>
恢复出厂设置 .....	16
提示信息列表.....	<b>17</b>
<b>技术规格 .....</b>	<b>18</b>
一般规格 .....	18
针脚定义表 .....	19
外形尺寸 .....	<b>20</b>
<b>索引.....</b>	<b>23</b>

## 简介

感谢您购买Yamaha RPiO222 I/O机架。RPiO222是一台能按照您的应用或系统规模灵活配置和扩展RIVAGE PM10系统I/O接口的Audio Interface。

为了最大限度地发挥RPiO222的超强功能，延长正常使用寿命，在使用本产品之前请务必阅读本使用说明书。阅读本说明书后，请与保修卡一起妥善保管，以备将来取阅。

## 主要功能

- 2个RY卡槽可用来扩展模拟输入和输出口，或数字输入/输出口。
- 2个HY卡槽可用来发送和接收最多256路数字音频信号的输入/输出，并对其进行控制。HY卡槽1具备256路输入/输出，HY卡槽2带有128路输入/输出。
- 2个Mini-YGDAI卡槽支持多种数字音频格式。
- 默认提供2台标准供电单元，正常情况下可以使用1块电源，发生问题时可以使用另一块。

## 附件

- 使用说明书（本书）
- AC电源线（×2）
- Euroblock插头

## 固件升级

您可以升级设备固件，以提高操作性、增加功能并排除可能的故障。

有关固件升级的详情，请参考Yamaha Pro Audio网址：  
<http://www.yamahaproaudio.com/>

有关升级固件的信息，请参考官方网站提供的固件升级指南。

## 机架安装的注意事项

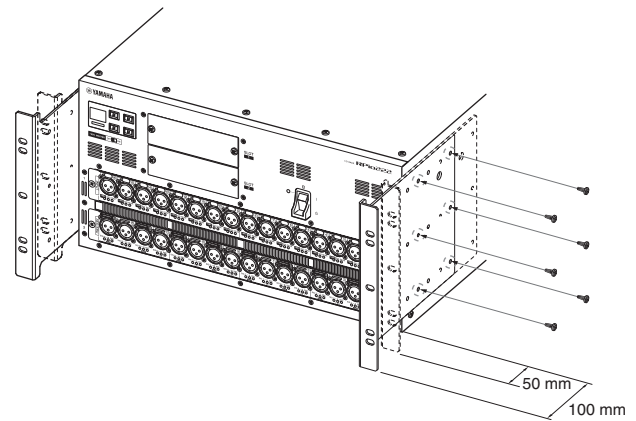
本机额定在0到40°C环境温度范围内操作。如果在一台EIA标准设备机架上与其它RPiO222设备一起安装本设备，机架中的温度升高，可能造成设备性能无法正常发挥。

在机柜中安装本设备时，请始终按照下列要求操作，避免热积聚：

- 将本机与某些设备一起，如可产生大量热量的功率放大器在机架中安装时，请在RPiO222和其它设备之间保留1U以上的空间距离。另外，请将开口部位保持开放或者安装适当的通风面板，以减少热量积蓄的可能性。
- 为了确保足够的空气流通，请将机架背面敞开并将其放置在离开墙壁或者其他表面10 cm以上的位置。如果无法将机架的背面敞开，请安装市售的风扇或类似通风设备来确保足够的空气流通。如果已安装了风扇组件，将机架后部封闭可能会达到更好的冷却效果。有关详细说明，请参见机架和/或风扇组件的使用说明书。

## 嵌入安装

如果要本设备的前面板表面嵌入机柜前缘，要调整机柜内部安装支架的位置，让本设备嵌入50 mm或100 mm，如下图所示。

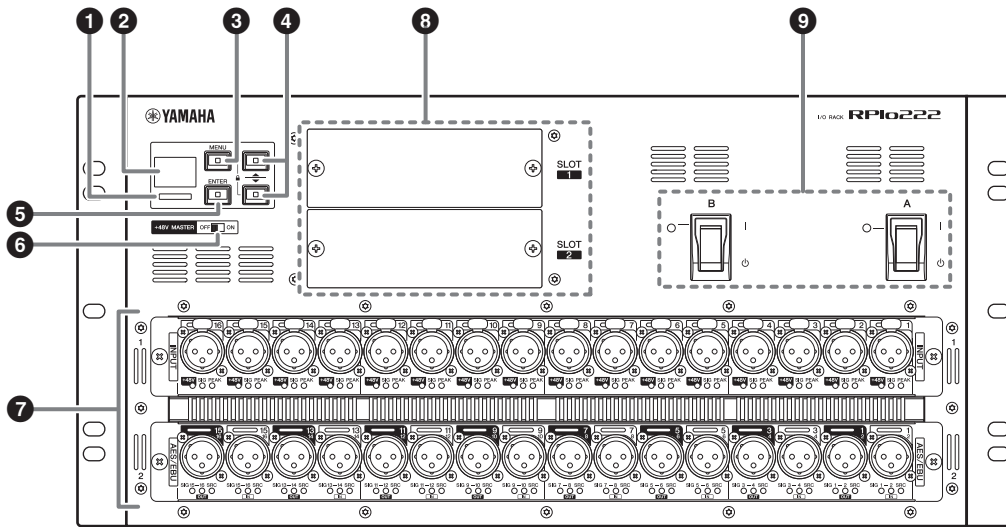


### 注

安装机柜支架时，请使用拆卸下的相同螺丝。

# 各部位名称及其功能

## 前面板



本图中机架已安装多块RY卡。

### 1 颜色指示灯

表示本机的状态。

红色（闪烁）	发生内部错误。
黄色（常亮）	表示有轻微问题，但可以继续使用设备。
绿色	正常

更多出错提示信息，请参考提示信息列表（第17页）。

### 2 LCD

表示本机的设置参数。

### 3 [MENU]键

下列设置参数会出现在LCD中：

<b>Unit ID</b>	指定本机的设备ID。您必须为连接到同一I/O网络的每台设备设置一个唯一ID，以便正确识别。关于设置设备ID的更多信息，请参考RIVAGE PM10系统设置指南中的“设置Unit ID”章节。
<b>Fan Spd</b>	指定本机上冷却风扇的转速。本设置不会影响供电单元上冷却风扇的速度。
<b>Brightns</b>	调节LCD显示屏的亮度。
<b>Contrast</b>	调节LCD显示屏的对比度。

<b>FaultOut</b>	指定从何种条件下[FAULT OUTPUT]接口会发送非正常指示。 <b>Red</b> : 红灯闪烁时表示内部发生错误，并发送非正常指示。 <b>Y&amp;R</b> : 红灯闪烁或者黄灯常亮时表示内部发生错误，并发送非正常指示。
<b>F/W Ver.</b>	表示本机的当前固件版本号。
<b>Initialz</b>	初始化本机。

### 4 [▲]/[▼]键

用来选择设置参数或数值。

### 5 [ENTER]键

用来确认设置参数或数值。

### 6 [+48V MASTER]开关

这是本机+48V幻象电源的主开关。

如果[+48V MASTER]开关关闭，即使单独通道的幻象电源打开，本机的输入接口上也不会有幻象供电。

[+48V MASTER]开关	通道幻象电源	通道+48V指示灯
打开	打开	持续稳定亮起
关闭		闪烁
打开	关闭	熄灭
关闭		熄灭



## 须知

- 如果不需要使用电容话筒，请确保关闭幻象电源主开关。
- 如果要将幻象电源设置为ON，要先确保INPUT接口上没有连接非幻象供电设备。将幻象电源外加在不需要幻象供电的设备上可能会将已连接的设备损坏。
- 接通幻象电源时，请勿连接或断开到INPUT的设备。否则可能造成所连接设备和/或设备本身的故障。
- 为避免对扬声器可能造成的损坏，打开或关闭幻象电源时，请确认功率放大器和有源音箱已关闭。我们还建议在打开或关闭幻象电源时，将控制台上的所有输出控制器设置为最小值。否则，切换操作所造成的突发电平峰值可能会损坏设备以及听众的听力。

## 7 RY卡槽1-2

可以用来安装选购的RY卡，以配置I/O端口。

本设备支持下列RY卡。

(截至2016年7月)

- RY16-ML-SILK
- RY16-DA
- RY16-AE

最新信息，请参考Yamaha专业音频网站。

<http://www.yamahaproaudio.com/>

## 8 Mini-YGDAI SLOT1/SLOT2

可用来安装选购的Mini-YGDAI I/O卡。

## 9 [I][O] (电源开关) / 电源指示灯

在打开 (I) 和关闭 (O) 之间切换。本设备电源打开后，指示灯将亮起。

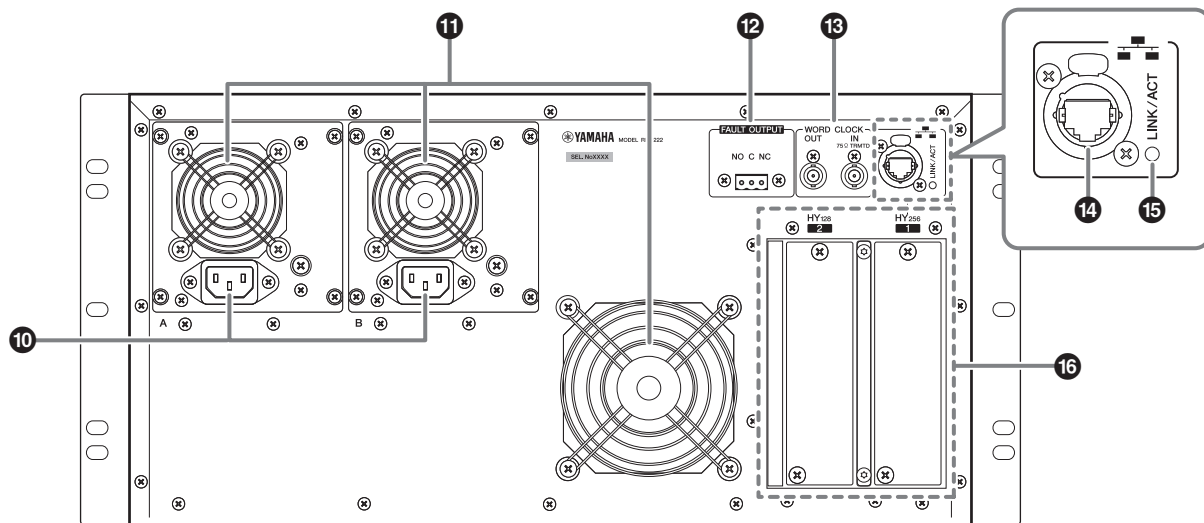
### 须知

- 频繁快速打开和关闭设备会造成其损坏。关闭电源后，等待至少6秒钟才能再次打开。
- 即使电源开关关闭，设备电路中仍存在少量电流。如果您长时间不使用电源装置，请从AC电源插座中拔出电源线。

### 注

要保持电源的冗余供电，请一起打开或关闭供电单元A和B。如果只有一台供电单元为ON，LCD会显示出错误信息，指示灯颜色也会亮起呈黄色。

# 后面板



## 10 交流输入接口

此接口用于连接电源线。先将AC电源线连接到本设备，然后将电源线另一端连接到AC插座。将电源线插头完全插入到底。AC电源线带有Vlock卡锁装置，可以防止电源线意外断开。

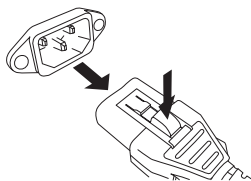
### 注

确保将电源线连接到供电单元A和B。即使一台供电设备失效，另一台也会持续供电，可保证本机持续运行。

### ⚠注意

连接或断开电源线时，请确保关闭本设备电源。

要断开电源线，请按住插头上的卡锁装置，同时拔出电源线。



## 11 排气口

本设备配备有散热风扇。排气口可以让热空气从本机中排除。切勿用任何物品阻塞排气口。

## 12 [FAULT OUTPUT]接口

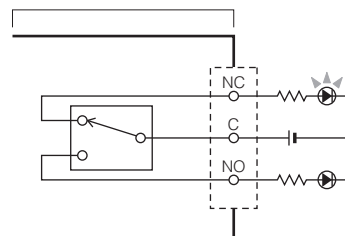
这个Euroblock接口用于发送非正常指示。该接口可连接指示灯或蜂鸣器。如果本机正常运行，NC端口和C端口会短接。如果本机侦测到非正常状态，NO端口和C端口会短接。

### 注

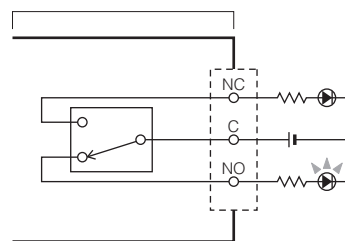
如果您故意关闭本设备电源，就像本机出现了供电问题，那么NO和C端口也会短接。

### 实例：用LED表示RPi0222的非正常/错误状态

#### • 正常状态



#### • 错误状态



### 13 [WORD CLOCK IN/OUT]接口

这些BNC接口用于与外接设备之间传送/接收时钟信号。[WORD CLOCK IN]接口在内部以75欧姆电阻终结。（未来升级将支持该功能。）

### 14 网络接口

RJ-45接口可以用以太网线（CAT5或更高规格）连接外接设备。

#### 注

- 请使用STP（屏蔽双绞）电缆以防电磁干扰。确保插头的金属部分已使用导电胶带或等同方式到STP屏蔽线。
- 建议使用带有兼容Neutrik etherCON CAT5的RJ-45插头的以太网线。也可以使用标准RJ45插头。
- 设备之间线缆长度最多可以延伸至100米。最大使用距离可能会因所使用的电缆而异。

### 15 [LINK/ACT]指示灯

根据连接状态的不同，该指示灯会闪烁或亮起呈绿色。

### 16 HY卡槽1/2

用来安装选购的HY卡，以扩展 I/O端口。

HY卡槽1具有256路输入/输出，专门用于TWINLANe网络扩展卡。HY卡槽2具有128路输入/输出，专门用于通用I/O扩展卡。本机支持下列HY扩展卡（截至2016年7月）：

- HY256-TL（仅可用于HY卡槽1）
- HY144-D（仅可用于HY卡槽2）

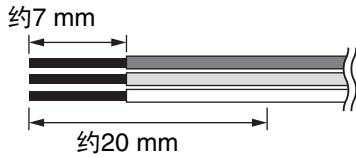
最新信息，请参考Yamaha专业音频网站。

<http://www.yamahaproaudio.com/>

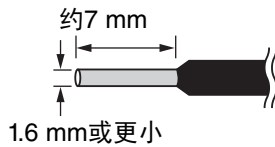
## 安装Euroblock插头

必须使用附赠的Euroblock插头连接[FAULT OUTPUT]接口。

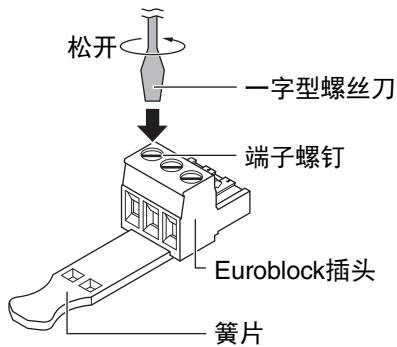
### 注意事项（有关连接线的注意事项）



- 请使用漆包线连接Euroblock插头。首先，如下图所示剥开隔离层。将漆包线连接到Euroblock插头后，线缆可能会因自身重量或震动造成的金属劳损而折断。对于本机的机架安装，请尽可能利用线卡，将线缆绑缚在一起并进行固定。
- 如果要经常连接或断开插头，例如，移动安装等，我们建议您使用带绝缘套的棒状端口插孔。确保使用带有导电部分的棒状端口插孔，外径1.6 mm或以下，长度约7 mm（如Phoenix Contact的AI0,5-6WH）。



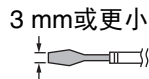
### 1. 松开端子螺钉。



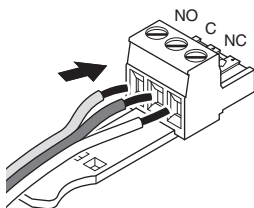
\* 下列介绍内容以带簧片的Euroblock插头为例。

#### 注

使用3 mm或更小的一字型螺丝刀。



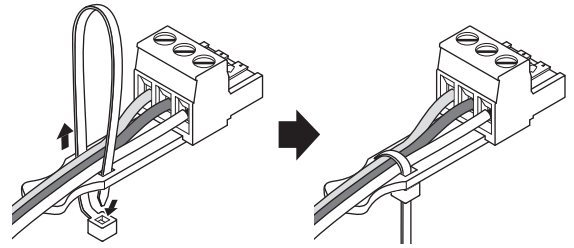
### 2. 插入线缆。



### 3. 牢牢拧紧端子螺钉。

拉拽连接线（请勿用力过大）以确认是否连接牢固。

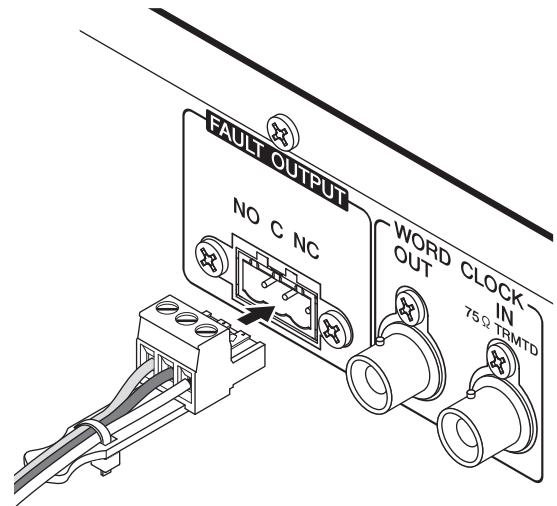
### 4. 用附赠的扎带将线缆固定到簧片上。



#### 注

固定后，如果需要，可以剪除不需要的部分。

### 5. 将Euroblock插头插入本设备后面板上的[FAULT OUTPUT]接口。



# 安装和拆除可选扩展卡

## 安装RY卡

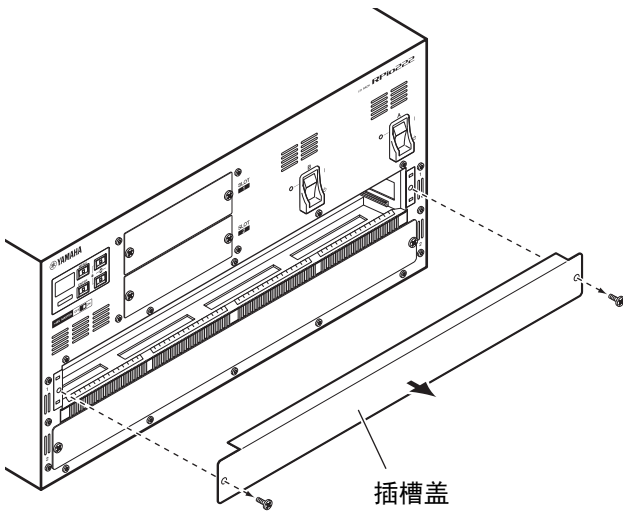
1. 请确认两个电源指示灯熄灭。

### ⚠注意

电源打开状态下安装或拆除扩展卡，可能造成部件故障或短路。

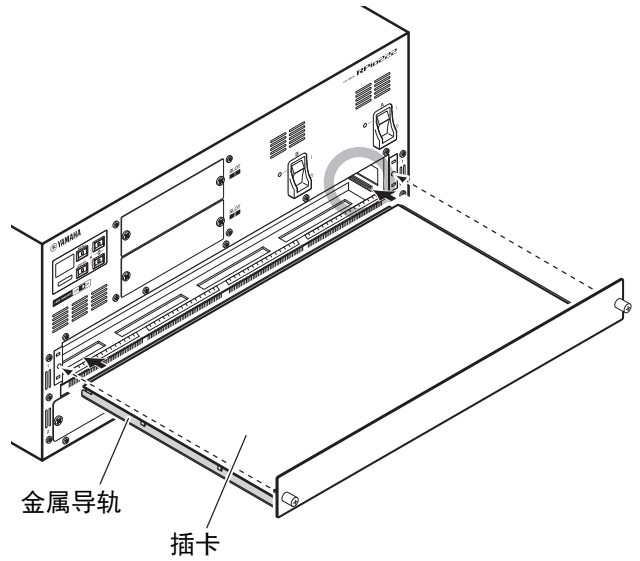
2. 卸下固定插槽盖的螺丝，移开插槽的盖子。

请将盖板和固定螺丝存放在安全的地方，以便将来使用。



3. 把金属导轨的边缘对齐插槽内的导轨，将其滑入，然后把卡插入插槽。

将卡完全推入插槽内，使卡末端的连接器正确插入插槽内的插口。



4. 用附在卡上的螺丝钉门住卡。

如果扩展卡没有牢固拧紧，可能发生部件故障和运行错误。

### 注

用螺丝刀等工具拧紧螺丝，并逐根固定扩展卡。如果螺丝没有正确拧紧或没有充分拧紧，屏蔽能力将大打折扣。

## 拆除RY卡

### 1. 请确认两个电源指示灯熄灭。

#### △注意

电源打开状态下安装或拆除扩展卡，可能造成部件故障或短路。

### 2. 全部拧松螺丝，并把持住插卡。

### 3. 按住卡上的螺丝，同时向自己的方向拉动扩展卡。

### 4. 将卡槽盖归位，并用螺丝固定。

## 安装Mini-YGDAI卡

在安装扩展卡之前，务必查看Yamaha官网，核实R Pio222是否支持该卡，并检查其它Yamaha扩展卡或第三方卡的数量，是否能与本卡结合使用。

<http://www.yamahaproaudio.com/>

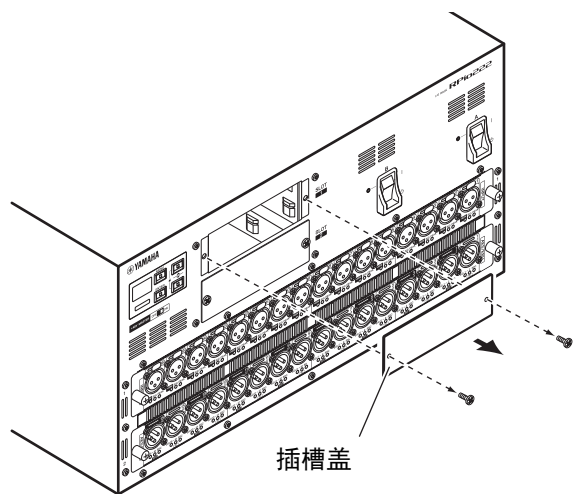
### 1. 请确认两个电源指示灯熄灭。

#### △注意

电源打开状态下安装或拆除扩展卡，可能造成部件故障或短路。

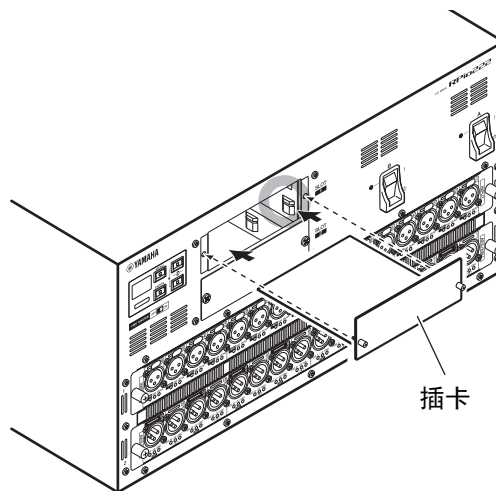
### 2. 卸下固定插槽盖的螺丝，移开插槽的盖子。

请将盖板和固定螺丝存放在安全的地方，以便将来使用。



### 3. 把卡的两边对齐插槽内的导轨，将其滑入，然后把卡插入插槽。

将卡完全推入插槽内，使卡末端的连接器正确插入插槽内的连接器。



### 4. 用附在卡上的螺丝钉住卡。

如果扩展卡没有牢固拧紧，可能发生部件故障和运行错误。

## 拆除Mini-YGDAI卡

### 1. 请确认两个电源指示灯熄灭。

#### △注意

电源打开状态下安装或拆除扩展卡，可能造成部件故障或短路。

### 2. 全部拧松螺丝，并把持住插卡。

### 3. 按住卡上的螺丝，同时向自己的方向拉动扩展卡。

### 4. 将卡槽盖归位，并用螺丝固定。

## 安装HY卡

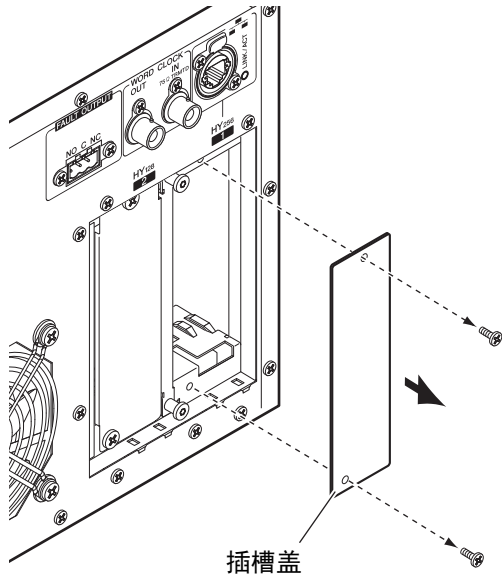
### 1. 请确认两个电源指示灯熄灭。

#### △注意

电源打开状态下安装或拆除扩展卡，可能造成部件故障或短路。

### 2. 卸下固定插槽盖的螺丝，移开插槽的盖子。

请将盖板和固定螺丝存放在安全的地方，以便将来使用。

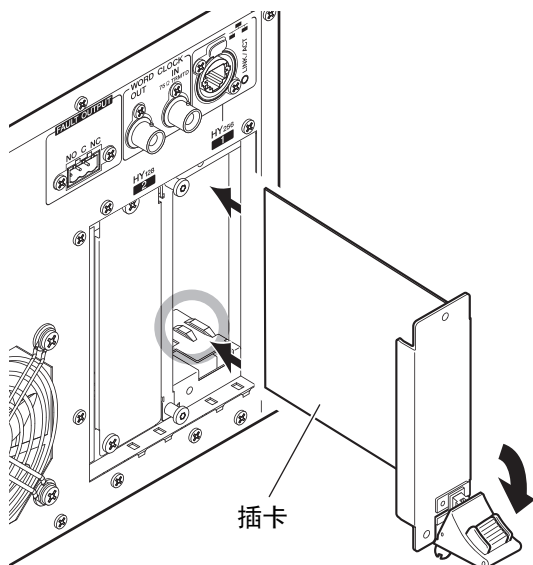


### 3. 把HY卡的两边与插槽内的导轨对齐，然后在压下扩展卡安装杆时将其插入插槽。

将卡完全推入插槽内，使卡末端的连接器正确插入插槽内的连接器。

#### 注

关于每个插槽支持的扩展卡的详细信息，请参考第11页的“各部位名称及其功能”。

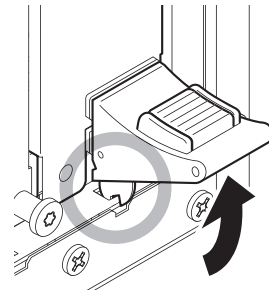


### 4. 将扩展卡安装杆拉起，锁死插卡。

确保安装杆的棘爪牢固锁定在插槽底部。

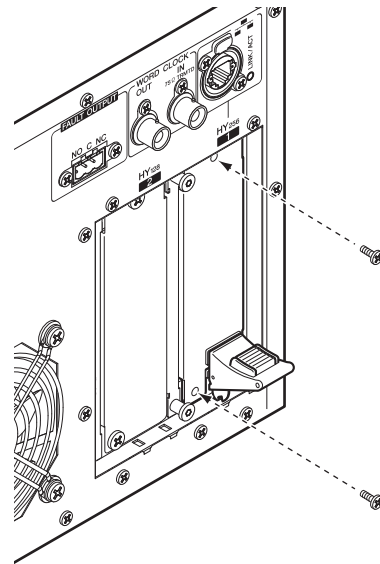
#### 注

如果安装杆的棘爪未牢固锁定时，轻轻抬起卡，然后推入使其锁紧。



### 5. 用先前固定插槽盖的螺丝拧紧扩展卡。

如果扩展卡没有牢固拧紧，可能发生部件故障和运行错误。



## 拆除HY卡

### 1. 请确认两个电源指示灯熄灭。

#### △注意

电源打开状态下安装或拆除扩展卡，可能造成部件故障或短路。

### 2. 移除螺丝，并把持住插卡。

### 3. 按下扩展卡安装杆上的红色按钮，解除扩展卡的锁定。

### 4. 按下扩展卡安装杆，拉出扩展卡。

### 5. 将卡槽盖归位，并用螺丝固定。

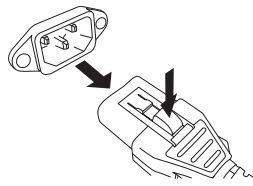
## 电源

### 连接AC电源线

1. 将设备上的 A 和 B 开关都关闭。
2. 将附赠电源线的其中一条连接到交流输入接口 (A)，另一根连接到交流输入接口 (B)。
3. 将每根电源线的另一端连接至不同的 AC 电源插座。

#### 注

- 要断开电源线，请按照前述介绍中1→3→2的顺序拔除线缆。
- 要断开电源线，请按住插头上的卡锁装置，同时拔出电源线。



#### 警告

仅可使用附带的AC电源线。使用其它线缆可能造成过热或短路。

#### 注意

连接或断开电源线时，请确保关闭本设备电源。

#### 须知

即使电源开关关闭，设备电路中仍存在少量电流。如果您长时间不使用电源装置，请从AC电源插座中拔出电源线。

### 打开和关闭电源

打开本机电源时，确保最后打开功放的电源，以防损坏音箱。关闭电源之前，要先关闭功放和/或有源音箱的电源。

#### 注

要保持电源的冗余供电，请一起打开或关闭供电单元A和B。如果只有一台供电单元为ON，LCD会显示出错信息，指示灯颜色也会亮起呈黄色。

## 故障排除

请访问Yamaha Pro Audio网站，查看FAQ（常见问题）列表。

<http://www.yamahaproaudio.com/>

### 确认是否有音频输入。

- 确保线缆连接正确。
- 确保 RY 卡上的输入接口 SIG 指示灯稳定亮起。
- 如果连接了需要幻象供电的话筒，请确保 [+48V MASTER] 开关和通道的幻象电源都打开。
- 确保输入端口已跳线到正确的输入通道。
- 如果使用了可选购的 I/O 卡，请确保该卡安装正确。
- 确保 TWINLANe 网络扩展卡安装在 SLOT 1 中。

### 输入电平太低。

- 如果连接了电容话筒，要确保相应通道的幻象电源没有关闭。

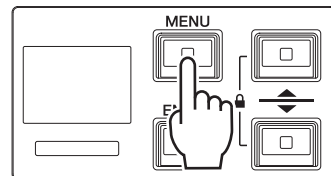
### 前面板上的指示灯或 LCD 太暗或太亮。

- 可以用 [MENU] 键调出参数，通过设置这些参数调节亮度。

### 恢复出厂设置

下列步骤可以将本设备的内部存储器初始化为出厂默认设置。

1. 当设备电源打开时，按下前面板上的 [MENU] 键。



2. 用 [▲]/[▼] 键选择 "Initialz"。

3. 按 [ENTER] 键。

Press&Hold  
[ENTER] to  
initialize

4. 按住 [ENTER] 键 2 秒钟或更长时间。

内部存储器会被初始化，本设备将自动重启。

要取消初始化操作，可以按下[MENU]、[▲]或[▼]键，而不用按[ENTER]键。设备重启后，初始化过程完成。



## 提示信息列表

警告或注意的出错信息会显示在前面板的LCD上，还能够通过颜色指示灯表示。

### 出错信息表示警告

可能需要维修。请联系Yamaha经销商。

LCD信息	颜色指示灯状态	说明
**[ERR R0*] H/W ERROR RY SLOT#	红色 (闪烁)	插入RY卡槽的扩展卡无法访问。
**[ERR M0*] H/W ERROR MY SLOT#	红色 (闪烁)	插入MY卡槽的扩展卡无法访问。
**[ERR H0*] H/W ERROR HY SLOT#	红色 (闪烁)	插入HY卡槽的扩展卡无法访问。
**[ERR T11] TWINLANE T V B OP IP	红色 (闪烁)	光纤发送模块出错。 T: 温度, V: 电压, B: 偏移电量, OP: 输出功率, IP: 输入功率 *仅显示非正常项目。 该错误可能能用**[ERR T12]中介绍的解决方法纠正。
**[ERR F01] COOLING FAN ERROR	红色 (闪烁)	散热风扇出错。

双型号 (\*\*) 表示设备ID。

数字标记 (#) 代表与对应错误相关的卡槽编号。

### 出错信息表示需要用户注意。

LCD信息	颜色指示灯状态	说明	解决方法
**[ERR T0*] TWINLANE WRONG LOOP	红色 (闪烁)	光纤线没有正确连接。 星号 (*) 表示针对错误的说明。 T01: 信号循环返回到本设备自身。 T02: 输入接口被互相连接在了一起 (IN-IN)。 T03: 输出接口被互相连接在了一起 (OUT-OUT)。	检查线缆的连接。
**[ERR T12] TWINLANE T V B OP IP	黄色 (常亮)	光输入功率下降。 T: 温度, V: 电压, B: 偏移电量, OP: 输出功率, IP: 输入功率 *仅显示非正常项目。	<ul style="list-style-type: none"> <li>• 确认缆线被牢固插入。</li> <li>• 用市售的光纤清洁工具清洁线缆的两端以及扩展卡的接头处。</li> <li>• 更换线缆。</li> </ul> 如果上述方法无法解决问题, 即使问题不影响本设备的运行, 也要请有资质的技术人员检查本设备。请联系您的Yamaha经销商。
**[ERR P01] POWER A OFF	黄色 (常亮)	供电单元A没有提供电源。	确保供电单元A上的开关打开, 电源线也已连接到本设备和供电单元A。
**[ERR P02] POWER B OFF	黄色 (常亮)	供电单元B没有提供电源。	确保供电单元B上的开关打开, 电源线也已连接到本设备和供电单元B。

双型号 (\*\*) 表示设备ID。

### 注

如果同时发生多个问题, 请按[▲]或[▼]键查看对应问题。

# 技术规格

## 一般规格

### 采样频率

		条件	最小值	典型值	最大值	单元
外部时钟	频率范围	Fs= 44.1 kHz, 48 kHz, 88.2 kHz, 96 kHz	-1000	—	+1000	ppm
	PLL的抖动*1	WORD CLOCK IN Fs= 44.1 kHz, 48 kHz, 88.2 kHz, 96 kHz	—	—	10	ns
内部时钟	频率	字时钟: int 44.1 kHz 字时钟: int 48 kHz 字时钟: int 88.2 kHz 字时钟: int 96 kHz	—	44.1 48 88.2 96	—	kHz
	精确性	字时钟: int 44.1 kHz, 48 kHz, 88.2 kHz, 96 kHz	-50	—	+50	ppm
	抖动*2	字时钟: int 44.1 kHz 字时钟: int 48 kHz 字时钟: int 88.2 kHz 字时钟: int 96 kHz	—	—	4.5 4.1 2.3 2.1	ns

\*1. 输入时钟抖动必须为 1ns 或更低。

\*2. 在 [WORD CLOCK OUT] 接口上测量。

### 电源要求

	条件	最小值	典型值	最大值	单元
功耗	100-240V 50/60 Hz	—	—	115	W
发热值	100-240V 50/60 Hz	—	—	99	kcal/h

### 电源线长度和温度值

	条件	最小值	典型值	最大值	单元
电源线长度		—	250	—	cm
温度范围	操作温度范围	0	—	40	°C
	存储温度范围	-20	—	60	°C

### 控制I/O标准

端口	格式	标准	接口
WORD CLOCK	IN	—	TTL/75Ω 终止
	OUT	—	TTL/75Ω
NETWORK	IEEE802.3	10BASE-T/100BASE-TX	etherCON CAT5*1
FAULT OUTPUT	NO	—	< DC30V, < 1A
	C*2	—	—
	NC	—	< DC30V, < 1A

\*1. 建议用 STP 线缆（CAT5 或更高等级）连接。

\*2. C 端口通常短接 NC 端口，但在侦测到错误的事件中会短接 NO 端口。

\* 本使用说明书的内容为出版时最新的技术规格。请至 Yamaha 网站下载最新版本的使用说明书。

## 外形尺寸 (W×H×D), 重量

480 mm × 232mm × 491 mm (包括橡胶脚垫),  
19 kg (仅设备)

## 附件

使用说明书 (本书),  
AC电源线 (×2), Euroblock插头 (3针)

## 选购件

RY卡, HY卡, Mini-YGDAI卡

## EIA机架尺寸

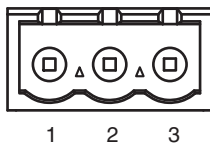
5U

## NC值

Low模式: NC=15 / High模式: NC=20  
测量位置: 距设备的前面板100cm

## 针脚定义表

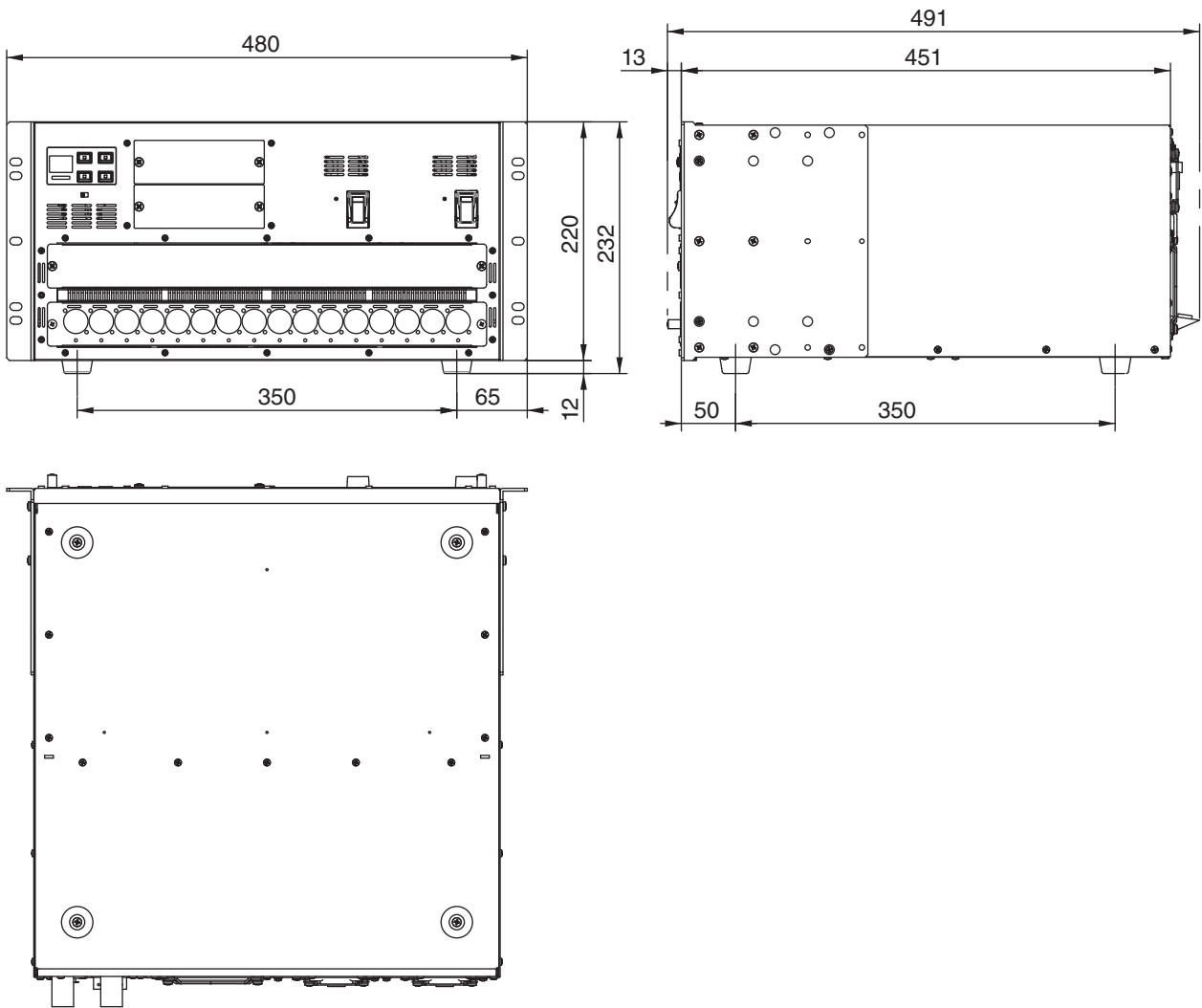
### FAULT OUTPUT



针脚号	信号
1	NO (常开)
2	C (常用)
3	NC (常闭)

\* 继电器接点

# 外形尺寸



单位: mm  
外观颜色的大约Munsell值: N5

## 软件授权和版权

本产品与下列第三方软件合作。

各软件的信息（版权），请阅读下列条款和使用条件。

开始使用本产品即视为您已接受上述条款和使用条件。

### expat

Copyright (c) 1998, 1999, 2000 Thai Open Source Software Center Ltd  
and Clark Cooper

Copyright (c) 2001, 2002, 2003 Expat maintainers.

### SimpleFileWatcher

-- SimpleFileWatcher License --

The MIT License

Copyright (c) 2009 James Wynn (james@jameswynn.com)

### expat, SimpleFileWatcher

Permission is hereby granted, free of charge, to any person obtaining a copy of this software and associated documentation files (the "Software"), to deal in the Software without restriction, including without limitation the rights to use, copy, modify, merge, publish, distribute, sublicense, and/or sell copies of the Software, and to permit persons to whom the Software is furnished to do so, subject to the following conditions:

The above copyright notice and this permission notice shall be included in all copies or substantial portions of the Software.

THE SOFTWARE IS PROVIDED "AS IS", WITHOUT WARRANTY OF ANY KIND, EXPRESS OR IMPLIED, INCLUDING BUT NOT LIMITED TO THE WARRANTIES OF MERCHANTABILITY, FITNESS FOR A PARTICULAR PURPOSE AND NONINFRINGEMENT. IN NO EVENT SHALL THE AUTHORS OR COPYRIGHT HOLDERS BE LIABLE FOR ANY CLAIM, DAMAGES OR OTHER LIABILITY, WHETHER IN AN ACTION OF CONTRACT, TORT OR OTHERWISE, ARISING FROM, OUT OF OR IN CONNECTION WITH THE SOFTWARE OR THE USE OR OTHER DEALINGS IN THE SOFTWARE.

### uIP

Copyright (c) 2001-2003, Adam Dunkels.

All rights reserved.

Redistribution and use in source and binary forms, with or without modification, are permitted provided that the following conditions are met:

1. Redistributions of source code must retain the above copyright notice, this list of conditions and the following disclaimer.
2. Redistributions in binary form must reproduce the above copyright notice, this list of conditions and the following disclaimer in the documentation and/or other materials provided with the distribution.
3. The name of the author may not be used to endorse or promote products derived from this software without specific prior written permission.

THIS SOFTWARE IS PROVIDED BY THE AUTHOR "AS IS" AND ANY EXPRESS OR IMPLIED WARRANTIES, INCLUDING, BUT NOT LIMITED TO, THE IMPLIED WARRANTIES OF MERCHANTABILITY AND FITNESS FOR A PARTICULAR PURPOSE ARE DISCLAIMED. IN NO EVENT SHALL THE AUTHOR BE LIABLE FOR ANY DIRECT, INDIRECT, INCIDENTAL, SPECIAL, EXEMPLARY, OR CONSEQUENTIAL DAMAGES (INCLUDING, BUT NOT LIMITED TO, PROCUREMENT OF SUBSTITUTE GOODS OR SERVICES; LOSS OF USE, DATA, OR PROFITS; OR BUSINESS INTERRUPTION) HOWEVER CAUSED AND ON ANY THEORY OF LIABILITY, WHETHER IN CONTRACT, STRICT LIABILITY, OR TORT (INCLUDING NEGLIGENCE OR OTHERWISE) ARISING IN ANY WAY OUT OF THE USE OF THIS SOFTWARE, EVEN IF ADVISED OF THE POSSIBILITY OF SUCH DAMAGE.

This file is part of the uIP TCP/IP stack.

# 备忘录

# 索引

## A

安装 Euroblock 插头 ..... 12

## B

Brightns (亮度) ..... 8

## C

Contrast ..... 8

插卡

安装

HY 卡 ..... 15

MY 卡 ..... 14

RY 卡 ..... 13

安装 / 拆除 ..... 13

拆除

HY 卡 ..... 15

MY 卡 ..... 14

RY 卡 ..... 14

初始化 ..... 16

错误信息 ..... 17

## D

打开和关闭电源 ..... 16

电源线的卡锁装置 ..... 10

## F

F/W Ver. (固件版本) ..... 8

Fan Spd (风扇速度) ..... 8

FAULT OUTPUT ..... 10

FaultOut (错误输出) ..... 8

## G

固件升级 ..... 7

## H

HY 卡

安装 ..... 15

拆除 ..... 15

幻象电源 ..... 8

## I

Initialz (初始化) ..... 8

## J

机架安装 ..... 7

## L

连接 AC 电源线 ..... 16

## M

MY 卡

安装 ..... 14

拆除 ..... 14

## Q

嵌入 ..... 7

## R

RY 卡

安装 ..... 13

拆除 ..... 14

## S

设置 ..... 8

Brightns (亮度) ..... 8

Contrast ..... 8

F/W Ver. (固件版本) ..... 8

Fan Spd (风扇速度) ..... 8

FaultOut (错误输出) ..... 8

Initialz (初始化) ..... 8

Unit ID ..... 8

升级 ..... 7

## U

Unit ID ..... 8

## X

选购的插卡

安装 / 拆除 ..... 13

雅马哈乐器音响（中国）投资有限公司

上海市静安区新闻路1818号云和大厦2楼

客户服务热线：4000517700

公司网址：<http://www.yamaha.com.cn>

制造商：雅马哈株式会社

制造商地址：日本静冈县滨松市中区中泽町10-1

进口商：雅马哈乐器音响（中国）投资有限公司

进口商地址：上海市静安区新闻路1818号云和大厦2楼

原产地：日本

Yamaha Pro Audio global website  
<http://www.yamahaproaudio.com/>

Yamaha Downloads  
<http://download.yamaha.com/>

Manual Development Group  
© 2016 Yamaha Corporation

2016年7月 发行 CSTO-A0  
Printed in Japan

ZS85690