

CHIMES
YCH7018 YCH6018

CHIME STAND
YCHS7018 YCHS7006

取扱説明書

Owner's Manual

Benutzerhandbuch

Mode d'emploi

Manual de instrucciones

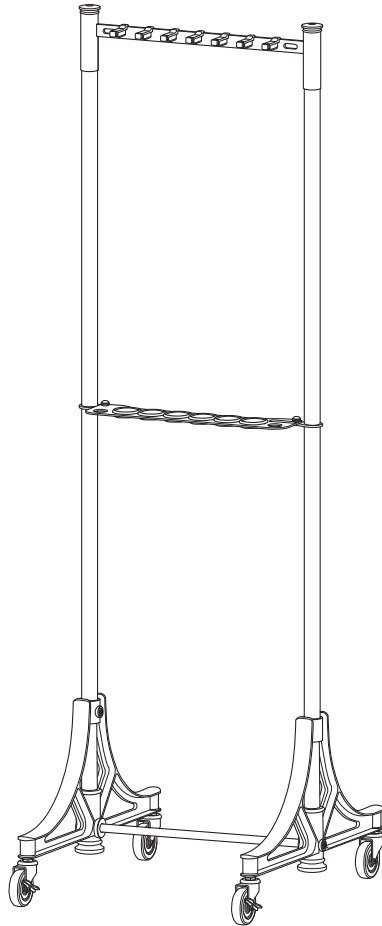
Manual do Proprietário

Руководство пользователя

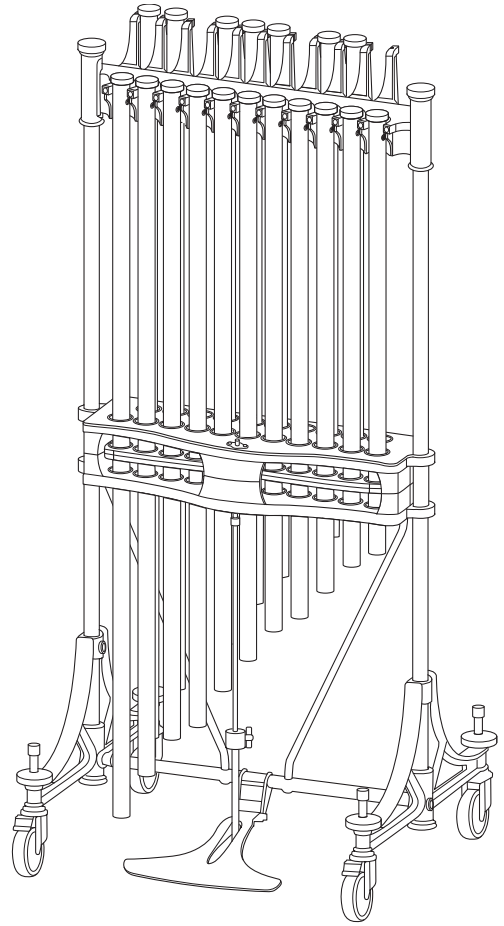
使用说明书

使用説明書

사용설명서



YCHS7006



YCH7018

注意事项

请在操作使用前，首先仔细阅读下述内容

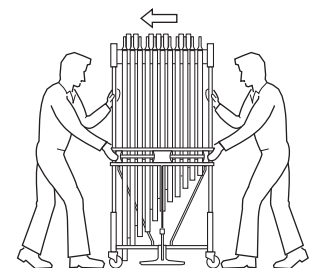
请将本说明书存放在安全且便于取阅的地方，以便将来随时参阅。

警告

为了避免因管钟翻倒、跌落、组件失控或零件掉落导致的严重人身伤害甚至死亡，请务必遵守下列基本注意事项。

移动乐器

- 除非移动或运输管钟，否则锁定脚轮。
- 在移动或运输管钟时务必保证有足够数量的人员。
- 使用脚轮时，管钟只能在光滑平整的表面上移动。如图所示，始终支撑边柱缓慢移动管钟。切勿在倾斜、不稳或砾石表面上移动管钟。



- 切勿在移动或运输管钟时奔跑。否则可能导致管钟失控，撞到障碍物或墙壁并造成严重人身伤害。
- 如果已安装音管，请勿抬起管钟或带着管钟上下楼梯。仅在拆卸音管后移动管钟。
- 如果您发现脚轮中存在以下任何异常情况，应立即停止使用。
 - 某个脚轮在移动过程中停止转动。
 - 限位器表现异常。这些情况可能导致管钟移动或翻倒，造成人身伤害。

小心操作

- 发生地震时请勿走到管钟附近。地震期间摇晃强烈可能导致管钟移动或翻倒，造成人身伤害。

注意

为了避免您或周围他人可能发生的人身伤害、乐器或财产损失，请务必遵守下列基本注意事项。这些注意事项包括但不限于下列情况：

移动乐器

- 在运输管钟时，确保所有脚轮锁定已解开。

组装

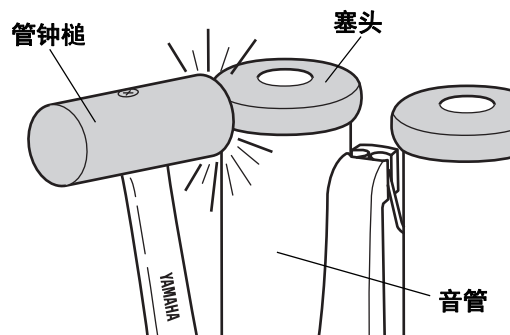
- 从包装中取出管钟，抬起并组装支架时，始终保证有两个或以上的人员进行。否则可能导致管钟损坏或翻倒，并造成人身伤害。
- 按照本说明书中的组装说明以正确顺序组装管钟。否则可能导致管钟翻倒，并造成人身伤害。
- 务必定期拧紧螺钉或螺栓。否则可能导致演奏时管钟错位、产生噪音或造成人身伤害。
- 仅使用指定的管钟支架。否则可能导致音管掉落，并造成人身伤害。

小心操作

- 每次演奏之前，务必确认金属线完好，并且所有金属线均已正确固定。如有损坏，更换相应金属线。否则可能导致音管掉落，并造成人身伤害。
- 处理音管时应小心谨慎，不要让它们掉落。在搬运和安装或拆卸音管时以及更换金属线时应格外小心。否则可能会损坏音管，并造成人身伤害。
- 请勿肆意挥动管钟槌。可能导致人身伤害或损坏周边物体。
- 务必定期检查螺钉和螺栓是否松动。使用YCHS7006附带的六角扳手。YCHS7006以外的型号，使用已有的六角扳手或咨询有资质的Yamaha维修人员。
- 将小零件（如金属线、线帽、螺钉或螺栓）远离儿童以避免误吞。
- 如有损坏，更换线帽。
- 请勿裸手接触已磨损的金属线。
- 演奏之前，务必检查所有音管的顶部已齐平。否则可能导致音管掉落，并造成人身伤害。
- 请勿将手指、手掌或脚插入脚轮、高度调节机构或制音器活动部分的任何间隙。否则可能导致手指/手掌/脚受伤，并造成人身伤害。

须知

- 搬运管钟时，从管钟支架上取下所有音管。取下音管后，用软布包裹，以防止搬运过程中发生刮伤。
- 在有足够空间的地方进行音管的安装或拆卸，以避免音管与其他物体接触。
- 运输或移动乐器时，请勿使其受到强烈冲击。
- 如果音管被划伤或弯曲，其音高和 / 或音调可能发生改变。小心操作以避免发生。
- 演奏管钟时，敲击塞头。请勿使用管钟槌直接敲击音管。否则，可能会损坏音管。



- 请勿使用管钟槌之外的琴槌演奏管钟。否则，可能会损坏音管。
- 请勿将管钟槌用于演奏管钟目的之外的用途。
- 务必将管钟始终安放于平坦、稳定的表面。管钟处于倾斜表面的情况下不能正常发声。
- 请勿踩踏或在制音踏板上放置重物。否则，可能会损坏制音器。
- 不演奏管钟时，使用音管接触制音器。可以防止音管与周围乐器的声音共振。
- 请勿将管钟放在高温或高湿的环境中。
- 清洁产品时，使用柔软的干布进行擦拭。请勿使用稀释剂或抛光剂。

信息

- 由于暴露在空气中，音管可能随着时间的推移而变色，但不会影响音质。
- 使用正确组合的音管和管钟支架。当 YCH6018 的音管安装在 YCHS7018 上时，制音踏板不能缩短混响。
- 本使用说明书中所使用的公司名和产品名都是各自公司的商标或注册商标。
- 为便于您理解使用说明书的内容，本公司已经依据国家的相关标准尽可能的将其中的英文表述部分翻译成中文。但是，由于专业性、通用性及特殊性，仍有部分内容仅以原文形式予以记载。如您有任何问题，烦请随时与本公司客服联系（热线：400-051-7700）。

保护环境

如果需要废弃设备时，请与本地相关机构联系，获取正确的废弃方法。
请勿将设备随意丢弃或作为生活垃圾处理。

简介

感谢您购买 Yamaha YCH 系列管钟。

YCH7018 是支架 YCHS7018 和音管 (YCHT7018) 的组合。

YCH6018 是支架 YCHS6018 和音管 (YCHT6018) 的组合。

本说明书中的产品名称使用的是组合名称。

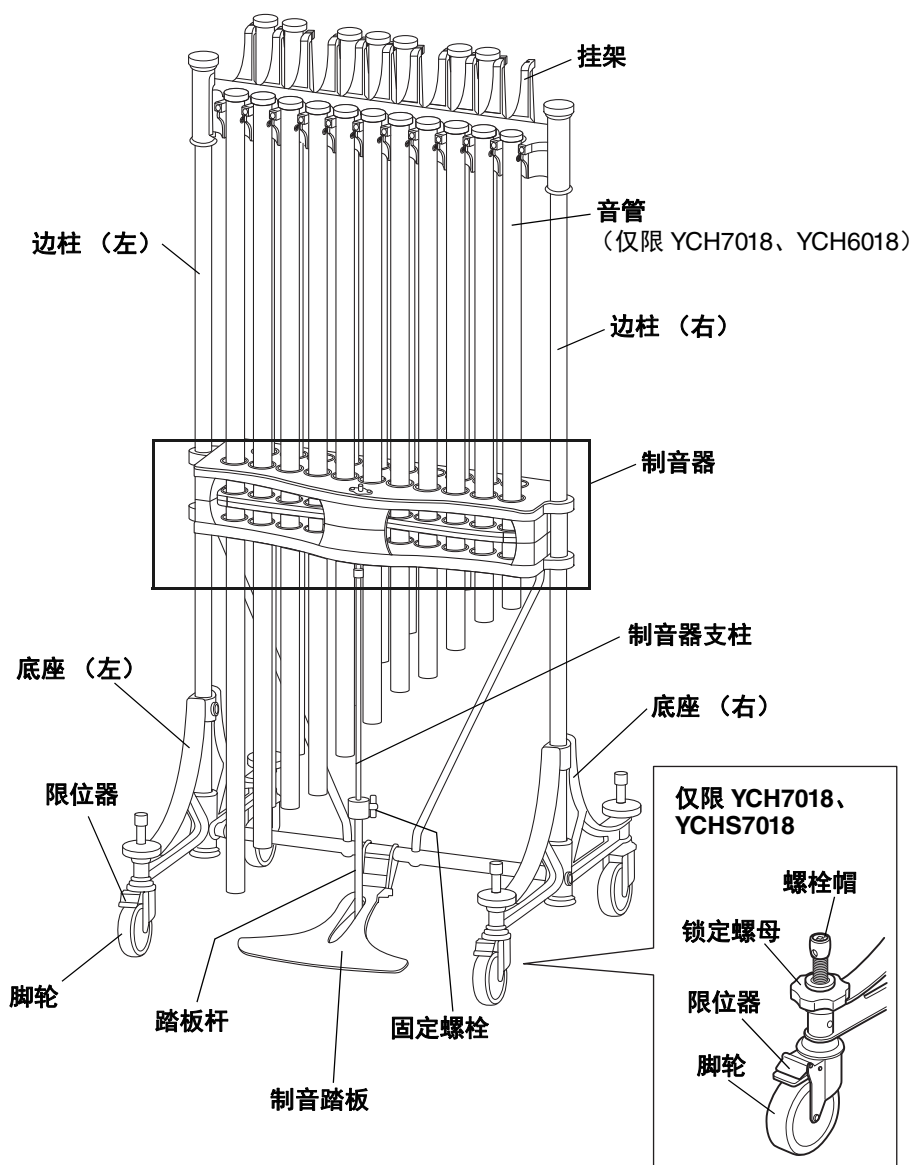
附件

- 管钟槌 x2 (附带于 YCH7018 和 YCH6018)
- 备用线 x1 (附带于 YCH7018 和 YCH6018)
- 防尘罩 x1 (附带于 YCH7018 和 YCH6018)
- 转动钥匙 x1 (附带于 YCH7018 和 YCHS7018)
- 六角扳手 5 mm x1 (附带于 YCHS7006)
- 使用说明书 x1 (本书)
- Yamaha 代理商或授权经销商名单 x1

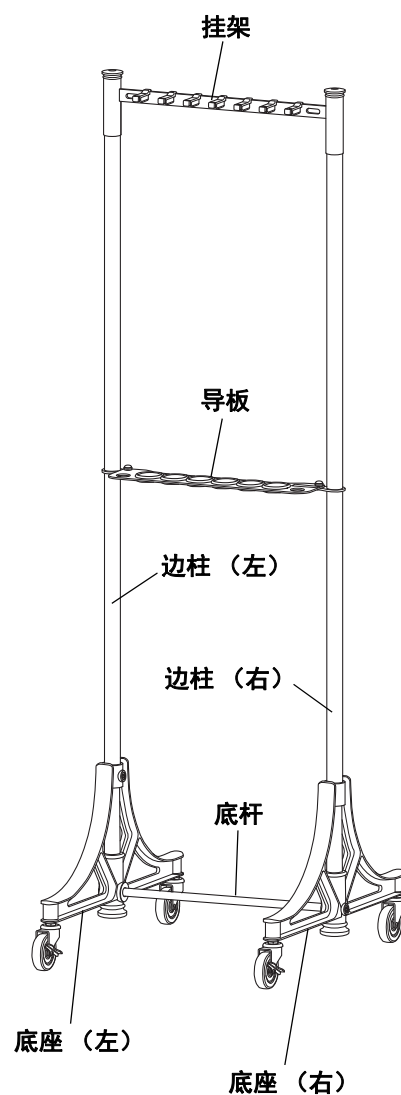
部件名称

YCH7018 YCH6018 YCHS7018

虽然插图显示 YCH7018, 信息适用于所有型号 (除非另有说明)。



YCHS7006



组装步骤

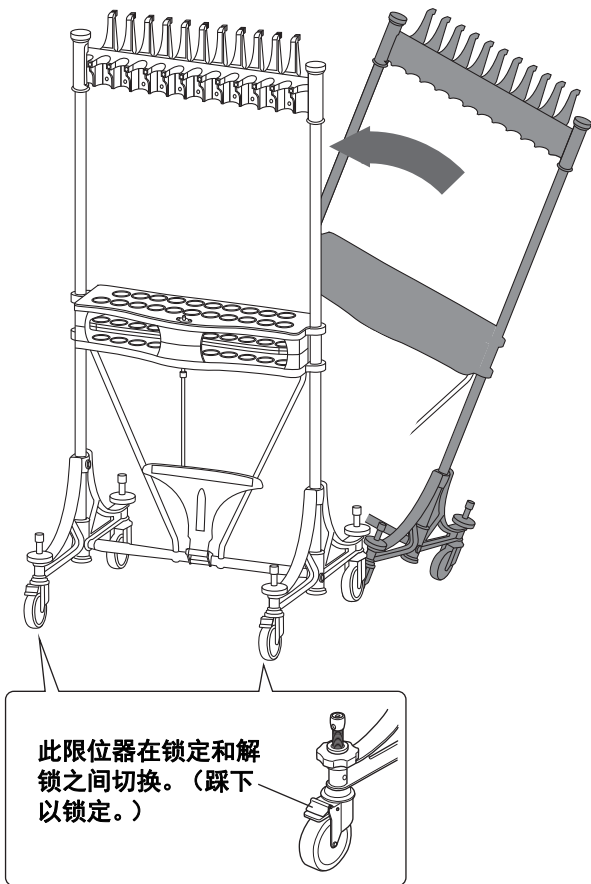
■ 组装支架：YCH7018、YCH6018、YCHS7018

YCH7018、YCH6018 和 YCHS7018 采用封装组装。



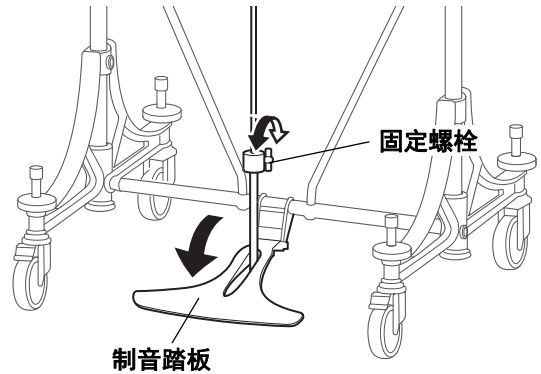
从包装中取出管钟并抬起时，始终保证有两个或以上的人员进行。

1. 从包装中取出支架，然后放于平坦、稳定的表面。
2. 用脚踩下脚轮限位器以锁定脚轮。



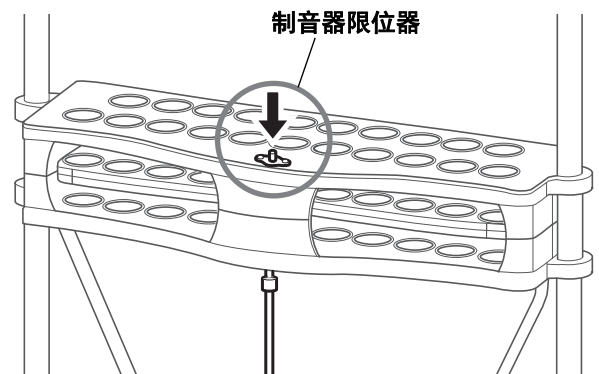
3. 降下制音踏板。

要降下制音踏板，松开固定螺栓，降下踏板，然后再次拧紧固定螺栓。



4. 松开制音器。

要松开制音器，踩下制音踏板的同时推动制音器限位器，然后松开踏板。



5. 按照“安装音管”中的组装说明安装音管。

6. 按照“调节制音踏板（YCH7018、YCH6018、YCHS7018）”中的说明调节制音踏板踩下深度。

组装步骤

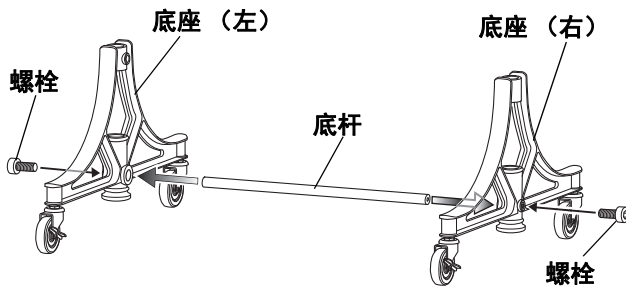
■ 组装支架：YCHS7006



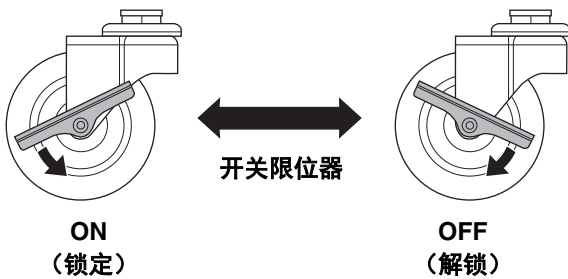
当组装管钟时，始终保证有两个或以上的人员进行。

1. 用底杆将左右底座连在一起。

将底杆完全插入底座的孔中，然后使用附带的六角扳手拧紧螺栓以进行固定。

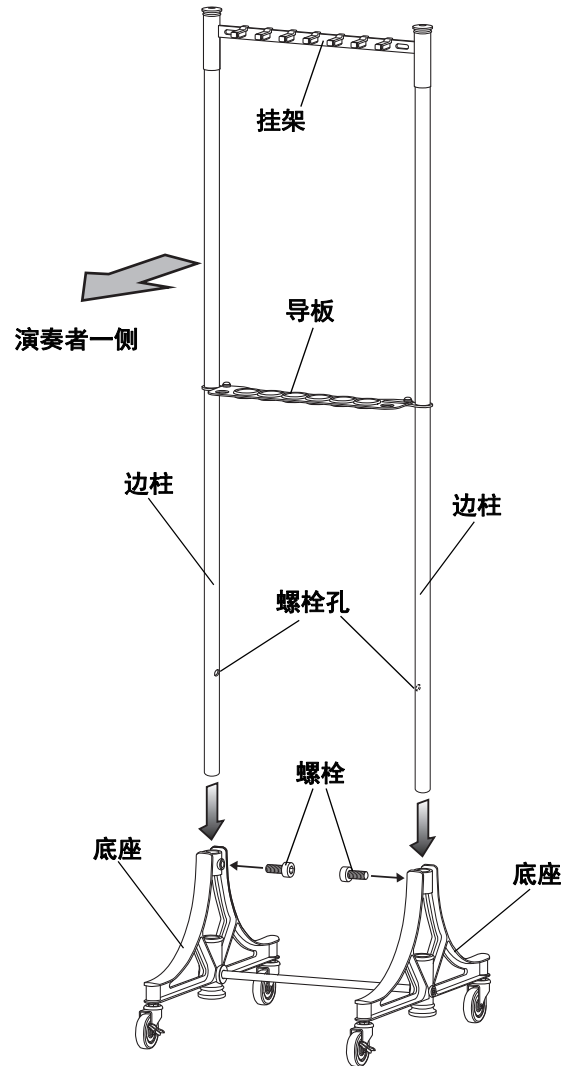


2. 锁定左右脚轮的限位器。



3. 将边柱插入底座，使挂架、导板和带限位器的脚轮位于演奏者一侧。

将边柱的螺栓孔与底座的螺栓孔对齐，然后使用随附的螺栓暂时固定。



4. 拧紧在步骤3中暂时固定的2颗螺栓。

5. 根据“安装音管”（第7页）将音管装到挂架。

■ 安装音管

在松开制音器的情况下安装音管。

1. 将音管放于平坦、稳定的表面。

为防止损坏音管，在放置音管的地板上先放一块软布。

2. 撕掉音管表面的保护膜。

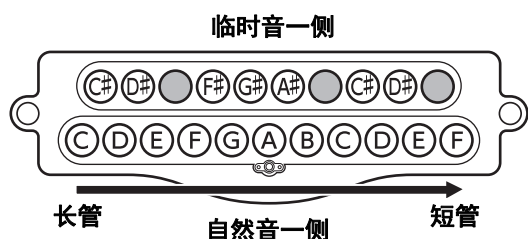
3. 将金属线的两个金属环钩在挂架的凹槽内。

此时，使音符名称面向演奏者。



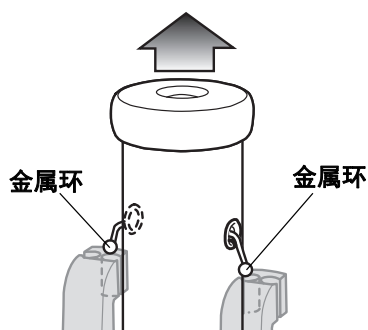
YCH7018、YCH6018、YCHS7018

通常，如下图所示排列音管。填充灰色的地方不使用。



■ 更换金属线

1. 握住音管同时小心不要接触其他音管和支架，将金属环从挂架的凹槽中取出，然后取下音管。



须知

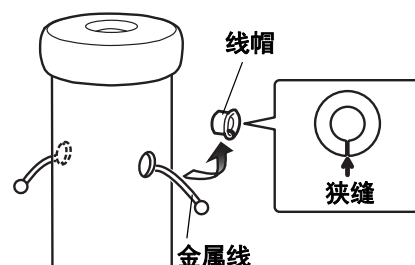
- 拆卸音管时，将它们竖直拉出。斜着拉出音管可能导致金属线接触外表面，造成管钟损坏。

2. 将音管放于平坦、稳定的表面。

为防止损坏音管，在放置音管的地板上先放一块软布。

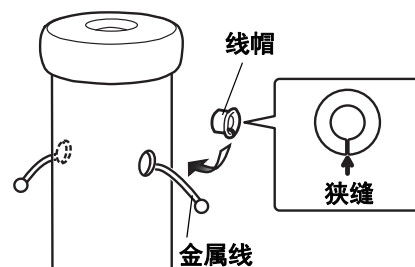
3. 更换线帽。

拆卸线帽时，将金属线穿过线帽的狭缝。



4. 更换金属线。

5. 将线帽安装到音管。



注意

由多股细金属线构成。细金属线断开时，使用未损坏的金属线进行更换。如果金属线已损坏，音管可能掉落，导致人身伤害。

须知

- 如有损坏，更换线帽。如果继续使用已损坏的线帽，金属线很容易损坏。请联系有资质的Yamaha维修人员进行线帽（另售）更换。

注

- 由于线帽非常小且容易丢失，因此要小心处理。

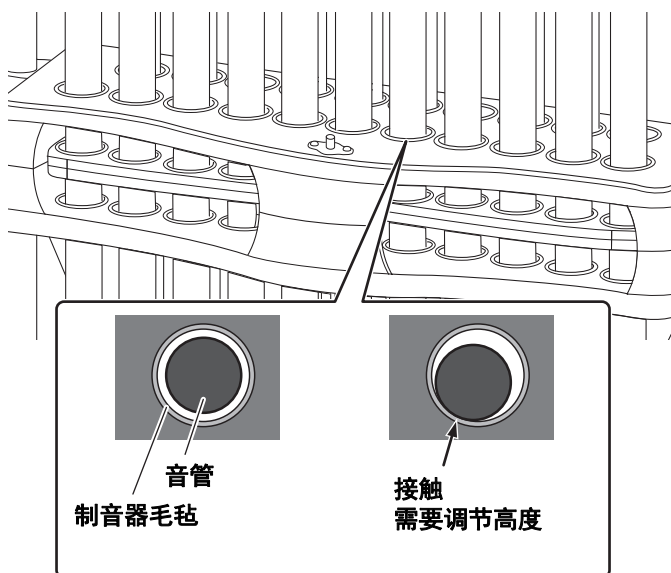
演奏前准备

务必在平坦、稳定的表面演奏管钟。

使用 YCH7018 和 YCHS7018 的情况下，如果在松开制音器时某些音管与毛毡接触，按照以下步骤调节四个脚轮。

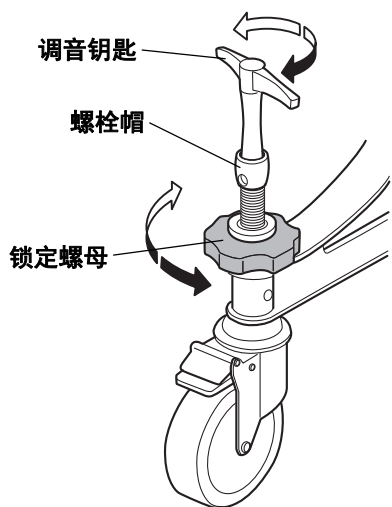
使用 YCH6018 的情况下，如果在松开制音器时某些音管与毛毡接触，将管钟置于平坦、稳定的表面。

使用 YCHS7006 的情况下，将管钟放置在某些音管不与导板接触的位置。



■ 调节脚轮高度 (YCH7018、YCHS7018)

1. 逆时针转动脚轮上部的锁定螺母以解开高度锁定。
2. 使用附带的调音钥匙转动每个脚轮的螺栓帽，以调节管钟距离地板的高度。
顺时针转动远离地板，逆时针转动接近地板。
3. 调节完成后，顺时针转动锁定螺母以锁定高度。

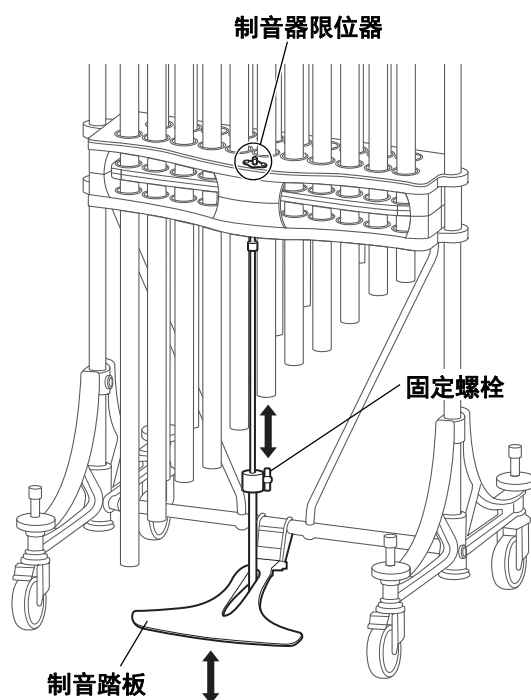


■ 调节制音踏板 (YCH7018、YCH6018、YCHS7018)

制音器用毛毡保持音管，以缩短管钟声音的混响。踩下制音踏板时，制音器被释放，听到混响。松开制音踏板时，制音器继续工作，混响停止。

可通过以下步骤调节制音踏板的位置。

1. 松开固定螺栓。
2. 调节制音踏板的位置。
3. 拧紧固定螺栓以固定制音踏板。



● 使用制音器限位器

您可以在踩下制音踏板的同时推动制音器限位器来保持制音器的释放。要释放制音器限位器，再次踩下制音踏板。

注

- 当踩下踏板的深度不足时，不能推入制音器限位器。在这种情况下，调节制音踏板位置以便完全踩下踏板。

故障排除

制音器不释放

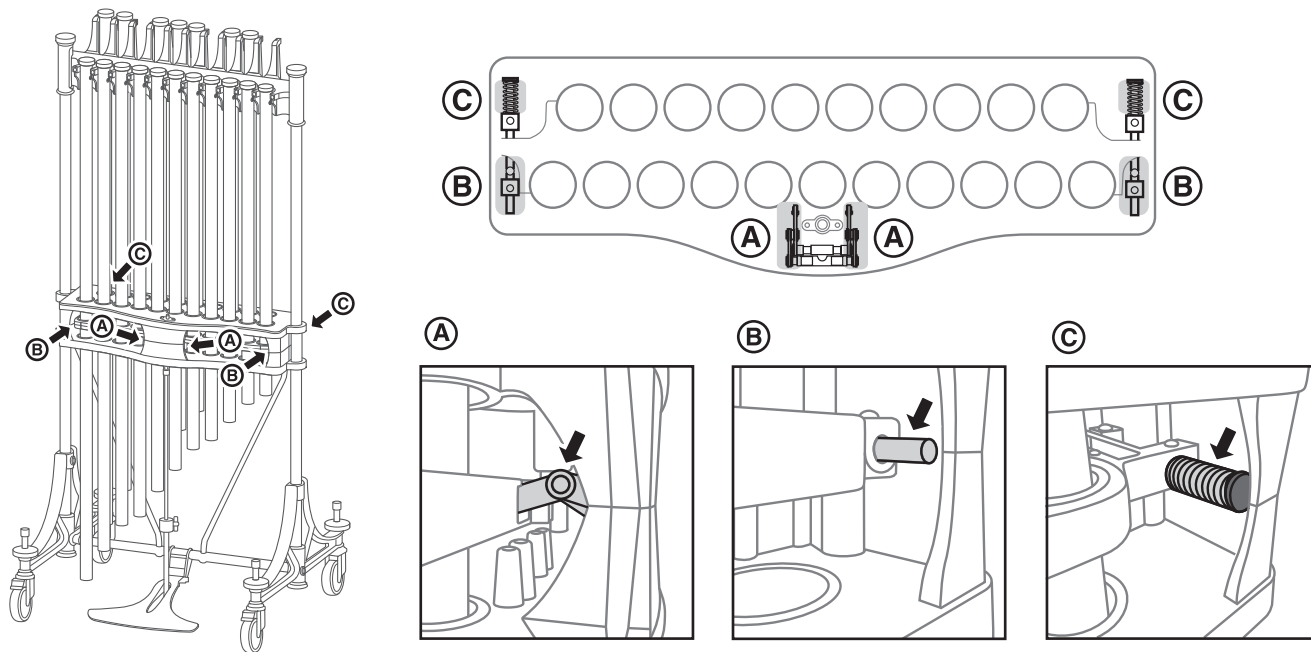
- 按下制音器限位器的同时松开制音踏板。
- 当踩下制音踏板的深度不足时，不能推入制音器限位器。在这种情况下，调节制音踏板位置以便完全踩下踏板。

有噪音、音质不好

- 务必将管钟置于平坦、稳定的表面。
- (仅限YCH7018、YCHS7018) 当地板不是水平表面时，调节四个脚轮的高度。
- 当线帽损坏时，使用未损坏的线帽进行更换。请联系有资质的Yamaha维修人员进行线帽（另售）更换。

保养润滑脂

每年至少一次或根据需要在以下指定的位置涂抹少量润滑脂。建议使用喷雾型锂基润滑脂。



技术规格

	YCH7018	YCH6018	YCHS7018	YCHS7006
范围	C52-F69	C52-F69	-	-
音管直径 (mm)	38.1	31.8	-	-
尺寸 (cm) 宽×深×高	81 × 71 × 177-181	81 × 71 × 167	81 × 71 × 175-179	56 × 68 × 181
音高 (Hz)	A=442	A=442	-	-
制音器	有	有	有	-
高度调节机构	有	-	有	-
重量 (kg)	85	63	30	15

* 本使用说明书的内容为出版时最新的技术规格。请至Yamaha网站下载最新版本的使用说明书。技术规格、设备或选购配件在各个地区可能会有所不同，因此如有问题，请与当地Yamaha经销商确认。

雅马哈乐器音响（中国）投资有限公司

上海市静安区新闻路1818号云和大厦2楼

客户服务热线：4000517700

公司网址：<http://www.yamaha.com.cn>

制造商： 雅马哈株式会社

制造商地址： 日本静冈县滨松市中区中泽町10-1

进口商： 雅马哈乐器音响（中国）投资有限公司

进口商地址： 上海市静安区新闻路1818号云和大厦2楼

原产地： 日本

Manual Development Group
©2019 Yamaha Corporation
Published 11/2021
2021年11月发行
POTO-B0

VFN6620