

■ 嵌入吊顶



警告：

- 安装前，请确认用于安装设备和固定安全绳的位置足够牢固。
- 使用随附的支架将设备固定到吊顶上。安装前，请确认安装位置足够牢固。另外，请确保吊顶板所承受的负荷不会超过承重。例如通过使用附带的 U 形支架将负荷转移到结构体上。如果需要将负荷施加到面板上，请根据需要加固面板，以防止零件损坏和设备掉落。

须知：

- 连接电源前，请确认已牢固安装设备，并将 LAN 缆线连接到符合 IEEE802.3af 标准的 PoE 供电或 PoE 网络交换机。
- 可使用缆线长度最长可达 100 米。
- 为防止电磁干扰，请使用 STP（屏蔽双绞线）缆线。
- 包括网罩和安装支架在内，总重量约为 6.8 千克。

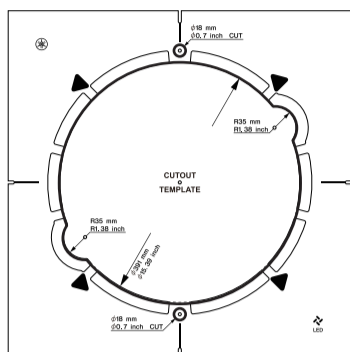
1 在吊顶上打一个孔

1. 将打孔模板放置在吊顶上，然后标记打孔位置。

根据徽标的位置确定位置和方向。
粗线表示要切掉的部分。

注：

使用打孔器时，根据打孔模板将五个待打孔的中心点标记出来。首先打半径为 35 毫米的孔。
当打孔模板的方向如下图所示时，确保模板的顶部和底部都有吊顶轨道。



2. 沿着标记在吊顶上打孔。



注意：

打孔时请注意避免碎屑或灰尘进入眼睛。

2 安装支架

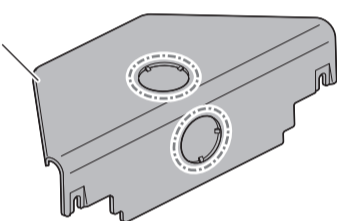
如果不使用端子盖，请跳过步骤 1、8 和 10。但是，这会导致无法防尘且达不到 Plenum 级阻燃。

1. 在端子盖上打一个孔，用于穿过导线管。

根据导线管的方向在端子盖上打一个缆线孔，可以是水平方向，也可以是垂直方向。

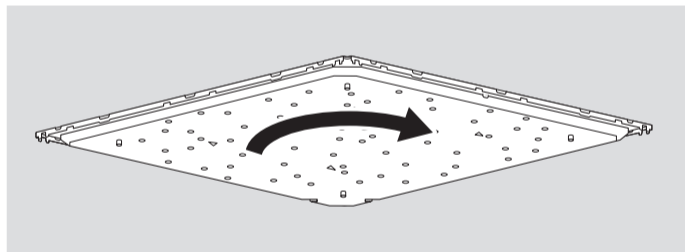
我们建议使用镊子。如果使用平头螺丝刀等工具击打或撬开端子盖，可能会导致端子盖变形。

端子盖



2. 顺时针旋转设备，调整其方向。

将临时安装支架放在 C 形环上，将双手从设备中解放出，进行其他工作。

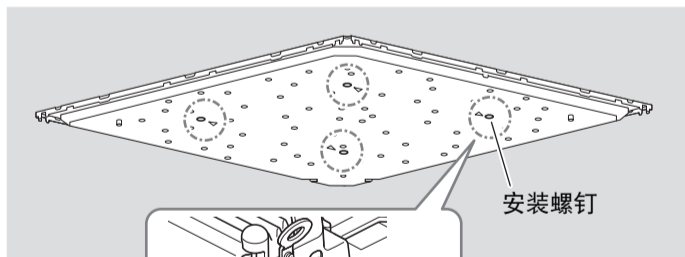


3. 按住设备，用十字螺钉刀顺时针旋转四个安装螺钉，将其拧紧。

第一次旋转将打开夹具。每次旋转螺钉都会降低夹具的高度，最终将 C 形环固定在吊顶。

如果很难打开夹具，请逆时针旋转螺钉半圈，这样将更容易打开夹具。

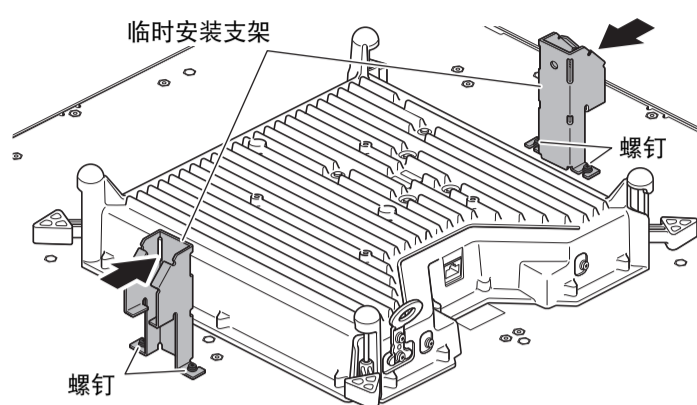
转动安装螺钉时，设备的方向可能会发生变化。如果设备未对准，请在完全拧紧螺钉之前校正其位置。



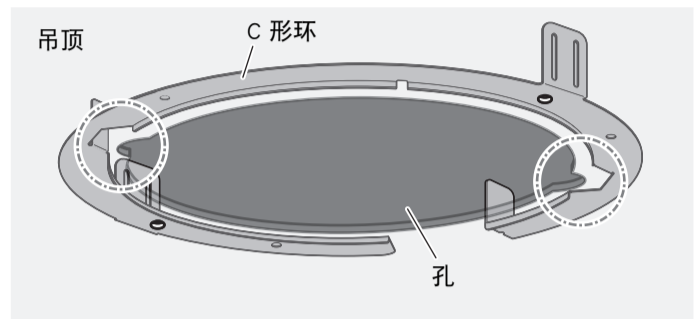
警告：

- 请勿将安装螺钉拧得过紧，否则螺钉或夹具可能会断裂。
- 除安装螺钉外，请勿旋转其他任何螺钉。否则，设备可能会掉落或发生故障。

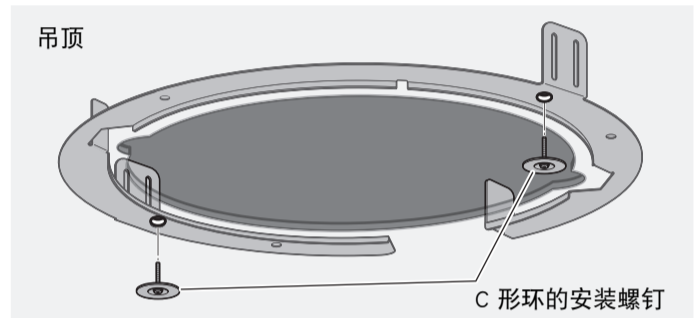
2. 拧下设备上的临时安装支架螺钉，然后使用这些螺钉将临时安装支架连接到设备。



3. 将 C 形环插入吊顶的孔中，并对齐槽口。



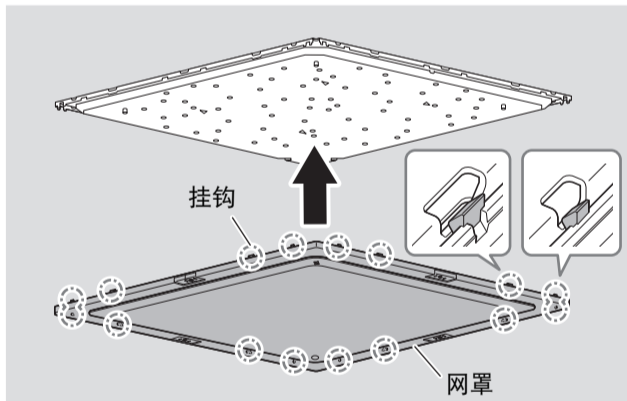
4. 使用 C 形环的安装螺钉将 C 形环固定到吊顶上。



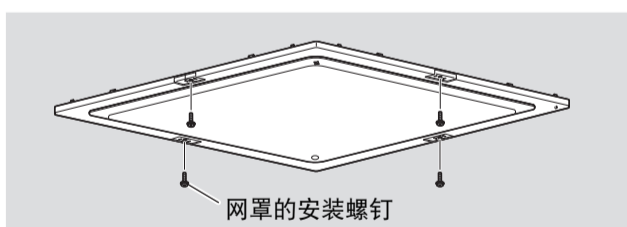
4 安装网罩

1. 为设备安装网罩。

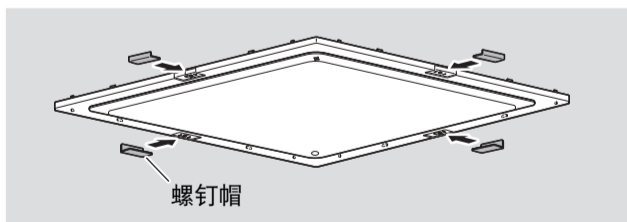
轻轻向外打开网罩上的 16 个挂钩，并安装。



2. 使用网罩的安装螺钉将其固定在四个位置。

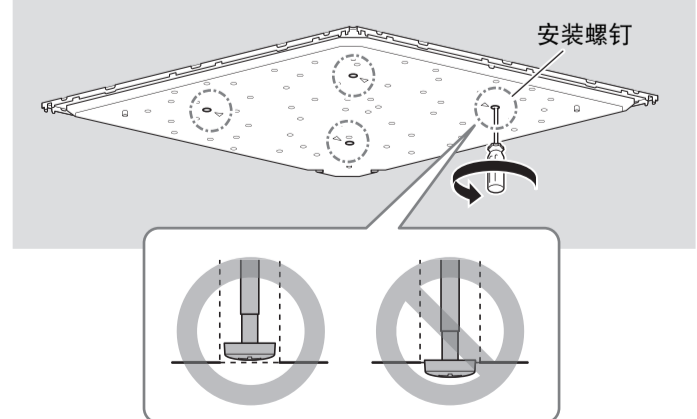


3. 从侧面滑动四个螺钉帽，将其安装到位。



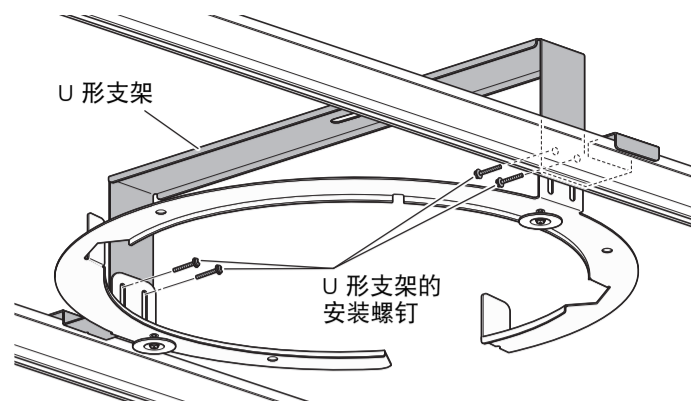
要想拆除，请按照相反的步骤执行。拆除时，请注意以下事项。

- 拆除网罩时，请轻轻向外打开挂钩。
- 逆时针旋转，拧下四个安装螺钉。拧松螺钉时，将设备固定在吊顶上的夹具会上升并闭合。请确保螺钉头未突出表面。如果拧得太松，从孔中拆除设备时，夹具会脱落，可能掉落并造成伤害。



5. 将 U 形支架插入到吊顶的孔中，然后使用 U 形支架的安装螺钉将其固定到 C 形环上。

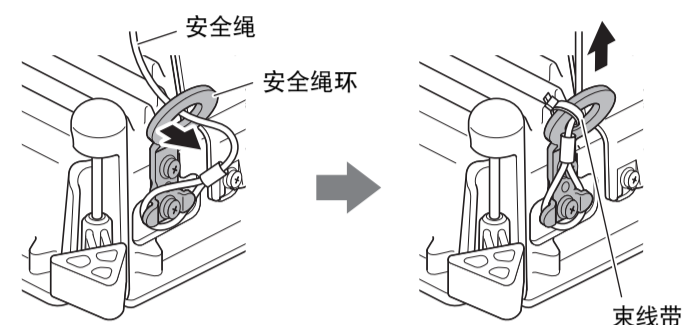
请确保 U 形支架的两端都位于吊顶导轨上，以分担设备的重量。



6. 将安全绳系到吊顶上方的结构体上。

7. 将安全绳系到安全绳环上，并用束线带将安全绳和安全绳环固定在一起。

执行以下步骤，一直到步骤 3，将设备吊在安全绳上。

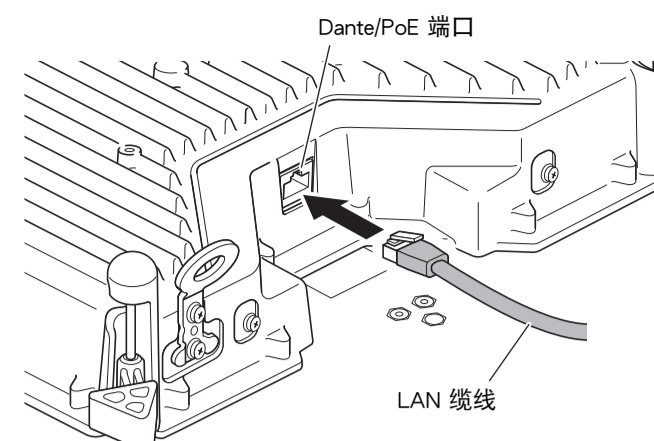


警告：

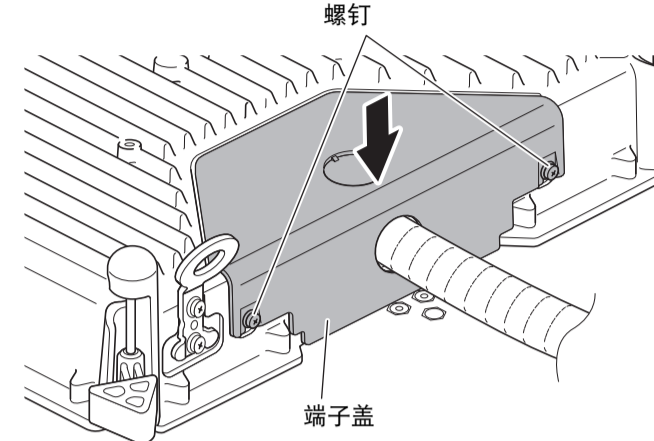
请务必采取相应措施，防止设备掉落。
如果连接的安全绳不够长，请根据设备的重量和安装位置，准备长度和强度合适的绳索。如果安全绳太长，当设备下落时，动能会作用在安全绳上，可能导致安全绳断裂，从而导致设备掉落。

8. 将 LAN 缆线穿过端子盖。

9. 将 LAN 缆线插入 Dante/PoE 端口。



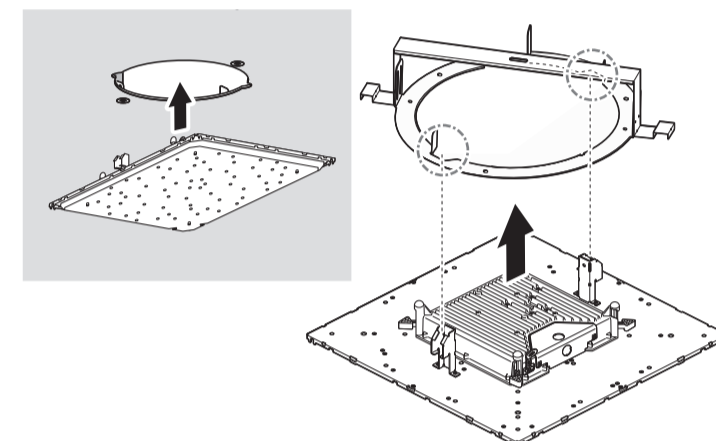
10. 拧下设备上端子盖的螺钉，然后使用这些螺钉将端子盖安装到设备上。



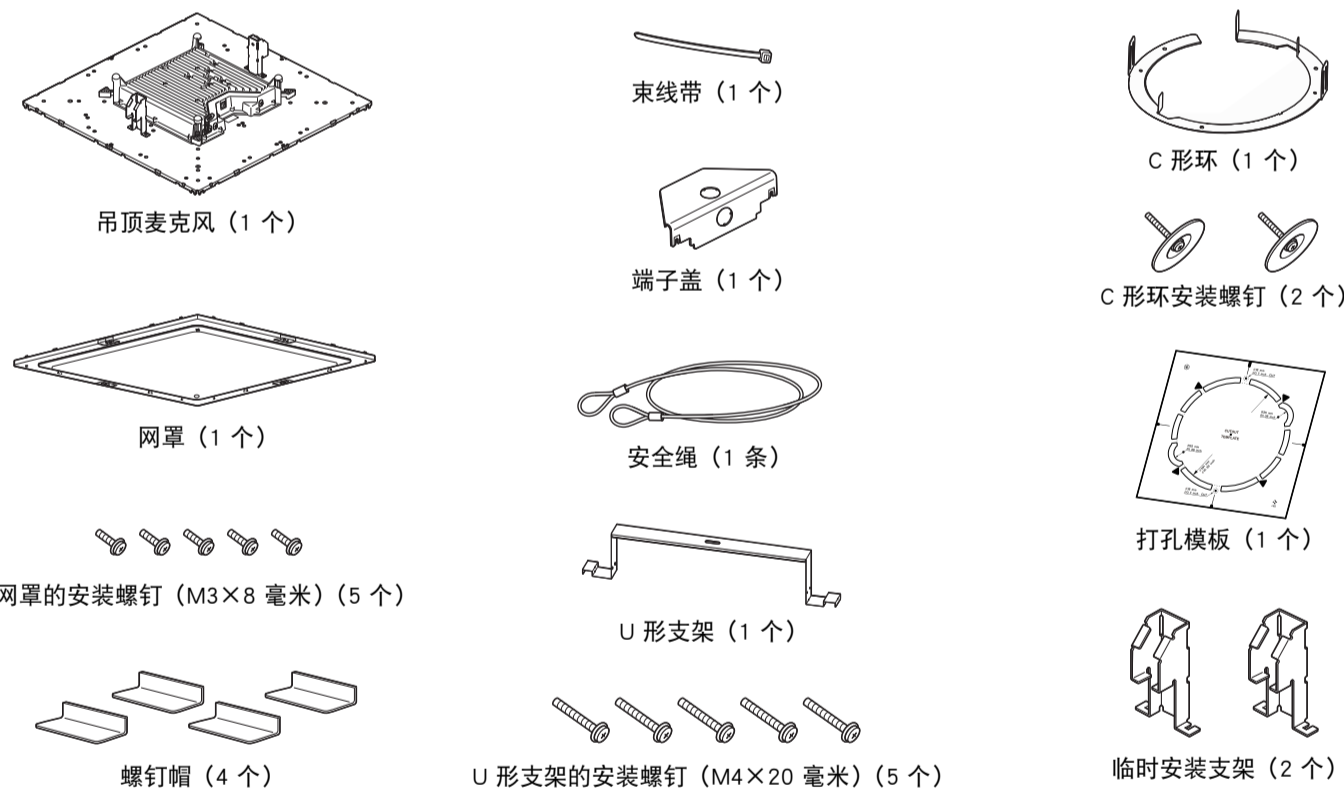
3 安装到吊顶

1. 将临时安装支架与吊顶上的孔的槽口对齐，然后将其缓缓插入吊顶。

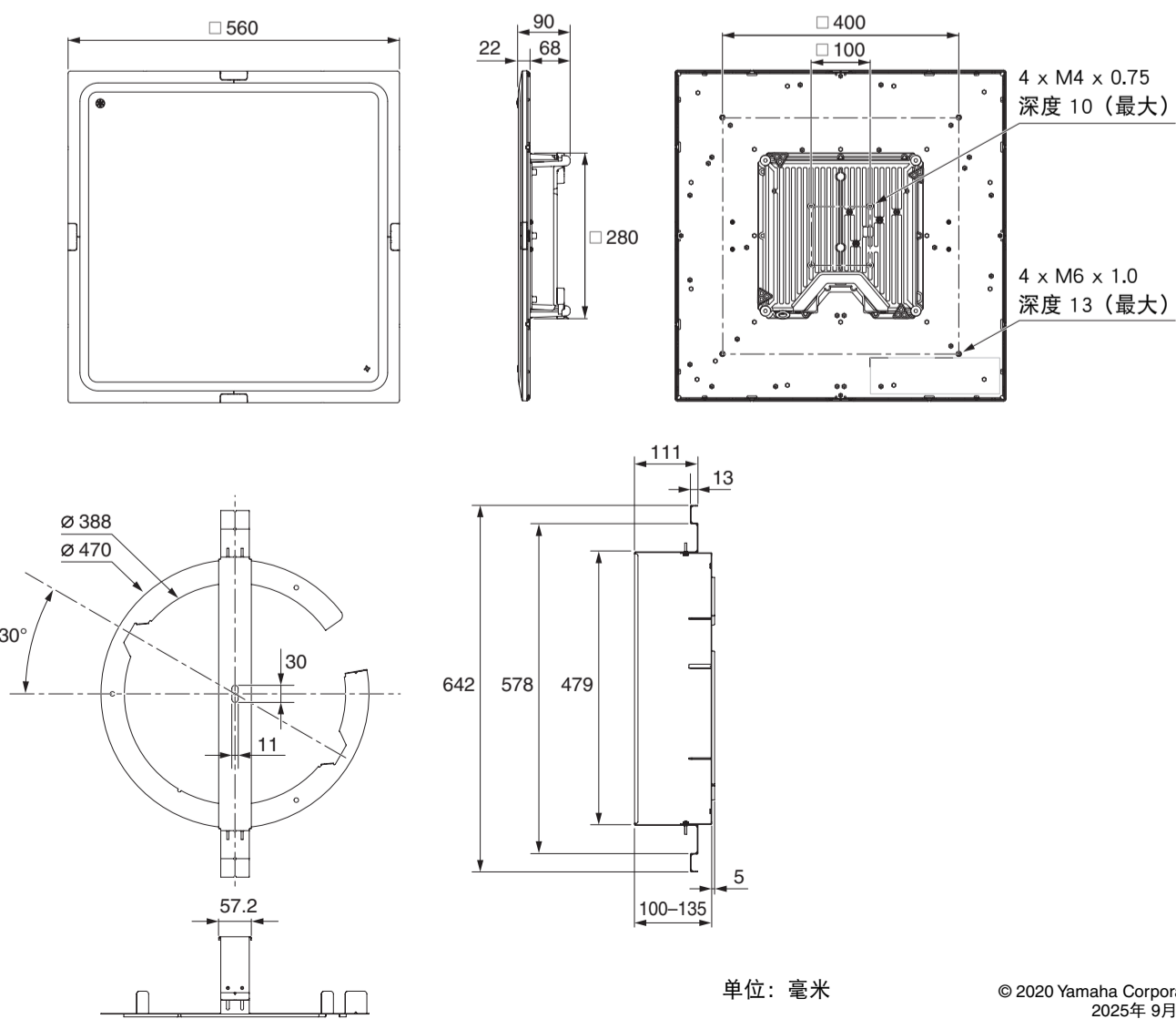
注意不要将缆线或安全绳夹在天花板和设备之间。



内含物品



尺寸图



单位：毫米