



吊顶麦克风

RM-CG

参考手册

目录

信息	1
前言	2
可用的实用工具软件	2
可用说明书	2
控件和功能	3
前面板	3
侧面板	4
可用的实用工具软件	5
启动 Web GUI Device Manager	5
附录	8
方框图	8
警报日志列表	9
说明	11
指定跟踪区域	11
更新固件	12
初始化	13
主要规格	14

信息

- 本使用说明书中显示的插图和图像仅用于指导目的。
- 本使用说明书中的公司名称和产品名称均为其各自公司的商标或注册商标。
- 我们在不断改进我们产品的软件。可从 Yamaha 网站下载最新版本。
- 本文档基于发布时的最新规格。可从 Yamaha 网站下载最新版本。
- 未经许可，禁止全部或部分复制本使用说明书。

前言

感谢您购买 Yamaha RM-CG 吊顶麦克风。此麦克风是构成 ADECIA 吊顶解决方案的设备之一，可以安装在会议室的天花板上。为了正确和安全地使用本产品，请务必先仔细阅读本说明书以及《RM-CG 安装说明书》（产品随附）。

可用的实用工具软件

此实用工具软件可用于根据本装置的用途和环境对其进行设置。

- Web GUI “RM-CG Device Manager”** 使您可以使用计算机浏览器来配置和操作本装置。
- RM Device Finder** 这是用于控制网络上的 ADECIA 设备的应用程序软件。它检测网络上的 ADECIA 设备并显示每个设备的 Device Manager。
- ProVisionaire Design** 这是用于设计和管理由各种设备组合而成的整个声音系统的 Windows 应用程序软件。
- ProVisionaire Control** 这是使您可以从单个控制面板远程控制各种设备的参数的 Windows 应用程序软件。
- ProVisionaire Touch** 这是使您可以从单个控制面板远程控制各种设备的参数的 iPad 应用程序软件。

可用说明书

介绍与本产品相关的说明书。

- 安装说明书（随附）** 包含安全使用本装置的注意事项以及安装步骤。
- 参考手册（本说明书 /PDF）** 提供有关连接和使用本装置的详细信息。
- Web GUI Device Manager 操作指南** 提供有关 Web GUI Device Manager 的详细信息，使您可以使用计算机配置和操作本装置。
- RM 系列远程控制协议规范** 提供用于从外部设备获取和控制有关本装置的信息的命令信息的详细信息。
- ProVisionaire Design 用户指南** 提供有关使用 ProVisionaire Design 的详细信息。
- ProVisionaire Control 设置指南** 提供有关使用 ProVisionaire Control 的详细信息。

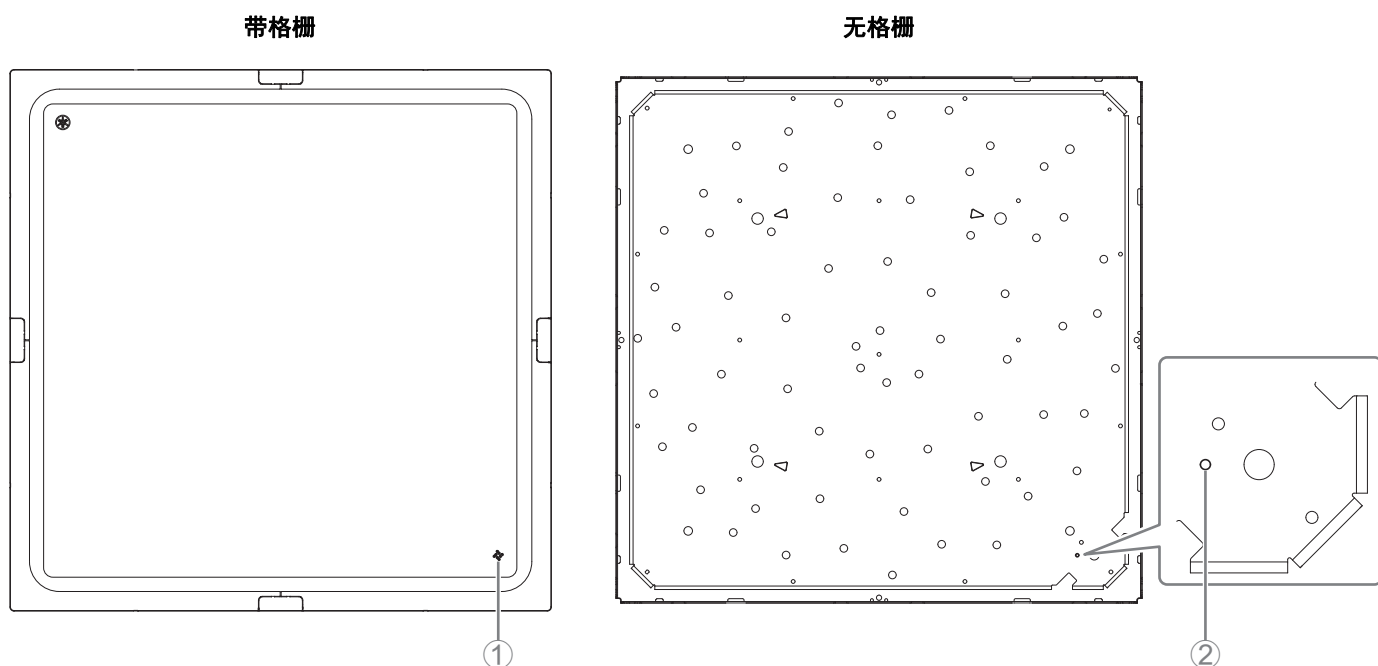
与本产品相关的软件和说明书可从以下网站下载。

▼ Yamaha 网站（下载）

<https://download.yamaha.com/>

控件和功能

前面板



① 前面板指示灯

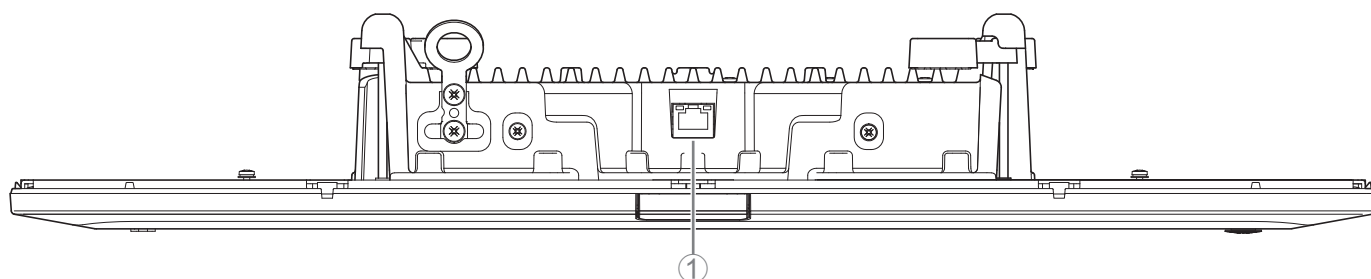
状况	前面板指示灯	装置状态
LAN 线缆插入 Dante/PoE 端口	呈绿色亮起	麦克风打开
LAN 线缆插入 Dante/PoE 端口	呈绿色闪烁	正在启动
单击 Web GUI 中的识别图标	呈白色闪烁	正在响应（识别功能）
正在更新固件	快速呈白色闪烁	固件正在更新
正在更新固件	（快速呈白色闪烁后） 快速呈绿色闪烁	固件更新成功
已静音	呈红色亮起 （每两秒闪烁一次）	麦克风关闭
-	呈红色闪烁	发生错误
-	快速呈红色闪烁	发生严重错误

注： 警报日志中会记录发生的错误和严重错误。有关详细信息，请参见第 9 页。

② 复位按钮

状况	前面板指示灯	装置状态
长按复位按钮 4 秒至 8 秒，然后松开	每秒呈蓝色闪烁两次 （长按 / 复位期间）	网络相关设置 等待重置 / 正在重置
长按复位按钮 8 秒至 12 秒，然后松开	每秒呈蓝色闪烁三次（长按 / 复位期间）	所有设置 等待重置 / 正在重置

注： 使用尖细物体（例如顶针）按压复位按钮。



① 网络端口指示灯（Dante/PoE 端口）

网络端口指示灯	装置状态
左指示灯亮起绿色	链路连通
左指示灯呈绿色闪烁	正在传输数据
左指示灯未点亮	链路断开
右指示灯亮起绿色	在外围设备的文字时钟（主）上运行
右指示灯呈绿色闪烁	充当主文字时钟
右指示灯呈橙色闪烁	文字时钟已解锁

- 须知：**
- 从 Dante/PoE 端口断开 LAN 线缆连接时，请至少等待五秒钟，然后再重新连接线缆。否则可能会导致损坏或故障。
 - 对于 Dante 网络，请勿使用网络交换机的 EEE 功能*。尽管在支持 EEE 功能的交换机之间会自动调整相互的功率消耗设置，但是某些交换机不能正常执行此操作。结果，在 Dante 网络中可能不适当地启用了交换机的 EEE 功能，这可能会降低时钟同步性能并中断音频。因此，请注意以下几点。
 - 使用托管的交换机时，请关闭用于 Dante 的所有端口上的 EEE 功能。请勿使用不允许关闭 EEE 功能的交换机。
 - 使用非托管交换机时，请勿使用支持 EEE 功能的交换机。在此类交换机中，无法关闭 EEE 功能。
- *EEE（Energy-Efficient Ethernet）功能：可在网络流量较低时减少以太网设备功率消耗的技术；也称为绿色以太网或 IEEE802.3az。

可用的实用工具软件

启动 Web GUI Device Manager

使用 Web GUI “RM-CG Device Manager” 检查 / 更改本装置的设置。

重要事项： 本装置安装完毕后，请检查 / 更改设置。有关安装本装置的详细信息，请参阅 《RM-CG 安装说明书》。

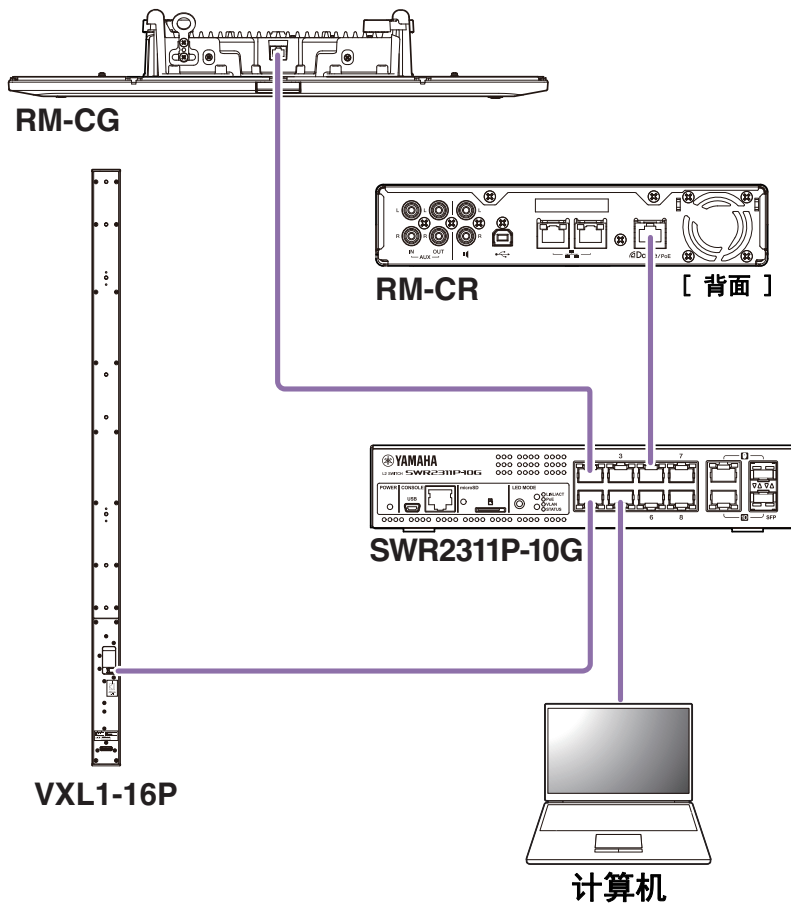
准备以下项。

- 计算机
- LAN 线缆

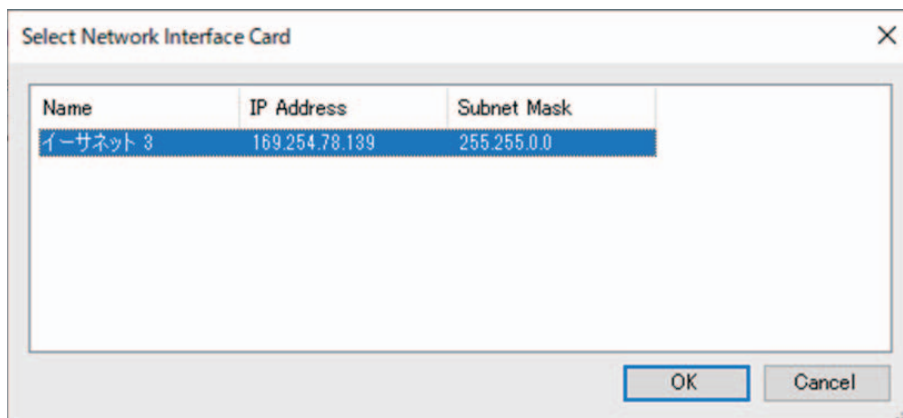
1. 从 Yamaha 网站 (<http://download.yamaha.com/>) 下载应用程序 “RM Device Finder”，然后启动它。

注： 有关 RM Device Finder 的详细信息，请参阅 RM Device Finder 随附的用户指南。

2. 使用 LAN 线缆，将计算机连接到连接本机的网络交换机。

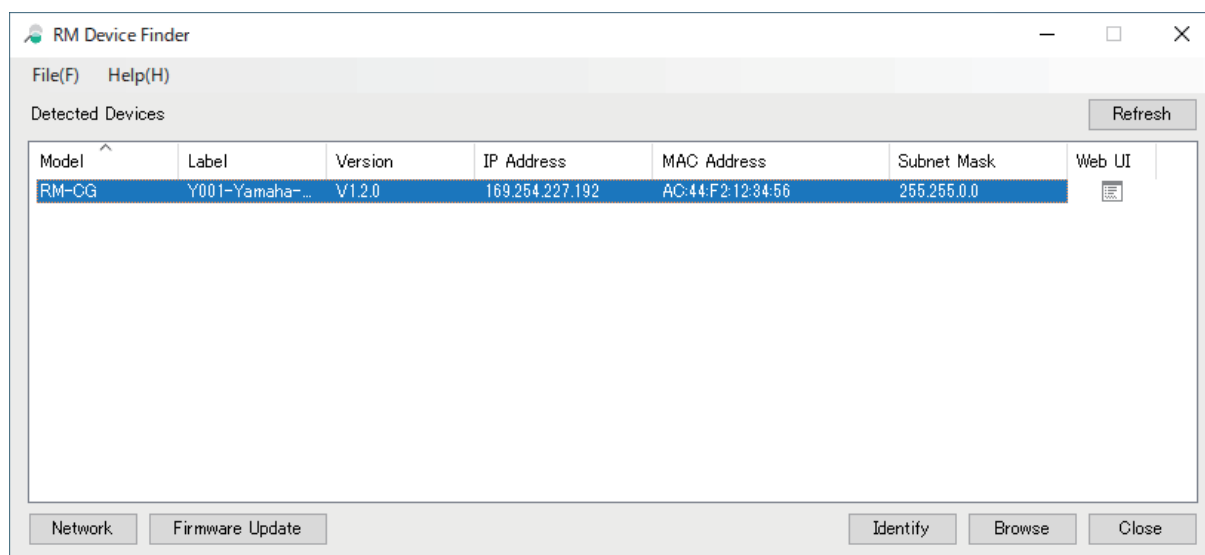


3. 在 [Select Network Interface Card] (选择网卡) 窗口中选择一个网络, 然后单击 [OK] (确定)。

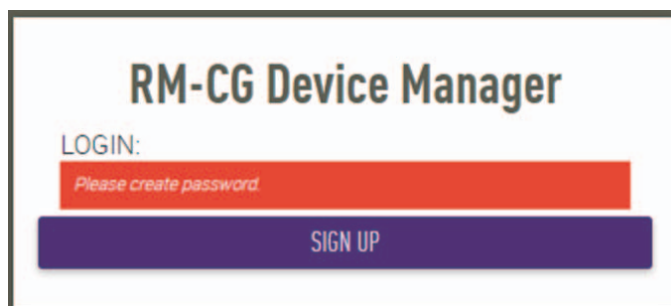


4. 在 [Detected Devices] (已检测到的设备) 窗口中双击本装置。或者, 选择本装置, 然后单击 [Browse] (浏览) 按钮。

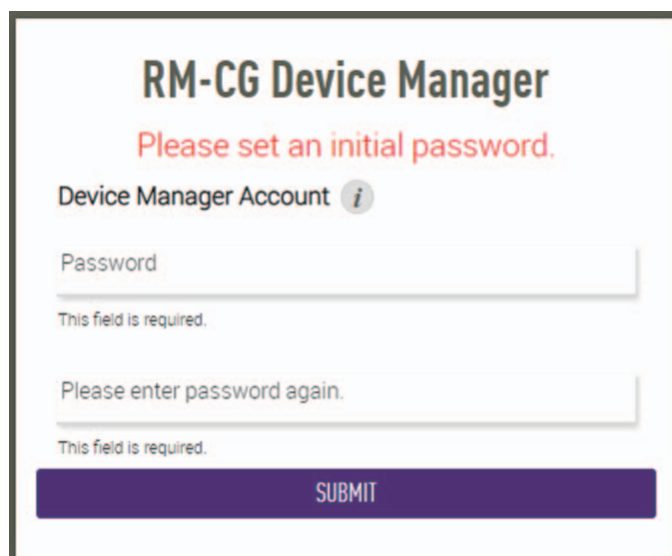
此时会出现 RM-CG Device Manager 的第一个登录窗口。



5. 在第一个登录窗口中单击 [SIGN UP] 按钮。



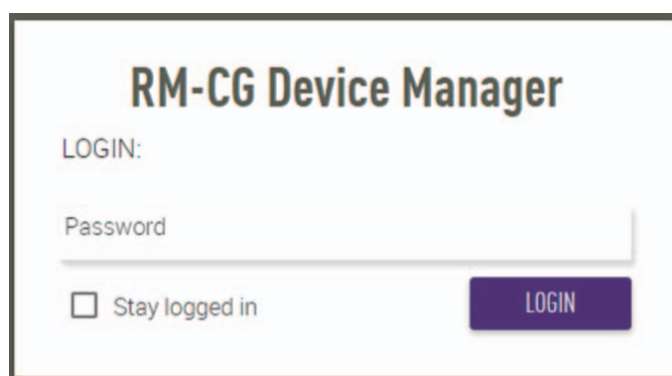
6. 在密码设置窗口中指定一个密码，然后单击 [SUBMIT] 按钮。



The image shows the 'RM-CG Device Manager' initial password setup screen. At the top, it says 'RM-CG Device Manager' in bold black text, followed by 'Please set an initial password.' in red. Below this, there is a section titled 'Device Manager Account' with an information icon (i). There are two password input fields. The first field is labeled 'Password' and has a red error message below it: 'This field is required.' The second field is labeled 'Please enter password again.' and also has a red error message below it: 'This field is required.' At the bottom, there is a purple button labeled 'SUBMIT'.

7. 在登录窗口中输入密码，然后单击 [LOGIN] 按钮。

此时会出现 [HOME] 窗口。



The image shows the 'RM-CG Device Manager' login screen. At the top, it says 'RM-CG Device Manager' in bold black text. Below this, it says 'LOGIN:' in black. There is a password input field labeled 'Password'. Below the input field, there is a checkbox labeled 'Stay logged in'. To the right of the checkbox is a purple button labeled 'LOGIN'.

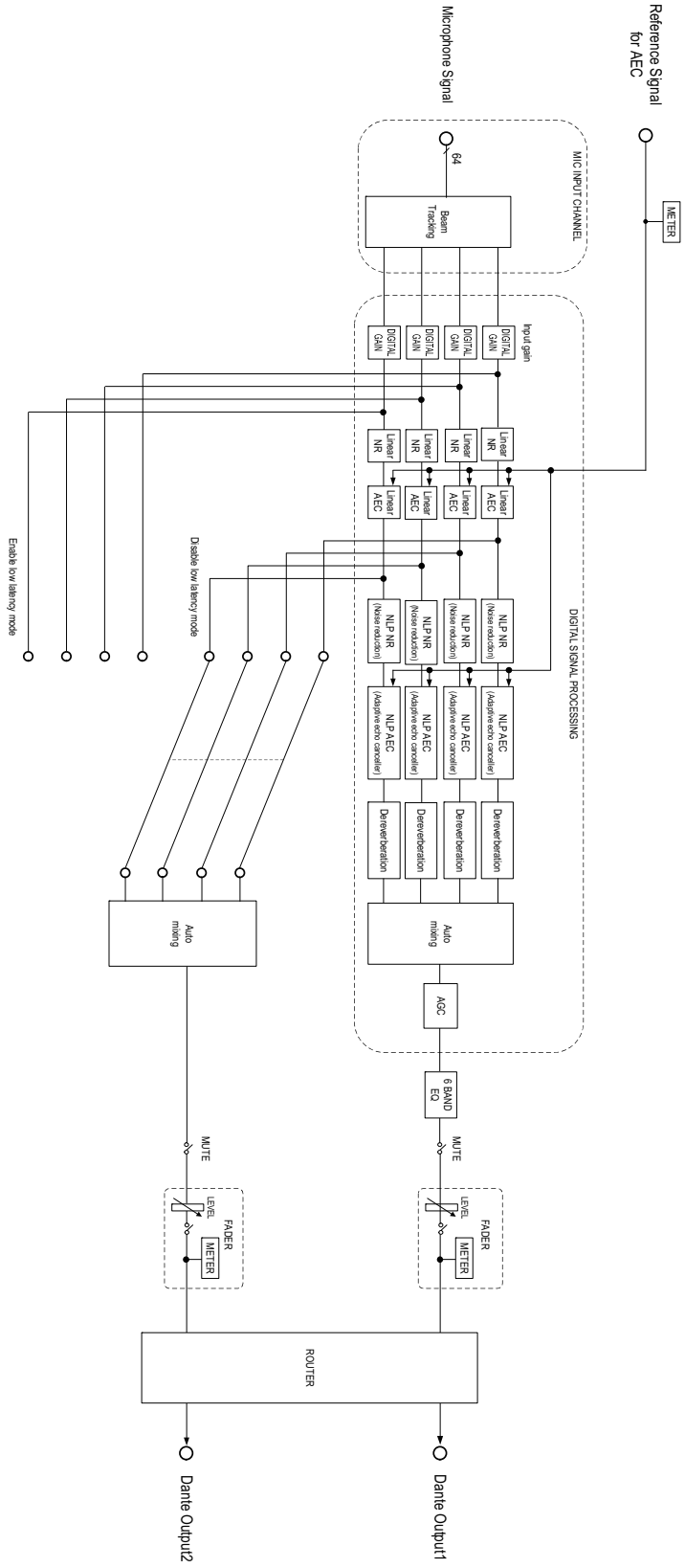
这样就完成了启动。

注： 有关使用 RM-CG Device Manager 的详细信息，请参阅单独的《RM-CR RM-CG RM-TT Web GUI Device Manager 操作指南》。

可从以下网站下载最新软件和说明书。

▼ Yamaha 网站（下载）

<https://download.yamaha.com/>



警报日志列表

提供日志文件中包含的主要警报日志消息的详细信息。日志文件可以通过 [TOOLS]→[Logs] 下载。

显示	描述	该做什么
[0x010B0020] important mic CH* broken	重要的麦克风 CH* 损坏。	请联系您的 Yamaha 经销商。
[0x000a0000] Dante hardware error	Dante 未正确启动。	关闭电源，然后等待至少六秒钟后再打开电源。如果这样不能解决问题，请初始化内存。如果这样仍然不能解决问题，请联系您的 Yamaha 经销商。
[0x01070003] Firmware update failed, because of *	固件更新失败。	在 Web GUI 的固件更新页面上检查固件文件。
[0x01070004] Firmware update failed, because of internal error		关闭电源，然后等待至少六秒钟后再打开电源。如果这样不能解决问题，请联系您的 Yamaha 经销商。
[0x01050009] Web UI internal failure	Web GUI 中发生内部故障。	关闭电源，然后等待至少六秒钟后再打开电源。如果这样不能解决问题，请初始化设置。如果这样仍然不能解决问题，请联系您的 Yamaha 经销商。
[0x01010007] failed to start audio proc	设备音频未正确启动。	关闭电源，然后等待至少六秒钟后再打开电源。如果这样不能解决问题，请初始化内存。如果这样仍然不能解决问题，请联系您的 Yamaha 经销商。
[0x00010000] System error	设备未正确启动。	
[0x00010001] Power unstable	设备未正常供电。	连接到兼容 PoE 的交换机。如果这样不能解决问题，请关闭电源，然后等待至少六秒钟后再打开。如果这样仍然不能解决问题，请联系您的 Yamaha 经销商。
[0x01060001] Syslog setting error	无法更新系统日志传输服务器。	关闭电源，然后等待至少六秒钟后再打开电源。如果这样不能解决问题，请初始化设置。
[0x01060003] logging error	无法重新启动日志记录。	
[0x010B0044] Automatic audio tuning failed, because of internal error.	由于发生内部错误，自动音频调节失败。	关闭电源，然后等待至少六秒钟后再打开电源。请再试一次。如果这样不能解决问题，请联系您的 Yamaha 经销商。
[0x000a0001] Dante started in fail safe mode	Dante 以故障安全模式启动。	使用 Audinate 的固件更新工具执行故障安全恢复。
[0x000a0002] Unable to configure Dante, because the Dante device is locked.	由于设备已锁定，Dante 目前只能使用控制设置。	使用 Dante Controller 解除设备锁定或检查 Dante Domain Manager 设置。
[0x010C0001] Resume data lost	内置存储器中保存的设置已丢失。	初始化内存。如果这样不能解决问题，请联系您的 Yamaha 经销商。
[0x010C0002] Saving setting data failed	设备未正确启动。	关闭电源，然后等待至少六秒钟后再打开电源。如果这样不能解决问题，请初始化内存。如果问题仍然存在，请与您的 Yamaha 经销商联系。
[0x010D0001] CPU temperature too high	CPU 温度过高。	关闭电源，让 CPU 冷却下来。重新打开电源。如果温度仍然过高，请检查安装环境，以及检查是否有灰尘或异物堵塞冷却风扇，如有必要，清洁风扇。

显示	描述	该做什么
[0x00070003] Too many devices on the network	网络上连接了太多设备。	减少连接到网络的设备数量。
[0x01100010] Configuration import failed, because of file download failure (*)	由于文件下载失败，配置导入失败。	检查网络、服务器地址设置、服务器上是否存在配置文件。
[0x01100011] Configuration import failed, because of file format error (*)	由于文件格式错误，配置导入失败。	检查配置文件的内容和格式。
[0x01100012] Configuration import transfer failed, because of wrong filename or peripheral disconnected (*)	由于文件名错误或外围设备断开连接，配置导入传输失败。	检查外围设备的文件名和连接状态。
[0x01100013] Configuration import failed, because the system is busy (*)	由于系统忙，配置导入失败。	检查设备状态，然后再试一次。如果仍然无法使用，请更新固件或复位所有设置。
[0x01100014] Configuration import failed, because of internal error (*)	由于内部错误，配置导入失败。	再试一次。如果仍然无法使用，请更新固件或重置所有设置。
[0x01090001] Schedule data lost	内置存储器中保存的计划数据已丢失。	如果这种情况经常发生，请联系您的 Yamaha 经销商。
[0x01080001] Peripheral communication error	在网络中找不到系统内的某个外围设备。	接通系统中所有外围设备的电源，并确保它们已正确连接到网络。
[0x01010005] Factory reset failed	出厂重置失败。	
[0x01010006] * reset failed	部分复位失败。	
[0x01050002] Web UI login failure by *	(IP 地址) 发生 Web GUI 登录失败。	检查密码。
[0x01090004] Scheduling event failed, because of *	调度事件失败。	检查调度事件的数量。
[0x010B0040] Audio processing restarted	音频处理出现故障，然后重新启动。	如果这种情况经常发生，请联系您的 Yamaha 经销商。
[0x01010013] SNMP error	SNMP 操作未能启动。	关闭设备，然后等待至少六秒钟后再打开电源。如果这样不能解决问题，请初始化内存。如果问题仍然存在，请与您的 Yamaha 经销商联系。
[0x010f0004] IEEE802.1X restart failed	未能启动 IEEE802.1X 操作。	关闭本装置，然后等待至少六秒钟再打开电源。如果问题仍然存在，请与您的 Yamaha 经销商联系。

说明

指定跟踪区域

提供有关指定 RM-CG 跟踪区域的详细信息。

什么是跟踪区域？

跟踪区域是麦克风波束（麦克风指向性）所覆盖的拾音区域。
麦克风波束检测并跟踪发言人的声音方向。

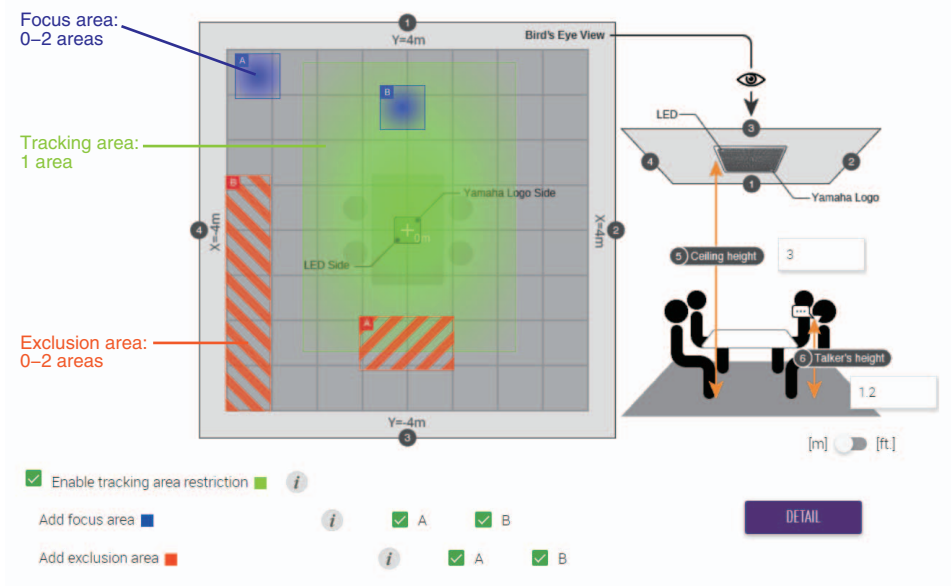
指定跟踪区域的目的

通过指定跟踪区域，可以实现以下目的。

- 仅录制会议空间中的声音
- 当存在多个 RM-CG 时防止跟踪区域重叠
- 让发言人的声音更清晰
- 防止发言人的句子被截断
- 降低特定区域的噪音，例如投影仪和空调噪音
- 降低混响的可能性

跟踪区域设置

Web GUI “RM-CG Device Manager” 中的 [AUDIO]→[Processing]→[MICROPHONE SETTINGS]



跟踪区域元素

可以将跟踪区域指定为包括以下区域。

- Tracking area（跟踪区域）
 - 指定发言人所在的区域，例如会议桌周围。
 - 该区域的大小和位置可以设置在距正方形中心 ± 4 m 的范围内。
- Focus area（重点区域）
 - 为了捕获更清晰的声音，应关注主持人或演示者等特定区域。
 - 除跟踪区域之外，最多可以单独指定两个区域。
- Exclusion area（排除区域）
 - 不拾取具有噪声源（例如投影仪或空调）的指定区域的声音。
 - 最多可以指定两个区域。
 - 如果排除区域与跟踪区域或重点区域重叠，则优先考虑排除区域。

更新固件

有多种方法可以更新固件。

使用 RM Device Finder

RM Device Finder 是用于检测和控制网络上的 ADECIA 设备的应用程序软件。它还可用于更新每个设备的固件。有关操作步骤，请参阅 RM Device Finder 随附的《RM Device Finder 用户指南》。

使用 Web GUI “RM-CG Device Manager”

可以通过 Web GUI “RM-CG Device Manager” 中的 [TOOLS]→[Update]→[FIRMWARE UPDATE] 来更新固件。有关操作步骤，请参阅《RM-CR RM-CG RM-TT Web GUI Device Manager 操作指南》。

使用 Web GUI “RM-CR Device Manager”

通过使用 Web GUI “RM-CR Device Manager”，可以在更新 RM-CR 固件的同时更新 RM-CG 和 RM-TT 等外围设备的固件。可以通过 Web GUI “RM-CR Device Manager” 中的 [TOOLS]→[Update]→[FIRMWARE UPDATE] 来更新固件。有关操作步骤，请参阅《RM-CR RM-CG RM-TT Web GUI Device Manager 操作指南》。

可以从以下网站下载最新的实用工具软件、固件文件和说明书。

▼ Yamaha 网站（下载）

<https://download.yamaha.com/>

初始化

有两种方法可以初始化 RM-CG：使用装置上的复位按钮和使用 Web GUI “RM-CG Device Manager”。

有关使用装置上的复位按钮的详细信息，请参阅本手册中的“控件和功能”。

或者，可以通过 Web GUI “RM-CG Device Manager” 中的 [TOOLS]→[Configuration]→[RESET DEFAULTS] 进行初始化。有关操作步骤，请参阅《RM-CR RM-CG RM-TT Web GUI Device Manager 操作指南》。

主要规格

一般参数

产品描述	吊顶麦克风	
颜色	黑、白	
尺寸（宽 × 深 × 高）	560 毫米（宽）× 560 毫米（深）× 90 毫米（高）（包括凸起 / 麦克风面板：高 22 毫米）	
重量	5.6 千克（包括网罩）	
电源要求	PoE (IEEE802.3af), DC 48 V	
最大待机功耗	7.2 W	
运行环境	温度	0 °C - 40 °C
	湿度	30% - 90%（非冷凝）
存放环境	温度	-20 °C - 60 °C
	湿度	20% - 90%（非冷凝）
指示灯	<ul style="list-style-type: none">前指示灯（静音 / 取消静音和状态）网络端口	
安装	<ul style="list-style-type: none">吊顶安装（* 不能替换网格吊顶面板。）钢丝安装VESA 安装	
连接至 RM-CR 的最大数	14 个（如果不使用 VXL1-16P，最多 16 个）	
防尘	IP5X 防尘等级（配有端子盖）	
Plenum 级阻燃	UL2043（配有端子盖）	

网络

Dante/PoE 端口	Dante、远程控制、WebUI、PoE 缆线要求：CAT5e 或更高规格，STP
--------------	--

音频

频率响应	160 Hz - 16 kHz (-10 dB)	
采样速率	48 kHz	
位深	24 位	
延迟	默认 <ul style="list-style-type: none">58 [毫秒]（包括信号处理） 低延迟模式 <ul style="list-style-type: none">22 [毫秒]（包括信号处理）	
音频 I/O	Dante	1 输入 x 2 输出 输入 1 = AEC 参考信号 输出 1 = 波束混合输出 输出 2 = 波束混合输出（经简单处理）
SPL 最大输入电平 (0 dBFS)	117.8 dB SPL	
内部噪声	-0.8 dBA SPL	
SNR (1 kHz 时, 基准 SPL 为 94 dB)	94.8 dBA	
灵敏度	-23.8 dBFS/Pa	
动态范围	118.6 dBA	
信号处理	<ul style="list-style-type: none">多波束跟踪自适应回声消除器、降噪、去混响、自动混频器、动增益控制、参数均衡器、输出增益	