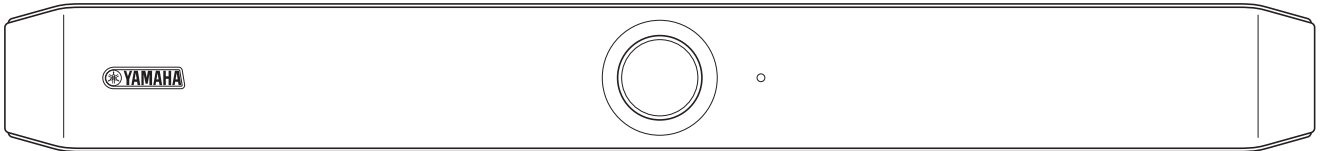




VIDEO CONFERENCE SYSTEM

CS-800



목차

소개.....	4
본 설명서에 관해서.....	4
특징 / 기능.....	5
부속품.....	6
별매 항목.....	6
다운로드 가능한 설명서.....	7
사용 가능한 유틸리티 소프트웨어.....	7
기기의 펌웨어 업데이트.....	7
컨트롤 및 커넥터.....	8
전면 패널.....	8
후면 패널.....	9
리모컨.....	10
사용 준비 절차.....	12
연결에서 설치까지의 절차.....	12
회의 개최 절차.....	12
기기 설정 지정.....	12
설정 및 연결.....	13
기기 연결 (샘플 설정).....	13
자신의 PC 를 지참하는 경우.....	13
회의실 PC 를 사용하는 경우.....	14
전원 연결.....	15
리모컨 배터리 삽입 / 교체.....	16
기기와 리모컨 페어링하기.....	17
자신의 컴퓨터 또는 스마트 기기를 사용하기 위해 필요한 설정 지정.....	18
자신의 컴퓨터에 DisplayLink® 드라이버 설치.....	19
컴퓨터에서 기기 선택.....	19
회의에서 스마트 장치 사용.....	20
Bluetooth 연결로 할 수 있는 일.....	20
Bluetooth 연결.....	20
단자 커버 설치.....	21

테이블 스탠드 설치21

벽면 장착 브래킷 설치22

 벽면에 설치하기22

 TV 에 설치24

TV 화면으로부터 기기 구성하기 (온스크린 표시 메뉴)..... 27

 기기의 설정 메뉴 표시27

소프트웨어를 사용하여 기기 구성 및 관리..... 28

 Yamaha CS Manager 를 사용하여 세부 설정 지정28

 CS Remote Configurator 를 사용하여 기기 일괄 구성28

공장 초기 설정으로 돌아가기 (공장 초기화)..... 29

 기기를 사용하여 초기화29

 Yamaha CS Manager 를 사용하여 초기화29

부록..... 30

 설정 및 조작 목록.....30



 주요 사양31

소개

Yamaha CS-800 을 구입해 주셔서 감사합니다 . 이 제품은 허들 공간 및 회의실에서 원격 회의를 열기 위한 화상 회의 시스템입니다 . 통합 커뮤니케이션 시스템과 함께 오디오 / 비디오 장치로 사용할 수 있습니다 . 편안한 원격 협업을 위해 이 기기는 고품질 카메라 , 마이크 및 스피커를 갖추고 있습니다 .

본 설명서에 관해서

본 설명서는 중요한 정보에 대해 다음과 같은 표시 단어를 사용합니다 .

 경고	이 사항은 “ 중상 또는 사망의 위험 ” 을 의미합니다 .
 주의	이 사항은 “ 부상의 위험 ” 을 의미합니다 .
주의사항	제품 고장 , 손상 , 오작동 방지 및 데이터 손실을 피하기 위해 준수해야 하는 사항을 나타냅니다 .
중요	제품을 올바르게 조작하고 사용하기 위해 알아야 하는 사항을 나타냅니다 .
주	조작과 사용에 관련된 정보를 나타냅니다 . 참고용으로 읽어 주십시오 .

- 본 사용설명서에 수록된 그림은 설명 용도로만 사용됩니다 .
- 본 사용설명서에 기재된 회사명과 제품명은 각 회사의 상표 또는 등록 상표입니다 .
- Yamaha 는 본 제품에 포함된 소프트웨어를 지속적으로 개선하고 업데이트합니다 . Yamaha 웹 사이트에서 최신 소프트웨어를 다운로드할 수 있습니다 .
- 본 설명서의 내용은 발행일 현재 최신 사양을 기준으로 하고 있습니다 . 최신 설명서를 얻으려면 Yamaha 웹사이트에 액세스한 후 설명서 파일을 다운로드해 주십시오 .

특징 / 기능

● Yamaha 고유의 고품질 오디오 처리

이 기기는 AEC(적응형 에코 제거기), NR(소음 감소), AGC(자동 게인 제어) 등 화상 회의에 필요한 오디오 처리 기능을 갖추고 있습니다. 카메라 프레임링 영역 설정 및 빔포밍 마이크는 화자의 음성에 초점을 맞추고 주변 소리를 억제합니다.

● 보다 편안한 원격 통신을 구현하는 “SoundCap Eye™”

“SoundCap Eye”는 시끄러운 환경에서도 편안한 원격 통신이 가능한 기능입니다. 카메라를 사용하여 주변 조건과 회의 참가자를 자동으로 식별하여 보다 최적의 사운드 픽업 및 출력을 얻을 수 있습니다.



- **얼굴 초점 빔포밍 :**
이 기술은 카메라가 얼굴을 인식한 참가자의 음성만 포착합니다.
- **셀프 사일런스 :**
이 기술은 캡처된 사운드에 사람의 목소리가 없을 때 마이크를 자동으로 음소거합니다. 이것은 원치 않는 소음이 원격 상대방에게 도달하는 것을 방지합니다.
- **셀프 볼륨 밸런서 :**
이 기능은 주변 소음에 따라 스피커 볼륨을 지속적으로 적절한 볼륨으로 조정합니다.

● 스마트 프레임링

이 기능을 사용하면 카메라가 모드에 따라 피사체를 따라갑니다. 카메라가 감지한 얼굴에 화각과 줌이 자동으로 조정됩니다. (스마트 프레임링 → 11 페이지)

- **Group:** 모든 회의 참가자를 프레임에 넣는 모드
- **Speaker tracking:** 말하는 사람을 프레임에 넣는 모드
- **Individual:** 지정된 사람을 프레임에 넣는 모드

● USB 를 통한 손쉬운 연결

이 기기와 컴퓨터는 하나의 USB 케이블로 연결할 수 있습니다. 이를 통해 회의를 손쉽게 설정하고 준비할 수 있습니다. (샘플 설정 → 13 페이지)

● 자동으로 기기 켜기 / 끄기

이 기기에 내장된 카메라가 사람을 감지하면 기기가 자동으로 대기 모드에서 켜집니다. (자동 깨우기)

● 리모컨과 디스플레이를 이용한 손쉬운 설정

리모컨을 사용하여 TV 에 메뉴를 표시하고 기기 설정을 지정할 수 있습니다. (온스크린 표시 메뉴 → 27 페이지)

컴퓨터의 애플리케이션 소프트웨어를 사용하여 더 자세한 설정을 지정할 수 있습니다. (Yamaha CS Manager → 28 페이지)

부속품

- CS-800 (기기)
- 먼저 읽어주세요
- 안전 가이드
- 빠른 가이드
- USB 2.0 케이블 (C-A 타입 , 5 m)
- HDMI 케이블 (2 m)
- 리모컨
- 렌즈 캡
- 단자 커버
- 코인 배터리 (CR2032) × 2
- AC 어댑터와 전원 코드 (CW2002100)
- 테이블 스탠드
- 벽면 장착 브래킷 (장착 액세서리)
- 나사
 - 단자 커버 나사 (2.5 mm × 8 mm) × 2
 - 테이블 스탠드용 육각 나사 (M3× 8 mm) × 2
 - 벽면 장착 브래킷용 기기 고정 나사 (M3× 8 mm) × 1
- 육각 렌치

별매 항목

- 모니터 장착 브래킷 (장착 액세서리) BRK-TV1
이 브래킷은 TV 의 VESA 마운트에 기기를 설치하는 데 필요합니다 .
- USB 케이블 : CBL-L10AC (10 미터), CBL-L25AC (25 미터)
이것은 광섬유 USB 케이블입니다. 기기와 컴퓨터가 멀리 떨어져 있을 때 사용됩니다. 이것은 USB 3.2 Gen2 (Super Speed Plus)를 지원하며 , 최대 10 Gbps 의 고속으로 통신할 수 있습니다 .

주

VESA 표준은 TV 등의 영상기기를 벽걸이 , TV 스탠드에 부착할 때 사용하는 나사 구멍 사이의 간격을 규정한 국제규격입니다 .

다운로드 가능한 설명서

이 제품의 설명서는 다음 웹사이트에서 PDF 형식으로 다운로드할 수 있습니다.

▼ Yamaha 웹사이트 (다운로드)
<https://download.yamaha.com/>

- 먼저 읽어주세요 (포함) 제품 구매 후 가장 먼저 해야 할 일에 대해 설명합니다.
- CS-800 안전 가이드 (포함) 본 제품을 안전하게 사용하기 위한 안전 주의사항이 포함되어 있습니다.
- CS-800 빠른 가이드 (포함) 부품 이름, 설치 절차, 설정 조작 등 제품 사용에 대한 기본 정보와 기타 관련 정보를 얻을 수 있는 위치에 대한 세부 정보를 제공합니다.
- CS-800 사용자 가이드 (본 설명서) 빠른 가이드에서 다루는 기능을 포함하여 모든 기능에 대한 자세한 정보를 제공합니다.
- On-Screen Display Menu Operation Guide 온스크린 표시 메뉴 (TV 화면에 표시됨) 를 사용하여 이 기기를 구성하는 방법을 설명합니다.
- Yamaha CS Manager 조작 가이드 컴퓨터에서 Yamaha CS Manager 유틸리티 소프트웨어를 사용하여 이 기기를 구성하고 조작하는 방법을 설명합니다.
- CS Remote Configurator 조작 가이드 CS Remote Configurator 유틸리티 소프트웨어를 사용하여 네트워크에서 여러 기기를 일괄 구성하는 방법을 설명합니다.

사용 가능한 유틸리티 소프트웨어

이 유틸리티 소프트웨어는 사용 및 환경에 따라 기기를 설정하는 데 사용할 수 있습니다. 소프트웨어는 다음 웹사이트에서 다운로드할 수 있습니다.

▼ Yamaha 웹사이트 (다운로드)
<https://download.yamaha.com/>

- Yamaha CS Manager 이 소프트웨어는 컴퓨터에서 기기를 구성하고 작동할 수 있게 해줍니다.
- CS Remote Configurator 네트워크를 통해 연결된 여러 대의 CS-800 및 CS-500 기기를 일괄 구성하는 소프트웨어입니다.

관련 링크

소프트웨어를 사용하여 기기 구성 및 관리 (28 페이지)

기기의 펌웨어 업데이트

본 제품은 운용성 향상, 기능 추가 및 문제 해결을 위해 기기의 펌웨어를 업데이트 할 수 있도록 설계되었습니다. 기기의 펌웨어를 최신 버전으로 업데이트하는 것을 권장합니다.

기기가 1 대의 경우 :

Yamaha CS Manager 를 사용하여 기기를 업데이트합니다.

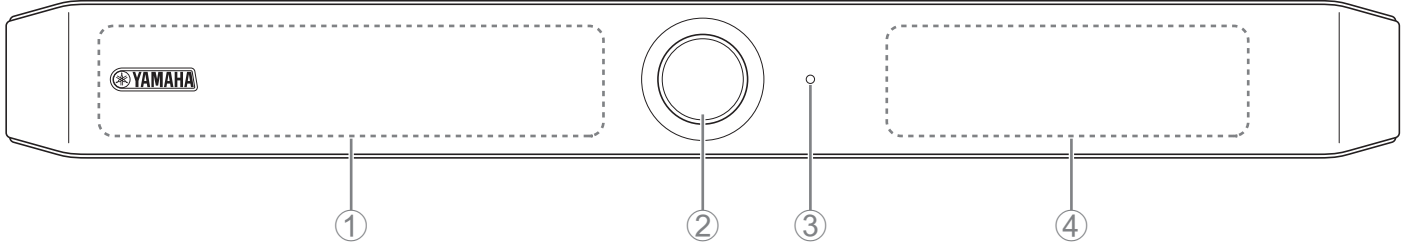
기기가 여러 대인 경우 :

CS Remote Configurator 를 사용하여 네트워크에 연결된 여러 대의 CS-800 기기를 일괄 업데이트합니다.

업데이트 절차에 대한 자세한 내용은 Yamaha CS Manager 조작 가이드 또는 CS Remote Configurator 조작 가이드를 참조하십시오.

컨트롤 및 커넥터

전면 패널



① 마이크

이 마이크에서 캡처한 오디오는 연결의 원격 측으로 전달됩니다.

② 카메라

이 카메라에서 캡처한 비디오는 연결의 원격 측으로 전달됩니다.

③ 상태 표시등

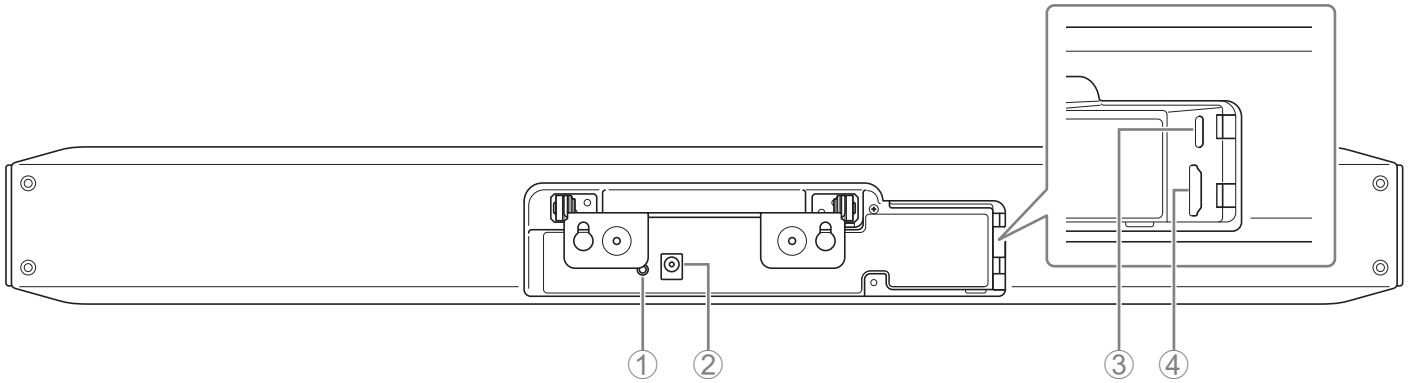
기기의 상태를 나타냅니다. 다음 목록에서 항목이 낮을수록 표시 우선 순위가 높아집니다.

표시등 상태		기기 상태
흰색 (점등)		대기
밝은 청색 (점등)		카메라 작동
녹색 (점등)		통화 중
빨간색 (점등)		마이크 음소거
흰색 (깜빡임)	0.361 회 / 초	시작
꺼짐		꺼짐 ; 절전 대기
흰색 (깜빡임)	0.3 회 / 초	모니터링 꺼짐
주황색 (깜빡임)	1 회 / 초	출고 시 설정 복원 ; HDMI 연결 활성화 / DisplayLink 기능 / Bluetooth
파란색 (깜빡임)	1 회 / 초	리모컨 또는 스마트 기기와 페어링
파란색 (점등)	3 초	리모컨 페어링의 완료 공지
녹색 (깜빡임)	2 회 / 초	전화 받기
빨간색 (깜빡임)	2.5 회 / 초	하드웨어 오류
주황색 (깜빡임)	2 회 / 초	펌웨어 데이터 수신
주황색 (깜빡임)	10 회 / 초	펌웨어 업데이트 중
주황색 <--> 빨간색 (교대로 깜빡임)		펌웨어 업데이트 실패

④ 스피커

원격 쪽의 오디오를 출력합니다.

후면 패널



① [FUNCTION] 버튼

기기를 리모컨과 페어링하거나 공장 초기 설정 (출고 시 설정 복원) 으로 되돌리는 데 사용할 수 있습니다 .

② [DC-IN] 잭

여기에 AC 어댑터를 연결합니다 . AC 어댑터를 후면 패널의 [DC-IN] 잭에 연결한 후 전원 플러그를 콘센트에 꽂아 주십시오 . AC 어댑터를 연결하면 기기가 자동으로 켜집니다 .

③ [USB] 포트 (타입 C)

이 포트는 기기를 컴퓨터에 연결하기 위한 것입니다 . 이를 통해 TV 에 컴퓨터 화면을 표시하고 기기를 설정할 수 있습니다 . 이 연결에는 포함된 USB 2.0 케이블 (C-A 타입) 을 사용하십시오 . 이 기기 연결에 대한 자세한 내용은 “ 기기 연결 (샘플 설정) ” (13 페이지) 을 참조하십시오 .

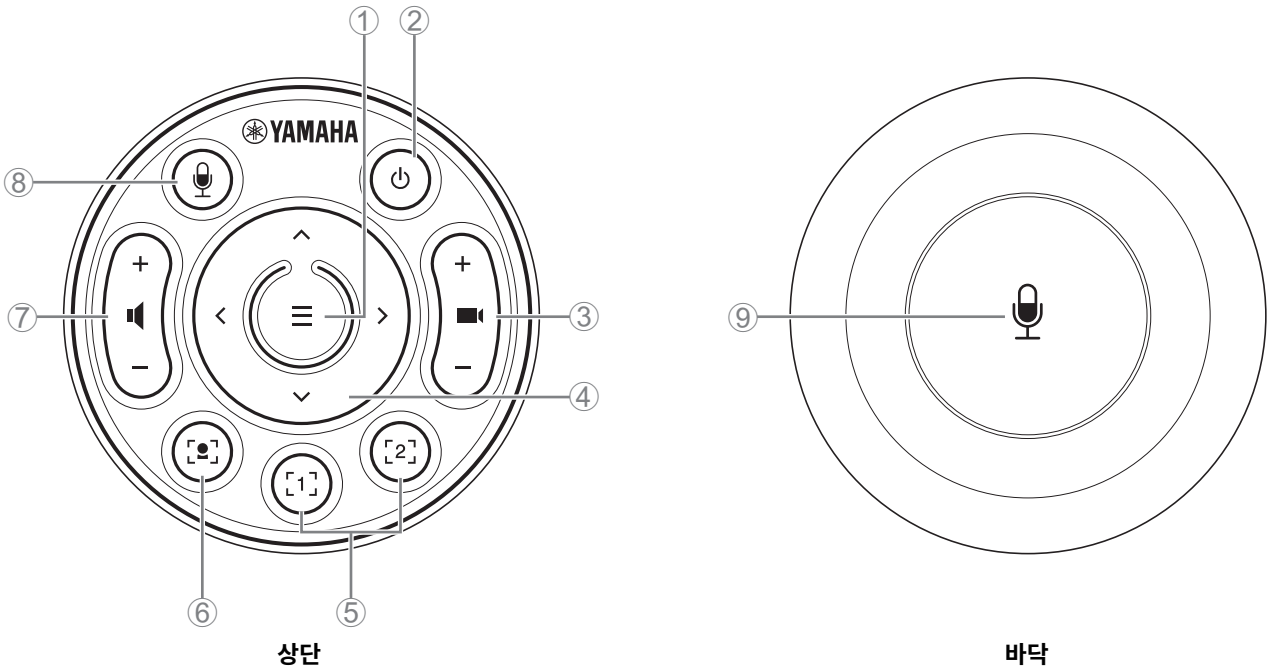
④ [HDMI] 포트

이 포트는 기기를 TV에 연결하기 위한 것입니다. 이렇게 하면 [USB] 포트에 연결된 컴퓨터의 화면과 기기의 온스크린 표시를 TV에 표시할 수 있습니다 .

관련 링크

- 공장 초기 설정으로 돌아가기 (공장 초기화) (29 페이지)
- 기기 연결 (샘플 설정) (13 페이지)

리모컨



① 메뉴 버튼

TV 에 온스크린 표시 메뉴를 표시하거나 기기를 리모컨과 페어링하는데 사용할 수 있습니다.

② 전원 버튼

CS-800 의 전원을 켜거나 대기시킬 때 사용합니다.

③ 카메라 줌 버튼

카메라로 캡처되는 비디오를 확대 / 축소 (줌 인 / 아웃) 하는 데 사용됩니다.

④ 팬 / 틸트 버튼

카메라 각도를 수평 / 수직으로 조정하는 데 사용합니다. 스마트 프레임링 조작이나 TV 에 표시된 온스크린 표시 메뉴에서 커서를 이동하는 데에도 사용할 수 있습니다.

⑤ 카메라 사전 설정ⁱ 1 및 2 버튼

두 세트의 PTZ(팬, 틸트, 줌) 설정을 저장하고 불러올 수 있습니다. ③ 및 ④ 버튼으로 조정한 설정을 저장하려면 이 버튼을 길게 (2 초 동안) 누릅니다. 불러오려면 버튼을 그냥 누르기만 하면 됩니다.

⑥ 스마트 프레임링ⁱⁱ 버튼

스마트 프레임링ⁱⁱ 을 켜고 끌 때 사용합니다.

⑦ 스피커 볼륨 버튼

스피커의 볼륨을 높이거나 낮출 때 사용합니다.

⑧ ⑨ 마이크 음소거 버튼

마이크를 켜고 끌 때 사용합니다.

i 카메라 사전 설정

이 기기에 대해 PTZ(팬 , 틸트 , 줌) 카메라 사전 설정을 저장할 수 있습니다 .
PTZ 설정을 저장 / 변경하려면 리모컨 , 온스크린 표시 메뉴 , Yamaha CS Manager 를 사용합니다 .

리모컨을 사용하여 설정 지정

10 페이지 참조 .

온스크린 표시 메뉴 또는 Yamaha CS Manager 를 사용하여 설정 지정

해당 조작 가이드를 참조하십시오 .

ii 스마트 프레이밍

모드에 따라 화각이 자동으로 조정되고 선택한 피사체가 프레임에 들어갑니다 .

[Group]: 그룹의 모든 사람이 프레임에 들어가는 모드

[Speaker Tracking]: 말하는 사람이 프레임에 들어가는 모드

[Individual]: 특정 인물이 프레임에 들어가는 모드

* 프레이밍 대상 영역은 회의 영역 설정으로 지정할 수 있습니다 .

리모컨을 사용하여 설정 지정

- ① 리모컨의 [] (스마트 프레이밍) 버튼을 눌러 스마트 프레이밍을 켭니다 .
- ② 틸트 (위 / 아래) 버튼을 사용하여 스마트 프레이밍 모드를 변경합니다 .
현재 선택된 프레이밍 모드가 화면의 알림 배지에 나타납니다 .
-[Individual] 모드에서 팬 (좌 / 우) 버튼을 사용하여 초점을 맞출 인물을 선택합니다 .
-[Group] 모드에서는 [] (카메라 줌) 버튼이 비활성화되어 있습니다 .

온스크린 표시 메뉴 또는 Yamaha CS Manager 를 사용하여 설정 지정

해당 조작 가이드를 참조하십시오 .

카메라 사전 설정 / 스마트 프레이밍 조작성 표

조작	리모컨	온스크린 표시 메뉴	Yamaha CS Manager
회의 영역 지정 설정	—	✓	✓
스마트 프레이밍 켜기 / 끄기	✓	—	✓
스마트 프레이밍 모드 선택	✓	✓	✓
카메라 사전 설정 저장 / 불러오기	2 세트	2 세트	5 세트 *

* [PTZ preset 1] 및 [PTZ preset 2] 는 리모컨과 온스크린 표시 메뉴를 사용하여 카메라 사전 설정 1 과 2 로 저장하고 불러올 수 있습니다 .

사용 준비 절차

연결에서 설치까지의 절차

이 기기의 설치자는 이것을 읽어야 합니다.

작업을 시작하기 전에 이 기기의 설치 방법과 연결 방법을 결정하십시오.

- 1. 전원을 연결하고 기기를 켭니다. (15 페이지)**
- 2. 리모컨에 건전지를 삽입합니다. (16 페이지)**
- 3. 기기와 리모컨을 페어링합니다. (17 페이지)**
- 4. 기기를 연결합니다.**
 - > 가져온 개인용 컴퓨터를 사용하거나 온스크린 표시 메뉴를 사용하는 경우. (13 페이지)
 - > 회의실 컴퓨터를 사용하는 경우. (14 페이지)
- 5. 필수 초기 설정을 합니다. (18~20 페이지)**
- 6. 컴퓨터 화면이 TV에 표시됩니다.**
 - 컴퓨터 화면이 TV에 나타나지 않으면 19 페이지의 조작을 다시 확인하십시오.
- 7. 기기를 설치합니다.**
 - 테이블 위에 두는 경우. (21 페이지)
 - 벽면에 장착하는 경우. (22 페이지)
 - TV 위에 설치하는 경우. (24 페이지)

회의 개최 절차

이 기기의 사용자는 이것을 읽어야 합니다.

이 기기에 연결된 컴퓨터를 처음 사용하여 회의를 진행하기 전에 아래 단계에 따라 컴퓨터 화면이 TV에 표시되고 오디오가 출력되는지 확인하십시오.

* 이 기기가 회의실 PC에 연결된 경우 (14 페이지) **3~4** 단계는 필요하지 않습니다.

- 1. 컴퓨터를 켭니다.**
- 2. 리모컨으로 이 기기를 켭니다 (또는 자동 깨우기로 자동 시작).**
- 3. TV에 대기 화면이 나타납니다.**
- 4. USB 케이블을 사용하여 컴퓨터를 이 기기에 연결합니다.**
- 5. 컴퓨터 화면이 TV에 표시됩니다.**
 - > 가져온 컴퓨터의 화면이 TV에 나타나지 않는 경우. (19 페이지)
- 6. 화상 회의 소프트웨어를 사용하여 회의를 개최합니다.**
 - > 소리가 출력되지 않는다면 컴퓨터에서 이 기기를 선택합니다. (19 페이지)

기기 설정 지정

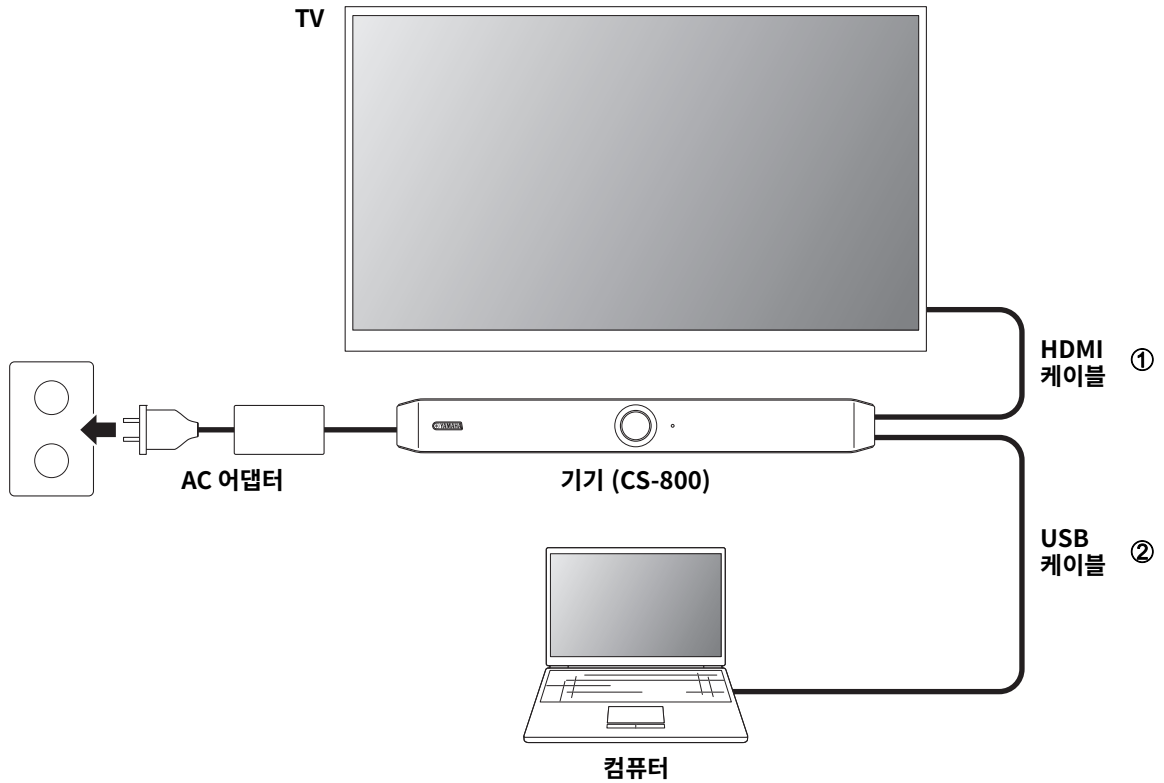
- **온스크린 표시 메뉴:** (모든 사용자용) 리모컨을 사용하여 TV에서 기기 설정을 지정합니다. (27 페이지)
- **Yamaha CS Manager:** (설치자/관리자용) 애플리케이션 소프트웨어를 사용하여 기기에 대한 세부 설정을 지정합니다. (28페이지)
- **CS Remote Configurator:** (설치자 / 관리자용) 애플리케이션 소프트웨어를 사용하여 (네트워크에 연결된) 여러 기기를 일괄 구성합니다. (28 페이지)

설정 및 연결

기기 연결 (샘플 설정)

■ 자신의 PC 를 지참하는 경우

자신의 컴퓨터를 화상 회의 장소로 가져갈 때 아래 예와 같이 연결하십시오 .



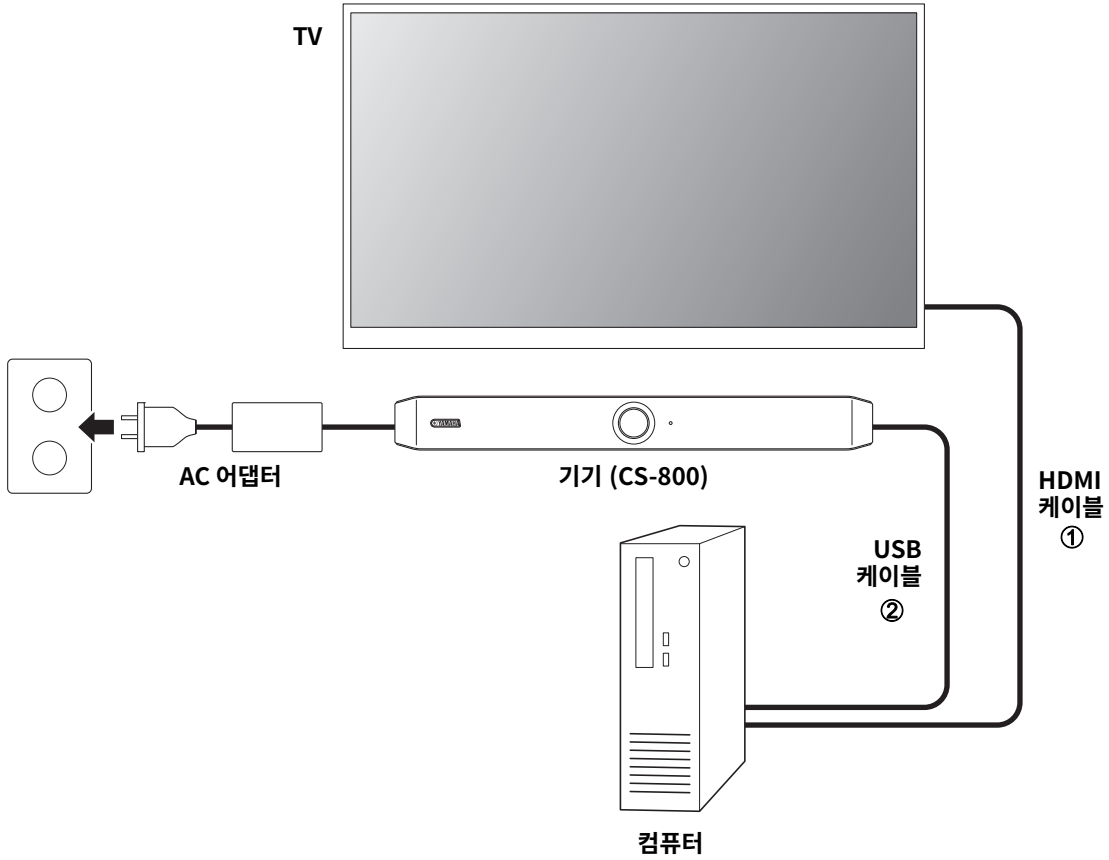
- ① 포함된 HDMI 케이블의 한쪽 끝을 기기의 [HDMI] 포트에 연결하고 다른 쪽 끝을 TV 에 연결하십시오 .
- ② 포함된 USB 케이블의 한쪽 끝을 기기의 [USB] 포트에 연결하고 다른 쪽 끝을 컴퓨터에 연결하십시오 .

주

- 먼저 “ 자신의 컴퓨터 또는 스마트 기기를 사용하기 위해 필요한 설정 지정 ”(18 페이지) 의 절차를 따르십시오 .
- 컴퓨터 화면을 TV 에 표시하려면 DisplayLink® 드라이버를 설치해야 할 수도 있습니다 . 자세한 내용은 “ 자신의 컴퓨터에 DisplayLink® 드라이버 설치 ”(19 페이지) 를 참조하십시오 .

■ 회의실 PC 를 사용하는 경우

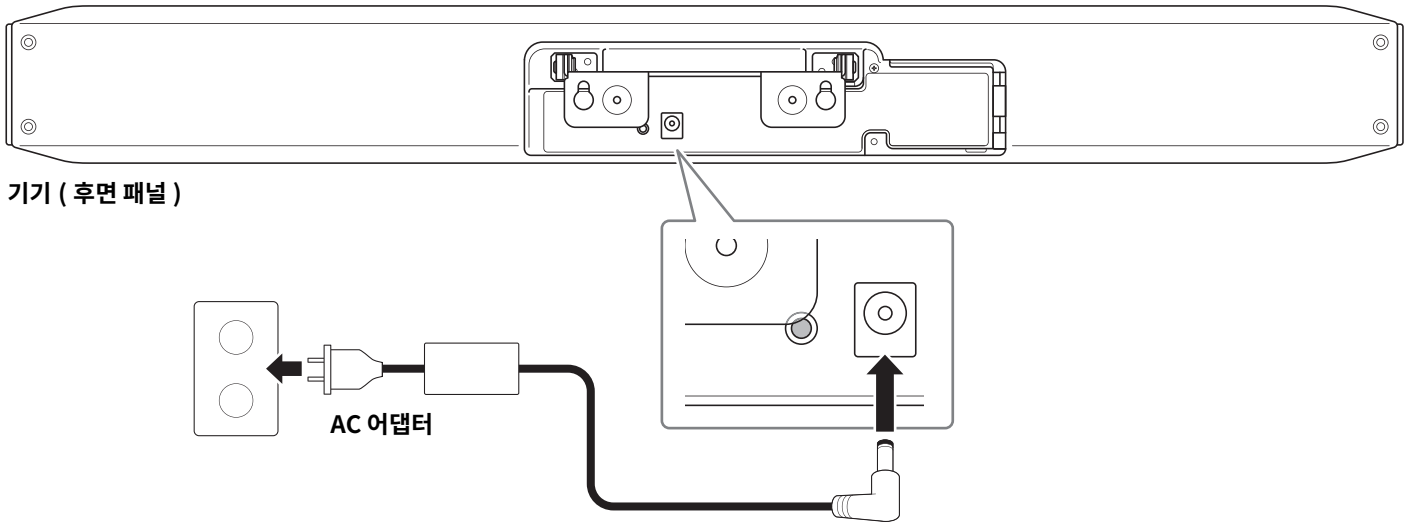
화상 회의 장소에 전용 컴퓨터나 태블릿이 있는 경우 아래 예와 같이 연결하십시오 .



- ① 포함된 HDMI 케이블의 한쪽 끝을 컴퓨터에 연결하고 다른 쪽 끝을 TV 에 연결합니다 .
- ② 포함된 USB 케이블의 한쪽 끝을 기기의 [USB] 포트에 연결하고 다른 쪽 끝을 컴퓨터에 연결하십시오 .

전원 연결

포함된 AC 어댑터의 한쪽 끝을 기기의 [DC-IN] 잭에 연결하고 다른 쪽 끝을 전기 콘센트에 연결하십시오.



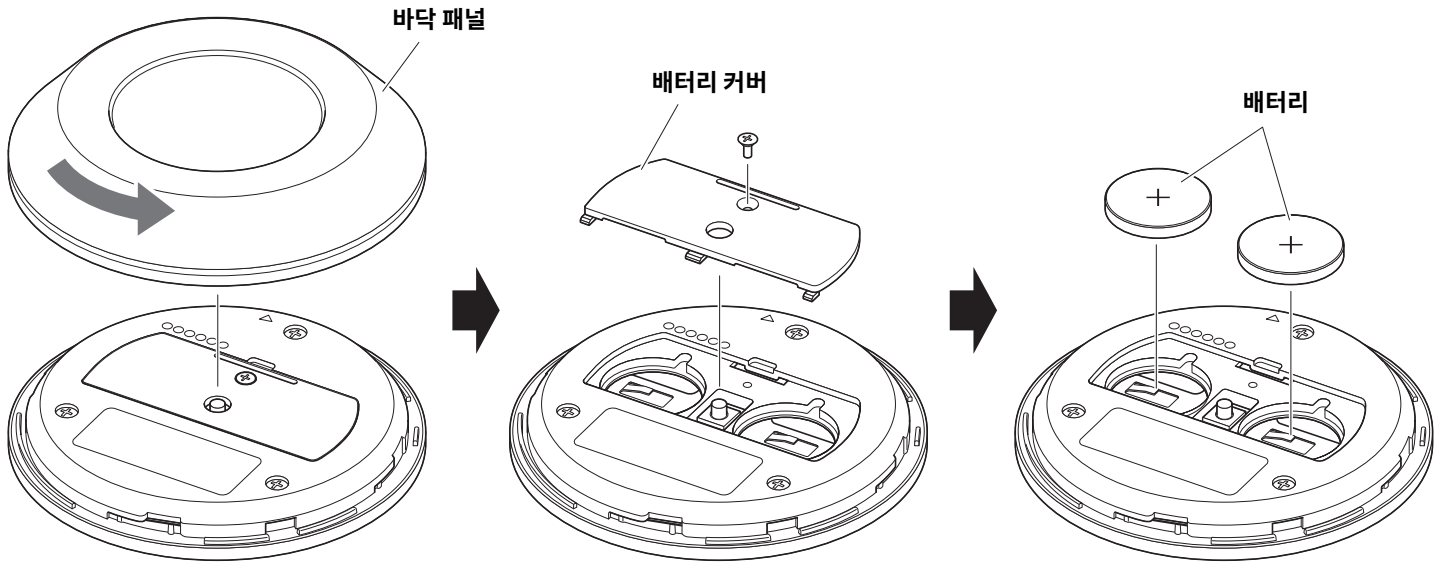
AC 어댑터를 연결하면 기기가 자동으로 켜집니다.

주

전원 공급 장치가 연결된 후 리모컨의 전원 버튼으로 기기를 켜거나 대기 모드로 설정할 수 있습니다.

리모콘 배터리 삽입 / 교체

리모컨에서 바닥 패널과 배터리 커버를 제거한 다음 포함된 배터리 (CR2032 × 2)를 극성 표시에 따라 올바르게 삽입합니다. 배터리를 교체하려면 기존 배터리를 모두 제거하고 새 배터리 (별매)를 설치합니다. 오래된 배터리와 새 배터리를 혼용하지 마십시오.



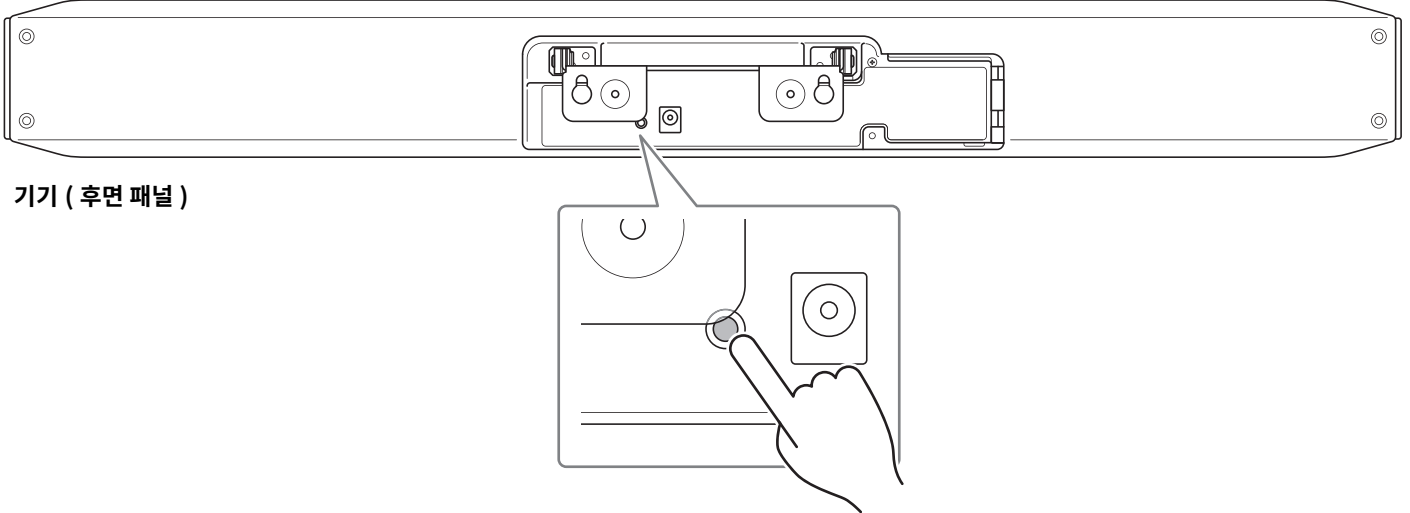
중요

- 배터리를 교체할 때는 반드시 지정된 타입 (CR-2032)을 사용하십시오.
- 사용한 배터리는 현지 규정에 따라 폐기하십시오.

기기와 리모컨 페어링하기

리모컨으로 기기를 조작하려면 아래 절차에 따라 페어링하십시오.

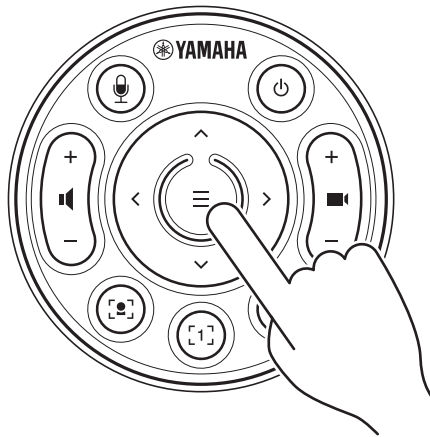
1. [FUNCTION] 버튼 (기기 후면 패널에 있음) 을 2 초 이상 길게 누릅니다 .



기기 (후면 패널)

기기 전면 패널의 상태 표시등이 파란색으로 깜박입니다 .

2. 리모컨의 메뉴 버튼을 2 초 이상 길게 누릅니다 .



기기 전면 패널의 상태 표시등이 청색으로 3 초간 점등한 후 페어링이 완료됩니다 .

주

기기의 후면 패널에 있는 [FUNCTION] 버튼을 길게 누르면 페어링된 리모컨의 페어링이 해제됩니다 . 리모컨을 다시 페어링하려면 위의 페어링 절차를 따르십시오 .

관련 링크

- 리모컨 (10 페이지)
- 자신의 컴퓨터 또는 스마트 기기를 사용하기 위해 필요한 설정 지정 (18 페이지)
- TV 화면으로부터 기기 구성하기 (온스크린 표시 메뉴) (27 페이지)

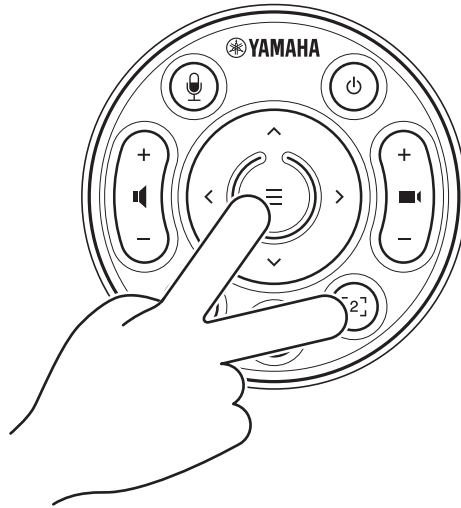
자신의 컴퓨터 또는 스마트 기기를 사용하기 위해 필요한 설정 지정

자신의 컴퓨터 / 스마트 기기를 사용하기 위해서는 HDMI 연결 /DisplayLink 기능 /Bluetooth 의 활성화가 필요합니다 .

주

다음 조작을 수행하기 전에 “ 기기와 리모컨 페어링하기 ”(17 페이지) 의 절차를 따르십시오 .

- 1. 리모컨의 메뉴 버튼과 2 번 카메라 프리셋 버튼을 3 초 이상 길게 누릅니다 .**



기기 전면 패널의 상태 표시등이 0.5 초 간격으로 주황색으로 5 회 점멸한 후에 구성이 종료됩니다 .

자신의 컴퓨터에 DisplayLink® 드라이버 설치

컴퓨터 화면을 TV에 표시하려면 DisplayLink 드라이버 (Mac의 DisplayLink Manager)를 설치해야 할 수도 있습니다. TV에 컴퓨터 화면이 표시되지 않는 경우 다음 사항을 확인한 후에도 DisplayLink 드라이버를 설치하십시오.

- 기기와 TV가 HDMI 케이블로 연결되어 있을 것.
- TV 입력이 올바르게 설정되어 있을 것.
- 컴퓨터의 표시 설정이 표시를 “복제” 또는 “확장” 하도록 설정되어 있을 것.
- “자신의 컴퓨터 또는 스마트 기기를 사용하기 위해 필요한 설정 지정” (18 페이지)에 설명한 조작을 수행한 상태일 것.
- DisplayLink가 활성화되었습니다.

다음 웹사이트에서 최신 DisplayLink 드라이버를 다운로드하십시오.

(다음 웹사이트는 Yamaha Corporation에서 운영하지 않습니다.)

▼ DisplayLink 드라이버 다운로드 페이지

<https://displaylink.com/downloads>

컴퓨터에서 기기 선택

컴퓨터에서 “Yamaha CS-800”을 기본 오디오 재생 장치 및 녹음 장치로 선택하십시오. 또한 화상 회의 소프트웨어에서 CS-800을 비디오 장치 및 오디오 장치로 선택하십시오.

1. “Yamaha CS-800”을 기본 재생 장치 및 녹음 장치로 선택하십시오.

[Windows의 경우]

- ① 작업 표시줄의 스피커 아이콘을 마우스 오른쪽 버튼으로 클릭한 다음 “사운드 설정 열기”를 선택합니다.
- ② “관련 설정”에서 “사운드 제어판”을 선택합니다.
- ③ [재생] 탭의 장치 목록에서 “Yamaha CS-800”을 선택한 다음 마우스 오른쪽 버튼을 클릭합니다.
- ④ “기본 장치로 설정”을 선택합니다.
- ⑤ [녹음] 탭의 장치 목록에서 “Yamaha CS-800”을 선택한 다음 마우스 오른쪽 버튼을 클릭합니다.
- ⑥ “기본 장치로 설정”을 선택합니다.

[macOS의 경우]

- ① 메뉴 막대에서 Apple 메뉴를 선택합니다.
- ② “시스템 환경설정”에서 “사운드”를 선택합니다.
- ③ [사운드]를 선택합니다.
- ④ [출력] 탭에서 “Yamaha CS-800”을 선택합니다.
- ⑤ [입력] 탭에서 “Yamaha CS-800”을 선택합니다.

2. 화상 회의 소프트웨어에서 CS-800을 비디오 장치 및 오디오 장치로 선택하십시오.

화상 회의 소프트웨어에서 적절한 조작을 수행하여 CS-800을 비디오 장치 및 오디오 장치로 선택하십시오.

회의에서 스마트 장치 사용

Bluetooth를 통해 스마트 장치 (휴대폰 또는 태블릿)를 이 기기에 연결하면 스마트 장치에서 다른 사람과 원격 회의를 할 수 있습니다. (오디오 전용)

■ Bluetooth 연결로 할 수 있는 일

전화 회의 개최

사내 회의 중에 CS-800을 사용하여 원격 참가자와 (스마트 기기를 통해) 전화 회의를 할 수 있습니다. Bluetooth를 통해 이 기기에 연결된 스마트 장치에서 회의 통화에 참여할 사람의 스마트 장치로 전화를 겁니다.

스마트 장치의 누군가가 원격으로 화상 회의에 참여하도록 허용

CS-800을 통해 화상 회의가 진행되는 동안 원격 참가자를 스마트 기기를 통해 초대하여 음성으로만 회의에 참여할 수 있습니다. 원격 참가자는 외부 참가자를 포함하여 화상 회의의 모든 참가자와 대화할 수 있습니다.

Bluetooth를 통해 이 기기에 연결된 스마트 장치에서 회의에 참여할 사람의 스마트 장치에 전화를 겁니다.

■ Bluetooth 연결

1. 처음 연결할 때 : 페어링

Bluetooth 지원 스마트 장치를 이 기기에 처음 연결할 때 기기를 페어링해야 합니다.

① 준비 : 이 기기와 스마트 장치에서 Bluetooth를 활성화합니다.

- CS-800에서 Bluetooth를 활성화합니다. (“자신의 컴퓨터 또는 스마트 기기를 사용하기 위해 필요한 설정 지정” (페이지) 18)
- 스마트 장치에서 Bluetooth를 켭니다.

② 페어링 다음 방법 중 하나를 사용하여 페어링합니다.

- 리모컨으로 온스크린 표시 메뉴를 사용하여 페어링합니다.
- 컴퓨터에서 Yamaha CS Manager를 사용하여 페어링합니다.

* 온스크린 표시 메뉴 또는 Yamaha CS Manager 사용에 대한 자세한 내용은 해당 조작 가이드를 참조하십시오.

2. 두 번째 이후에 연결할 때 : Bluetooth 연결

페어링된 스마트 장치는 온스크린 표시 메뉴 또는 스마트 장치를 사용하여 연결할 수 있습니다.

주

- CS-800의 카메라 (비디오)는 회의에서 사용할 수 없습니다.
- USB로 연결된 컴퓨터와 Bluetooth로 연결된 스마트 장치를 동시에 연결할 수 있습니다.
- 한 통화에서 여러 스마트 장치를 동시에 사용할 수 없습니다.
- Yamaha CS Manager를 사용하여 페어링 정보를 삭제하거나 연결이 끊어졌을 때 Yamaha CS Manager가 페어링 정보를 삭제하도록 설정된 경우 페어링을 다시 수행하십시오.
- 다음 방법 중 하나를 사용하여 Bluetooth 연결을 끊을 수 있습니다.
 - 스마트 장치를 사용하여 연결을 끊습니다.
 - 온스크린 표시 메뉴 또는 Yamaha CS Manager를 사용하여 연결을 끊습니다.
 - 연결된 스마트 장치를 Bluetooth 신호 범위 밖으로 이동합니다.

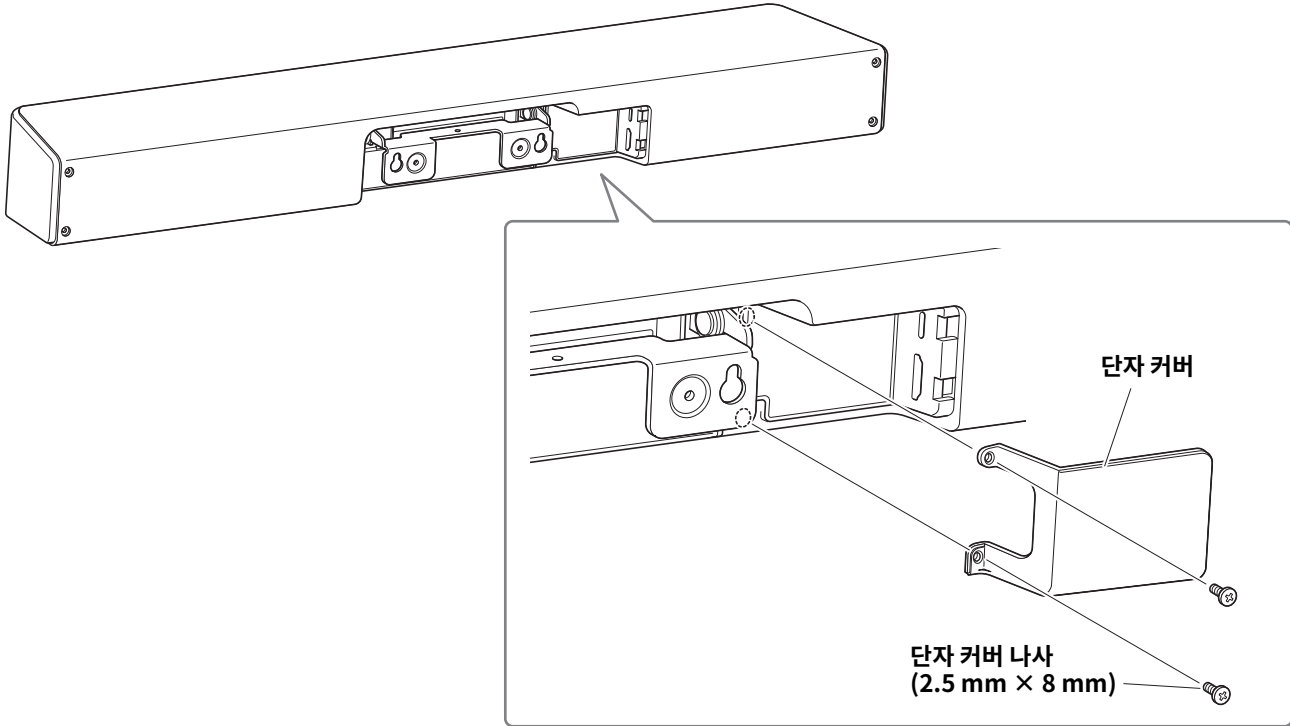
관련 링크

- 자신의 컴퓨터 또는 스마트 기기를 사용하기 위해 필요한 설정 지정 (18 페이지)
- TV 화면으로부터 기기 구성하기 (온스크린 표시 메뉴) (27 페이지)

단자 커버 설치

기기의 후면 패널에 케이블을 연결한 후 단자 커버를 설치합니다. 이렇게 하면 케이블이 분리되는 것을 방지하고 포트/잭을 먼지로부터 보호합니다.

포함된 2 개의 단자 커버 나사 (2.5 mm × 8 mm) 를 사용하여 기기에 단자 커버를 부착합니다.

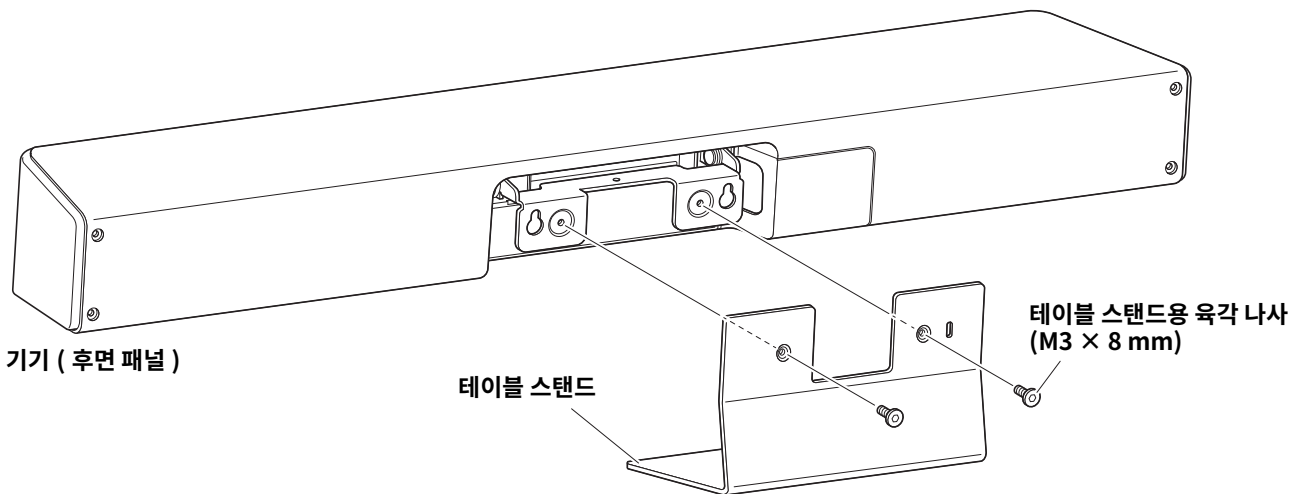


* 설명을 위해 케이블은 표시하지 않았습니다.

테이블 스탠드 설치

이 기기를 테이블 위에 놓고 사용하실 때에는 포함된 테이블 스탠드를 기기에 부착하십시오.

육각 렌치로 포함된 육각 나사 (M3 × 8mm) 를 사용하여 테이블 스탠드를 기기에 부착합니다.



* 설명을 위해 케이블은 표시하지 않았습니다.

벽면 장착 브래킷 설치



경고

- 반드시 제품을 구입한 판매점이나 전문 계약업체에서 장착 브래킷을 설치하도록 하십시오 .
- 설치 후 CS-800 이 단단히 고정되었는지 확인하십시오 . 또한 기기가 넘어지거나 넘어질 가능성이 없는지 정기적으로 확인하십시오 . 잘못된 설치로 인한 사고는 당사에서 책임지지 않습니다 .
- 설치 후 CS-800에 기대거나 위에서 강한 힘을 가하지 마십시오 . 기기가 떨어지면 부상을 입거나 제품이 손상될 수 있습니다 .

■ 벽면에 설치하기

이 기기를 벽면에 장착하는 경우 포함된 벽면 장착 브래킷을 사용하십시오 .

준비 항목

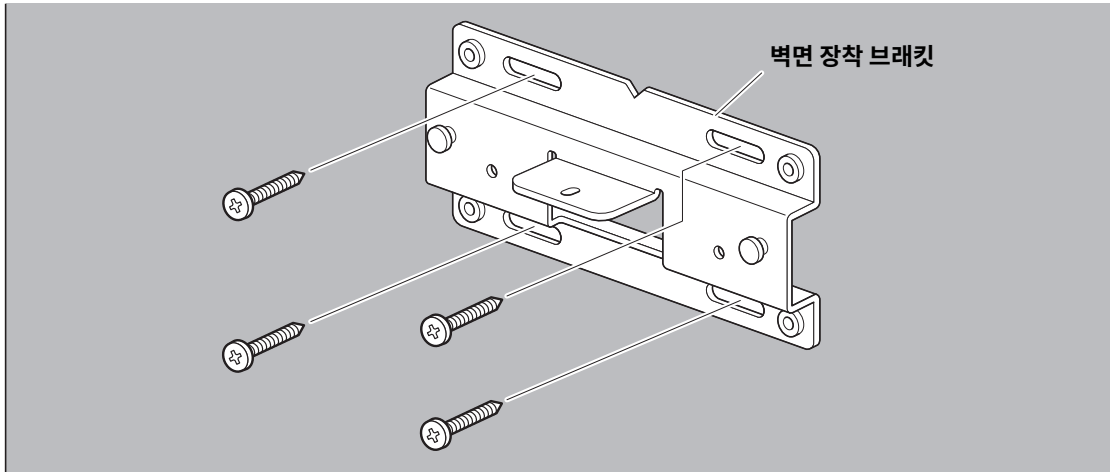
① 벽면 장착 브래킷 (포함)

- 벽면 장착 브래킷
- 벽면 장착 브래킷용 기기 고정 나사 (M3 x 8 mm)

② 벽면 장착 나사 (사용자 제공)

③ 드라이버 (사용자 제공)

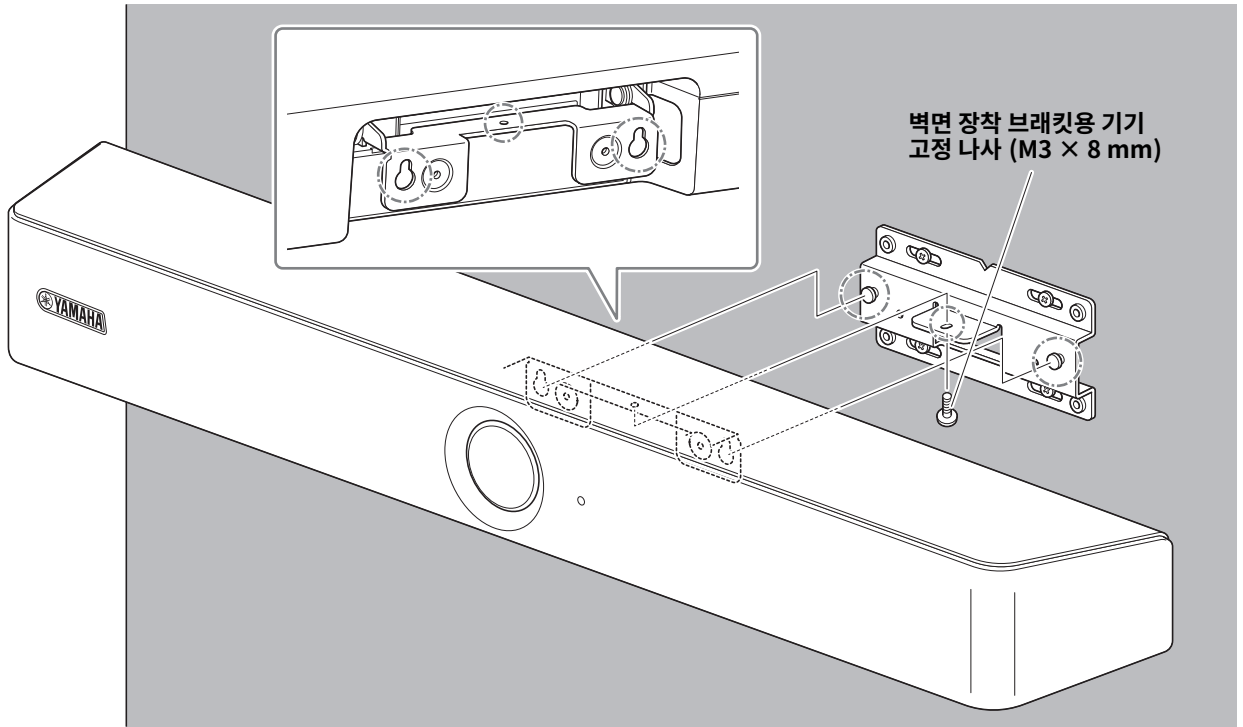
1. 벽면 장착 브래킷을 벽에 장착합니다 .



중요

- 벽면 장착 브래킷을 벽면에 고정하기 위한 나사는 포함되어 있지 않습니다 . 충분히 강한 나사를 준비하십시오 .
- 나사 및 설치에 관한 자세한 사항은 반드시 제품을 구입한 대리점이나 전문업체에 문의하십시오 .

2. 1 단계에서 설치한 브래킷에 기기를 걸어 놓습니다 .



3. 벽면 장착 브래킷 아래에서 포함된 기기 고정 나사 (M3 × 8 mm) 를 사용하여 기기를 벽면 장착 브래킷에 고정합니다 .

■ TV 에 설치

모니터 장착 브래킷 (VESA) BRK-TV1(별매) 을 사용하여 기기를 TV 에 부착할 수 있습니다 . TV 스탠드의 TV 아래에 기기를 장착할 때 다음을 준비합니다 .

준비 항목

① 벽면 장착 브래킷 (부속품)

- 벽면 장착 브래킷
- 벽면 장착 브래킷용 기기 고정 나사 (M3× 8 mm) × 1

② 모니터 장착 브래킷 (별매품) BRK-TV1* 호환되는 TV 크기 : 48 ~ 70 인치

- 모니터 장착 브래킷 (벽면 장착 브래킷에 장착용 , 수평 및 수직)
- 스페이서 × 4
- 브래킷 조립용 나사 (M4 × 10 mm, 와셔 포함) × 12
- TV 장착용 나사 (M6 × 12 mm) × 4 및 (M6 × 30 mm) × 4
- TV 장착용 스프링 와셔 및 평와셔 (M6) × 각 4
- TV 장착용 나사 (M8 × 15 mm) × 4 및 (M8 × 35 mm) × 4
- TV 장착용 스프링 와셔 및 평와셔 (M8) × 각 4

* TV 장착용 나사는 위의 4 개만 사용합니다 .

③ TV 스탠드 (사용자 제공)

④ 드라이버 (사용자 제공)

중요

- TV 스탠드 조립 및 TV 장착에 대한 자세한 내용은 TV 스탠드용 설명서의 지침을 따르십시오 .
- TV 는 2 인 이상이 TV 스탠드에 장착해야 합니다 .

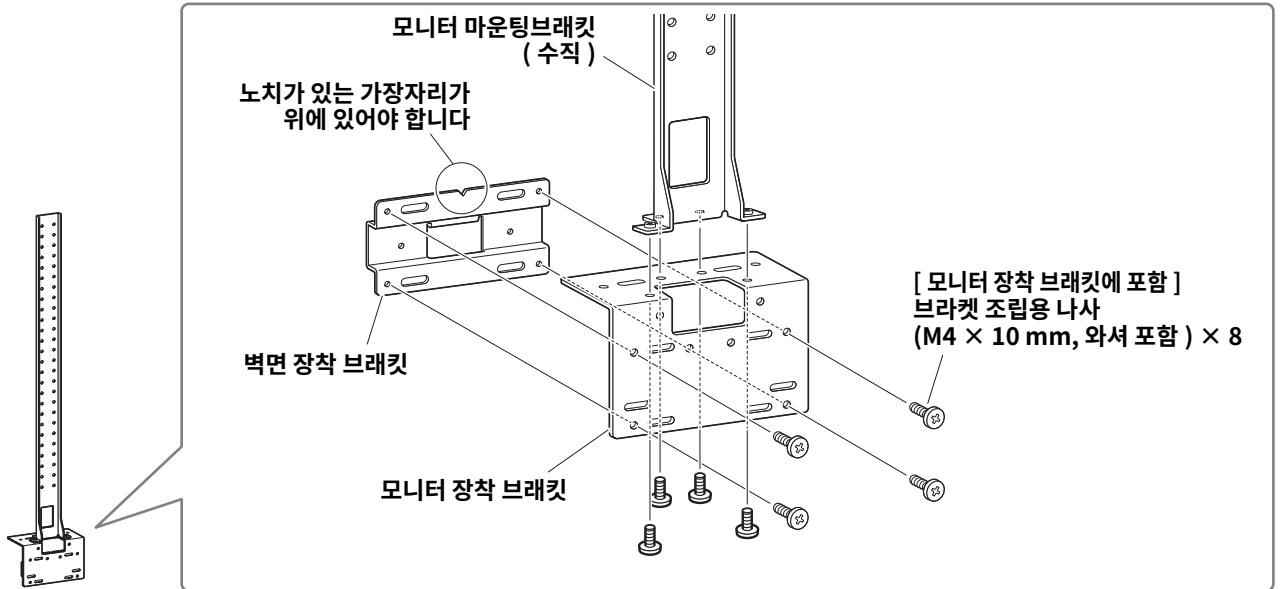


경고

- 반드시 제품을 구입한 판매점이나 전문 계약업체에서 장착 브래킷을 설치하도록 하십시오 .
- 설치 후 CS-800 이 단단히 고정되었는지 확인하십시오 . 또한 기기가 넘어지거나 넘어질 가능성이 있는지 정기적으로 확인하십시오 . 잘못된 설치로 인한 사고는 당사에서 책임지지 않습니다 .
- 설치 후 CS-800 에 기대거나 위에서 강한 힘을 가하지 마십시오 . 기기가 떨어지면 부상을 입거나 제품이 손상될 수 있습니다 .

다음은 TV 와 TV 스탠드의 나사 구멍을 사용하여 설치한 예입니다 .

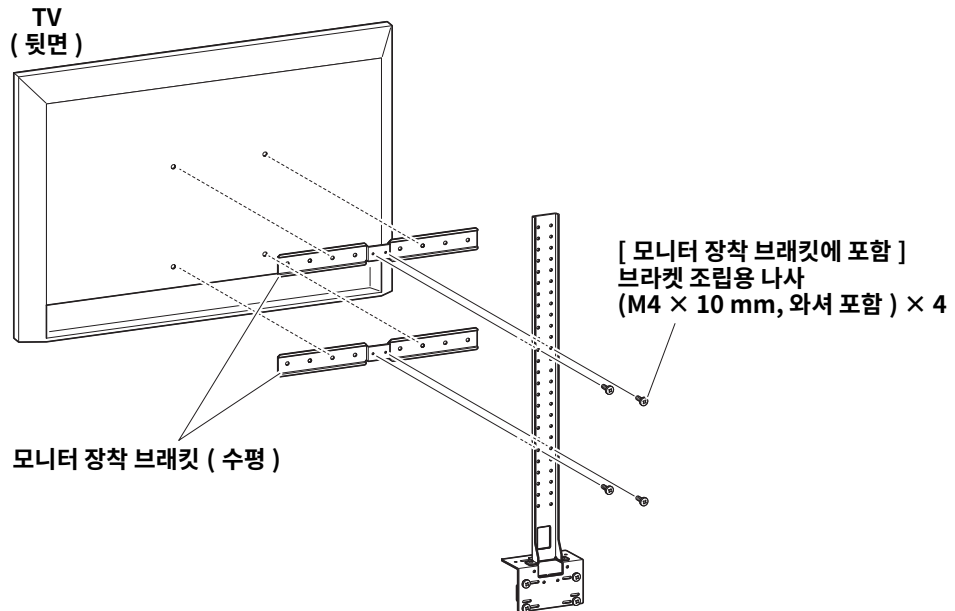
1. 모니터 장착 브래킷(수직), 모니터 장착 브래킷(벽걸이 브래킷에 장착용) 및 벽걸이 브래킷에 포함된 나사를 사용하여 부착합니다 .



2. 포함된 나사를 사용하여 모니터 장착 브래킷 (수형) 과 1 단계에서 조립한 브래킷을 부착합니다 .

모니터 장착 브래킷 (수평) 을 TV 의 나사 구멍에 맞추어 장착 위치를 결정합니다 .

장착 위치를 결정한 후 1 단계의 브래킷을 적절한 높이에 장착합니다 .

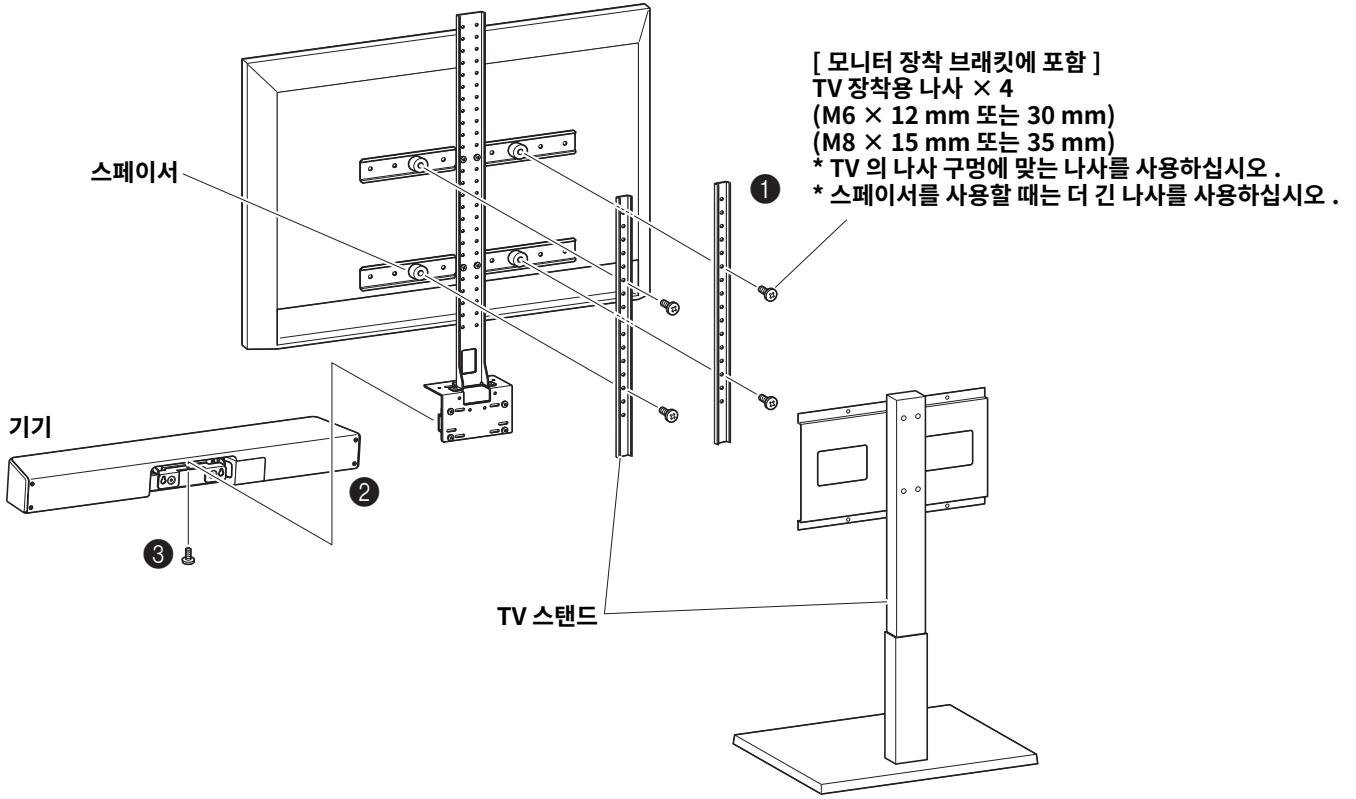


중요

이 시점에서 아직 TV 를 설치하지 마십시오 .

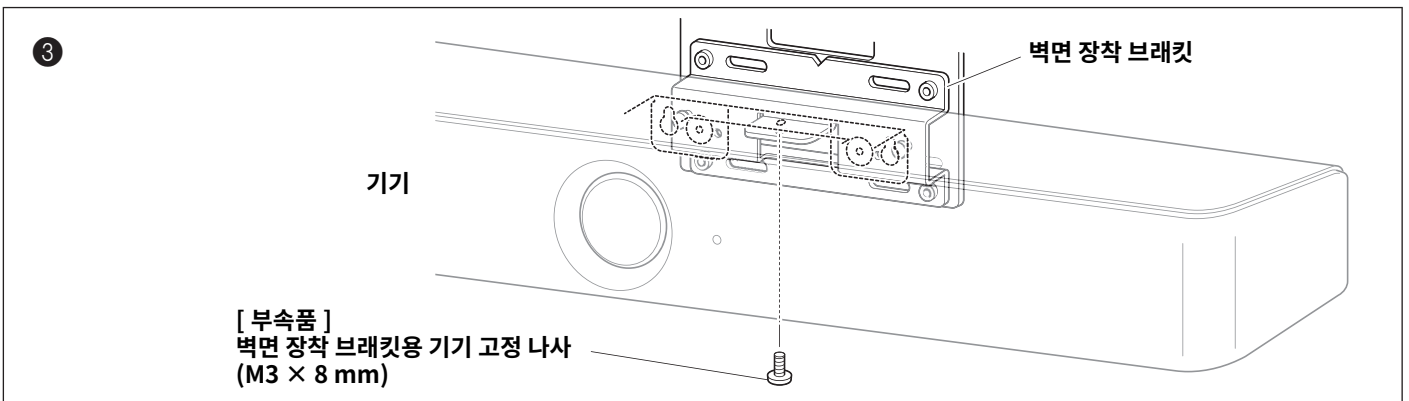
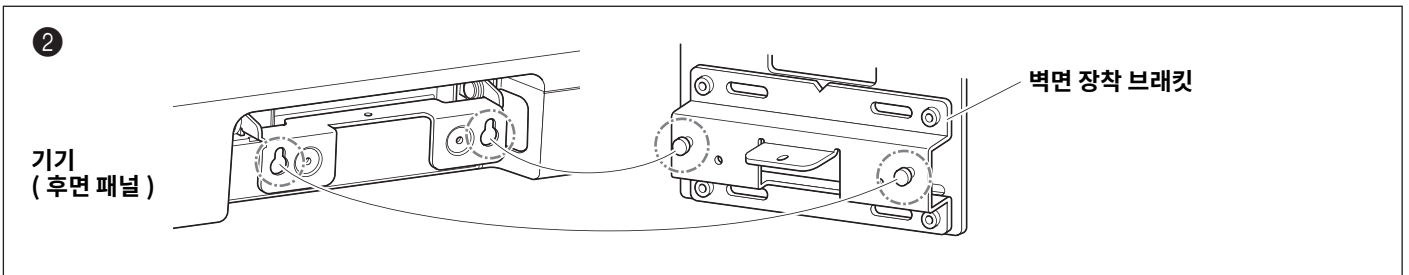
3. 2 단계에서 조립한 브래킷을 TV 스탠드, TV, 기기에 부착합니다.

- ① 2 단계의 브래킷을 TV 스탠드에 부착합니다.
- ② ① 단계에서 설치한 벽걸이 브래킷에 기기를 걸어 주십시오.
- ③ 기기 밑면에서 기기와 함께 제공된 나사를 사용하여 ② 단계의 브래킷에 기기를 고정합니다.



중요

- TV 스탠드의 형태에 따라 모니터 장착 브래킷 BRK-TV1에 포함된 스페이서도 단단히 고정하십시오.
- TV 스탠드 조립 및 TV 장착에 대한 자세한 내용은 TV 스탠드용 설명서의 지침을 따르십시오.



TV 화면으로부터 기기 구성하기 (온스크린 표시 메뉴)

온스크린 표시 메뉴는 기기의 설정 메뉴를 TV 화면에 표시하는 기능입니다 . 이것은 리모컨으로 조작할 수 있습니다 .

주

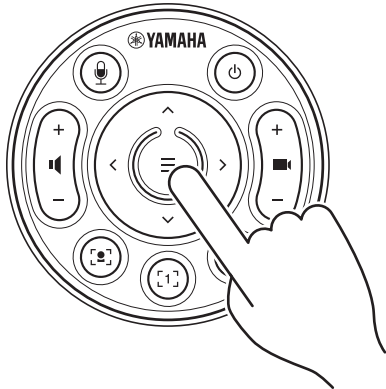
- 이 기능은 회의실 PC 와 함께 사용할 수 없습니다 . (14 페이지)
- 이 기능을 사용하려면 먼저 “ 기기와 리모컨 페어링하기 ”(17 페이지) 의 절차를 따르십시오 .
- 이 기능을 사용하려면 먼저 “ 자신의 컴퓨터 또는 스마트 기기를 사용하기 위해 필요한 설정 지정 ”(18 페이지) 의 절차를 따르십시오 .

온스크린 표시 메뉴를 통해 할 수 있는 작업

- ✓ 회의 영역 설정
- ✓ 스마트 프레이밍 설정
- ✓ 카메라 사전 설정
- ✓ 마이크 설정
- ✓ 스피커 설정
- ✓ Bluetooth 설정

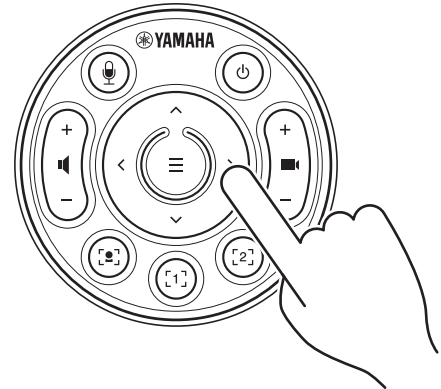
기기의 설정 메뉴 표시

1. 리모컨의 메뉴 버튼을 누르십시오 .



온스크린 표시 메뉴가 TV 에 나타납니다 .

2. 리모컨의 팬 / 틸트 버튼으로 탐색합니다 .



팬/틸트 버튼(화살표 버튼)을 사용하여 커서를 위/아래/왼쪽 / 오른쪽으로 이동합니다 .

자세한 내용은 On-Screen Display Menu Operation Guide 를 참조하십시오 .

소프트웨어를 사용하여 기기 구성 및 관리

Yamaha CS Manager 를 사용하여 세부 설정 지정

Yamaha CS Manager 는 기기의 세부 설정을 지정하기 위한 애플리케이션 소프트웨어입니다 .
USB 케이블을 사용하여 컴퓨터 (Yamaha CS Manager 가 설치됨) 를 기기에 연결합니다 .

Yamaha CS Manager 를 통해 할 수 있는 작업

- ✓ 관리자 설정
- ✓ 오디오 설정
- ✓ Bluetooth 설정
- ✓ 카메라 설정
- ✓ 스마트 프레이밍 설정
- ✓ 표시 설정
- ✓ 네트워크 설정 (Wi-Fi 연결)
- ✓ 시간 설정
- ✓ 펌웨어 업데이트
- ✓ 구성 파일 내보내기 / 가져오기
- ✓ 공장 초기 설정 복원 / 기기 다시 시작
- ✓ 로그 정보 다운로드

자세한 내용은 Yamaha CS Manager 조작 가이드를 참조하십시오 .

CS Remote Configurator 를 사용하여 기기 일괄 구성

CS Remote Configurator 는 네트워크를 통해 연결된 여러 기기를 일괄 구성하는 애플리케이션 소프트웨어입니다 . 무선 LAN 액세스 포인트를 통해 컴퓨터와 기기를 연결합니다 . 일괄 구성할 모든 기기는 Yamaha CS Manager 를 사용하여 Wi-Fi 를 통해 연결되어야 합니다 .

CS Remote Configurator 를 통해 할 수 있는 작업

- ✓ 펌웨어 일괄 업데이트
- ✓ CS-800 및 CS-500 구성 파일을 일괄 가져오기 (일괄 기기 구성)
- ✓ 대기 이미지 일괄 변경

자세한 내용은 CS Remote Configurator 조작 가이드를 참조하십시오 .

	Yamaha CS Manager	CS Remote Configurator
연결 방법	USB	Wi-Fi
Wi-Fi 연결 설정	✓	—
펌웨어 업데이트	✓	✓ (일괄)
대기 이미지 변경	✓	✓ (일괄)
구성 파일 내보내기	✓	—
구성 파일 가져오기	✓	✓ (일괄) *

* Yamaha CS Manager 로 내보낸 구성 파일은 일괄적으로 가져올 수 있습니다 .

공장 초기 설정으로 돌아가기 (공장 초기화)

이 기기는 다음 방법 중 하나를 사용하여 공장 기본값 (초기 설정) 으로 되돌릴 수 있습니다 .

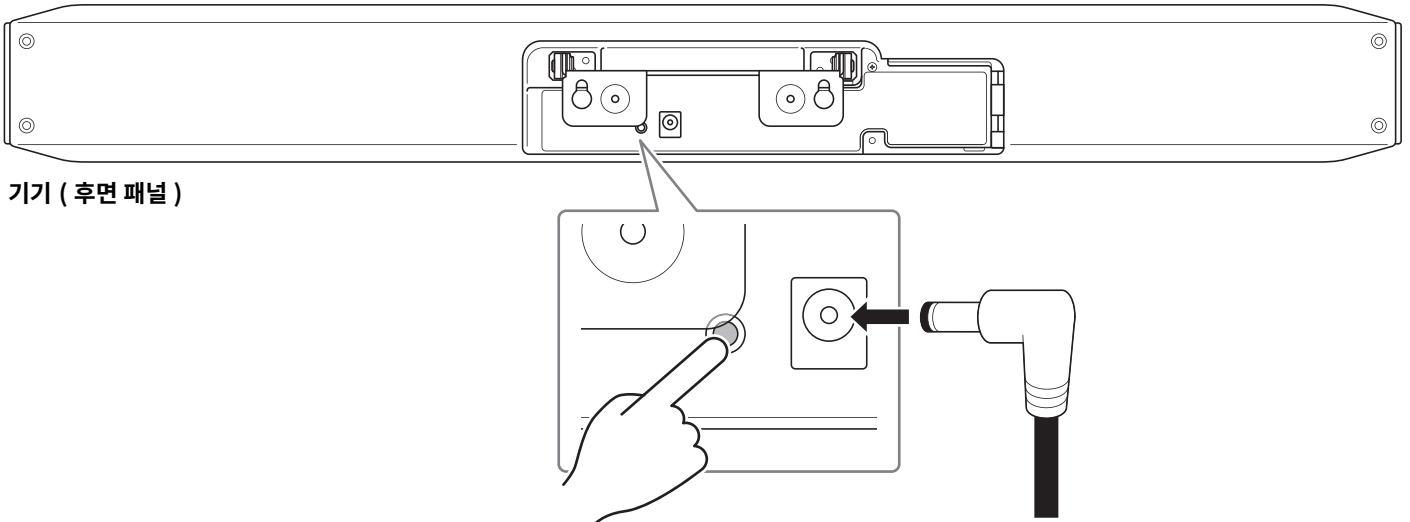
- 기기를 사용하여 초기화
- Yamaha CS Manager 를 사용하여 초기화

주

기기가 공장 초기 설정 (출고 시 설정 복원) 으로 돌아가면 로그 정보가 지워집니다 .
문제로 인해 출고 시 설정 복원을 수행하기 전에 로그 정보를 다운로드하는 것이 좋습니다 .

기기를 사용하여 초기화

1. 기기 후면 패널의 [FUNCTION] 버튼을 누른 상태에서 전원 케이블을 연결하여 기기를 시작합니다 .



전원 케이블을 연결하면 기기가 자동으로 켜집니다 .

2. 전원 케이블을 연결한 후 [FUNCTION] 버튼을 5 초 이상 길게 누릅니다 .

기기 전면 패널의 상태 표시등이 0.5 초 간격으로 주황색으로 5 회 점멸합니다 .
상태 표시등이 흰색으로 켜지면 초기화가 완료된 것입니다 .

Yamaha CS Manager 를 사용하여 초기화

Yamaha CS Manager 의 [Tools] 메뉴에 있는 [Configuration] 화면에서 초기화합니다 .

부록

설정 및 조작 목록


기능 / 조작	리모컨	온스크린 표시 메뉴	Yamaha CS Manager	CS Remote Configurator
관리자 설정	—	—	✓	—
스피커 설정	—	✓ *1	✓	—
마이크 설정	—	✓ *1	✓	—
Bluetooth 페어링 / 연결	—	✓	✓	—
자세한 Bluetooth 설정	—	—	✓	—
카메라 설정	—	—	✓	—
카메라 사전 설정 저장 / 불러오기	2 세트	2 세트	5 세트 *2	—
회의 영역 설정	—	✓	✓	—
스마트 프레이밍 켜기 / 끄기	✓	—	✓	—
스마트 프레이밍 모드 선택	✓	✓	✓	—
표시 설정	—	—	✓	—
대기 화면 이미지 변경	—	—	✓	✓ (일괄)
네트워크 설정 (Wi-Fi 연결)	—	—	✓	—
시간 설정	—	—	✓	—
펌웨어 업데이트	—	—	✓	✓ (일괄)
구성 파일 내보내기	—	—	✓	—
구성 파일 가져오기	—	—	✓	✓ (일괄)
공장 초기 설정 복원 / 기기 다시 시작	—	—	✓	—
로그 정보 다운로드	—	—	✓	—

*1 더 자세한 스피커 설정 및 마이크 설정은 Yamaha CS Manager 를 사용하여 설정할 수 있습니다.

*2 [PTZ preset 1] 및 [PTZ preset 2] 는 리모컨과 온스크린 표시 메뉴를 사용하여 카메라 사전 설정 1 과 2 로 저장하고 불러올 수 있습니다.

주요 사양

일반 사양

제품 타입	Video Conference System	
치수	620 mm (W) × 90 mm (D) × 70 mm (H)	
무게	1.7 kg	
전원 공급 장치	100 ~ 240 V AC (50/60 Hz) 	
최대 소비 전력	42 W	
안전	CB/G, UL, CE, RCM, KC, CCC, BSMI, BIS	
EMC	FCC, IC, CE, RCM, KC, CCC, BSMI	
무선 간섭 표준	FCC, IC, CE, RCM, KC, SRRC, NCC, ANATEL	
작동 환경	온도	0 °C ~ 40 °C
	습도	20% ~ 85% (비응결)
습도	온도	-20 °C ~ 60 °C
	습도	20% ~ 85% (비응결)
표시등	상태 표시등	
부속품	AC 어댑터, AC 케이블, 리모컨, USB 2.0 케이블 (C-A 타입, 5m), HDMI 케이블 (2m), 벽면 장착 브래킷, 테이블 스탠드, 렌즈 캡, 먼지 닦아주세요, 빠른 가이드, 안전가이드, 코인 배터리(CR2032) × 2, 단자 커버, 장착 나사, 육각 렌치	
별매 항목	장착 액세서리 BRK-TV1 USB 3.2 Gen 2 케이블 (C-A 타입, 10 m) CBL-L10AC USB 3.2 Gen 2 케이블 (C-A 타입, 25 m) CBL-L25AC	
지원하는 운영 체제	Windows 11, Windows 10, macOS 12, macOS 11, macOS 10.15, Chrome OS	

연결성

USB C 타입	USB 2.0/3.2 Gen 1, UAC 2.0, UVC 1.1, DisplayLink	
HDMI	1.4 버전 해상도 : 720 × 480, 1280 × 720, 1366 × 768, 1920 × 1080 프레임 속도 : 30 fps HDCP: 1.3 버전 HDMI-CEC: 전원 제어, 입력 선택	
Bluetooth	공통	5.0 버전 지원 프로파일 : HFP(1.7), A2DP, AVRCP, BLE 지원 코덱 : CVSD, SBC, mSBC 무선 출력 : 클래스 1 최대 통신 거리 : 10 m (장애물이 없는 경우) 무선 주파수 (작동 주파수) : 2402 ~ 2480 MHz
	영국 /EU	최대 출력 전력 (EIRP): 7.6 dBm (5.8 mW)
	미국 / 캐나다	최대 출력 전력 : 7.23 dBm (5.3 mW)
	한국	최대 출력 전력 : 0.003 W

Wi-Fi 네트워크	공통	무선 LAN 표준 : IEEE 802.11b/g/n 무선 주파수 대역 : 2.4 GHz 사용 가능한 보안 방식 : OPEN, WEP, WPA/WPA2-PSK, WPA3-SAE
	영국 /EU	무선 주파수 (작동 주파수): 2412 ~ 2472 MHz 최대 출력 전력 (EIRP): 19.7 dBm (93.3 mW)
	미국 / 캐나다	무선 주파수 (작동 주파수): 2412 ~ 2462 MHz 최대 출력 전력 : 14.01 dBm (25.2 mW)
	한국	무선 주파수 (작동 주파수): 2412 ~ 2472 MHz 최대 출력 전력 : 0.01 W/MHz

오디오

스피커	풀 레인지 스피커 × 1
스피커 음량	90 dBSPL (1 m)
스피커 주파수 응답	100 Hz ~ 20 kHz
마이크	헥사 마이크 (MEMS × 6)
마이크 범위	120° 오디오 픽업 최대 거리 : 6.0 m (얼굴 초점 빔포밍 꺼짐) / 3.0m (얼굴 초점 빔포밍 켜짐)
마이크 주파수 응답	100 Hz ~ 16 kHz
오디오 신호 처리	적응형 에코 제거기, 소음 감소, 자동 추적, 자동 개인 제어, 자동 실내 EQ, 잔향 제거, SoundCap Eye(얼굴 초점 빔포밍, 셀프 사일런스, 셀프 볼륨 밸런서)

카메라 / 비디오

센서	CMOS 8M 픽셀 (4K)
대각선 화각	120°
초점 거리	0.5 m ~ ∞
프레임 속도	6 fps, 7.5 fps, 10 fps, 15 fps, 30 fps
지원 비디오 해상도	3840 × 2160, 2560 × 1440, 1920 × 1080, 1280 × 720, 640 × 360
지원 비디오 코덱	YUY2, MJPEG, NV12
프레임 제어	스마트 프레임밍 (Group, Individual, Speaker tracking) 또는 수동 팬 - 틸트 - 줌 (PTZ), 구성 가능한 프리셋 × 2 최대 줌 비율 : 5.0× 사람 감지 최대 거리 : 4.5 m
비디오 신호 처리	자동 화이트 밸런스, 자동 노출 제어, 노이즈 감소

사용자 인터페이스

기능 버튼	공장 초기 설정, 리모컨 페어링
리모컨	전원 공급 장치, 마이크 음소거 × 2, 스피커 볼륨, 카메라 ePTZ, 스마트 프레임밍 ON/OFF, 카메라 프리셋 × 2, 온스크린 표시 메뉴 제어
온스크린 표시 메뉴	회의 영역, 스마트 프레임밍 모드, 카메라 프리셋, 마이크, 스피커, Bluetooth
사람 존재 감지	자동 깨우기
Yamaha CS Manager	지원 OS: Windows 11, Windows10 (64-bit), macOS 12, macOS 11, macOS 10.15 기능: 기기 상태 모니터, 보안 설정, 전원 설정, 오디오 설정, 카메라 설정, 스마트 프레임밍 설정, Bluetooth 설정, HDMI 화면 설정, 네트워크 (Wi-Fi) 설정, NTP 설정, 펌웨어 업그레이드, 공장 초기 설정, 구성 파일 내보내기 / 가져오기, 로그 가져오기
CS Remote Configurator	지원 OS: Windows 11, Windows 10 (64 비트) 펌웨어 일괄 업데이트, 구성 파일 가져오기, 대기 이미지 일괄 변경

Yamaha Global Site
U.S.A. and Canada
<https://uc.yamaha.com/>
Other Countries
<https://www.yamaha.com/>

Yamaha Downloads
U.S.A. and Canada
<https://uc.yamaha.com/support/>
Other Countries
<https://download.yamaha.com/>