

YAMAHA SILENT SESSION DRUM™
DTXPRESS IV
Montagehandleiding standaardset V2

In deze handleiding wordt de normale montage van de DTXPRESS IV-standaardset V2 beschreven.

Nadat de onderdelen zijn gemonteerd en de snoeren zijn aangesloten zoals in afbeelding 1 kan de eenheid worden ingeschakeld.

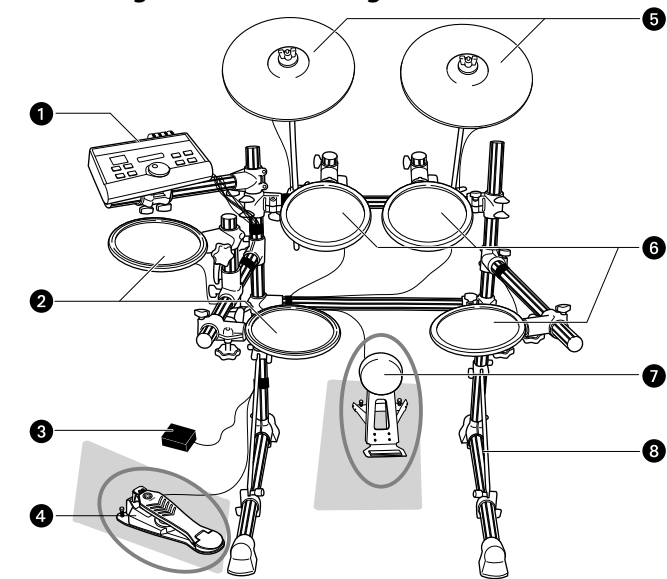
*** Voor de montage van de eenheid hebt u de volgende drie pakketten nodig:**

- RS70 (reksysteem)
- DTP4K2STD (padset)
- DTXP4 (triggermodule)

⚠ Leg een apart verkrijgbare drummat op de vloer voordat u de eenheid gaat monteren.

Leg een drummat op de vloer voordat u de eenheid gaat monteren. U kunt vloerbeschadiging ook voorkomen door bijvoorbeeld de kartonnen verpakking van de meegeleverde pakketten op de vloer te leggen voordat u de twee onderdelen monteert die met een cirkel worden aangegeven in afbeelding 1.

Afbeelding 1: Normale montage van eenheid



- 1 DTXP4 (drumtriggermodule)
- 2 TP65S (drumpad met drie zones)
- 3 Netadapter
- 4 HH65 (hi-hatcontroller)
- 5 PCY135 (bekkenpad met drie zones)
- 6 TP65 (drumpad)
- 7 KP65 (kickpad)
- 8 RS70 (reksysteem)

VOORZICHTIG

Neem deze montagehandleiding door voordat u het product in gebruik neemt en gebruik het product op een veilige manier voor het bestemde doel. Vooral voor kleine kinderen en jonge gebruikers is het raadzaam dat de ouders of een leraar instructies geven voor de juiste bediening van de apparatuur.

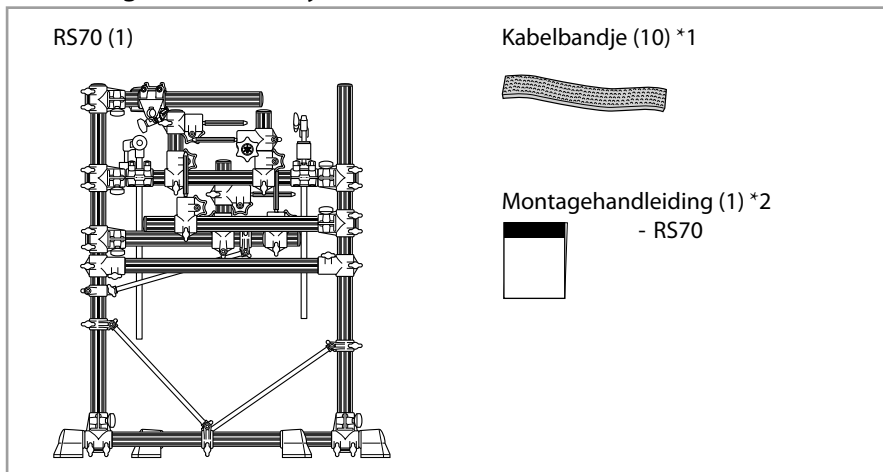
- ⚠ WAARSCHUWING** Als dit symbool wordt genegeerd en de apparatuur verkeerd wordt gebruikt, kan dodelijk letsel of ernstige schade het gevolg zijn.
- 1 Kleine kinderen mogen dit product niet onbeheerd monteren of installeren, omdat dit kan resulteren in persoonlijk letsel. Monteer dit product altijd onder supervisie van een volwassene.
 - 2 Wees voorzichtig met de randen van de bekken- en tomhouders. De scherpe randen zouden letsel kunnen veroorzaken.
 - 3 Wees voorzichtig met de randen die aan de voet zijn bevestigd. De scherpe randen zouden letsel kunnen veroorzaken.
 - 4 Als u dit product met een reksysteem of bekkenstandaard gebruikt, moeten alle bouten stevig worden aangedraaid. Maak de bouten niet te snel los wanneer u de hoogte of de hoek aanpast. Losse bouten kunnen ertoe leiden dat het rek omvalt of dat onderdelen eruit vallen, wat letsel tot gevolg kan hebben.
 - 5 Plaats het product altijd op een vlakke en stevige ondergrond. Door plaatsing op een hellend, onstabiel oppervlak of op traptreden kan het product onstabiel staan en omvallen.
 - 6 Besteed bij het installeren van het product aandacht aan de geleiding en aansluiting van de kabels. Onachtzame plaatsing van de kabels kan ertoe leiden dat de gebruiker of anderen struikelen en vallen.
 - 7 Breng geen wijzigingen aan in het product. Dit kan resulteren in persoonlijk letsel of beschadiging/aantasting van het product.
 - 8 Zit of sta niet op het rek. Het rek kan omvallen of beschadigd raken, wat letsel tot gevolg kan hebben.

- ⚠ LET OP** Als u dit symbool negeert en de apparatuur verkeerd gebruikt, bestaat er gevaar voor letsel van degene die de apparatuur bedient en kan de apparatuur worden beschadigd.
- 1 Wees voorzichtig met uw vingers wanneer u de klemmen afstelt. Ze kunnen bekneld raken, wat letsel tot gevolg heeft.
 - 2 Pak niet de kabel maar de stekker vast wanneer u de kabel aansluit of loskoppelt. Plaats ook nooit zware of scherpe objecten op de kabel. Zware druk op de kabel kan leiden tot schade aan de kabel, zoals beschadigde aders, enzovoort.
 - 3 Stap niet op het product en plaats er geen zware objecten op. Dit kan leiden tot beschadiging.
 - 4 Wees voorzichtig met de uiteinden, de binnenkant en het schroefdraad van de buizen. Door schuren langs metaal kunt u letsel aan uw vingers oplopen.
 - 5 Plaats uw handen of voeten niet onder het voetpedaal of de voetschakelaar. Ze kunnen bekneld raken, wat letsel tot gevolg heeft.
 - 6 Gebruik of bewaar het product niet op plaatsen met een extreem hoge temperatuur (bijvoorbeeld in direct zonlicht, dicht bij een verwarming, in een afgesloten auto, enzovoort) of hoge luchtvochtigheid (badkamer, buiten op een regenachtige dag, enzovoort). Dit kan leiden tot vervorming, verkleuring, beschadiging of aantasting.
 - 7 Gebruik voor reiniging van het product geen benzine, thinner of alcohol, want dit kan resulteren in verkleuring of vervorming. Veeg het product af met een zachte doek of een vochtige doek die stevig is uitgewrongen. Als het product vuil of plakkerig is, reinig het dan met een neutraal reinigingsmiddel op een doek en neem het product vervolgens af met een stevig uitgewrongen vochtige doek om eventueel achtergebleven reinigingsmiddel te verwijderen. Zorg er ook absoluut voor dat de kussens in het product niet in contact komen met water of reinigingsmiddelen. Dit zou de kussens kunnen aantasten.
 - 8 Bevestig geen akoestische drums aan het rek voor elektronische drums. De klemmen kunnen beschadigd raken en de drums kunnen vallen, wat letsel tot gevolg kan hebben.

1 De inhoud van RS70 controleren

Open het RS70-pakket (racksysteem) en controleer of de verpakking alle nodige onderdelen bevat.

Afbeelding 2: RS70 (racksysteem)



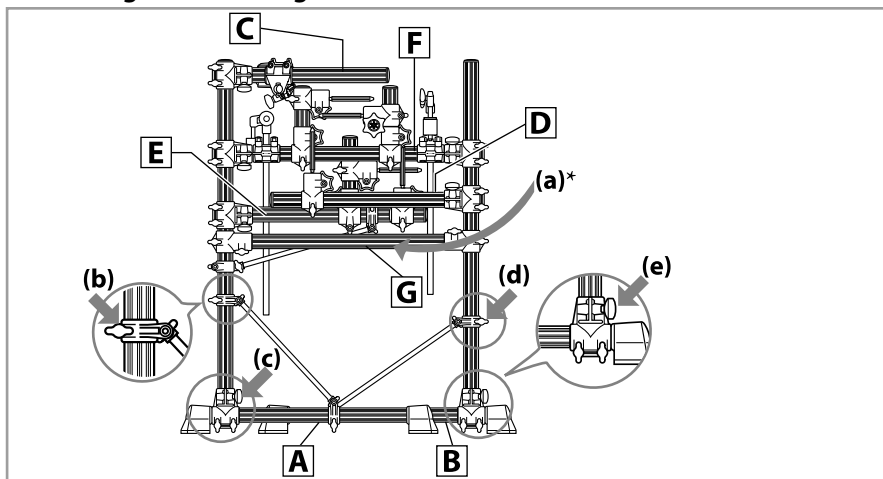
- *1 Gebruik kabelbandjes om de kabels aan buizen te binden in "6 Een voeding aansluiten". (In de verpakking zitten reservebandjes.)
- *2 Niet de handleiding die u nu leest.

2 Het reksysteem monteren

1 Haal het reksysteem uit de doos en verwijder al het verpakkingsmateriaal. Verwijder de noppenfolie van de buizen terwijl u het reksysteem monteert.

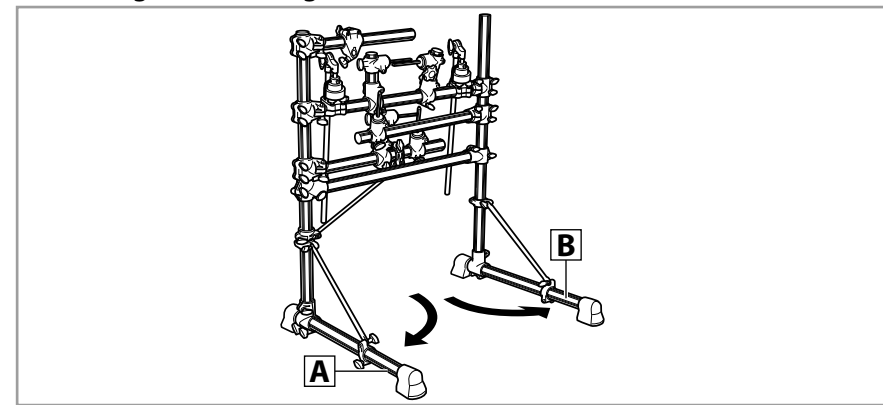
⚠ Wees voorzichtig met de uiteinden van de buizen. U kunt hierdoor letsel aan uw vingers oplopen.

Afbeelding 3: Rekmontage-1



- * Het YAMAHA-logo op buis G bevindt zich aan de andere kant.
- 2 Zie afbeelding 3. Monteer het reksysteem met het YAMAHA-logolabel (a) op buis G aan de andere kant. Ondersteun het reksysteem met uw rechterhand en draai de twee knoppen (b) en (c) aan uw linkerkant los.

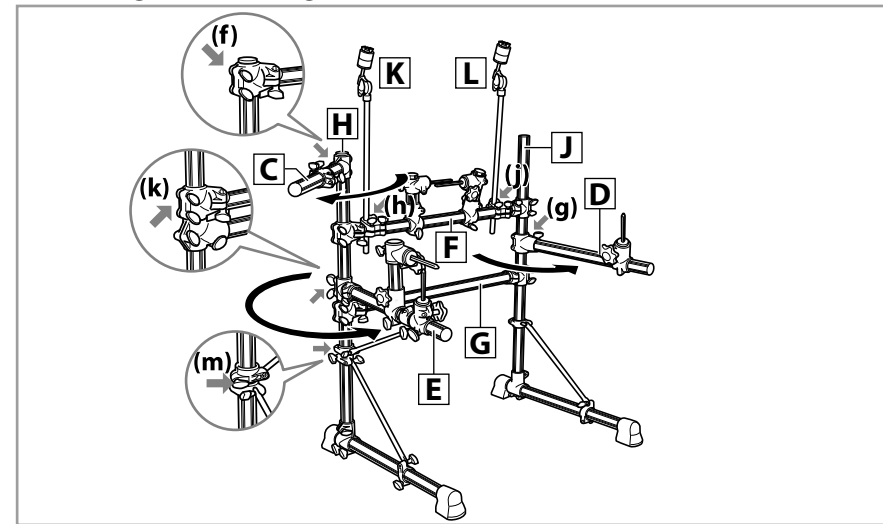
Afbeelding 4: Rekmontage-2



- 3 Zie afbeelding 4. Draai de poot aan uw linkerkant (buis A) rechtsom tot deze zich in een hoek van circa 90 graden ten opzichte van de buis met het YAMAHA-logo bevindt. Draai de twee knoppen die u in stap 2 hebt losgedraaid weer aan en zet buis A in die stand vast.
- 4 Keer terug naar afbeelding 3. Draai de twee knoppen (d) en (e) aan uw rechterkant los.
- 5 Raadpleeg nogmaals afbeelding 4. Draai de poot aan uw rechterkant (buis B) linksom tot deze zich parallel met buis A bevindt. Draai de twee knoppen die u in stap 4 hebt losgedraaid weer aan en zet buis B in die stand vast.

*** In de volgende stappen draait u eerst de knoppen los, kiest u de juiste stand van de buis en draait u vervolgens de knoppen weer aan. Zorg dat u de knoppen niet overmatig aandraait. Voor optimale prestaties gebruikt u na het voltooiën van de montage de knoppen om kleine wijzigingen aan te brengen in de verschillende onderdelen van de eenheid.**

Afbeelding 5: Rekmontage-3

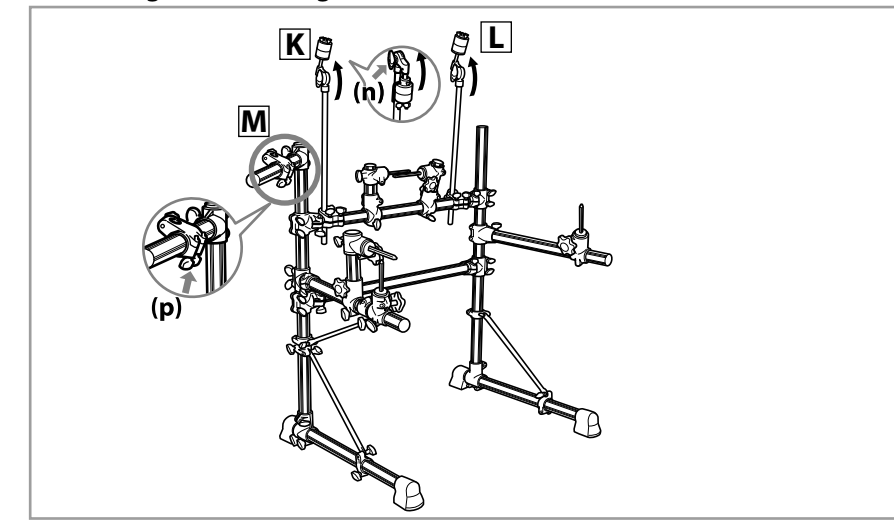


- 6 Zie afbeelding 5. Draai de twee knoppen (f) linksboven los die op één lijn liggen op de voet van buis C en draai buis C enigszins rechtsom en naar buiten. Draai de twee knoppen die u hebt losgedraaid weer aan en zet buis C in die stand vast.
- 7 Draai de twee knoppen (g) rechts in het midden los die op één lijn liggen op de voet van buis D. Draai buis D linksom tot deze zich in een hoek van circa 90 graden ten opzichte van de buis met het YAMAHA-logo bevindt. Draai de twee knoppen die u hebt losgedraaid weer aan en zet buis D in die stand vast.
- 8 Draai de knoppen (h) en (i) (worden aangegeven door de andere kant van buis F) van de bekkenhouders K en L rechts en links los en trek de bekkenhouders verticaal omhoog naar de aangegeven hoogte. Draai de knoppen die u hebt losgedraaid weer aan en zet de bekkenhouders in die stand vast.
- 9 Draai de twee knoppen (k) links in het midden die op één lijn liggen op de voet van buis E en de knop (m) links onder op de dunne steunbuis E los. Draai buis E linksom, volledig om de verticale buis H tot deze zich in een hoek van circa 90 graden ten opzichte van de buis met het YAMAHA-logo bevindt. Draai de drie knoppen die u hebt losgedraaid weer aan en zet buis E en de dunne steunbuis in die stand vast.

⚠ Let op: draai buis E linksom. Als u deze buis rechtsom draait, kunnen de dunne buizen elkaar raken en doorbuigen.

10 Controleer of het hele reksysteem stabiel is. Neem het bovenste deel van de verticale buizen H en J vast en beweeg ze heen en weer. Als het reksysteem niet stabiel is, draait u de knoppen uit stap 2 tot en met 5 opnieuw aan.

Afbeelding 6: Rekmontage-4



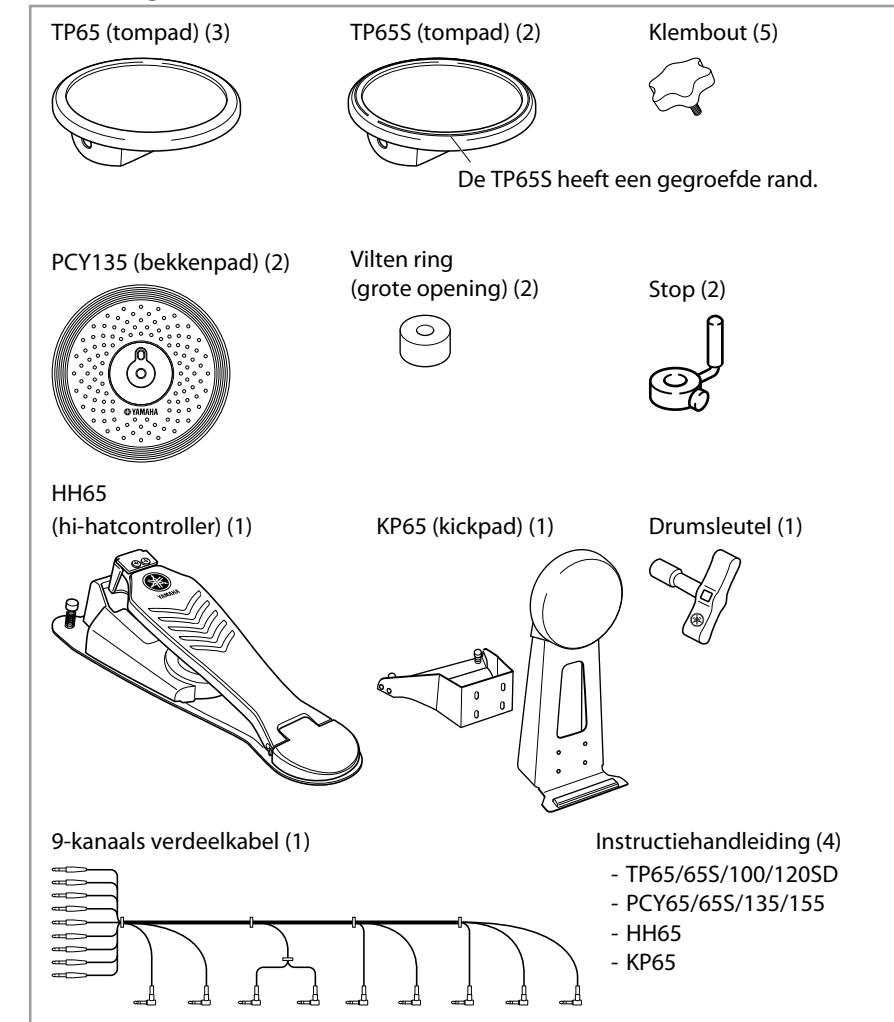
11 Zie afbeelding 6. Draai de vleugelbout (n) van de bekkenhouder K los en bevestig het bovenste gedeelte van de bekkenhouder. Draai de vleugelbout die u hebt losgedraaid weer aan en zet de bekkenhouder K in die stand vast. Ga op dezelfde manier te werk om het bovenste gedeelte van de bekkenhouders L te bevestigen.

12 Draai de twee knoppen (p) die op één lijn liggen langs de buis met het bevestigingsstuk voor de triggermodule M los. Positioneer het bevestigingsstuk voor de triggermodule M zodanig dat het bedieningspaneel na montage naar boven en schuin naar u zal zijn gericht. Houd het bevestigingsstuk voor de triggermodule M stevig vast en draai er langzaam aan. Draai de twee knoppen die u hebt losgedraaid weer aan en zet het bevestigingsstuk voor de triggermodule M in die stand vast.

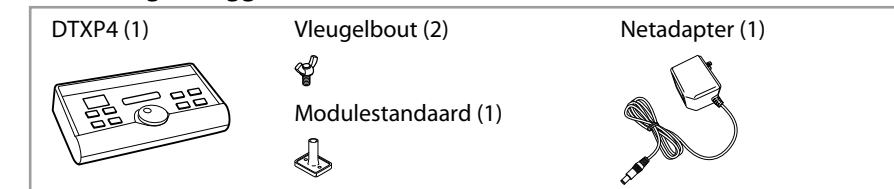
3 De inhoud van de padset en de triggermodule controleren

Open de pakketten met de DTP4K2STD (padset) en de triggermodule en controleer of de verpakkingen alle nodige onderdelen bevatten.

Afbeelding 7: Padset DTP4K2STD



Afbeelding 8: Triggermodule



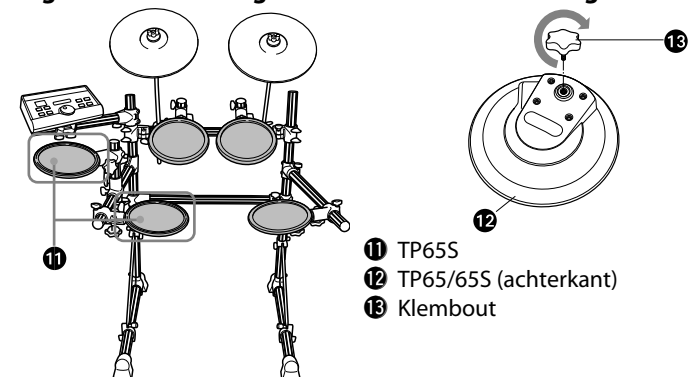
4 De pads en de triggermodule op het reksysteem monteren

Monteer de pads en de triggermodule op het reksysteem. Zet vervolgens de kickpad en de hi-hat in de juiste stand.

De TP65/65S (tompads) op het reksysteem monteren

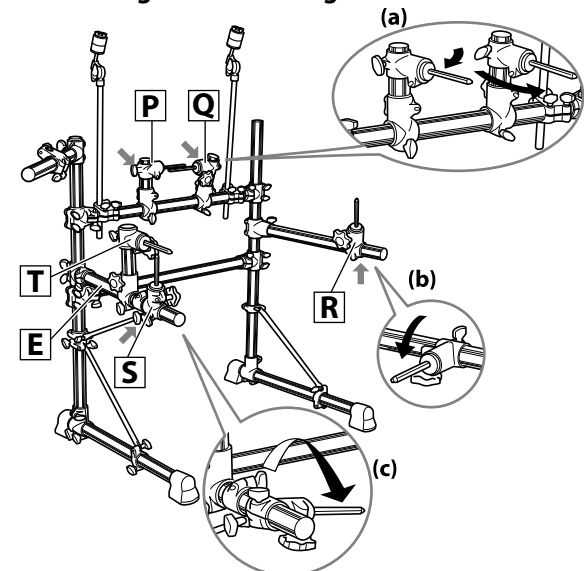
Figure 9: Padmontage-1

Afbeelding 10: TP65/65S



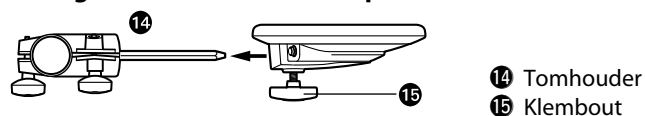
- Zie afbeelding 10. Bevestig de klembouten (10) op de TP65/65S-eenheden (12). Draai elke klembout 5 tot 6 slagen aan.

Afbeelding 11: Padmontage-2



- Zie afbeelding 11. Draai de knoppen van de bekkenhouders (P) en (Q) in het midden van het reksysteem (aangegeven door (a)) los. Verplaats de tomhouders zoals in afbeelding 11-(a). Draai vervolgens de knoppen aan en zet de tomhouders (P) en (Q) in die stand vast.
- Draai de knop van tomhouder (R) aan de rechterkant (aangegeven door (b)) los. Verplaats de tomhouder naar binnen zoals in afbeelding 11-(b). Draai de knoppen aan en zet de tomhouder stevig vast in een stand die enigszins naar beneden is gericht.

Afbeelding 12: Tomhouder en tompad

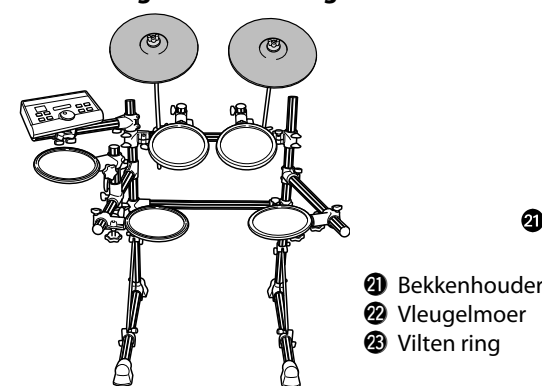


- Bevestig de TP65 (tompad) op de tomhouder (P) zoals in afbeelding 12. Draai de klembout aan en zet de tomhouder vast.
- Raadpleeg nogmaals afbeelding 11. Herhaal stap 3 en 4 voor tomhouder (Q) in het midden van het reksysteem en voor tomhouder (R) aan de rechterkant. Zet vervolgens de TP65's (tompads) vast op de overeenkomstige tomhouders.
- Draai de knoppen van de tomhouder (S) aan de linkerkant (aangegeven door (c)) los. Verplaats de tomhouder naar binnen zoals in afbeelding 11-(c) tot deze enigszins naar beneden is gericht ten opzichte van buis (E).
- Bevestig de tompad TP65S op tomhouder (S) die u in stap 6 op de vloer hebt gelegd. Draai de klembout aan en zet de tompad TP65S stevig vast. Ga op dezelfde manier te werk om de tompad TP65S op de tomhouder (T) (aan de rechterkant) te bevestigen. Verplaats de tomhouder (T) tot deze enigszins naar buiten is gericht ten opzichte van buis (E).

De PCY135 (bekkenpads) op het reksysteem monteren

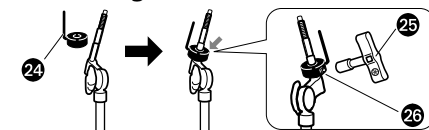
Afbeelding 13: Padmontage-3

Afbeelding 14: Bekkenhouder-1



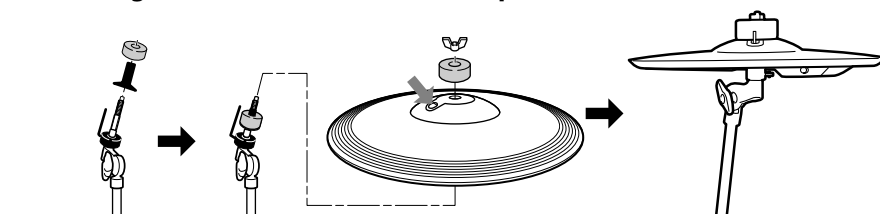
- Zie afbeelding 14. Verwijder de vleugelmoer (22) en de twee vilten ringen (23) van de bekkenhouder (21). Draai het zwarte plastic gedeelte linksom en verwijder het.

Afbeelding 15: Bekkenhouder-2



- Stop (24)
Drumsleutel (25)
Sleutelbout (26)
- Zie afbeelding 15. Bevestig de stop op de bekkenhouder en zet de stop vast in een stand waarbij het haakse gedeelte van de stop zich aan de andere kant bevindt. Zet de stop (24) vast met behulp van de drumsleutel (25) en draai de sleutelbout (26) stevig aan.
- Zie afbeelding 16. Bevestig het zwarte plastic gedeelte dat u in stap 1 hebt verwijderd op de bekkenhouder en zet het vast door het rechtsom te draaien.
- Bevestig een van de vilten ringen die u in stap 1 hebt verwijderd op de bekkenhouder. De andere vilten ring wordt niet gebruikt bij de normale montage die in deze handleiding wordt beschreven.

Afbeelding 17: Bekkenhouder en bekkenpad

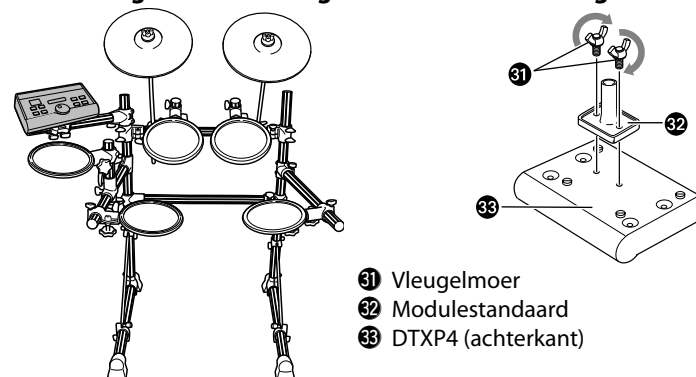


- Zie afbeelding 17. Steek het uiteinde van het haakse gedeelte van de stop in de ovale opening van de bekkenpad (aangegeven door (a)) om de bekkenpad vast te zetten op de bekkenhouder.
- Bevestig de meegeleverde vilten ring met grote opening op de bekkenhouder. Breng de vleugelmoer die u in stap 1 hebt verwijderd weer aan en draai de vleugelmoer aan. Draai de vleugelmoer aan tot u zeker bent dat de bekkenpad vastzit. De bekkenpad is ontworpen om te schudden wanneer u tegen de pad slaat, zelfs als de vleugelmoer stevig is aangedraaid.

De DTXP4 (triggermodule) monteren

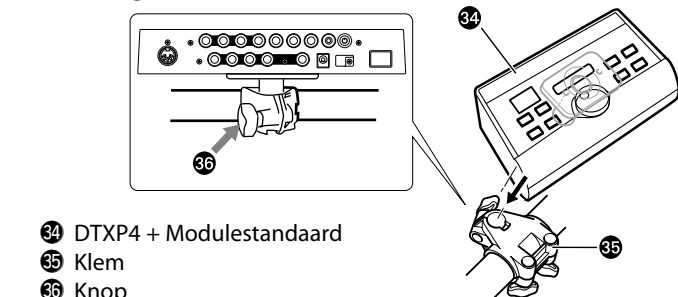
Afbeelding 18: Padmontage-4

Afbeelding 19: Modulestandaard



- Bevestig de modulestandaard (32) op de achterkant van de DTXP4 (33) met behulp van de vleugelmoeren (31).

Afbeelding 20: Modulestandaard en klem

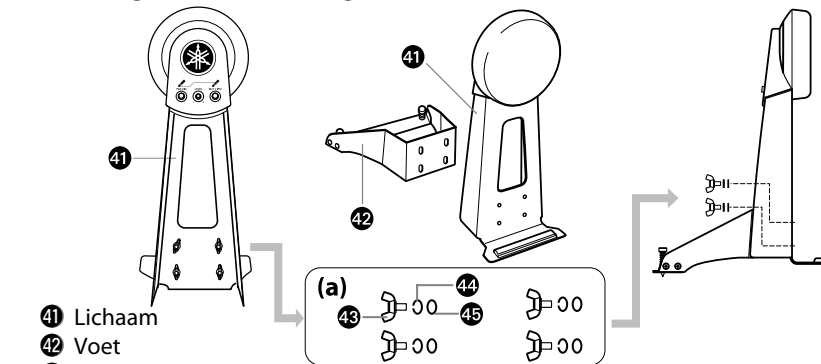


- Bevestig de modulestandaard (34) op de klem (35). Draai de knop aan (36) en zet de standaard in die stand vast.

De KP65 (kickpad) monteren

- Als u niet over een (apart verkrijgbare) drummat beschikt, legt u bijvoorbeeld de kartonnen verpakking van de meegeleverde pakketten op de vloer om beschadiging van het oppervlak te voorkomen.

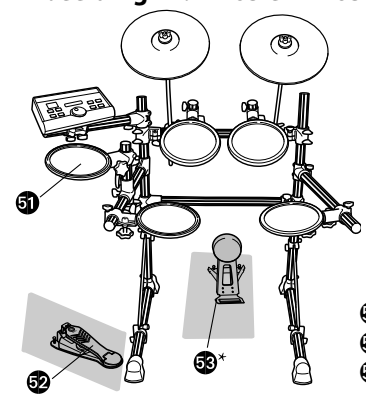
Afbeelding 21: KP65-montage



- Lichaam (41)
Voet (42)
Vleugelbout (43)
Veerring (44)
Ring (45)
- Verwijder de vleugelbout (43), de veerring (44) en de ring (45) van het lichaam (41) en leg de vier sets in de buurt, in de volgorde waarin u ze hebt verwijderd.
*** Als de vleugelbout, de veerring en/of de ring van elkaar gescheiden zijn, zet u ze in elkaar zoals in afbeelding 21-(a).**
- Bevestig de voet (42) op het lichaam (41) en zet beide vast met de vleugelbout, de veerring en de ring die u in stap 2 hebt verwijderd.

De HH65 (hi-hatcontroller) en de KP65 (kickpad) installeren

Afbeelding 22: HH65 en KP65



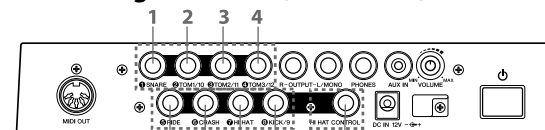
- Als u niet over een (apart verkrijgbare) drummat beschikt, legt u bijvoorbeeld de kartonnen verpakking van de meegeleverde pakketten op de vloer om beschadiging van het oppervlak te voorkomen.
- Plaats de HH65 (hi-hatcontroller) (52) onder de TP65S (hi-hatcontroller) (51).
- Plaats de KP65 (kickpad) (53) midden onder aan het reksysteem.

* U hebt een voetpedaal (apart verkrijgbaar) nodig om de kickpad te gebruiken.

5 De pads op de triggermodule aansluiten

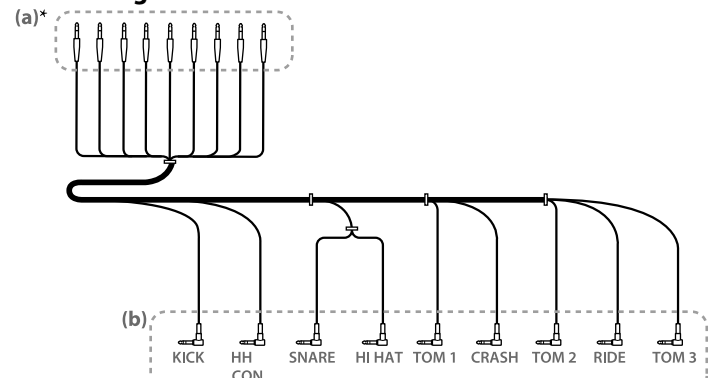
Gebruik de 9-kanaals verdeelkabel om de uitgangen van de pad op de ingangen van de triggermodule aan te sluiten.

Afbeelding 23: DTXP4 (achterkant)



- SNARE
- TOM 1
- TOM 2
- TOM 3
- RIDE
- CRASH
- HI HAT
- KICK
- HH CON (HI HAT CONTROL)

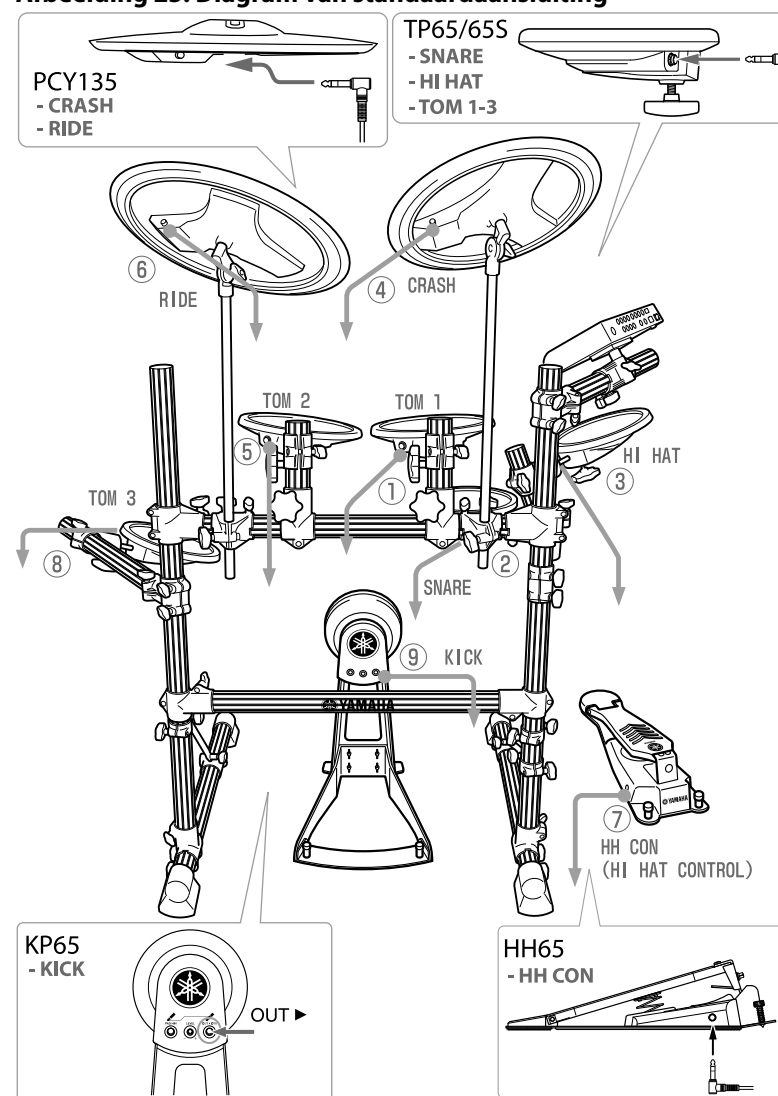
Afbeelding 24: 9-kanaals verdeelkabel



* Elke rechte stekker heeft een label waarop wordt aangegeven op welke ingang de stekker moet worden aangesloten.

- Steek de rechte stekkers (afbeelding 24-(a)) van de 9-kanaals verdeelkabel in de ingangen aan de achterkant van de triggermodule. Bij een normale montage sluit u de rechte stekkers op de ingangen aan in overeenstemming met de labelmarkering.

Afbeelding 25: Diagram van standaardaansluiting

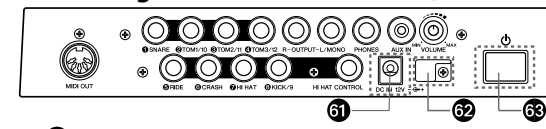


- Steek de haakse stekkers (afbeelding 24-(b)) van de 9-kanaals verdeelkabel in de overeenkomstige pads. Het wordt aanbevolen de kabels aan te sluiten te beginnen bij nummer (1) en te eindigen bij nummer (9), zoals in afbeelding 25 (van de kortste naar de langste kabel).

6 Aansluiten op een voedingsbron

Sluit de netadapter aan op de DTXP4.

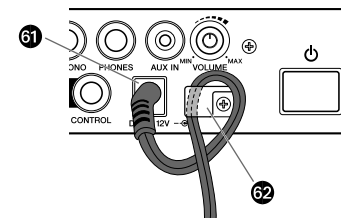
Afbeelding 26: Schakelaar POWER (achterkant van DTXP4)



- Voedingsaansluiting (DC IN 12 V)
- Kabelklem
- Schakelaar POWER

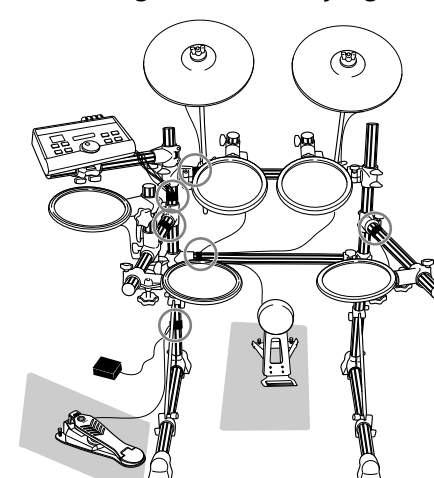
- Zorg dat de voeding is uitgeschakeld (schakelaar STANDBY/POWER (3) in de stand-bystand) (a).

Afbeelding 27: Kabelklem (achterkant van DTXP4)



- Steek de stekker van de netadapter in een stopcontact. Steek de DC-stekker in de voedingsaansluiting (1) en haak het netsnoer achter de kabelklem (2) om te voorkomen dat de DC-stekker uit de aansluiting valt.

Afbeelding 28: Kabelbandjes gebruiken



- Gebruik op de zes omcirkelde punten kabelbandjes om de kabels op de buizen te bevestigen.
*** Als de kabels niet goed strak zitten, kunnen ze uw spel hinderen.**

De montage is nu voltooid.

* Als u het geluid wilt controleren, sluit u een versterkte luidspreker of een hoofdtelefoon op de eenheid aan voordat u de voeding inschakelt.