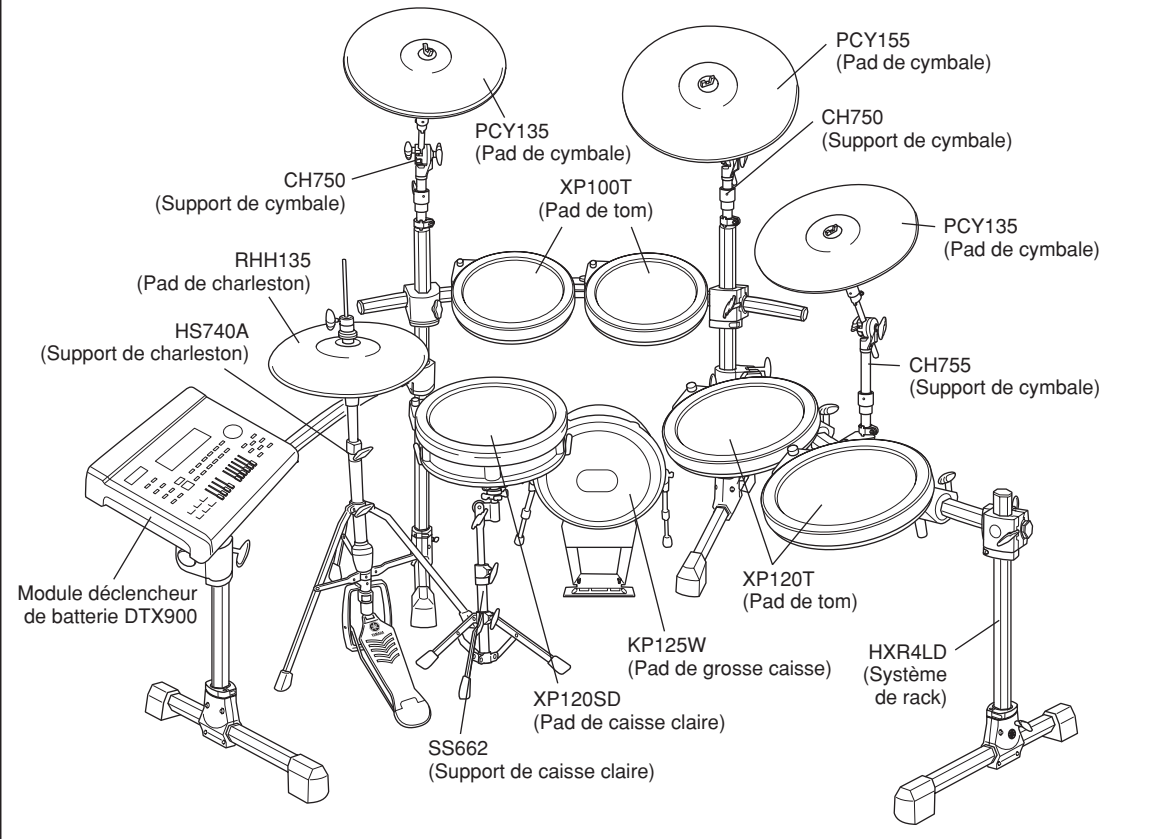


Ce manuel décrit l'assemblage standard du DTX950K.

Une fois les différentes pièces assemblées et les cordons connectés comme illustré ci-dessous, le module déclencheur de batterie est prêt pour la mise sous tension.

Assemblage standard de l'unité



IMPORTANT

- Pour assembler l'unité, assurez-vous de disposer des quatre emballages suivants : HXR4LD (Système de rack), DTP900 (Ensemble de pads), DTP902 (Ensemble de pads) et DTX900 (Module déclencheur de batterie).
- Ce manuel explique comment fixer les pads et le module déclencheur de batterie au système de rack HXR4LD, préalablement monté. Avant de suivre les instructions de ce manuel, prenez soin de terminer le montage du système de rack HXR4LD conformément aux consignes du manuel d'assemblage correspondant.

AVIS

Avant d'assembler l'unité, placez un tapis pour batterie (vendu séparément) sur le sol. Pour éviter d'endommager le sol, vous pouvez également poser dessus les cartons aplatis des emballages fournis avant de manipuler le support de charleston HS740A et le pad de grosse caisse KP125W.

PRÉCAUTIONS D'USAGE

Veillez commencer par lire ce manuel d'assemblage afin d'utiliser ce produit de manière correcte et sans danger.

- * Rangez ce manuel en lieu sûr afin de pouvoir le consulter ultérieurement.
- * Prenez soin de lire le manuel d'assemblage du système de rack et le mode d'emploi du pad.

AVERTISSEMENT Le fait d'ignorer ce symbole et d'utiliser l'équipement de manière incorrecte risque d'exposer les personnes à des blessures mortelles ou d'entraîner de graves dommages.

- Ne laissez pas de jeunes enfants assembler ou configurer ce produit sans aucune surveillance car ils pourraient se blesser. Ce produit doit être assemblé sous le contrôle d'un adulte.
- Prenez garde aux bords des supports de cymbale et de tom. Leur tranchant risque de provoquer des blessures.
- Prenez garde aux extrémités des éperons fixés au pad de grosse caisse et à la pédale. Leur tranchant risque de provoquer des blessures.
- Si ce produit est utilisé avec un système de rack ou un support de cymbale, vérifiez que tous les boulons sont bien serrés. Lorsque vous réglez la hauteur ou l'angle, ne desserrez pas brusquement les boulons. Des boulons desserrés peuvent provoquer le renversement du rack ou la chute des pièces, causant des blessures.
- Posez toujours le produit sur une surface plate et ferme. Si vous le disposez sur une surface inclinée ou instable ou sur des marches, cela pourrait le déstabiliser et provoquer sa chute à terre.
- Lors de l'installation du produit, soyez attentif à la manipulation et à la configuration des câbles. Des câbles mal disposés peuvent provoquer le trébuchement et la chute de l'utilisateur ainsi que d'autres personnes.
- Ne modifiez pas le produit. Cela pourrait l'endommager, le détériorer ou provoquer des blessures.
- Ne vous asseyez pas sur le rack et ne marchez pas dessus. Le rack risque de se renverser ou de s'endommager, en provoquant des blessures.

ATTENTION Si ce symbole est ignoré et l'équipement utilisé de manière incorrecte, cela pourra exposer les personnes manipulant l'équipement à des blessures ou entraîner des dommages matériels.

- Faites attention à vos doigts lorsque vous réglez les pinces. Vous risquez de vous pincer ou de vous blesser.
- Faites attention en manipulant les tuyaux, notamment leurs extrémités et leur partie interne, ainsi que les extrémités des vis. Les copeaux notamment métalliques peuvent vous blesser les doigts.
- Ne placez pas vos mains ou vos pieds sous la pédale ou le sélecteur au pied. Vous risquez de vous pincer les doigts ou de vous blesser.
- Ne fixez pas de batterie acoustique au rack de la batterie électronique. Les pinces risquent de s'endommager et les batteries de tomber par terre, provoquant des blessures.

AVIS

- Assurez-vous de tenir la prise et non le câble lors de la connexion ou déconnexion du câble. Veillez également à ne pas poser sur le câble des objets lourds ou pointus. L'application d'une force excessive sur le câble peut entraîner des dommages au câble, notamment aux fils.
- Ne marchez pas sur le produit et ne placez pas des objets lourds dessus. Cela pourrait l'endommager.
- N'utilisez pas et ne conservez pas le produit dans des lieux à température très élevée (à la lumière directe du soleil, à proximité d'un radiateur ou dans une voiture fermée, etc.) ou à forte humidité (salle de bain, à l'extérieur par une journée pluvieuse, etc.). Cela pourrait entraîner sa déformation et sa décoloration, et l'endommager ou le détériorer.
- Pour nettoyer le produit, n'utilisez pas de benzène, de diluant ou d'alcool au risque de provoquer sa décoloration ou sa déformation. Essuyez-le avec un chiffon sec et doux ou un tissu humide ayant été très bien essoré. Si le produit est sale ou collant, nettoyez-le avec un tissu imbibé de détergent neutre puis essuyez-le avec un chiffon humide ayant été préalablement bien essoré afin d'en retirer toute trace de détergent. Veillez à ne pas laisser l'eau ou le détergent entrer en contact avec les coussins utilisés avec le produit, car cela pourrait les détériorer.

* Les caractéristiques techniques et les descriptions de ce mode d'emploi sont uniquement fournies à titre d'informations. Yamaha Corp. se réserve le droit de changer ou modifier les produits et leurs spécifications techniques à tout moment sans aucun préavis. Les caractéristiques techniques, les équipements et les options pouvant différer d'un pays à l'autre, adressez-vous à votre distributeur Yamaha.

1 Assemblage du système de rack

Pour plus d'informations, reportez-vous au manuel d'assemblage du système de rack HXR4LD.

2 Vérification du contenu de chaque emballage

Emballage 1 [DTP900]

- PCY135 (Pad de cymbale) (2)
- PCY155 (Pad de cymbale) (1)
- RHH135 (Pad de charleston) (1)
- Base de support pour le RHH135 (1)
- KP125W (Pad de grosse caisse) (1)
- CH750 (Support de cymbale) (2)
- SS662 (Support de caisse claire) (1)
- Vis de réglage du charleston pour le RHH135 (1)
- Bande pour câble pour le RHH135 (1)
- Butées pour le PCY135/155 (3)
- Câbles stéréo de 2,5 m (7)
- Câbles stéréo de 4 m (4)
- Bandes pour câble (10)
- Feutres pour le PCY135/155 (3)
- Tube en spirale de 2 m (1)
- Claf d'accord (1)
- Modes d'emploi (pour chaque pad)
 - PCY65/65S/135/155
 - KP125W
 - RHH135

Emballage 2 [DTP902]

- XP100T (Pad de tom) (2)
- Boulon de pince (4)
- HS740A (Support de charleston) (1)
- XP120T (Pad de tom) (2)
- CH755 (Support de cymbale) (1)
- XP120SD (Pad de caisse claire) (1)
- XP100T/100SD/120T/120SD Mode d'emploi (1)
- Manuel d'assemblage (cette fiche, 1)

Emballage 3 [Module déclencheur de batterie DTX900]

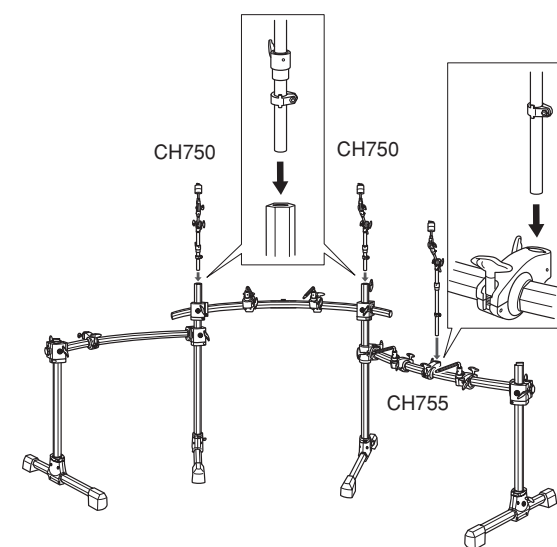
- Module déclencheur de batterie DTX900 (1)
- Support de module (1)
- Adaptateur secteur (1)
- Vis de fixation du support de module (4)
- Mode d'emploi du DTX900 (1)
- Liste des données du DTX900 (1)

3 Assemblage des pads et du module déclencheur de batterie sur le système de rack

Procédez au montage des pads et du module déclencheur sur le système de rack. Positionnez ensuite le pad de grosse caisse et le charleston.

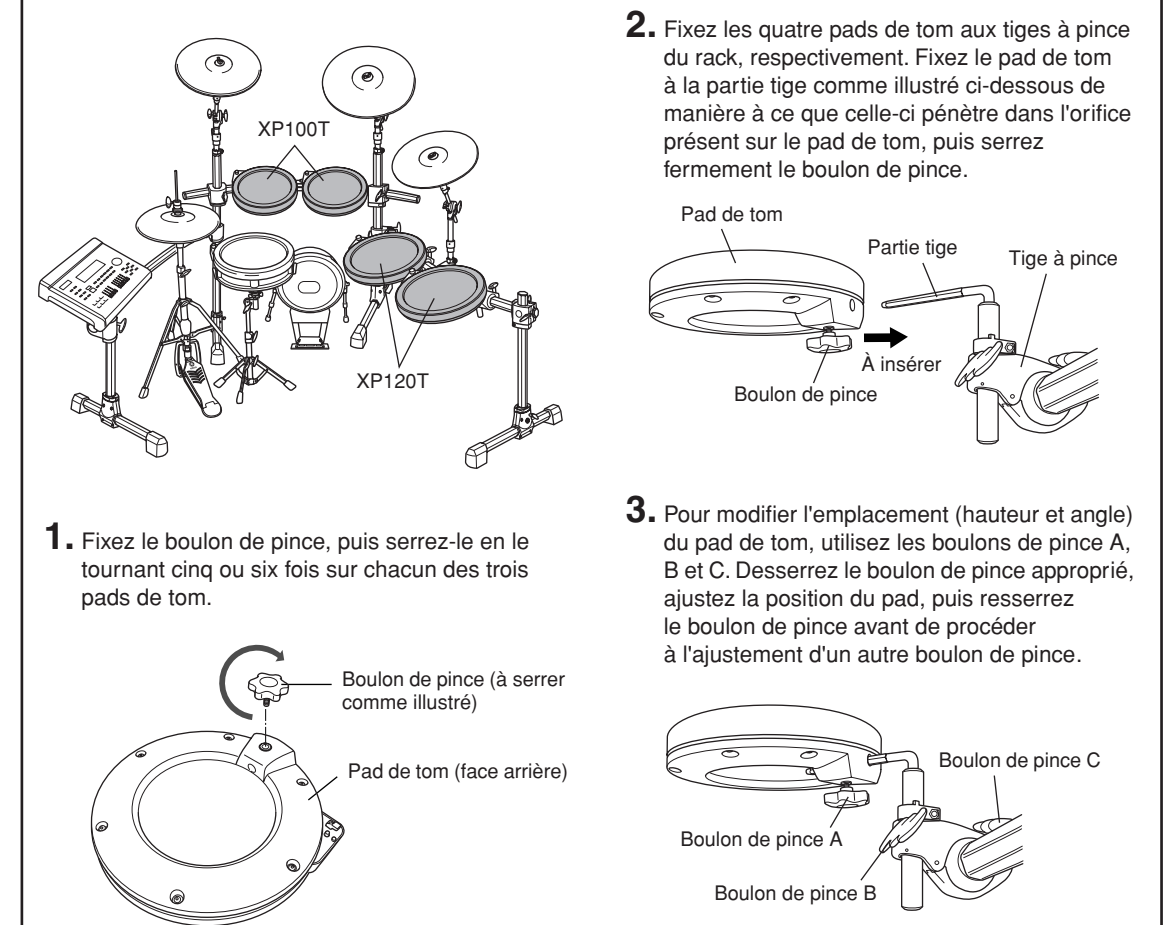
Fixation du support de cymbale

1. Retirez le capuchon du rack en desserrant la vis située sur le haut du support vertical.
2. Fixez les supports de cymbale (CH750 x 2 et CH755 x 1) au système de rack comme illustré ci-dessous.

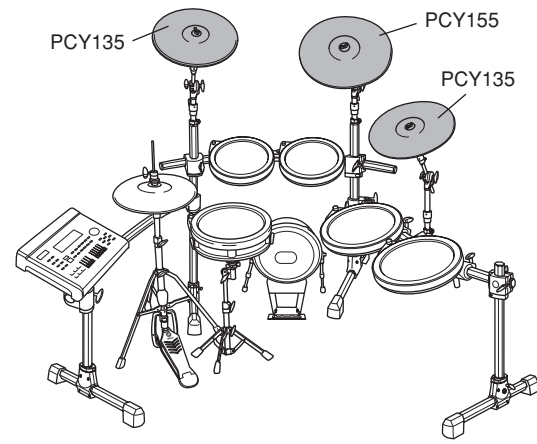


Fixation du pad de tom

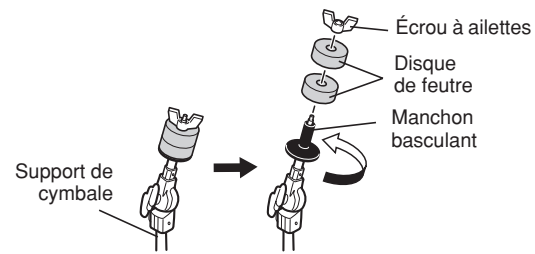
1. Fixez le boulon de pince, puis serrez-le en le tournant cinq ou six fois sur chacun des trois pads de tom.
2. Fixez les quatre pads de tom aux tiges à pince du rack, respectivement. Fixez le pad de tom à la partie tige comme illustré ci-dessous de manière à ce que celle-ci pénètre dans l'orifice présent sur le pad de tom, puis serrez fermement le boulon de pince.
3. Pour modifier l'emplacement (hauteur et angle) du pad de tom, utilisez les boulons de pince A, B et C. Desserrez le boulon de pince approprié, ajustez la position du pad, puis resserrez le boulon de pince avant de procéder à l'ajustement d'un autre boulon de pince.



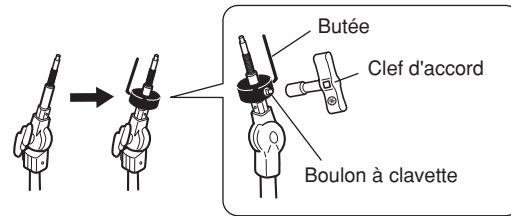
Fixation du pad de cymbale



1. Retirez l'écrou à ailettes et les deux disques de feutre du support de cymbale. Tournez ensuite le manchon basculant dans le sens inverse des aiguilles d'une montre et retirez-le.

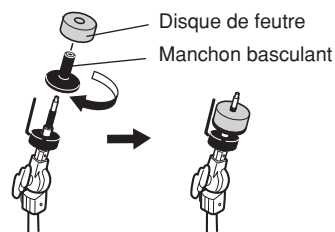


2. Fixez la butée au support de cymbale de manière à ce que sa partie en forme de L se trouve du côté opposé à l'endroit où vous êtes. Pour régler la position de la butée, utilisez la clef d'accord et resserrez fermement le boulon à clavette.



3. Remplacez le manchon basculant retiré à l'étape 1 sur le support de cymbale et serrez-le en le tournant dans le sens des aiguilles d'une montre.

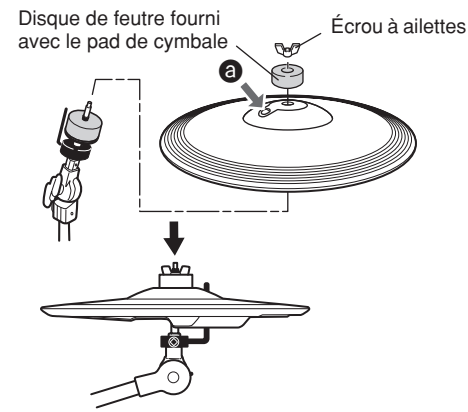
4. Fixez un des disques de feutre retirés à l'étape 1 sur le support de cymbale. Le deuxième disque de feutre ne sera pas utilisé pour l'assemblage standard décrit dans le présent manuel.



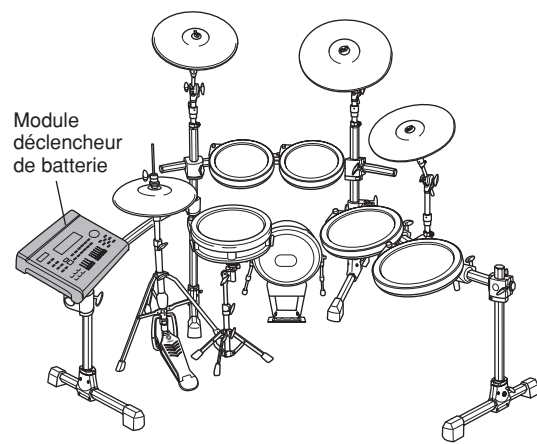
5. Introduisez l'extrémité de la partie en forme de L de la butée dans l'orifice ovale (illustré au point ①) du pad de cymbale afin de fixer le pad sur le support.

* Le pad de cymbale PCY135 est très similaire au pad de charleston RHH135. Vérifiez le nom du modèle au dos.

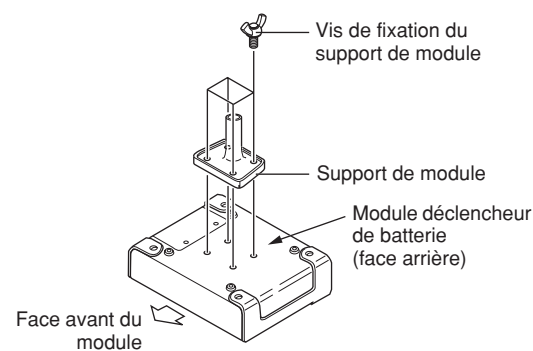
6. Fixez le disque de feutre doté d'un orifice de gros diamètre sur le support de cymbale, puis fixez l'écrou à ailettes que vous avez retiré à l'étape 1 et serrez-le. Tournez l'écrou à ailettes jusqu'à ce que vous soyez sûr que le pad de cymbale est bien fixé. Le pad de cymbale est conçu pour trembler dès que vous touchez sa surface, même lorsque l'écrou à ailettes est bien resserré.



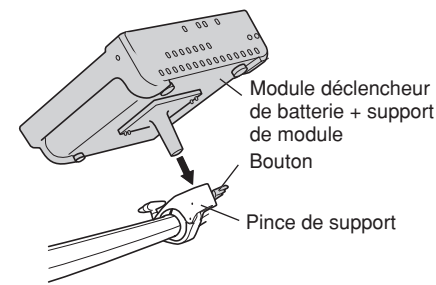
Fixation du module déclencheur de batterie



1. Fixez le support de module fourni sur l'arrière du module déclencheur de batterie à l'aide des vis de fixation.



2. Fixez le support de module à la pince de support, puis serrez le bouton pour le maintenir en place.



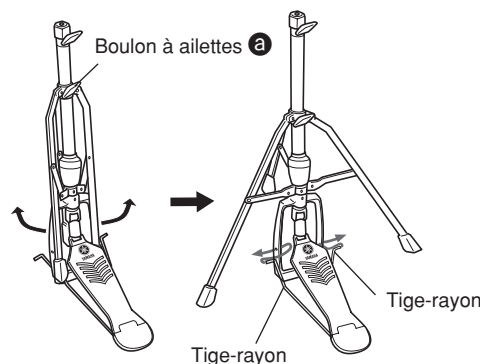
Assemblage du support de charleston

1. Si vous ne disposez pas de tapis de batterie (vendu séparément), vous pourrez poser un carton au sol pour éviter de rayer ce dernier.

2. Desserrez le boulon à ailettes (illustré au point ②) du support de charleston.

3. Déployez les pieds du trépied jusqu'à ce que ce dernier soit stable. Resserrez le boulon à ailettes desserré à l'étape 2.

4. Introduisez la tige-rayon dans l'orifice de la structure comme illustré ci-dessous.



5. Desserrez le boulon à ailettes (illustré au point ③) pour retirer la vis de réglage du charleston, comme illustré à droite.

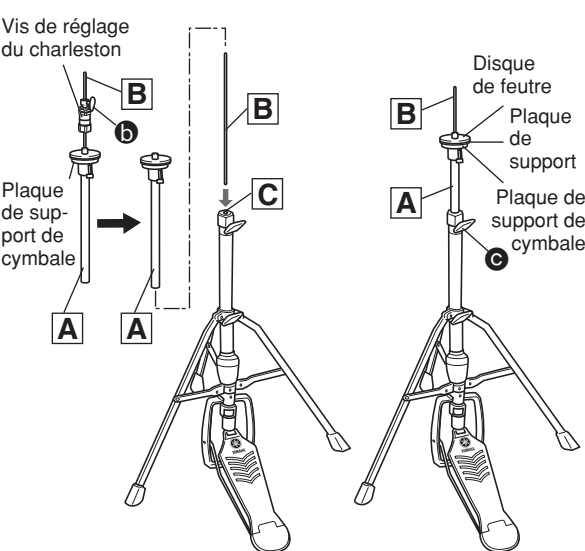
* La vis de réglage du charleston n'est pas utilisée pour l'assemblage standard décrit dans ce manuel. Utilisez la vis de réglage du charleston fournie avec le pad RHH135.

6. Retirez la tige de charleston [B] du tuyau supérieur [A].

7. Introduisez la tige de charleston [B] retirée à l'étape 6 dans l'écrou du tuyau inférieur [C].

8. Insérez le tuyau supérieur [A] dans la tige de charleston [B] dont il est question ci-dessus, puis serrez le boulon à ailettes (illustré au point ④ à droite) à l'endroit où se trouve la plaque de support de cymbale, dans la zone centrale de la tige de charleston [B].

9. Retirez le disque de feutre et la plaque de support de cymbale fixée au-dessus de la plaque de support, dans la mesure où ils ne sont pas utilisés dans l'assemblage standard décrit dans ce manuel.



10. Placez le pad de charleston RHH135.

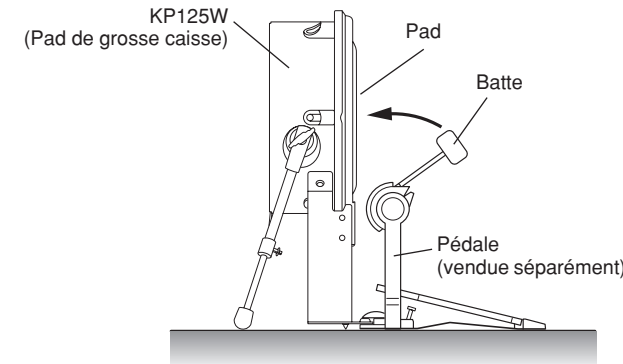
* Reportez-vous à la section « Installation » du mode d'emploi du pad RHH135.

Assemblage du pad de grosse caisse

1. Si vous ne disposez pas de tapis de batterie (vendu séparément), vous pourrez poser un carton au sol pour éviter de rayer ce dernier.

2. Attachez la pédale (vendue séparément) au pad de grosse caisse KP125W, puis fixez-la en place de manière à ce que la batte frappe le centre du pad.

* Reportez-vous au mode d'emploi du pad KP125W.



- 4 Positionnez le support de charleston, le pad de grosse caisse et le support de caisse claire à l'endroit souhaité, en vous référant à la section « Assemblage standard de l'unité » au recto.

AVIS Avant d'assembler l'unité, placez un tapis pour batterie (vendu séparément) sur le sol. Si vous ne disposez pas de tapis, posez les cartons aplatis des emballages fournis sous le support de charleston et le pad de grosse caisse pour éviter d'endommager le sol.

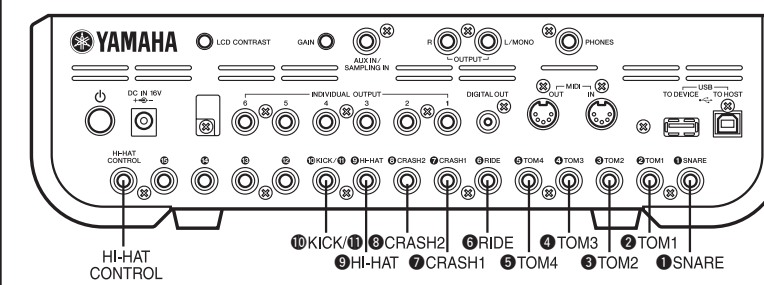
- 5 Raccordement des pads au module déclencheur de batterie

Connectez les câbles branchés aux prises de sortie des pads aux prises d'entrée du module déclencheur de batterie.

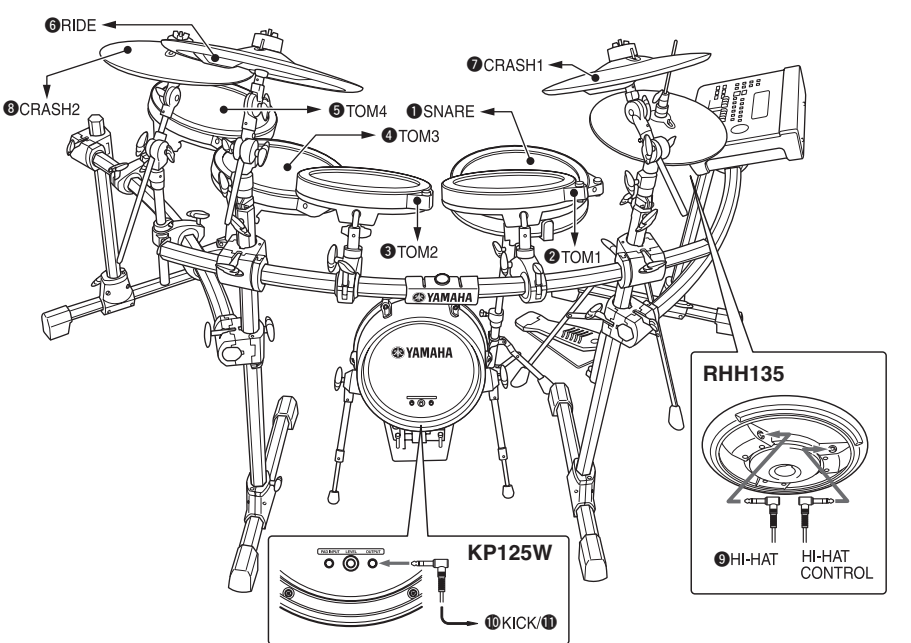
1. Connectez les pads aux prises d'entrée de déclenchement (prises ① SNARE – ② KICK/③ et HI-HAT CONTROL) du module déclencheur de batterie à l'aide des câbles stéréo, comme illustré à droite.

- Insérez les fiches droites du câble dans les prises d'entrée de déclenchement du module déclencheur de batterie, puis insérez les fiches en forme de L des câbles dans les pads correspondants.

Panneau arrière du module déclencheur de batterie



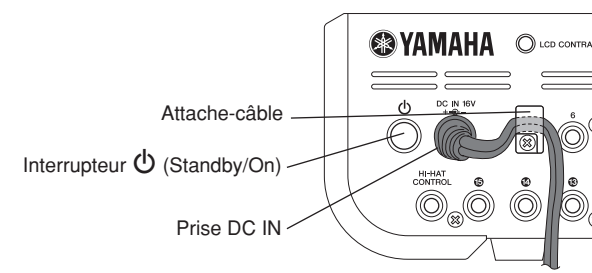
Prises des pads



- 6 Connectez l'adaptateur secteur au module déclencheur de batterie.

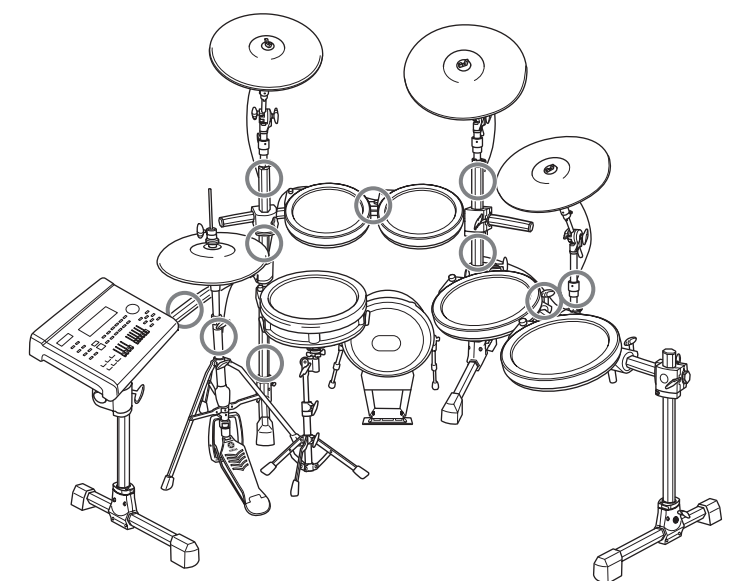
1. Vérifiez que l'interrupteur (Standby/On) est en position de veille (■), puis connectez l'adaptateur secteur à la prise DC IN située sur le panneau arrière. Enroulez le câble autour de l'attache-câble pour éviter de débrancher la fiche CC par inadvertance.

Panneau arrière du module déclencheur de batterie



2. Utilisez les bandes pour câble pour attacher les câbles au rack comme illustré à droite. Si nécessaire, utilisez le tube en spirale.

3. Branchez l'autre extrémité de l'adaptateur secteur à la prise secteur.



L'assemblage est à présent terminé. * Pour plus d'informations sur les étapes suivantes (mise sous/hors tension et vérification du son, par exemple), reportez-vous à la section « Installation » du mode d'emploi du module déclencheur de batterie.