

POWERED SPEAKER SYSTEM
DBR 系列

DBR15 DBR12 DBR10

使用说明书

为了更好的使用DBR系列（本册中为DBR）的强大功能，请在使用本产品前阅读说明书。阅读完毕后，请将说明书妥善保管并在日后需要时作为参考。

- 在使用前请阅读本说明书背面的注意事项。
- 除非特别指定，本说明书中使用 DBR12 的示例图解。
- 本使用说明书中所使用的公司名和产品名都是各自公司的商标或注册商标。
- 为便于您理解使用说明书的内容，本公司已经依据国家的相关标准尽可能的将其中的英文表述部分翻译成中文。但是，由于专业性、通用性及特殊性，仍有部分内容仅以原文形式予以记载。如您有任何问题，烦请随时与本公司客服联系（热线：400-051-7700）。

特点

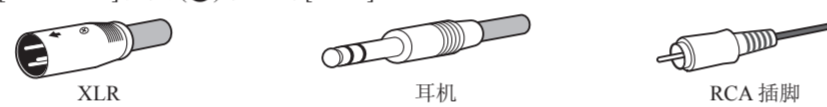
- FIR-X tuning™
这是我们特有的声音处理技术，该技术使用了一个线性相位FIR滤波器来提供高品质的声音以及高分辨率和平滑的频率响应，并且在交叉点附近不受相位干涉的影响。
- D-CONTOUR（动态 CONTOUR）
D-CONTOUR 可根据要使用的应用程序或聆听者的喜好优化各频率范围的电平。共有两种模式：FOH/MAIN 用于主扬声器，而 MONITOR（监视器）模式用于地面监听。
- 简易混音功能
DBR 简易混音功能可以让您在通道 1（CH1）（并联）的直接输出或 CH1 和 CH2 的混音输出中进行任意选择。
- 多种输入 / 输出接口
全面的接口设置—包括调音台的 XLR，乐器的 phone 型接口以及 MP3 播放器的 RCA 插脚—可以最大程度灵活地使用这些接口。
- 轻便、高效能
新型电源和放大器确保了设备尺寸紧凑并且轻便，同时确保了强大的输出。
- 高级保护功能
DSP 控制的高级保护功能提升了恶劣环境中使用的效果。

附件

- 交流电源线
- Technical Specifications（技术规范，仅英文）：包含规格、线路图和尺寸。
- 使用说明书（此活页）

控件和接口

- 输入接口（CH1 和 CH2）**
这些是可支持 XLR 和耳机插头（CH1 和 CH2）以及 RCA 插脚插头（仅限 CH2）的平衡多用途接口。组合接口可用于连接调音台、话筒或数字乐器，例如键盘。RCA 插脚可用于连接 MP3 播放器或 CD 播放器等设备。具有高电平信号的设备（例如调音台）用于连接 CH2 或连接至 CH1，然后将 [MIC/LINE] 开关 (9) 设置到 [LINE]。



- [LEVEL] 旋钮**
调节各输入接口 (1) 的音量。
- [MIC/LINE] 开关**
根据输入信号的电平，将 CH1 接口的此开关设置到 [MIC] 或 [LINE]。对于低电平信号（例如话筒），将此开关设置到 [MIC]。对于高电平信号（例如调音台），将此开关设置到 [LINE]。

- 输出开关**
选择发送至输出接口 (5) 的信号。
[CH1 THRU]：将 CH1 的信号直接输出。CH2 的信号不会输出。
[CH1+2 MIX]：输出 CH1 和 CH2 的混合信号。

- 输出接口**
此接口为平衡 XLR 插孔。可用于连接另一个 DBR 扬声器。输出信号为 (4) 输出开关选择的信号。

- [LIMIT] 指示灯**
当放大器的输出电压超过最大值或检测到功耗过量，指示（点亮为红色）限幅器启动。如果此指示灯点亮，请降低输入电平。
注 整体功耗指单位时间内提供至扬声器的总的电源。

- [SIGNAL] 指示灯**
当检测到的音频信号超出阈值时点亮（点亮为绿色）。

- [PROTECTION] 指示灯**
当保护电路启动时指示（点亮为红色）。在以下列出的情况下，保护电路会启动并且扬声器输出会被静音。
 - 如果检测到放大器过热
 - 如果检测到过电流
 - 当打开电源时，保护电路会启动几秒钟以防止出现噪音。当电源正常启动时指示灯熄灭。如果保护电路启用，等待至放大器冷却下来或电源关闭后再次启动可返回至正常运转。如果设备未返回至正常运转，请与 Yamaha 经销商联系。

- [POWER] 指示灯**
当 [I/O]（电源）(15) 开关打开时指示（点亮为绿色）。

- [D-CONTOUR] 指示灯**
当 [D-CONTOUR] 开关 (11) 设置至 [FOH/MAIN] 或 [MONITOR] 时指示（点亮为黄色）。

- [D-CONTOUR] 开关**
选择一个 D-CONTOUR（动态 CONTOUR）预设。
[FOH/MAIN]：增强高频和低频组件使频率响应适用于主扬声器。
[MONITOR]：降低低频响应范围，否则当扬声器直接放置在地板上时会有嗡嗡声。作为地面监听时，可以清晰的听到中频和高频的声音。
[OFF]：关闭 D-CONTOUR。此项为一般频率响应设置。

- [HPF] 开关**
选择高通滤波器的截止频率。如果将此开关设置至 [120Hz] 或 [100Hz]，则会截止各阈值下方的低频部分。如果单独使用，则将此开关设置为 [OFF]。如果计划与低音炮一起使用，我们建议您将此开关设置为 [120Hz] 或 [100Hz]。

- 通风口**
此设备包含制冷风扇。由于在此吸入并排出制冷用空气，请一定不要堵住此通风口。

- [AC IN]（交流电源输入）插座**
在此连接提供的电源线。首先将电源线连接至设备，然后将插头插入合适的 AC 电源插座。

- 注意**
在连接或拔下电源线之前关闭电源。

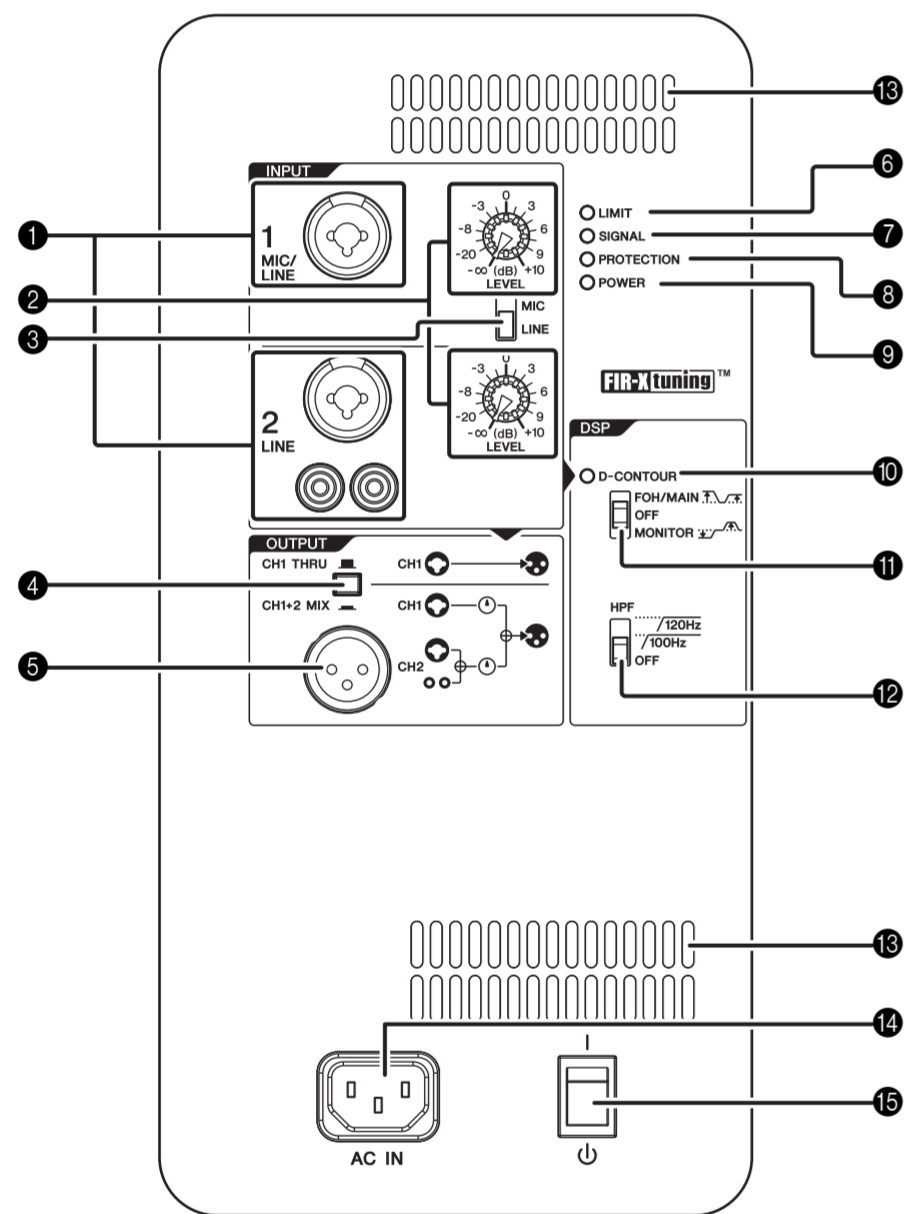
- [I/O]（电源）开关**
打开 [I] 或关闭 [O] 设备的电源。首先，打开连接的音源（外部设备）的电源，然后打开设备电源。关闭电源时，颠倒次序，首先关闭设备电源，然后关闭连接的音源设备（外部设备）。

- 注意**
即使当开关处于关闭位置，也会有设备中存在少量电流。如果在较长的时间内不会使用设备，因此一定要将电源线从墙面 AC 插座上拔下。
注
 - 连续快速打开和关闭电源会引发设备故障。关闭设备开关后，在再次打开前等待约 5 秒钟。
 - 如果使用的是多个设备，则请逐一打开设备的电源。如果同时打开多个设备的电源，则电压会暂时下降，可能导致设备运转异常。

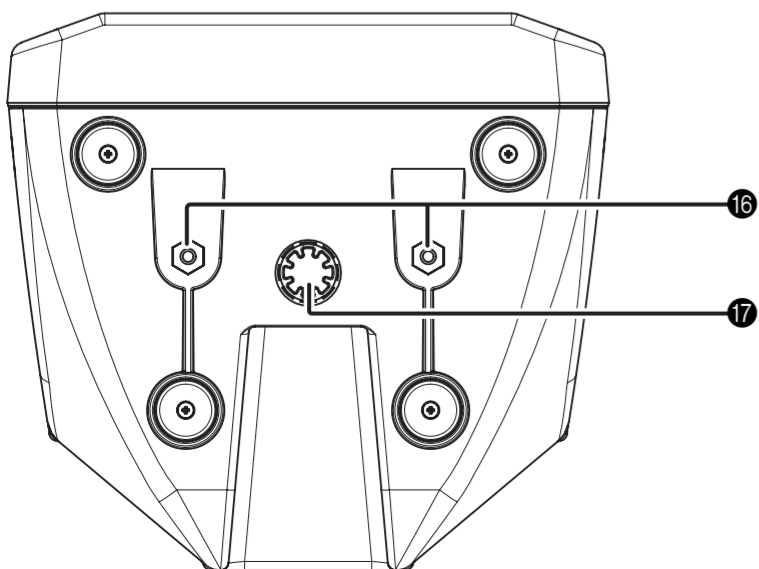
- 螺钉孔（M8）**
使用这些 M8 尺寸的螺钉孔安装另售的支架或市售的环首螺栓。

- 支架插座**
此插座适用于市售的扬声器支架和 35 mm 直径的扬声器双极。

背面



底部

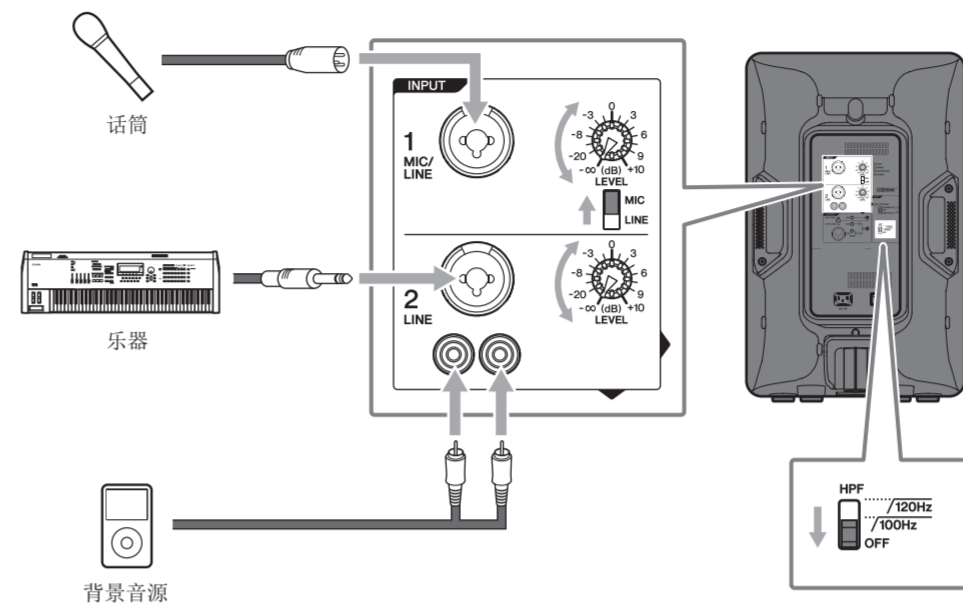


设定示例

带有单独 DBR 的简单系统

此示例说明了不使用调音台，直接连接话筒、乐器或背景音源时的系统。
主要应用：小型现场、表演、酒店

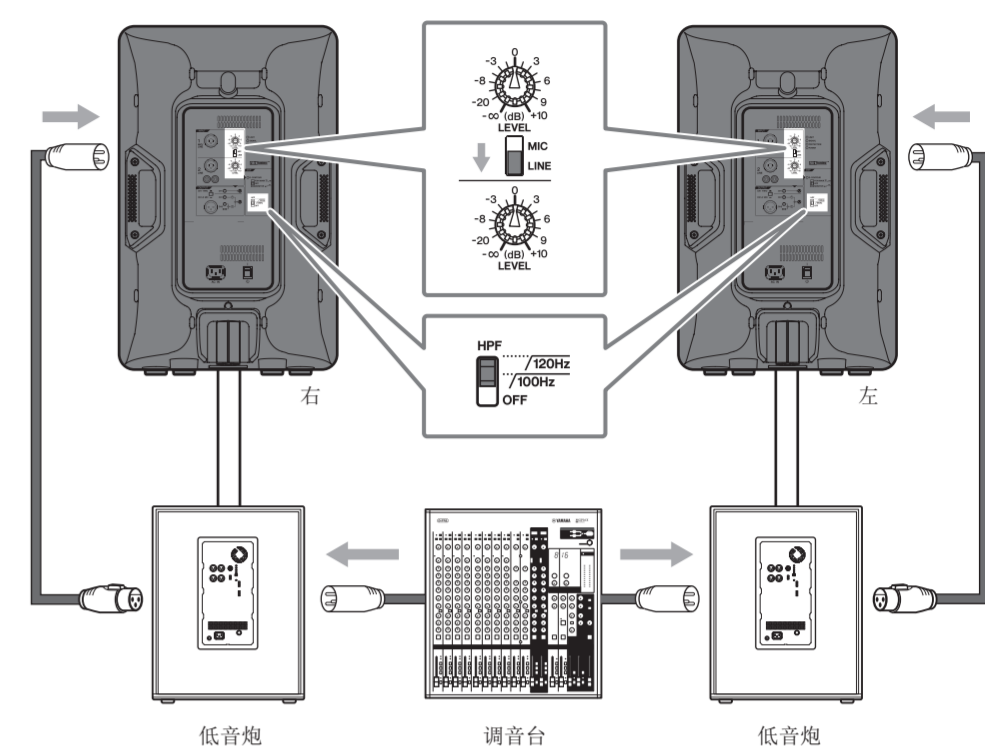
注 对于 CH2，输入到多用插孔和 RCA 插脚的信号会进行固定比例的混音。如果需要调节比例，请调节相应音源的音量。



带有两个 DBR 和低音炮的系统

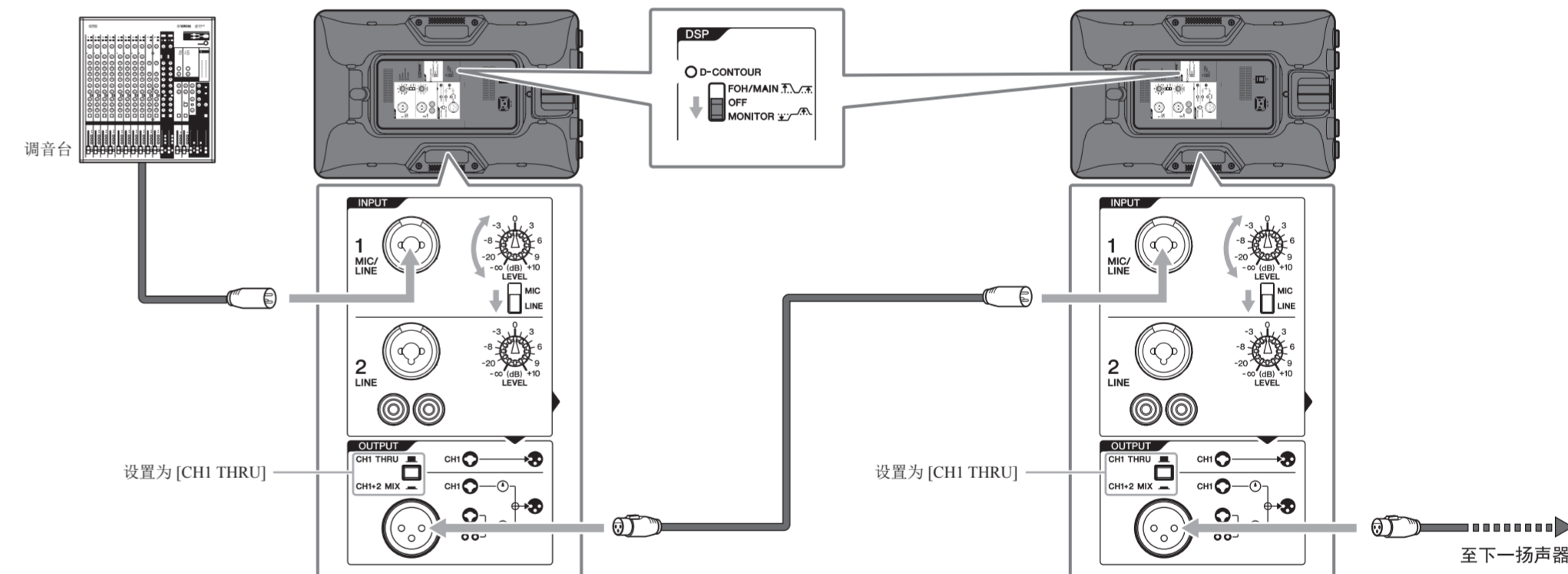
此系统最适合于主扬声器系统。如需要，可以另外添加一台 DBR，建立地面监听系统。
主要应用：小型现场、礼拜堂、事件现场

注 我们推荐使用 Yamaha DXS 系列（在本说明书中指 DXS）作为低音炮。此时，我们推荐将 DBR 的 HPF 截止频率和 DXS 的 LPF 截止频率设置为相同的频率，但是可以按照需要进行调节。



地面监听系统

该系统适用于演奏者的监听系统。作为人声监听时，将 [D-CONTOUR] 开关设置为 [MONITOR]。如需要，可以额外并列连接最多 4 个扬声器。此时我们建议信号输入至 CH1，并且输出开关设置为 [CH1 THRU]。



故障排除

症状	可能原因	可能解决措施
电源无法打开。	可能未正确连接电源线。	牢固连接电源线以使电源线固定到位。
电源突然关闭。	已启动保护系统，关闭了电源。	关闭电源，然后等待至放大器冷却，然后重新打开电源。
没有声音。	可能未正确连接线缆。	牢固连接线缆以使线缆固定到位。
声音突然中断。	已启动保护电路，使输出静音。	等待至放大器冷却。如果设备未自动复位，则关闭电源后再重新打开。
啸叫（回授）。	话筒直接对着扬声器。	将扬声器远离话筒拾音的位置。
	声音放大过多。	降低输入设备的音量并将话筒靠近音源。
各扬声器声音不同（如果使用多个扬声器）。	各扬声器设定不同。	将各扬声器的 [HPF] 开关和 [D-CONTOUR] 开关设置在相同位置。
声音失真。	[LIMIT] 指示灯熄灭。	输入音量过大。
	[LIMIT] 指示灯点亮。	输出音量过大。
话筒音量过低。	[MIC/LINE] 开关设置为 [LINE]。	将 [MIC/LINE] 开关设置为 [MIC] 位置。
低频和高频不均衡。	输出限幅器启动。	降低输入电平或输出电平直至 [LIMIT] 指示灯偶尔点亮。

如依然还有特定问题，请联系 Yamaha 经销商。

安装示例

ⓘ 注意

- 在进行安装或构筑工作前，请咨询 Yamaha 经销商。
- 为了加强安全性，应该以固定的间隔时间对安装工作进行检查。由于磨损和 / 或腐蚀，长时间使用后某些接头会老化。
- 选择安装位置时，将线悬挂起来并且安装硬件，确保所有配件可牢固支撑扬声器的重量。
- 确保采取措施防止扬声器在出现安装故障时意外坠落。
- 将安全线缆安装在墙壁上时，将其安装在扬声器上高于线缆安装点的位置，尽可能不要松动。如果线缆过长，当扬声器坠落时，由于拉力太大线缆会折断。

Yamaha 对于由于支撑结构不够坚固或安装不当导致的损坏或受伤不承担任何责任。

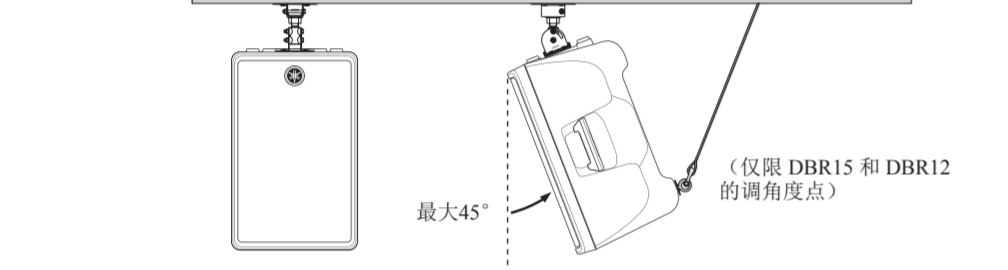
使用另售的 Yamaha 扬声器支架进行安装

使用市售的螺钉（M8 x 16 mm）或环首螺栓（M8 x 15 mm）在设备底部将支架安装在两个螺钉孔上。有关安装支架的详细说明，请参照相应的说明书。

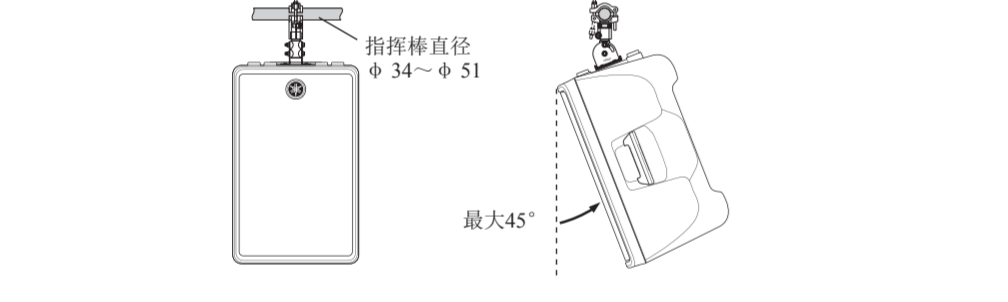
■ 使用 BWS251-300 或 BWS251-400 墙壁安装支架



■ 使用 BCS251 天花板支架



■ 使用 BCS251 指挥棒支架

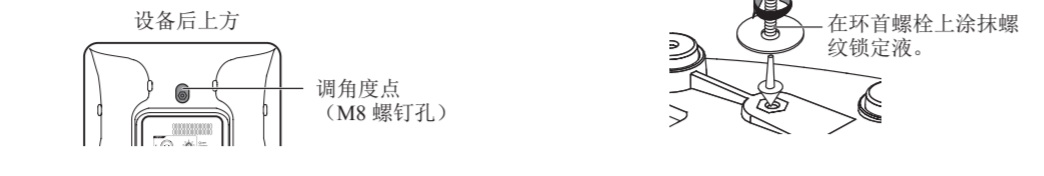


注 为了防止设备坠落，如图所示安装安全线缆。



调角度点（仅限 DBR15 和 DBR12）

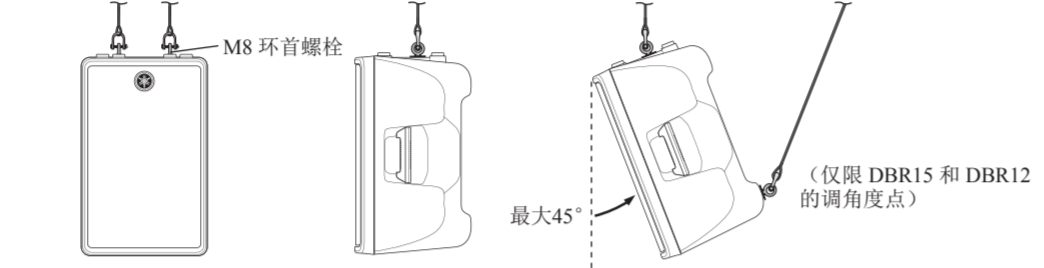
- 当设备出厂时，在调角度点（螺钉孔）处会粘贴密封条。在使用调角度点时请一定取下密封条。
- DBR10 不具有调角度点。



使用环首螺栓安装

将市售的环首螺栓（M8 x 15 mm）安装在底部（两处）和后上方（一处，仅限 DBR15 和 DBR12）的螺钉孔上。牢记需要使用底部的两个点悬挂设备。

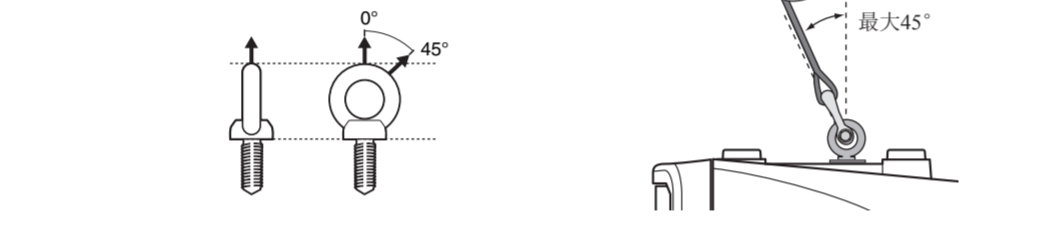
注 按照您本地的标准和安全规定使用环首螺栓。



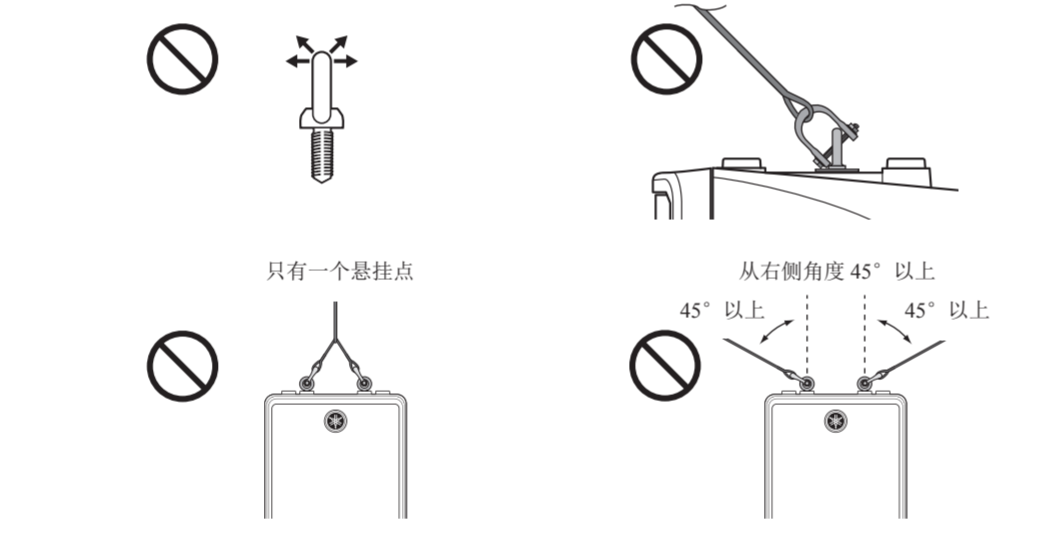
■ 须知

根据悬挂角度不同，环首螺栓的强度也不同。确保从右侧角度（如所示）的 0 至 45 度范围内使用环首螺栓。

正确： 从右侧角度 45° 范围内



不正确： 请勿按照以下所示的图示悬挂环首螺栓。



注意事项

请在操作使用前，首先仔细阅读下述内容

请将本说明书存放在安全的地方，以便将来随时参阅。

⚠ 警告

为了避免因触电、短路、损伤、火灾或其它危险可能导致的严重受伤甚至死亡，请务必遵守下列基本注意事项。这些注意事项包括但不限于下列情况：

电源/电源线

- 请勿将电源线放在热源如加热器或散热器附近，不要过弯折弯或损伤电源线，不要在其上加压重物，不要将其放在可能被踩踏引起绊倒或可能被碾压的地方。
- 只能使用本设备所规定的额定电压。所要求的电压被印在本设备的铭牌上。
- 只能使用附带的电源线/ 插头。
- 定期检查电插头，擦除插头上积起来的脏物或灰尘。
- 请务必连接到带有保护接地连接的适当电源插座。接地不当可能引起触电、设备的损坏甚至火灾。

请勿打开

- 本设备不含任何用户可自行修理的零件。请勿打开本设备或试图拆卸其内部零件或进行任何方式的改造。若出现异常，请立即停止使用，并请有资质的Yamaha 维修人员进行检修。

关于潮湿的警告

- 请勿让本设备淋雨或在水附近及潮湿环境中使用，或将盛有液体的容器（如花瓶、瓶子或玻璃杯）放在其上，否则可能会导致液体溅入任何开口。如果水等任何液体渗入设备，请立即切断电源并从AC电源插座按下电源线。然后请有资质的Yamaha维修人员对设备进行检修。
- 切勿用湿手插拔电源线插头。

火警

- 请勿在设备上放置燃烧着的物体，比如蜡烛。燃烧的物体可能会倾倒并引发火灾。

当意识到任何异常情况时

- 当出现以下任何一种问题时，请立即关闭电源开关并从电源插座中拔出电源线插头。然后请 Yamaha 维修人员进行检修。
 - 电源线或插头出现磨损或损坏。
 - 散发出异常气味或冒烟。
 - 某些物体掉入设备中。
 - 使用设备过程中声音突然中断。
- 如果本设备或跌落或损坏，请立即关闭电源开关，从电源插座中拔出电源线插头，并请有资质的Yamaha维修人员对设备进行检修。

⚠ 注意

为了避免您或周围他人可能发生的人身伤害、设备或财产损失，请务必遵守下列基本注意事项。这些注意事项包括但不限于下列情况：

电源/电源线

- 当从设备或电源插座中拔出电源线插头时，请务必抓住插头而不是电源线。直接拽拉电源线可能会导致其损坏。
- 长时间不使用设备时，或在雷电网暴期间，请从电源插座中拔出电源插头。

安放位置

- 请勿将本设备放在不稳定的地方，否则可能会导致突然翻倒。
- 请勿挡住通风口。本设备在背面都有通风孔，用以防止设备内部温度过高。尤其要注意，不要侧面朝下或上下颠倒放置本设备。通风不畅可能导致过热，并可能损坏设备，甚至引起火灾。
- 安装设备时：
 - 不要用布遮盖。
 - 不要在地毯上安装。
 - 不要在狭小、通风不良的地点使用设备。通风不足会造成设备过热，可能导致设备的损坏甚至发生火灾。确保设备周围有充足空间：上方至少留出30cm，侧面至少留出30cm以及后方至少留出30cm。
- 请勿将扬声器的把手用于进行悬挂安装。这样做可能会导致损伤或人身伤害。
- 运输或搬动本设备时，请勿抓住本设备的底部。否则可能会使双手被夹到设备下面，从而造成人身伤害。
- 请勿将本设备的后面板按压在墙壁上。否则可能会导致插头接触墙壁并与电源线分离，造成短路、故障甚至火灾。



仅适用于非热带气候条件下安全使用。

የስጦታው ልብጥፍ ይቀጥፍ የሚችል አካባቢ ላይ ማስገባት ይቻላል።

ස්ፔሻል ልብጥፍ ተቀባይ ለሆኑ ጊዜዎች ላይ የሚገባውን ደረጃ ለማሳደግ

فہری ئسسبق بەلباغ ھاژا کئسلبانی شارائئمدیلا بسختەر ئشئلئکئلی بولئدۆ

Dan hab yungh youg gij dienheiq diuzgen mbouj dwg diegndat haexncienz sawjyungh.



仅适用于海拔 2000m 以下地区安全使用。

2000m ئىزىن يۇقىرىقىدىكى رايونلاردا بىخەتەر ئىشلەتكىلى بولىدۇ

2000m ئىزىن يۇقىرىقىدىكى رايونلاردا بىخەتەر ئىشلەتكىلى بولىدۇ

دېڭىز يۈزىدىن 2000 مېتىر تۆۋەن رايونلاردا بىخەتەر ئىشلەتكىلى بولىدۇ

Dan hab yungh youg gij digihq haijbaz 2 000m doxroengz haexncienz sawjyungh.

关于产品上所示的图标，请按照相应图标的上述说明进行操作。

ድባታትባይባይ ልብጥፍ ለማስገባት ለሚገቡ ጊዜዎች ላይ የሚገባውን ደረጃ ለማሳደግ

ස්ಲັቅ ጽሑፍ ተቀባይ ለሆኑ ጊዜዎች ላይ የሚገባውን ደረጃ ለማሳደግ

مەھزۇلات نۇسخىسىكى ساس چۈشەنچە رۇشۇن مەشغۇلات قىلىڭ.

Doiq gidjoz veh youg gwnz canjbinj haexnc, cingj mwngz ciuq gjsaws sij youg gwnzdoz doiqndei le menh baeczyamq baeczyamq ma guh.

部件名称	有害物质					
	铅 (Pb)	汞 (Hg)	镉 (Cd)	六价铬 (Cr (VI))	多溴联苯 (PBB)	多溴二苯醚 (PBDE)
外壳、框架	×	○	○	○	○	○
印刷线路板	×	○	○	○	○	○
电缆线	×	○	○	○	○	○
<p>本表格依据 SJ/T 11364 的规定编制。</p> <p>○：表示该有害物质在该部件所有均质材料中的含量均在 GB/T 26572 规定的限量要求以下。</p> <p>×：表示该有害物质至少在该部件的某一均质材料中的含量超出 GB/T 26572 规定的限量要求。</p>						

10	此标识适用于在中华人民共和国销售的电子信息产品。标识中间的数字为环保使用期限的年数。
------------------------	---

PS 32N

保护环境

如果需要废弃设备时，请与本地相关机构联系，获取正确的废弃方法。

请勿将设备随意丢弃或作为生活垃圾处理。

制造商：雅马哈株式会社
制造商地址：日本静冈县滨松市中区中泽町10-1
进口商：雅马哈乐器音响（中国）投资有限公司
进口商地址：上海市静安区新闻路1818号云和大厦2楼
原产地：印度尼西亚
雅马哈乐器音响（中国）投资有限公司
上海市静安区新闻路1818号云和大厦2楼
客户服务热线：4000517700
公司网址：http://www.yamaha.com.cn

0 dBu 指 0.775 Vrms

本使用说明书的内容为印刷时最新的技术规格。由于Yamaha公司不断改善产品，可能本说明书中的规格与您的产品规格不符。请至Yamaha网站下载最新版本的使用说明书。技术规格、设备或选购配件在各个地区可能会有所不同，因此如有问题，请与当地Yamaha经销商确认。

<p>Yamaha Pro Audio global web site http://www.yamahaproaudio.com/</p>	<p>Yamaha Manual Library http://www.yamaha.co.jp/manual/</p>
---	---

Manual Development Department © 2014 Yamaha Corporation 2014年12月 改版 KS2C-BO Printed in Indonesia