

*Grazie per aver scelto questo prodotto Yamaha.
Prima di utilizzare il prodotto per un'installazione dell'altoparlante,
leggere attentamente il presente manuale.
Conservare il manuale per qualsiasi riferimento futuro.*

Contenuto della confezione

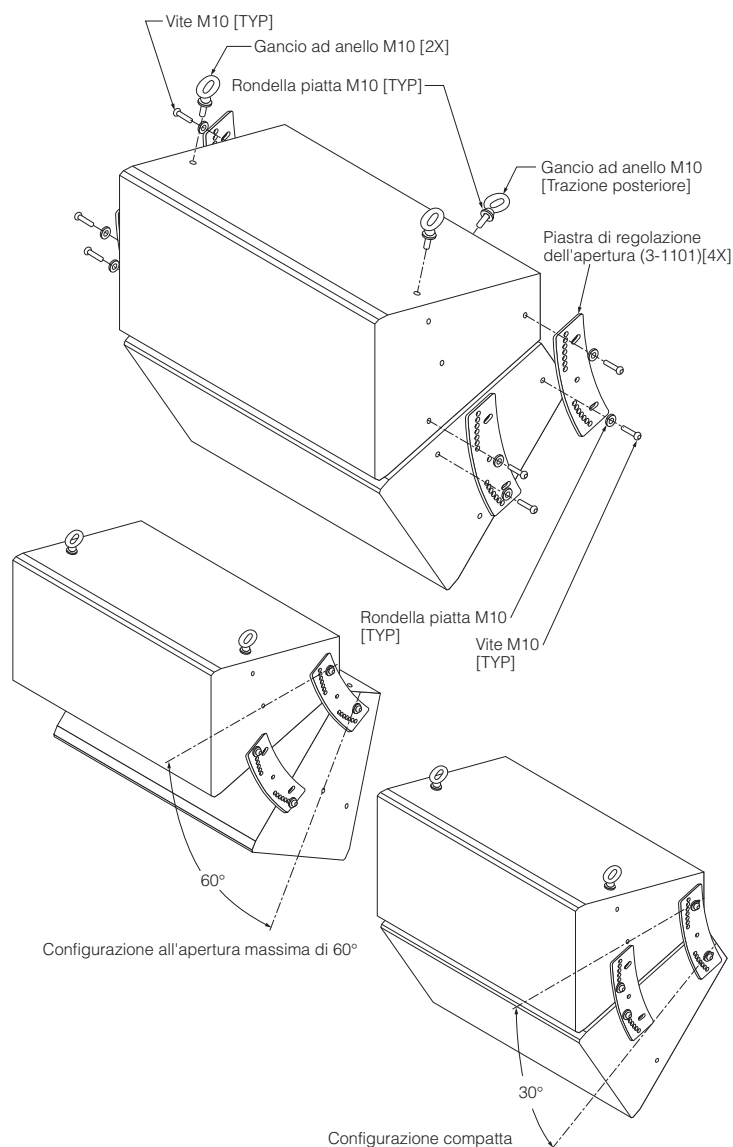
VAF2-2112(W)

- 3-1101 Piastre di regolazione dell'apertura (4 pz.)
- 3-0235 Viti a brugola M10 - 40 mm (8 pz.)
- 2-1432 Rondelle piatte M10 (11 pz.)
- 3-0112 Chiave a L M10 (1 pz.)

- NOTA**
- Utilizzare solo i ganci ad anello in dotazione con gli altoparlanti.
 - Per informazioni sui limiti di carico e la tenuta dei ganci ad anello, fare riferimento al manuale di istruzioni degli altoparlanti.

Istruzioni di installazione

1. Determinare l'angolo di apertura degli altoparlanti e i fori da utilizzare sulla piastra di raccordo anteriore.
2. Posizionare gli altoparlanti in modo che il lato superiore sia rivolto verso l'alto. Installare una piastra di regolazione dell'apertura sul tassello posteriore dell'altoparlante fissando le viti e le rondelle in dotazione nei fori della piastra. Installare un'altra piastra di regolazione dell'apertura sul tassello anteriore del lato superiore usando le viti e le rondelle piatte nei fori corrispondenti all'angolo di apertura desiderato. Serrare in modo saldo e permanente.
3. Capovolgere con cautela gli altoparlanti in modo che il lato inferiore sia rivolto verso l'alto.
4. Ripetere il punto 2 per l'installazione delle altre due piastre di regolazione dell'apertura.
5. Posizionare l'altoparlante su un lato ed installare due ganci ad anello M10 sul lato dell'altoparlante.
6. Utilizzare i ganci ad anello per appendere il gruppo di altoparlanti.



PRECAUZIONI

LEGGERE ATTENTAMENTE PRIMA DI PROCEDERE

* Conservare questo manuale in un luogo sicuro per future consultazioni.

ATTENZIONE Per evitare lesioni personali o danni al dispositivo o ad altri oggetti, attenersi sempre alle precauzioni di base elencate di seguito. Le precauzioni includono, ma non si limitano a, quelle indicate di seguito.



- Prima di procedere a installazioni o a modifiche nell'area di installazione, consultare un esperto.
- Verificare che la superficie su cui viene montata la staffa sia adatta a sopportare il peso dell'altoparlante e della staffa.
- Utilizzare perni, dadi e rondelle per l'installazione e fissarli saldamente in modo che l'altoparlante sia ben saldo e non si muova.
- Prima di regolare l'angolazione o la direzione dell'altoparlante, allentare sempre la vite corrispondente. Non forzare mai la regolazione con la vite ancora serrata.
- Alcuni supporti tendono a deteriorarsi con il passare del tempo, per usura e/o corrosione. È opportuno assumere come norma di sicurezza un controllo approfondito dell'installazione a intervalli regolari.

Yamaha declina ogni responsabilità per eventuali danni o lesioni causati da supporti o strutture non sufficientemente solide o da un'installazione non corretta.

* Le illustrazioni hanno solo scopo esplicativo e potrebbero non corrispondere a quanto effettivamente visibile durante l'utilizzo.

* I nomi di società e i nomi dei prodotti menzionati in questo documento sono marchi o marchi registrati dei rispettivi proprietari.

* Le specifiche e le descrizioni presenti in questo manuale sono fornite a fini puramente informativi. Yamaha Corp. si riserva il diritto di modificare prodotti o specifiche in qualsiasi momento senza preavviso. Poiché le specifiche, le apparecchiature e gli optional potrebbero variare a seconda del Paese in cui viene distribuito il prodotto, controllare queste informazioni con il rivenditore Yamaha.

Dimensioni

3-1101 Piastra di regolazione dell'apertura

