



Pedal Unit / Pedaleinheit  
Unité des pédales / Unidad de pedal  
ペダルユニット / 踏板单元

# LP-5

Assembly Instructions / Montageanleitung  
Instrucciones del montaje / Instrucciones de montaje  
組立説明書 / 组装说明书

## ENGLISH

### ⚠ CAUTION

Read these precautions carefully before you assemble or use the pedal unit.

These precautions are to promote safe use of the pedal unit and to prevent injury and damage from occurring to you and others.  
By following these precautions carefully, you will be able to get long and safe usage from your pedal unit.

- Be careful not to confuse any of the parts, and be sure to install all parts in the correct direction. Please assemble according to the sequence given below.
- Use only the screws provided when assembling the stand. Use of any other screws may result in an inadequate assembly that may cause damage to both the keyboard stand and the pedal unit.
- Always use the pedal unit properly installed on the specified keyboard stand. Also make sure to unplug the pedal cord when putting the instrument on a desk or table, since leaving it connected can damage the pedal unit.
- Protect the floor by placing a mat or area rug underneath the pedals. The pedals may damage the floor after an extended period of time.
- Make sure the stand is sturdy and safe, and all screws have been tight and firm before use. If not, the stand may overturn, the keyboard may drop, or may result in injury to the user.
- To disassemble, reverse the assembly sequence given below.
- Before using the LP-5, be sure to read the "Precautions" section in the owner's manual of your LP-5 compatible instrument.

## DEUTSCH

### ⚠ VORSICHT

Lesen Sie diese Vorsichtsmaßnahmen sorgfältig, bevor Sie die Pedaleinheit montieren oder benutzen.

Diese Vorsichtsmaßnahmen sollen den sicheren Gebrauch der Pedaleinheit ermöglichen und Sie und Andere vor Verletzungen und Schäden bewahren.  
Wenn Sie diese Vorsichtsmaßnahmen sorgfältig befolgen, wird Ihnen die Pedaleinheit über Jahre hinweg sicher und zuverlässig ihren Dienst tun.

- Achten Sie darauf, die Teile nicht zu verwechseln, und installieren Sie alle Teile in der richtigen Ausrichtung. Gehen Sie beim Zusammenbau bitte in der angegebenen Reihenfolge vor.
- Verwenden Sie für die Montage ausschließlich die mit dem Ständer gelieferten Schrauben. Der Gebrauch anderer Schrauben kann die Standfestigkeit beeinträchtigen und eine Beschädigung des Keyboard-Ständers und der Pedaleinheit zur Folge haben.
- Verwenden Sie die Pedaleinheit nur, nachdem sie ordnungsgemäß an dem angegebenen Tastaturständer angebracht wurde. Achten Sie auch darauf, das Pedalkabel abzuziehen, wenn Sie das Instrument auf ein Pult oder einen Tisch stellen, da die Pedaleinheit beschädigt werden kann, wenn es angeschlossen bleibt.
- Schützen Sie den Boden, indem Sie eine Matte oder einen kleinen Teppich unter die Pedale legen. Nach einem längeren Zeitraum können die Pedale den Fußboden beschädigen.
- Vergewissern Sie sich vor Gebrauch, daß der Ständer ordnungsgemäß zusammengebaut wurde und alle Schrauben fest angezogen sind. Ein wackeliger Ständer kann kippen oder einen Fall des Keyboards und im Extremfall sogar eine Verletzung zur Folge haben.
- Für die Demontage muß die angegebene Reihenfolge umgekehrt befolgt werden.
- Achten Sie darauf, den Abschnitt „Vorsichtsmaßnahmen“ in der Bedienungsanleitung Ihres LP-5-kompatiblen Instruments zu lesen, bevor Sie die LP-5 verwenden.

## FRANÇAIS

### ⚠ ATTENTION

Lisez attentivement les précautions suivantes avant d'assembler ou d'utiliser l'unité des pédales.

Ces précautions visent à renforcer les mesures de sécurité lors de l'utilisation des pédales afin de vous éviter de vous blesser ou de blesser votre entourage et d'endommager l'instrument.  
Suivez scrupuleusement ces précautions pour prolonger la durée de vie de la pédale et l'utiliser en toute sécurité.

- Veiller à ne pas mélanger les pièces et à les installer dans le sens correct. Veuillez assembler l'instrument dans l'ordre indiqué ci-dessous.
- Lors de l'assemblage du support, serrez-vous exclusivement des vis fournies. L'utilisation d'autres vis pourrait produire un montage susceptible d'endommager le support du clavier et l'unité des pédales.
- N'utilisez l'unité des pédales que lorsqu'elle a été correctement installée sur le support de clavier spécifié. Veillez aussi à débrancher le cordon de l'unité avant de placer l'instrument sur un bureau ou une table, afin de ne pas endommager les pédales.
- Protégez le sol en plaçant une carpepe ou un bout de tapis sous les pédales pour éviter que celles-ci n'endommagent le sol après une période d'utilisation prolongée.
- Assurez-vous que le support est stable et sûr et que toutes les vis sont bien serrées avant utilisation. Sinon, le support pourrait se retourner et le clavier tomber ou provoquer une blessure à l'utilisateur.
- Pour démonter le LP-5, inversez l'ordre des instructions données ci-dessous.
- Avant d'utiliser le LP-5, lisez la section relative aux précautions d'usage dans le mode d'emploi de l'instrument compatible LP-5.

## ESPAÑOL

### ⚠ ATENCIÓN

Lea atentamente estas precauciones antes de montar o de emplear la unidad de pedal.

Estas precauciones tienen el propósito de emplear la unidad de pedal de forma segura y evitar lesiones personales.  
Siguiendo con cuidado estas instrucciones la unidad de pedal le proporcionará un servicio prolongado y seguro.

- Observe cuidado para no confundir las piezas, y asegúrese de montar todas ellas en el sentido correcto. Proceda al montaje en el orden indicado a continuación.
- Emplee sólo los tornillos suministrados para montar el soporte. El empleo de otros tornillos puede dar lugar a un montaje incorrecto que cause daños en el soporte y en la unidad.
- Emplee la unidad después de haberla instalado correctamente en el soporte de teclado indicado. Asegúrese de desenchufar el cable del pedal cuando ponga el instrumento en una mesa, porque de lo contrario podría dañar la unidad.
- Proteja el suelo con una alfombra de debajo de los pedales, porque pueden deteriorarlo después de un tiempo.
- Asegúrese de que el soporte esté bien fijado y seguro, y que todos los tornillos se hayan apretado bien antes de utilizarlo. De lo contrario, podría caerse el soporte con el teclado, o podría ocasionar daños al usuario.
- Para desmontar las unidades, invierta la secuencia de montaje facilitada a continuación.
- Antes de utilizar el LP-5, lea detenidamente la sección "Precauciones" del manual de instrucciones del instrumento compatible.

## 日本語

### ⚠ 安全上のご注意

組立作業、およびご使用前に、必ずこの「安全上のご注意」をお読みください。

ここに示した注意事項は、製品を安全に正しくご使用いただき、お客様や他の方々への危害や財産への損害を未然に防止するためのものです。  
必ずお守りください。

#### 記号表示について

この説明書に表示されている記号には、次のような意味があります。

- ⚠ 「ご注意ください」という注意喚起を示します。
- 🚫 〜しないでくださいという「禁止」を示します。
- 🔒 「必ず実行」してくださいという強制を示します。

### ⚠ 注意

以下の内容を無視した取り扱いをすると、**傷害を負う可能性、または、物的損害が発生する可能性が想定されます。**

- ❗ 部品をまちがえたり、向きをまちがえないように注意して、手順どおりに組み立てる。
- ❗ 部品の取り付けは、必ず付属のネジを使用する。  
付属のネジ以外のネジを使用すると、他の部品を傷つけることがあります。
- ❗ ペダルユニットは、指定のスタンドに組み付けた状態で使用する。  
楽器を机の上などに置くときは、故障の原因になりますのでペダルユニットのコードを楽器から抜いてください。
- ❗ ペダルで床やたたみを傷つけないよう注意する。  
長時間楽器(ペダル)を使用しているペダルでフローリングの床やたたみを傷つけることがあります。ペダルの下にマットを敷くなどして、床やたたみを保護されることをおすすめします。
- ❗ 使用前に安全点検をする。  
使用する前に、ネジが確実に締まっているか、必ず確認してください。ネジがゆるんでいると、スタンドが転倒してキーボードが故障したり、お客様がけがをしったりする原因になります。
- ❗ ペダルユニットを取りはずすときは、組み立てと逆の手順で行なう。
- ❗ LP-5 のご使用前に、必ず LP-5 対応楽器に付属の取扱説明書の「安全上のご注意」をお読みください。

## 中文

### ⚠ 小心

在组装或使用踏板单元前，请仔细阅读这些注意事项。

这些注意事项用于确保安全使用踏板单元以及防止您和他人受伤。  
只要遵循这些注意事项，您便可长期安全使用踏板单元。

- 请注意不要混淆任何部件，并务必以正确方向安装所有部件。请根据下列顺序进行组装。
- 组装支架时，请务必使用附带的螺钉。使用任何其它螺钉可能会造成组装不完全，从而导致键盘支架和踏板单元的损坏。
- 请始终使用正确安装在指定键盘支架上的踏板单元。当将乐器放在桌子或台子上时，请务必拔下踏板线，因为连着踏板线可能会损坏踏板单元。
- 通过在踏板下放置垫子或小地毯来保护地板。长时间使用踏板可能会损坏地板。
- 在使用前请确保支架稳固安全，且所有螺钉都被拧紧。否则，支架可能会翻倒，键盘可能会跌落，或者可能会造成使用者受伤。
- 若要进行拆卸，请将上述组装步骤顺序颠倒即可。
- 在使用 LP-5 之前，请务必阅读兼容 LP-5 的乐器使用说明书中的“注意事项”部分。

**YAMAHA**

### 【持込修理用】 ヤマハ ペダルユニット保証書

MODEL
LP-5

この度はヤマハペダルユニットをお買い上げ頂きましてありがとうございました。  
本書は右記の保証規定により無料修理を行なうことをお約束するものです。  
お買い上げの日から右期間中に万一故障が発生した場合は製品に本保証書を添えてお買い上げの販売店にご依頼ください。  
なお、修理に関するお問い合わせは、LP-5対応楽器に付属の取扱説明書に記載されているヤマハ電気音響製品修理受付センターまでお願い致します。

製造番号	
お買い上げ日	年 月 日
保証期間	本体 お買い上げの日から一年間
販売店名	
(所在地)	
(電話)	(担当者名)

**ヤマハ株式会社** PA・DMI事業部 EKBマーケティング部  
CL・PKグループ  
〒430-8650 静岡県浜松市中区中沢町10-1 TEL. (053) 460-3275

ご住所	
電話	— —
お名前	様

## 保証規定

保証期間中、正常なご使用状態のもとで万一発生した故障につきましては、お買い上げの販売店が責任をもって無料修理致します。

### ●保証書のご使用方法

- 保証期間内に万一本製品が故障した場合には、お買い上げの販売店にご依頼の上、修理に際して本書をご提示ください。

### ●保証期間中でも次の場合は有料となります。

- 納品後、輸送・移動時のお取扱いが適当でないために生じた故障・損害の場合。
- 組立説明書/取扱説明書に記載の注意事項に反するお取扱いによって発生した故障の場合。
- 故障の原因が本製品以外の機器にある場合。
- 弊社関係のサービスマン以外の方が修理・改造された部分で、その修理改造が不適当であった場合。
- 火災・地震・水害・落雷、その他の天災及び公害や電圧異常による故障、損傷の場合。
- 鼠害、塩害等による故障、損傷の場合。
- 本書にお買い上げ日、お客様名、販売店名の記入のない場合。あるいは字句を書替えられた場合。
- 本書のない場合。又、ご提示のない場合。

### ●転居の場合等

- 転居、ご贈答品等で、本書に記入してあるお買い上げ販売店に修理をご依頼できない場合には、ヤマハ電気音響製品修理受付センターにご相談ください。
- 離島及び離島に準ずる遠隔地への出張修理を行なった場合には、出張に要する実費を申し受けます。
- 保証期間内に、本製品を他人に譲渡あるいは転売された場合に於ても、残存期間は保証致します。
- 本書は日本国内においてのみ有効です。  
(This warranty is valid only within Japan.)
- 保証期間の1年が過ぎましても、サービスは有料にて責任を持って実施させていただきます。
- 本書は再発行致しませんので大切に保管してください。

この保証書は本書に明示した期間、条件のもとにおいて無料修理をお約束するものです。  
従って本書によってお客様の法律上の権利を制限するものではありませんので、保証期間経過後の修理等についてご不明の場合は、お買い上げの販売店もしくはヤマハ電気音響製品修理受付センターにお問い合わせください。



## 保修及维修保证书

YAMAHA LP-5	型号	产品编号
顾 联系地址	姓 名	保证期为购 买日起一年
	联系电话	
购买日期	年 月 日	
琴 地址		
店名		盖章
行 电话		

在购买日起的保证期内，顾客凭保证书到购买乐器的商店或通过该店维修。

保修及维修范围规定请参照右面的保修规定。

### 雅马哈乐器音响(中国)投资有限公司

雅马哈综合服务中心  
联系地址：上海张江高科技园区碧波路 690 号 2 号楼 404 室  
邮政编码：201203  
客户服务热线：8008190161（免费）  
公司网址：<http://www.yamaha.com.cn>

## 保修规定

- 保修期内如是在正常的使用状态下（在组装说明书/使用说明书记载事项中的使用状态下）发生故障，并确认为是生产质量问题引起时提供免费修理。
  - 保修期内反修故障时，请出示商品和本保证书，到您购买乐器的商店或通过该商店进行免费维修。
  - 在下列情况下，即使在保修期内也要收费修理。
    - (1) 没有出示本保证书时
    - (2) 没有在本保证书上填写购买日期、用户姓名、购买商店时
    - (3) 使用不当、因不当修理或改造引起故障、损伤时
    - (4) 购买后因移动、运输、落地等引起故障、损伤时
    - (5) 因火灾、地震、水灾、雷击及其他自然灾害、公害、鼠害、等引起故障、损伤时
    - (6) 因时间变迁或酸化反应等引起乐器漆面出现的自然褪色、变色时
    - (7) 因过份潮湿、干燥而引起故障、损伤时
    - (8) 应用户的要求上门修理所需的出差费用
  - 本保证书只限于中国国内。
  - 本保证书将不作再次发行，所以请妥善保管。
- ※ 本保证书只在符合《保修规定》的前提下，提供免费修理。本保证书不限制用户在法律上的权益，关于保修期过后的维修请您到购买乐器的商店或通过该商店咨询。



## Pedal Unit Assembly

- Have a Phillips-head (+) screwdriver ready.

The parts shown in the "Assembly Parts" illustration will be used. Follow the assembly instructions and select the parts as needed.

## Montage der Pedaleinheit

- Sie benötigen einen Kreuzschlitzschraubendreher (+).

Es werden die in der "Bauteile"-Zeichnung abgebildeten Teile verwendet. Folgen Sie beim Zusammenbau den Anweisungen, und wählen Sie die jeweils benötigten Teile.

## Assemblage de l'unité des pédales

- Munissez-vous d'un tournevis Phillips (cruiforme).

Les éléments qui sont représentés sur la figure intitulée "Éléments à assembler" seront utilisés. Veuillez vous conformer aux instructions d'assemblage et sélectionner les éléments nécessaires.

## Montaje de la unidad de pedal

- Tenga preparado un destornillador de cabeza en cruz (+).

Se usarán las partes mostradas en la ilustración de "Partes del conjunto". Siga las instrucciones de montaje y seleccione las partes a medida que se requieran.

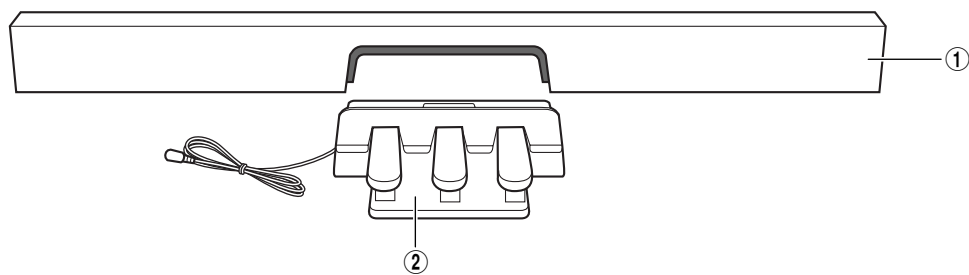
## ペダルユニットの組み立て方

- プラス(+)のドライバーを用意します。すべての部品を取り出し、部品がすべてそろっているかイラストを参照して確認します。組み立て手順に従って必要な部品を使用します。

## 踏板单元的组装

- 准备一把十字螺丝刀。将用到“组装用部件”图中所示的部件。请按照组装说明进行操作并根据需要选择部件。

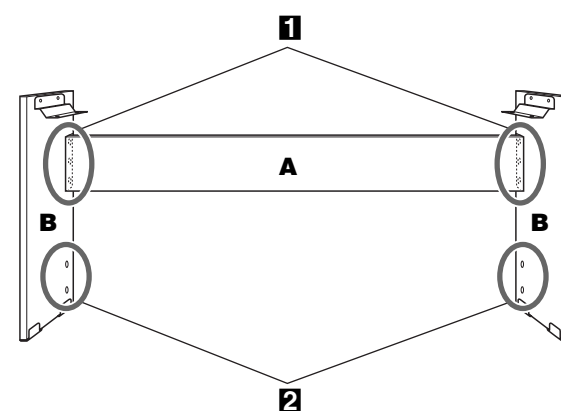
## Assembly Parts / Bauteile / Éléments à assembler / Partes del conjunto / 組み立て部品 / 组装用部件



Cord holders (3 pcs.)  
Kabelbefestigungen (3 St.)  
Supports de cordon (3 pièces)  
Soportes para cables (3 uds.)  
コードホルダー (x3)  
电线固定器 (3个)

Screws (4 pcs.)  
Schrauben (4 St.)  
Vis (4 pièces)  
Tornillos (4 uds.)  
ネジ (x4)  
螺钉 (4个)

## 1-2



## 1 Desserrez les vis fixées à la partie A du support.

Desserrez légèrement les six vis fixées sur A.

## ⚠ ATTENTION

- Veillez à ne pas desserrer les vis à l'excès pour ne pas provoquer la chute du support.

## 2 Retirez les boulons de la partie B du support.

Retirez tous les boulons fixés aux deux côtés de la partie B.

## 1 Afloje los tornillos colocados en la parte A del soporte.

Afloje ligeramente los seis tornillos colocados en A.

## ⚠ ATENCIÓN

- Procure no aflojar los tornillos demasiado, porque podría caerse el soporte.

## 2 Retire los tapones de la parte B del soporte.

Retire todos los tapones colocados en los dos lados de B.

## 1 スタンドの A を固定しているネジをゆるめます。

A を固定している 6 つのネジを少しゆるめます。

## ⚠ 注意

- ゆるめすぎてスタンドが転倒しないようご注意ください。

## 2 スタンドの B におけるキャップをはずします。

B の裏表両側についているキャップをすべてはずします。

## 1 松开固定支架部件 A 的螺钉。

稍稍松开固定在 A 上的 6 个螺钉。

## ⚠ 注意

- 注意不要将螺钉松开过多，否则支架可能会跌落。

## 2 拆下支架部件 B 上的盖子。

拆下固定在 B 两侧的所有盖子。

## 1 Loosen the screws attached to stand part A.

Lightly loosen the six screws attached to A.

## ⚠ CAUTION

- Be careful not to loosen the screws too much, or the stand may fall.

## 2 Remove the caps on stand part B.

Remove all the caps attached on both sides of B.

## 1 Lockern Sie die an Teil A des Ständers angebrachten Schrauben.

Drehen Sie die sechs an A angebrachten Schrauben etwas heraus.

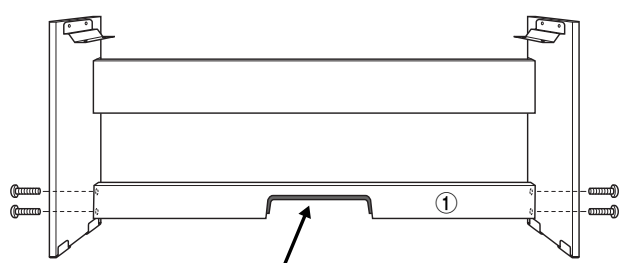
## ⚠ VORSICHT

- Achten Sie darauf, die Schrauben nicht zu weit herauszudrehen, da der Ständer sonst umkippen kann.

## 2 Entfernen Sie die Abdeckungen von Teil B des Ständers.

Entfernen Sie sämtliche an beiden Seiten von B angebrachten Kappen.

## 3



- Make sure the black part of the indentation is facing front.
- Vergewissern Sie sich, dass der schwarze Teil der Aussparung nach vorn zeigt.
- Vérifiez que la partie noire de l'indentation est orientée face à l'avant.
- Asegúrese de que la parte negra del instrumento está hacia delante.
- 中央のくぼみの黒い部分が見えるほうを手前側にしてください。
- 务必将凹入处的黑色部分朝着前面。

## 3 Attach 1 to the keyboard stand.

- 3-1 Temporarily secure 1 using the screws.
- 3-2 Firmly tighten the screws you loosened in step 1.
- 3-3 Adjust the position of 1 and tighten the screws securely.

## 3 Bringen Sie 1 am Keyboard-Ständer an.

- 3-1 Befestigen Sie 1 provisorisch mit den Schrauben.
- 3-2 Ziehen Sie die in Schritt 1 gelockerten Schrauben fest an.
- 3-3 Justieren Sie die Position von 1 und ziehen Sie die Schrauben fest an.

## 3 Fixez 1 au support du clavier.

- 3-1 Sécurisez temporairement 1 à l'aide des vis.
- 3-2 Resserrez fermement les vis que vous avez desserrées à l'étape 1.
- 3-3 Réglez la position de 1 puis resserrez fermement les vis.

## 3 Acople 1 al soporte del teclado.

- 3-1 Fije provisionalmente 1 con los tornillos.
- 3-2 Apriete firmemente los tornillos aflojados en el paso 1.
- 3-3 Ajuste la posición de 1 y apriete firmemente los tornillos.

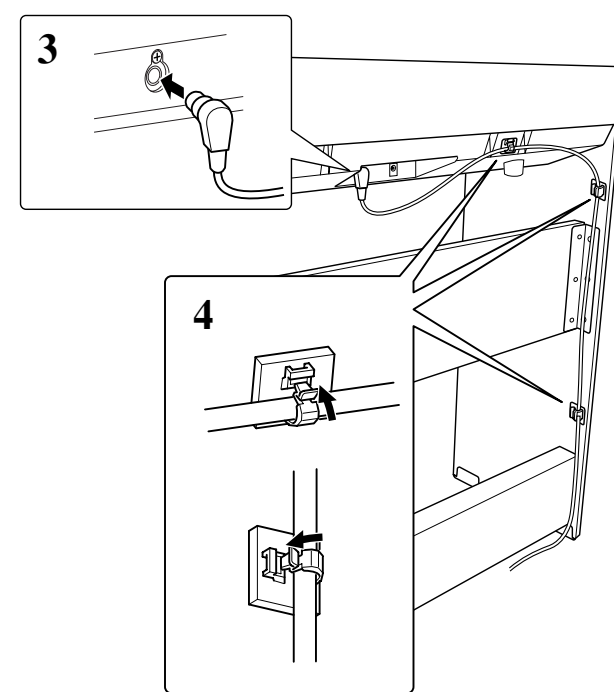
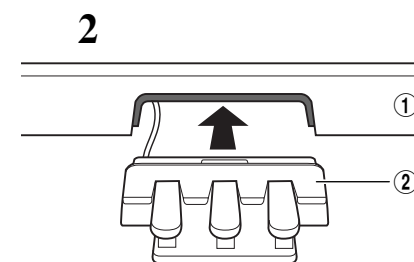
## 3 1 をスタンドに固定します。

- 3-1 1 をネジで仮留めます。
- 3-2 1 でゆるめたスタンドのネジをきつく締め直します。
- 3-3 1 の位置を調整しながら、きつく締め直します。

## 3 将 1 安装到键盘支架上。

- 3-1 用螺钉临时固定 1。
- 3-2 牢牢拧紧在步骤 1 中松开的螺钉。
- 3-3 调节 1 的位置并牢牢拧紧螺钉。

## 4



## 4 Montieren Sie 2 (Pedalbaugruppe).

- 4-1 Entknoten Sie das aufgewickelte Pedalkabel und ziehen Sie es gerade. Führen Sie es dann durch die Aussparung an 1.
- 4-2 Neigen Sie den Ständer etwas nach vorn und stecken Sie den oberen Teil von 2 in die Aussparung an 1, so dass die Pedaleinheit sicher befestigt werden kann.
- 4-3 Stecken Sie den Stecker des Pedalkabels in die Buchse [PEDAL UNIT] an der Rückwand des Instruments.
- 4-4 Befestigen Sie die Kabelbefestigungen wie abgebildet an der Rückwand, klemmen Sie dann das Kabel in die Befestigungen.

## 4 Installez la partie 2 (montage des pédales).

- 4-1 Détachez et déroulez le cordon en faisceau de l'unité des pédales, puis faites-le passer au travers de l'indentation en 1.
- 4-2 Inclinez légèrement le support à l'avant et insérez la partie supérieure de 2 dans l'indentation en 1 de sorte à sécuriser la fixation de l'unité des pédales.
- 4-3 Branchez la fiche du cordon de pédale dans la prise [PEDAL UNIT] à l'arrière de l'instrument.
- 4-4 Fixez les supports de cordon sur le panneau arrière tel qu'illustré, puis attachez le cordon aux supports.

## 4 Instale 2 la unidad de pedal.

- 4-1 Suelte y estire el cable de la unidad y páselo por la ranura de 1.
- 4-2 Incline ligeramente el soporte hacia delante e inserte la parte superior de 2 en la ranura 1 de forma que la unidad de pedal esté colocada de forma segura.
- 4-3 Inserte el cable en la clavija [PEDAL UNIT] de la parte posterior del instrumento.
- 4-4 Coloque los soportes del cable en el panel posterior tal como se muestra y sujete el cable en ellos.

## 4 2 を設置します。

- 4-1 ペダルコードをほどき、1 中央のくぼみに通します。
- 4-2 スタンドを少し手前に傾け、2 の突起を1 のくぼみの中にはめ込みます。
- 4-3 ペダルコードのプラグを楽器背面の [PEDAL UNIT] 端子に差し込みます。
- 4-4 コードホルダーを貼り付け、ペダルコードを固定します。

## 4 Install 2 (pedal assembly).

- 4-1 Untie and straighten out the bundled pedal cord, then pass it through the indentation on 1.
- 4-2 Slightly incline the stand to the front and insert the top part of 2 into the indentation on 1 so that the pedal unit will be securely attached.
- 4-3 Insert the pedal cord plug into the [PEDAL UNIT] jack on the rear of the instrument.
- 4-4 Attach the cord holders to the rear panel as shown, then clip the cord into the holders.

## 4 安装 2 (踏板组件)。

- 4-1 解开并拉直绑着的踏板线，然后将其穿过 1 上的凹入处。
- 4-2 将支架稍稍向前倾斜，然后将 2 的顶部插入 1 的凹入处，从而将踏板单元牢牢固定。
- 4-3 将踏板线插头插入乐器背面的 [PEDAL UNIT] 插孔。
- 4-4 如图所示将电线固定器安装到后面板上，然后将电线固定到固定器中。