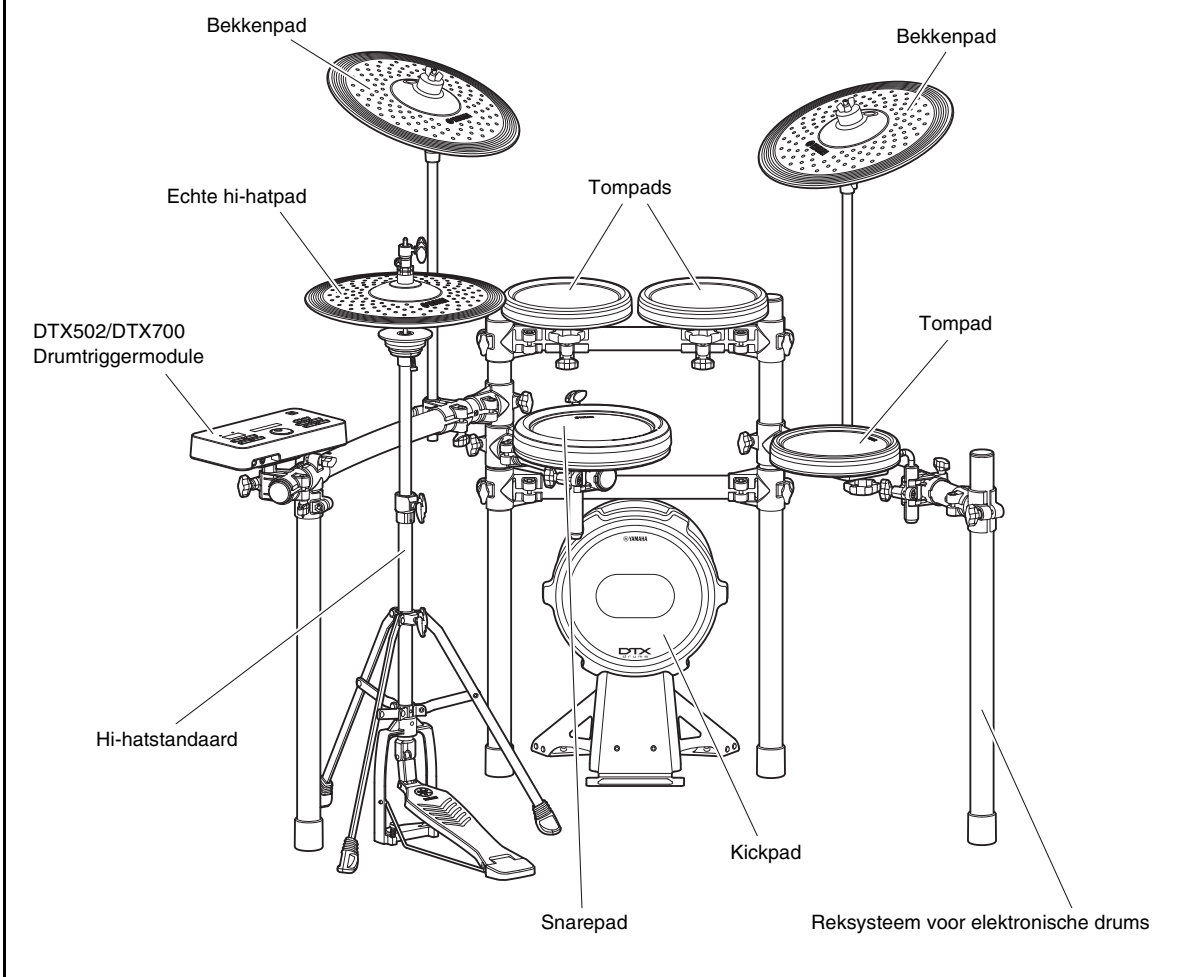


In deze handleiding wordt de standaardmontageprocedure voor de elektronische drumkit DTX582K/DTX720K beschreven. De hieronder aangegeven montage en bedrading van de kit worden beschreven. Als u alle beschreven stappen hebt uitgevoerd, kunt u de drumtriggermodule aanzetten en beginnen met spelen. De afbeeldingen zijn van de DTX502 drumtriggermodule.

BELANGRIJK

In deze handleiding wordt het proces beschreven van het monteren van een drumset en een drumtriggermodule aan een al gemonteerd RS502 reksysteem voor elektronische drums. Voordat u met de stappen hieronder begint, moet u daarom uw RS502 monteren zoals wordt beschreven in de meegeleverde Gebruikershandleiding.

Voorbeeld van standaardmontage

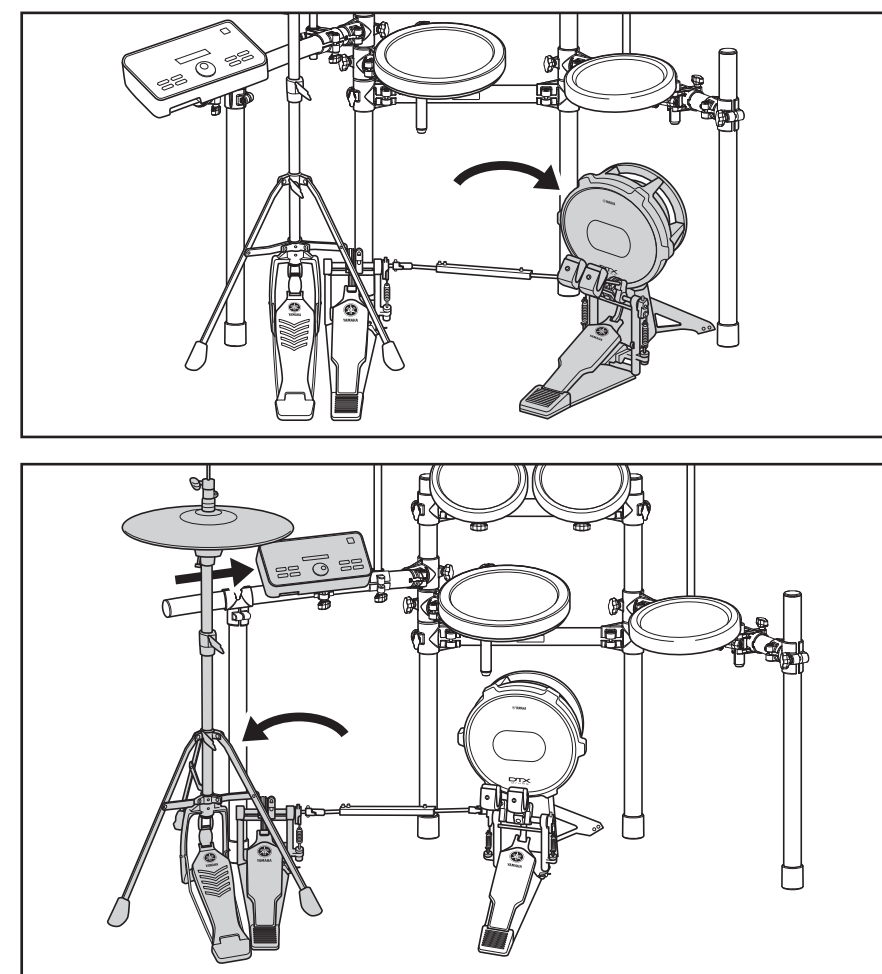


LET OP

Leg een apart verkrijgbare drummat op de vloer voordat u begint met de montage. In plaats daarvan kunt u karten van de verpakking van de drumkit of iets dergelijks op de vloer leggen om krassen op de vloer te voorkomen. Dit is met name belangrijk als u de HS650A hi-hatstandaard en KP100 kickpad gebruikt.

OPMERKING

Als u dubbele voetpedalen gebruikt en die relatief ver van elkaar wilt plaatsen, gebruikt u de hieronder getoonde configuratie.



1 Open de dozen en haal de inhoud eruit.

Controleer na het openen van de verpakkingen van uw elektronische drumkit of de volgende onderdelen allemaal aanwezig zijn.

Componenten van de DTX582K/DTX720K

- XP80 snarepad (x1)
- PCY135 bekkenpad (x2)
- RHH135 echte hi-hatpad (x1)
- Standaardvoet voor RHH135 (x1)
- Hi-hatkoppeling voor RHH135 (x1)
- RS502 reksysteem voor elektronische drums (x1)
- RS502 Gebruikershandleiding (x1)
- HS650A hi-hatstandaard (x1)
- KP100 kickpad (x1)
- Stop voor PCY135 (x2)
- Vijlje voor de PCY135 (x2)
- Kabelbandje (x6)
- Kabelbandje voor RHH135 (x1)
- Negenkanaals verdeelkabel (x1)
- Stemknop (x1)
- XP70 Tompad (x3)
- Klembout (voor XP70 of XP80; x4)
- DTX582K/DTX720K Montagehandleiding (dit boekje; x1)
- PCY100/135/155 Gebruikershandleiding (x1)
- RHH135 Gebruikershandleiding (x1)
- XP70/80 Gebruikershandleiding (x1)
- KP100 Gebruikershandleiding (x1)
- DTX502/DTX700 Drumtriggermodule (x1)
- Modulehouder (x1)
- Netadapter (x1)
- Modulehouderschroef (x2 voor DTX502 / x4 voor DTX700)
- DTX502/DTX700 Gebruikershandleiding (x1)

2 Monteer het RS502 reksysteem voor elektronische drums.

Zie de gebruikershandleiding bij het RS502 reksysteem voor elektronische drums voor instructies voor de montage.

3 Monteer de pads en de drumtriggermodule aan het reksysteem voor elektronische drums.

Voorzorgsmaatregelen Lees zorgvuldig de volgende opmerkingen voordat u verdergaat.

De hierna vermelde voorzorgsmaatregelen zijn bedoeld om een veilig gebruik van deze elektronische drumkit te waarborgen, zonder het risico van letsel of van beschadiging van eigendommen. Deze voorzorgsmaatregelen worden aangeduid met WAARSCHUWING of VOORZICHTIG om de ernst en nabijheid van het gevaar voor letsel of beschadiging van eigendommen door verkeerd gebruik aan te geven. De aangegeven aanwijzingen bij deze voorzorgsmaatregelen zijn uiterst belangrijk voor het waarborgen van de veiligheid en moeten daarom volledig worden nageleefd.

- * Bewaar deze montagehandleiding na het lezen op een veilige, goed bereikbare plaats zodat u deze later opnieuw kunt raadplegen.
- * Lees ook de montagehandleidingen en/of gebruikershandleidingen die bij uw pads en rek zijn geleverd.

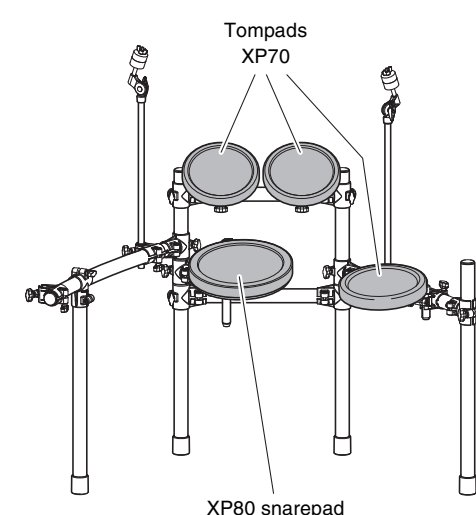
| | |
|---|--|
| WAARSCHUWING | Het negeren van de hieronder beschreven waarschuwingen kan leiden tot ernstig letsel of zelfs de dood. |
| • Jonge kinderen die deze elektronische drumkit gebruiken, moeten dit doen onder toezicht van een volwassene om het risico op letsel te vermijden. | |
| • Houders voor bekken- en tompads hebben scherpe punten. Daarom dient u deze onderdelen met de nodige zorg te behandelen om letsel te voorkomen. | |
| • De antislipknoppen op kickpads en voetpedalen hebben scherpe punten. Daarom dient u deze onderdelen met de nodige zorg te behandelen om letsel te voorkomen. | |
| • Zorg er bij het opstellen van deze elektronische drumkit voor dat u de moeren en andere bevestigingsmiddelen stevig vastdraait. Ga bovendien langzaam te werk bij het losdraaien van moeren. Als u deze voorzorgsmaatregel niet treft, kan het rek omvallen of vallen en daarbij mogelijk letsel veroorzaken. | |
| • Stel deze elektronische drumkit niet op op een helling, op een onstabiel platform of een andere gevaarlijke ondergrond. Als u deze voorzorgsmaatregel niet treft, kan het rek omvallen of vallen en daarbij mogelijk letsel veroorzaken. | |
| • Zorg er tijdens het opstellen van deze elektronische drumkit voor dat kabels en dergelijke veilig liggen. Als iemand over een kabel zou struikelen, kan de kit kantelen en letsel veroorzaken. | |
| • De elektronische drumkit mag in geen geval worden gedemonteerd of aangepast. Het negeren van deze waarschuwing kan leiden tot letsel of storingen. | |
| • Zit of sta niet op het rek. Hierdoor zou het kunnen vallen of breken, waardoor letsel veroorzaakt kan worden. | |

| | |
|--|--|
| VOORZICHTIG | Het negeren van de hieronder beschreven waarschuwingen kan leiden tot letsel en/of beschadiging van eigendommen. |
| • Wees voorzichtig met uw vingers wanneer u de klemmen afstelt. Als u niet voorzichtig bent bij deze handeling, kunnen uw vingers gemakkelijk bekneld raken. | |
| • Wees voorzichtig met de punten van steunen, armen, schroeven en dergelijke. U kunt uw vingers gemakkelijk verwonden aan scherpe punten als u niet voorzichtig omgaat met deze onderdelen. | |
| • Plaats uw handen of voeten niet onder een kickpad of voetpedaal. Dit kan leiden tot verwondingen. | |
| • Gebruik het rek van de elektronische drumkit niet voor het bevestigen van akoestische drums. Hierdoor kunnen klemmen breken en de drums van het rek vallen, wat tot verwondingen kan leiden. | |

LET OP: Voorzorgsmaatregelen bij het gebruik

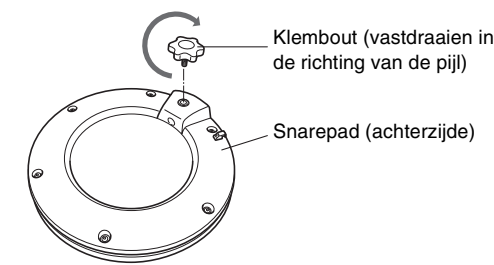
- Houd tijdens het aansluiten of loskoppelen van kabels de stekker vast en niet de kabel. Plaats geen zware voorwerpen op de kabels en zorg ervoor dat ze niet in aanraking komen met scherpe randen. Het negeren van deze waarschuwingen kan leiden tot kabelbreuk en loskoppelen.
- Klim niet op de elektronische drumkit en plaats er geen zware voorwerpen op. Het negeren van deze waarschuwing kan leiden tot storingen.
- Vermijd het gebruik of de opslag van de elektronische drumkit op zeer warme locaties (bijv. in direct zonlicht, nabij een verwarming of in een afgesloten voertuig) of op locaties met een zeer hoge vochtigheidsgraad (zoals een badkamer of buitenshuis tijdens vochtig weer). Het negeren van deze waarschuwing kan leiden tot kromtrekken, verkleuring, storingen of defecten.
- Maak de elektronische drumkit niet schoon met organische oplosmiddelen, verfverdunder of alcohol, omdat deze stoffen kromtrekken en verkleuring kunnen veroorzaken. In plaats daarvan adviseren wij stof te verwijderen met een zachte, droge doek of het instrument af te nemen met een goed uitgewrongen, vochtige doek. Als de elektronische drumkit erg vuil is, veegt u eerst de verontreiniging weg met een goed uitgewrongen vochtige doek met een neutrale reinigingsmiddeloplossing. Veeg vervolgens de reinigingsmiddeloplossing weg met een in water ondergedompelde, goed uitgewrongen doek.

De snare- en tompads monteren

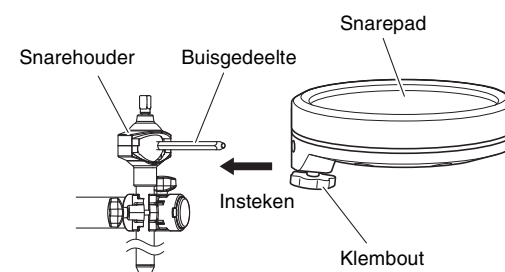


■ Snarepad

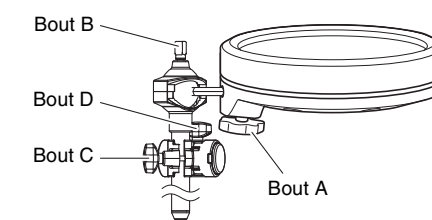
1. Bevestig een klembout op de snarepad en draai deze handvast (met vijf of zes slagen).



2. Duw de snarepad op de snarehouder van het rek. Zorg dat het stanggedeelte volledig in de montageopening van de snarepad wordt gestoken. Draai de klembout vervolgens vast om de pad op zijn plaats te bevestigen.

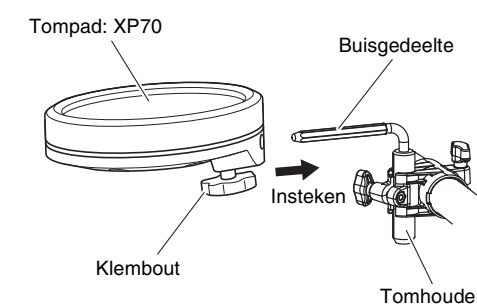


3. Draai de klembouten A tot en met D los zoals is afgebeeld om de hoogte en hoek van de snarepad aan te passen. Als u de juiste positie hebt bereikt, draait u de bouten weer stevig vast voordat u verdergaat met de volgende stap.

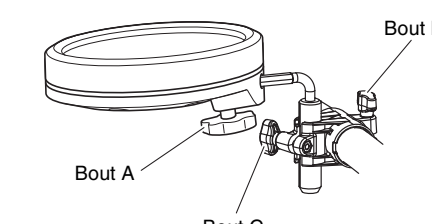


■ Tompads

1. Bevestig net als bij de snarepad een klembout op elk van de drie tompads en draai deze handvast (met vijf of zes slagen).
2. Duw elk van de tompads op een van de tomhouders van het rek. Zorg elke keer dat de stang van de tomhouder volledig in de montageopening van de tompad wordt gestoken. Draai de klembout vervolgens vast om de pad op zijn plaats te bevestigen.

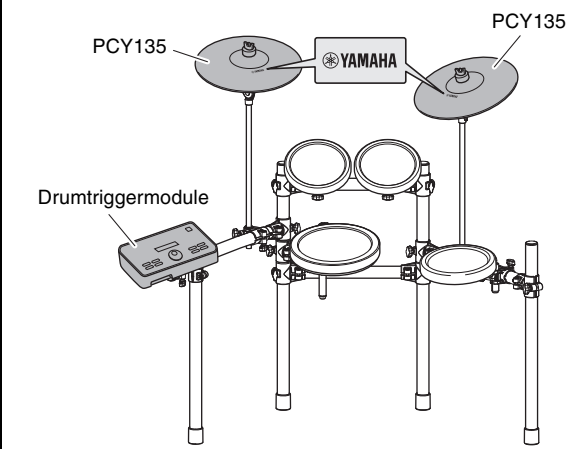


3. Draai de klembouten A tot en met C los zoals is afgebeeld om de hoogte en hoek van elke tompad aan te passen. Als u de juiste positie hebt bereikt, draait u de bouten weer stevig vast voordat u verdergaat met de volgende stap.



* De specificaties en beschrijvingen in deze gebruikershandleiding zijn uitsluitend voor informatieve doeleinden. Yamaha Corp. behoudt zich het recht voor om producten of specificaties op elk gewenst moment zonder voorafgaande kennisgeving te wijzigen of aan te passen. Aangezien specificaties, apparatuur en opties per locatie kunnen verschillen, kunt u het beste contact opnemen met uw Yamaha-dealer.

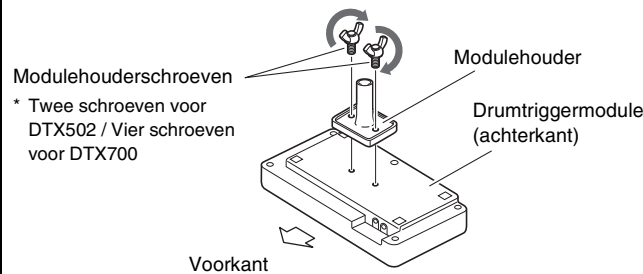
De drumtriggermodule en bekkenpads monteren



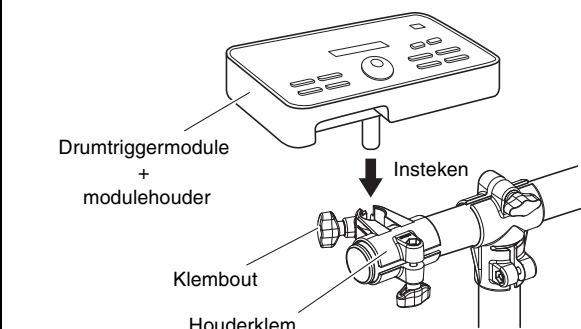
De ingebouwde sensor van een bekkenpad bevindt zich dichtbij het Yamaha-logo op de bovenkant. U bereikt de best mogelijke prestaties met uw pad door deze zodanig te positioneren dat het gebied rondom het logo gemakkelijk kan worden geraakt. (Zie de afbeelding hierboven.)

■ Drumtriggermodule

1. Bevestig de modulehouder stevig met de modulehouderschroeven aan de onderkant van de drumtriggermodule.

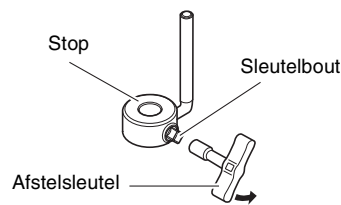


2. Duw de modulehouder in de houderklem en draai de klembout stevig vast om de modulehouder stevig op zijn plaats te bevestigen.

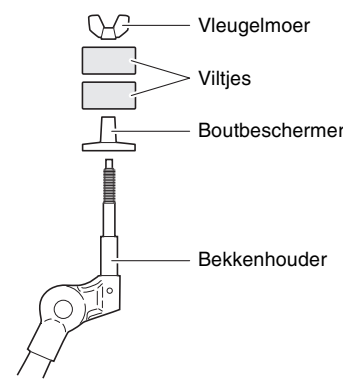


■ Bekkenpas

1. Gebruik de afstelsleutel om de sleutelbout van de stop los te draaien.



2. Verwijder de vleugelmoer, de twee viltjes en de boutbeschermer van de bekkenhouder.

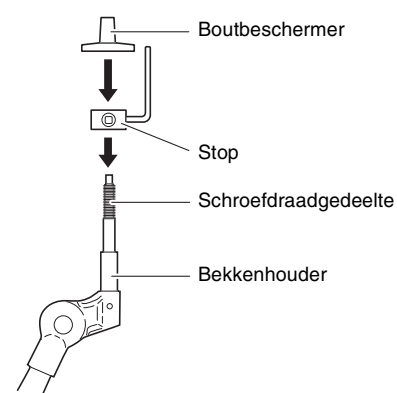


3. Plaats de stop op de bekkenhouder.

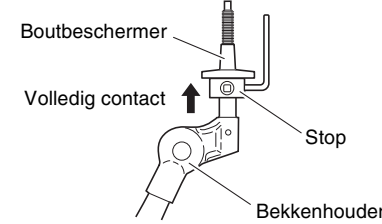
* Als de sleutelbout in Stap 1 hierboven niet voldoende was losgedraaid, kan de stop misschien niet over de stang van de bekkenhouder worden geschoven. Draai in dat geval de sleutelbout zo ver mogelijk los zonder deze te verwijderen.

4. Plaats de boutbeschermer terug.

* Draai de boutbeschermer vast over het schroefdraadgedeelte en bevestig deze stevig op zijn plaats.



5. Zorg dat de stop volledig contact maakt met de onderkant van de boutbeschermer (zie hieronder) en draai de sleutelbout van de stop vast met de afstelsleutel.



6. Plaats een van de viltjes die u in stap 2 hebt verwijderd op de bekkenhouder.

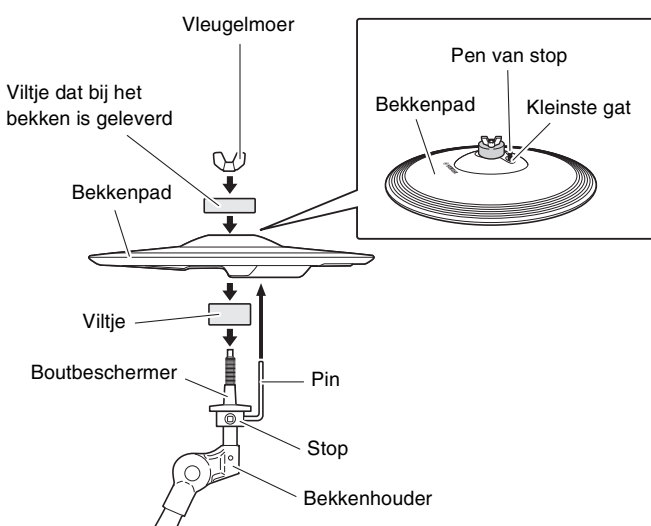
7. Monteer de pad op de bekkenstandaard. Laat de pad op zijn plaats zakken en zorg er daarbij voor dat de steel van de bekkenhouder door het middelste gat loopt. Na de montage moet de pen van de stop in het kleinste gat van de pad vallen.

* Als u uw bekkenpad bespeelt zonder dat de pen van de stop goed in de kleinste opening rust, kan de pad draaien, waardoor de pen kan worden losgetrokken. Daarom is het heel belangrijk dat de stop wordt vastgemaakt zoals hierboven in stap 5 wordt aangegeven.

8. Monteer het viltje dat bij de bekkenpad is geleverd.

* Het tweede viltje dat bij stap 2 hierboven is verwijderd van de bekkenhouder, is niet nodig voor de montage.

9. Draai de vleugelbout aan om de pad aan de bekkenhouder te bevestigen.



4

Plaats de hi-hatstandaard en de kickpad zoals wordt aangegeven in *Voorbeeld van standaardmontage* aan de andere kant van dit blad.

LET OP

- Leg een apart verkrijgbare drummat op de vloer onder de hi-hatstandaard en de kickpad. In plaats daarvan kunt u karton van de verpakking van de drumkit of iets dergelijks op de vloer leggen om krassen op de vloer te voorkomen.
- Zorg dat u de middelste steun van het rek voor elektronische drums niet te ver verlaagt. Hierdoor zou het de kickpad kunnen raken.

5

Sluit de pads aan op de drumtriggermodule.

Verbind de uitgang van elke pad met de bijbehorende triggeringsaansluiting van de drumtriggermodule, zoals hieronder wordt beschreven.

1. Steek de rechte uiteinden van de negenkanaals verdeelkabel in de triggeringsaansluitingen aan de achterkant van de drumtriggermodule.
- Als u de standaardinstellingen gebruikt, duiden de stickers op elk van de verdeelkabelstekkers de naam van de bijbehorende pad aan.

2. Steek de haakse uiteinden van de negenkanaals verdeelkabel in de overeenkomstige pads.

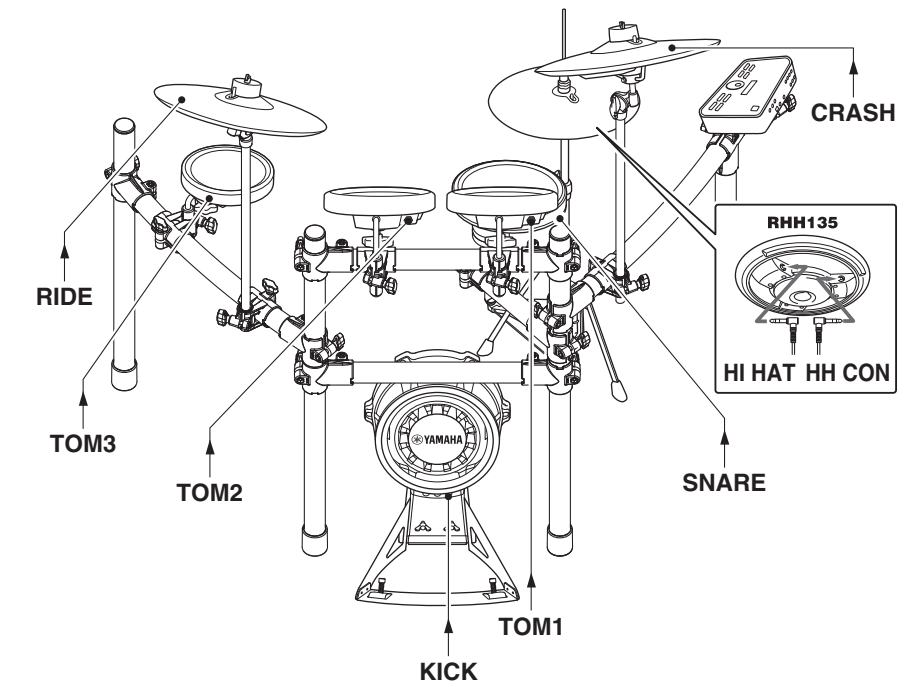
| Pads | DTX502-aansluitingen | DTX700-aansluitingen |
|--------|----------------------|----------------------|
| SNARE | ① SNARE | ① SNARE |
| TOM1 | ② TOM1/⑩ | ② TOM1 |
| TOM2 | ③ TOM2/⑪ | ③ TOM2 |
| TOM3 | ④ TOM3/⑫ | ④ TOM3 |
| RIDE | ⑤ RIDE | ⑤ RIDE |
| CRASH | ⑥ CRASH | ⑥ CRASH1 |
| KICK | ⑦ KICK/⑧ | ⑦ KICK/⑩ |
| HI HAT | ⑨ HI HAT | ⑨ HI HAT |
| HH CON | HI-HAT CONTROL | HI-HAT CONTROL |

3. Wikkel de kabels voor de snare- en tompads om de kabelklemmen om te voorkomen dat deze worden losgetrokken.

LET OP

Als u padkabels te veel buigt, kunnen ze worden beschadigd. Zorg daarom dat deze kabels niet wordt geknikt in een scherpe hoek terwijl u deze om de klemmen wikkel.

Locaties van padaansluitingen

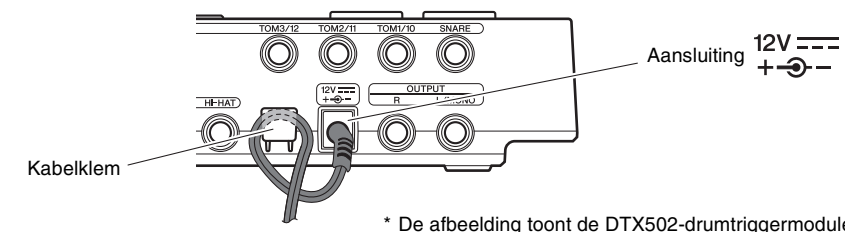


6

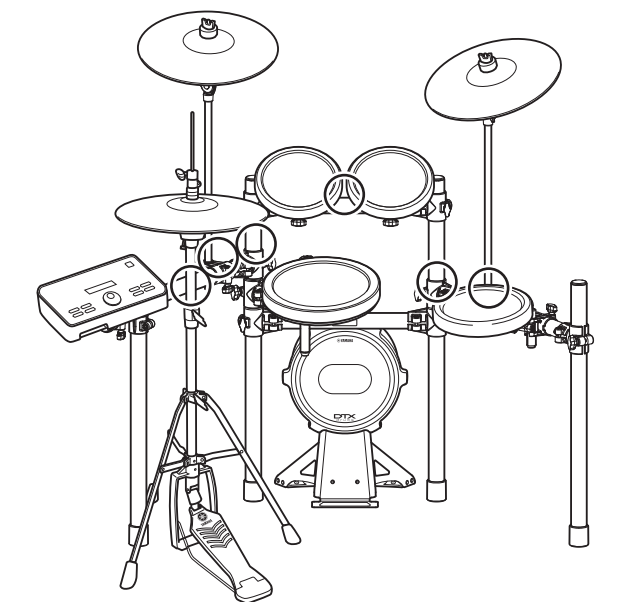
Sluit de drumtriggermodule aan op de voeding.

1. Steek het netsnoer van de netadapter in de aansluiting $12V \frac{+}{-}$. Haak het netsnoer van de netadapter achter de kabelclip om de kabel op zijn plaats te houden.

Achterpaneel van drumtriggermodule

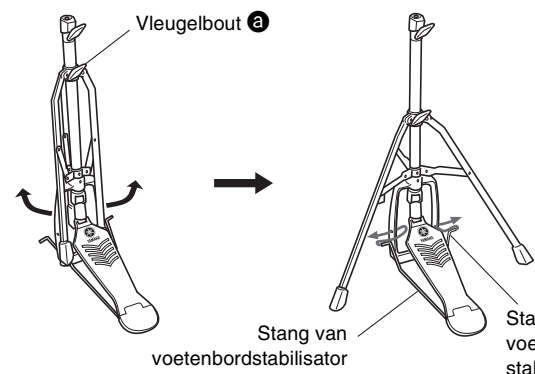


2. Gebruik de kabelbandjes om de kabels op het rek voor elektronische drums te bevestigen, op de posities die in de afbeelding rechts zijn omcirkeld. (○)
3. Sluit het netsnoer van de adapter aan op een wandstopcontact.



De hi-hatstandaard monteren

1. Als u niet over een (apart verkrijgbare) drummat beschikt, legt u een stuk karton op de vloer om deze te beschermen tegen krassen.
2. Draai de vleugelbout van de hi-hatstandaard los ①.
3. Open de drie poten zoals in de afbeelding hieronder en draai vervolgens de vleugelbout ② weer vast om ze op hun plaats te vergrendelen.
4. Plaats de stangen van de voetenbordstabilisator in de frameopeningen zoals in onderstaande afbeelding.



5. Draai de vleugelbout van de hi-hatkoppeling los ③ en verwijder de hi-hatkoppeling, zoals rechts wordt afgebeeld.

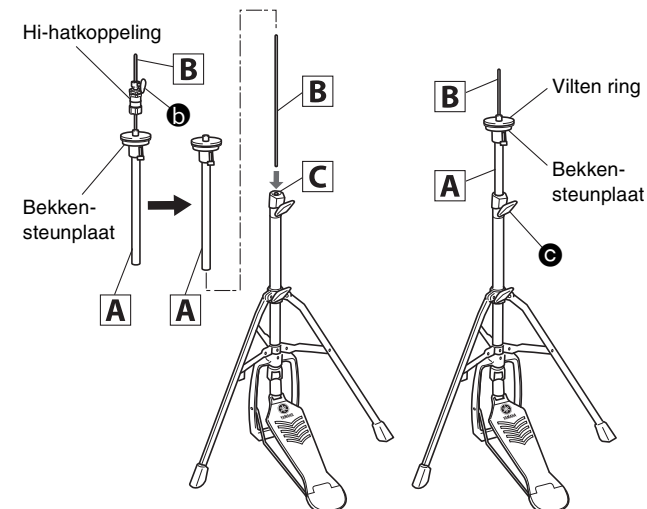
* De hi-hatkoppeling is niet nodig als u de elektronische drumkit monteert op de standaardmanier die in deze handleiding wordt beschreven. In plaats daarvan wordt de hi-hatkoppeling gebruikt die bij de RHH135 echte hi-hatpad wordt geleverd.

6. Haal de hi-hatstang B uit de bovenste buis A.

7. Steek de hi-hatstang B uit stap 6 zo ver mogelijk in de onderste buis C en schroef de punt naar binnen.

8. Schuif de bovenste buis A over de hi-hatstang B en draai de vleugelbout ④ vast om de buis op zijn plaats te bevestigen, waarbij de bekkensteunplaat ongeveer halverwege de bovenkant van de onderste buis C en de bovenkant van de hi-hatstang B moet zitten.

9. Verwijder het viltje dat boven de bekkensteunplaat is aangebracht. Het is niet nodig als u de elektronische drumkit monteert op de standaardmanier die in deze handleiding wordt beschreven.

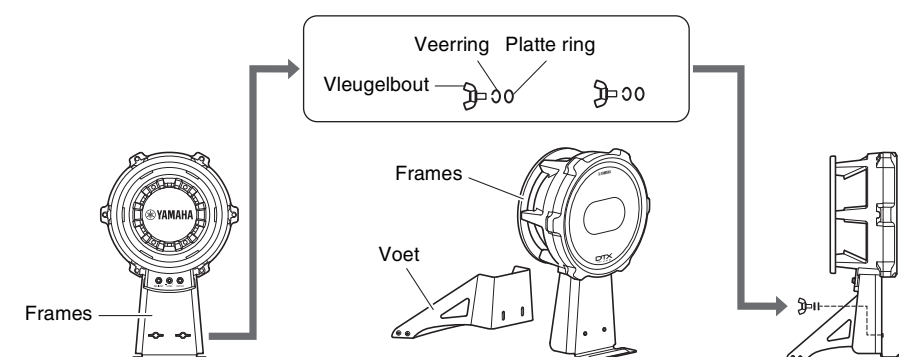


10. Monteer de RHH135 echte hi-hatpad RHH.

* Raadpleeg het gedeelte Opstellen in de gebruikershandleiding van de RHH135 voor gedetailleerde instructies.

De kickpad monteren

1. Als u niet over een (apart verkrijgbare) drummat beschikt, legt u een stuk karton op de vloer om deze te beschermen tegen krassen.
2. Verwijder de twee vleugelbouten, veerringen en platte ringen van het kickpadframe en leg de combinaties terzijde in de volgorde waarin ze zijn verwijderd.
3. Verbind de voet met het frame zoals rechts in de illustratie, en maak deze vervolgens vast door de vleugelbouten, veerringen en platte ringen aan te brengen die in de vorige stap van de voet zijn verwijderd.



7

De drumtriggermodule configureren.

[Voor eigenaren van een DTX582K]

Selecteer de triggersetup "DTX582K" op de drumtriggermodule DTX502. (Voor meer informatie over de triggersetupprocedure raadpleegt u "Trigger Setup" in de DTX502 Gebruikershandleiding.) Als "DTX582K" niet wordt weergegeven in het selectiescherm, selecteert u de triggersetup "DTX562K" en voert u de volgende aanpassing uit.

• Uitgangsniveau van kickpad (LEVEL) aanpassen:

Pas het uitgaande triggeringsignaal aan uw gewenste instelling aan met de knop voor het aanpassen van het niveau van de KP100-kickpad. Zie "Uitgangsniveau aanpassen" in de KP100 Gebruikershandleiding voor meer informatie.

[Voor eigenaren van een DTX720K]

Selecteer de triggersetup "DTX720K" op de drumtriggermodule DTX700. (Voor meer informatie over de triggersetupprocedure raadpleegt u "Gevoeligheid voor de gehele kit selecteren" in de DTX700 Gebruikershandleiding.)

Als "DTX720K" niet wordt weergegeven op het selectiescherm, voert u een upgrade uit van de firmwareversie van uw DTX700. Ga naar de volgende webpagina voor informatie over de meest recente DTX700-firmwareversie en om firmware-upgrades te downloaden.

<http://download.yamaha.com/>

Als u liever geen upgrade van uw firmwareversie wilt uitvoeren, selecteert u de triggersetup "DTX700K" en voert u de volgende aanpassing uit.

• Uitgangsniveau van kickpad (LEVEL) aanpassen:

Pas het uitgaande triggeringsignaal aan uw gewenste instelling aan met de knop voor het aanpassen van het niveau van de KP100-kickpad. Zie "Uitgangsniveau aanpassen" in de KP100 Gebruikershandleiding voor meer informatie.

Uw elektronische drumkit is nu klaar.

* Voor instructies voor het inschakelen van de drumtriggermodule, het produceren van geluiden en de volgende stappen raadpleegt u de gebruikershandleiding die bij de module is geleverd.