



DIGITAL MIXING SYSTEM


RIVAGE

==== PM10


I/O RACK

RPio222

Mode d'emploi



CAUTION
 RISK OF ELECTRIC SHOCK
 DO NOT OPEN



CAUTION:
TO REDUCE THE RISK OF ELECTRIC SHOCK, DO NOT REMOVE COVER (OR BACK).
NO USER-SERVICEABLE PARTS INSIDE.
REFER SERVICING TO QUALIFIED SERVICE PERSONNEL.

The above warning is located on the top of the unit.
 L'avertissement ci-dessus est situé sur le dessus de l'unité.

Explanation of Graphical Symbols Explication des symboles



The lightning flash with arrowhead symbol within an equilateral triangle is intended to alert the user to the presence of uninsulated "dangerous voltage" within the product's enclosure that may be of sufficient magnitude to constitute a risk of electric shock to persons.

L'éclair avec une flèche à l'intérieur d'un triangle équilatéral est destiné à attirer l'attention de l'utilisateur sur la présence d'une « tension dangereuse » non isolée à l'intérieur de l'appareil, pouvant être suffisamment élevée pour constituer un risque d'électrocution.



The exclamation point within an equilateral triangle is intended to alert the user to the presence of important operating and maintenance (servicing) instructions in the literature accompanying the product.

Le point d'exclamation à l'intérieur d'un triangle équilatéral est destiné à attirer l'attention de l'utilisateur sur la présence d'instructions importantes sur l'emploi ou la maintenance (réparation) de l'appareil dans la documentation fournie.

IMPORTANT SAFETY INSTRUCTIONS

- 1 Read these instructions.
- 2 Keep these instructions.
- 3 Heed all warnings.
- 4 Follow all instructions.
- 5 Do not use this apparatus near water.
- 6 Clean only with dry cloth.
- 7 Do not block any ventilation openings. Install in accordance with the manufacturer's instructions.
- 8 Do not install near any heat sources such as radiators, heat registers, stoves, or other apparatus (including amplifiers) that produce heat.
- 9 Do not defeat the safety purpose of the polarized or grounding-type plug. A polarized plug has two blades with one wider than the other. A grounding type plug has two blades and a third grounding prong. The wide blade or the third prong are provided for your safety. If the provided plug does not fit into your outlet, consult an electrician for replacement of the obsolete outlet.
- 10 Protect the power cord from being walked on or pinched particularly at plugs, convenience receptacles, and the point where they exit from the apparatus.
- 11 Only use attachments/accessories specified by the manufacturer.
- 12 Use only with the cart, stand, tripod, bracket, or table specified by the manufacturer, or sold with the apparatus. When a cart is used, use caution when moving the cart/apparatus combination to avoid injury from tip-over.
- 13 Unplug this apparatus during lightning storms or when unused for long periods of time.
- 14 Refer all servicing to qualified service personnel. Servicing is required when the apparatus has been damaged in any way, such as power-supply cord or plug is damaged, liquid has been spilled or objects have fallen into the apparatus, the apparatus has been exposed to rain or moisture, does not operate normally, or has been dropped.



WARNING

TO REDUCE THE RISK OF FIRE OR ELECTRIC SHOCK, DO NOT EXPOSE THIS APPARATUS TO RAIN OR MOISTURE.

(UL60065_03)

PRÉCAUTIONS CONCERNANT LA SÉCURITÉ

- 1 Lire ces instructions.
- 2 Conserver ces instructions.
- 3 Tenir compte de tous les avertissements.
- 4 Suivre toutes les instructions.
- 5 Ne pas utiliser ce produit à proximité d'eau.
- 6 Nettoyer uniquement avec un chiffon propre et sec.
- 7 Ne pas bloquer les orifices de ventilation. Installer l'appareil conformément aux instructions du fabricant.
- 8 Ne pas installer l'appareil à proximité d'une source de chaleur comme un radiateur, une bouche de chaleur, un poêle ou tout autre appareil (y compris un amplificateur) produisant de la chaleur.
- 9 Ne pas modifier le système de sécurité de la fiche polarisée ou de la fiche de terre. Une fiche polarisée dispose de deux broches dont une est plus large que l'autre. Une fiche de terre dispose de deux broches et d'une troisième pour le raccordement à la terre. Cette broche plus large ou cette troisième broche est destinée à assurer la sécurité de l'utilisateur. Si la fiche équipant l'appareil n'est pas compatible avec les prises de courant disponibles, faire remplacer les prises par un électricien.
- 10 Acheminer les cordons d'alimentation de sorte qu'ils ne soient pas piétinés ni coincés, en faisant tout spécialement attention aux fiches, prises de courant et au point de sortie de l'appareil.
- 11 Utiliser exclusivement les fixations et accessoires spécifiés par le fabricant.
- 12 Utiliser exclusivement le chariot, le stand, le trépied, le support ou la table recommandés par le fabricant ou vendus avec cet appareil. Si l'appareil est posé sur un chariot, déplacer le chariot avec précaution pour éviter tout risque de chute et de blessure.
- 13 Débrancher l'appareil en cas d'orage ou lorsqu'il doit rester hors service pendant une période prolongée.
- 14 Confier toute réparation à un personnel qualifié. Faire réparer l'appareil s'il a subi tout dommage, par exemple si la fiche ou le cordon d'alimentation est endommagé, si du liquide a coulé ou des objets sont tombés à l'intérieur de l'appareil, si l'appareil a été exposé à la pluie ou à de l'humidité, si l'appareil ne fonctionne pas normalement ou est tombé.



AVERTISSEMENT

POUR RÉDUIRE LES RISQUES D'INCENDIE OU DE DÉCHARGE ÉLECTRIQUE, N'EXPOSEZ PAS CET APPAREIL À LA PLUIE OU À L'HUMIDITÉ.

(UL60065_03)

FCC INFORMATION (U.S.A.)

1. IMPORTANT NOTICE: DO NOT MODIFY THIS UNIT!

This product, when installed as indicated in the instructions contained in this manual, meets FCC requirements. Modifications not expressly approved by Yamaha may void your authority, granted by the FCC, to use the product.

2. IMPORTANT: When connecting this product to accessories and/or another product use only high quality shielded cables. Cable/s supplied with this product **MUST** be used. Follow all installation instructions. Failure to follow instructions could void your FCC authorization to use this product in the USA.

3. NOTE: This product has been tested and found to comply with the requirements listed in FCC Regulations, Part 15 for Class "B" digital devices. Compliance with these requirements provides a reasonable level of assurance that your use of this product in a residential environment will not result in harmful interference with other electronic devices. This equipment generates/uses radio frequencies and, if not installed and used according to the instructions found in the users manual, may cause interference harmful to the operation of other electronic devices. Compliance with FCC regulations does

not guarantee that interference will not occur in all installations. If this product is found to be the source of interference, which can be determined by turning the unit "OFF" and "ON", please try to eliminate the problem by using one of the following measures:

Relocate either this product or the device that is being affected by the interference.

Utilize power outlets that are on different branch (circuit breaker or fuse) circuits or install AC line filter/s.

In the case of radio or TV interference, relocate/reorient the antenna. If the antenna lead-in is 300 ohm ribbon lead, change the lead-in to co-axial type cable.

If these corrective measures do not produce satisfactory results, please contact the local retailer authorized to distribute this type of product. If you can not locate the appropriate retailer, please contact Yamaha Corporation of America, Electronic Service Division, 6600 Orangethorpe Ave, Buena Park, CA90620

The above statements apply **ONLY** to those products distributed by Yamaha Corporation of America or its subsidiaries.

* This applies only to products distributed by YAMAHA CORPORATION OF AMERICA.

(class B)

COMPLIANCE INFORMATION STATEMENT (DECLARATION OF CONFORMITY PROCEDURE)

Responsible Party : Yamaha Corporation of America
Address : 6600 Orangethorpe Ave., Buena Park, Calif. 90620
Telephone : 714-522-9011
Type of Equipment : Audio Interface
Model Name : RPio222

This device complies with Part 15 of the FCC Rules.

Operation is subject to the following two conditions:

- 1) this device may not cause harmful interference, and
- 2) this device must accept any interference received including interference that may cause undesired operation.

See user manual instructions if interference to radio reception is suspected.

In Finland: Laite on liitettävä suojamaadoituskoskettimilla varustettuun pistorasiaan.

In Norway: Apparatet må tilkoples jordet stikkontakt.

In Sweden: Apparatens skall anslutas till jordat uttag.

(class I hokuo)

* This applies only to products distributed by YAMAHA CORPORATION OF AMERICA.

(FCC DoC)

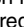
IMPORTANT NOTICE FOR THE UNITED KINGDOM

Connecting the Plug and Cord

WARNING: THIS APPARATUS MUST BE EARTHED IMPORTANT. The wires in this mains lead are coloured in accordance with the following code:

GREEN-AND-YELLOW : EARTH
BLUE : NEUTRAL
BROWN : LIVE

As the colours of the wires in the mains lead of this apparatus may not correspond with the coloured markings identifying the terminals in your plug proceed as follows:

The wire which is coloured GREEN-and-YELLOW must be connected to the terminal in the plug which is marked by the letter E or by the safety earth symbol  or colored GREEN or GREEN-and-YELLOW.

The wire which is coloured BLUE must be connected to the terminal which is marked with the letter N or coloured BLACK.

The wire which is coloured BROWN must be connected to the terminal which is marked with the letter L or coloured RED.

(3 wires)

PRÉCAUTIONS D'USAGE

PRIÈRE DE LIRE ATTENTIVEMENT AVANT DE PROCÉDER À TOUTE MANIPULATION

Rangez soigneusement ce manuel pour pouvoir le consulter ultérieurement.



AVERTISSEMENT

Veillez à toujours observer les précautions élémentaires énumérées ci-après pour éviter de graves blessures, voire la mort, en raison d'un choc électrique, d'un court-circuit, de dégâts, d'un incendie ou de tout autre risque. La liste de ces précautions n'est pas exhaustive :

Alimentation/cordon d'alimentation

- Ne laissez pas le cordon d'alimentation à proximité de sources de chaleur, telles que des radiateurs ou des éléments chauffants. Évitez de le plier de façon excessive ou de l'endommager de quelque manière que ce soit, de placer dessus des objets lourds, de le laisser traîner là où l'on pourrait marcher ou trébucher dessus. Évitez d'enrouler dessus d'autres câbles.
- Utilisez uniquement la tension requise pour l'appareil. Celle-ci est imprimée sur la plaque du constructeur de l'appareil.
- Utilisez uniquement le cordon/la fiche d'alimentation fourni(e). Si vous avez l'intention d'exploiter cet appareil dans une zone géographique différente de celle où vous l'avez acheté, le cordon d'alimentation fourni pourra se révéler incompatible. Renseignez-vous auprès de votre distributeur Yamaha.
- Vérifiez périodiquement l'état de la prise électrique, dépoussiérez-la et nettoyez-la en prenant soin de retirer toutes les impuretés qui pourraient s'y accumuler.
- Lors de l'installation de l'appareil, assurez-vous que la prise secteur que vous utilisez est facilement accessible. En cas de problème ou de dysfonctionnement, coupez immédiatement l'alimentation et retirez la fiche de la prise. Même lorsque le commutateur d'alimentation est en position désactivée, l'appareil n'est pas déconnecté de la source d'électricité tant que le cordon d'alimentation reste branché à la prise murale.
- Débranchez la fiche électrique de la prise secteur lorsque vous n'utilisez pas l'appareil pendant un certain temps ou en cas d'orage.
- Veillez à brancher l'instrument sur une prise appropriée raccordée à la terre.

Ne pas ouvrir

- Cet appareil ne contient aucune pièce nécessitant l'intervention de l'utilisateur. N'ouvrez pas l'appareil et ne tentez pas d'en démonter les éléments internes ou de les modifier de quelque façon que ce soit. Si l'appareil présente des signes de dysfonctionnement, mettez-le immédiatement hors tension et faites-le contrôler par un technicien Yamaha qualifié.

Prévention contre l'eau

- N'exposez pas l'appareil à la pluie et ne l'utilisez pas près d'une source d'eau ou dans un milieu humide. Ne déposez pas dessus des récipients (tels que des vases, des bouteilles

ou des verres) contenant des liquides qui risqueraient de s'infiltrer par les ouvertures. Si un liquide, tel que de l'eau, pénètre à l'intérieur de l'appareil, mettez immédiatement ce dernier hors tension et débranchez le cordon d'alimentation de la prise secteur. Faites ensuite contrôler l'appareil par un technicien Yamaha qualifié.

- N'essayez jamais de retirer ou d'insérer une fiche électrique avec les mains mouillées.

Perte de capacités auditives

- N'utilisez pas les haut-parleurs pendant une période prolongée et à un volume trop élevé ou inconfortable pour l'oreille, au risque d'endommager votre ouïe de façon permanente. Si vous constatez une baisse d'acuité auditive ou que vous entendez des sifflements, consultez un médecin.
- Avant de raccorder l'appareil à d'autres dispositifs, mettez toutes les unités concernées hors tension. Et, avant de mettre tous les appareils sous/hors tension, vérifiez que tous les niveaux de volume sont réglés au minimum. Le non-respect de ces mesures peut provoquer une perte d'acuité auditive, entraîner un risque d'électrocution ou endommager l'équipement.
- Lorsque vous mettez le système audio sous tension, allumez toujours l'amplificateur de puissance en DERNIER pour éviter d'endommager votre ouïe ainsi que les haut-parleurs. À la mise hors tension, vous devez éteindre l'amplificateur en PREMIER pour la même raison.

Prévention contre les incendies

- Ne placez pas d'objets brûlants ou de flammes nues à proximité de l'appareil, au risque de provoquer un incendie.

En cas d'anomalie

- Si l'un des problèmes suivants se produit, coupez immédiatement l'alimentation et retirez la fiche électrique de la prise.
 - Le cordon d'alimentation est effiloché ou la fiche électrique endommagée.
 - Une odeur inhabituelle ou de la fumée est émise.
 - Un objet est tombé à l'intérieur de l'appareil.
 - Une brusque perte de son est survenue durant l'utilisation de l'appareil.
 - L'appareil présente des fissures ou des dégâts visibles. Faites ensuite contrôler ou réparer l'appareil par un technicien Yamaha qualifié.
- Si l'appareil tombe ou est endommagé, coupez immédiatement l'interrupteur d'alimentation, retirez la fiche de la prise électrique et faites inspecter l'unité par un technicien Yamaha qualifié.



ATTENTION

Observez toujours les précautions élémentaires reprises ci-dessous pour éviter tout risque de blessure corporelle, à vous-même ou votre entourage, ainsi que la détérioration de l'instrument ou de tout autre bien. La liste de ces précautions n'est toutefois pas exhaustive :

Alimentation/cordon d'alimentation

- Veillez à toujours saisir la fiche et non le cordon pour débrancher l'appareil de la prise d'alimentation. Si vous tirez sur le cordon, vous risquerez de l'endommager.
- Pour déconnecter l'appareil du secteur, débranchez les deux cordons d'alimentation.

Emplacement

- Ne placez pas l'appareil dans une position instable afin d'éviter qu'il ne se renverse accidentellement et ne provoque des blessures.
- Assurez-vous de ne pas obstruer les orifices d'aération. Cet appareil est pourvu d'orifices d'aération à l'avant et à l'arrière afin d'éviter que la température interne ne devienne trop élevée. Veillez tout particulièrement à ne pas placer l'appareil sur le côté ou à l'envers. Une mauvaise aération peut entraîner la surchauffe et l'endommagement de l'appareil, ou même provoquer un incendie.
- Lors de l'installation de l'appareil :
 - Évitez de couvrir l'appareil à l'aide d'un tissu.
 - N'installez pas l'appareil sur de la moquette ou un tapis.
 - Assurez-vous de disposer l'appareil en orientant sa face supérieure vers le haut ; ne le placez pas sur le côté ou à l'envers.
 - N'utilisez pas l'appareil dans un lieu clos, mal aéré. Une mauvaise aération peut entraîner la surchauffe voire l'endommagement de l'appareil ou même provoquer un incendie.
- Ne disposez pas l'appareil dans un emplacement où il pourrait entrer en contact avec des gaz corrosifs ou de l'air à haute teneur en sel, car cela pourrait provoquer des dysfonctionnements.
- Évitez d'être à proximité de l'appareil lors de la survenue d'une catastrophe telle qu'un tremblement de terre. Compte tenu du risque de chute de l'appareil pouvant entraîner des blessures, veillez à rester à l'écart de l'appareil et à vous déplacer rapidement vers un lieu sûr en cas de besoin.
- Avant de déplacer l'appareil, débranchez-en tous les câbles connectés.
- En cas de transport ou de déplacement de l'appareil, faites toujours appel à deux personnes au minimum. Si vous essayez de soulever l'appareil tout seul, vous risquerez de vous faire mal au dos ou de vous blesser ou encore d'endommager l'appareil.
- Si l'appareil est monté sur un rack conforme à la norme EIA, lisez attentivement la section « Précautions pour le montage en rack » à la page 7. Une mauvaise aération peut entraîner la surchauffe et l'endommagement de l'appareil, ou même provoquer un incendie.

Entretien

- Retirez la fiche d'alimentation de la prise secteur lors du nettoyage de l'appareil.

Précautions de manipulation

- Évitez d'insérer ou de faire tomber des objets étrangers (en papier, plastique, métal, etc.) dans les fentes ou les orifices de l'appareil (trous d'aération, panneau, etc.). Si cela se produit, mettez immédiatement l'appareil hors tension, débranchez le cordon d'alimentation de la prise secteur et faites inspecter l'unité par un technicien Yamaha qualifié.
- Ne vous appuyez pas sur l'appareil et ne déposez pas dessus des objets lourds. Évitez d'appliquer une force excessive en manipulant les touches, les sélecteurs et les connecteurs afin de prévenir les blessures.
- Évitez de tirer sur les câbles connectés afin de prévenir les blessures et les dommages matériels.

Yamaha ne peut être tenu responsable des dommages dus à une utilisation impropre de l'appareil ou à des modifications de celui-ci.

AVIS

Pour éviter d'endommager le produit ou de perturber son fonctionnement, détruire des données ou détériorer le matériel avoisinant, il est indispensable de respecter les avis ci-dessous.

Manipulation et entretien

- N'utilisez pas le produit à proximité d'une télévision, d'une radio, d'un équipement audiovisuel, d'un téléphone portable ou d'autres appareils électriques. En effet, ces appareils risquent de provoquer des interférences.
- Ne laissez pas le périphérique exposé à un environnement trop poussiéreux, à des vibrations excessives ou à des conditions de chaleur et de froid extrêmes (par exemple, à la lumière directe du soleil, à proximité d'un radiateur ou dans une voiture en pleine journée), au risque de déformer le panneau, de provoquer un dysfonctionnement de l'appareil ou d'endommager ses composants internes.
- Ne déposez pas d'objets en vinyle, en plastique ou en caoutchouc sur l'appareil, car ceux-ci risquent d'en décolorer le panneau.
- Utilisez un chiffon sec et doux pour le nettoyage de l'appareil. N'utilisez jamais de diluants de peinture, de solvants, de produits d'entretien ou de tampons de nettoyage imprégnés de produits chimiques.
- Il est possible que l'appareil soit exposé à la formation de condensation dès lors qu'il est soumis à des changements rapides et radicaux dans les conditions de température ambiante, comme par exemple lorsqu'il est déplacé d'un endroit à un autre ou que l'air conditionné est activé ou désactivé. L'utilisation du périphérique en cas de formation de condensation peut endommager ce dernier. S'il y a des raisons de croire qu'une condensation s'est produite, laissez le périphérique inactif pendant plusieurs heures sans l'allumer jusqu'à ce que la condensation se soit complètement évaporée.
- Mettez toujours l'appareil hors tension lorsqu'il est inutilisé.

Informations

À propos de ce manuel

- Les illustrations et les captures d'écran LCD figurant dans ce manuel servent uniquement à expliciter les instructions.
- Les noms de sociétés et de produits cités dans ce manuel sont des marques commerciales ou déposées appartenant à leurs détenteurs respectifs.
- Les logiciels sont susceptibles d'être modifiés et mis à jour sans avertissement préalable.

Le numéro de modèle de l'appareil, son numéro de série, ses besoins en alimentation ainsi que d'autres informations le concernant figurent sur ou à proximité de sa plaque signalétique, qui se trouve en haut de l'unité. Notez le numéro de série dans l'espace fourni ci-dessous et conservez ce manuel en tant que preuve permanente de votre achat afin de faciliter l'identification du produit en cas de vol.

N° de modèle

N° de série

(top_fr_01)

Table des matières

Introduction.....	7
Caractéristiques principales	7
Accessoires.....	7
Mise à jour des microprogrammes	7
Précautions pour le montage en rack	7
Montage encastré	7
Noms et fonctions des composants.....	8
Panneau avant	8
Panneau arrière	10
Installation et retrait des cartes proposées en option	13
Installation d'une carte RY	13
Retrait de la carte RY	14
Installation d'une carte Mini-YGDAI.....	14
Retrait de la carte Mini-YGDAI.....	14
Installation d'une carte HY.....	15
Retrait de la carte HY.....	15
Alimentation.....	16
Connexion du cordon d'alimentation secteur.....	16
Mise sous tension et hors tension	16
Dépannage.....	16
Rétablissement des réglages programmés en usine	16
Liste des messages	17
Caractéristiques techniques	18
Caractéristiques techniques générales	18
Tableau d'affectation des broches	19
Dimensions	20
Index	22

Introduction

Nous vous remercions d'avoir choisi le rack d'E/S RPiO222 de Yamaha. L'audio interface RPiO222 vous permet de configurer et d'étendre aisément les E/S de RIVAGE PM10 selon les besoins de votre application ou les capacités de votre système.

Pour tirer le meilleur parti des fonctionnalités supérieures de l'interface RPiO222 et continuer d'en profiter pendant de longues années sans aucun problème, veuillez lire attentivement ce mode d'emploi avant d'utiliser le produit. Après avoir lu ce manuel, conservez-le en lieu sûr avec la garantie y afférente afin de pouvoir le consulter ultérieurement.

Caractéristiques principales

- Deux logements pour cartes RY qui autorisent une extension des entrées/sorties analogiques et/ou des entrées/sorties numériques.
- Deux logements pour cartes HY capables de transmettre et de recevoir jusqu'à 256 entrées/sorties de signaux audio numériques et de signaux de contrôle. Le logement 1 de la carte HY comprend 256 entrées/sorties et le logement 2 de la carte HY dispose de 128 entrées/sorties.
- Deux logements pour cartes Mini-YGDAI prenant en charge divers formats audio.
- Deux modules d'alimentation sont fournis en série, afin que vous puissiez continuer à utiliser le rack en cas de dysfonctionnement de l'une des deux unités.

Accessoires

- Mode d'emploi (ce document)
- Cordon d'alimentation secteur (x2)*
- Prise Euroblock

* Le modèle européen comprend deux types de quatre cordons différents.

Mise à jour des microprogrammes

Vous pouvez mettre à jour le microprogramme de l'appareil afin d'en améliorer le fonctionnement et de remédier à d'éventuelles défaillances.

Les détails relatifs à la mise à jour des microprogrammes sont disponibles sur le site Web Yamaha Pro Audio, à l'adresse suivante :

<http://www.yamahaproaudio.com/>

Pour plus d'informations sur la mise à jour des microprogrammes, reportez-vous au guide de mise à jour du microprogramme correspondant, disponible sur le site Web.

Précautions pour le montage en rack

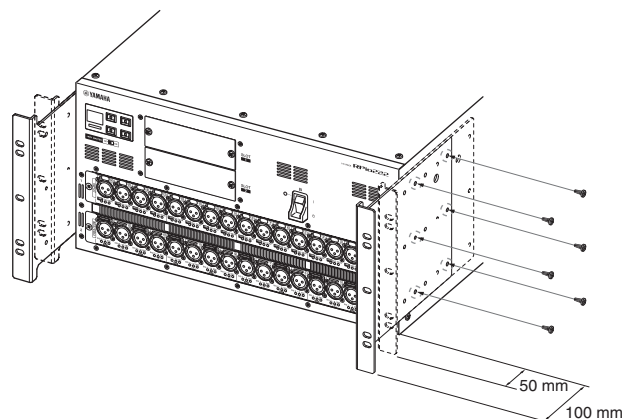
Cette unité est conçue pour fonctionner dans une plage de température ambiante comprise entre 0 et 40 °C. Lors du montage de l'interface avec un ou plusieurs autre(s) appareils RPiO222 ou d'autre(s) équipement(s) dans un rack conforme à la norme EIA, la température interne du rack peut augmenter, entraînant une dégradation des performances.

Par conséquent, lorsque vous montez l'unité en rack, assurez-vous de toujours respecter les consignes suivantes, afin d'éviter la surchauffe de l'appareil :

- Lorsque vous montez l'unité en rack avec des périphériques tels que des amplificateurs de puissance qui produisent une quantité importante de chaleur, laissez un espace libre égal d'au moins 1U entre le RPiO222 et les autres appareils. Veillez également à ne pas recouvrir les espaces ouverts et à installer des panneaux d'aération appropriés pour minimiser les risques d'accumulation de chaleur.
- Pour assurer une ventilation suffisante, laissez le rack ouvert à l'arrière et positionnez-le à 10 centimètres au moins des murs et autres surfaces. S'il vous est impossible de laisser l'arrière du rack ouvert, installez un ventilateur disponible dans le commerce ou tout autre dispositif de ventilation capable de garantir une circulation d'air suffisante. Par contre, si vous avez installé un kit de ventilation, la fermeture de l'arrière du rack peut entraîner, dans certains cas, un plus grand effet de refroidissement. Pour plus de détails, reportez-vous au mode d'emploi du rack et/ou du ventilateur en question.

Montage encastré

Si vous souhaitez que la surface du panneau avant de l'appareil soit en retrait par rapport au rebord avant du rack, vous pourrez ajuster la position des supports de montage du rack de manière à ce que l'appareil soit installé dans un renforcement de 50 mm ou de 100 mm, comme illustré ci-dessous.

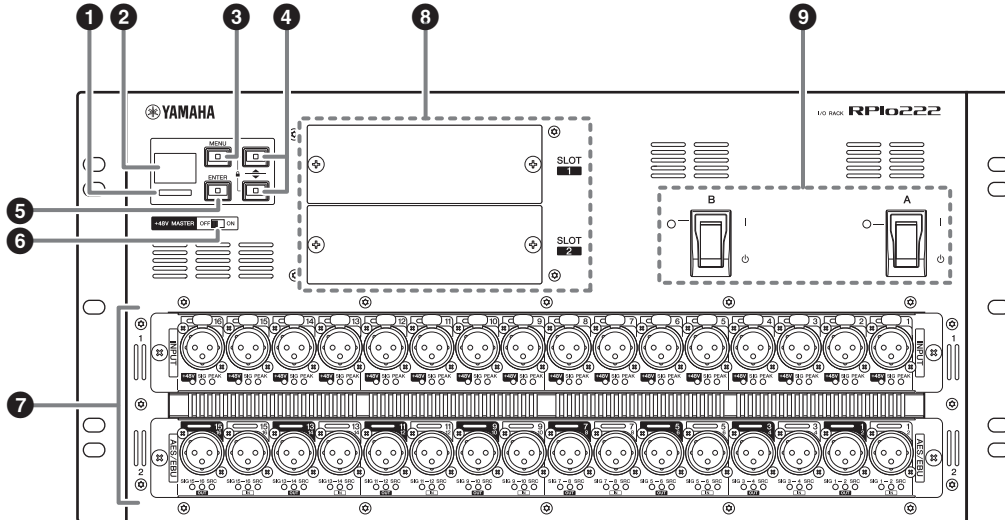


NOTE

Lorsque vous installez les supports, veillez à utiliser les vis que vous venez de retirer.

Noms et fonctions des composants

Panneau avant



Cette figure montre le rack comportant diverses cartes RY déjà installées.

1 Voyant de couleur

Indique l'état de l'unité.

Voyant rouge (clignotant)	Une erreur critique s'est produite.
Voyant jaune (allumé en continu)	Signale l'existence d'un problème mineur, mais qui ne doit pas vous empêcher de continuer à utiliser l'appareil.
Voyant vert	État de fonctionnement normal.

Pour plus d'informations sur les erreurs, reportez-vous à la « Liste des messages » (page 17).

2 Écran LCD

Affiche les paramètres de réglage de l'unité.

3 Touche [MENU]

Les paramètres de réglage suivants sont affichés sur l'écran LCD :

Unit ID (ID d'unité)	Spécifie la valeur du paramètre Unit ID. Vous devez définir un ID unique pour chacun des appareils connectés au réseau d'E/S afin de les identifier correctement. Pour plus d'informations sur le réglage du paramètre Unit ID, reportez-vous au paragraphe « Réglage du paramètre Unit ID » du guide de configuration du système RIVAGE PM10.
Fan Spd (Vitesse du ventilateur)	Spécifie la vitesse des ventilateurs de refroidissement de l'unité. Ce réglage n'affecte pas la vitesse des ventilateurs de refroidissement liés aux modules d'alimentation.
Brightns (Luminosité)	Règle la luminosité de l'écran LCD.

Contrast (Contraste)	Règle le contraste de l'écran LCD.
FaultOut (Sortie en cas de défaillance)	Spécifie les conditions qui déclenchent la transmission d'une indication d'anomalie depuis le connecteur [FAULT OUTPUT] (Sortie en cas de défaillance). Red (Rouge) : une indication d'anomalie est transmise lorsqu'une erreur survient qui provoque le clignotement du voyant rouge. Y&R : une indication d'anomalie est transmise lorsqu'une erreur survient qui entraîne l'illumination en jaune du voyant de couleur ou son clignotement en rouge.
F/W Ver. (Version du microprogramme)	Indique le numéro de la version du microprogramme actuellement utilisé sur l'unité.
Initialz (Réinitialisation)	Réinitialise l'unité.

4 Touches [▲]/[▼]

Permettent de sélectionner un paramètre ou une valeur de réglage.

5 Touche [ENTER] (Entrée)

Confirme le paramètre ou la valeur de réglage.

6 Commutateur [+48V MASTER]

Il s'agit du commutateur principal de l'alimentation fantôme de +48 V de l'appareil.

Si le commutateur [+48V MASTER] est désactivé, aucune alimentation fantôme ne sera fournie sur les connecteurs d'entrée de l'appareil, même si l'alimentation fantôme est activée sur des canaux individuels.

Commutateur [+48V MASTER]	Alimentation fantôme de canal	Voyant +48V de canal
On (Activation)	On	Illuminé en continu
Off (Désactivation)		Clignotant
On	Off	Éteint
Off		

AVIS

- Assurez-vous que le commutateur principal de l'alimentation fantôme est désactivé (OFF), à moins que vous en ayez besoin.
- Si vous avez l'intention d'activer l'alimentation fantôme (ON), assurez-vous au préalable qu'aucun autre équipement n'est branché aux connecteurs INPUT (Entrée) mis à part les périphériques à alimentation fantôme. L'application d'une alimentation fantôme à un appareil qui ne l'exige pas peut endommager ce dernier.
- Évitez de brancher ou de débrancher un équipement relié à un connecteur INPUT alors qu'une alimentation fantôme est appliquée. Cela pourrait endommager l'équipement connecté et/ou l'appareil lui-même.
- Pour éviter d'endommager les haut-parleurs, veillez à ce que les amplificateurs de puissance et/ou les haut-parleurs amplifiés soient éteints lorsque vous activez (ON) ou désactivez (OFF) l'alimentation fantôme. Nous vous recommandons également de régler toutes les commandes de sortie de la surface de contrôle sur leur valeur minimale lorsque vous activez (ON) ou désactivez (OFF) l'alimentation fantôme. Autrement, des pics soudains de niveau sonore causés par les opérations d'activation/désactivation peuvent endommager le matériel et entraîner des troubles de l'audition.

7 Logements 1–2 pour cartes RY

Permettent d'installer des cartes RY en option afin de configurer les ports d'E/S.

L'unité prend en charge les cartes RY suivantes :
(à partir de juillet 2016)

- RY16-ML-SILK
- RY16-DA
- RY16-AE

Pour obtenir les informations les plus récentes à ce sujet, consultez le site Web Yamaha Pro Audio, à l'adresse suivante :

<http://www.yamahaproaudio.com/europe/fr>

8 SLOT1/SLOT2 (Logement 1/Logement 2) pour cartes Mini-YGDAI

Permettent d'installer des cartes Mini-YGDAI d'E/S proposées en option.

9 [I]/[⏻] (Commutateur d'alimentation)/ Voyant d'alimentation

Permet de basculer entre les états d'activation (I) et de désactivation (⏻) de l'alimentation. Le voyant s'allume dès que le module d'alimentation est mis sous tension.

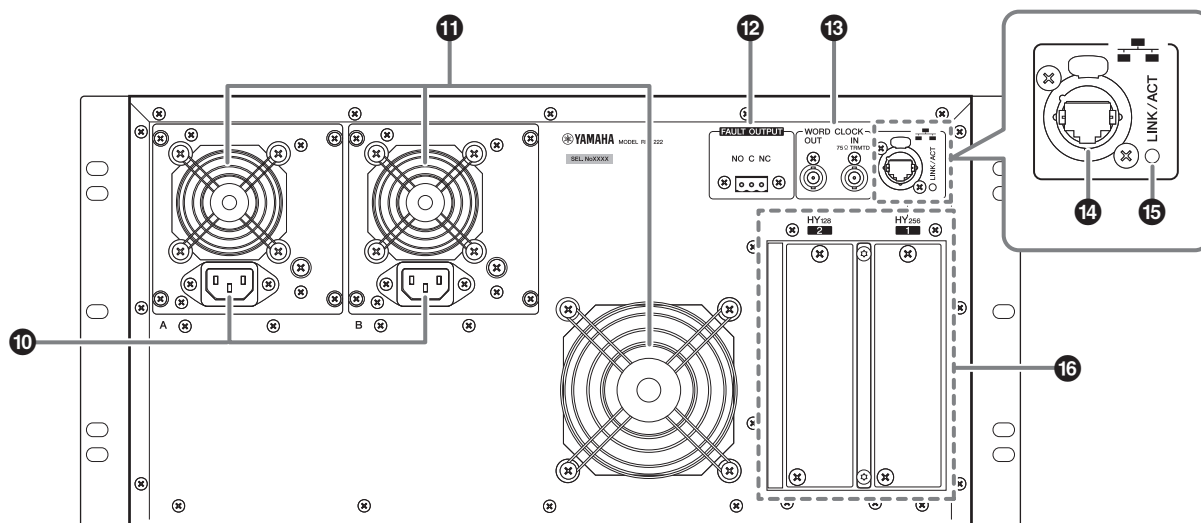
AVIS

- La mise sous tension puis hors tension de l'appareil de manière rapide peut entraîner son dysfonctionnement. Lorsque vous avez mis l'appareil hors tension, patientez au moins 6 secondes avant de le remettre sous tension.
- Un courant de faible intensité continue de circuler dans l'appareil même après sa mise hors tension. Si vous prévoyez de ne pas utiliser l'unité pendant une longue période, débranchez les deux cordons d'alimentation des prises secteur.

NOTE

Pour maintenir la redondance de l'alimentation, mettez en même temps les deux modules d'alimentation A et B sous et hors tension. Si un seul uniquement des deux modules d'alimentation est allumé, l'écran LCD affichera un message d'erreur et le voyant de couleur s'allumera en jaune.

Panneau arrière



10 Connecteurs AC IN (Entrée secteur)

Utilisez ces prises pour brancher les cordons d'alimentation fournis. Raccordez d'abord les cordons d'alimentation secteur à l'unité, puis insérez les fiches au bout de l'autre extrémité des câbles dans des prises secteur.

Insérez les fiches des cordons en les enfonçant complètement jusqu'à ce qu'elles s'enclenchent fermement. Les cordons d'alimentation secteur fournis sont dotés d'un mécanisme de verrouillage V-lock qui les protège de toute déconnexion accidentelle de la prise secteur.

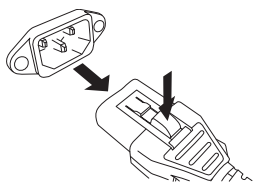
NOTE

Veillez à raccorder les cordons d'alimentation aux deux modules d'alimentation A et B. De cette façon, si l'un des modules tombe en panne, le deuxième fournira l'électricité nécessaire pour continuer à assurer le fonctionnement de l'unité.

⚠ ATTENTION

Veillez à mettre l'appareil hors tension avant de brancher ou de débrancher le cordon d'alimentation.

Pour débrancher le cordon d'alimentation, tirez-le en appuyant sur le bouton de verrouillage situé sur la fiche.



11 Orifices d'aération

Cette interface est équipée de plusieurs ventilateurs de refroidissement. Ces orifices permettent à l'air chaud de s'échapper de l'unité. Prenez garde de pas obstruer les orifices d'aération de quelque manière que ce soit.

12 Connecteurs [FAULT OUTPUT] (Sortie en cas de défaillance)

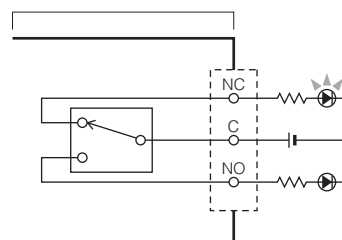
Le connecteur Euroblock émet en sortie les indications d'anomalie de l'appareil. Branchez-y un témoin lumineux ou un avertisseur sonore. Les bornes NC et C seront court-circuitées si l'appareil est en état de fonctionnement normal. En revanche, ce sont les bornes NO et C qui seront court-circuitées si un dysfonctionnement quelconque est détecté.

NOTE

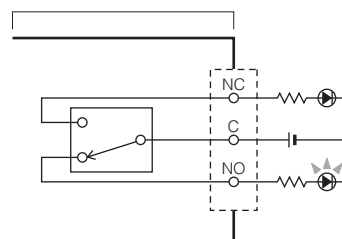
Par ailleurs, les bornes NO et C seront court-circuitées si vous mettez intentionnellement l'unité hors tension ; elles le seront également en cas de survenue d'un problème lié à l'alimentation électrique.

Exemple : utilisation de voyants DEL pour indiquer l'état normal/défaillant du rack RPiO222

• État normal



• État défaillant



13 **Connecteurs [WORD CLOCK IN/OUT] (Entrée/Sortie d'horloge de mots)**

Ce sont des connecteurs BNC utilisés pour transmettre/recevoir les signaux d'horloge de mots vers/depuis un périphérique externe. Le connecteur [WORD CLOCK IN] (Entrée d'horloge de mots) est équipé en terminaison interne d'une résistance à 75 ohms. (Cette fonctionnalité sera prise en charge dans une future version mise à jour.)

14 **Connecteur réseau**

Il s'agit d'un connecteur RJ-45 qui permet de relier un périphérique externe à l'unité via un câble Ethernet (de type CAT5e ou supérieur).

NOTE

- Optez pour un câble STP (à paires torsadées blindées) afin d'éviter toute interférence électromagnétique. Assurez-vous que les parties métalliques des prises sont électriquement connectées au blindage du câble STP à l'aide d'une bande conductrice ou de tout autre dispositif de ce type.
- Il est recommandé de brancher des câbles Ethernet sur les prises RJ-45 compatibles Neutrik etherCON CAT5. Vous pouvez également utiliser des fiches RJ-45 standard.
- La longueur des câbles reliant les périphériques va jusqu'à 100 mètres. En pratique, la distance maximale peut varier en fonction du câble utilisé.

15 **Voyant [LINK/ACT] (Liaison/Act.)**

Ce voyant clignote ou s'allume en vert, selon l'état de la connexion.

16 **Logements 1/2 pour cartes HY**

Ces logements vous permettent d'installer des cartes HY proposées en option pour les besoins de l'extension des ports d'E/S.

Le logement 1 de la carte HY comprend 256 entrées/sorties et il est exclusivement réservé aux cartes réseau TWINLANe. Le logement 2 de la carte HY compte 128 entrées/sorties et accueille des cartes d'E/S universelles. L'unité prend en charge les cartes HY suivantes (à partir de juillet 2016) :

- HY256-TL (disponible uniquement pour le logement 1 de la carte HY)
- HY144-D (disponible uniquement pour le logement 2 de la carte HY)

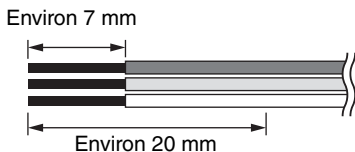
Pour obtenir les informations les plus récentes à ce sujet, consultez le site Web Yamaha Pro Audio, à l'adresse suivante :

<http://www.yamahaproaudio.com/>

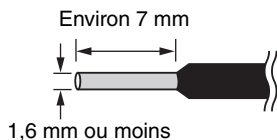
Installation d'une prise Euroblock

Utilisez la prise Euroblock fournie pour effectuer les branchements au connecteur [FAULT OUTPUT].

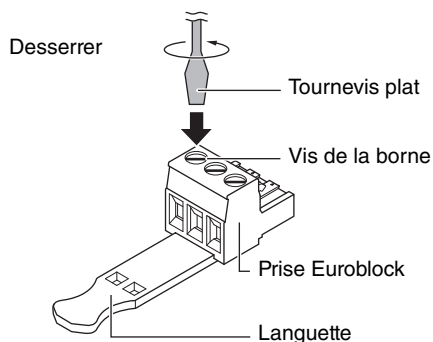
Préparation du câblage



- Utilisez des fils toronnés pour la prise Euroblock. Tout d'abord, dénudez la gaine isolante au bout du fil torsadé, comme indiqué ci-dessous. Une fois que les fils toronnés sont connectés à la prise Euroblock, ils sont susceptibles de casser en raison de la fatigue du métal due au poids du câble ou aux vibrations. Dans le cas d'un montage en rack, utilisez dans la mesure du possible un brochage en fil métallique pour assembler les câbles et les fixer fermement ensemble.
- Si vous prévoyez de brancher/débrancher la prise de manière fréquente, comme par exemple dans le cas d'une installation portable, nous vous recommandons d'utiliser une prise munie d'une borne à tige avec une gaine isolante. Assurez-vous de recourir à une prise munie d'une borne à tige dont la partie conductrice présente un diamètre extérieur inférieur ou égal à 1,6 mm et une longueur d'environ 7 mm (tel que le modèle AI0,5-6WH fabriqué par Phoenix Contact).



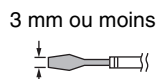
1. Desserrez les vis de la borne.



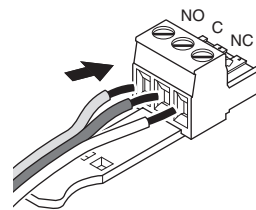
* L'explication suivante utilise, à titre d'exemple, une prise Euroblock munie d'une languette.

NOTE

Utilisez un tournevis plat d'une largeur égale ou inférieure à 3 mm.



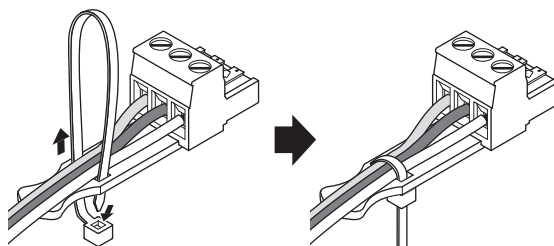
2. Insérez les câbles.



3. Serrez correctement les vis de la borne.

Tirez doucement sur les câbles pour vérifier qu'ils sont bien fixés.

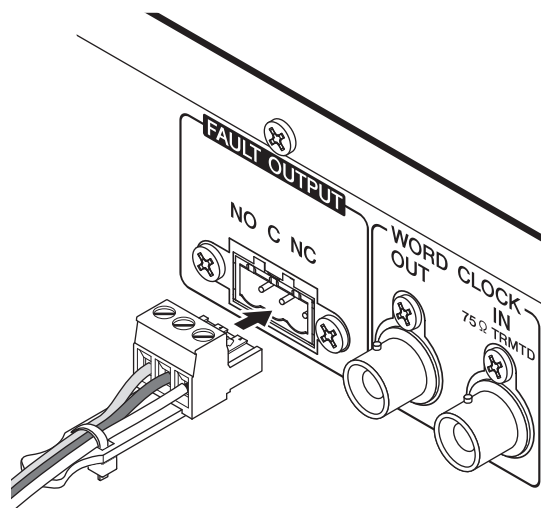
4. Fixez les câbles sur la languette à l'aide de l'attache-câble fournie.



NOTE

Une fois les câbles fixés, vous pouvez en couper la portion inutile si vous le souhaitez.

5. Insérez la prise Euroblock dans le connecteur [FAULT OUTPUT] situé sur le panneau arrière de l'unité.



Installation et retrait des cartes proposées en option

Installation d'une carte RY

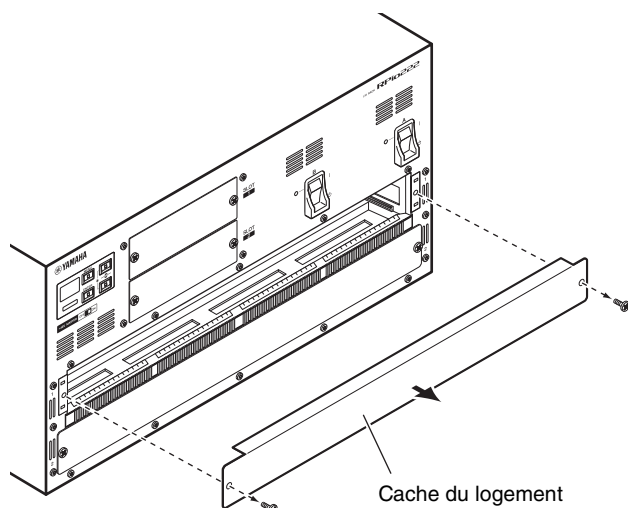
1. Vérifiez que les deux voyants d'alimentation sont éteints.

⚠ ATTENTION

Si vous insérez ou retirez une carte alors que l'unité est sous tension, vous risquez de provoquer une panne de composant ou une décharge électrique.

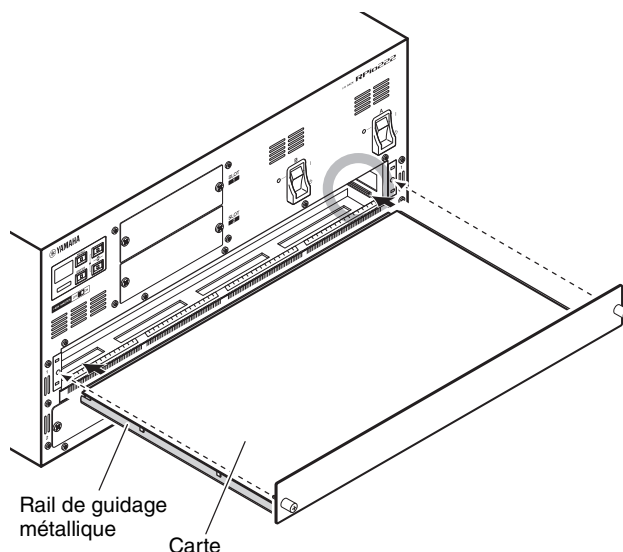
2. Retirez les vis qui maintiennent le cache du logement en place afin d'enlever le cache du logement.

Conservez le cache et les vis de fixation dans un endroit sûr pour tout usage ultérieur.



3. Alignez les bords de la carte sur le rail de guidage métallique à l'intérieur du logement puis insérez la carte dans le logement.

Enfoncez la carte dans le logement jusqu'à ce que le connecteur situé à l'extrémité de la carte soit correctement inséré dans celui du logement.



4. Fixez la carte à l'aide des vis présentes sur la carte.

Toute fixation inadéquate de la carte peut l'endommager ou entraîner son dysfonctionnement.

NOTE

Utilisez un outil, tel qu'un tournevis, pour serrer fermement les vis et installer la carte.

Si les vis sont mal ou insuffisamment resserrées, la qualité du blindage en sera amoindrie.

Retrait de la carte RY

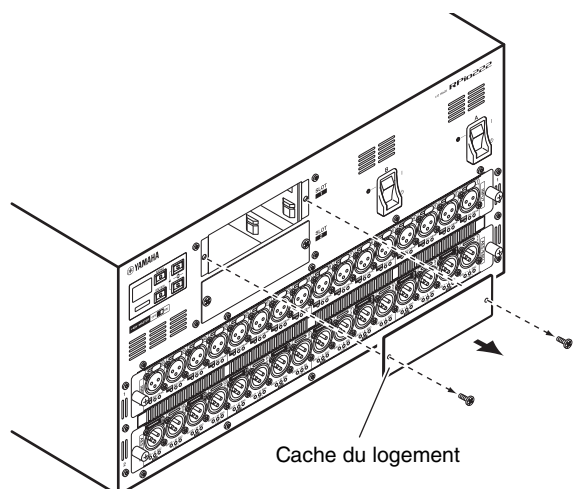
1. Vérifiez que les deux voyants d'alimentation sont éteints.
⚠ ATTENTION
Si vous insérez ou retirez une carte alors que l'unité est sous tension, vous risquez de provoquer une panne de composant ou une décharge électrique.
2. Desserrez complètement les vis qui maintiennent la carte en place.
3. Tirez la carte vers vous en maintenant les vis sur la carte.
4. Remplacez le cache du logement que vous aviez conservé et fixez-le à l'aide des vis.

Installation d'une carte Mini-YGDAI

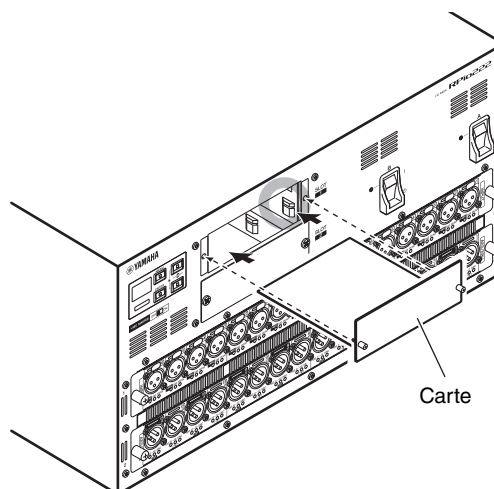
Avant d'installer la carte, il faut d'abord consulter le site Web Yamaha afin de s'assurer que la carte concernée est compatible avec l'unité RPio222 et vérifier le nombre de cartes Yamaha ou d'autres fabricants qu'il est possible d'installer en association avec cette carte.

<http://www.yamahaproaudio.com/>

1. Vérifiez que les deux voyants d'alimentation sont éteints.
⚠ ATTENTION
Si vous insérez ou retirez une carte alors que l'unité est sous tension, vous risquez de provoquer une panne de composant ou une décharge électrique.
2. Retirez les vis qui maintiennent le cache du logement en place afin d'enlever le cache du logement.
Conservez le cache et les vis de fixation dans un endroit sûr pour tout usage ultérieur.



3. Alignez les bords de la carte sur les guides à l'intérieur du logement puis insérez la carte dans le logement.
Enfoncez la carte dans le logement jusqu'à ce que le connecteur situé à l'extrémité de la carte soit correctement inséré dans celui du logement.



4. Fixez la carte à l'aide des vis présentes sur la carte.
Toute fixation inadéquate de la carte peut l'endommager ou entraîner son dysfonctionnement.

Retrait de la carte Mini-YGDAI

1. Vérifiez que les deux indicateurs d'alimentation sont éteints.
⚠ ATTENTION
Si vous insérez ou retirez une carte alors que l'unité est sous tension, vous risquez de provoquer une panne de composant ou une décharge électrique.
2. Desserrez complètement les vis qui maintiennent la carte en place.
3. Tirez la carte vers vous en maintenant les vis sur la carte.
4. Remplacez le cache du logement que vous aviez conservé et fixez-le à l'aide des vis.

Installation d'une carte HY

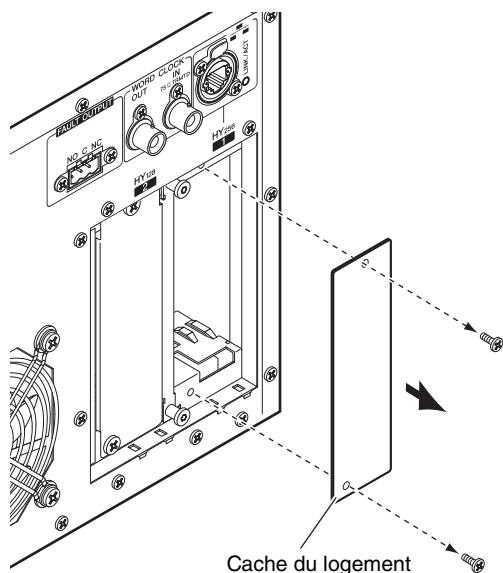
1. Vérifiez que les deux voyants d'alimentation sont éteints.

⚠ ATTENTION

Si vous insérez ou retirez une carte alors que l'unité est sous tension, vous risquez de provoquer une panne de composant ou une décharge électrique.

2. Retirez les vis qui maintiennent le cache du logement en place afin d'enlever le cache du logement.

Conservez le cache et les vis de fixation dans un endroit sûr pour tout usage ultérieur.

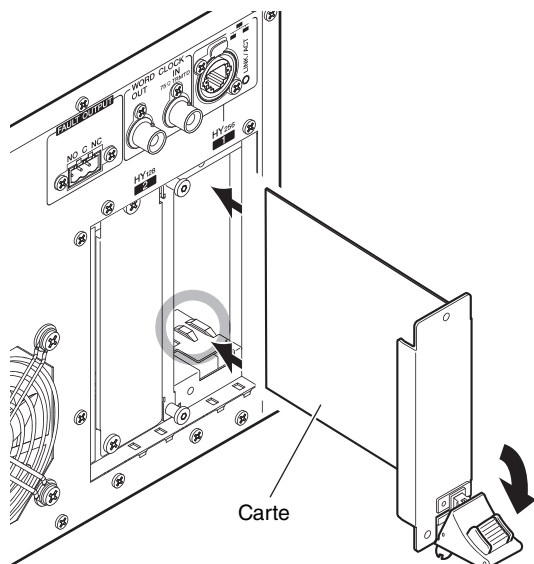


3. Alignez les bords de la carte HY sur les rails de guidage à l'intérieur du logement puis insérez la carte dans le logement après avoir préalablement abaissé le levier d'installation de la carte.

Enfoncez la carte dans le logement jusqu'à ce que le connecteur situé à l'extrémité de la carte soit correctement inséré dans celui du logement.

NOTE

Pour plus d'informations sur les cartes compatibles avec les différents logements, reportez-vous à la section « Noms et fonctions des composants », à la page 11.

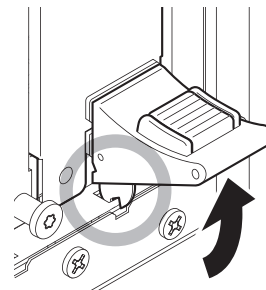


4. Soulevez le levier d'installation de la carte pour verrouiller la carte.

Assurez-vous que la griffe du levier est fermement verrouillée en-dessous de la partie inférieure du logement.

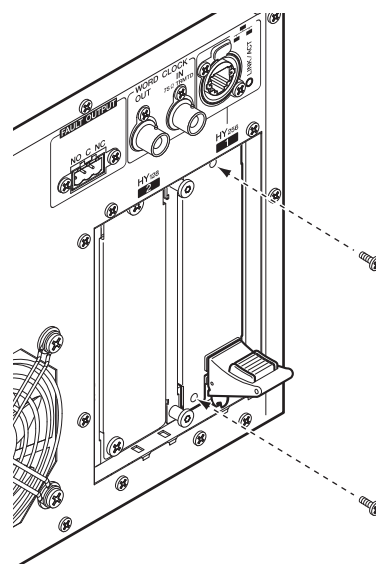
NOTE

Si la griffe du levier ne s'enclenche pas correctement, tirez doucement sur la carte puis poussez-la à l'intérieur.



5. Fixez la carte en vous servant des vis précédemment utilisées pour apposer le cache du logement.

Toute fixation inadéquate de la carte peut l'endommager ou entraîner son dysfonctionnement.



Retrait de la carte HY

1. Vérifiez que les deux voyants d'alimentation sont éteints.

⚠ ATTENTION

Si vous insérez ou retirez une carte alors que l'unité est sous tension, vous risquez de provoquer une panne de composant ou une décharge électrique.

2. Retirez les vis qui maintiennent la carte en place.
3. Déverrouillez la carte en appuyant sur le bouton rouge situé sur le levier d'installation de la carte.
4. Appuyez sur le levier d'installation de la carte pour retirer la carte.
5. Remplacez le cache du logement que vous aviez conservé et fixez-le à l'aide des vis.

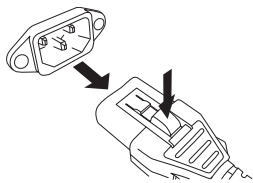
Alimentation

Connexion du cordon d'alimentation secteur

1. Désactivez les commutateurs d'alimentation des deux modules d'alimentation A et B.
2. Branchez les cordons d'alimentation fournis respectivement sur les connecteurs AC IN (A) et AC IN (B).
3. Connectez la fiche située à l'autre extrémité de chacun des cordons à une prise secteur reliée à une source d'alimentation distincte.

NOTE

- Pour débrancher les cordons d'alimentation, retirez les câbles selon l'ordre des étapes 1→3→2 de la procédure décrite ci-dessus.
- Pour débrancher le cordon d'alimentation, tirez-le en appuyant sur le bouton de verrouillage situé sur la fiche.



⚠ AVERTISSEMENT

Utilisez uniquement les cordons d'alimentation secteur fournis. L'utilisation d'autres câbles risque de provoquer une surchauffe ou une décharge électrique.

⚠ ATTENTION

Veillez à mettre l'appareil hors tension avant de brancher ou de débrancher les cordons d'alimentation.

AVIS

Un courant de faible intensité continue de circuler dans l'appareil même après sa mise hors tension. Si vous prévoyez de ne pas utiliser l'unité pendant une longue période, veillez à retirer les deux cordons d'alimentation des prises secteur.

Mise sous tension et hors tension

Lorsque vous mettez l'unité sous tension, allumez toujours les amplificateurs de puissances et/ou les haut-parleurs amplifiés en dernier pour éviter d'endommager les haut-parleurs. De la même manière, avant de mettre l'unité hors tension, assurez-vous de couper d'abord l'alimentation des amplificateurs de puissance et/ou des haut-parleurs amplifiés.

NOTE

Pour maintenir la redondance de l'alimentation, mettez en même temps les deux modules d'alimentation A et B sous et hors tension. Si un seul module d'alimentation est activé (ON), l'écran LCD affichera un message d'erreur et le voyant de couleur s'allumera en jaune.

Dépannage

Consultez le site Web Yamaha Pro Audio pour prendre connaissance de la FAQ (Liste de questions fréquemment posées), à l'adresse suivante :

<http://www.yamahaproaudio.com/>

Absence d'entrée audio.

- Vérifiez que les câbles sont correctement branchés.
- Vérifiez que le voyant SIG correspondant au connecteur d'entrée sur la carte RY est allumé en continu.
- Lorsqu'un microphone à alimentation fantôme est connecté, assurez-vous que le commutateur [+48V MASTER] ainsi que l'alimentation fantôme du canal concerné sont activés.
- Vérifiez que le port d'entrée est assigné au canal d'entrée approprié.
- Si vous utilisez une carte E/S proposée en option, assurez-vous que celle-ci est correctement installée.
- Vérifiez que la carte réseau TWINLANe est installée dans le logement SLOT 1.

Le volume d'entrée est trop faible.

- En cas de branchement d'un microphone à condensateur, assurez-vous que l'alimentation fantôme du canal correspondant n'est pas désactivée (OFF).

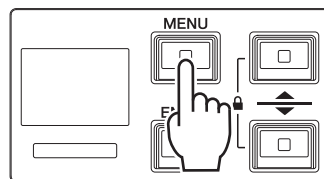
La luminosité des voyants ou de l'écran LCD est soit trop forte soit trop faible.

- Vous pouvez régler la luminosité à l'aide du paramètre de réglage accessible via la touche [MENU].

Rétablissement des réglages programmés en usine

Suivez la procédure ci-après pour réinitialiser la mémoire interne de l'unité à ses réglages programmés en usine.

1. Assurez-vous que l'alimentation de l'unité est activée puis appuyez sur la touche [MENU] du panneau avant.



2. Servez-vous des touches de curseur [▲]/[▼] pour sélectionner « Initialz ».
3. Appuyez sur la touche [ENTER].
4. Appuyez sur la touche [ENTER] et maintenez-la enfoncée pendant plusieurs secondes.

**Press&Hold
[ENTER] to
initialize**

La mémoire interne est réinitialisée et l'unité est automatiquement redémarrée. Le processus de réinitialisation est terminé une fois que l'unité a été redémarrée.

Pour annuler le processus de réinitialisation, appuyez sur la touche [MENU], [▲] ou [▼] et non sur [ENTER].

Liste des messages

L'écran LCD situé sur le panneau avant de l'unité affiche des messages d'erreurs faisant office d'indicateurs d'avertissement ou d'attention, dont la signification est signalée par le voyant de couleur.

Messages d'erreur faisant office d'indicateurs d'avertissement

Il peut s'avérer nécessaire d'effectuer des réparations. Contactez votre distributeur Yamaha.

Messages affichés sur l'écran LCD	État du voyant de couleur	Description
**[ERR R0*] H/W ERROR RY SLOT#	Voyant rouge (clignotant)	Une carte insérée dans le logement de la carte RY est inaccessible.
**[ERR M0*] H/W ERROR MY SLOT#	Voyant rouge (clignotant)	Une carte insérée dans le logement de la carte MY est inaccessible.
**[ERR H0*] H/W ERROR HY SLOT#	Voyant rouge (clignotant)	Une carte insérée dans le logement de la carte HY est inaccessible.
**[ERR T11] TWINLANe T V B OP IP	Voyant rouge (clignotant)	Le module émetteur-récepteur optique est défectueux. T : température, V : tension, B : courant de polarisation, OP : puissance de sortie, IP : puissance d'entrée * Seuls les éléments anormaux s'affichent. Cette erreur peut être résolue par la solution possible décrite ci-dessous pour **[ERR T12].
**[ERR F01] COOLING FAN ERROR	Voyant rouge (clignotant)	Les ventilateurs de refroidissement sont défectueux.

Les doubles astérisques (**) signalent l'ID d'unité.

Une indication numérique (#) signale le numéro du logement concerné par l'erreur correspondante.

Messages d'erreur faisant office d'indicateurs d'attention

Messages affichés sur l'écran LCD	État du voyant de couleur	Description	Solution possible
**[ERR T0*] TWINLANe WRONG LOOP	Voyant rouge (clignotant)	Le câble à fibres optiques n'est pas correctement branché. La description de l'erreur est signalée par un astérisque (*). T01 : le signal est mis en boucle vers l'unité elle-même. T02 : les connecteurs d'entrée sont interconnectables (IN-IN). T03 : les connecteurs de sortie sont interconnectables (OUT-OUT).	Vérifiez le raccordement des câbles.
**[ERR T12] TWINLANe T V B OP IP	Voyant jaune (allumé en continu)	La puissance d'entrée optique a chuté. T : température, V : tension, B : courant de polarisation, OP : puissance de sortie, IP : puissance d'entrée * Seuls les éléments anormaux s'affichent.	<ul style="list-style-type: none"> Vérifiez que le câble est solidement inséré. Utilisez un outil de nettoyage spécial pour fibres optiques disponible dans le commerce pour nettoyer les câbles à leurs deux extrémités ainsi que les connecteurs. Changez de câble. Si les solutions ci-dessus ne résolvent pas le problème, faites vérifier l'appareil par un technicien agréé, en gardant à l'esprit que les problèmes répertoriés ici ne sont pas de nature à affecter le fonctionnement de l'unité. Contactez votre revendeur Yamaha.
**[ERR P01] POWER A OFF	Voyant jaune (allumé en continu)	Le module d'alimentation A ne fournit pas d'alimentation à l'unité.	Assurez-vous que l'interrupteur d'alimentation du module d'alimentation A est activé, et que le cordon d'alimentation est relié à la fois à l'unité et au module d'alimentation A.
**[ERR P02] POWER B OFF	Voyant jaune (allumé en continu)	Le module d'alimentation B ne fournit pas d'alimentation à l'unité.	Assurez-vous que l'interrupteur d'alimentation du module d'alimentation B est activé, et que le cordon d'alimentation est relié à la fois à l'unité et au module d'alimentation B.

Les doubles astérisques (**) signalent l'ID d'unité.

NOTE

Si plusieurs problèmes se produisent en même temps, appuyez sur la touche [▲] ou [▼] pour afficher les messages d'erreur correspondants.

Caractéristiques techniques

Caractéristiques techniques générales

Fréquence d'échantillonnage

		Conditions	Min.	Typ	Max.	Unité
Horloge externe	Plage de fréquences	Fs= 44,1 kHz, 48 kHz, 88,2 kHz, 96 kHz	-1000	—	+1000	ppm
	Gigue de PLL*1	WORD CLOCK IN Fs= 44,1 kHz, 48 kHz, 88,2 kHz, 96 kHz	—	—	10	ns
Horloge interne	Fréquence	Horloge de mots : 44,1 kHz int Horloge de mots : 48 kHz int Horloge de mots : 88,2 kHz int Horloge de mots : 96 kHz, int	—	44,1 48 88,2 96	—	kHz
	Précision	Horloge de mots : 44,1 kHz, 48 kHz, 88,2 kHz, 96 kHz int	-50	—	+50	ppm
	Gigue*2	Horloge de mots : 44,1 kHz int Horloge de mots : 48 kHz int Horloge de mots : 88,2 kHz int Horloge de mots : 96 kHz int	—	—	4,5 4,1 2,3 2,1	ns

*1. La gigue de l'horloge de mots doit être égale ou inférieure à 1 ns.

*2. Mesure effectuée au niveau du connecteur [WORD CLOCK OUT].

Alimentation

		Conditions	Min.	Typ	Max.	Unité
Consommation électrique		100-240 V 50/60 Hz	—	—	115	W
Pouvoir calorifique		100-240 V 50/60 Hz	—	—	99	kcal/h

Longueur du cordon d'alimentation et plage de températures

		Conditions	Min.	Typ	Max.	Unité
Longueur du cordon d'alimentation			—	250	—	cm
Plage de températures	Plage de températures de fonctionnement		0	—	40	°C
	Plage de températures de stockage		-20	—	60	°C

Normes des E/S de contrôle

Bornes		Format	Niveau	Connecteurs
WORD CLOCK	IN	—	Terminaison TTL/75 Ω	BNC
	OUT	—	TTL/75 Ω	BNC
NETWORK		IEEE802.3	10BASE-T/100BASE-TX	etherCON CAT5*1
FAULT OUTPUT	NO	—	< DC30V, < 1A	Connecteur Euroblock 3P
	C*2	—	—	
	NC	—	< DC30V, < 1A	

*1. Les câbles STP (de type CAT5e ou supérieur) sont recommandés pour la connexion.

*2. La borne C est normalement court-circuitée avec la borne NC, mais elle est court-circuitée avec la borne NO lorsqu'une défaillance est détectée.

* Le contenu de ce mode d'emploi s'applique aux dernières caractéristiques techniques connues à la date de publication du manuel. Pour obtenir la version la plus récente du manuel, accédez au site Web de Yamaha puis téléchargez le fichier du manuel concerné.

Dimensions (LxHxP), poids

480 mm x 232 mm x 491 mm (y compris les supports en caoutchouc), 19 kg (l'unité uniquement)

Accessoires

Mode d'emploi (ce document),
cordon d'alimentation secteur (x2)*, prise Euroblock (à trois broches)

* Le modèle européen comprend deux types de quatre cordons différents.

Éléments disponibles en option

Carte RY, carte HY, carte Mini-YGDAI

Taille de montage en rack EIA

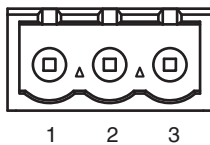
5U

Valeur NC

Mode Low : NC=15 / Mode High : NC=20
Position de prise de mesure : à une distance de 100 cm du panneau avant de l'unité

Tableau d'affectation des broches

FAULT OUTPUT



N° de broche	Signal
1	NO (Normally Open) (Normalement ouvert)
2	C (Common) (Commun)
3	NC (Normally Closed) (Normalement fermé)

Contact de relais

Informations concernant la collecte et le traitement des déchets d'équipements électriques et électroniques



Le symbole sur les produits, l'emballage et/ou les documents joints signifie que les produits électriques ou électroniques usagés ne doivent pas être mélangés avec les déchets domestiques habituels.

Pour un traitement, une récupération et un recyclage appropriés des déchets d'équipements électriques et électroniques, veuillez les déposer aux points de collecte prévus à cet effet, conformément à la réglementation nationale.

En vous débarrassant correctement des déchets d'équipements électriques et électroniques, vous contribuerez à la sauvegarde de précieuses ressources et à la prévention de potentiels effets négatifs sur la santé humaine qui pourraient advenir lors d'un traitement inapproprié des déchets.

Pour plus d'informations à propos de la collecte et du recyclage des déchets d'équipements électriques et électroniques, veuillez contacter votre municipalité, votre service de traitement des déchets ou le point de vente où vous avez acheté les produits.

[Pour les professionnels dans l'Union européenne]

Si vous souhaitez vous débarrasser des déchets d'équipements électriques et électroniques, veuillez contacter votre vendeur ou fournisseur pour plus d'informations.

[Informations sur la mise au rebut dans d'autres pays en dehors de l'Union européenne]

Ce symbole est seulement valable dans l'Union européenne. Si vous souhaitez vous débarrasser de déchets d'équipements électriques et électroniques, veuillez contacter les autorités locales ou votre fournisseur et demander la méthode de traitement appropriée.

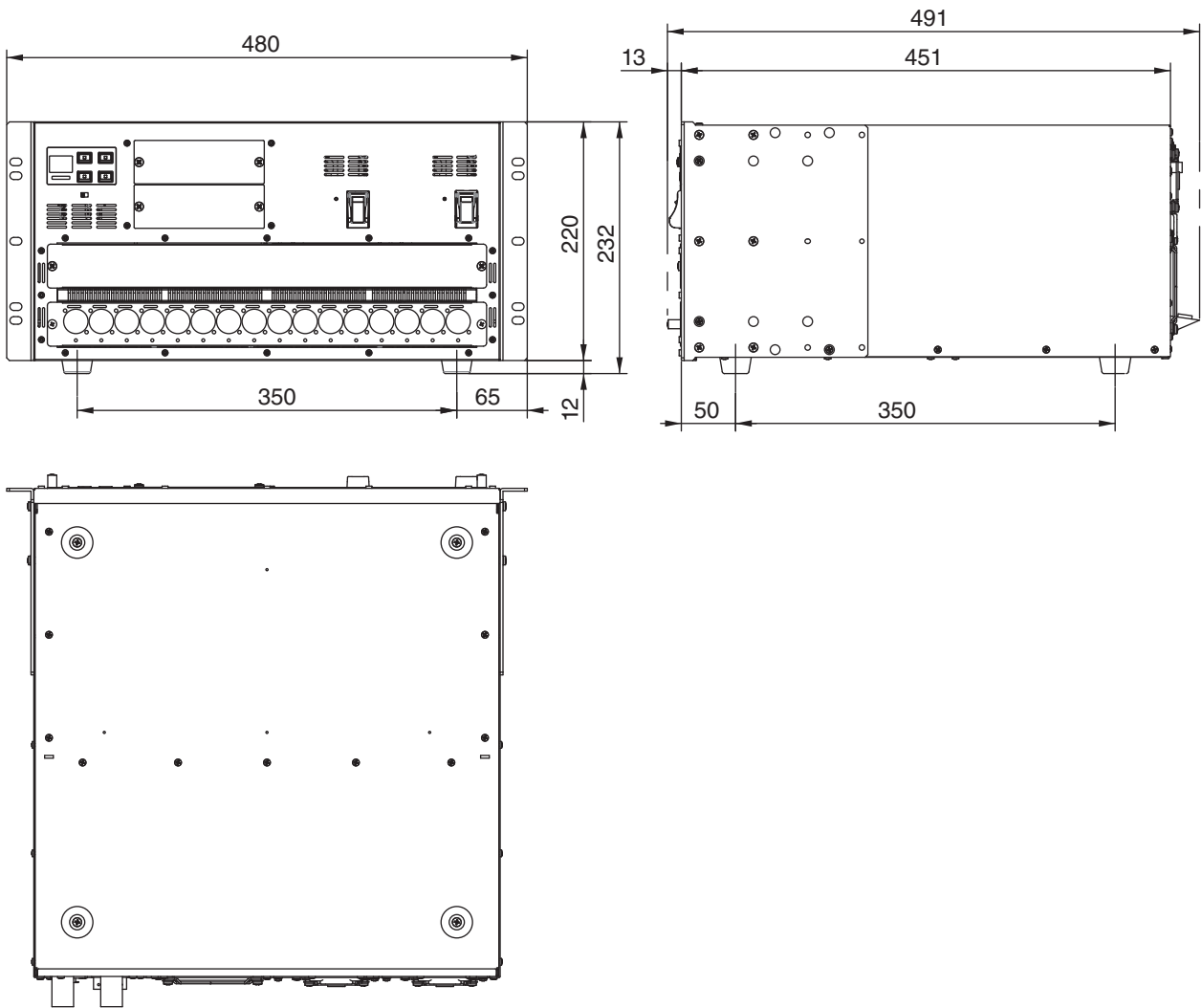
(weee_eu_fr_02)

Modèles européens

Informations relatives à l'acquéreur/utilisateur spécifiées dans la norme EN55103-2:2009.

Conformité aux normes environnementales : E1, E2, E3 et E4

Dimensions



Unité : mm

Valeur approximative de l'intensité de la couleur externe en valeur de Munsell : N5

Licences et droits d'auteur rattachés aux logiciels

Ce produit intègre les logiciels de fabricant tiers répertoriés ci-après.

Pour plus d'informations (droits d'auteur, etc.) concernant les différents logiciels, veuillez lire les termes et conditions énoncés ci-dessous.

En utilisant ce produit, vous serez réputé avoir accepté ces termes et conditions.

expat

Copyright (c) 1998, 1999, 2000 Thai Open Source Software Center Ltd
and Clark Cooper

Copyright (c) 2001, 2002, 2003 Expat maintainers.

SimpleFileWatcher

-- SimpleFileWatcher License --

The MIT License

Copyright (c) 2009 James Wynn (james@jameswynn.com)

expat, SimpleFileWatcher

Permission is hereby granted, free of charge, to any person obtaining a copy of this software and associated documentation files (the "Software"), to deal in the Software without restriction, including without limitation the rights to use, copy, modify, merge, publish, distribute, sublicense, and/or sell copies of the Software, and to permit persons to whom the Software is furnished to do so, subject to the following conditions:

The above copyright notice and this permission notice shall be included in all copies or substantial portions of the Software.

THE SOFTWARE IS PROVIDED "AS IS", WITHOUT WARRANTY OF ANY KIND, EXPRESS OR IMPLIED, INCLUDING BUT NOT LIMITED TO THE WARRANTIES OF MERCHANTABILITY, FITNESS FOR A PARTICULAR PURPOSE AND NONINFRINGEMENT. IN NO EVENT SHALL THE AUTHORS OR COPYRIGHT HOLDERS BE LIABLE FOR ANY CLAIM, DAMAGES OR OTHER LIABILITY, WHETHER IN AN ACTION OF CONTRACT, TORT OR OTHERWISE, ARISING FROM, OUT OF OR IN CONNECTION WITH THE SOFTWARE OR THE USE OR OTHER DEALINGS IN THE SOFTWARE.

uIP

Copyright (c) 2001-2003, Adam Dunkels.

All rights reserved.

Redistribution and use in source and binary forms, with or without modification, are permitted provided that the following conditions are met:

1. Redistributions of source code must retain the above copyright notice, this list of conditions and the following disclaimer.
2. Redistributions in binary form must reproduce the above copyright notice, this list of conditions and the following disclaimer in the documentation and/or other materials provided with the distribution.
3. The name of the author may not be used to endorse or promote products derived from this software without specific prior written permission.

THIS SOFTWARE IS PROVIDED BY THE AUTHOR "AS IS" AND ANY EXPRESS OR IMPLIED WARRANTIES, INCLUDING, BUT NOT LIMITED TO, THE IMPLIED WARRANTIES OF MERCHANTABILITY AND FITNESS FOR A PARTICULAR PURPOSE ARE DISCLAIMED. IN NO EVENT SHALL THE AUTHOR BE LIABLE FOR ANY DIRECT, INDIRECT, INCIDENTAL, SPECIAL, EXEMPLARY, OR CONSEQUENTIAL DAMAGES (INCLUDING, BUT NOT LIMITED TO, PROCUREMENT OF SUBSTITUTE GOODS OR SERVICES; LOSS OF USE, DATA, OR PROFITS; OR BUSINESS INTERRUPTION) HOWEVER CAUSED AND ON ANY THEORY OF LIABILITY, WHETHER IN CONTRACT, STRICT LIABILITY, OR TORT (INCLUDING NEGLIGENCE OR OTHERWISE) ARISING IN ANY WAY OUT OF THE USE OF THIS SOFTWARE, EVEN IF ADVISED OF THE POSSIBILITY OF SUCH DAMAGE.

This file is part of the uIP TCP/IP stack.

Index

A

Alimentation fantôme..... 8

B

Brightns (Luminosité)..... 8

C

Carte

Installation

Carte HY..... 15

Carte MY 14

Carte RY 13

Installation/retrait 13

Retrait

Carte HY..... 15

Carte MY 14

Carte RY 14

Carte en option

Installation/retrait 13

Carte HY

Installation..... 15

Retrait..... 15

Carte MY

Installation..... 14

Retrait..... 14

Carte RY

Installation..... 13

Retrait..... 14

Connexion du cordon d'alimentation

secteur 16

Contrast (Contraste) 8

E

Encastrement..... 7

F

F/W Ver. (Version du microprogramme) 8

Fan Spd (Vitesse du ventilateur) 8

FAULT OUTPUT..... 10

FaultOut (Sortie en cas de défaillance)..... 8

I

Initialz (Réinitialisation)..... 8

Installation d'une prise Euroblock 12

M

Mécanisme de verrouillage du cordon

d'alimentation..... 10

Messages d'erreur 17

Mise à jour..... 7

Mise à jour des microprogrammes..... 7

Mise sous tension et hors tension 16

Montage en rack..... 7

R

Réglages 8

Brightns (Luminosité) 8

Contrast (Contraste)..... 8

F/W Ver. (Version du
microprogramme) 8

Fan Spd (Vitesse du ventilateur)..... 8

FaultOut (Sortie en cas de défaillance) 8

Initialz (Réinitialisation) 8

Unit ID 8

Réinitialisation..... 16

U

Unit ID..... 8

Important Notice: Guarantee Information for customers in European Economic Area (EEA) and Switzerland

Important Notice: Guarantee Information for customers in EEA* and Switzerland For detailed guarantee information about this Yamaha product, and Pan-EEA* and Switzerland warranty service, please either visit the website address below (Printable file is available at our website) or contact the Yamaha representative office for your country. * EEA: European Economic Area	English
Wichtiger Hinweis: Garantie-Information für Kunden in der EWR* und der Schweiz Für nähere Garantie-Information über dieses Produkt von Yamaha, sowie über den Pan-EWR*- und Schweizer Garantieservice, besuchen Sie bitte entweder die folgend angegebene Internetadresse (eine druckfähige Version befindet sich auch auf unserer Webseite), oder wenden Sie sich an den für Ihr Land zuständigen Yamaha-Vertrieb. *EWR: Europäischer Wirtschaftsraum	Deutsch
Remarque importante: informations de garantie pour les clients de l'EEE et la Suisse Pour des informations plus détaillées sur la garantie de ce produit Yamaha et sur le service de garantie applicable dans l'ensemble de l'EEE ainsi qu'en Suisse, consultez notre site Web à l'adresse ci-dessous (le fichier imprimable est disponible sur notre site Web) ou contactez directement Yamaha dans votre pays de résidence. * EEE : Espace Economique Européen	Français
Belangrijke mededeling: Garantie-informatie voor klanten in de EER* en Zwitserland Voor gedetailleerde garantie-informatie over dit Yamaha-product en de garantieservice in heel de EER* en Zwitserland, gaat u naar de onderstaande website (u vindt een afdrukbaar bestand op onze website) of neemt u contact op met de vertegenwoordiging van Yamaha in uw land. * EER: Europese Economische Ruimte	Nederlands
Aviso importante: información sobre la garantía para los clientes del EEE* y Suiza Para una información detallada sobre este producto Yamaha y sobre el soporte de garantía en la zona EEE* y Suiza, visite la dirección web que se incluye más abajo (la versión del archivo para imprimir esta disponible en nuestro sitio web) o póngase en contacto con el representante de Yamaha en su país. * EEE: Espacio Económico Europeo	Español
Avviso importante: informazioni sulla garanzia per i clienti residenti nell'EEA* e in Svizzera Per informazioni dettagliate sulla garanzia relativa a questo prodotto Yamaha e l'assistenza in garanzia nei paesi EEA* e in Svizzera, potete consultare il sito Web all'indirizzo riportato di seguito (è disponibile il file in formato stampabile) oppure contattare l'ufficio di rappresentanza locale della Yamaha. * EEA: Area Economica Europea	Italiano
Aviso importante: informações sobre as garantias para clientes da AEE* e da Suíça Para obter uma informação pormenorizada sobre este produto da Yamaha e sobre o serviço de garantia na AEE* e na Suíça, visite o site a seguir (o arquivo para impressão está disponível no nosso site) ou entre em contato com o escritório de representação da Yamaha no seu país. * AEE: Área Económica Europeia	Português
Σημαντική σημείωση: Πληροφορίες εγγύησης για τους πελάτες στον ΕΟΧ* και Ελλάδα Για λεπτομερείς πληροφορίες εγγύησης σχετικά με το παρόν προϊόν της Yamaha και την κάλυψη εγγύησης σε όλες τις χώρες του ΕΟΧ και την Ελλάδα, επισκεφτείτε την παρακάτω ιστοσελίδα (Εκτυπώσιμη μορφή είναι διαθέσιμη στην ιστοσελίδα μας) ή απευθυνθείτε στην αντιπροσωπεία της Yamaha στη χώρα σας. * ΕΟΧ: Ευρωπαϊκός Οικονομικός Χώρος	Ελληνικά
Viktigt: Garantiinformation för kunder i EES-området* och Schweiz För detaljerad information om denna Yamahaprodukt samt garantiservice i hela EES-området* och Schweiz kan du antingen besöka nedanstående webbadress (en utskriftsvänlig fil finns på webbplatsen) eller kontakta Yamahas officiella representant i ditt land. * EES: Europeiska Ekonomiska Samarbetsområdet	Svenska
Viktig merknad: Garantiinformasjon for kunder i EØS* og Sveits For detaljert informasjon om dette Yamaha-produktet og garantiservice for hele EØS-området* og Sveits kan fås enten ved å besøke nettstedene nedenfor (utskriftsversjon finnes på våre nettsider) eller kontakte Yamahas kontoret i landet der du bor. *EØS: Det europeiske økonomiske samarbeidsområdet	Norsk
Vigtig oplysning: Garantioplysninger til kunder i EØ* og Schweiz De kan finde detaljerede garantioplysninger om dette Yamaha-produkt og den fælles garantiserviceordning for EØ* (og Schweiz) ved at besøge det websted, der er angivet nedenfor (der findes en fil, som kan udskrives, på vores websted), eller ved at kontakte Yamahas nationale repræsentationskontor i det land, hvor De bor. * EØ: Det Europæiske Økonomiske Område	Dansk
Tärkeä ilmoitus: Takuutiedot Euroopan talousalueen (ETA)* ja Sveitsin asiakkaille Tämän Yamaha-tuotteen sekä ETA-alueen ja Sveitsin takuuta koskevat yksityiskohtaiset tiedot saatte alla olevasta nettiosoitteesta. (Tulostettava tiedosto saatavissa sivustollamme.) Voitte myös ottaa yhteyttä paikalliseen Yamaha-edustajaan. *ETA: Euroopan talousalue	Suomi
Ważne: Warunki gwarancyjne obowiązujące w EOG* i Szwajcarii Aby dowiedzieć się więcej na temat warunków gwarancyjnych tego produktu firmy Yamaha i serwisu gwarancyjnego w całym EOG* i Szwajcarii, należy odwiedzić wskazaną poniżej stronę internetową (Plik gotowy do wydruku znajduje się na naszej stronie internetowej) lub skontaktować się z przedstawicielstwem firmy Yamaha w swoim kraju. * EOG — Europejski Obszar Gospodarczy	Polski
Důležité oznámení: Záruční informace pro zákazníky v EHS* a ve Švýcarsku Podrobné záruční informace o tomto produktu Yamaha a záručním servisu v celém EHS* a ve Švýcarsku naleznete na níže uvedené webové adrese (soubor k tisku je dostupný na našich webových stránkách) nebo se můžete obrátit na zastoupení firmy Yamaha ve své zemi. * EHS: Evropský hospodářský prostor	Česky
Fontos figyelmeztetés: Garancia-információk az EGT* területén és Svájcban élő vásárlók számára A jelen Yamaha termékre vonatkozó részletes garancia-információk, valamint az EGT*-re és Svájcra kiterjedő garanciális szolgáltatás tekintetében keresse fel webhelyünket az alábbi címen (a webhelyen nyomtatható fájl is található), vagy pedig lépjen kapcsolatba az országában működő Yamaha képviselői irodával. * EGT: Európai Gazdasági Térség	Magyar
Oluline märkus: Garantiiteave Euroopa Majanduspiirkonna (EMP)* ja Šveitsi klientidele Täpsemate teabe saamiseks selle Yamaha toote garantii ning kogu Euroopa Majanduspiirkonna ja Šveitsi garantiiteeninduse kohta, külastage palun veebisaiti alljärgneval aadressil (meie saidil on saadaval printitav fail) või pöörduge Teie regiooni Yamaha esinduse poole. * EMP: Euroopa Majanduspiirkond	Eesti keel
Svarīgs paziņojums: garantijas informācija klientiem EEZ* un Šveicē Lai saņemtu detalizētu garantijas informāciju par šo Yamaha produktu, kā arī garantijas apkalpošanu EEZ* un Šveicē, lūdzu, apmeklējiet zemāk norādīto tīmekļa vietnes adresi (tīmekļa vietnē ir pieejams drukājams fails) vai sazinieties ar jūsu valsti apkalpojošo Yamaha pārstāvniecību. * EEZ: Eiropas Ekonomikas zona	Latviešu
Dėmesio: informacija dėl garantijos pirkėjams EEE* ir Šveicarijoje Jei reikia išsamios informacijos apie šį „Yamaha“ produktą ir jo techninę priežiūrą visoje EEE* ir Šveicarijoje, apsilankykite mūsų svetainėje toliau nurodytu adresu (svetainėje yra spausdintinas failas) arba kreipkitės į „Yamaha“ atstovybę savo šaliai. *EEE – Europos ekonominė erdvė	Lietuvių kalba
Dôležité upozornenie: Informácie o záruke pre zákazníkov v EHP* a Švajčiarsku Podrobné informácie o záruke týkajúce sa tohto produktu od spoločnosti Yamaha a garančnom servise v EHP* a Švajčiarsku nájdete na webovej stránke uvedenej nižšie (na našej webovej stránke je k dispozícii súbor na tlač) alebo sa obráťte na zástupcu spoločnosti Yamaha vo svojej krajine. * EHP: Európsky hospodársky priestor	Slovenčina
Pomembno obvestilo: Informacije o garanciji za kupce v EGP* in Švici Za podrobnejše informacije o tem Yamahinem izdelku ter garancijskem servisu v celotnem EGP in Švici, obiščite spletno mesto, ki je navedeno spodaj (natisljiva datoteka je na voljo na našem spletnem mestu), ali se obrnite na Yamahinega predstavnika v svoji državi. * EGP: Evropski gospodarski prostor	Slovenščina
Важно съобщение: Информация за гаранцията за клиенти в ЕИП* и Швейцария За подробна информация за гаранцията за този продукт на Yamaha и гаранционното обслужване в паневропейската зона на ЕИП* и Швейцария или посетете посочения по-долу уеб сайт (на нашия уеб сайт има файл за печат), или се свържете с представителния офис на Yamaha във вашата страна. * ЕИП: Европейско икономическо пространство	Български език
Notificare importantă: Informații despre garanție pentru clienții din SEE* și Elveția Pentru informații detaliate privind acest produs Yamaha și serviciul de garanție Pan-SEE* și Elveția, vizitați site-ul la adresa de mai jos (fișierul imprimabil este disponibil pe site-ul nostru) sau contactați biroul reprezentanței Yamaha din țara dumneavoastră. * SEE: Spațiul Economic European	Limba română

<http://europe.yamaha.com/warranty/>

LISTE DES ADRESSES

NORTH AMERICA

CANADA

Yamaha Canada Music Ltd.
135 Milner Avenue, Toronto, Ontario,
M1S 3R1, Canada
Tel: +1-416-298-1311

U.S.A.

Yamaha Corporation of America
6600 Orangethorpe Avenue, Buena Park, CA 90620,
U.S.A.
Tel: +1-714-522-9011

CENTRAL & SOUTH AMERICA

MEXICO

Yamaha de México, S.A. de C.V.
Av. Insurgentes Sur 1647 Piso 9, Col. San José
Insurgentes, Delegación Benito Juárez, México,
D.F., C.P. 03900
Tel: +52-55-5804-0600

BRAZIL

Yamaha Musical do Brasil Ltda.
Rua Fidêncio Ramos, 302 – Cj 52 e 54 – Torre B – Vila
Olimpia – CEP 04551-010 – São Paulo/SP, Brazil
Tel: +55-11-3704-1377

ARGENTINA

**Yamaha Music Latin America, S.A.,
Sucursal Argentina**
Olga Cossetini 1553, Piso 4 Norte,
Madero Este-C1107CEK,
Buenos Aires, Argentina
Tel: +54-11-4119-7000

VENEZUELA

Yamaha Musical de Venezuela, C.A.
AV. Manzanares, C.C. Manzanares Plaza,
Piso 4, Oficina 0401, Baruta, Caracas, Venezuela
Tel: +58-212-943-1877

PANAMA AND OTHER LATIN

AMERICAN COUNTRIES/ CARIBBEAN COUNTRIES

Yamaha Music Latin America, S.A.
Edif. Torre Banco General, Piso 7, Urbanización
Marbella, Calle 47 y Aquilino de la Guardia,
Ciudad de Panamá, República de Panamá
Tel: +507-269-5311

EUROPE

THE UNITED KINGDOM/IRELAND

Yamaha Music Europe GmbH (UK)
Sherbourne Drive, Tilbrook, Milton Keynes,
MK7 8BL, U.K.
Tel: +44-1908-366700

GERMANY

Yamaha Music Europe GmbH
Siemensstrasse 22-34, 25462 Rellingen, Germany
Tel: +49-4101-303-0

SWITZERLAND/LIECHTENSTEIN

**Yamaha Music Europe GmbH, Rellingen,
Branch Switzerland in Zürich**
Seefeldstrasse 94, 8008 Zürich, Switzerland
Tel: +41-44-3878080

AUSTRIA/BULGARIA

Yamaha Music Europe GmbH Branch Austria
Schleiergasse 20, 1100 Wien, Austria
Tel: +43-1-60203900

CZECH REPUBLIC/HUNGARY/ ROMANIA/SLOVAKIA/SLOVENIA

**Yamaha Music Europe GmbH
Branch Austria**
Schleiergasse 20, 1100 Wien, Austria
Tel: +43-1-60203900

POLAND/LITHUANIA/LATVIA/ESTONIA

**Yamaha Music Europe GmbH
Sp.z o.o. Oddzial w Polsce**
ul. Wrotkowa 14, 02-553 Warsaw, Poland
Tel: +48-22-880-08-88

MALTA

Olimpus Music Ltd.
Valletta Road, Mosta MST9010, Malta
Tel: +356-2133-2093

NETHERLANDS/BELGIUM/ LUXEMBOURG

Yamaha Music Europe Branch Benelux
Clarissenhof 5b, 4133 AB Vianen, The Netherlands
Tel: +31-347-358040

FRANCE

Yamaha Music Europe
7 rue Ambroise Croizat, Zone d'activités de Pariest,
77183 Croissy-Beaubourg, France
Tel: +33-1-6461-4000

ITALY

Yamaha Music Europe GmbH, Branch Italy
Viale Italia 88, 20020, Lainate (Milano), Italy
Tel: +39-02-93577-1

SPAIN/PORTUGAL

**Yamaha Music Europe GmbH Ibérica, Sucursal
en España**
Ctra. de la Coruna km. 17,200, 28231
Las Rozas de Madrid, Spain
Tel: +34-91-639-88-88

GREECE

Philippos Nakas S.A. The Music House
19th klm. Leof. Lavriou 190 02 Peania – Attiki,
Greece
Tel: +30-210-6686168

SWEDEN/FINLAND/ICELAND

**Yamaha Music Europe GmbH Germany filial
Scandinavia**
JA Wettergrensgata 1, 400 43 Göteborg, Sweden
Tel: +46-31-89-34-00

DENMARK

**Yamaha Music Denmark,
Fillial of Yamaha Music Europe GmbH, Tyskland**
Generatorvej 8C, ST. TH. , 2860 Søborg, Denmark
Tel: +45-44-92-49-00

NORWAY

**Yamaha Music Europe GmbH Germany -
Norwegian Branch**
Grini Næringspark 1, 1332 Østerås, Norway
Tel: +47-6716-7800

RUSSIA

Yamaha Music (Russia) LLC.
Room 37, entrance 7, bld. 7, Kievskaya street,
Moscow, 121059, Russia
Tel: +7-495-626-5005

OTHER EUROPEAN COUNTRIES

Yamaha Music Europe GmbH
Siemensstrasse 22-34, 25462 Rellingen, Germany
Tel: +49-4101-3030

AFRICA

Yamaha Music Gulf FZE
JAFZA-16, Office 512, P.O.Box 17328,
Jebel Ali FZE, Dubai, UAE
Tel: +971-4-801-1500

MIDDLE EAST

TURKEY

Yamaha Music Europe GmbH
Merkezi Almanya Türkiye İstanbul Şubesi
Maslak Meydan Sokak, Spring Giz Plaza Bagimsiz
Böl. No:3, Sariyer Istanbul, Turkey
Tel: +90-212-999-8010

CYPRUS

Yamaha Music Europe GmbH
Siemensstrasse 22-34, 25462 Rellingen, Germany
Tel: +49-4101-303-0

OTHER COUNTRIES

Yamaha Music Gulf FZE
JAFZA-16, Office 512, P.O.Box 17328,
Jebel Ali FZE, Dubai, UAE
Tel: +971-4-801-1500

ASIA

THE PEOPLE'S REPUBLIC OF CHINA

Yamaha Music & Electronics (China) Co.,Ltd.
2F, Yunhedasha, 1818 Xinzha-lu, Jingan-qu,
Shanghai, China
Tel: +86-400-051-7700

INDIA

Yamaha Music India Private Limited
Spazedge Building, Ground Floor, Tower A,
Sector-47, Gurgaon- Sohna Road, Gurgaon-122002,
Haryana, India
Tel: +91-124-485-3300

INDONESIA

PT. Yamaha Musik Indonesia (Distributor)
Yamaha Music Center Bldg. Jalan Jend. Gatot
Subroto Kav. 4, Jakarta 12930, Indonesia
Tel: +62-21-520-2577

KOREA

Yamaha Music Korea Ltd.
8F, Dongsung Bldg. 21, Teheran-ro 87-gil,
Gangnam-gu, Seoul, 135-880, Korea
Tel: +82-2-3467-3300

MALAYSIA

Yamaha Music (Malaysia) Sdn. Bhd.
No.8, Jalan Perbandaran, Kelana Jaya, 47301
Petaling Jaya, Selangor, Malaysia
Tel: +60-3-78030900

SINGAPORE

Yamaha Music (Asia) Private Limited
Block 202 Hougang Street 21, #02-00,
Singapore 530202, Singapore
Tel: +65-6740-9200

TAIWAN

Yamaha Music & Electronics Taiwan Co.,Ltd.
2F., No.1, Yuandong Rd. Banqiao Dist.
New Taipei City 22063, Taiwan, R.O.C.
Tel: +886-2-7741-8888

THAILAND

Siam Music Yamaha Co., Ltd.
3, 4, 15, 16th Fl., Siam Motors Building,
891/1 Rama 1 Road, Wangmai,
Pathumwan, Bangkok 10330, Thailand
Tel: +66-2215-2622

VIETNAM

Yamaha Music Vietnam Company Limited
15th Floor, Nam A Bank Tower, 201-203 Cach
Mang Thang Tam St., Ward 4, Dist.3,
Ho Chi Minh City, Vietnam
Tel: +84-8-3818-1122

OTHER ASIAN COUNTRIES

**Yamaha Corporation
Sales & Marketing Division**
10-1, Nakazawa-cho, Naka-ku, Hamamatsu,
Japan 430-8650
Tel: +81-53-460-2312

OCEANIA

AUSTRALIA

Yamaha Music Australia Pty. Ltd.
Level 1, 99 Queensbridge Street, Southbank,
VIC 3006, Australia
Tel: +61-3-9693-5111

COUNTRIES AND TRUST

TERRITORIES IN PACIFIC OCEAN

**Yamaha Corporation
Sales & Marketing Division**
10-1, Nakazawa-cho, Naka-ku, Hamamatsu,
Japan 430-8650
Tel: +81-53-460-2312

Yamaha Pro Audio global website
<http://www.yamahaproaudio.com/>
Yamaha Downloads
<http://download.yamaha.com/>