



DIGITAL MIXING SYSTEM

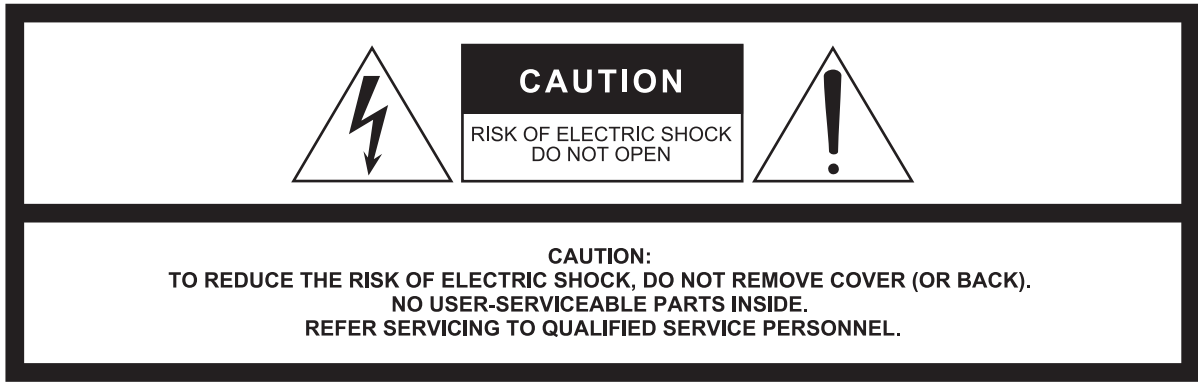
RIVAGE

PM10

I/O RACK

RPio222

사용설명서



The above warning is located on the top of the unit.
L'avertissement ci-dessus est situé sur le dessus de l'unité.

Explanation of Graphical Symbols Explication des symboles



The lightning flash with arrowhead symbol within an equilateral triangle is intended to alert the user to the presence of uninsulated "dangerous voltage" within the product's enclosure that may be of sufficient magnitude to constitute a risk of electric shock to persons.
L'éclair avec une flèche à l'intérieur d'un triangle équilatéral est destiné à attirer l'attention de l'utilisateur sur la présence d'une « tension dangereuse » non isolée à l'intérieur de l'appareil, pouvant être suffisamment élevée pour constituer un risque d'électrocution.



The exclamation point within an equilateral triangle is intended to alert the user to the presence of important operating and maintenance (servicing) instructions in the literature accompanying the product.
Le point d'exclamation à l'intérieur d'un triangle équilatéral est destiné à attirer l'attention de l'utilisateur sur la présence d'instructions importantes sur l'emploi ou la maintenance (réparation) de l'appareil dans la documentation fournie.

IMPORTANT SAFETY INSTRUCTIONS

- 1 Read these instructions.
- 2 Keep these instructions.
- 3 Heed all warnings.
- 4 Follow all instructions.
- 5 Do not use this apparatus near water.
- 6 Clean only with dry cloth.
- 7 Do not block any ventilation openings. Install in accordance with the manufacturer's instructions.
- 8 Do not install near any heat sources such as radiators, heat registers, stoves, or other apparatus (including amplifiers) that produce heat.
- 9 Do not defeat the safety purpose of the polarized or grounding-type plug. A polarized plug has two blades with one wider than the other. A grounding type plug has two blades and a third grounding prong. The wide blade or the third prong are provided for your safety. If the provided plug does not fit into your outlet, consult an electrician for replacement of the obsolete outlet.
- 10 Protect the power cord from being walked on or pinched particularly at plugs, convenience receptacles, and the point where they exit from the apparatus.
- 11 Only use attachments/accessories specified by the manufacturer.
- 12 Use only with the cart, stand, tripod, bracket, or table specified by the manufacturer, or sold with the apparatus. When a cart is used, use caution when moving the cart/apparatus combination to avoid injury from tip-over.
- 13 Unplug this apparatus during lightning storms or when unused for long periods of time.
- 14 Refer all servicing to qualified service personnel. Servicing is required when the apparatus has been damaged in any way, such as power-supply cord or plug is damaged, liquid has been spilled or objects have fallen into the apparatus, the apparatus has been exposed to rain or moisture, does not operate normally, or has been dropped.



WARNING

TO REDUCE THE RISK OF FIRE OR ELECTRIC SHOCK, DO NOT EXPOSE THIS APPARATUS TO RAIN OR MOISTURE.

(UL60065_03)

PRÉCAUTIONS CONCERNANT LA SÉCURITÉ

- 1 Lire ces instructions.
- 2 Conserver ces instructions.
- 3 Tenir compte de tous les avertissements.
- 4 Suivre toutes les instructions.
- 5 Ne pas utiliser ce produit à proximité d'eau.
- 6 Nettoyer uniquement avec un chiffon propre et sec.
- 7 Ne pas bloquer les orifices de ventilation. Installer l'appareil conformément aux instructions du fabricant.
- 8 Ne pas installer l'appareil à proximité d'une source de chaleur comme un radiateur, une bouche de chaleur, un poêle ou tout autre appareil (y compris un amplificateur) produisant de la chaleur.
- 9 Ne pas modifier le système de sécurité de la fiche polarisée ou de la fiche de terre. Une fiche polarisée dispose de deux broches dont une est plus large que l'autre. Une fiche de terre dispose de deux broches et d'une troisième pour le raccordement à la terre. Cette broche plus large ou cette troisième broche est destinée à assurer la sécurité de l'utilisateur. Si la fiche équipée l'appareil n'est pas compatible avec les prises de courant disponibles, faire remplacer les prises par un électricien.
- 10 Acheminer les cordons d'alimentation de sorte qu'ils ne soient pas piétinés ni coincés, en faisant tout spécialement attention aux fiches, prises de courant et au point de sortie de l'appareil.
- 11 Utiliser exclusivement les fixations et accessoires spécifiés par le fabricant.
- 12 Utiliser exclusivement le chariot, le stand, le trépied, le support ou la table recommandés par le fabricant ou vendus avec cet appareil. Si l'appareil est posé sur un chariot, déplacer le chariot avec précaution pour éviter tout risque de chute et de blessure.
- 13 Débrancher l'appareil en cas d'orage ou lorsqu'il doit rester hors service pendant une période prolongée.
- 14 Confier toute réparation à un personnel qualifié. Faire réparer l'appareil s'il a subi tout dommage, par exemple si la fiche ou le cordon d'alimentation est endommagé, si du liquide a coulé ou des objets sont tombés à l'intérieur de l'appareil, si l'appareil a été exposé à la pluie ou à de l'humidité, si l'appareil ne fonctionne pas normalement ou est tombé.



AVERTISSEMENT

POUR RÉDUIRE LES RISQUES D'INCENDIE OU DE DÉCHARGE ÉLECTRIQUE, N'EXPOSEZ PAS CET APPAREIL À LA PLUIE OU À L'HUMIDITÉ.

(UL60065_03)

FCC INFORMATION (U.S.A.)

1. IMPORTANT NOTICE: DO NOT MODIFY THIS UNIT!

This product, when installed as indicated in the instructions contained in this manual, meets FCC requirements. Modifications not expressly approved by Yamaha may void your authority, granted by the FCC, to use the product.

2. IMPORTANT:

When connecting this product to accessories and/or another product use only high quality shielded cables. Cable/s supplied with this product MUST be used. Follow all installation instructions. Failure to follow instructions could void your FCC authorization to use this product in the USA.

3. NOTE:

This product has been tested and found to comply with the requirements listed in FCC Regulations, Part 15 for Class "B" digital devices. Compliance with these requirements provides a reasonable level of assurance that your use of this product in a residential environment will not result in harmful interference with other electronic devices. This equipment generates/uses radio frequencies and, if not installed and used according to the instructions found in the users manual, may cause interference harmful to the operation of other electronic devices. Compliance with FCC regulations does

not guarantee that interference will not occur in all installations. If this product is found to be the source of interference, which can be determined by turning the unit "OFF" and "ON", please try to eliminate the problem by using one of the following measures:

Relocate either this product or the device that is being affected by the interference.

Utilize power outlets that are on different branch (circuit breaker or fuse) circuits or install AC line filter/s.

In the case of radio or TV interference, relocate/reorient the antenna. If the antenna lead-in is 300 ohm ribbon lead, change the lead-in to co-axial type cable.

If these corrective measures do not produce satisfactory results, please contact the local retailer authorized to distribute this type of product. If you can not locate the appropriate retailer, please contact Yamaha Corporation of America, Electronic Service Division, 6600 Orangethorpe Ave, Buena Park, CA90620

The above statements apply ONLY to those products distributed by Yamaha Corporation of America or its subsidiaries.

* This applies only to products distributed by YAMAHA CORPORATION OF AMERICA.

(class B)

COMPLIANCE INFORMATION STATEMENT (DECLARATION OF CONFORMITY PROCEDURE)

Responsible Party : Yamaha Corporation of America
Address : 6600 Orangethorpe Ave., Buena Park, Calif. 90620
Telephone : 714-522-9011
Type of Equipment : Audio Interface
Model Name : RPio222

This device complies with Part 15 of the FCC Rules.

Operation is subject to the following two conditions:

- 1) this device may not cause harmful interference, and
- 2) this device must accept any interference received including interference that may cause undesired operation.

See user manual instructions if interference to radio reception is suspected.

In Finland: Laite on liitettävä suojamaadoituskoskettimilla varustettuun pistorasiaan.

In Norway: Apparatet må tilkoples jordet stikkontakt.

In Sweden: Apparatens skall anslutas till jordat uttag.

(class I hokuo)

이 기기는 가정용(B급) 전자파적합기기로서 주로 가정에서 사용하는 것을 목적으로 하며, 모든 지역에서 사용할 수 있습니다.

(class b korea)

* This applies only to products distributed by YAMAHA CORPORATION OF AMERICA.

(FCC DoC)

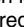
IMPORTANT NOTICE FOR THE UNITED KINGDOM

Connecting the Plug and Cord

WARNING: THIS APPARATUS MUST BE EARTHED IMPORTANT. The wires in this mains lead are coloured in accordance with the following code:

GREEN-AND-YELLOW : EARTH
BLUE : NEUTRAL
BROWN : LIVE

As the colours of the wires in the mains lead of this apparatus may not correspond with the coloured markings identifying the terminals in your plug proceed as follows:

The wire which is coloured GREEN-and-YELLOW must be connected to the terminal in the plug which is marked by the letter E or by the safety earth symbol  or colored GREEN or GREEN-and-YELLOW.

The wire which is coloured BLUE must be connected to the terminal which is marked with the letter N or coloured BLACK.

The wire which is coloured BROWN must be connected to the terminal which is marked with the letter L or coloured RED.

(3 wires)

안전 주의사항

사용 전에 반드시 “안전 주의사항”을 읽어 주십시오.

본 사용설명서를 찾기 쉬운 안전한 곳에 보관하여 향후에 참조하도록 하십시오.



경고

아래에 열거되어 있는 기본 주의사항을 반드시 준수하여 감전, 누전, 손상, 화재 및 기타 위험으로 인해 부상 및 사망이 발생할 가능성을 줄이시기 바랍니다. 다음과 같은 주의사항들이 있으나 이 사항들에 국한되는 것은 아닙니다.

전원/전원 코드

- 전원 코드를 히터나 라디에이터 등의 열기구와 가까운 곳에 두지 마십시오. 또한 코드가 손상될 수 있으므로 코드를 과도하게 구부리거나 코드 위에 무거운 물건을 놓지 마십시오.
- 본 기기에 맞게 지정된 전압만 사용하십시오. 전압 조건은 기기 명판에 인쇄되어 있습니다.
- 제공된 전원 코드/플러그만을 사용하십시오. 본 기기를 구입한 지역이 아닌 곳에서는 제공된 전원 코드가 호환되지 않을 수도 있습니다. Yamaha 구입처에 문의하십시오.
- 전원 플러그를 정기적으로 점검하고, 오물이나 먼지가 쌓인 경우에는 이를 제거하십시오.
- 본 기기를 AC 콘센트 가까이에 설치하십시오. 전원 플러그가 손이 닿기 쉬운 곳에 설치하여 고장 또는 오작동이 발생할 경우 즉시 전원 스위치를 끄고 콘센트에서 플러그를 뽑으십시오. 전원 스위치가 꺼져 있더라도 벽면 AC 콘센트에서 전원 코드를 뽑지 않았다면 전원이 차단된 것이 아닙니다.
- 본 기기를 장시간 동안 사용하지 않을 경우 또는 뇌우 발생 시에는 전기 플러그를 콘센트에서 뽑아놓으십시오.
- 보호 접지용 연결 장치가 있는 콘센트에 연결하십시오.

분해 금지

- 이 제품의 내부를 열거나 내부 부품을 분해, 개조하지 마십시오. 감전이나 화재, 부상 또는 고장의 원인이 될 수 있습니다. 고장이 의심되는 경우에는 즉시 사용을 중단하고 Yamaha 공식 AS센터에서 점검을 받으십시오.

침수 경고

- 비에 젖지 않도록 하고, 물 또는 습기가 많은 장소에서 사용하거나 쏟아질 우려가 있는 액체가 담긴 용기(예: 화병, 병 또는 유리컵)를 본 기기에 올려놓지 않도록 하십시오. 물과 같은 액체가 기기 안으로 스며 들어가는 경우, 즉시 전원을 끄고 AC 콘센트에서 전원 코드를 뺀 다음 Yamaha 공식 AS센터에 기기 점검을 의뢰하십시오.
- 절대로 젖은 손으로 플러그를 꽂거나 빼지 마십시오. 감전의 위험이 있습니다.

청력 손실

- 음량을 크게 하거나 귀에 거슬리는 수준의 음량으로 장시간 스피커를 작동시키지 마십시오. 청력 손실이 나타나거나 귀 울림 현상이 발생하는 경우에는 이비인후과 전문의의 진찰을 받으십시오.

- 본 기기를 다른 전자 기기에 연결할 때는 먼저 모든 기기의 전원을 끈 다음 연결하십시오. 또한, 전원을 켜거나 끄기 전에는 음량을 최소로 낮추십시오. 그렇지 않으면 청력 손실, 감전 또는 기기 손상의 문제가 발생할 수 있습니다.
- 오디오 시스템의 AC 전원을 켤 때는 청력 손실 및 스피커 손상 문제가 발생하지 않도록 반드시 파워 앰프를 제일 나중에 켜십시오. 이와 마찬가지로 전원을 끌 때는 파워 앰프를 제일 먼저 꺼야 합니다.

화재 경고

- 화재가 발생할 수 있으므로 기기 근처에 연소성 물품이나 불꽃을 놓지 마십시오.

이상 징후 발견 시

- 다음과 같은 문제가 발생할 경우 즉시 전원 스위치를 끄고 콘센트에서 전원 플러그를 뽑으십시오.
 - 전원 코드 또는 플러그가 마모되거나 손상된 경우
 - 이상한 냄새나 연기가 나는 경우
 - 기기 내부에 이물질이 들어간 경우
 - 기기 사용 중 갑자기 소리가 나지 않는 경우
 - 기기에 균열 또는 기타 눈에 띄는 손상이 보이는 경우
 Yamaha 공식 AS센터에 기기 점검 또는 수리를 의뢰하여 주시기 바랍니다.
- 본 기기가 떨어졌거나 손상된 경우에는 즉시 전원 스위치를 끄고 콘센트에서 전원 플러그를 뽑은 다음 Yamaha 공식 AS센터에 기기 점검을 의뢰하여 주시기 바랍니다.



주의

아래에 열거되어 있는 기본 주의사항을 반드시 준수하여 본인이나 타인의 신체적 부상 또는 본 기기나 기타 재산의 손상을 방지하시기 바랍니다. 다음과 같은 주의사항들이 있으나 이 사항들에 국한되는 것은 아닙니다.

전원/전원 코드

- 전원 플러그를 뽑을 때에는 반드시 코드가 아닌 플러그 손잡이 부분을 잡으십시오. 코드가 손상되면 감전이나 화재의 원인이 될 수 있습니다.
- 본체에서 기기를 분리할 때는 양쪽 전원 코드를 모두 뽑습니다.

설치

- 불안정한 장소에는 본 기기를 설치하지 마십시오. 본체가 떨어져서 고장이 나거나 사용자 혹은 다른 사람이 다칠 수 있습니다.
- 기기의 통기구 앞에 물건을 두지 마십시오. 본 기기의 전면/후면에는 환기구가 있어 내부 온도가 지나치게 상승하는 것을 막아 줍니다. 기기를 옆으로 놓거나 거꾸로 놓지 마십시오. 환기가 충분히 이루어지지 않을 경우 과열로 인해 기기가 손상되거나 화재가 발생할 수도 있습니다.
- 기기를 설치할 때
 - 천으로 덮지 마십시오.
 - 카펫이나 양탄자 위에 설치하지 마십시오.
 - 상단면이 위쪽을 향하도록 하십시오. 측면으로 설치하거나 거꾸로 설치하지 마십시오.
 - 좁고 사방이 막혀 있으며 잘 환기되지 않는 장소에서 기기를 사용하지 마십시오.

환기가 충분히 이루어지지 않을 경우 과열로 인해 기기가 손상되거나 화재가 발생할 수도 있습니다.

- 부식성 가스 또는 염기와 접촉할 수 있는 장소에 기기를 두지 마십시오. 오작동이 발생할 수 있습니다.
- 지진과 같은 재난 사고 발생 시에 기기 근처에 있지 마십시오. 기기가 떨어져 부상을 입을 수 있으므로 신속하게 기기에서 멀리 떨어져 안전한 장소로 이동하십시오.
- 연결된 모든 케이블을 분리한 후 본 기기를 옮기십시오.
- 반드시 2인 이상이 본체를 옮기십시오. 혼자 옮기는 경우 등을 다치거나 다른 상해를 입거나 기기가 손상될 수 있습니다.
- 기기를 EIA 표준 랙에 설치하는 경우 7페이지의 “랙 설치 시 주의사항” 부분을 주의 깊게 읽으십시오. 환기가 충분히 이루어지지 않을 경우 과열로 인해 기기가 손상되거나 오작동이 발생하거나 화재가 발생할 수도 있습니다.

유지보수

- 기기를 세척할 때에는 AC 콘센트에서 전원 플러그를 뽑으십시오.

취급상 주의

- 기기의 틈새(환기구, 패널 등)에 물건(종이, 플라스틱, 금속 등)을 끼워 넣거나 떨어뜨리지 않도록 주의하십시오. 이 경우 즉시 전원을 끄고 AC 콘센트에서 전원 코드를 뽑으십시오. 그리고 Yamaha 공식 AS센터에 기기 점검을 의뢰하십시오.
- 기기에 올라가거나 무거운 물체를 올려놓지 마십시오. 버튼, 스위치, 입출력 단자 등에 무리하게 힘을 가하지 마십시오. 본체가 파손되거나 사용자가 다칠 위험이 있습니다.
- 부상 방지를 위해 케이블을 잡아당기지 마십시오.

Yamaha는 부적절하게 기기를 사용하거나 개조하여 발생한 고장 또는 데이터 손실이나 파손에 대해 책임지지 않습니다.

주의사항

제품의 오작동/손상, 데이터 손상 또는 기타 재산의 손상을 방지하기 위해 다음 주의사항을 준수하십시오.

취급 및 유지보수

- TV, 라디오, AV 장비, 휴대 전화 또는 그 밖의 전기 장치 부근에서 본 기기를 사용하지 마십시오. 본 기기, TV 또는 라디오에서 잡음이 생길 수 있습니다.
- 먼지, 진동이 많은 곳, 극심한 저온 혹은 고온의 장소(예: 직사광선, 히터 주변, 대낮 중 차량의 실내)에 기기를 노출시키지 마십시오. 이로 인한 패널 외관 변형, 불안정한 작동 또는 내부 부품의 손상이 유발될 수 있습니다.
- 기기에 비닐, 플라스틱 또는 고무로 된 물체를 올려 놓지 마십시오. 이로 인해 패널이 변색될 수 있습니다.
- 기기를 청소할 때에는 부드러운 마른 천을 사용하십시오. 도료 희석제, 용제, 세정액 또는 화학약품 처리된 걸레는 사용하지 마십시오.
- 기기의 위치를 옮기거나 에어컨을 켜고 끌 경우 주위 온도의 급격한 변화로 인해 기기 내부에 물방울이 맺힐 수 있습니다. 물방울이 맺힌 상태에서 기기를 사용하면 손상될 수 있습니다. 물방울이 맺혔을 가능성이 있을 때는 물방울이 완전히 마를 때까지 기기를 켜지 말고 몇 시간 동안 놔두십시오.
- 기기를 사용하지 않을 때는 항상 전원을 끄십시오.

정보

본 사용설명서 정보

- 본 설명서에 나오는 그림과 LCD 화면은 설명용으로만 제시된 것입니다.
- 본 사용설명서에 나오는 회사명과 제품명은 각 회사의 상표 또는 등록 상표입니다.
- 소프트웨어는 사전 통지 없이 개정되거나 업데이트될 수 있습니다.

본 제품의 모델 번호, 일련 번호, 전원 규격 등은 기기 상단에 있는 명판이나 명판 주위에서 확인할 수 있습니다. 도난 시 확인할 수 있도록 일련 번호를 아래 공란에 기입하고 본 사용설명서를 구매 기록으로 영구 보관해야 합니다.

모델 번호.

일련 번호.

(top_ko_01)

소개	7
주요 기능	7
부속 품목	7
펌웨어 업데이트	7
랙 설치 시 주의사항	7
매입 설치	7
각 부분의 명칭과 기능	8
전면 패널	8
후면 패널	10
카드(선택 품목) 설치 및 제거	13
RY 카드 설치	13
RY 카드 제거	14
Mini-YGDAI 카드 설치	14
Mini-YGDAI 카드 제거	14
HY 카드 설치	15
HY 카드 제거	15
전원 공급장치	16
AC 전원 코드 연결	16
전원 켜기 및 끄기	16
문제 해결	16
출고시 프로그램된 설정 복원	16
메시지 목록	17
사양	18
일반 사양	18
핀 지정 표	19
크기	20
색인	22

소개

Yamaha RPiO222 I/O 랙을 구입해주셔서 감사합니다. RPiO222은 시스템 스케일 또는 사용 중인 애플리케이션에서 필요한 용도에 맞게 RIVAGE PM10 시스템을 구성하고 그 I/O를 확장할 때 사용할 수 있는 Audio Interface입니다.

RPiO222의 뛰어난 기능을 최대한으로 활용하며 오래도록 문제 없이 사용할 수 있도록 제품을 사용하기 전에 본 설명서를 읽어보시기 바랍니다. 설명서를 읽은 후에는 나중에 참조할 수 있도록 보증서와 함께 안전한 곳에 보관하십시오.

주요 기능

- 아날로그 입출력 및 디지털 입출력을 확장할 수 있는 2개의 RY 카드 슬롯
- 디지털 오디오 신호와 제어 신호의 입출력을 최대 256개까지 송수신할 수 있는 HY 카드 슬롯이 2개 있습니다. 1번 HY 카드 슬롯용 256개 입출력 단자, 2번 HY 카드 슬롯용 128개 입출력 단자
- 다양한 오디오 형식을 지원하는 2개의 Mini-YGDAI 슬롯
- 전원 공급장치 2개가 기본으로 제공되므로 한 개에 문제가 생길 경우 다른 한 개를 랙과 함께 계속 사용할 수 있습니다.

부속 품목

- 사용설명서(본 문서)
- AC 전원 코드(x2)
- 유로블록 플러그

펌웨어 업데이트

장치 펌웨어를 업데이트하여 작동 개선, 기능 추가, 발생할 수 있는 오작동의 시정이 가능합니다.

펌웨어 업데이트에 관한 세부 사항은 다음 Yamaha Pro Audio 웹사이트를 참조하십시오.

<http://www.yamahaproaudio.com/>

펌웨어 업데이트 방법은 웹사이트에 제시되어 있는 펌웨어 업데이트 가이드를 참조하시기 바랍니다.

랙 설치 시 주의사항

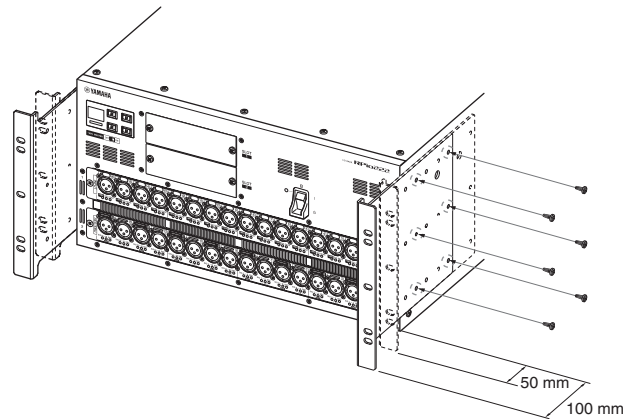
본 기기는 섭씨 0~40도의 주위 온도에서 작동하도록 규격이 정해져 있습니다. 본 기기를 다른 RPiO222 기기나 기타 장치와 함께 EIA 기본 장비 랙에 장착할 경우 랙 내부 온도가 상승하여 성능이 저하될 수 있습니다.

본 기기를 랙에 장착할 때는 항상 다음 요구사항을 충족하여 열이 발생하는 것을 방지하십시오.

- 열이 많이 발생하는 파워 앰프 같은 장치와 함께 본 기기를 랙에 장착할 때는 RPiO222와 다른 장비 사이에 기기 1개 이상의 공간을 두십시오. 그리고 랙 공간을 열어두거나 적절한 환기 패널을 설치하여 열이 축적될 가능성을 최소화하십시오.
- 공기가 충분히 흐를 수 있도록 랙 뒷면을 열어 두고 벽이나 기타 표면에서 10센티미터 이상의 간격을 두고 배치하십시오. 랙 뒷면을 열어 둘 수 없을 때는 상용화된 팬이나 이와 유사한 환기 장치를 설치하여 공기가 충분히 흐를 수 있도록 하십시오. 팬 키트를 설치했다면 랙 뒷면을 닫을 때 냉각 효과가 더 좋은 경우도 있을 수 있습니다. 자세한 내용은 랙 및 팬 장치 설명서를 참조하십시오.

매입 설치

기기의 전면 패널을 랙 전면 가장자리보다 안쪽으로 들어가게 설치하고 싶을 때는 아래 그림과 같이 기기가 50mm 또는 100mm 들어가도록 랙 장착용 받침대 위치를 조절할 수 있습니다.

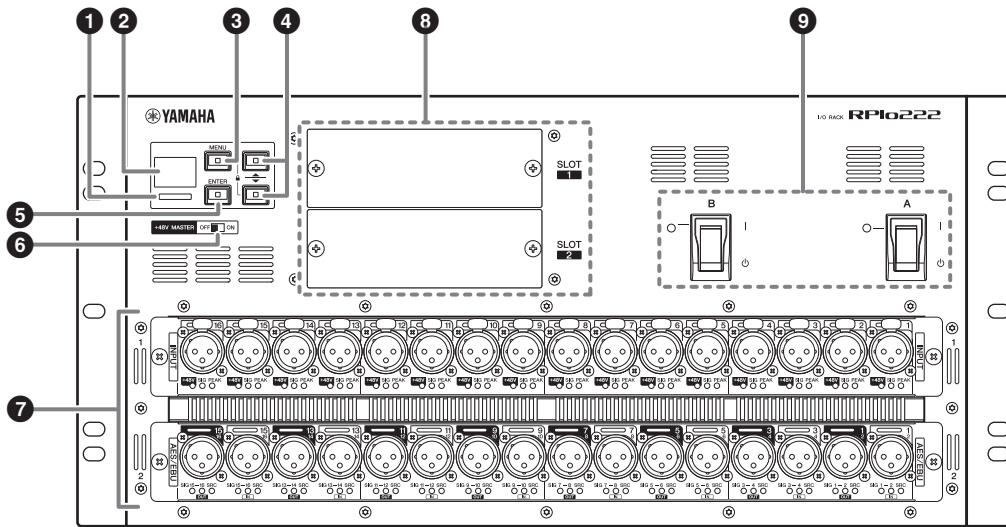


주

분리했던 나사를 사용하여 받침대를 설치하십시오.

각 부분의 명칭과 기능

전면 패널



이 그림은 다양한 RY 카드가 이미 설치되어 있는 랙을 보여줍니다.

1 컬러 표시등 장치 상태를 나타냅니다.

빨간색(깜박임)	심각한 오류가 발생했습니다.
노란색 (계속 켜져 있음)	작은 문제를 나타냅니다. 기기를 계속 사용할 수 있습니다.
초록색	정상

오류에 관한 자세한 내용은 메시지 목록(17페이지)을 참조하십시오.

2 LCD 기기의 설정 파라미터를 나타냅니다.

3 [MENU] 키 다음과 같은 설정 파라미터가 LCD에 표시됩니다.

Unit ID	기기의 Unit ID를 지정합니다. 동일한 I/O 네트워크에 연결된 각 장치에 대해 고유 ID를 설정해야만 정확하게 식별됩니다. Unit ID의 설정에 관한 자세한 내용은 RIVAGE PM10 시스템 구성 가이드의 "기기 ID 설정"을 참조하십시오.
Fan Spd	기기의 냉각 팬 속도를 지정합니다. 이 설정은 전원 공급장치의 냉각 팬 속도에는 영향을 주지 않습니다.
Brightns	LCD의 밝기를 조절합니다.
Contrast	LCD 화면의 명암 대비를 설정합니다.

FaultOut	[FAULT OUTPUT] 커넥터에서 이상 징후에 대한 알림이 전송되는 조건을 지정합니다. Red: 컬러 표시등이 빨간색으로 깜박이는 오류가 발생할 경우에 이상 징후에 대한 알림이 전송됩니다. Y&R: 컬러 표시등이 노란색으로 켜지거나 빨간색으로 깜박이는 오류가 발생할 경우에 이상 징후에 대한 알림이 전송됩니다.
F/W Ver.	기기의 현재 펌웨어 버전 번호를 나타냅니다.
Initialz	기기를 초기화합니다.

4 [▲]/[▼] 키 설정 파라미터나 값을 선택할 수 있습니다.

5 [ENTER] 키 설정 파라미터나 값을 확인합니다.

6 [+48V MASTER] 스위치 기기의 +48V 팬텀 전원 공급용 마스터 스위치입니다. [+48V MASTER] 스위치가 꺼져 있으면 개별 채널의 팬텀 전원이 켜져 있어도 기기의 입력 커넥터로 팬텀 전원이 공급되지 않습니다.

[+48V MASTER] 스위치	채널 팬텀 전원	채널 +48V 표시등
켜짐	켜짐	계속 켜져 있음
꺼짐		깜박임
켜짐	꺼짐	어두움
꺼짐		

주의사항

- 팬텀 전원용 마스터 스위치는 필요한 경우를 제외하고 꺼두어야 합니다.
- 팬텀 전원을 켜려면 먼저 팬텀 전원을 사용하는 장치 이외의 장비가 INPUT 커넥터에 연결되어 있지 않은지 확인합니다. 팬텀 전원이 필요하지 않은 장치에 팬텀 전원이 공급될 경우 연결된 장치가 손상될 수 있습니다.
- 팬텀 전원이 공급되고 있을 때 장치를 INPUT에 연결하거나 INPUT에서 분리하지 마십시오. 연결된 장치와 INPUT 장치가 손상될 수 있습니다.
- 스피커가 손상되는 것을 방지하기 위해서는 팬텀 전원을 켜고 끌 때 파워 앰프 및 전원이 공급되는 스피커를 꺼야 합니다. 그리고 팬텀 전원을 켜거나 끌 때 조절장치 표면의 모든 출력 컨트롤을 최소로 설정하는 것이 좋습니다. 최소로 설정하지 않으면 스위칭 작동으로 피크 레벨이 갑자기 높아질 경우 옆에 있던 사람들의 청력은 물론 장비도 손상될 수 있습니다.

7 RY 카드 슬롯 1~2

선택 품목인 RY 카드를 설치하여 I/O 단자를 구성할 수 있습니다.

본 기기는 다음과 같은 RY 카드를 지원합니다.

(2016년 7월 기준)

- RY16-ML-SILK
- RY16-DA
- RY16-AE

최신 정보는 Yamaha Pro Audio 웹사이트를 참조하십시오.

<http://www.yamahaproaudio.com/>

8 Mini-YGDAI SLOT1/SLOT2

선택 품목인 Mini-YGDAI I/O 카드를 설치할 수 있습니다.

9 [I]/[O] (전원 스위치)/

전원 표시등

전원 켜짐(I)과 꺼짐(O) 사이를 전환합니다. 전원 장치를 켜면 표시등이 켜집니다.

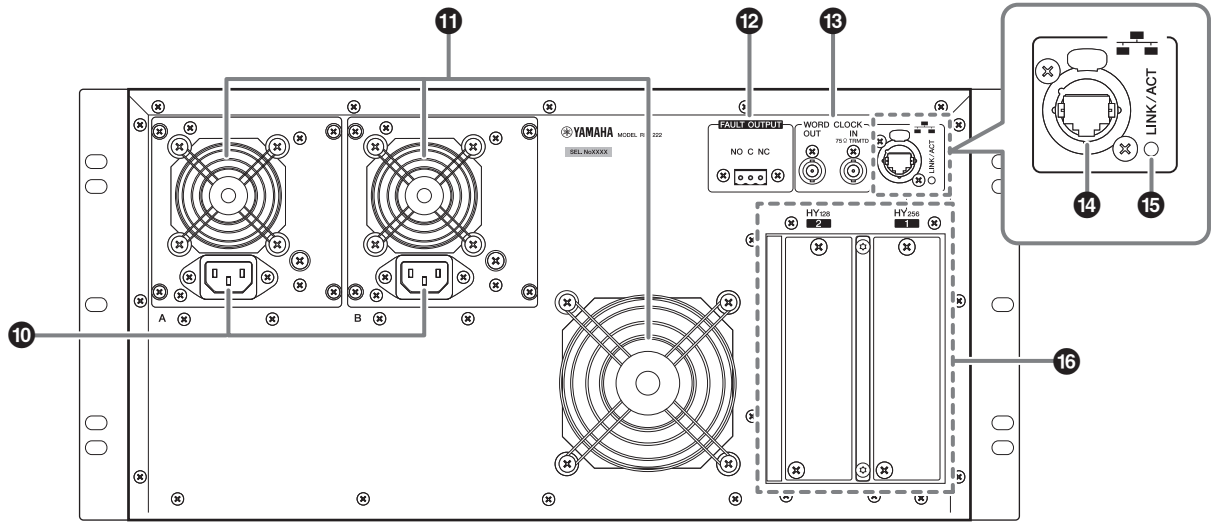
주의사항

- 기기 전원을 연속해서 빨리 켜다 끌 경우 고장이 날 수 있습니다. 기기 전원을 끄고 적어도 6초 기다렸다가 다시 켜십시오.
- 전원 스위치가 꺼진 경우에도 장치에는 소량의 전류가 흐릅니다. 본 기기를 장기간 사용하지 않을 경우에는 AC 콘센트에서 두 전원 코드를 모두 뽑으십시오.

주

전원 공급장치의 리턴던시를 유지하려면 두 전원 공급 장치 A와 B를 함께 켜거나 끄십시오. 전원 공급장치를 한 개만 켜 경우 LCD에 오류 메시지가 표시되고 컬러 표시등이 노란색으로 켜집니다.

후면 패널



10 AC IN 커넥터

제공된 전원 코드를 연결할 때 이 소켓을 사용합니다. 우선, 이 기기에 AC 전원 코드를 연결한 다음 AC 콘센트에 전원 코드 플러그를 꽂습니다. 코드 플러그를 끝까지 밀어 넣어 제 위치에 확실하게 고정되게 합니다. 제공된 AC 전원 코드에는 래치를 이용한 잠금 장치가 있어 전원 코드가 우발적으로 분리되지 않습니다.

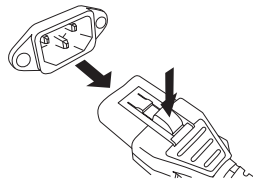
주

전원 코드를 전원 공급 장치 A와 B에 연결해야 합니다. 이렇게 하면 전원 공급장치 1개에 고장이 생길 경우 다른 장치에서 전원을 공급하기 때문에 기기가 계속 작동됩니다.

⚠ 주의

전원 코드를 연결하거나 분리할 때는 먼저 기기 전원을 꺼야 합니다.

전원 코드를 분리하려면 플러그의 래치를 누르면서 분리합니다.



11 환기구

이 기기에는 냉각 팬이 장착되어 있습니다. 환기구구를 통해 더운 공기가 기기 밖으로 배출됩니다. 다른 물건으로 환기구구를 가로 막지 마십시오.

12 [FAULT OUTPUT] 커넥터

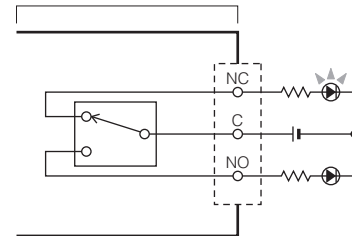
이 유로블록 커넥터는 기기 외부로 이상 징후 알림을 보낼 때 사용됩니다. 여기에 램프나 버저를 연결합니다. 기기가 정상 작동할 경우 NC 및 C 단자가 단락됩니다. 비정상 상태가 감지되면 NO 및 C 단자가 단락됩니다.

주

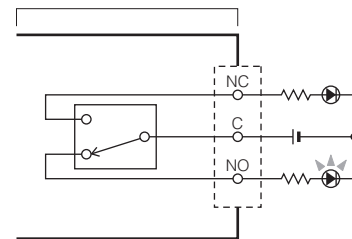
의도적으로 기기 전원을 끌 경우에도 전원에 문제가 생길 때처럼 NO 및 C 단자가 단락됩니다.

예: LED를 사용하여 RPi0222의 정상/비정상 상태 표시

• 정상 상태



• 비정상 상태



13 [WORD CLOCK IN/OUT] 커넥터

외부 장치와 워드 클럭 신호를 주고 받을 때 사용되는 BNC 커넥터입니다. [WORD CLOCK IN] 커넥터는 안쪽에서 75Ω 저항기로 중단 처리되어 있습니다. (이 기능은 향후 업데이트 시 지원됩니다.)

14 네트워크 커넥터

이 RJ-45 커넥터를 사용하여 이더넷 케이블(CAT5 이상)을 통해 외부 장치로 연결할 수 있습니다.

주

- STP(차폐 연선) 케이블을 사용하여 전자기 간섭을 방지하십시오. 전도성 테이프 등으로 플러그의 금속 부분을 STP 케이블 실드와 연결하여 전기가 통하게 하십시오.
- Neutrik etherCON CAT5 호환 RJ-45 플러그가 있는 이더넷 케이블을 사용할 것을 권장합니다. 표준 RJ-45 플러그를 사용해도 좋습니다.
- 케이블 길이는 장치 간격을 최대 100미터까지 벌릴 수 있을 정도의 길이입니다. 실제 최대 거리는 사용되는 케이블에 따라 다를 수 있습니다.

15 [LINK/ACT] 표시등

이 표시등은 연결 상태에 따라 초록색으로 켜지거나 깜박입니다.

16 HY 카드 슬롯 1/2

선택 품목인 HY 카드를 설치하여 I/O 단자를 연장할 수 있습니다.

HY 카드 슬롯 1번은 256개 입출력을 담을 수 있고, TWINLANe 네트워크 카드 전용으로 사용됩니다.

HY 카드 슬롯 2번은 128개 입출력을 담을 수 있고, 범용 I/O 카드용으로 사용됩니다. 이 기기는 다음과 같은 HY 카드를 지원합니다(2016년 7월 기준).

- HY256-TL (HY 카드 슬롯 1번에만 사용 가능)
- HY144-D (HY 카드 슬롯 2번에만 사용 가능)

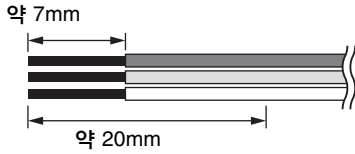
최신 정보는 Yamaha Pro Audio 웹사이트를 참조하십시오.

<http://www.yamahaproaudio.com/>

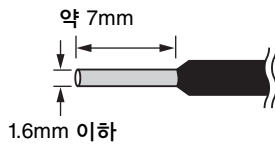
유로블록 플러그 설치

제공된 유로블록 플러그는 [FAULT OUTPUT] 커넥터에 연결할 때 사용해야 합니다.

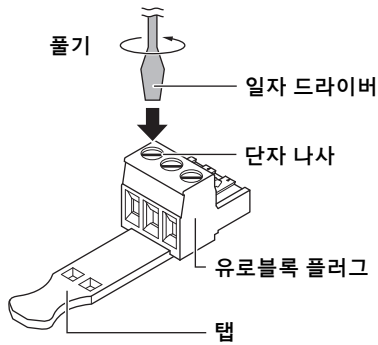
준비(케이블 준비)



- 유로블록 플러그에는 꼬임 와이어를 사용하십시오. 먼저 아래와 같이 꼬임 와이어 절연체를 벗깁니다. 꼬임 와이어를 유로블록 플러그에 연결한 후에 케이블 무게나 진동에 의한 금속 피로 때문에 와이어가 끊어질 수 있습니다. 랙 탑재형은 가급적 와이어 바인딩 바를 사용하여 와이어를 묶어 고정하십시오.
- 플러그를 자주 연결했다 분리할 경우에는(예: 이동식 설치물) 절연 슬리브가 있는 로드 단자 잭을 사용하는 것이 좋습니다. 외부 직경이 1.6mm 이하이고 길이가 약 7mm인 전도체 부품이 있는 로드 단자 잭을 사용해야 합니다(예: Phoenix Contact의 AI0, 5-6WH).



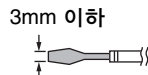
1. 단자의 나사를 풀습니다.



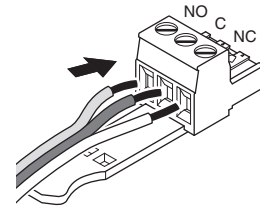
* 다음 설명에서는 탭이 있는 유로블록 플러그를 예로 들었습니다.

주

3mm 이하의 십자 드라이버를 사용하십시오.



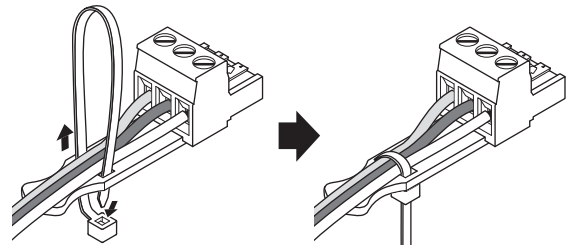
2. 케이블을 삽입합니다.



3. 단자 나사를 단단히 조입니다.

케이블을 당겨(너무 세지 않게) 확실하게 연결되었는지 확인하십시오.

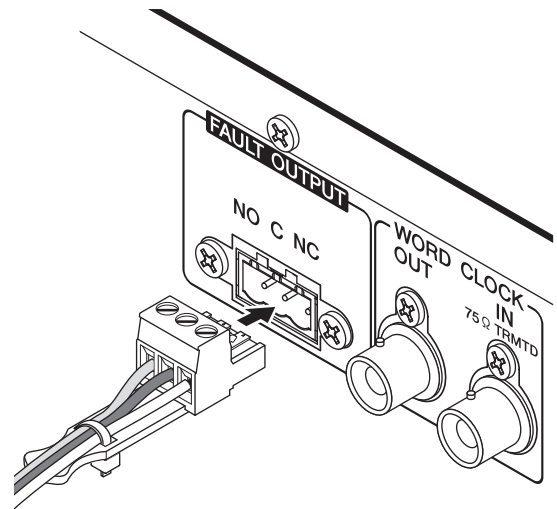
4. 제공된 케이블 바인더를 사용하여 탭에 케이블을 부착합니다.



주

케이블을 부착한 후에 불필요한 부분은 잘라내도 됩니다.

5. 기기의 후면 패널에 있는 [FAULT OUTPUT] 커넥터에 유로블록 플러그를 꽂습니다.



카드(선택 품목) 설치 및 제거

RY 카드 설치

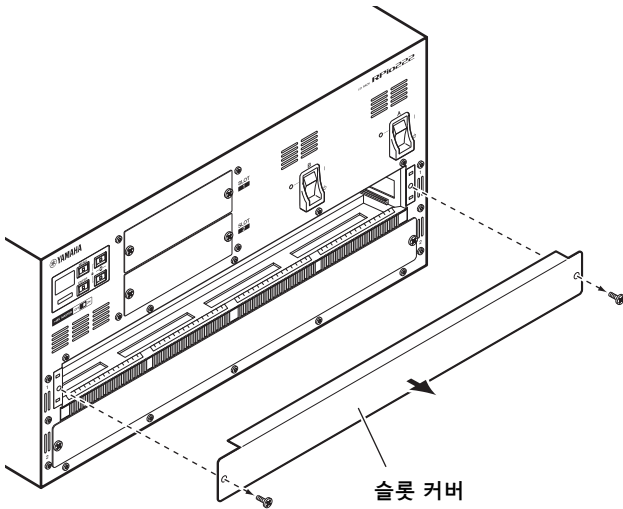
1. 전원 표시등 모두가 꺼져 있는지 확인합니다.

⚠ 주의

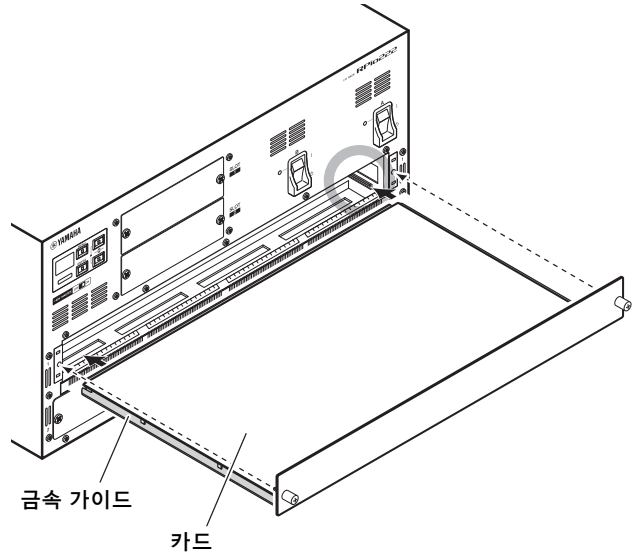
전원이 켜진 상태에서 카드를 설치하거나 제거하면 부품이 고장나거나 사용자가 감전될 수 있습니다.

2. 슬롯 커버를 고정하는 나사를 제거해 슬롯 커버를 분리합니다.

커버와 고정 나사는 찾기 쉬운 곳에 보관하여 향후 사용할 수 있도록 하십시오.



3. 금속 가이드의 양쪽 가장자리를 슬롯 내부의 가이드 레일에 맞추고 카드를 슬롯에 삽입합니다. 카드를 슬롯 끝까지 밀어 카드의 말단에 있는 커넥터를 슬롯 안의 커넥터에 정확하게 삽입합니다.



4. 카드에 부착된 나사를 사용하여 카드를 고정합니다. 카드가 단단히 고정되지 않은 경우, 부품 고장 또는 오작동이 발생할 수 있습니다.

주

드라이버 같은 공구를 사용하여 나사를 단단히 조이고 카드를 부착하십시오.

나사를 잘못 조이거나 충분히 조이지 않을 경우 차폐력이 떨어집니다.

RY 카드 제거

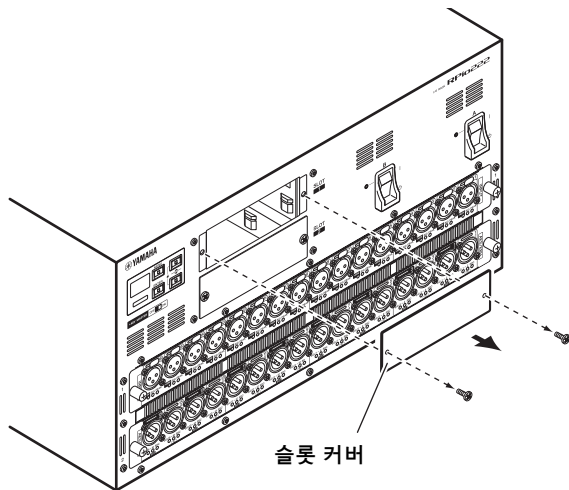
1. 전원 표시등 모두가 꺼져 있는지 확인합니다.
⚠ 주의
 전원이 켜진 상태에서 카드를 설치하거나 제거하면 부품이 고장나거나 사용자가 감전될 수 있습니다.
2. 카드를 제 위치에 고정하는 나사를 완전히 풀습니다.
3. 나사를 카드에 고정한 상태에서 카드를 당깁니다.
4. 보관했던 카드 커버를 다시 설치하고 나사로 부착합니다.

Mini-YGDAI 카드 설치

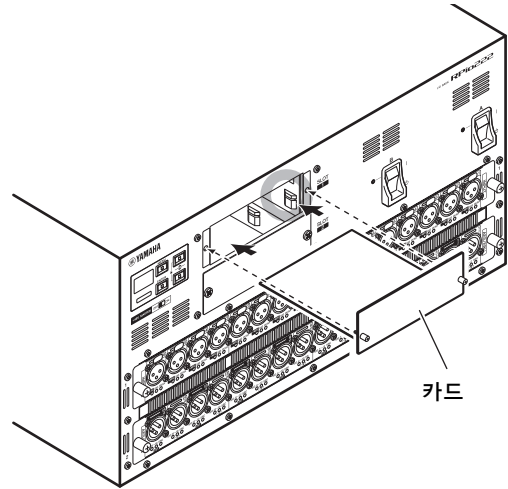
카드를 설치하기 전에, RPi0222가 해당 카드를 지원하
는지 그리고 해당 카드와 함께 사용할 수 있는 다른
Yamaha 카드나 제3자 카드의 번호를 Yamaha 웹사이
트에서 확인해야 합니다.

<http://www.yamahaproaudio.com/>

1. 전원 표시등 모두가 꺼져 있는지 확인합니다.
⚠ 주의
 전원이 켜진 상태에서 카드를 설치하거나 제거할 경우 부품이
고장나거나 사용자가 감전될 수 있습니다.
2. 슬롯 커버를 고정하는 나사를 풀어 슬롯 커버를
분리합니다.
 커버와 고정 나사는 찾기 쉬운 곳에 보관하여
향후 사용할 수 있도록 하십시오.



3. 카드의 양쪽 가장자리를 슬롯 내부의 가이드 레일에
맞추고 카드를 슬롯에 삽입합니다.
 카드를 슬롯 끝까지 밀어 카드의 말단에 있는 커넥
터를 슬롯 안의 커넥터에 정확하게 삽입합니다.



4. 카드에 부착된 나사를 사용하여 카드를 고정합니다.
 카드가 단단히 고정되지 않을 경우, 부품 고장 또는
오작동이 발생할 수 있습니다.

Mini-YGDAI 카드 제거

1. 전원 표시등 모두가 꺼져 있는지 확인합니다.
⚠ 주의
 전원이 켜진 상태에서 카드를 설치하거나 제거하면 부품이
고장나거나 사용자가 감전될 수 있습니다.
2. 카드를 제 위치에 고정하는 나사를 완전히 풀습니다.
3. 나사를 카드에 고정한 상태에서 카드를 당깁니다.
4. 보관했던 카드 커버를 다시 설치하고 나사로 부착
합니다.

HY 카드 설치

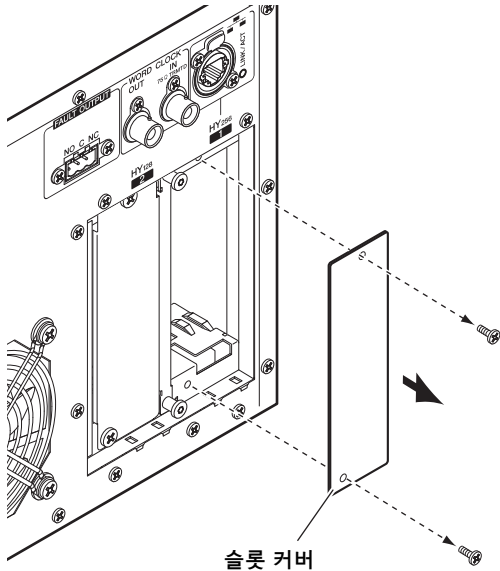
1. 전원 표시등 모두가 꺼져 있는지 확인합니다.

⚠ 주의

전원이 켜진 상태에서 카드를 설치하거나 제거할 경우 부품이 고장나거나 사용자가 감전될 수 있습니다.

2. 슬롯 커버를 고정하는 나사를 제거해 슬롯 커버를 분리합니다.

커버와 고정 나사는 찾기 쉬운 곳에 보관하여 향후 사용할 수 있도록 하십시오.

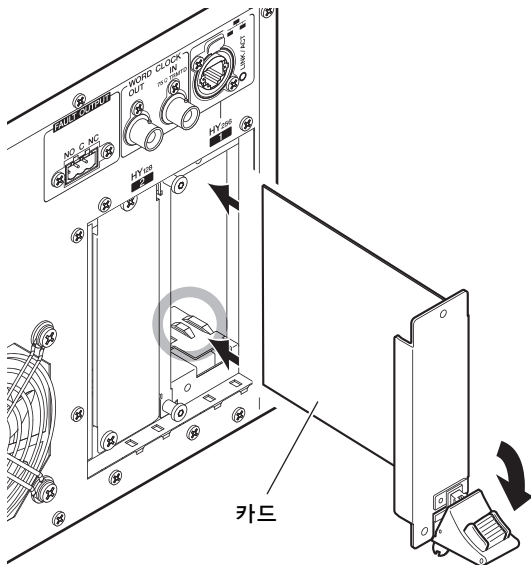


3. HY 카드의 양쪽 가장자리를 슬롯 내부의 가이드 레일에 맞추고 카드 설치 레버를 아래로 눌러 카드를 슬롯에 삽입합니다.

카드를 슬롯 끝까지 밀어 카드의 말단에 있는 커넥터를 슬롯 안의 커넥터에 정확하게 삽입합니다.

주

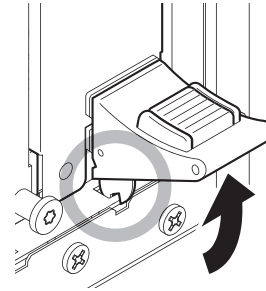
어떤 카드가 어떤 슬롯을 지원하는지에 대한 정보는 11페이지의 "각 부분의 명칭과 기능"을 참조하십시오.



4. 카드 설치 레버를 위로 당겨 카드를 잠급니다. 슬롯 하단 밑에 레버 클로가 단단히 잠겼는지 확인합니다.

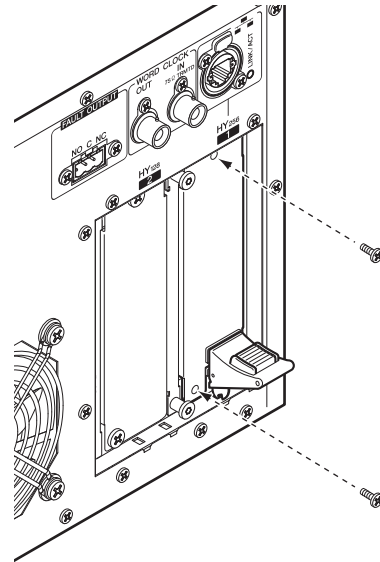
주

레버 클로가 잠기지 않으면 카드를 약간 당긴 다음 안으로 미십시오.



5. 앞에서 슬롯 커버 부착에 사용했던 나사로 카드를 부착합니다.

카드가 단단히 고정되지 않을 경우, 부품 고장 또는 오작동이 발생할 수 있습니다.



HY 카드 제거

1. 전원 표시등 모두가 꺼져 있는지 확인합니다.

⚠ 주의

전원이 켜진 상태에서 카드를 설치하거나 제거할 경우 부품이 고장나거나 사용자가 감전될 수 있습니다.

2. 카드를 제 위치에 고정하는 나사를 분리합니다.

3. 카드 설치 레버에 있는 빨간색 버튼을 눌러 카드 잠금을 풉니다.

4. 카드 설치 레버를 눌러 카드를 당겨 빼냅니다.

5. 보관했던 슬롯 커버를 다시 설치하고 나사로 부착합니다.

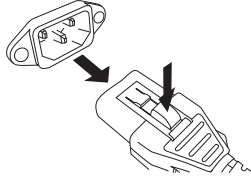
전원 공급장치

AC 전원 코드 연결

1. 기기의 전원 스위치 A와 B를 모두 끕니다.
2. 제공된 전원 코드 한 개는 AC IN 커넥터(A)에 연결하고 다른 한 개는 AC IN 커넥터(B)에 연결합니다.
3. 각 전원 코드의 반대쪽 끝을 다른 전원의 AC 콘센트에 연결합니다.

주

- 전원 코드를 분리하려면 위에서 설명한 절차의 1→3→2 단계의 순서로 케이블을 분리합니다.
- 전원 코드를 분리하려면 플러그의 래치를 누르면서 분리합니다.



⚠ 경고

제공된 AC 전원 코드만 사용하십시오. 다른 케이블을 사용할 경우 과열 또는 감전이 야기될 수 있습니다.

⚠ 주의

전원 코드를 연결하거나 분리할 때는 먼저 기기 전원을 꺼야 합니다.

주의사항

전원 스위치가 꺼진 경우에도 장치에는 소량의 전류가 흐릅니다. 본 기기를 장시간 사용하지 않을 경우에는 AC 콘센트에서 두 전원 코드를 모두 뽑으십시오.

전원 켜기 및 끄기

기기 전원을 켤 때는 파워 앰프 및/또는 독립 전원 스피커의 전원을 **제일 나중에** 켜서 스피커 손상을 방지해야 합니다. 기기 전원을 끌 때는 먼저 파워 앰프 및/또는 독립 전원 스피커의 전원을 끄십시오.

주

전원 공급장치의 리던던시를 유지하려면 두 전원 공급 장치 A와 B를 함께 켜거나 끄십시오. 전원 공급장치를 한 개만 켤 경우 LCD에 오류 메시지가 표시되고 컬러 표시등이 노란색으로 켜집니다.

문제 해결

Yamaha Pro Audio 웹사이트에 방문하여 FAQ(자주 묻는 질문) 목록을 참조하시기 바랍니다.

<http://www.yamahaproaudio.com/>

오디오 입력이 존재하지 않음.

- 케이블이 올바르게 연결되었는지 확인합니다.
- RY 카드의 입력 커넥터용 SIG 표시등이 계속 켜져 있는지 확인합니다.
- 팬텀 전원이 사용되는 마이크를 연결할 경우에는 [+48V MASTER] 스위치와 채널의 팬텀 전원을 켜짐으로 설정해야 합니다.
- 입력 단자가 올바른 입력 채널에 연결되었는지 확인합니다.
- 선택 품목인 I/O 카드를 사용할 경우에는 카드를 정확하게 설치해야 합니다.
- TWINLANe 네트워크 카드는 SLOT 1(1번 슬롯)에 설치해야 합니다.

입력 레벨이 너무 낮음.

- 콘덴서 마이크를 연결할 경우에는 해당 채널용 팬텀 전원을 끄면 안 됩니다.

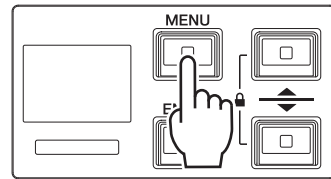
전면 패널의 표시등 또는 LCD가 너무 어둡거나 너무 밝음.

- [MENU] 키를 눌러 표시된 설정 파라미터로 밝기를 조절할 수 있습니다.

출고시 프로그램된 설정 복원

아래 단계에 따라 기기의 내장 메모리를 출고시 프로그램된 설정으로 초기화합니다.

1. 기기의 전원이 켜져 있는 상태에서 기기 전면 패널에서 [MENU] 키를 누릅니다.



2. [▲]/[▼] 키를 사용하여 "Initialz"를 선택합니다.

3. [ENTER] 키를 누릅니다.

4. [ENTER] 키를 2초 이상 누릅니다.

내장 메모리가 초기화되고 기기가 자동으로 다시 시작됩니다. 기기가 다시 시작된 후에 초기화 프로세스가 완료됩니다. 초기화 프로세스를 취소하려면 [ENTER] 키 대신 [MENU], [▲] 또는 [▼] 키를 누릅니다.

**Press&Hold
[ENTER] to
initialize**

메시지 목록

주의를 주기 위한 오류 메시지가 전면 패널 LCD에 표시되며, 컬러 표시등이 이를 나타냅니다.

주의를 나타내는 오류 메시지

우리가 필요할 수 있습니다. Yamaha 판매점에 문의하십시오.

LCD 메시지	컬러 표시등 상태	설명
**[ERR R0*] H/W ERROR RY SLOT#	빨간색 (깜박임)	RY 카드 슬롯에 삽입된 카드에 액세스할 수 없습니다.
**[ERR M0*] H/W ERROR MY SLOT#	빨간색 (깜박임)	MY 카드 슬롯에 삽입된 카드에 액세스할 수 없습니다.
**[ERR H0*] H/W ERROR HY SLOT#	빨간색 (깜박임)	HY 카드 슬롯에 삽입된 카드에 액세스할 수 없습니다.
[ERR T11] TWINLANe T V B OP IP	빨간색 (깜박임)	광 송수신 모듈에 이상이 있습니다. T: 온도, V: 전압, B: 바이어스 전류, OP: 출력 전원, IP: 입력 전원 * 이상이 있는 항목만 표시됩니다. 이 오류는 아래의 **[ERR T12]에 해당하는 가능한 해결 방법으로 해결될 수 있습니다.
**[ERR F01] COOLING FAN ERROR	빨간색 (깜박임)	냉각 팬에 이상이 있습니다.

별표 두 개(**)는 Unit ID를 나타냅니다.

숫자 기호(#)는 해당 오류의 영향을 받는 슬롯 번호를 나타냅니다.

주의를 요하는 오류 메시지

LCD 메시지	컬러 표시등 상태	설명	가능한 해결 방법
**[ERR T0*] TWINLANe WRONG LOOP	빨간색 (깜박임)	광섬유 케이블이 제대로 연결되지 않았습니다. 별표(*)는 오류 설명을 나타냅니다. T01: 신호가 다시 기기로 순환합니다. T02: 입력 커넥터끼리 연결되어 있습니다 (IN-IN). T03: 출력 커넥터끼리 연결되어 있습니다 (OUT-OUT).	케이블 연결을 확인합니다.
**[ERR T12] TWINLANe T V B OP IP	노란색 (계속 켜져 있음)	광입력이 저하되었습니다. T: 온도, V: 전압, B: 바이어스 전류, OP: 출력 전원, IP: 입력 전원 * 이상이 있는 항목만 표시됩니다.	<ul style="list-style-type: none"> 케이블이 단단히 연결되어 있는지 확인합니다. 시판되는 광섬유 세정 도구를 사용하여 카드의 커넥터와 케이블 양쪽 끝을 닦습니다. 다른 케이블로 교체합니다. 위의 해결 방법으로 문제가 해결되지 않을 때는 기기 작동에 영향을 주지 않더라도 공인 기술자로부터 기기 점검을 받으십시오. Yamaha 판매점에 문의하시기 바랍니다.
**[ERR P01] POWER A OFF	노란색 (계속 켜져 있음)	전원 공급장치 A로부터 전원이 공급되지 않습니다.	전원 공급장치 A의 전원 스위치가 켜져 있는지 그리고 전원 코드가 기기와 전원 공급장치 A에 연결되어 있는지 확인합니다.
**[ERR P02] POWER B OFF	노란색 (계속 켜져 있음)	전원 공급장치 B로부터 전원이 공급되지 않습니다.	전원 공급장치 B의 전원 스위치가 켜져 있는지 그리고 전원 코드가 기기와 전원 공급장치 B에 연결되어 있는지 확인합니다.

별표 두 개(**)는 Unit ID를 나타냅니다.

주

동시에 여러 문제가 발생할 경우에는 [▲] 또는 [▼] 키를 눌러 해당 오류 메시지를 보십시오.

일반 사양

샘플링 주파수

		조건	최소	일반	최대	기기
외부 클럭	주파수 범위	Fs= 44.1 kHz, 48 kHz, 88.2 kHz, 96 kHz	-1000	—	+1000	ppm
	PLL 지터 ^{*1}	WORD CLOCK IN Fs= 44.1 kHz, 48 kHz, 88.2 kHz, 96 kHz	—	—	10	ns
내부 클럭	주파수	워드 클럭: int 44.1 kHz 워드 클럭: int 48 kHz 워드 클럭: int 88.2 kHz 워드 클럭: int 96 kHz	—	44.1 48 88.2 96	—	kHz
	정확성	워드 클럭: int 44.1 kHz, 48 kHz, 88.2 kHz, 96 kHz	-50	—	+50	ppm
	지터 ^{*2}	워드 클럭: int 44.1 kHz 워드 클럭: int 48 kHz 워드 클럭: int 88.2 kHz 워드 클럭: int 96 kHz	—	—	4.5 4.1 2.3 2.1	ns

*1. 입력 클럭 지터는 1ns 이하여야 함.

*2. [WORD CLOCK OUT] 커넥터에서 측정된 값

전원 요구사항

		조건	최소	일반	최대	기기
전력 소비		100-240V 50/60 Hz	—	—	115	W
발열량		100-240V 50/60 Hz	—	—	99	kcal/h

전원 코드 길이 및 온도 범위

		조건	최소	일반	최대	기기
전원 코드 길이			—	250	—	cm
온도 범위	작동 온도 범위		0	—	40	°C
	보관 온도 범위		-20	—	60	°C

컨트롤 I/O 표준

단자	형식	레벨	커넥터
WORD CLOCK	IN	—	TTL/75Ω 종단 처리
	OUT	—	TTL/75Ω
NETWORK	IEEE802.3	10BASE-T/100BASE-TX	etherCON CAT5 ^{*1}
FAULT OUTPUT	NO	—	< DC30V, < 1A
	C ^{*2}	—	—
	NC	—	< DC30V, < 1A

*1. STP 케이블(CAT5 이상) 권장.

*2. C 단자는 일반적으로 NC 단자로 단락되지만, 오류가 감지될 경우에는 NO 단자로 단락됩니다.

* 본 설명서의 내용은 발행일 현재 최신 사양을 기준으로 하고 있습니다. 최신 설명서를 가져오려면 Yamaha 웹사이트에 접속 후 해당 설명서 파일을 다운로드 받으십시오.

크기(WxHxD), 중량

480mm x 232mm x 491mm(고무발 포함),
19kg(기기만)

부속 품목

사용설명서(본 문서),
AC 전원 코드(x2), 유로블록 플러그(3핀)

선택 품목

RY 카드, HY 카드, Mini-YGDAI 카드

EIA 랙 탑재 크기

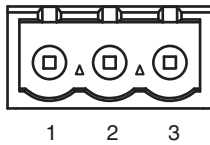
5U

NC 값

낮은 모드: NC=15 / 높은 모드: NC=20
측정 위치: 장치 전면 패널에서 100cm 거리

핀 지정 표

FAULT OUTPUT



핀 번호	신호
1	NO (정상 개방)
2	C (공통)
3	NC (정상 폐쇄)

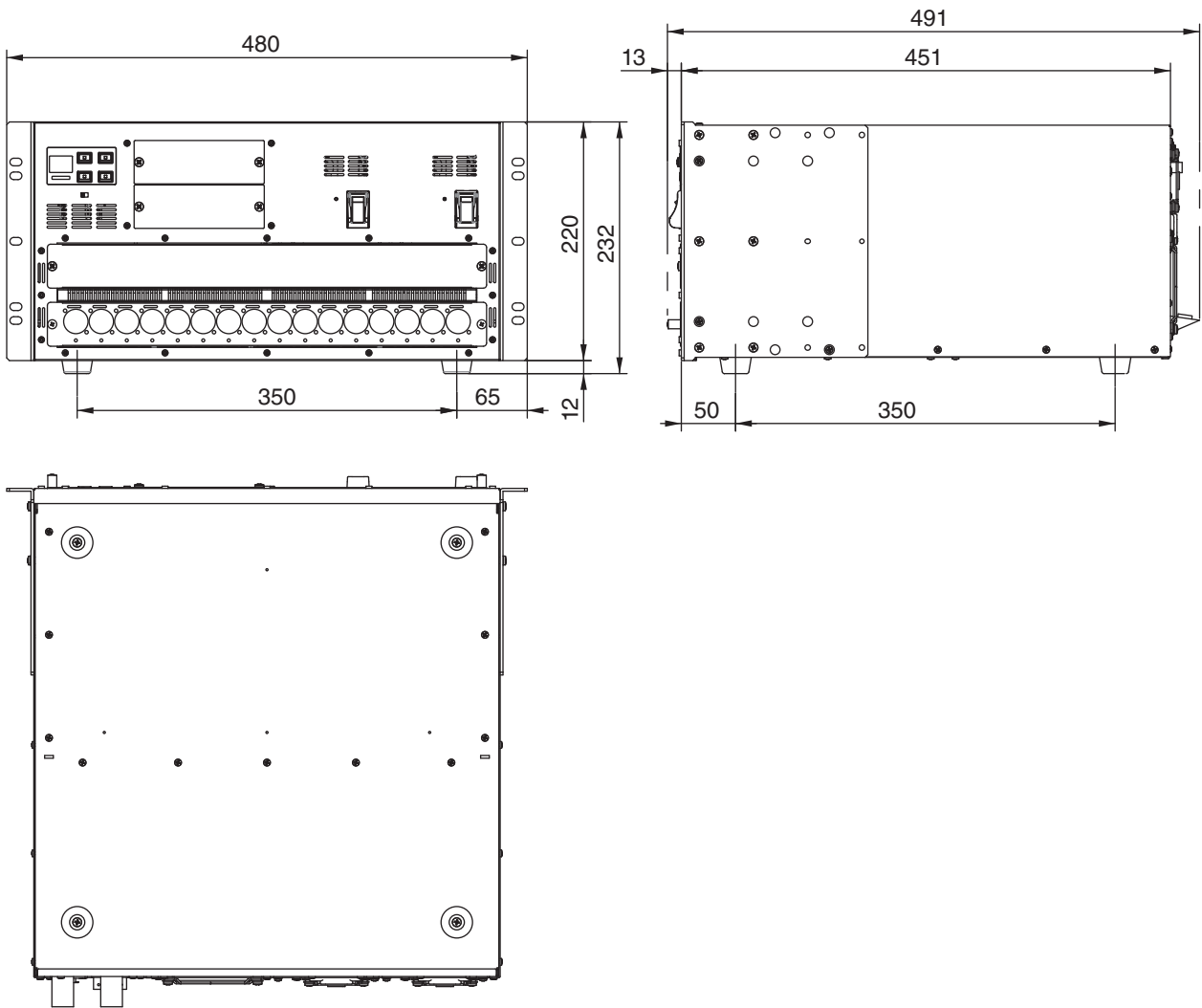
릴레이 접점

유럽 모델

구매자 / 사용자 정보가 EN55103-2:2009로 지정되어
있습니다.

환경 기준 : E1, E2, E3 및 E4

크기



단위: mm
외관색의 먼셀 명도 근사값: N5

소프트웨어 라이선스 및 저작권

본 제품에는 다음 제3자 소프트웨어가 포함됩니다.

각 소프트웨어에 관한 정보(저작권 등)는 아래에 나오는 이용약관을 참조하시기 바랍니다.

본 제품을 사용하면 귀하가 아래의 이용약관에 동의하는 것으로 간주됩니다.

expat

Copyright (c) 1998, 1999, 2000 Thai Open Source Software Center Ltd
and Clark Cooper

Copyright (c) 2001, 2002, 2003 Expat maintainers.

SimpleFileWatcher

-- SimpleFileWatcher License --

The MIT License

Copyright (c) 2009 James Wynn (james@jameswynn.com)

expat, SimpleFileWatcher

Permission is hereby granted, free of charge, to any person obtaining a copy of this software and associated documentation files (the "Software"), to deal in the Software without restriction, including without limitation the rights to use, copy, modify, merge, publish, distribute, sublicense, and/or sell copies of the Software, and to permit persons to whom the Software is furnished to do so, subject to the following conditions:

The above copyright notice and this permission notice shall be included in all copies or substantial portions of the Software.

THE SOFTWARE IS PROVIDED "AS IS", WITHOUT WARRANTY OF ANY KIND, EXPRESS OR IMPLIED, INCLUDING BUT NOT LIMITED TO THE WARRANTIES OF MERCHANTABILITY, FITNESS FOR A PARTICULAR PURPOSE AND NONINFRINGEMENT. IN NO EVENT SHALL THE AUTHORS OR COPYRIGHT HOLDERS BE LIABLE FOR ANY CLAIM, DAMAGES OR OTHER LIABILITY, WHETHER IN AN ACTION OF CONTRACT, TORT OR OTHERWISE, ARISING FROM, OUT OF OR IN CONNECTION WITH THE SOFTWARE OR THE USE OR OTHER DEALINGS IN THE SOFTWARE.

uIP

Copyright (c) 2001-2003, Adam Dunkels.

All rights reserved.

Redistribution and use in source and binary forms, with or without modification, are permitted provided that the following conditions are met:

1. Redistributions of source code must retain the above copyright notice, this list of conditions and the following disclaimer.
2. Redistributions in binary form must reproduce the above copyright notice, this list of conditions and the following disclaimer in the documentation and/or other materials provided with the distribution.
3. The name of the author may not be used to endorse or promote products derived from this software without specific prior written permission.

THIS SOFTWARE IS PROVIDED BY THE AUTHOR "AS IS" AND ANY EXPRESS OR IMPLIED WARRANTIES, INCLUDING, BUT NOT LIMITED TO, THE IMPLIED WARRANTIES OF MERCHANTABILITY AND FITNESS FOR A PARTICULAR PURPOSE ARE DISCLAIMED. IN NO EVENT SHALL THE AUTHOR BE LIABLE FOR ANY DIRECT, INDIRECT, INCIDENTAL, SPECIAL, EXEMPLARY, OR CONSEQUENTIAL DAMAGES (INCLUDING, BUT NOT LIMITED TO, PROCUREMENT OF SUBSTITUTE GOODS OR SERVICES; LOSS OF USE, DATA, OR PROFITS; OR BUSINESS INTERRUPTION) HOWEVER CAUSED AND ON ANY THEORY OF LIABILITY, WHETHER IN CONTRACT, STRICT LIABILITY, OR TORT (INCLUDING NEGLIGENCE OR OTHERWISE) ARISING IN ANY WAY OUT OF THE USE OF THIS SOFTWARE, EVEN IF ADVISED OF THE POSSIBILITY OF SUCH DAMAGE.

This file is part of the uIP TCP/IP stack.

색인

A

AC 전원 코드 연결16

B

Brightns (밝기).....8

F

F/W Ver. (펌웨어 버전)8

Fan Spd(팬 속도)8

FAULT OUTPUT10

FaultOut (오류 출력).....8

H

HY 카드

설치15

제거15

I

Initialz(초기화)8

M

MY 카드

설치14

제거14

R

RY 카드

설치13

제거14

U

Unit ID8

ㄹ

랙 장착7

ㅁ

매입7

명암 대비8

ㅂ

선택 품목 카드

설치/제거13

설정8

Brightns (밝기).....8

F/W Ver. (펌웨어 버전).....8

Fan Spd(팬 속도)..... 8

FaultOut (오류 출력)..... 8

Initialz(초기화)..... 8

Unit ID..... 8

명암 대비..... 8

ㅇ

업데이트 7

오류 메시지 17

유로블록 플러그 설치 12

ㅈ

전원 켜기 및 끄기 16

전원 코드의 잠금 장치 10

ㅊ

초기화 16

ㅋ

카드

설치

HY 카드 15

MY 카드 14

RY 카드 13

설치/제거 13

제거

HY 카드 15

MY 카드 14

RY 카드 14

ㅍ

팬텀 전원 8

펌웨어 업데이트 7

ADDRESS LIST

NORTH AMERICA

CANADA

Yamaha Canada Music Ltd.
135 Milner Avenue, Toronto, Ontario,
M1S 3R1, Canada
Tel: +1-416-298-1311

U.S.A.

Yamaha Corporation of America
6600 Orangethorpe Avenue, Buena Park, CA 90620,
U.S.A.
Tel: +1-714-522-9011

CENTRAL & SOUTH AMERICA

MEXICO

Yamaha de México, S.A. de C.V.
Av. Insurgentes Sur 1647 Piso 9, Col. San José
Insurgentes, Delegación Benito Juárez, México,
D.F., C.P. 03900
Tel: +52-55-5804-0600

BRAZIL

Yamaha Musical do Brasil Ltda.
Rua Fidêncio Ramos, 302 – Cj 52 e 54 – Torre B – Vila
Olimpia – CEP 04551-010 – São Paulo/SP, Brazil
Tel: +55-11-3704-1377

ARGENTINA

**Yamaha Music Latin America, S.A.,
Sucursal Argentina**
Olga Cossetini 1553, Piso 4 Norte,
Madero Este-C1107CEK,
Buenos Aires, Argentina
Tel: +54-11-4119-7000

VENEZUELA

Yamaha Musical de Venezuela, C.A.
AV. Manzanares, C.C. Manzanares Plaza,
Piso 4, Oficina 0401, Baruta, Caracas, Venezuela
Tel: +58-212-943-1877

PANAMA AND OTHER LATIN

AMERICAN COUNTRIES/ CARIBBEAN COUNTRIES

Yamaha Music Latin America, S.A.
Edif. Torre Banco General, Piso 7, Urbanización
Marbella, Calle 47 y Aquilino de la Guardia,
Ciudad de Panamá, República de Panamá
Tel: +507-269-5311

EUROPE

THE UNITED KINGDOM/IRELAND

Yamaha Music Europe GmbH (UK)
Sherbourne Drive, Tilbrook, Milton Keynes,
MK7 8BL, U.K.
Tel: +44-1908-366700

GERMANY

Yamaha Music Europe GmbH
Siemensstrasse 22-34, 25462 Rellingen, Germany
Tel: +49-4101-303-0

SWITZERLAND/LIECHTENSTEIN

**Yamaha Music Europe GmbH, Rellingen,
Branch Switzerland in Zürich**
Seefeldstrasse 94, 8008 Zürich, Switzerland
Tel: +41-44-3878080

AUSTRIA/BULGARIA

Yamaha Music Europe GmbH Branch Austria
Schleiergasse 20, 1100 Wien, Austria
Tel: +43-1-60203900

CZECH REPUBLIC/HUNGARY/ ROMANIA/SLOVAKIA/SLOVENIA

**Yamaha Music Europe GmbH
Branch Austria**
Schleiergasse 20, 1100 Wien, Austria
Tel: +43-1-60203900

POLAND/LITHUANIA/LATVIA/ESTONIA

**Yamaha Music Europe GmbH
Sp.z o.o. Oddzial w Polsce**
ul. Wrotkowa 14, 02-553 Warsaw, Poland
Tel: +48-22-880-08-88

MALTA

Olimpus Music Ltd.
Valletta Road, Mosta MST9010, Malta
Tel: +356-2133-2093

NETHERLANDS/BELGIUM/ LUXEMBOURG

Yamaha Music Europe Branch Benelux
Clarissenhof 5b, 4133 AB Vianen, The Netherlands
Tel: +31-347-358040

FRANCE

Yamaha Music Europe
7 rue Ambroise Croizat, Zone d'activités de Pariest,
77183 Croissy-Beaubourg, France
Tel: +33-1-6461-4000

ITALY

Yamaha Music Europe GmbH, Branch Italy
Viale Italia 88, 20020, Lainate (Milano), Italy
Tel: +39-02-93577-1

SPAIN/PORTUGAL

**Yamaha Music Europe GmbH Ibérica, Sucursal
en España**
Ctra. de la Coruna km. 17,200, 28231
Las Rozas de Madrid, Spain
Tel: +34-91-639-88-88

GREECE

Philippos Nakas S.A. The Music House
19th klm. Leof. Lavriou 190 02 Peania – Attiki,
Greece
Tel: +30-210-6686168

SWEDEN/FINLAND/ICELAND

**Yamaha Music Europe GmbH Germany filial
Scandinavia**
JA Wettergrensgata 1, 400 43 Göteborg, Sweden
Tel: +46-31-89-34-00

DENMARK

**Yamaha Music Denmark,
Fillial of Yamaha Music Europe GmbH, Tyskland**
Generatorvej 8C, ST. TH. , 2860 Søborg, Denmark
Tel: +45-44-92-49-00

NORWAY

**Yamaha Music Europe GmbH Germany -
Norwegian Branch**
Grini Næringspark 1, 1332 Østerås, Norway
Tel: +47-6716-7800

RUSSIA

Yamaha Music (Russia) LLC.
Room 37, entrance 7, bld. 7, Kievskaya street,
Moscow, 121059, Russia
Tel: +7-495-626-5005

OTHER EUROPEAN COUNTRIES

Yamaha Music Europe GmbH
Siemensstrasse 22-34, 25462 Rellingen, Germany
Tel: +49-4101-3030

AFRICA

Yamaha Music Gulf FZE
JAFZA-16, Office 512, P.O.Box 17328,
Jebel Ali FZE, Dubai, UAE
Tel: +971-4-801-1500

MIDDLE EAST

TURKEY

**Yamaha Music Europe GmbH
Merkezi Almanya Türkiye İstanbul Şubesi**
Maslak Meydan Sokak, Spring Giz Plaza Bagimsiz
Böl. No:3, Sariyer Istanbul, Turkey
Tel: +90-212-999-8010

CYPRUS

Yamaha Music Europe GmbH
Siemensstrasse 22-34, 25462 Rellingen, Germany
Tel: +49-4101-303-0

OTHER COUNTRIES

Yamaha Music Gulf FZE
JAFZA-16, Office 512, P.O.Box 17328,
Jebel Ali FZE, Dubai, UAE
Tel: +971-4-801-1500

ASIA

THE PEOPLE'S REPUBLIC OF CHINA

Yamaha Music & Electronics (China) Co.,Ltd.
2F, Yunhedasha, 1818 Xinzha-lu, Jingan-qu,
Shanghai, China
Tel: +86-400-051-7700

INDIA

Yamaha Music India Private Limited
Spazedge Building, Ground Floor, Tower A,
Sector-47, Gurgaon- Sohna Road, Gurgaon-122002,
Haryana, India
Tel: +91-124-485-3300

INDONESIA

PT. Yamaha Musik Indonesia (Distributor)
Yamaha Music Center Bldg. Jalan Jend. Gatot
Subroto Kav. 4, Jakarta 12930, Indonesia
Tel: +62-21-520-2577

KOREA

Yamaha Music Korea Ltd.
8F, Dongsung Bldg. 21, Teheran-ro 87-gil,
Gangnam-gu, Seoul, 135-880, Korea
Tel: +82-2-3467-3300

MALAYSIA

Yamaha Music (Malaysia) Sdn. Bhd.
No.8, Jalan Perbandaran, Kelana Jaya, 47301
Petaling Jaya, Selangor, Malaysia
Tel: +60-3-78030900

SINGAPORE

Yamaha Music (Asia) Private Limited
Block 202 Hougang Street 21, #02-00,
Singapore 530202, Singapore
Tel: +65-6740-9200

TAIWAN

Yamaha Music & Electronics Taiwan Co.,Ltd.
2F., No.1, Yuandong Rd. Banqiao Dist.
New Taipei City 22063, Taiwan, R.O.C.
Tel: +886-2-7741-8888

THAILAND

Siam Music Yamaha Co., Ltd.
3, 4, 15, 16th Fl., Siam Motors Building,
891/1 Rama 1 Road, Wangmai,
Pathumwan, Bangkok 10330, Thailand
Tel: +66-2215-2622

VIETNAM

Yamaha Music Vietnam Company Limited
15th Floor, Nam A Bank Tower, 201-203 Cach
Mang Thang Tam St., Ward 4, Dist.3,
Ho Chi Minh City, Vietnam
Tel: +84-8-3818-1122

OTHER ASIAN COUNTRIES

**Yamaha Corporation
Sales & Marketing Division**
10-1, Nakazawa-cho, Naka-ku, Hamamatsu,
Japan 430-8650
Tel: +81-53-460-2312

OCEANIA

AUSTRALIA

Yamaha Music Australia Pty. Ltd.
Level 1, 99 Queensbridge Street, Southbank,
VIC 3006, Australia
Tel: +61-3-9693-5111

COUNTRIES AND TRUST

TERRITORIES IN PACIFIC OCEAN

**Yamaha Corporation
Sales & Marketing Division**
10-1, Nakazawa-cho, Naka-ku, Hamamatsu,
Japan 430-8650
Tel: +81-53-460-2312

Yamaha Pro Audio global website
<http://www.yamahaproaudio.com/>
Yamaha Downloads
<http://download.yamaha.com/>