



木製リコーダー / 取扱説明書

Wooden Recorder / Owner's Manual

Holzblockflöte / Bedienungsanleitung

Flûte à bec en bois / Manuel d'utilisation

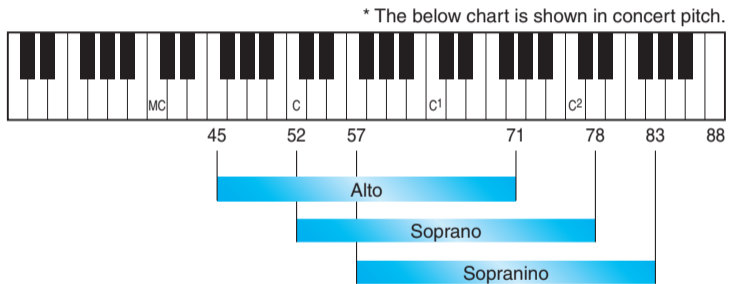
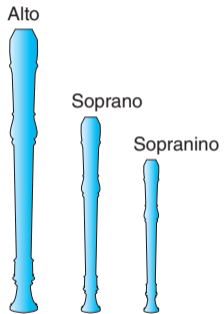
Flauta dulce de madera / Manual de instrucciones

Flauta Doce de Madeira / Manual do Proprietário

Деревянная блок-флейта / Руководство пользователя

木制竖笛 / 使用手册

목제 리코더 / 사용설명서



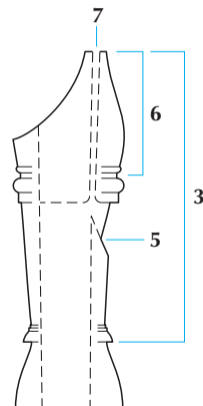
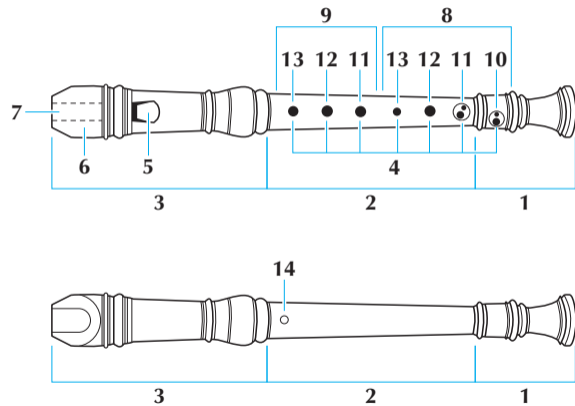
## **Congratulações!**

Agora você é o proprietário de um instrumento musical de alta qualidade. Obrigado por escolher a Yamaha.

Para as instruções sobre a montagem apropriada do instrumento e sobre como manter o instrumento em ótimas condições pelo maior tempo possível, recomendamos fortemente que você leia atentamente este Manual do Proprietário.

## **Uso do instrumento**

1. Ao montar o instrumento, aplique uma pequena quantidade da graxa para cortiça fornecida nas partes de cortiça nas extremidades das seções de união.
2. Antes de tocar o instrumento, aqueça o instrumento inteiro em suas mãos. A junta da cabeça deve ser aquecida até a temperatura do corpo.  
Tocar um instrumento frio pode provocar uma condensação ou rachaduras. Tome especial cuidado durante os meses de inverno para manter o instrumento na ou próximo da temperatura ambiente.
3. Novos instrumentos precisam ser amaciados e só devem ser tocados durante um curto período de tempo para prevenir a rachadura do corpo de madeira.  
O tempo de execução pode ser aumentado gradativamente, mas durante as primeira duas semanas, ele não deve exceder de 10 minutos por dia.
4. Após cada uso, enrole um pedaço de gaze ao redor da extremidade da haste de limpeza fornecida. Remova cuidadosamente a umidade do interior do instrumento.  
Tome cuidado para não danificar a janela (lábio) e a região circundante, pois essas partes desempenham um papel importante na produção do som do instrumento.  
Para evitar a deformação ou dano da superfície do instrumento, nunca use diluentes de tinta ou benzina.
5. As flautas doces são fracas contra mudanças repentinas na temperatura ou umidade. Evite a luz direta do sol, a exposição a aquecedores ou outras fontes de calor, e a alta umidade.
6. Repare que modificar ou alterar o instrumento pode anular a garantia.



## 각부의 명칭

1	そくぶかん 足部管 (フットジョイント)	Footjoint	Fußstück	Pied	Sección inferior	Pé	Нижнее колено	笛尾	아랫관
2	ちゅうぶかん 中部管 (ミドルジョイント)	Middle joint	Mittelstück	Corps	Sección central	Corpo	Основная часть	笛身	가운데관
3	とうぶかん 頭部管 (ヘッドジョイント)	Headjoint	Kopfstück	Embouchure	Sección superior	Cabeça	Головка флейты	笛头	윗관
4	おんこう 音孔 (トーンホール)	Toneholes	Tonlöcher	Cheminées	Agujeros	Furos	Тоновые отверстия	音孔	음공
5	まど 窓 (ラビューム)	Labium (Lip)	Labium	Biseau	Labio	Janela	Рассекатель	发音口	라비움 (입술)
6	うたぐち 唄口 (ベック)	Mouthpiece	Mundstück	Bec	Boquilla	Bocal	Мундштук	吹嘴	취구
7	ウィンドウェイ	Windway	Luftdurchgang	Canal	Entrade del aire	Canal de entrada de ar	Воздуховод	吹气口	기도
8	みぎて 右手	Right hand	Rechte Hand	Main droite	Mano derecha	Mão direita	Правая рука	右手	오른손
9	ひだりて 左手	Left hand	Linke Hand	Main gauche	Mano izquierda	Mão esquerda	Левая рука	左手	왼손
10	こゆび 小指	Little finger	Kleiner Finger	Auriculaire	Meñique	Dedo mínimo	Мизинец	小指	새끼손가락
11	くすりゆび 指	Ring finger	Ringfinger	Annulaire	Anular	Dedo anelar	Безымянный палец	无名指	약지
12	なかつゆび 中指	Middle finger	Mittelfinger	Majeur	Medio	Dedo médio	Средний палец	中指	중지
13	ひとゆび 人さし指	Index finger	Zeigefinger	Index	Indice	Indicador	Указательный палец	食指	검지
14	おやゆび 親指	Thumb	Daumen	Pouce	Pulgar	Polegar	Большой палец	大拇指	엄지



- 2つの運指がある音は、左が標準で右はかえ指です。
- ソプラニーノとソプラノはこの記譜よりも実際は1オクターブ上の音が鳴ります。
- If two or more fingerings are shown, the one on the left is standard and the other(s) is the alternate.
- The actual soprano and sopranino tone ranges sound an octave higher than indicated in the chart.
- Falls zwei oder mehr Fingersätze angegeben sind, so ist der linke der übliche und der (die) andere(n) nach Belieben anzuwenden.
- Die wirklichen Tonbereiche der Sopran- und Sopranino-Blockflöten liegen eine Oktave höher als in der Tabelle angegeben.
- Si deux doigtés ou plus sont indiqués, celui de gauche est le doigté standard. L'autre (ou les autres) sont les doigtés alternatifs.
- Les gammes de tonalité réelles de la soprano et de la sopranino sont un octave plus haut qu'il n'est indiqué dans le tableau.
- Si se muestran dos o más digitaciones, la de la izquierda es la estándar y la otra u otras son alternativas.
- Las verdaderas escalas de soprano y sopranino son una octava más alta que la que se indica en el cuadro.
- Se dois ou mais dedilhados são mostrados, o da esquerda é padrão e o(s) outro(s) alternativo.
- Na soprano e sopranino a altura real varia uma oitava acima do indicado no gráfico.
- Если приведены две или более аппликатуры, то та, что слева, считается стандартной, а другие считаются альтернативными.
- Фактический звуковой диапазон сопрано и сопранино на октаву выше, чем указано в нотах.
- 如果图示两个或多个指法，则左侧为标准指法，右侧为替换指法。
- 实际的高音笛及超高音笛音域发出高于表中所注的八度音。
- 두 개 이상의 운지가 표시된 경우에는 왼쪽이 표준이며 오른쪽은 그것을 대체하는 것입니다.
- 실제의 소프라노와 소프라니노 음역은 차트에 표시된 것보다 한 옥타브 높은 소리가 납니다.



開く  
Open  
Offen  
Ouvvert  
Abierto  
Aberto  
Открыто  
全开(不按鍵)  
열림



1/3 ~ 1/4 開く  
1/3-1/4 open  
1/3-1/4 geöffnet  
1/3-1/4 ouvert  
1/3-1/4 abierto  
1/3-1/4 aberto  
Открыто на 1/3-1/4  
开鍵 1/3 ~ 1/4  
1/3-1/4 열림



閉じる  
Closed  
Geschlossen  
Bouché  
Cerrado  
Fechado  
Закрыто  
全閉  
닫힘



A, B 共閉じる  
Close A and B  
Geschlossen A und B  
Bouché A et B  
Cerrado A y B  
A e B fechados  
Закрыты A и B  
閉合 A 和 B  
A 및 B 닫힘



A 閉じる, B 開く  
Close A, Open B  
Geschlossen A, Offen B  
Bouché A, Ouvvert B  
Cerrado A, Abierto B  
A fechado, B aberto  
Закрыто A, открыто B  
閉合 A, 开启 B  
A 닫힘, B 열림

この取扱説明書はエコパルプ (ECF: 無塩素系漂白パルプ) を使用しています。

This document is printed on chlorine free (ECF) paper with vegetable oil ink.

Auf Umweltpapier mit Pflanzenöl Tinte gedruckt.

Ce document a été imprimé sur du papier non blanchi au chlore avec de l'encre de l'huile végétale.

Este documento se ha impreso en papel sin cloro alguno, con tinta de aceite vegetal.

Este documento foi impresso em papel livre de cloro (ECF) com tinta óleo vegetal.

Данный документ напечатан на бумаге, не содержащей газообразного хлора (ECF), с использованием растительное масло чернила.

本文采用植物油墨在无氯 (ECF) 纸张上印刷。

본 설명서는 무염소계 (ECF) 용지에 식물유 잉크를 사용해서 인쇄되었습니다.



この取扱説明書は植物油インキを使用しています。



2 5 0 0 8 6 2



2500862

1604 POCP-C0 版次 201604