



**DTX**  
drums

ELECTRONIC DRUM PAD WITH ATTACHMENT

**PCY95AT**

사용설명서



KO

본 제품의 모델 번호, 일련 번호, 전원 규격 등은 기기 밑면에 있는 명판  
이나 명판 주위에서 확인할 수 있습니다. 도난 시 확인할 수 있도록 일련  
번호를 아래 공란에 기입하고 본 사용설명서를 구매 기록으로 영구 보관  
해야 합니다.

**모델 번호**

---

**일련 번호**

---


(bottom\_ko\_01)

# MEMO

## 안전 주의사항 진행하기 전에 주의 깊게 읽어 보십시오.

아래에 상세하게 기술되어 있는 안전 주의사항의 목적은 자신과 타인에 대해 발생하는 우발적인 부상이나 재산 피해에 대한 우려 없이 본 제품을 안전하게 사용하는 것입니다. 이에 따라, 잘못된 작동으로 인한 부상 및 피해 위험의 심각성과 긴급성을 표시하는 수단인 이 안전 주의사항은 경고와 주의로 분류됩니다. 안전 주의사항과 함께 나와 있는 지침은 안전 보장에 매우 중요하므로 철저히 준수해야 합니다.

**본 사용설명서를 읽은 후 안전하고 찾기 쉬운 곳에 보관하여 향후 참조하도록 하십시오.**

|                                                                                                                                                                                       |                                                                                                                             |
|---------------------------------------------------------------------------------------------------------------------------------------------------------------------------------------|-----------------------------------------------------------------------------------------------------------------------------|
|  <b>주의</b>                                                                                           | <p>아래에 열거되어 있는 기본 주의사항을 반드시 준수하여 본인이나 타인의 신체적 부상 또는 본 악기나 기타 재산의 손상을 방지하시기 바랍니다. 다음과 같은 주의사항들이 있으나 이 사항들에 국한되는 것은 아닙니다.</p> |
| <ul style="list-style-type: none"> <li>• 떨어질 가능성이 있는 불안정한 장소에는 제품을 놓지 마십시오.</li> </ul>                                                                                                |                                                                                                                             |
| <ul style="list-style-type: none"> <li>• 본 제품을 랙 시스템이나 심벌 스탠드와 함께 사용하는 경우 모든 볼트를 단단히 조이십시오. 또한 높이나 각도를 조절할 때 볼트를 갑자기 풀지 마십시오. 볼트가 갑자기 풀리면 랙이 뒤집어지거나 부품이 떨어져 부상을 입을 수 있습니다.</li> </ul> |                                                                                                                             |
| <ul style="list-style-type: none"> <li>• 어린이가 제품 가까이에 있거나 제품을 만지는 경우 주의를 기울이십시오. 제품 근처에서의 부주의한 행동으로 부상을 입을 수 있습니다.</li> </ul>                                                         |                                                                                                                             |
| <ul style="list-style-type: none"> <li>• 제품을 설치할 때는 케이블 취급과 배치에 각별히 주의하십시오. 케이블이 잘못 배치되면 사용자나 지나는 사람이 걸려 넘어질 수 있습니다.</li> </ul>                                                       |                                                                                                                             |
| <ul style="list-style-type: none"> <li>• 본 제품을 개조하지 마십시오. 본 제품을 개조하면 제품이 손상되거나 기능이 저하될 수 있습니다.</li> </ul>                                                                             |                                                                                                                             |

### 주의사항

- 제품을 밟거나 제품 위에 무거운 물체를 올려 놓지 마십시오. 제품이 손상될 수 있습니다.
- 온도가 매우 높은 장소(직사광선이 닿는 장소, 히터와 가까운 장소, 밀폐된 차 안 등)나 습도가 높은 장소(욕실, 비오는 날 옥외 등)에서 본 제품을 사용하거나 보관하지 마십시오. 제품이 변형, 변색, 손상되거나 기능이 저하될 수 있습니다.
- 고무처럼 이염되기 쉬운 물질을 드럼 패드 표면에 놓지 마십시오. 이러한 물질의 색상이 드럼 패드 표면에 옮겨질 수 있습니다. 드럼 패드를 보관할 때 이점을 특히 조심하십시오.
- 제품을 청소할 때는 벤진이나 시너, 알코올을 사용하지 마십시오. 제품이 변색되거나 변형될 수 있습니다. 부드러운 천이나 물기가 약간 있는 천으로 닦으십시오. 제품이 더럽거나 끈적해진 경우에는 천에 중성 세제를 묻혀 닦은 다음 물기가 약간 있는 천으로 남은 세제를 닦아내십시오. 또한 본 제품에 사용되는 쿠션에 물이나 세제가 닿지 않도록 주의하십시오. 제품의 기능이 저하될 수 있습니다.
- 케이블을 연결하거나 분리할 때는 케이블을 잡지 말고 플러그를 잡으십시오. 또한 케이블 위에 무겁거나 날카로운 물체를 올려 놓지 마십시오. 케이블에 과도한 힘이 가해져 와이어가 끊어지는 등 케이블이 손상될 수 있습니다.
- 드럼 스틱으로 패드의 표면을 밀거나 긁지 마십시오. 감도가 떨어지거나 연주하기 어려워질 수 있습니다.

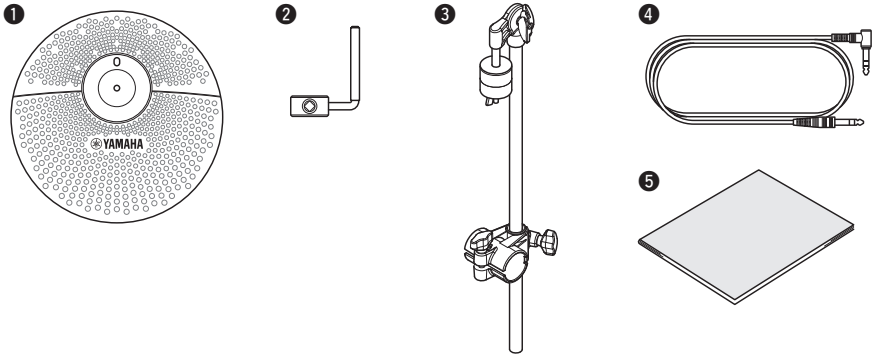
## 감사합니다!

Yamaha 전자 드럼 세트인 DTX 시리즈 제품에 주로 사용되는 심벌즈 패드 및 심벌즈 홀더인 Yamaha PCY95AT를 구입해 주셔서 감사합니다.

본 사용설명서를 자세히 읽으셔서 본 악기의 편리한 첨단 기능을 충분히 활용하시기 바랍니다. 본 설명서를 찾기 쉬운 장소에 보관하여 추후에 다시 참고하시기 바랍니다.

### 패키지 구성

- 1 심벌즈 패드(x1)
- 2 스토퍼(x1)
- 3 심벌즈 홀더(x1)
- 4 스테레오 오디오 케이블(x1)
- 5 사용설명서(x1, 본 책자)



## 설치

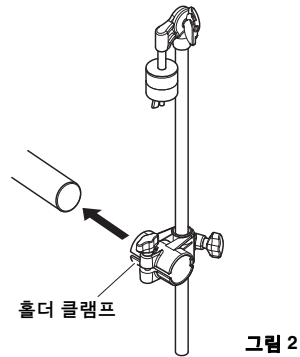
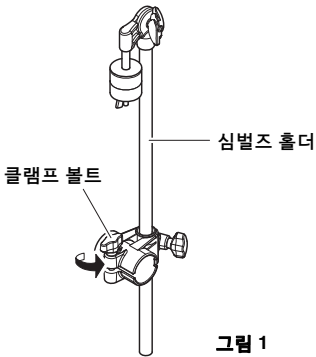
그림과 같이 전자 드럼 랙에 심벌즈 패드를 설치합니다.

### ⚠ 주의

- 본 제품을 랙 시스템이나 심벌즈 스탠드와 함께 사용하는 경우 모든 볼트를 단단히 조이십시오. 또한 높이나 각도를 조절할 때 볼트를 갑자기 풀지 마십시오. 볼트가 갑자기 풀리면 랙이 뒤집어지거나 부품이 떨어져 부상을 입을 수 있습니다.
- 떨어질 가능성이 있는 불안정한 장소에는 제품을 놓지 마십시오.

### ■ 심벌즈 홀더 부착

1. 패키지에서 심벌즈 홀더를 꺼내 클램프 볼트를 풉니다. (그림 1 참조)
2. 아래 그림의 화살표 방향으로 홀더 클램프를 전자 드럼 랙 쪽으로 밀니다. (그림 2 참조)



3. 클램프 볼트를 조여 심벌즈 홀더를 제 위치에 고정시킵니다.

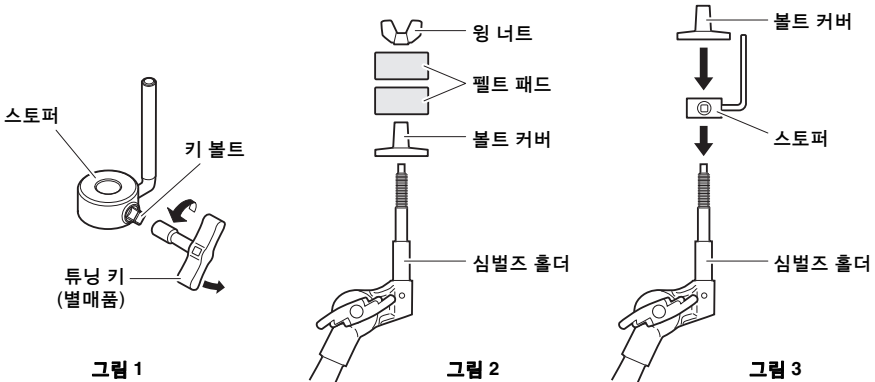
## ■ 심벌즈패드 조립

1. 튜닝 키(별매품)를 사용하여 스토퍼의 키 볼트를 풀니다. (그림 1 참조)
2. 심벌즈 홀더에서 링 너트, 펠트패드 2개, 볼트 커버를 제거합니다. (그림 2 참조)
3. 스토퍼를 심벌즈 홀더 쪽으로 밀니다. (그림 3 참조)

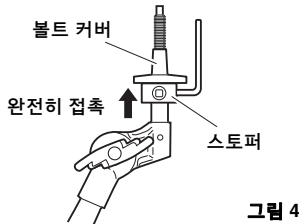
**주** 위 1단계에서 키 볼트가 충분히 풀리지 않은 경우 스토퍼가 심벌즈 홀더의 샤프트로 밀리지 않을 수도 있습니다. 이 경우에는 키 볼트를 최대한 푸십시오(빠지지 않을 정도로).

4. 볼트 커버를 다시 끼웁니다. (그림 3 참조)

**주** 볼트 커버를 조립할 때는 커버가 멈출 때까지 돌립니다.



5. 스토퍼를 조여 제 위치에 고정시킵니다. 스토퍼가 볼트 커버 바닥면에 완전히 접촉하게 한 후 튜닝 키를 사용하여 스토퍼의 키 볼트를 조입니다. (그림 4 참조)



6. 2단계에서 제거한 펠트패드 하나를 심벌즈 홀더에 놓습니다. (그림 5 참조)
7. 심벌즈 홀더에 패드를 조립합니다. 패드를 내려 심벌즈 홀더의 샤프트를 컵의 중앙 구멍에 끼워 제 위치에 놓습니다. 장착된 후에는 스토퍼 핀이 패드의 작은 쪽 구멍 안에 있어야 합니다. (그림 5 참조)
 

**주** 스토퍼 핀이 더 작은 구멍 안에 완전히 들어가 있지 않은 경우 연주 시 패드가 스토퍼에서 분리될 수 있습니다. 따라서 위의 5단계에서와 같이 스토퍼를 고정시켜야 합니다.
8. 2단계에서 제거한 또 하나의 펠트 패드를 심벌즈 홀더에 놓습니다. (그림 5 참조)

9. 윙 너트를 조여 패드를 심벌즈 홀더에 고정시킵니다. (그림 5 참조)

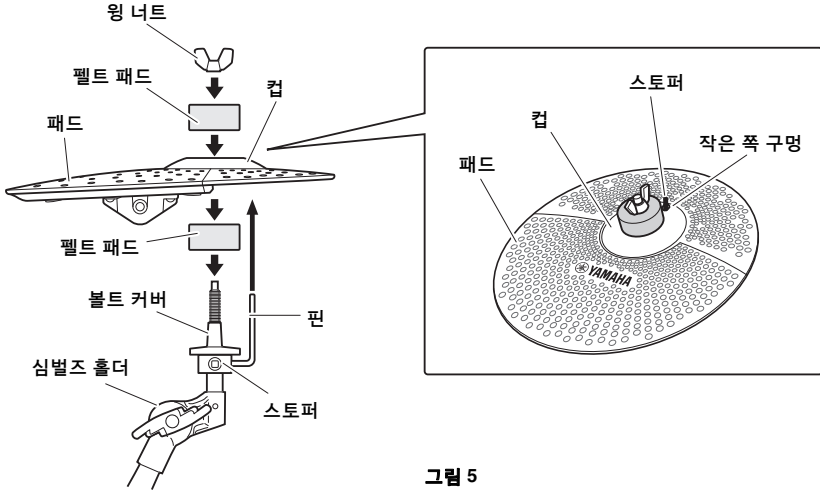


그림 5

## 패드 및 트리거 입력 잭

패드가 수행할 수 있는 기능은 연결되어 있는 드럼 모듈의 트리거 입력 잭에 따라 달라집니다. 패드 기능과 입력 잭 형식 간의 상용성을 보여주는 차트를 아래 웹 페이지에서 액세스할 수 있습니다.

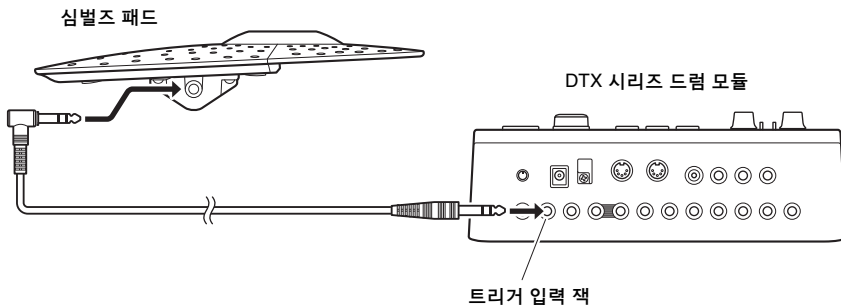
<http://download.yamaha.com/>

Support 웹사이트에 접속하여 "Documents and Data"를 클릭한 다음 해당 모델 이름을 입력하십시오.



## 연결

제공된 스테레오 오디오 케이블을 사용하여 심벌즈 패드의 출력을 DTX 시리즈 드럼 모듈의 해당 입력 잭에 연결합니다. 이때 케이블의 L형 단부를 패드의 [OUTPUT] 잭에 꽂아야 합니다.



## 문제해결

패드에서 아무런 소리가 나지 않는 경우 다음과 같이 진행하십시오.

- 제공된 스테레오 오디오 케이블로 DTX 시리즈 드럼 모듈의 해당 입력 잭에 패드가 올바르게 연결되어 있는지 확인합니다.

자세한 문제해결 정보는 DTX 시리즈 드럼 모듈과 함께 제공된 사용설명서를 참조하십시오. 그래도 문제 해결에 필요한 정보를 찾을 수 없는 경우 해당 Yamaha 대리점 고객 지원 센터에 문의해 도움을 받으시기 바랍니다.

## 사양

### ■ PCY95AT

- 외부 규격: 255(W) x 255(D) x 480(H) mm
- 중량: 1.0kg
- 센서 장치: 트리거 센서(피에조) x 1
- 출력 잭: 표준 모노 오디오 잭

\* 본 설명서의 내용은 발행일 현재 최신 사양을 기준으로 하고 있습니다. 최신 설명서를 가져오려면 Yamaha 웹사이트에 접속 후 해당 설명서 파일을 다운로드 받으십시오. 제품 사양, 장비 또는 별도로 판매되는 선택 품목은 지역에 따라 변경될 수 있으므로, 해당 지역의 Yamaha 구입처에 문의하시기 바랍니다.

For details of products, please contact your nearest Yamaha representative or the authorized distributor listed below.

Die Einzelheiten zu Produkten sind bei Ihrer unten aufgeführten Niederlassung und bei Yamaha Vertragshändlern in den jeweiligen Bestimmungsländern erhältlich.

Pour plus de détails sur les produits, veuillez-vous adresser à Yamaha ou au distributeur le plus proche de vous figurant dans la liste suivante.

Para obter detalles de produtos, entre em contato com o representante mais próximo da Yamaha ou com o distribuidor autorizado relacionado a seguir. 关于各产品的详细信息, 请向就近的YAMAHA代理商或下列经销商询问。

## NORTH AMERICA

### CANADA

**Yamaha Canada Music Ltd.**  
135 Milner Avenue, Toronto, Ontario M1S 3R1,  
Canada  
Tel: +1-416-298-1311

### U.S.A.

**Yamaha Corporation of America**  
6600 Orangethorpe Avenue, Buena Park, CA  
90620, U.S.A.  
Tel: +1-714-522-9011

## CENTRAL & SOUTH AMERICA

### MEXICO

**Yamaha de México, S.A. de C.V.**  
Av. Insurgentes Sur 1647 Piso 9, Col. San José  
Insurgentes, Delegación Benito Juárez, México,  
D.F., C.P. 03900, México  
Tel: +52-55-5804-0600

### BRAZIL

**Yamaha Musical do Brasil Ltda.**  
Rua Fidêncio Ramos, 302 - Cj 52 e 54 - Torre B -  
Vila Olímpia - CEP 04551-010 - São Paulo/SP,  
Brazil  
Tel: +55-11-3704-1377

### ARGENTINA

**Yamaha Music Latin America, S.A.,  
Sucursal Argentina**  
Olga Cossettini 1553, Piso 4 Norte,  
Madero Este-C1107CEK,  
Buenos Aires, Argentina  
Tel: +54-11-4119-7000

### PANAMA AND OTHER LATIN

### AMERICAN COUNTRIES/ CARIBBEAN COUNTRIES

**Yamaha Music Latin America, S.A.**  
Edif. Torre Banco General, F7, Urb. Marbella,  
Calle 47 y Aquilino de la Guardia, Panama,  
P.O. Box 0823-05863, Panama, Rep. de Panama  
Tel: +507-269-5311

## EUROPE

### THE UNITED KINGDOM/IRELAND

**Yamaha Music Europe GmbH (UK)**  
Sherbourne Drive, Tilbrook, Milton Keynes,  
MK7 8BL, U.K.  
Tel: +44-1908-366700

### GERMANY

**Yamaha Music Europe GmbH**  
Siemensstrasse 22-34, 25462 Rellingen, Germany  
Tel: +49-4101-303-0

### SWITZERLAND/LIECHTENSTEIN

**Yamaha Music Europe GmbH  
Switzerland in Thalwil**  
Seestrasse 18a, 8800 Thalwil, Switzerland  
Tel: +41-44-3878080

### AUSTRIA/CROATIA/CZECH REPUBLIC/ HUNGARY/ROMANIA/SLOVAKIA/SLOVENIA

**Yamaha Music Europe GmbH, Branch Austria**  
Schleiergasse 20, 1100 Wien, Austria  
Tel: +43-1-60203900

### POLAND

**Yamaha Music Europe GmbH  
Sp.z o.o. Oddział w Polsce**  
ul. Wielicka 52, 02-657 Warszawa, Poland  
Tel: +48-22-880-08-88

### BULGARIA

**Dinacord Bulgaria LTD.**  
Bul Iskarsko Schose 7 Targoviski Zentar Ewropa  
1528 Sofia, Bulgaria  
Tel: +359-2-978-20-25

### MALTA

**Olimpus Music Ltd.**  
Valletta Road, Mosta MST9010, Malta  
Tel: +356-2133-2037

### NETHERLANDS/BELGIUM/ LUXEMBOURG

**Yamaha Music Europe, Branch Benlux**  
Clarissenhof 5b, 4133 AB Vianen, The Netherlands  
Tel: +31-347-358040

### FRANCE

**Yamaha Music Europe**  
7 rue Ambroise Croizat, Zone d'activités de Pariest,  
77183 Croissy-Beaubourg, France  
Tel: +33-1-6461-4000

### ITALY

**Yamaha Music Europe GmbH, Branch Italy**  
Via Tinelli N.67/69 20855 Gerno di Lesmo (MB),  
Italy  
Tel: +39-039-9065-1

### SPAIN/PORTUGAL

**Yamaha Music Europe GmbH Ibérica, Sucursal  
en España**  
Ctra. de la Coruña km. 17,200, 28231  
Las Rozas de Madrid, Spain  
Tel: +34-91-639-88-88

### GREECE

**Philippos Nakas S.A. The Music House**  
19th km. Leof. Lavriou 190 02 Peania - Attiki,  
Greece  
Tel: +30-210-6686260

### SWEDEN

**Yamaha Music Europe GmbH Germany filial  
Scandinavia**  
JA Wettergrensgata 1, 400 43 Göteborg, Sweden  
Tel: +46-31-89-34-00

### DENMARK

**Yamaha Music Denmark,  
Filial of Yamaha Music Europe GmbH, Tyskland**  
Generatorvej 8C, ST. TH., 2860 Søborg, Denmark  
Tel: +45-44-92-49-00

### FINLAND

**F-Musikkii Oy**  
Antaksentie 4  
FI-01510 Vantaa, Finland  
Tel: +358 (0)96185111

### NORWAY

**Yamaha Music Europe GmbH Germany -  
Norwegian Branch**  
P.O. Box Neeringspark 1, 1332 Østerås, Norway  
Tel: +47-6716-7800

### ICELAND

**Hjölfæræhúsid Hf.**  
Sidumula 20  
IS-108 Reykjavik, Iceland  
Tel: +354-525-5050

### CYPRUS

**Nakas Music Cyprus Ltd.**  
Nikis Ave 2k  
1086 Nicosia  
Tel: + 357-22-511080

### Major Music Center

21 Ali Riza Ave. Ortakoy  
P.O. Box 475 Leikoşa, Cyprus  
Tel: (392) 227 9213

### RUSSIA

**Yamaha Music (Russia) LLC.**  
Room 37, entrance 7, bld. 7, Kievskaya street,  
Moscow, 121059, Russia  
Tel: +7-495-626-5005

### OTHER EUROPEAN COUNTRIES

**Yamaha Music Europe GmbH**  
Siemensstrasse 22-34, 25462 Rellingen, Germany  
Tel: +49-4101-303-0

## AFRICA

**Yamaha Music Gulf FZE**  
JAFZA-16, Office 512, P.O.Box 17328,  
Jebel Ali FZE, Dubai, UAE  
Tel: +971-4-801-1500

## MIDDLE EAST

### TURKEY

**Yamaha Music Europe GmbH  
Merkezi Almanya Türkiye İstanbul Şubesi**  
Maslak Meydan Sodaç, Spring Giz Plaza Bagimsiz  
Böl. No:3, Sariyer İstanbul, Turkey  
Tel: +90-212-999-8010

### ISRAEL

**RBX International Co., Ltd.**  
PO Box 10245, Petaçh-Tikva, 49002  
Tel: (972) 3-925-6900

### OTHER COUNTRIES

**Yamaha Music Gulf FZE**  
JAFZA-16, Office 512, P.O.Box 17328,  
Jebel Ali FZE, Dubai, UAE  
Tel: +971-4-801-1500

## ASIA

### THE PEOPLE'S REPUBLIC OF CHINA

**Yamaha Music & Electronics (China) Co., Ltd.**  
2F, Yanheedashu, 1818 Xinzha-lu, Jingan-qu,  
Shanghai, China  
Tel: +86-400-051-7700

### HONG KONG

**Tom Lee Music Co., Ltd.**  
11/F, Silvercord Tower 1, 30 Canton Road,  
Tsimshatsui, Kowloon, Hong Kong  
Tel: +852-2737-7688

### INDIA

**Yamaha Music India Private Limited**  
P-401, JMD Megapolis, Sector-48, Sohna Road,  
Gurgaon-122018, Haryana, India  
Tel: +91-124-485-3300

### INDONESIA

**PT. Yamaha Musik Indonesia (Distributor)**  
Yamaha Music Center Bldg. Jalan Jend. Gatot  
Subroto Kav. 4, Jakarta 12930, Indonesia  
Tel: +62-21-520-2577

### KOREA

**Yamaha Music Korea Ltd.**  
8F, Dongsung Bldg. 21, Teheran-ro 87-gil,  
Gangnam-gu, Seoul, 06169, Korea  
Tel: +82-2-3467-3300

### MALAYSIA

**Yamaha Music (Malaysia) Sdn. Bhd.**  
No.8, Jalan Perbandaran, Kelana Jaya, 47301  
Petaling Jaya, Selangor, Malaysia  
Tel: +603-78030900

### SINGAPORE

**Yamaha Music (Asia) Private Limited**  
Block 202 Hougang Street 21, #02-00,  
Singapore 530202, Singapore  
Tel: +65-6740-9200

### TAIWAN

**Yamaha Music & Electronics Taiwan Co., Ltd.**  
2F, No.1, Yuandong Rd., Banqiao Dist.,  
New Taipei City 20063, Taiwan (R.O.C.)  
Tel: +886-2-7741-8888

### THAILAND

**Siam Music Yamaha Co., Ltd.**  
3, 4, 15, 16th Fl., Siam Motors Building,  
891/1 Rama 1 Road, Wangmai,  
Pathumwan, Bangkok 10330, Thailand  
Tel: +66-2215-2622

### VIETNAM

**Yamaha Music Vietnam Company Limited**  
15th Floor, Nam A Bank Tower, 201-203 Cach  
Mang Thang Tam St., Ward 4, Dist. 3,  
Ho Chi Minh City, Vietnam  
Tel: +84-28-3818-1122

### OTHER ASIAN COUNTRIES

<http://asia.yamaha.com>

## OCEANIA

### AUSTRALIA

**Yamaha Music Australia Pty. Ltd.**  
Level 1, 80 Market Street, South Melbourne,  
VIC 3205 Australia  
Tel: +61-3-9693-5111

### NEW ZEALAND

**Music Works LTD**  
P.O. BOX 6246 Wellesley, Auckland 4680,  
New Zealand  
Tel: +64-9-634-0099

### COUNTRIES AND TRUST

### TERRITORIES IN PACIFIC OCEAN

<http://asia.yamaha.com>

## 야마하뮤직코리아(주)

### 야마하 서비스 센터

용산 (02) 790-0617, 080-904-6601

청주 (043) 268-6631

대구 (053) 653-0662

제주 (064) 724-0660

대전 (042) 221-6681

포항 (054) 282-8523

구로 (02) 892-0661

홍성 (041) 634-7827

울산 (052) 293-9228

두일 (02) 702-0664~5

전주 (063) 282-0661

부산 (051) 554-6610

안산 (031) 411-6689

광주 (062) 225-0661

강릉 (033) 655-0663



고객지원센터  
(수신자 부담)

**080-004-0022**

YAMAHA MUSIC KOREA LTD.

[kr.yamaha.com](http://kr.yamaha.com)