

# ARIUS

YDP-164

YDP-144

YDP-S54

## 使用说明书



## 产品中有害物质的名称及含量

YDP-164R, YDP-144R

部件名称	有害物质					
	铅 (Pb)	汞 (Hg)	镉 (Cd)	六价铬 (Cr(VI))	多溴联苯 (PBB)	多溴二苯醚 (PBDE)
外壳、框架	×	○	○	○	○	○
印刷线路板	×	○	○	○	○	○
电缆类	×	○	○	○	○	○
电源适配器	×	○	○	○	○	○
扩音装置	×	○	○	○	○	○

本表格依据 SJ/T 11364 的规定编制。  
 ○：表示该有害物质在该部件所有均质材料中的含量均在 GB/T 26572 规定的限量要求以下。  
 ×：表示该有害物质至少在该部件的某一均质材料中的含量超出 GB/T 26572 规定的限量要求。

YDP-164B, YDP-164WA, YDP-164WH, YDP-144B, YDP-144WH, YDP-S54B, YDP-S54WH

部件名称	有害物质					
	铅 (Pb)	汞 (Hg)	镉 (Cd)	六价铬 (Cr(VI))	多溴联苯 (PBB)	多溴二苯醚 (PBDE)
印刷线路板	×	○	○	○	○	○
电缆类	×	○	○	○	○	○
电源适配器	×	○	○	○	○	○
扩音装置	×	○	○	○	○	○

本表格依据 SJ/T 11364 的规定编制。  
 ○：表示该有害物质在该部件所有均质材料中的含量均在 GB/T 26572 规定的限量要求以下。  
 ×：表示该有害物质至少在该部件的某一均质材料中的含量超出 GB/T 26572 规定的限量要求。



此标识适用于在中华人民共和国销售的电器电子产品。标识中间的数字为环保使用期限的年数。

### 保护环境

如果需要废弃设备时，请与本地相关机构联系，获取正确的废弃方法。请勿将设备随意丢弃或作为生活垃圾处理。



仅适用于海拔 2000m 以下地区安全使用。

2000m ་ལྷོ་ཕྱོད་ལྗོངས་ཀྱི་རྒྱུ་ལུས་ལོ་ན་ཉེན་མེད་བེད་སྤྱོད་བྱས་འཇུག།

ལྷོ་ཕྱོད་ལྗོངས་མཐོ་ཚད་ལྷི་2000མཚན་གྱི་སྐུ་ལུས་ལོ་ན་ཉེན་མེད་བེད་སྤྱོད་བྱས་འཇུག།

دېڭىز يۈزىدىن 2000 مېتىر تۆۋەن رايونلاردا بىخەتەر ئىشلەتكىلى بولىدۇ

Dan hab yungh youq gij digih haijbaz 2 000m doxroengz haenx ancienz sawjyungh.

(ccc\_sea\_level\_01)

这个符号位于本机的背部或底部。

ལྷོ་ཕྱོད་ལྗོངས་ལྗོངས་ཀྱི་རྒྱུ་ལུས་ལོ་ན་ཉེན་མེད་བེད་སྤྱོད་བྱས་འཇུག།

ལྷོ་ཕྱོད་ལྗོངས་མཐོ་ཚད་ལྷི་2000མཚན་གྱི་སྐུ་ལུས་ལོ་ན་ཉེན་མེད་བེད་སྤྱོད་བྱས་འཇུག།

بۇ بەلگە مۇشۇ ماشىنىنىڭ دۈمبە قىسمىغا ياكى تەڭ قىسمىغا جايلاشتۇرىلىدۇ.

Aen mai de veh youq laeng gei roxnaeuz daix gei.

# 注意事项

## 请在操作使用前，首先仔细阅读下述内容

请将本说明书存放在安全且便于取阅的地方，以便将来随时参阅。

### 关于 AC 电源适配器



#### 警告

- 本 AC 电源适配器专为 Yamaha 电子乐器设计。请勿用作其它用途。
- 仅限室内使用。请勿在潮湿环境中使用。



#### 注意

- 安装设置时，请确认 AC 电源插座伸手可及。如果发生问题或者故障，请立即断开本乐器的电源开关，并从电源插座中拔下 AC 电源适配器。当 AC 电源适配器连接到 AC 电源插座时，切记即使关闭电源开关，仍有微量电流。当长时间不使用本乐器时，请务必将电源线插头从壁式 AC 电源插座中拔出。

### 关于 YDP-164、YDP-144、YDP-S54



#### 警告

为了避免因触电、短路、损伤、火灾或其它危险可能导致的严重受伤甚至死亡，请务必遵守下列基本注意事项。这些注意事项包括但不限于下列情况：

#### 电源 / AC 电源适配器

- 请勿将电源线放置在取暖器或暖气片附近。此外，不要过分弯折、损伤电源线，或在其上加压重物。
- 只能使用本乐器所规定的额定电压。所要求的电压被印在本乐器的铭牌上。
- 只能使用规定的适配器（第 41 页）。使用不适当的适配器可能会损坏乐器或使乐器过热。
- 只能使用提供的电源线 / 插头。
- 定期检查电插头，擦除插头上积起来的脏物或灰尘。

#### 请勿打开

- 本乐器不含任何用户可自行修理的零件。请勿打开本乐器或试图拆卸其内部零件或进行任何方式的改造。若出现异常，请立即停止使用，并请有资质的 Yamaha 维修人员进行检修。

#### 关于潮湿的警告

- 请勿让本乐器淋雨或在水附近及潮湿环境中使用，或将盛有液体的容器（如花瓶、瓶子或玻璃杯）放在其上，否则可能会导致液体溅入任何开口。如果任何液体如水渗入本乐器，请立即切断电源并从 AC 电源插座拔下电源线。然后请有资质的 Yamaha 维修人员对设备进行检修。
- 切勿用湿手插拔电源线插头。

#### 火警

- 请勿在乐器上放置燃烧着的物体，比如蜡烛。燃烧的物体可能会倾倒并引发火灾。

#### 当意识到任何异常情况时

- 当出现以下任何一种问题时，请立即关闭电源开关并从电源插座中拔出电源线插头。（如果正在使用电池，请从乐器中取出所有电池。）然后请 Yamaha 维修人员进行检修。
  - 电源线或插头出现磨损或损坏。
  - 散发出异常气味或冒烟。
  - 一些物体掉入乐器中。
  - 使用乐器过程中声音突然中断。

## 注意

为了避免您或周围他人可能发生的人身伤害、乐器或财产损失，请务必遵守下列基本注意事项。这些注意事项包括但不限于下列情况：

### 电源 / AC 电源适配器

- 不要多用路连接器把乐器连接到电源插座上。否则会降低声音质量，或者可能使插座过热。
- 当从本乐器或电源插座中拔出电源线插头时，请务必抓住插头而不是电源线。直接拽拉电源线可能会导致损坏。
- 长时间不使用乐器时，或者在雷电风暴期间，从插座上拔下电插头。

### 组装

- 请认真阅读说明组装过程的附带文档。如未能按正确的顺序组装乐器，可能会损坏乐器，甚至造成伤害。
- (YDP-S54) 务必将防坠落支架安装到乐器，以确保稳定性。否则，可能会损坏乐器，甚至造成伤害。

### 安放位置

- 请勿将本乐器放在不稳定的地方，否则可能会导致突然翻倒。
- 当运输或移动本乐器时，请务必由两个或两个以上的人进行。独自一人搬动乐器可能损伤背部，导致其它伤害，或者对乐器本身造成损坏。
- 搬动乐器之前，请务必拔出所有的连接电缆，以防止损坏电缆或绊倒他人造成人身伤害。
- 设置本产品时，请确认要使用的 AC 电源插座伸手可及。如果发生问题或者故障，请立即断开电源开关并从电源插座中拔下插头。即使关闭了电源开关，仍有极少量的电流流向本产品。预计长时间不使用本产品时，请务必将电源线从 AC 电源插座拔出。

### 连接

- 将本乐器连接到其它电子设备之前，请关闭所有设备的电源开关。在打开或关闭所有设备的电源开关之前，请将所有音量都调到最小。
- 务必将所有元件的音量调到最小值，并且在演奏乐器时逐渐提高音量，以达到理想的听觉感受。

本产品的型号、序列号、电源要求等规格可能标在铭牌上或铭牌附近，铭牌位于本机底部。请将该序列号填写到下方的横线上，并妥善保存本说明书，以便在产品被盗时作为永久购买凭证使用。

型号名称

序列号

(bottom\_zh\_01)

### 小心操作

- 请勿在琴键盖或乐器的间隙中插入手指或手。另外，当心不要让琴键盖夹住您的手指。
- 请勿在琴键盖、面板或键盘上的间隙内插入或掉落纸张、金属或其他物体。否则可能会对您或他人造成人身伤害、对设备或其它财物造成损坏，或造成操作故障。
- (YDP-S54) 切勿过分用力关闭琴键盖。配备有 SOFT-CLOSE™ 机构的琴键盖可缓慢关闭。过分用力关闭琴键盖可能损坏 SOFT-CLOSE™ 机构，且可能因手和手指卡在琴键盖而造成伤害。
- 请勿将身体压在本乐器上或在其上放置重物，操作按钮、开关或插口时要避免过分用力。
- 请勿长时间持续在很高或不舒服的音量水平使用本乐器 / 设备或耳机，否则可能会造成永久性听力损害。若发生任何听力损害或耳鸣，请去看医生。

### 使用长凳（如果提供的话）

- 请勿将琴凳放在不稳定的地方，否则可能会导致突然翻倒。
- 使用长凳时切忌粗心大意，也不要站到上面去。使用长凳作为工具、梯子或用于任何其他用途可能导致意外事故或伤害。
- 每次长凳上只能坐一人，以防发生意外事故或伤害。
- 如果长时间使用后长凳的螺丝松开了，请定期使用附带的工具把螺丝拧紧。
- 请特别留心小孩，以防其从长凳上向后翻倒。由于长凳不带靠背，使用时如果不当心可能会造成事故或人身伤害。

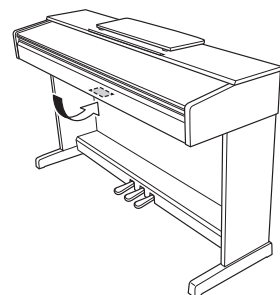
对于由于不正当使用或擅自改造本乐器所造成的损失、数据丢失或破坏，Yamaha 不负任何责任。

当不使用本乐器时，请务必关闭其电源。

即使当 [⏻]（待机 / 开机）开关处在待机状态（电源指示灯熄灭 / 显示屏关闭）时，仍有极少量的电流流向本乐器。

当长时间不使用本乐器时，请务必从壁式 AC 插座上拔下电源线。

请务必根据当地的规定处理废弃的电池。



铭牌位于本机底部。

## 须知

为避免本产品、数据或其它部件可能受到的损坏，请注意下列事项。

### ■ 操作处理

- 请勿在电视机、收音机、立体声设备、移动电话或其它电子设备附近使用本乐器。否则，本乐器、电视机或收音机可能会产生噪声。本乐器连接 iPad、iPhone 或 iPod touch 等智能设备使用其中的应用时，我们建议将苹果设备上“飞行模式”设置为“打开”，以避免因通讯信号造成的噪音。
- 请勿将本乐器置于灰尘过多、摇晃较强或极寒极热的场所（如长时间置于直晒的日光下、取暖器附近或轿车内），以防止产品面板变形而导致内部元件损坏或运行不稳定。（已确认的操作温度范围：5°-40°C 或 41°-104°F。）
- 请勿在本乐器上放乙烯、塑料或橡胶物体，否则可能使面板或键盘脱色。

### ■ 维护保养

- 清洁本乐器时，请使用柔软、干燥或略微沾湿的布。请勿使用涂料稀释剂、溶剂、酒精、清洁剂或浸有化学物质的抹布。
- 当温度和湿度剧烈变化时，可能会出现冷凝，且本乐器表面上可能会积聚水汽。如果水珠残留，木质部件可能会吸收水分并损坏。请务必立即用软布擦去水份。

### ■ 保存数据

- 本乐器的某些数据在电源关闭时会被保留（第 31 页）。然而，保存的数据可能会因某些错误操作、失误等而丢失，所以请将重要数据保存到计算机等外接设备（第 31 页）。

## 信息

### ■ 关于版权

- 除个人使用外，严禁复制作为商品的音乐作品数据，包括但不限于 MIDI 数据和 / 或音频数据。
- 对于本产品中的附带及捆绑内容，Yamaha 拥有版权或经许可可以使用其它公司的版权。根据版权法和其它相关法律规定，用户不得传播通过保存或录制这些内容所得的媒体，或与本产品中此类内容相同或类似的媒体。
  - \* 上述内容包括计算机程序、伴奏风格数据、MIDI 数据、WAVE 数据、录音数据、乐谱、乐谱数据等。
  - \* 您可以发布利用这些内容演奏和制作的音乐，无需 Yamaha 公司的许可。

### ■ 关于本乐器的功能 / 数据包

- 一些预设乐曲的长度和编曲已经被编辑过，可能与原始乐曲有所不同。

### ■ 关于本说明书

- 为便于您理解使用说明书的内容，本公司已经依据国家的相关标准尽可能的将其中的英文表述部分翻译成中文。但是，由于（音乐上旋律、节奏、曲目等的）专业性、通用性及特殊性，仍有部分内容仅以原文形式予以记载。如您有任何问题，烦请随时与本公司客服联系（热线：400-051-7700）。
- 型号名称末尾的字母（例如“B”或“WH”）是关于乐器涂装的编码信息。例如，“B”表示“黑胡桃木”；“WH”表示“白色”。因这些字母仅是简单表示涂装信息，在本说明书中做出省略。
- Windows 是 Microsoft® Corporation 在美国及其它国家的注册商标。
- iPhone、iPad 和 iPod touch 是 Apple Inc. 在美国及其它国家或地区的注册商标。
- Android™ 是 Google LLC 的商标。
- 本使用说明书中所使用的公司名和产品名都是各自公司的商标或注册商标。

### ■ 调音

- 与原声钢琴不同，本乐器无需 ([人员进行调音（所以可自行调节音高以配合其它乐器）。因此数码乐器的音高始终保持精准。

# 目录

注意事项.....	5
关于说明书.....	9
包含附件.....	9
面板控制器和端口 .....	10

## 基本操作

---

设置.....	12
琴键盖（YDP-164、YDP-144）.....	12
谱架（YDP-164、YDP-144）.....	12
琴键盖和谱架（YDP-S54）.....	13
打开电源.....	14
自动关机功能.....	15
使用耳机.....	15
演奏钢琴.....	16
智能声学控制（IAC）.....	16
使用踏板.....	17
使用制音共鸣.....	17
设置操作确认音.....	18
改变力度灵敏度.....	18
使用节拍器.....	19

## 高级操作

---

弹奏各种乐器的声音（音色）.....	20
选择音色.....	20
试听示范曲.....	21
增加声音变化（混响）.....	22
以半音为单位移调.....	23
微调音高.....	23
叠加两种音色（双音色模式）.....	24
双人演奏.....	25
乐曲播放和练习.....	26
试听 50 首预设乐曲.....	26
聆听从电脑加载的乐曲.....	26
练习单手部分.....	27
从包括休止符或静音的小节开头开始播放.....	27

录制您的演奏.....	28
录制您的演奏.....	28
改变已录制乐曲的初始设定.....	29
删除已录制的数据.....	29
使用计算机或智能设备.....	30
在智能设备上使用应用程序.....	30
播放 / 录制音频数据（USB 音频接口）.....	30
备份数据和初始化设置.....	31
在关闭电源时保留数据.....	31
保存用户乐曲至计算机.....	31
初始化设置.....	31
确认本乐器的固件版本.....	31

## 附录

---

故障排除.....	32
键盘支架的组装.....	33
组装注意事项.....	33
YDP-164、YDP-144 的组装.....	34
YDP-S54 的组装.....	37
技术规格.....	40
索引.....	42



感谢您购买Yamaha电钢琴！

本乐器为您提供了高品质的声音和表现力控制，提升演奏乐趣。


为了能够最大限度发挥本乐器的潜能和功能，


请仔细通读说明书，并将其妥善保存在便于取阅的地方，以便日后参考。

## 关于说明书


本乐器附带以下说明书。

### ■ 附带的说明书


 **使用说明书（本书）**  
介绍本乐器的使用方法。

 **快速操作指南（另册）**  
以图表形式显示分配到各按钮和键盘的功能，以方便用户理解。


### ■ 在线说明书（PDF）


 **Smart Device Connection Manual**  
**（智能设备连接说明书）**

说明如何将本乐器连接到智能手机或平板电脑等智能设备。根据设备不同，您可以选择两种版本（适用于iOS和Android）。

 **Computer-related Operations**  
**（计算机相关操作）**

包括将本乐器连接到计算机以及传输数据的相关操作。

 **MIDI Reference（MIDI参考指南）**  
包含MIDI数据格式和MIDI应用表，以及MIDI功能（如MIDI通道和本地控制设定）的说明。

 **MIDI Basics（MIDI基础）**  
**（仅限英语、法语和德语）**  
包含MIDI的基本说明。

要获取这些资料，请访问Yamaha Downloads网址，然后输入型号名称搜索所需文件。

**Yamaha Downloads**

<http://download.yamaha.com/>

## 包含附件

- 使用说明书（本书） x1
- 快速操作指南（另册） x1
- “50 Classical Music Masterpieces”（乐谱） x1
- Online Member Product Registration（在线会员产品注册） x1
- 保证书 x1
- Ac电源适配器 x1
- 电源线\* x1（YDP-164、YDP-S54）
- 琴凳\* x1（YDP-164、YDP-144）

### 智能设备应用程序—“Smart Pianist”

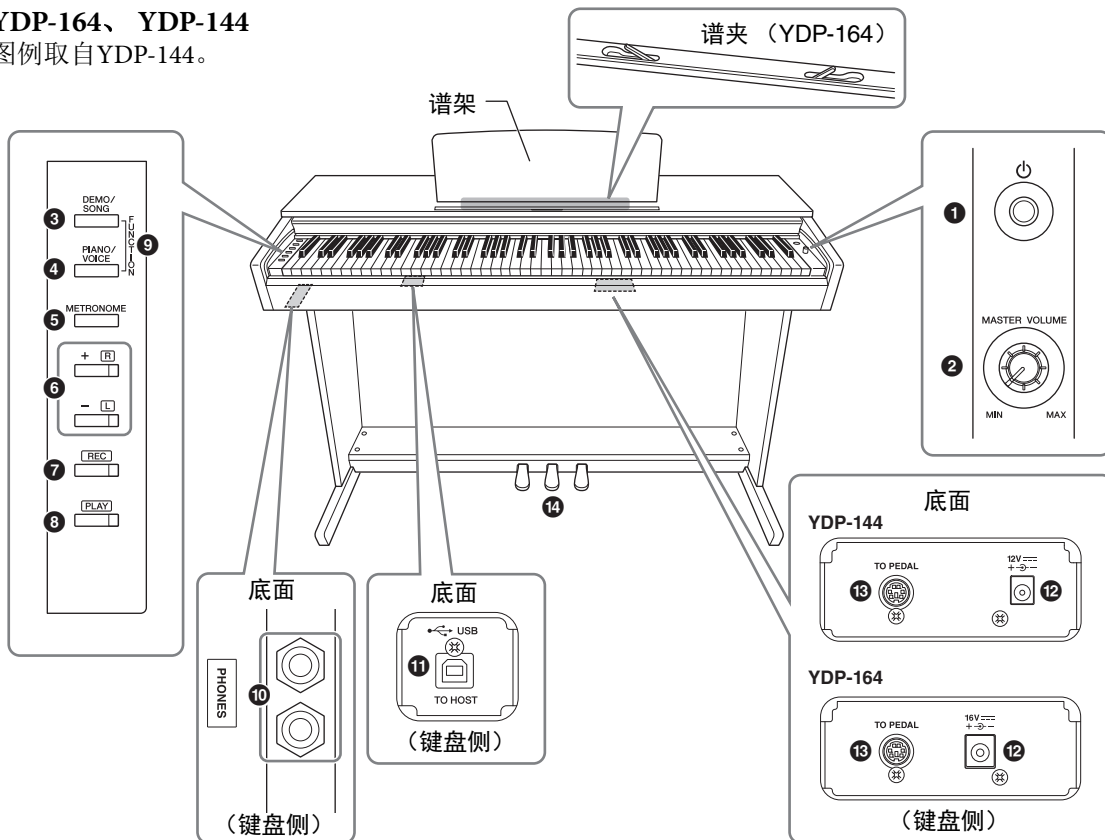
通过专业开发的“Smart Pianist”应用程序在智能设备上运行，您可以更加便捷和灵活地远程控制电子琴。通过在屏幕上呈现各种参数，此应用程序允许以视觉更直观的方式进行设置。有关“Smart Pianist”的更多详情，请参见以下Yamaha网站。  
<https://www.yamaha.com/kbdapps/>

有关将乐器连接到智能设备的说明，“Smart Pianist”的连接向导将根据操作条件和环境指导您的操作。要启动连接向导，点击画面左上的“☰”（菜单）以打开菜单画面，然后点击“Instrument”（乐器）→“Start Connection Wizard”（启动连接向导）。

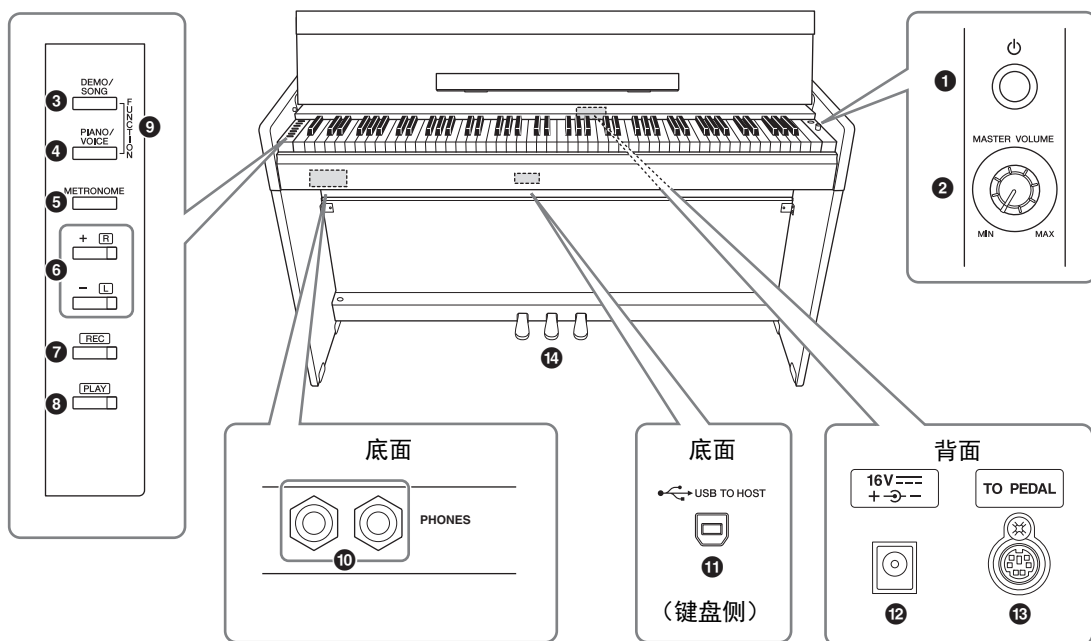
# 面板控制器和端口

## YDP-164、YDP-144

图例取自YDP-144。



## YDP-S54



❶ [⏻] (待机/打开) 开关..... 第14页  
用于打开电源或设置为待机状态。

❷ [MASTER VOLUME] 旋钮  
用于调整声音的整体音量。



**⚠ 注意**

请勿在高音量的状态下长时间使用本乐器，以避免听力受损。

❸ [DEMO/SONG] 按钮..... 第21、26页  
用于播放示范乐曲和预设乐曲。

❹ [PIANO/VOICE] 按钮..... 第20、22、24页  
用于选择单音色、叠加的2个音色或混响类型。

❺ [METRONOME] 按钮..... 第19页  
用于启动或停止节拍器。

❻ [+R]、[-L] 按钮..... 第19、20、26、27页

- 通常用于选择下一个或上一个音色。
- 乐曲播放期间，用于选择下一首或上一首乐曲，并且（同时按住[PLAY]）单独打开/关闭右手和左手声部。
- 节拍器播放期间，用于增大或减小速度。

❼ [REC] 按钮..... 第28页  
用于对您的键盘演奏进行录音。

❽ [PLAY] 按钮..... 第28页  
用于播放演奏录音。

❾ [FUNCTION] ..... 第15、23页  
同时按住[DEMO/SONG]和[PIANO/VOICE]并按下指定琴键，可以更改包括自动关机功能、移调参数等各种设置。

❿ [PHONES] 插口..... 第15页  
用于连接一副标准立体声耳机。

**耳机挂架（仅限YDP-164）**

当您不使用耳机时，可以将耳机挂在乐器上。有关耳机挂架的安装说明，请参见第36页的“键盘支架的组装”。

**须知**

请勿将耳机以外的物件挂到挂架上。否则可能会损坏本乐器或挂架。

⓫ [[USB TO HOST] 端口..... 第30页  
用于连接计算机或智能设备（iPhone或iPad）。

⓬ DC IN（直流输入）插口..... 第14页  
用来连接AC电源适配器。

⓭ [TO PEDAL] 插口..... 第36、39页  
用于连接踏板连接线。

⓮ 踏板..... 第17页  
用于控制表现和延音，就像声学钢琴那样。

## 设置

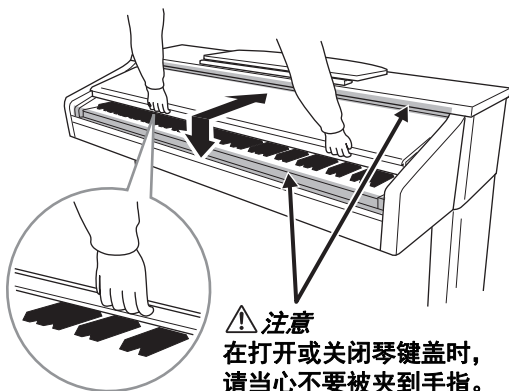
### 琴键盖 (YDP-164、YDP-144)

#### 打开琴键盖:

轻轻提起琴键盖, 然后向前推并将其滑动到底。

#### 关闭琴键盖:

将琴键盖朝着您身体的方向滑动, 然后在琴键上方轻轻放下盖子。

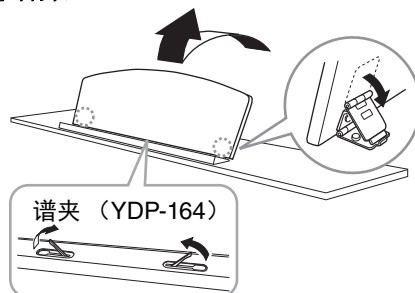


#### 注意

- 打开或关闭琴键盖时, 请用双手托住琴键盖。请在完全打开或关闭后再放开琴键盖。请避免将手指 (您或者其它人特别是儿童的手指) 夹在琴键盖和琴键之间。
- 请勿将金属片或纸张放置于琴键盖上。放置在琴键盖上的小物件在琴键盖打开时可能会掉入钢琴内, 可能极难取出。这样可能会造成触电、短路、火灾或乐器严重损坏。

### 谱架 (YDP-164、YDP-144)

#### 升起谱架:



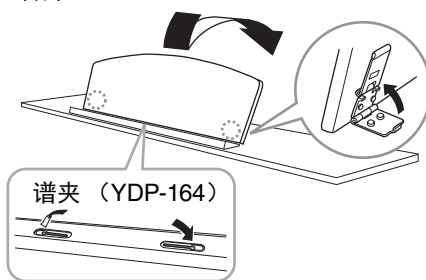
1. 将谱架朝身体方向完全拉出。
2. 翻下谱架后部左右两侧的金属支架。
3. 放低谱架让金属支撑架就位。

(YDP-164) 谱夹用于固定乐谱书页。

#### 注意

请勿让谱架处于半升起位置。放下乐谱架时, 在乐谱架没有完全放下之前请勿放开您的手。

#### 放下谱架:



(YDP-164) 关闭已展开的谱夹, 然后按照以下说明降下谱架。

1. 将谱架朝身体方向完全拉出。
2. 拉起2个金属支架 (位于谱架后部)。
3. 将谱架轻轻向后放下直到完全到底。

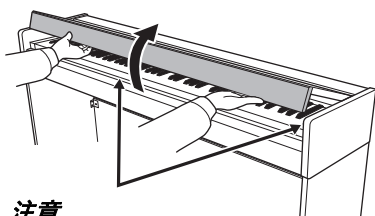
## 琴键盖和谱架 (YDP-S54)

### ⚠ 注意

打开或关闭琴键盖时，请用双手托住琴键盖。请在完全打开或关闭后再放开琴键盖。请避免将手指（您或者其它人特别是儿童的手指）夹在琴键盖和琴键之间。

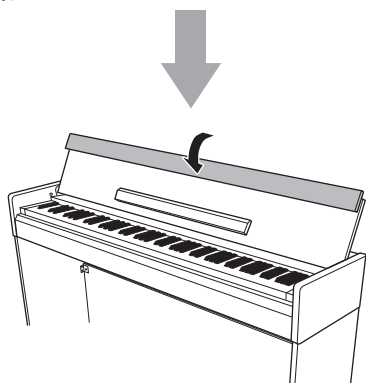
### 打开琴键盖

1. 用双手握住琴键盖顶部的边缘，然后缓缓打开琴键盖。
2. 向下折叠琴键盖的前部。

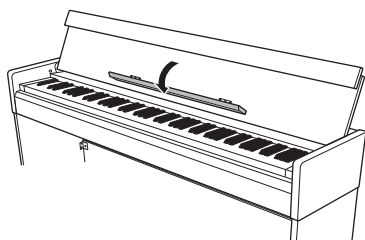


### ⚠ 注意

在打开或关闭琴键盖时，请当心不要被夹到手指。



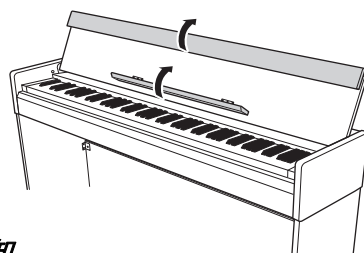
3. 展开谱架。



## 合上琴键盖

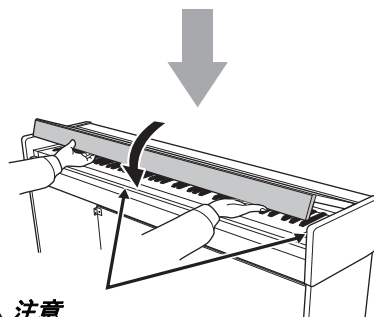
1. 折起谱架。
2. 展开琴键盖的前部。
3. 双手握住琴键盖，然后缓缓关上。

配备有SOFT-CLOSE™机构的琴键盖可缓慢关闭。



### 须知

在关上琴键盖之前，请务必折起谱架，然后展开琴键盖前部。



### ⚠ 注意

在打开或关闭琴键盖时，请当心不要被夹到手指。

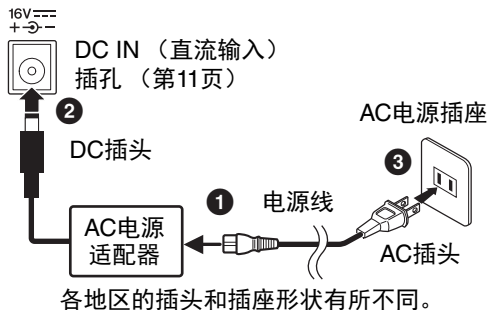
### ⚠ 注意

切勿过分用力关闭琴键盖。过分用力关闭琴键盖可能损坏SOFT-CLOSE™机构，且可能因手和手指卡在琴键盖而造成伤害。

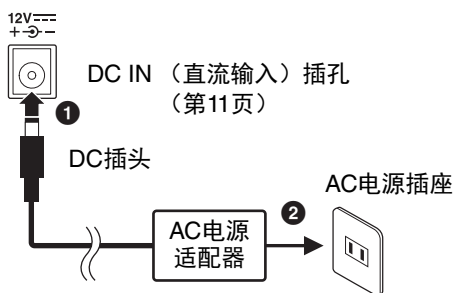
## 打开电源

### 1. 按照插图所示顺序连接AC电源适配器的插头。

YDP-164、YDP-S54



YDP-144



#### 警告

只能使用规定的适配器 (第41页)。使用其它交流电源适配器可能会对适配器和乐器造成无法修复的损坏。

#### 注意

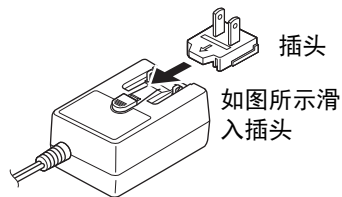
当长期不使用本乐器或发生雷电时, 请从AC电源插座中拔出AC插头。

#### 注

断开AC电源适配器的连接时, 请将上述步骤颠倒执行。

#### 对于带有可拆卸插头的电源适配器

不要从电源适配器上拔除插头。如果插头意外脱落, 请在不碰触金属部分的情况下将插头滑入安装位置, 然后完全推入直到听到咔嚓一声。

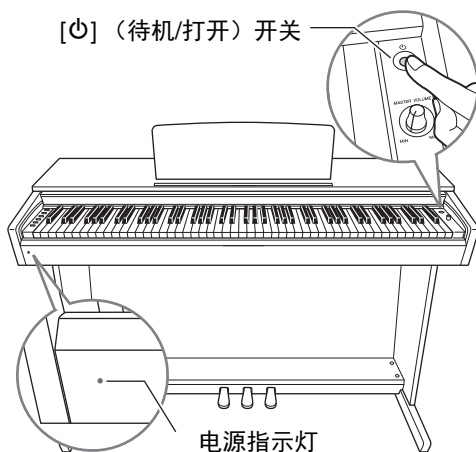


各地区的插头和插座形状有所不同。

#### 警告

- 确保插头紧贴AC电源适配器。单独使用插头可能造成触电或火灾。
- 安装插头时请牢记不要碰触金属部分。为避免触电、短路或设备损坏, 注意AC电源适配器和插头之间不要有灰尘。

### 2. 按下[⏻] (待机/打开) 开关接通电源。



#### 电源指示灯

如果您在电源非待机的情况下关上键盘盖, 则电源指示灯仍将亮起, 表明电源仍未关闭。当要使电源变为待机时, 再次按下[⏻] (待机/打开) 开关一秒。电源指示灯熄灭。

#### 注意

即使[⏻] (待机/打开) 开关处在待机位置, 仍将有极小量的电流流向本乐器。如果预计在较长的时间内不会使用乐器, 请将电源线从墙面AC插座中拔出。

#### 须知

仅按下[⏻] (待机/打开) 开关接通电源。任何其他操作, 如按下琴键、按钮或踩下踏板可能会导致乐器故障。

## 自动关机功能

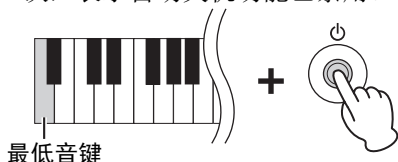
为避免不必要的电力消耗，本设备提供了自动关机功能，设备处于不操作状态大约30分钟后，能够自动关闭电源。

**默认设定：启用**

### 禁用自动关机功能（简单方法）

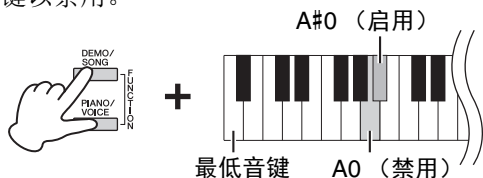
关闭一次乐器电源。

按住A-1琴键（最低音琴键），同时按下[⏻]（待机/打开）开关以打开乐器。[REC]指示灯闪烁三次，表示自动关机功能已禁用。



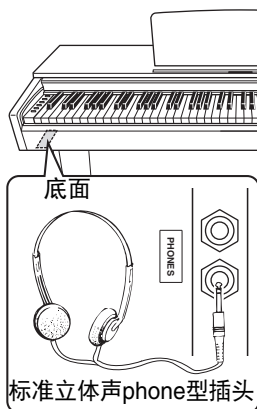
### 切换自动关机功能（启用/禁用）

同时按住[DEMO/SONG]和[PIANO/VOICE]时，按下A#0琴键以启用自动关机功能，或按下A0琴键以禁用。



## 使用耳机

本乐器配备2个[PHONES]插口，可连接2副标准立体声耳机。如果只要使用一副耳机，可将耳机插头插入任意一个插口，随后根据默认设置扬声器的声音将自动关闭。

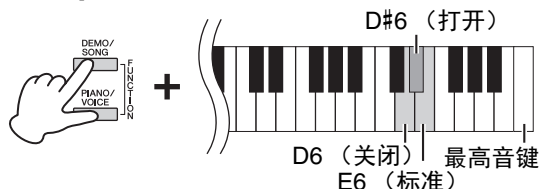


### ⚠ 注意

请勿在高音量状态下长时间使用耳机；否则可能会造成听力损伤。

## 扬声器开/关设置

您可以设置是否将本乐器的声音输出至内置扬声器。同时按住[DEMO/SONG]和[PIANO/VOICE]时，按下D6 - E6的任一琴键。



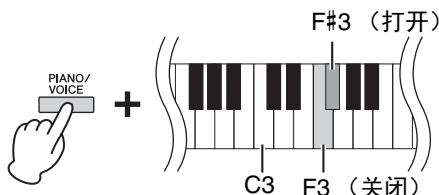
Off（关闭） (D6 琴键)	扬声器不发出声音。
On（打开） (D#6 琴键)	无论是否连接耳机，扬声器将始终发出声音。
Normal（标准） (E6 琴键)	只有在未连接耳机时，此扬声器才会发出声音。（这是默认设置。）

## 重现真实的声音距离（立体声优化器）

立体声优化器提供给您真正的声学钢琴音色，让您尽情享受其中——即使通过耳机聆听。通常情况下，来自耳机的声音非常接近耳朵。但是，立体声优化器效果重现了声音的真实距离，再现耳朵与乐器之间的物理空间感，就像演奏声学钢琴一样。

**默认设定：打开**

按住[PIANO/VOICE]的同时，按下F#3琴键以打开功能或按下F3琴键以关闭功能。



# 演奏钢琴

## 智能声学控制 (IAC)

使用此功能，本乐器的音质会根据总体音量自动调整和控制。即使音量较低时，也可让您听到清晰的低音和高音。

**默认设置:**  
On (打开)

### 打开IAC:

按住[DEMO/SONG]和[PIANO/VOICE]按钮的同时，按下A#2琴键。



### 关闭IAC:

按住[DEMO/SONG]和[PIANO/VOICE]的同时，按下C2琴键。



### 调整IAC深度:

同时按住[DEMO/SONG]和[PIANO/VOICE]时，按下D2琴键以减小数值，或按下E2琴键以增加数值。



数值越大，则在低音量情况下就能对低音和高音听得更清楚。

**设置范围:**  
-3 - +3

**默认设置:**  
0 (D#2)



## 使用踏板

### 制音踏板（右）

踩下此踏板将使音符延长。释放踏板会立即停止（制音）任何延长的音符。“半踏板”功能可创造出部分的延音效果，这取决于踩下踏板的深度。



如果在此处踩下制音踏板，则该音符以及放开踏板之前弹奏的音符会延长更长的时间。

### 延音踏板（中）

按住音符键的同时踩下此踏板将使按下的音符延长（就像踩下制音踏板那样），但是后续弹奏的音符将不延长。这样可以在以“断音”弹奏其它音符的同时延长一个和弦或单个低音符。



如果在按住音符的同时踩下延音踏板，则可以使音符延长到放开踏板为止。

### 柔音踏板（左）

踩下此踏板将降低音量并稍稍改变音符的音色。踩下此踏板之前弹奏的音符不受影响。

#### 注

如果制音踏板不起作用，请确认踏板连接线是否正确插入主机（第39页）。

#### 半踏板功能

此功能使您能够通过踩下踏板的距离对延音的长度进行调整。踏板踩得越深，声音延得越长。例如，如果踩下制音踏板时您所演奏的所有音符都因延长过度而听上去有点含混和太响，则可以放开踏板一半或更高以抑制延音（含混）。

#### 注

踩住延音踏板时，在放开音符键后，风琴和弦乐音色仍将持续发出，无衰减。

#### 注

当选择Jazz Organ Voice（第20页）时，踩下左踏板可在旋转扬声器快速/慢速旋转之间进行切换。当选择Vibraphone Voice（第20页）时，踩下左踏板在颤音开/关之间进行切换。

## 使用制音共鸣

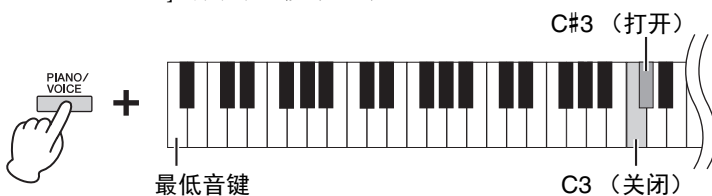
制音共鸣效果可模拟三角钢琴上制音踏板的延音，就像您边踩着制音踏板边弹奏键盘一样。该效果仅应用于Piano Voice（第20页）。

### 打开制音共鸣：

按住[PIANO/VOICE]的同时，按下C#3琴键。

### 关闭制音共鸣：

按住[PIANO/VOICE]的同时，按下C3键。



#### 默认设置：

On（打开）

## 设置操作确认音

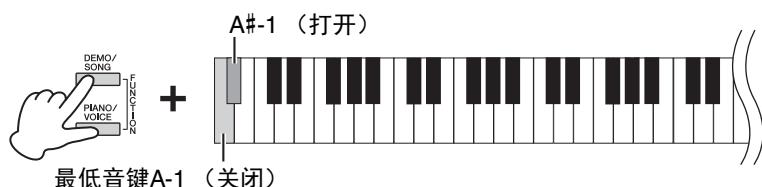
当使用按钮和琴键组合改变设置时，发出操作音（“开启”、“关闭”、点击、速度值输入）。按需启用（开）或禁用（关）确认音。

### 打开操作确认音

按住[DEMO/SONG]和[PIANO/VOICE]的同时，按下A#-1琴键。

### 关闭操作确认音

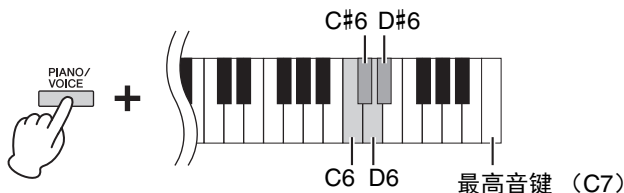
按住[DEMO/SONG]和[PIANO/VOICE]的同时，按下A-1琴键。



**默认设置:**  
On (打开)

## 改变力度灵敏度

可指定力度灵敏度（声音如何根据您的按键方式作出反应）。按住[PIANO/VOICE]的同时，按下C6- D#6中的任一琴键。



**注**  
风琴声音等某些音色禁用此设定。

**默认设置:**  
C#6 (中)

琴键	力度灵敏度	说明
C6	Soft (弱)	无论弹奏键盘力度重或者轻，音量的变化都不大。
C#6	Medium (中等)	这是标准的钢琴力度响应。
D6	Hard (强)	根据弹奏键盘力度的重或者轻，音量可在非常弱至极强的大范围内改变，以适应动态或富有激情表现的需要，必须用力弹奏琴键才能产生很响的声音。
D#6	Fixed (固定)	无论弹奏键盘力度重或者轻，音量都保持不变。

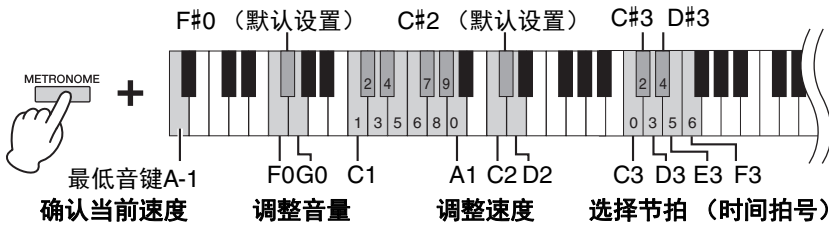
## 使用节拍器

节拍器功能可以帮助您以准确的速度进行练习。

1. 按下[METRONOME]以启动节拍器。
2. 按下[METRONOME]以停止节拍器。

### 节拍器设置

按住[METRONOME]按钮的同时，按下如下所示的突出显示琴键之一设置节拍器参数。



#### 当前速度值的音色确认（英语）

按住[METRONOME]的同时，按下A-1琴键（最低音键）。

#### 选择节拍（时间拍号）

按住[METRONOME]的同时，按下C3-F3中的任一琴键。

第一拍用铃声强调重音，其余表现为咔嚓声。默认设置为0 (C3)。在该设定中，所有节拍都是节拍声。

#### 调节速度

可在5—280拍/分钟的范围内设定节拍器速度。

##### • 将数值增大或减小1:

按住[METRONOME]的同时，按[+R]增大数值，按[-L]减小数值。  
在播放节拍器时，按[+R]增大数值，按[-L]减小数值。

##### • 将数值增大或减小10:

按住[METRONOME]的同时，按下D2键增大数值或按下C2键减小数值。

##### • 指定数值:

按住[METRONOME]的同时，依次逐一按下相关的C1-A1键。指定3位数字或在指定1或2位数字后释放[METRONOME]以输入数值。

##### • 将数值重设到默认值（120）

按住[METRONOME]的同时，同时按下[+R]和[-L]，或按下C#2琴键。在播放节拍器的同时，同时按下[+R]和[-L]。

#### 调整音量

按住[METRONOME]的同时，按下G0键增大数值，或按下F0键减小数值。  
要重置默认设置，按住[METRONOME]的同时按下F#0琴键。

琴键	节拍（时间拍号）
C3	0（或重音）
C#3	2
D3	3
D#3	4
E3	5
F3	6

#### 注

按下相关琴键时，读出数值。  
如果输入值超出设置范围，将被忽略。

#### 设置范围:

1 - 10

#### 默认设置:

7 (F#0)

## 弹奏各种乐器的声音（音色）

### 选择音色

#### 选择“CFX Grand”：

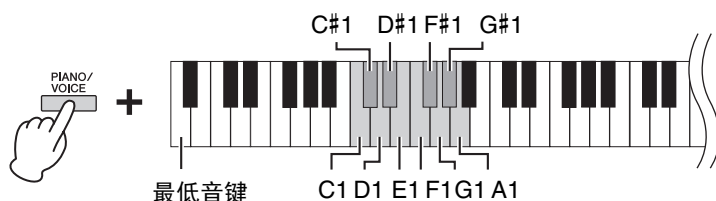
只需按下[PIANO/VOICE]。

#### 选择另一个音色：

按下[PIANO/VOICE]之后，按下[+R]或[-L]选择下一个或上一个音色。

#### 选择指定音色：

按住[PIANO/VOICE]的同时，按下C1 - A1中的任一琴键。有关分配到各琴键音色的详细说明，请参见以下列表。



#### 注

若要试听音色的特性，请播放示范曲（第21页）。

### 音色列表

琴键	音色名	音色描述
C1	CFX Grand	Yamaha 旗舰型号 CFX 音乐会三角钢琴音，动态范围广，实现最强的控制表现力。适合在任何音乐流派和风格下弹奏。
C#1	Mellow Grand	柔和温暖音调的三角钢琴音色。适用于演奏民歌。
D1	Pop Grand	明亮的钢琴音色。适合在合奏中清晰表达和“穿透”其他乐器。
D#1	Stage E.Piano	使用音锤击打式金属“音叉”的电钢琴的音色。弹得轻时声音柔和，弹得重时声音有力。
E1	DX E.Piano	由 FM 合成产生的电钢琴音色。适合标准流行音乐。
F1	Harpsichord	演奏巴洛克音乐专用的乐器。因为拨弦古钢琴使用拨弦发声，因此不存在力度敏感度。但是，放开琴键时会发出独特的余音。
F#1	Vibraphone	使用较为柔软音槌弹奏的颤音琴。弹奏力度越大，声音就越具金属感。
G1	Pipe Organ	这是一种典型的管风琴音色（8 英尺 + 4 英尺 + 2 英尺）。适用于巴洛克时代的宗教音乐。
G#1	Jazz Organ	一种“音轮”型电子风琴音色。经常在爵士和摇滚音乐中出现。
A1	Strings	立体声采样、宽音域琴弦结合逼真的混响效果。可尝试在双音色模式中将此音色与钢琴音色进行组合。

## 试听示范曲

为所有乐器音色提供专门的示范曲。

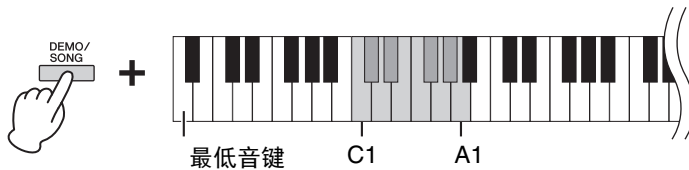
### 1. 按下[DEMO/SONG]以开始播放。

当前音色的示范曲开始。在播放期间，[PLAY]指示灯按照当前速度闪烁。示范曲的播放将从所选的乐曲开始，并继续播放。最后一首示范曲之后，返回到第一首示范曲并重复播放，直至您停止该过程。

#### 在播放过程中切换示范曲：

按下[+R]或[-L]切换到下一首或上一首示范曲。

若要切换到指定示范曲，按住[DEMO/SONG]的同时，按下C1 - A1中的任一琴键。



#### 注

如果想要改变播放速度，请参见第19页。

### 2. 按下[DEMO/SONG]或[PLAY]停止播放。

[PLAY]指示灯熄灭。

#### 示范曲列表

琴键	音色名	标题	作者
C1	CFX Grand	El pelele - Escena goyesca, Goyescas - Los majos enamorados II No.7	E. Granados
C#1	Mellow Grand	Von fremden Ländern und Menschen, Kinderszenen op.15-1	R. Schumann
D1	Pop Grand	原创	—
D#1	Stage E.Piano	原创	—
E1	DX E.Piano	原创	—
F1	Harpsichord	Concerto a cembalo obbligato, 2 violini, viola e continuo No.7, BWV 1058	J. S. Bach
F#1	Vibraphone	原创	—
G1	Pipe Organ	Herr Christ, der ein'ge Gottes-Sohn, BWV 601	J. S. Bach
G#1	Jazz Organ	原创	—
A1	Strings	原创	—

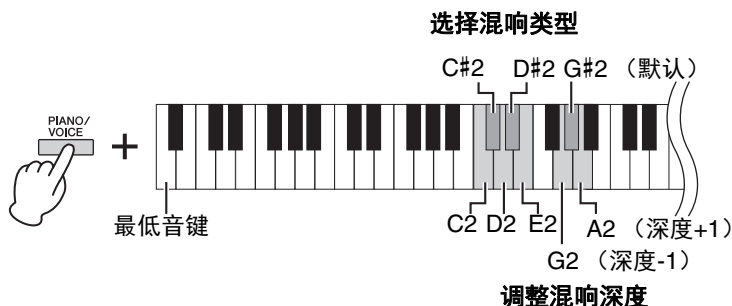
原创乐曲以外的示范曲为原曲的节选版本。原创示范曲为 Yamaha 原创乐曲（© Yamaha Corporation）。

## 增加声音变化（混响）

本乐器带有多个混响类型，可在声音中加入额外的深度和表现力，从而创造出真实的声学环境。选择各音色和乐曲时，将自动调用相应的混响类型和深度。因此无需选择混响类型，但是，如有需要，可对其进行变更。

### 选择混响类型：

按住[PIANO/VOICE]的同时，按下C2 - E2中的任一琴键。



### 双音色模式中的混响 (第24页)

将对音色组合自动分配最佳混响类型。

### 混响类型列表

琴键	混响类型	说明
C2	Recital Hall (演讲厅)	模拟中型音乐厅中听到的清晰混响，用于钢琴独奏。
C#2	Concert Hall (音乐厅)	模拟大型音乐厅中听到的华丽混响，用于交响乐演奏。
D2	Chamber (房间)	适合演奏室内音乐；模拟宽敞房间中听到的混响，用于古典音乐。
D#2	Club (俱乐部)	模拟现场音乐会会场或爵士俱乐部中听到的生动混响。
E2	Off (关闭)	无效果。

### 调整混响深度：

按住[PIANO/VOICE]的同时，按下G2键以1为单位减小数值或按下A2键以1为单位增大数值。

按住[PIANO/VOICE]的同时，按下G#2键可将混响深度重设至默认设置，这是最适合当前音色的深度。

### 设置范围：

0（无效果） - 20（最大深度）

## 以半音为单位移调

可以半音为单位上调或下调整个键盘的音高，以便弹奏难度较高的调号以及使键盘音高更易配合歌手或其它乐器的音域。例如，如果选择了“+5”，则弹奏C调将产生F调，从而允许您就像在C大调那样弹奏F大调的乐曲。

### 下调音高：

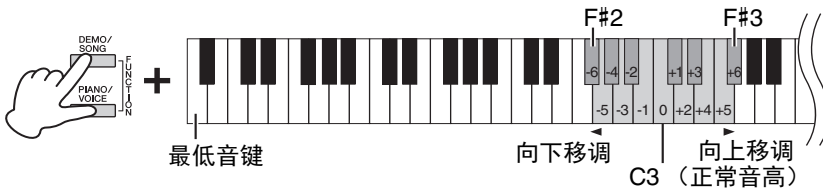
按住[DEMO/SONG]和[PIANO/VOICE]的同时，按下F#2 (-6)和B2 (-1)之间的任一琴键。

### 上调音高：

按住[DEMO/SONG]和[PIANO/VOICE]的同时，按下C#3 (+1)和F#3 (+6)之间的任一琴键。

### 恢复正常音高：

按住[DEMO/SONG]和[PIANO/VOICE]的同时，按下C3琴键。



### 注

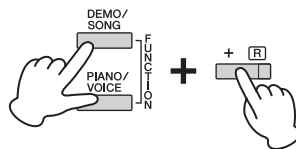
移调设置不仅影响键盘的音高，还影响乐曲播放的音高（第26页）。不能单独设置键盘和乐曲的移调设置。

## 微调音高

可微调整个乐器的音高，以0.2 Hz为设定单位。这样可精调键盘音高，以配合其它乐器或CD音乐。

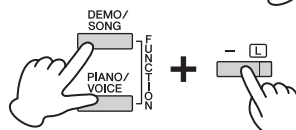
### 上调音高（以约0.2 Hz为单位）：

按住[DEMO/SONG]和[PIANO/VOICE]的同时，按下[+R]按钮。



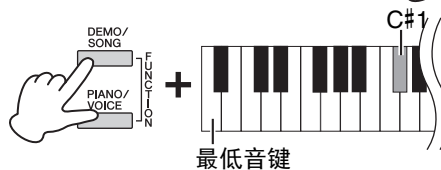
### 下调音高（以约0.2 Hz为单位）：

按住[DEMO/SONG]和[PIANO/VOICE]的同时，按下[-L]按钮。



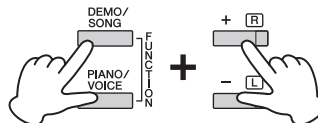
### 将音高设置为442.0 Hz：

按住[DEMO/SONG]和[PIANO/VOICE]的同时，按下C#1琴键。



### 恢复为默认音高（440.0 Hz）：

按住[DEMO/SONG]和[PIANO/VOICE]的同时，同时按下[+R]和[-L]。或者，您可以在同时按住[DEMO/SONG]和[PIANO/VOICE]时按下C1键。



### Hz（赫兹）

此测量单位指的是声音的频率，表示声波在1秒内振动的次数。

### 设置范围：

414.8 - 466.8 Hz

### 默认设置：

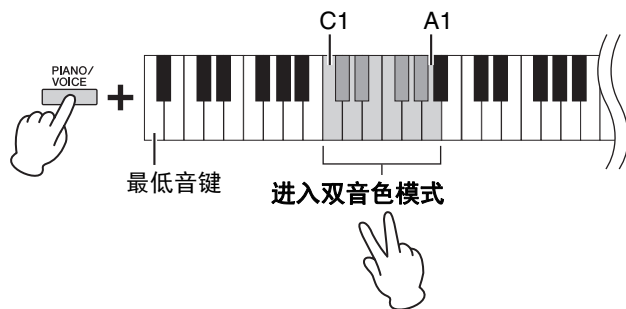
A3 = 440.0 Hz

## 叠加两种音色（双音色模式）

您可以叠加两种音色并同时演奏以创造一种内容更丰富的声音。

### 1. 进入双音色模式。

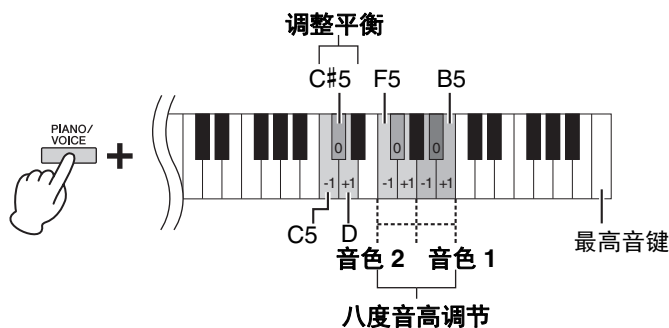
按住[PIANO/VOICE]，然后同时按住C1—A1之间的2个琴键，以选择2个所需音色。有关分配到各琴键音色的说明，请参见“音色列表”（第20页）。



分配到音高较低键上的音色将被称为音色1，分配到音高较高键上的音色将被称为音色2。无法在双音色模式中将同一种音色同时分配到音色1和音色2。

#### 切换各音色的八度：

按住[PIANO/VOICE]，然后如下图所示同时按住F5—G5或A5—B5之间的1个琴键。例如，按住[PIANO/VOICE]的同时按下B5键2次将音色1切换2个八度。若要存储默认设置，同时按住[PIANO/VOICE]，为音色1按下A#5键，或为音色2按下F#5键。



#### 调整2个音色之间的平衡：

按住[PIANO/VOICE]的同时，按下C5键增大数值，或按下D5键减小数值。当该值设置为“0”时，两个音色的音量级别将重置为各自的默认设置。设定为“0”以下，则相应增大音色2的音量，设定为“0”以上时，则相应增大音色1的音量。

### 2. 若要退出双音色模式，按下[PIANO/VOICE]。

**注**  
双音色和双人演奏模式（第25页）不能同时使用。

**设置范围：**  
-2 - 0 - +2

**设置范围：**  
-6 - 0 - +6

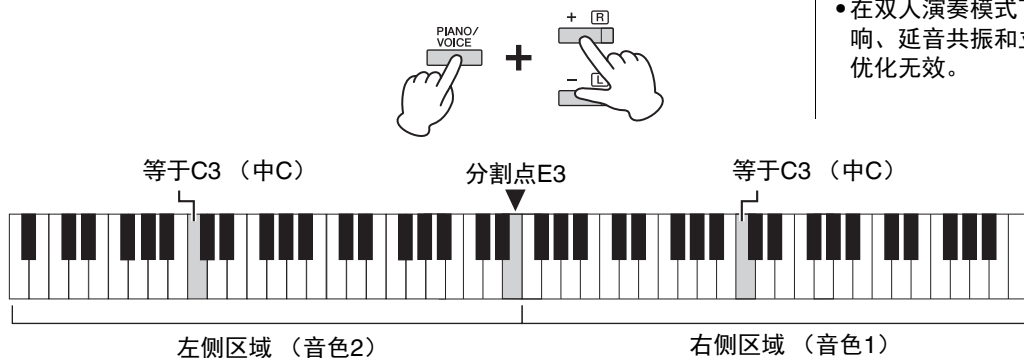


## 双人演奏

该功能可以让两个演奏者同时演奏本乐器，一个在左侧一个在右侧，以同样的八度范围进行演奏。

### 1. 按住[PIANO/VOICE]的同时，按下[+R]和[-L]进入双人演奏。

键盘被分为2个区域，E3键作为分割点。



#### 注

- 不同的音色不能分配给右声部和左声部。
- 分割点不可改变。
- 在双人演奏模式下，混响、延音共振和立体声优化无效。

### 2. 一个演奏者演奏左侧区域，另一个演奏右侧区域。

#### 切换各区域的八度：

与双音色的操作相同（第24页）

在双人演奏中，左侧区域分配至音色2，右侧区域分配至音色1。

#### 调整两个键盘区域的音量平衡：

与双音色的操作相同（第24页）

设定为“0”以下，则相应增大左音色（音色2）的音量，设定为“0”以上时，则相应增大右音色的音量。

#### 双人演奏的踏板功能

**制音踏板：**将延音功能应用到右侧区域。

**制音踏板：**将延音功能同时应用到左右两个区域。

**制音踏板：**将延音功能应用到左侧区域。

#### 设置范围：

-2 - 0 - +2

#### 设置范围：

-6 - 0 - +6

#### 注

左侧区域中演奏的声音从左侧扬声器播放，右侧区域中演奏的声音从右侧扬声器播放。另外，使用耳机时，左侧区域中演奏的声音从耳机左通道播放，右侧区域中演奏的声音从耳机右通道播放。

### 3. 要退出双人演奏，按住[PIANO/VOICE]的同时，按下[+R]和[-L]。

#### 注

如果键盘处于双音色模式，进入双人演奏将从双音色退出，且音色1将在键盘的整个范围内使用。

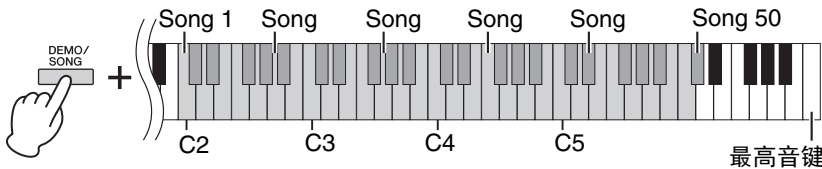
# 乐曲播放和练习

## 试听50首预设乐曲

除了示范曲以外，本乐曲还附带了预设乐曲以供您欣赏。

1. 从附带的“50 Classical Music Masterpieces”中选出您想要播放的乐曲编号。
2. 按住[DEMO/SONG]的同时，按下C2-C#6中的任一琴键开始播放。

各钢琴预设乐曲的编号被分配到C2-C#6琴键。



在播放过程中，[+R]和[-L]灯亮起，[PLAY]指示灯以当前速度闪烁。预设乐曲的播放从指定乐曲开始按顺序继续播放。最后一首预设乐曲之后，返回到第一首预设乐曲并重复播放，直至您停止该过程。

### 在播放过程中切换预设乐曲：

按下[+R]或[-L]更改为下一个或上一个预设乐曲，或按住[DEMO/SONG]并按下相应琴键直接选择所需乐曲。

### 在播放过程中切换速度：

在按住[METRONOME]的同时按下[+R]或[-L]以1为单位增加或减少速度值。其他说明与节拍器速度的说明相同（第19页）。

### 从乐曲开头进行播放

播放过程中同时按下[+R]和[-L]跳到乐曲开头的播放位置，然后以最后指定的速度继续播放。

3. 按下[DEMO/SONG]或[PLAY]停止播放。

[PLAY]、[+R]和[-L]指示灯熄灭。

### 乐曲：

在本说明书中，演奏数据被称为“乐曲”。其包含50首预设乐曲和演奏乐曲。

### 注

可在预设乐曲的伴奏下弹奏键盘。您也可改变键盘上播放的音色。

### 注

从计算机传送的预设乐曲，示范曲和其他乐曲（最多10首）可以在每个类别中连续播放。

### 注

可通过从电脑载入SMF文件的方式导入额外乐曲。有关详细说明，请参见网站上的“Computer-related Operations”（计算机相关操作）（第9页）。

## 聆听从电脑加载的乐曲

您可以把10首乐曲从计算机转到本乐器上，然后再播放。有关将乐曲从计算机转到本乐器上的详细介绍，请参考官方网站的“Computer-related Operations”（计算机相关操作）部分（第9页）。

### 可以与计算机交换的文件类型

扩展名为.mid的文件（SMF格式0或1）

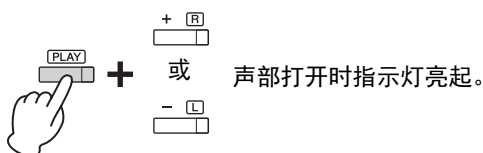
### 注

SMF格式0或1中的某些MIDI文件可能包含电钢琴不支持的数据，这些文件可能不会按原计划播放。在这种情况下，将乐曲播放通道设置为“1&2”可以更好地播放乐曲。有关详细说明，请参见网站上的“Computer-related Operations”（计算机相关操作）（第9页）。

## 练习单手部分

除了示范曲以外，可对其它所有乐曲（第21页）分别开启或关闭左手和右手声部。例如，可关闭[+R]，然后在播放左手声部时练习右手声部，反之亦可。

1. 播放预设乐曲（第26页）或用户乐曲（第28页）。
2. 按住[PLAY]的同时，按下[+R]或[-L]以开启/关闭声部。  
按住[PLAY]的同时反复按下同一个按钮可切换播放的开启和关闭。按钮指示灯亮起，表示相应声部已打开。



3. 练习已关闭的声部。

**更改速度：**

如有需要，可更改速度以便您进行练习。详情，请参见第19页。

4. 按下[PLAY]停止播放。

**注**

选择另一首音乐会重置开/关状态。

**注**

“50 Classical Music Masterpieces”中的乐曲16–20为二重奏乐曲。第一位弹奏者负责右手声部，第二位弹奏者负责左手声部。

## 从包括休止符或静音的小节开头开始播放

快速播放功能可指定乐曲是否应从第一个音符立即播放，或播放第一个音符之前存在的任何静音或休止符。

**打开快速播放：**

按住[DEMO/SONG]并按下A#-1琴键可启用从第一个音符或第一踏板操作立即播放。



**关闭快速播放：**

按住[DEMO/SONG]并按下最低音键（A-1）从第一个小节的顶部播放（包括休止符或空白）。



**默认设置：**

On（打开）

# 录制您的演奏

本乐器可将您的键盘演奏录制为用户乐曲。最多可分别录制2个声部（左手和右手声部）。可将已录制的乐曲数据作为标准MIDI文件（SMF；第31页）保存到电脑。

## 录制您的演奏

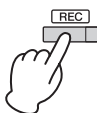
### 1. 在录制时，请选择音色和节拍等其它参数（拍号等）。

有关选择音色的说明，请参见第20页。如有需要，请在此步骤中设定节拍（拍号）和效果等其它参数。

### 2. 进入录音预备模式。

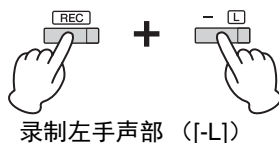
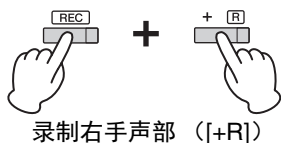
#### 快速录制

按下[REC]以进入录音就绪模式。您的键盘演奏将自动录制进右手声部。请注意，右手和左手声部的已录制数据将被快速录音擦除。



#### 录制单独的声部

按住[REC]的同时，按下[+R]或[-L]进入用于想要录制声部的录音就绪模式。



如果数据已被录制进其他声部，该声部中的数据将在录制时播放。要关闭或打开声部，在按住[PLAY]的同时按下合适的声部按钮（[+R]或[-L]）。

#### 退出录音就绪模式：

按下[REC]。

### 3. 弹奏键盘或按下[PLAY]开始录制。

[REC]指示灯将点亮，且录音声部指示灯以当前速度闪烁。

### 4. 按下[REC]或[PLAY]可停止录音。

[REC]、[PLAY]、[+R]和[-L]指示灯闪烁，表示正在存储录音数据。保存操作完成后，指示灯将熄灭，表示录音操作已完成。

### 5. 若要试听已录制的乐曲，按下[PLAY]开始播放。

再按一下[PLAY]停止播放。

#### 录制至其他声部

重复上述步骤。在步骤2中，按照“录制单独的声部”中的指示进行操作。

#### 注

本乐器的录音功能可以将您的键盘演奏内容录制为MIDI数据。如果需要录制音频数据，您可以将计算机连接至乐器。详情，请参见第30页。

#### 注

可在录制时使用节拍器，但是，无法录制节拍器的声音。

#### 注

如果键盘处于双人演奏模式（第25页），数据将录制到每个声部。无法指定用于录制的声部。

#### 须知

**请注意，将演奏录制到包含数据的声部会取代之前录制的的数据。**

#### 注

如果乐器的容量接近饱和，当您进入录音就绪模式时，[REC]和[PLAY]指示灯快速闪烁3秒。

#### 须知

**正在存储录音数据时（指示灯闪烁），切勿关闭电源。否则，所有录音数据都将丢失。**

#### 录制容量

本乐器最多可以录制100 KB（约11,000个音符）。

## 改变已录制乐曲的初始设定

录音操作完成后，可改变以下参数设定。

- 对于单独的声部：音色、音量平衡（双音色/双人演奏）、混响深度、制音共鸣
- 对于整首乐曲：速度、混响类型

1. 根据需要对上述参数进行设置。
2. 按住[REC]的同时，按下所需的声部按钮可进入录音就绪模式。  
[REC]、[PLAY]和所选声部（[+R]或[-L]）指示灯闪烁。  
在此状态下，请勿再次按下[PLAY]或任何琴键。否则，之前录制的演奏数据将被删除。
3. 按住[REC]的同时，按下[PLAY]可退出录音就绪模式。  
[REC]、[PLAY]、[+R]和[-L]指示灯闪烁。保存操作完成后，指示灯将熄灭，表示录音操作已完成。

播放乐曲确认设置。

## 删除已录制的数据

### 删除整首乐曲：

1. 按住[REC]的同时，按下[DEMO/SONG]。  
[REC]和[PLAY]指示灯交替闪烁。  
如要退出该状态，按下[REC]。
2. 按下[PLAY]删除整首乐曲的数据。  
[REC]、[PLAY]、[+R]和[-L]指示灯闪烁。  
操作完成后，所有指示灯将熄灭。

#### 注

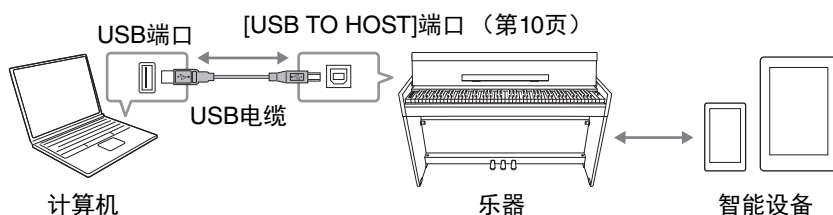
如果用户乐曲未录制进乐器，[REC]和[PLAY]指示灯快速闪烁3秒。

### 删除指定声部：

1. 按住[REC]的同时，（根据想要删除的声部）按下[+R]或[-L]进入录音就绪模式。  
[REC]、[PLAY]和所选声部（[+R]或[-L]）指示灯闪烁。
2. 按下[PLAY]在不弹奏键盘的状态下开始录音。  
所选声部（[+R]或[-L]）的指示灯闪烁。
3. 按下[REC]或[PLAY]可停止录音。  
所选声部上已录制的所有数据将被删除，然后指示灯熄灭。

## 使用计算机或智能设备

将本乐器连接至计算机或iPhone/iPad等智能设备，您可以与计算机或智能设备传送/接收演奏数据和乐曲数据。关于连接的详情，请参见网站上的“Computer-related Operation”（计算机相关操作）部分或“Smart Device Connection Manual”（智能设备连接说明书）部分（第9页）。



### 须知

请使用长度小于3米的AB型USB电缆。切勿使用USB 3.0电缆。

### 注

关于使用MIDI的说明，请参见在线说明书“MIDI Reference”（MIDI参考指南）（第9页）。

## 在智能设备上使用应用程序

利用智能设备上的应用程序，您可以从本乐器中获得更多的享受和娱乐。特别地，在智能设备上使用“Smart Pianist”应用程序时，您可以远程控制数字钢琴，增添便捷性和灵活性。

兼容的智能设备以及相应程序的信息，请访问下列网址：  
<https://www.yamaha.com/kbdapps/>

### 须知

请勿将智能设备放置在不稳定的位置。否则可能造成设备掉落并损坏。

### 注

与乐器结合使用“Smart Pianist”时，乐器上的所有按钮都无法使用。通过“Smart Pianist”控制乐器。

## 播放/录制音频数据（USB音频接口）

您可以在本乐器上播放智能设备或计算机中的音频数据。您也可以将键盘演奏作为音频数据录制至音乐制作应用程序、智能设备或计算机中。当在Windows系统的计算机中使用该功能时，您将需要在计算机上安装Yamaha Steinberg USB Driver。有关详细说明，请参见网站上的“Computer-related Operations”（计算机相关操作）（第9页）。

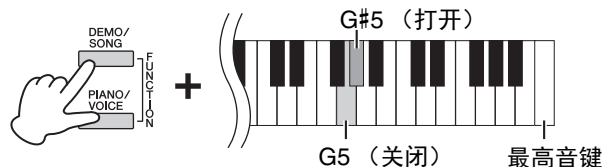
### 注

音频输入的音量可通过计算机或智能设备调整。

### 音频循环返送开/关

您可以设置当在乐器上弹奏时，来自[USB TO HOST]端口的音频声音输入是否返回至计算机/智能设备。

按住[DEMO/SONG]和[PIANO/VOICE]的同时，按下G5键将该参数“关闭”或G#5键“打开”。



默认设置：打开

### 须知

如果您将DAW（数字音频工作站）与本乐器结合使用，请将Audio Loop Back（音频循环播放）关闭。否则，根据计算机和应用软件的设置，可能会发出噪声。

# 备份数据和初始化设置

## 在关闭电源时保留数据

即使关闭电源，以下设定和数据也将保留下来。

- 节拍器音量
- 节拍器节拍（拍号）
- 力度灵敏度
- 调音
- 智能声学控制深度
- 智能声学控制开/关
- 立体声优化开/关
- 操作确认音开/关
- 自动关机启用/禁用
- 扬声器开/关
- 用户乐曲数据
- 从计算机发送来的乐曲数据（SMF文件）

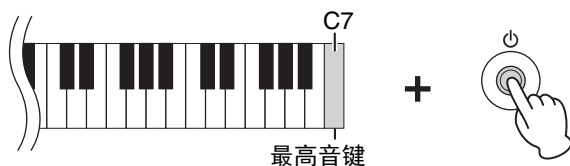
## 保存用户乐曲至计算机

上述列出的数据中，只有用户乐曲数据（USERSONG00.MID）可以传送到计算机并保存为SMF文件。有关详细说明，请参见网站上的“Computer-related Operations”（计算机相关操作）（第9页）。

**须知**  
保存的数据可能会因故障或不正确的操作而丢失。把重要数据保存到

## 初始化设置

执行此操作之后，所有数据（不包括乐曲）将被重设到出厂默认设定。若要执行初始化，请在按住C7（最高音）键的同时，开启电源。



**须知**  
正在执行初始化操作时（即[REC]、[PLAY]、[+R]和[-L]指示灯正在闪烁时），切勿关闭电源。

**注**  
如果本乐器由于某种原因失灵或发生故障，请关闭电源，然后执行初始化。

## 确认本乐器的固件版本

您可以通过英语语音确认乐器的固件版本。按住[DEMO/SONG]和[PIANO/VOICE]的同时，按下B0琴键。



## 关于最新固件版本

Yamaha会因产品改良对固件版本不时进行更新，恕不另行通知。务必查看Yamaha网站了解最新发布信息以升级固件。

## 故障排除

问题	可能的原因及解决方法
电源忽然意外关闭。	这是正常现象，可能启动了自动关机功能（第 15 页）。如有需要，禁用自动关机功能。
无法开启乐器的电源。	插头未正确连接。确保 DC 插头已牢固插入仪器的 DC IN（直流输入）插口，且 AC 插头已牢固插入 AC 插座（第 14 页）。
当电源打开或关闭时，听到“咔嚓”声或爆裂声。	这是乐器电源接通时的正常情况。
从扬声器或耳机中听到噪音。	噪音可能是由在本乐器附近使用移动电话产生的干扰引起的。关闭移动电话，或者使其远离本乐器。
本乐器结合使用智能设备（iPhone/iPad）时，会从本乐器的扬声器或耳机口听到噪音。	用智能设备上的应用程序与本乐器结合使用时，我们建议将您的智能设备上的“飞行模式”设置为“打开”，以避免通讯过程中产生噪音。当蓝牙连接时，将“飞行模式”设置为“打开”断开蓝牙；但是，可以通过重新连接来恢复。
整体音量偏低或听不见任何声音。	主音量设定得太低。用 [MASTER VOLUME] 旋钮将其设定到适当的音量等级（第 11 页）。
	确保耳机或转换适配器未插入 [PHONES] 插口（第 15 页）。
	扬声器设置为“Off”。将扬声器设置为“标准”或“打开”（第 15 页）。
	确保本地控制设定为开。有关详情，请参见“MIDI Reference”（MIDI 参考指南）（第 9 页）。
踏板不起作用。	踏板连接线可能未牢固连接至 [TO PEDAL] 插口。请务必将踏板连接线插入到底，直到看不见连接线插头的金属部分为止（第 36、39 页）。
制音踏板未起到预想的作用。	打开本乐器的电源时，踩了制音踏板。这不是故障；请放开踏板，并再踩一下以重设该功能。



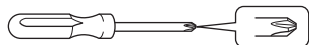
# 键盘支架的组装

## 组装注意事项

### ⚠ 注意

- 注意不要混淆各个零部件，请务必按正确的方向安装所有零部件。请按照以下顺序组装钢琴。
- 组装工作至少应该由两人共同执行。
- 请在有足够空间的平坦、坚硬的表面上组装琴体。
- 请务必使用正确尺寸的螺钉，具体如下所述。如果使用的螺钉不正确，可能会导致损坏。
- 各部件组装完成后请务必拧紧所有螺钉。
- 若要进行拆卸，请按照下文组装顺序反向执行。

准备一把尺寸适当的十字（+）螺丝刀。



## 键盘支架的组装

参考页	
YDP-164、YDP-144	第34页
YDP-S54	第37页

## 组装完成后，请检查下列事项。

- 是否还有剩下的零部件？  
回顾组装步骤并纠正错误。
- 本乐器是否远离门及其它活动物件？  
将乐器移动到合适的位置。
- 摇动本乐器时，是否会听到卡嗒卡嗒的声响？  
拧紧所有螺钉。
- 踩下踏板时，踏板箱是否发出咯吱咯吱的声音或向下塌陷？  
转动调整器，使其紧贴地面。
- 踏板连接线和电源线是否牢牢地插入插座？  
检查连接情况。

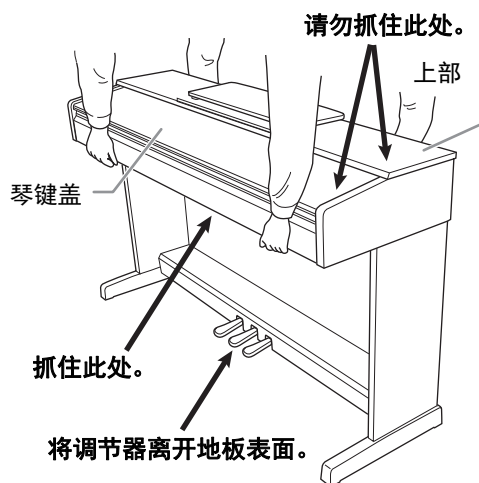
## 组装后移动乐器时

### ⚠ 注意

- 组装后移动本乐器时，请始终抓住主机的底部。
- 请勿抓住琴键盖或上部。操作不当可能会导致本乐器的损坏或人身伤害。

### 须知

转动踏板下的调节器，直到其与地板表面分离为止。与调节器接触会导致地板表面损坏。



### 搬动

如要搬家，您可将本乐器连同其他物件一起搬动。您可整体搬动（不拆卸），也可将其拆卸为首次从包装盒中取出前的状态。请水平搬动键盘。请勿将其靠在墙上或将其靠侧面支撑直立起来。请勿使本乐器受到剧烈振动或冲击。运输组装在一起的乐器时，确认所有螺钉都已正确拧紧并且未因移动乐器而松弛。

### ⚠ 注意

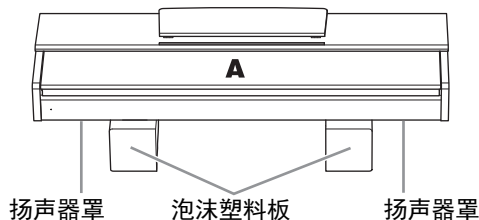
如果在弹奏键盘时琴体吱吱作响或不稳，请查看组装说明并拧紧所有螺钉。

## YDP-164、YDP-144的组装

此处的图例取自YDP-144。

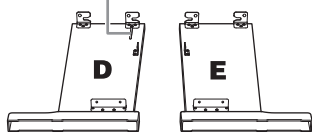
从包装中取出所有零部件，并确保所有零部件已齐全。

从包装中拿出泡沫塑料板，将它们平铺在地上，然后将A放置在泡沫塑料板上。放置泡沫苯乙烯垫时，切勿使其遮挡A底部的扬声器罩。



内有踏板连接线

连接线固定夹



AC电源适配器  
(YDP-164)

电源线  
(YDP-164)

AC电源适配器  
(YDP-144)

\* 视各地区而定，可能会不附带适配器，或者可能与上图所示有所不同。请与当地Yamaha经销商确认。

6 x 20 mm长螺钉x 4

4 x 20 mm自攻螺钉x 4

6 x 16 mm短螺钉x 4

4 x 12 mm细螺钉x 2

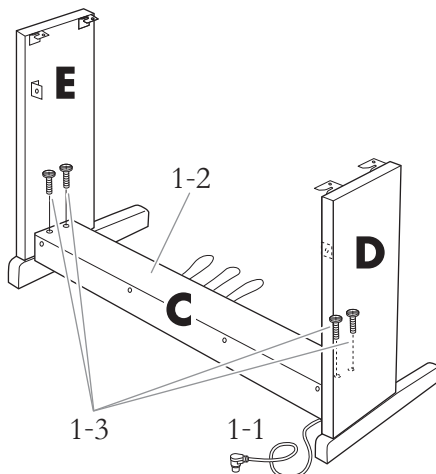
螺丝帽x 4

耳机挂架套件 (仅YDP-164)

4 x 10 mm细螺钉

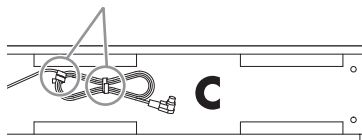
耳机挂架

1. 解开C上扎紧的踏板连接线后，将C连接到D和E并拧紧螺钉（1-3）。



- 1-1 解开扎紧的踏板连接线并将其拉直。

解开2根塑料绳。



- 1-2 将D和E对准C的两侧。

- 1-3 用手拧紧长螺钉（6 x 20 mm），将D和E安装到C上。

## 2. 安装B。

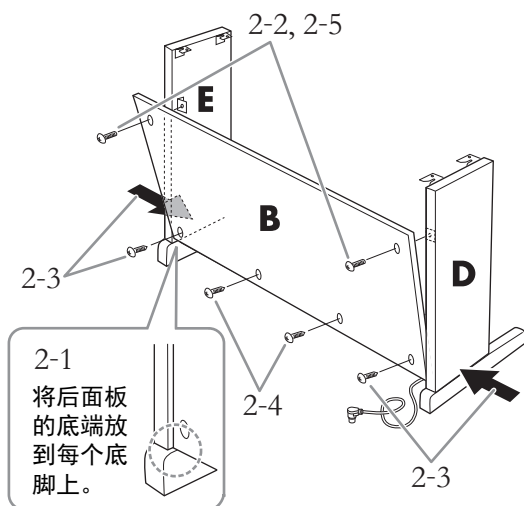
根据您购买的电子钢琴型号而定，部件B两面的颜色可能有所不同。这时，将颜色与D和E相近的一面朝向演奏者，然后放好B。

- 2-1 将B的下边搁在D和E的底脚上，然后将上边靠到D和E上。

- 2-2 用手拧入细螺钉（4 x 12 mm），将B的上部装到D和E上。

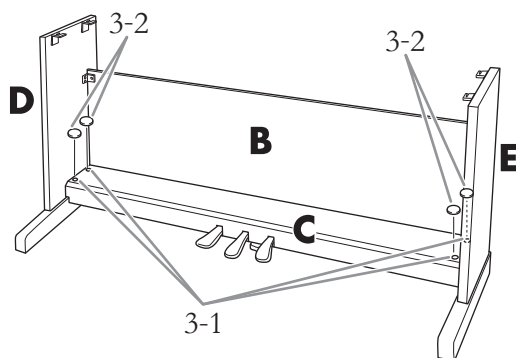
- 2-3 一边从外侧按下D和E的下部，一边用两个自攻螺钉（4 x 20 mm）固定B的底部。

- 2-4 将另外两个自攻螺钉（4 x 20 mm）拧入另外两个螺钉孔以便固定B。
- 2-5 牢牢拧紧B顶部的螺钉（B已在步骤2-2中安装）。



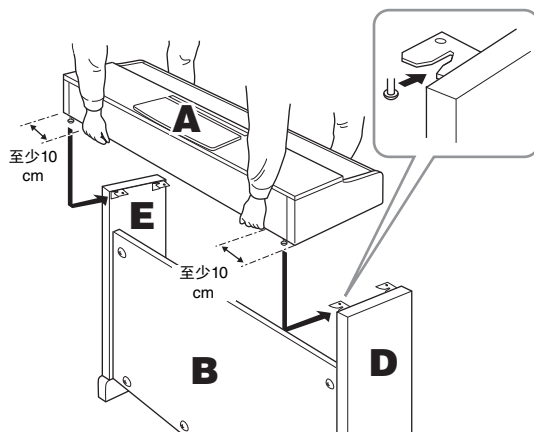
### 3. 固定C。

- 3-1 用力拧紧C上的螺钉（C已在步骤1-3中安装）。
- 3-2 安装螺丝帽到螺钉的头部。



### 4. 安装A。

安装时，请务必使双手离开A的两端10 cm以上。

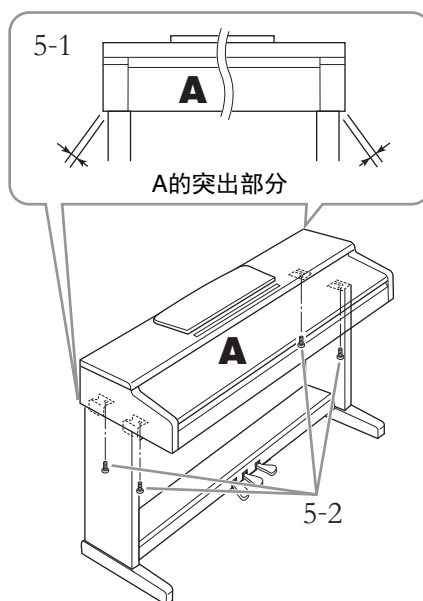


#### ⚠ 注意

- 手指可能会被夹在主机和后面板或侧面板之间，且务必小心切勿使主机跌落。
- 请务必按照下图所示的位置安装键盘。

### 5. 固定A。

- 5-1 调节A的位置，使得A的左右两端超出D和E的长度相等（从前面看）。
- 5-2 从前方拧紧短螺钉（6 x 16 mm）固定A。

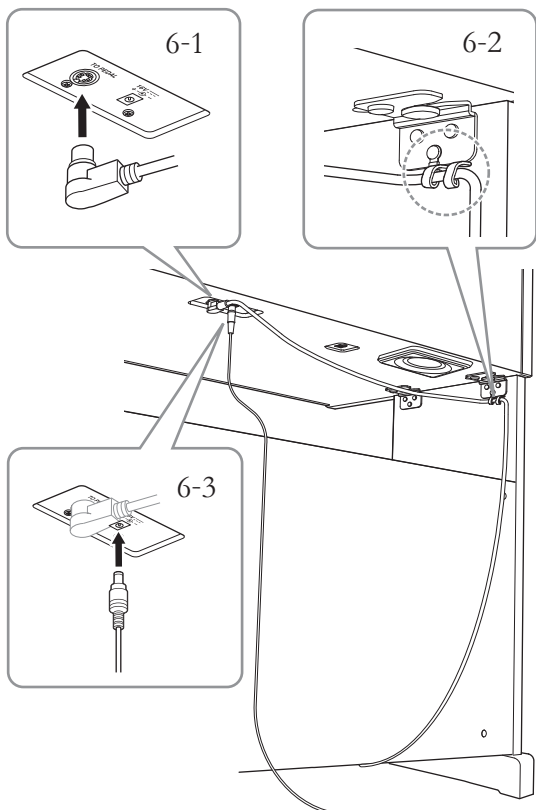


## 6. 连接踏板连接线和AC电源适配器。

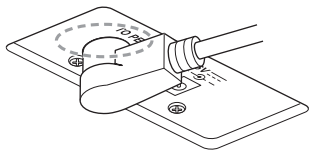
6-1 将踏板连接线插头从后面插入[PEDAL]插口。

6-2 将连接线固定夹牢牢绕在踏板连接线上。  
连接线固定夹安装至D。

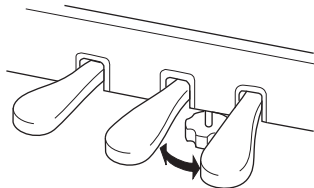
6-3 将AC电源适配器插头从后面插入DC IN  
(直流输入) 插口。



牢固插入踏板连接线，直到看不见连接线插头的金属部分。否则，踏板可能无法正常起作用。



## 7. 设定调节器。

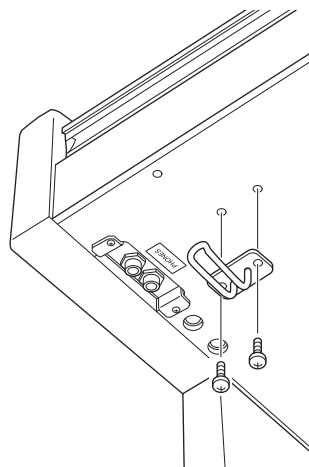


转动调节器，直到其紧贴地面为止。

(仅限YDP-164)

## 8. 安装耳机挂架。

如下图所示，用两个附带的螺钉（4×10mm）  
装上挂架。



### 须知

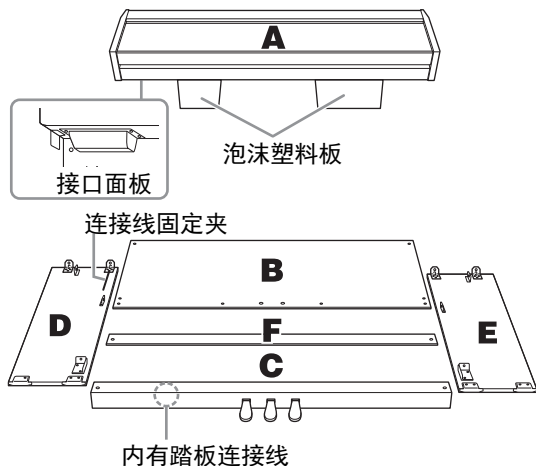
请勿将耳机以外的物件挂到挂架上。否则可能会  
损坏本乐器或挂架。

完成组装后，请务必确认第33页上的组装后  
问题列表。

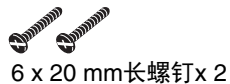
## YDP-S54的组装

从包装中取出所有零部件，并确保所有零部件已齐全。

从包装中拿出泡沫塑料板，将它们平铺在地上，然后将A放置在泡沫塑料板上。放置泡沫苯乙烯垫时，切勿使其挡住A底部的接口面板。



6 x 25 mm长螺钉x 4



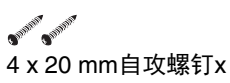
6 x 20 mm长螺钉x 2



6 x 16 mm短螺钉x 4



4 x 12 mm细螺钉x 4



4 x 20 mm自攻螺钉x 2



AC电源适配器x 1



电源线x 1



螺丝帽x 2



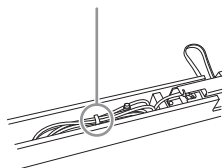
防跌落托架x 2

\* 2个防坠落支架是相同的。(没有左右之分。)

\* 视各地区而定，可能会不附带适配器，或者可能与上图所示有所不同。请与当地Yamaha经销商确认。

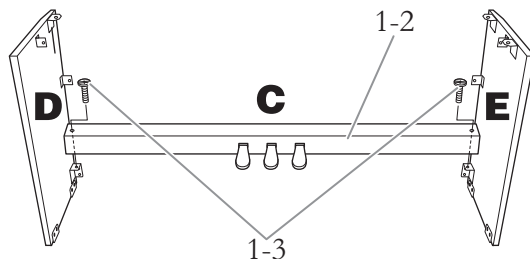
### 1. 将C装到D和E上（用手拧紧）。

1-1 解开扎紧的踏板连接线并将其拉直。勿丢弃塑料绳。在第7步中将会用到。



1-2 将D和E对准C的两侧。

1-3 用手拧紧长螺钉（6 x 20 mm），将D和E安装到C上。



### 2. 安装B。

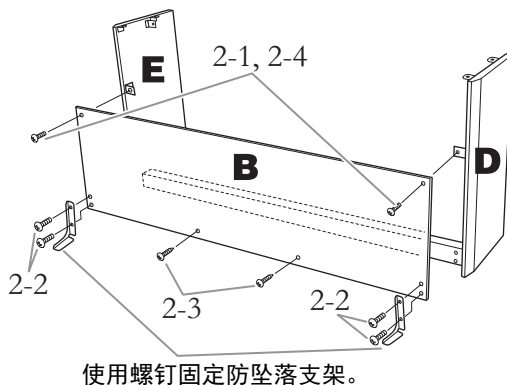
根据您购买的电子钢琴型号而定，部件B两面的颜色可能有所不同。这时，将颜色与D和E相近的一面朝向演奏者，然后放好B。

2-1 用手拧入两个细螺钉（4 x 12 mm），将B的上部装到D和E上。

2-2 在从外面按下D和E的下部的同时，安装防坠落支架，然后用四颗长螺钉（6 x 25 mm）固定B的底端。

2-3 将另外两个自攻螺钉（4 x 20 mm）拧入另外两个螺钉孔以便固定B。

2-4 牢牢拧紧B顶部的螺钉（B已在步骤2-1中安装）。



使用螺钉固定防坠落支架。

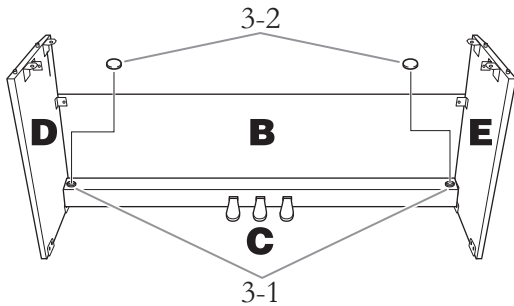
### ⚠ 注意

务必将防坠落支架安装到乐器，以确保稳定性。否则，可能会损坏乐器，甚至造成伤害。

### 3. 固定C。

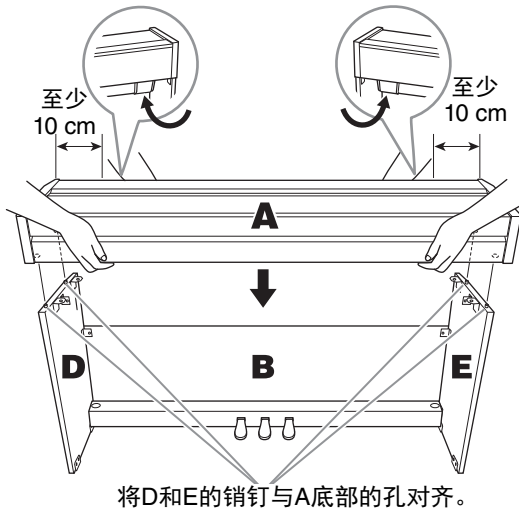
3-1 用力拧紧C上的螺钉（C已在步骤1-3中安装）。

3-2 安装螺丝帽到螺钉的头部。



### 4. 安装A。

安装时，请务必使双手离开A的两端10 cm以上。



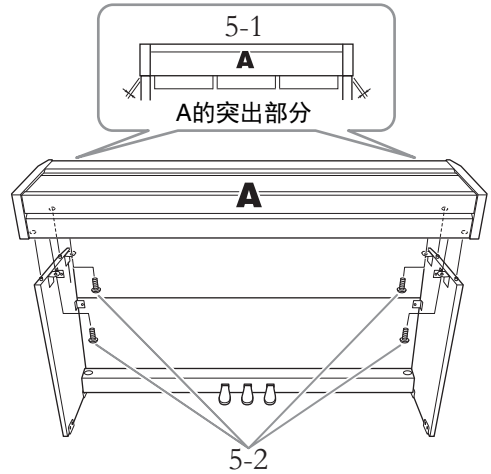
#### ⚠ 注意

- 请小心不要使手指被夹到或使本乐器跌落。
- 放置乐器时，请确保双手距离A端10 cm以上，以免夹伤手指。
- 请务必按照下图所示的位置安装键盘。

### 5. 固定A。

5-1 调节A的位置，使得A的左右两端超出D和E的长度相等（从前面看）。

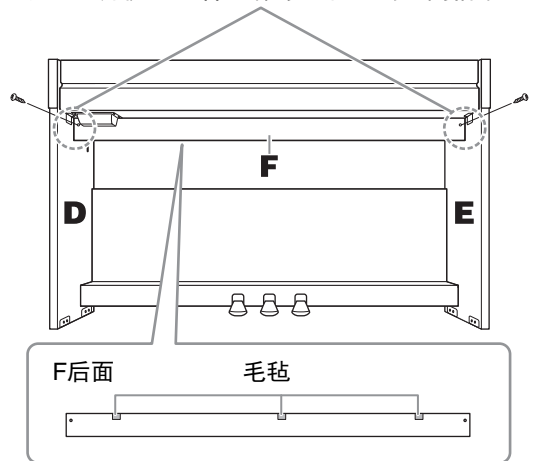
5-2 从底部拧紧短螺钉（6 x 16 mm）固定A。



### 6. 固定F。

定位F使没有毛毡的一侧面向演奏者。拧紧两颗细螺钉（4 x 12 mm）固定F。

装上 F 并使 F 左右两端到 D 和 E 的距离相等。

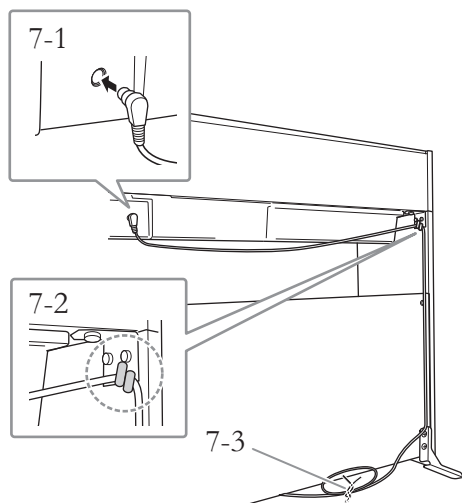


## 7. 连接踏板连接线。

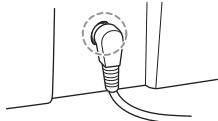
7-1 将踏板连接线插头从后面插入[PEDAL]插口。

7-2 将连接线固定夹牢牢绕在踏板连接线上。  
连接线固定夹安装至D。

7-3 用一根塑料绳（步骤1-1）将踏板连接线的松弛段扎住。

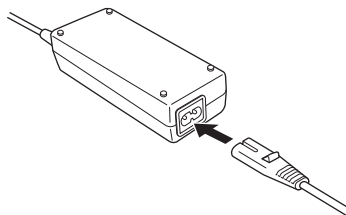


牢固插入踏板连接线，直到看不见连接线插头的金属部分。否则，踏板可能无法正常起作用。

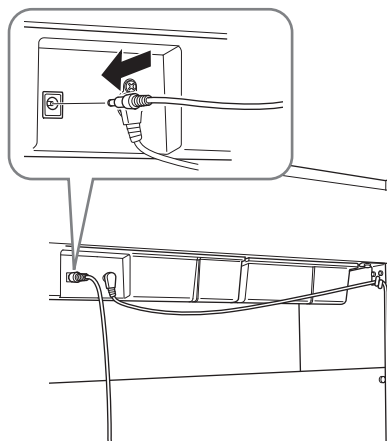


## 8. 连接AC电源适配器。

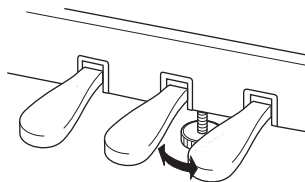
8-1 将电源线的一端连接到电源适配器。



8-2 将AC电源适配器插头从后面插入DC IN（直流输入）插口。



## 9. 设定调节器。



转动调节器，直到其紧贴地面为止。

完成组装后，请务必确认第33页上的组装后问题列表。

# 技术规格

			YDP-164	YDP-144	YDP-S54
产品名称			电子钢琴		
尺寸 / 重量	宽	1,357 mm		1,353 mm	
	高	849 mm (谱架抬起时: 1,003 mm)	815 mm (谱架抬起时: 969 mm)	792 mm (琴键盖打开时: 976 mm)	
	深	422 mm			309 mm (琴键盖打开时: 317 mm) *附有防坠落支架, 深度为404 mm。
	重量	42.0 kg	38.0 kg	40.0 kg	
控制接口	键盘	琴键数	88		
		类型	GH3 (Graded Hammer 3) 带仿象牙表面智能离合键盘	GHS (渐层式重槌标准) 带哑光黑键的键盘	GH3 (Graded Hammer 3) 带仿象牙表面智能离合键盘
		力度感响应	强/中/弱/固定		
	Pedal (踏板)	踏板数量	3		
		半踏板	有 (制音)		
		功能	制音、延音、柔音		
	面板	语言	英语		
箱体	琴键盖样式	滑动式		折叠式	
	谱架	有			
音色	音源	钢琴音色	Yamaha CFX		
	钢琴效果	制音共鸣	有		
		离键采样	有		
		琴弦共鸣	有		
		平滑释放	有	—	有
	最大发音数	192			
预设	音色数	10			
效果	类型	混响	4种类型		
		智能声学控制 (IAC)	有		
		立体声优化器	有		
	功能	双音色	有		
		Duo (双人演奏)	有		
录音 / 回放 (仅限 MIDI 数据; 不支持音频)	预设	预设乐曲数	10种音色示范曲、50首经典乐曲		
		乐曲数	1		
	录制	音轨数	2		
		数据容量	约100KB/乐曲 (约11,000个音符)		
	格式	播放	SMF (格式0、格式1)		
		录制	SMF (格式0)		



			YDP-164	YDP-144	YDP-S54
功能	总体控制	节拍器	有		
		速度范围	5 – 280		
		移调	-6 – 0 – +6		
		调音	414.8-440.0-466.8 Hz (约以0.2 Hz为增量)		
		USB 音频接口	有		
存储和连接	存储器	内存 (用户驱动器)	合计最大尺寸约900 KB (用户乐曲: 单首乐曲约100 KB, 从计算机载入的乐曲数据: 至多10首)		
		连接	DC IN (直流 输入)	16V	12V
	耳机 耳机 / 输出		标准立体声耳机插口 (x 2)		
	USB TO HOST		有		
声音系统	功放	20W x 2	8W x 2	20W x 2	
	扬声器	12cm x 2			
电源	AC 电源适配器	PA-300C (或Yamaha推荐的 相应产品)	PA-150B (或Yamaha推荐的 相应产品)	PA-300C (或Yamaha推荐的 相应产品)	
	功耗	12 W (含乐器) 13 W (含乐器 AC 电源适配器) (使用PA-300C AC 电源适配器时)	8 W (含乐器) 9 W (含乐器和 AC电源适配器) (使用PA-150B AC 电源适配器时)	12 W (含乐器) 13 W (含乐器和 AC 电源适配器) (使用PA-300C AC 电源适配器时)	
	自动关机	有			
	包含附件	使用说明书 快速操作指南 50 Classical Music Masterpieces (乐谱) AC电源适配器: PA-300C或Yamaha推 荐的同规格电源、 电源线 AC电源适配器: PA-150B或Yamaha 推荐的同规格电源 AC电源适配器: PA-300C或Yamaha 推荐的同规格电源、 电源线 琴凳 保证书 Online Member Product Registration (在线会员产品注册)			
另售附件 (在特定地区可能无销售。)	<ul style="list-style-type: none"> <li>HPH-150/100/50 耳机</li> <li>AC 电源适配器 PA-300C 或 Yamaha 推荐的相应产品</li> </ul>	<ul style="list-style-type: none"> <li>HPH-150/100/50 耳机</li> <li>AC 电源适配器: PA-150B 或 Yamaha 推荐的相应产品</li> </ul>	<ul style="list-style-type: none"> <li>HPH-150/100/50 耳机</li> <li>AC 电源适配器 PA-300C 或 Yamaha 推荐的相应产品</li> </ul>		

\* 本使用说明书的内容为出版时最新的技术规格。请至 Yamaha 网站下载最新版本的使用说明书。技术规格、设备或选购配件在各个地区可能会有所不同, 因此如有问题, 请与当地 Yamaha 经销商确认。

# 索引

## 数字

50 首预设乐曲 .....26

## A

AC 电源适配器 .....14

## B

八度 .....24

半踏 .....17

备份数据 .....31

播放 .....26

## C

### Computer-related Operations

（计算机相关操作） .....9

操作确认音 .....18

初始化 .....31

## D

Duo（双人演奏） .....25

电量 .....14

电源指示灯 .....14

## E

耳机 .....15

## F

附件 .....9

## G

固件版本 .....31

## H

Hz（赫兹） .....23

混响 .....22

混响类型 .....22

混响类型列表 .....22

混响深度 .....22

## J

计算机 .....30

节拍 .....19

节拍器 .....19

## K

快速操作指南 .....9

## L

力度灵敏度 .....18

立体声优化器 .....15

练习 .....27

录制 .....28

## M

MIDI Basics（MIDI 基础） .....9

MIDI Reference（MIDI 参考指南） .....9

面板控制器和端口 .....10

## P

拍号 .....19

谱架 .....12, 13

## Q

Quick Play（快速播放） .....27

琴键盖 .....12, 13

## R

柔音踏板 .....17

## S

### Smart Device Connection Manual

（智能设备连接说明书） .....9

Smart Pianist .....9

Song（乐曲） .....26

删除 .....29

示范曲 .....21

示范曲列表 .....21

双音色模式 .....24

说明书 .....9

速度 .....19

## T

踏板 .....17

调音 .....23

## U

USB TO HOST .....11, 30

USB 音频接口 .....30

## V

VOLUME .....11, 19

## Y

延音踏板 .....17

扬声器 .....15

移调 .....23

音高 .....23

音频循环返送 .....30

音色 .....20

音色列表 .....20

用户乐曲 .....28

右手声部 .....27

预设乐曲 .....26

## Z

智能设备 .....30

智能声学控制（IAC） .....16

制音共鸣.....	17
制音踏板.....	17
自动关机.....	15
组装.....	33
左手声部.....	27

雅马哈乐器音响（中国）投资有限公司

上海市静安区新闸路1818号云和大厦2楼

客户服务热线：4000517700

公司网址：<https://www.yamaha.com.cn>

制 造 商：雅马哈株式会社

制造商地址：日本静冈县滨松市中区中泽町10-1

原 产 地：印度尼西亚

Yamaha Global Site  
<https://www.yamaha.com/>  
Yamaha Downloads  
<http://download.yamaha.com/>

Manual Development Group  
© 2018 Yamaha Corporation

2018年 12月 发行 CSMA\*.\*-\*\*A0

VAN7300