

CHIMES
YCH7018 YCH6018

CHIME STAND
YCHS7018 YCHS7006

取扱説明書

Owner's Manual

Benutzerhandbuch

Mode d'emploi

Manual de instrucciones

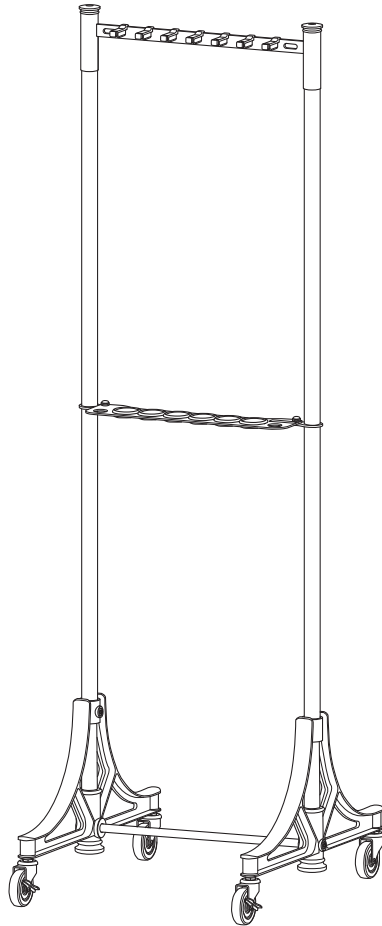
Manual do Proprietário

Руководство пользователя

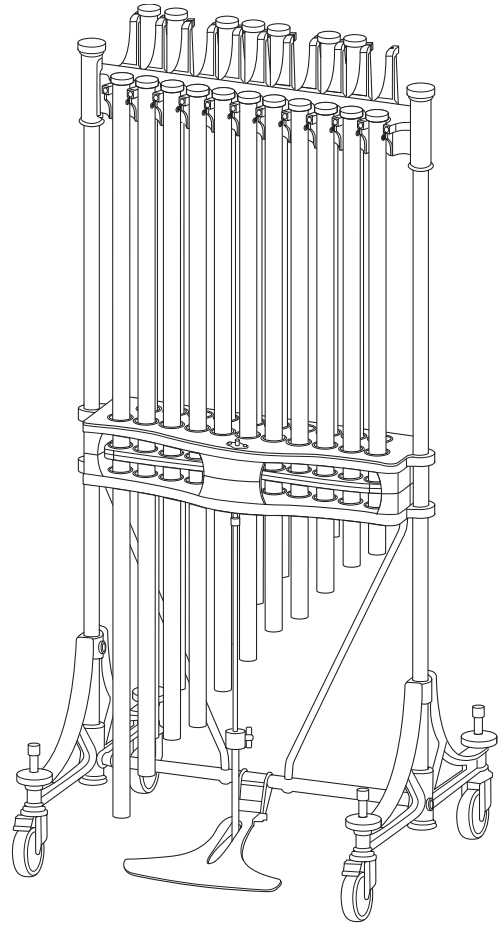
使用说明书

使用説明書

사용설명서



YCHS7006



YCH7018

안전 주의사항

사용 전에 반드시 “안전 주의사항”을 읽어 주십시오.

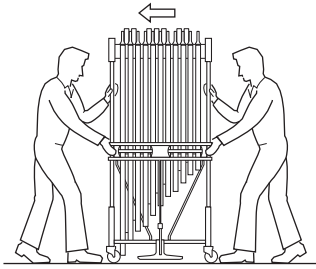
본 설명서를 찾기 쉬운 안전한 곳에 보관하여 향후에 참조하도록 하십시오.

⚠ 경고

아래 열거되어 있는 기본 주의사항을 반드시 준수하여 차임벨이 뒤집어지거나 넘어지거나, 조립품을 통제하지 못하거나 부품이 떨어져 부상 및 사망이 발생할 가능성을 줄이시기 바랍니다.

악기 옮기기

- 차임벨을 옮기거나 운반할 때를 제외하고는 캐스터를 잠그십시오.
- 차임벨을 옮기거나 운반할 때 충분한 수의 인원이 실시하십시오.
- 캐스터를 사용할 때에는 매끄럽고 평평한 표면에서만 차임벨을 옮겨야 합니다. 그림과 같이 측면 프레임을 지지한 상태로 항상 천천히 차임벨을 옮기십시오. 절대로 경사 표면, 불안정한 표면 또는 자갈 표면에서 차임벨을 옮기지 마십시오.



- 차임벨을 옮기거나 운반할 때 절대 뛰지 마십시오. 뒤틀 경우 차임벨을 통제하지 못하게 되므로 장애물 또는 벽에 부딪혀 중상을 입을 수 있습니다.
- 음관이 부착된 경우 차임벨을 들어올리거나 차임벨을 들고 계단을 오르내리지 마십시오. 악기를 분해한 후에만 차임벨을 옮기십시오.
- 캐스터에 다음과 같은 기형이 보이면 즉시 사용을 중단하십시오.
 - 움직일 때 캐스터 중 하나가 회전하지 않습니다.
 - 스톱퍼에 이상이 생겼습니다.
 이럴 경우 차임벨이 움직이거나 넘어져 부상을 입을 수 있습니다.

취급

- 지진 발생 시 차임벨 근처에 가지 마십시오. 지진 발생 시 강한 흔들림으로 인해 차임벨이 움직이거나 넘어져 부상을 입을 수 있습니다.

⚠ 주의

아래에 열거되어 있는 기본 주의사항을 반드시 준수하여 본인이나 타인의 신체적 부상 또는 악기나 기타 재산의 손상을 방지하시기 바랍니다. 다음과 같은 주의사항들이 있으나 이 사항들에 국한되는 것은 아닙니다.

악기 옮기기

- 차임벨을 운반할 때 모든 캐스터 잠금장치가 해제되었는지 확인하십시오.

설치

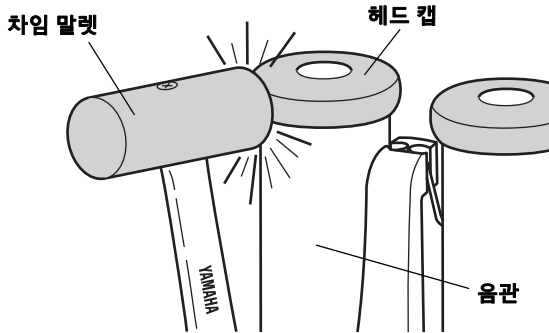
- 포장 상자에서 차임벨을 빼낼 때, 차임벨을 들어올릴 때, 스탠드를 조립할 때 항상 두 사람 이상이 실시하십시오. 그렇지 않으면 차임벨이 손상되거나 뒤집어져 부상을 입을 수 있습니다.
- 본 설명서의 조립 지침에 따라 올바른 순서대로 차임벨을 조립하십시오. 그렇지 않으면 차임벨이 뒤집어져 부상을 입을 수 있습니다.
- 정기적으로 나사 또는 볼트를 조이십시오. 이를 준수하지 않을 경우 연주 중 차임벨 정렬이 어긋나거나, 잡음이 들리거나, 부상을 입을 수 있습니다.
- 특정된 차임 스탠드만 사용하십시오. 그렇지 않으면 음관이 떨어져 부상을 입을 수 있습니다.

취급

- 연주하기 전에 항상 와이어 손상 여부 및 와이어가 제대로 고정되었는지를 확인하십시오. 손상된 경우 와이어를 교체하십시오. 그렇지 않으면 음관이 떨어져 부상을 입을 수 있습니다.
- 음관을 취급할 때에는 떨어트리지 않게 조심하십시오. 음관을 이동, 부착 또는 제거할 때 및 와이어를 교체할 때 특히 조심하십시오. 그렇지 않으면 음관이 손상되어 부상을 입을 수 있습니다.
- 차임 말렛을 마구 휘두르지 마십시오. 다른 사람들이 부상을 입거나 주변 물체가 손상될 수 있습니다.
- 나사 및 볼트가 헐겁지 않은지 정기적으로 점검하십시오. 함께 제공된 YCHS7006 육각 키를 사용하십시오. YCHS7006 이외의 다른 모델은 소유하고 있는 육각 키를 사용하거나 공식 Yamaha 서비스 담당자에게 문의하십시오.
- 작은 부품(예: 와이어, 와이어 캡, 나사 또는 볼트)은 어린 아이의 손이 닿지 않는 곳에 보관하십시오. 잘못해서 삼킬 수도 있습니다.
- 손상된 경우 와이어 캡을 교체하십시오.
- 닳은 와이어를 손으로 직접 만지지 마십시오.
- 연주하기 전에 모든 음관 상단이 일렬로 배치되어 있는지 점검하십시오. 그렇지 않으면 음관이 떨어져 부상을 입을 수 있습니다.
- 캐스터, 높이 조절 장치 또는 댐퍼 작동부의 틈에 손가락, 손 또는 발을 집어넣지 마십시오. 손가락/손/발이 끼여 부상을 입을 수 있습니다.

주의사항

- 차임벨을 운반할 때 차임 스탠드에서 모든 음관을 분리하십시오. 음관을 분리한 후 부드러운 천 등으로 감싸 운반 중 긁히지 않도록 하십시오.
- 음관을 부착하거나 분리할 때는 충분한 공간이 확보된 장소에서 실시해야 음관이 다른 물체에 닿지 않습니다.
- 악기를 운반하거나 옮길 때 강한 충격을 주지 마십시오.
- 음관이 굽히거나 구부러지면 음관 피치 및/또는 음조가 변할 수 있습니다. 그러므로 이 문제가 발생하지 않도록 주의를 기울이십시오.
- 차임벨을 연주할 때 헤드 캡을 두드리십시오. 절대 차임 말렛으로 음관을 직접 두드리지 마십시오. 음관이 손상될 수 있습니다.



- 차임벨을 연주할 때 차임 말렛 이외의 다른 해머를 사용하지 마십시오. 음관이 손상될 수 있습니다.
- 차임벨 연주 이외의 다른 용도로 차임 말렛을 사용하지 마십시오.
- 항상 평평한 수평면에서 차임벨을 사용하십시오. 경사면에서는 차임벨이 제대로 작동하지 않습니다.
- 댐퍼 페달에 체중을 싣거나 무거운 물체를 올려 놓지 마십시오. 댐퍼가 손상될 수 있습니다.
- 차임벨을 연주하지 않을 때에는 댐퍼가 음관에 닿게 하십시오. 그래야 주변 악기 음향으로 인한 음관 공명이 방지됩니다.
- 온도나 습도가 높은 장소에 차임벨을 보관하지 마십시오.
- 제품을 닦을 때는 부드러운 마른 천을 사용하십시오. 시너나 광택제를 사용하지 마십시오.

정보

- 공기에 노출되면 시간이 지남에 따라 음관이 변색될 수 있지만 음질에 영향을 주지는 않습니다.
- 음관과 차임 스탠드는 올바른 조합으로 사용하십시오. YCH6018용 음관을 YCHS7018에 부착하면 댐퍼 페달로 잔향 시간을 단축시킬 수 없습니다.
- 본 사용설명서에 표시된 그림은 설명용으로만 제공되기 때문에 실제 악기에서 나타나는 것과 다소 다르게 표시될 수 있습니다.
- 본 사용설명서에 기재된 회사명과 제품명은 각 회사의 상표 또는 등록 상표입니다.

소개

Yamaha YCH 시리즈 차임벨을 구매해주셔서 감사합니다.
 YCH7018은 YCHS7018 스탠드와 음관(YCHT7018)의 세트입니다.
 YCH6018은 YCHS6018 스탠드와 음관(YCHT6018)의 세트입니다.
 이 설명서에 보이는 제품명은 세트의 이름입니다.

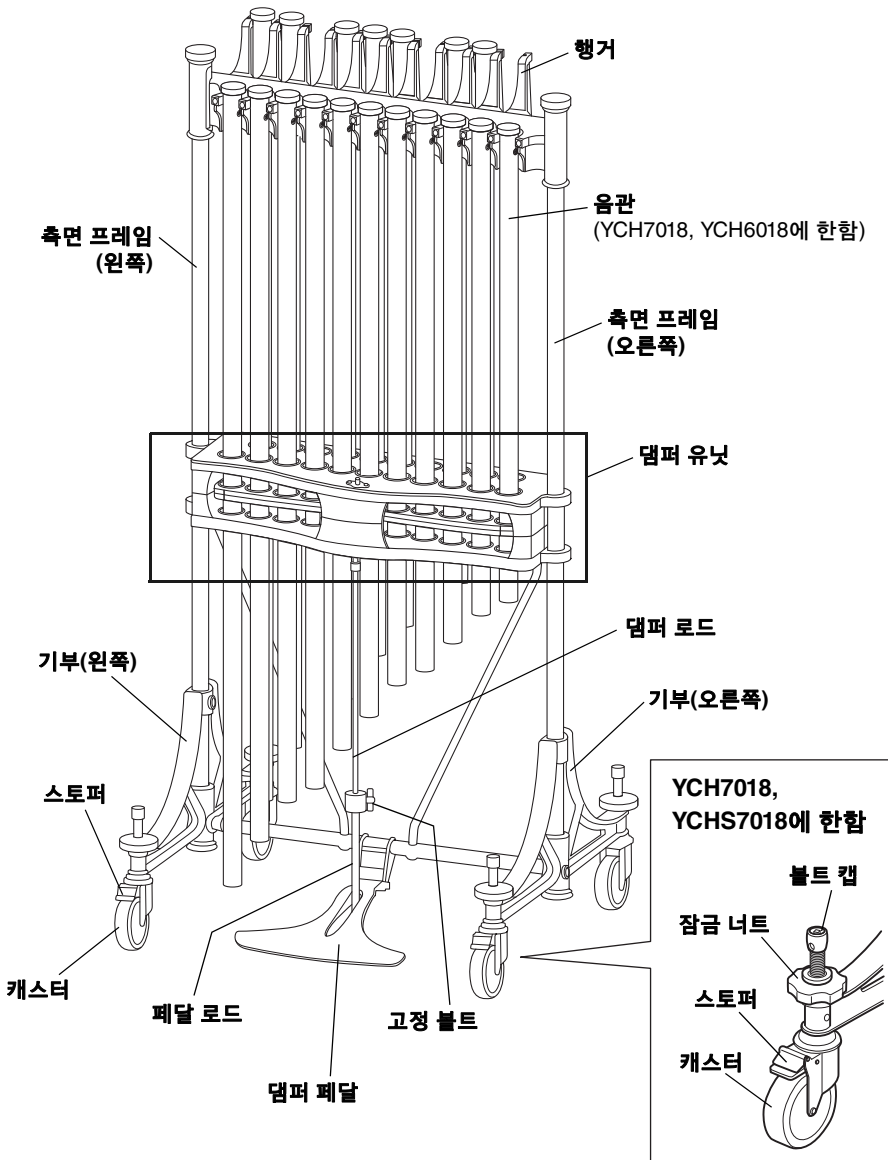
부속 품목

- 차임 말렛 2개(YCH7018 및 YCH6018에 포함)
- 예비용 와이어 1개(YCH7018 및 YCH6018에 포함)
- 먼지 덮개 1개(YCH7018 및 YCH6018에 포함)
- 튜닝 키 1개(YCH7018 및 YCHS7018에 포함)
- 육각 키 5 mm 1개(YCHS7006에 포함)
- 사용설명서 1부(본 책자)
- Yamaha 대리점 또는 공식 유통업체 목록 1개

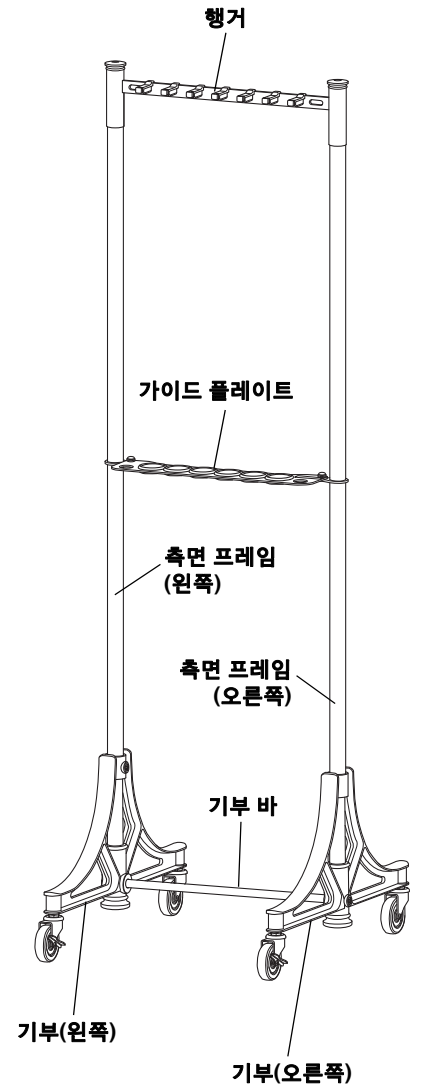
부품명

YCH7018 YCH6018 YCHS7018

그림에는 YCH7018이 표시되어 있으나 관련 정보는 모든 모델에 적용됩니다(표시된 부분 제외).



YCHS7006



조립 절차

■ 스탠드 조립: YCH7018, YCH6018, YCHS7018

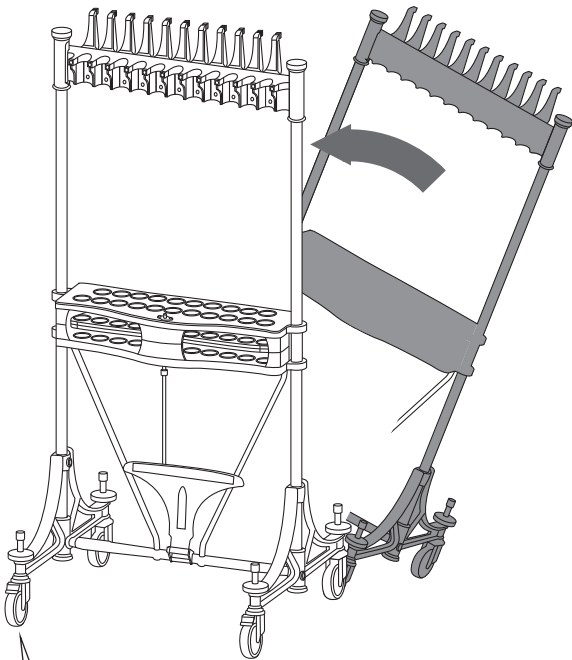
YCH7018, YCH6018 및 YCHS7018은 조립된 상태로 포장됩니다.



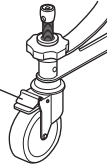
포장 상자에서 차임벨을 꺼내고 들어올릴 때 항상 두 사람 이상이 실시하십시오.

1. 포장 상자에서 스탠드를 꺼낸 후 평평한 수평면에 세워 놓습니다.

2. 캐스터 스톱퍼를 발로 눌러 캐스터를 잠급니다.

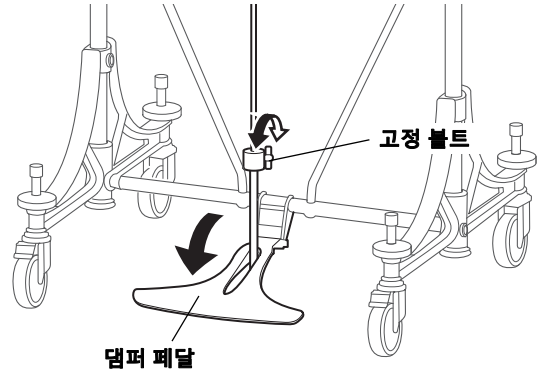


이 스톱퍼를 통해 캐스터 잠금 및 잠금 해제 상태가 전환됩니다(발로 눌러 잠금).



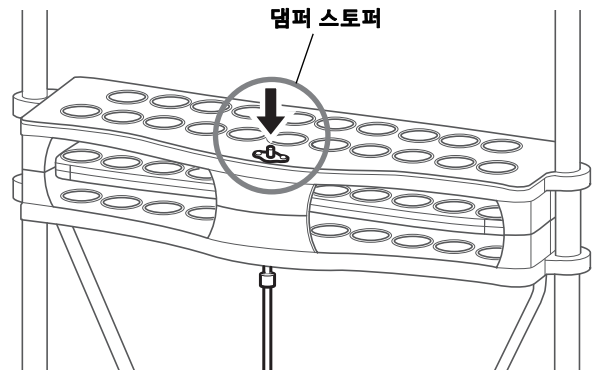
3. 댐퍼 페달을 내립니다.

댐퍼 페달을 내리려면 고정 볼트를 풀고 페달을 내린 후 고정 볼트를 다시 조입니다.



4. 댐퍼를 해제합니다.

댐퍼를 해제하려면 댐퍼 페달을 밟으면서 댐퍼 스톱퍼를 밟은 후 페달에서 발을 뺍니다.



5. “음관 부착”의 조립 지침에 따라 음관을 설치합니다.

6. “댐퍼 페달 조절(YCH7018, YCH6018, YCHS7018)”의 지침에 따라 댐퍼 페달을 밟는 정도를 조절합니다.

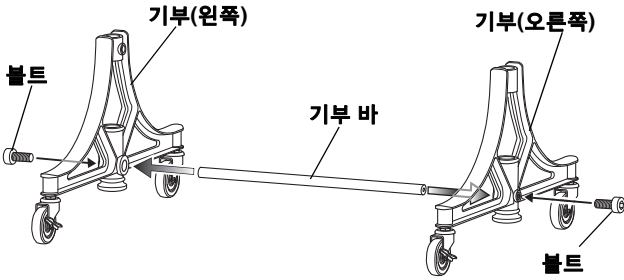
조립 절차

■ 스탠드 조립: YCHS7006

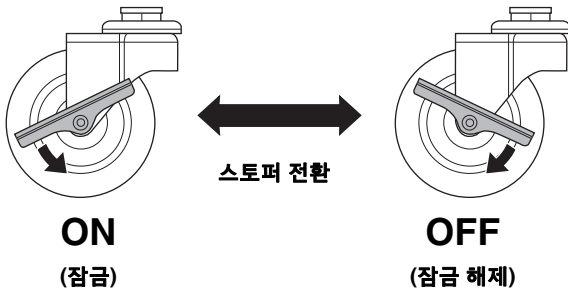


차임벨을 조립할 때 항상 두 사람 이상이 실시하십시오.

- 1. 기부 바를 사용하여 왼쪽 기부와 오른쪽 기부를 연결합니다.**
기부 구멍 끝까지 단단히 기부 바를 삽입한 후, 제공된 육각 키로 제공된 볼트를 조여 고정시킵니다.

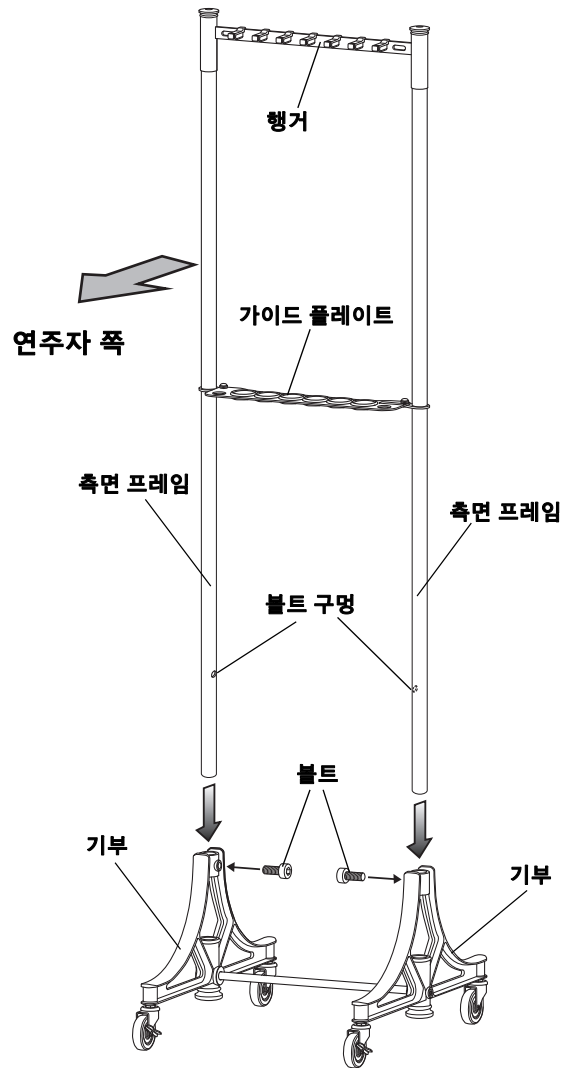


- 2. 왼쪽 및 오른쪽 캐스터의 스톱퍼를 잠급니다.**



- 3. 행거, 가이드 플레이트 및 캐스터(스톱퍼 장착)가 연주자 쪽에 위치하도록 기부에 측면 프레임을 삽입합니다.**

측면 프레임의 볼트 구멍을 기부의 볼트 구멍에 맞춘 후 제공된 볼트를 사용하여 임시로 고정시킵니다.



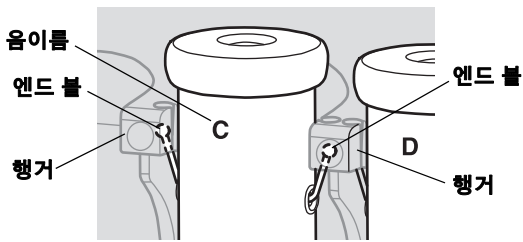
- 4. 3단계에서 임시로 고정시킨 볼트 2개를 조입니다.**

- 5. “음관 부착”에 따라 프레임에 음관을 부착합니다 (7페이지).**

■ 음관 부착

댐퍼를 해제한 상태로 음관을 설치합니다.

1. 안정성 있는 평평한 수평면에 음관을 놓습니다.
음관이 손상되지 않도록 음관을 놓을 바닥에 부드러운 천을 둡니다.
2. 음관 표면에 부착된 보호 필름을 떼어냅니다.
3. 행거 홈에 와이어의 양쪽 엔드 볼을 겁니다.
이때 연주자 방향으로 음이름을 들립니다.



YCH7018, YCH6018, YCHS7018

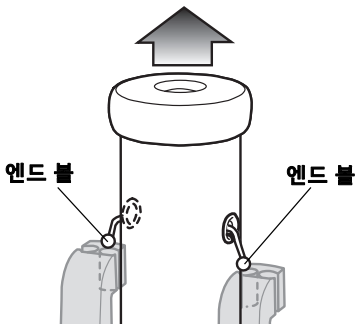
일반적으로 아래 그림과 같이 음관을 배열합니다. 회색 부분은 사용되지 않습니다.

임시표 음조 쪽

긴 음관 제자리표 짧은 음관
음조 쪽

■ 와이어 교체

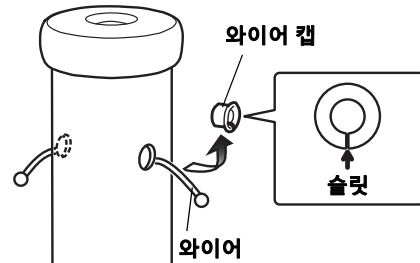
1. 다른 음관 및 스탠드에 닿지 않도록 주의하면서 음관을 잡고 행거 홈에서 엔드 볼을 떼어낸 후 음관을 분리합니다.



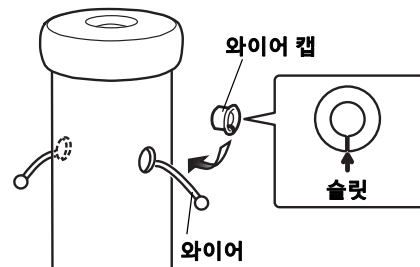
주의사항

- 음관을 제거할 때에는 위로 똑바로 당겨 올리십시오. 비스듬하게 당겨 올릴 경우 와이어가 외부에 닿아 차임벨이 손상될 수 있습니다.

2. 안정성 있는 평평한 수평면에 음관을 놓습니다.
음관이 손상되지 않도록 음관을 놓을 바닥에 부드러운 천을 둡니다.
3. 와이어 캡을 분리합니다.
와이어 캡을 분리할 때 와이어 캡 슬릿에 와이어를 통과시킵니다.



4. 와이어를 교체합니다.
5. 음관에 와이어 캡을 부착합니다.



이 와이어는 여러 가닥의 얇은 금속 와이어로 이루어져 있습니다. 얇은 금속 와이어가 잘린 경우 손상되지 않은 와이어로 교체하십시오. 와이어가 파손된 경우 음관이 떨어져 부상을 입을 수 있습니다.

주의사항

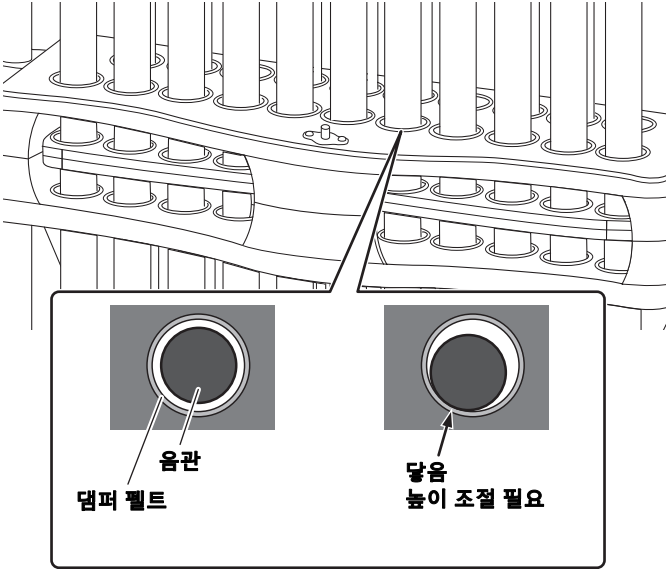
- 손상된 경우 와이어 캡을 교체하십시오. 손상된 와이어 캡을 계속 사용하는 경우 와이어가 쉽게 손상됩니다. 와이어 캡(별도 판매) 교체는 공식 Yamaha 서비스 담당자에게 문의하십시오.

주

- 와이어 캡이 매우 작아 쉽게 분실될 수 있으므로 주의하여 취급하십시오.

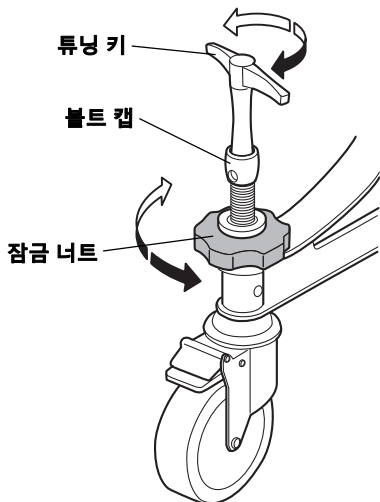
연주 전 준비

평평한 수평면에서 차임벨을 연주하십시오. YCH7018과 YCHS7018에서 댐퍼를 해제할 때 댐퍼 펠트에 일부 음관이 닿는 경우 다음 단계에 따라 4개의 캐스터를 조절하십시오. YCH6018에서 댐퍼를 해제할 때 댐퍼 펠트에 일부 음관이 닿는 경우 평평한 수평면에 차임벨을 놓으십시오. YCHS7006에서 일부 음관과 가이드 플레이트가 닿지 않도록 차임벨을 놓으십시오.



■ 캐스터 높이 조절(YCH7018, YCHS7018)

1. 캐스터 상부의 잠금 너트를 시계 반대 방향으로 돌려 높이 잠금장치를 해제합니다.
2. 제공된 튜닝 키로 각 캐스터의 볼트 캡을 돌려 바닥으로부터 차임벨 높이를 조절합니다.
시계 방향으로 돌리면 높이가 올라가 바닥에서 멀어지지만 시계 반대 방향으로 돌리면 높이가 내려가 바닥과 가까워집니다.
3. 높이를 조절한 후 잠금 너트를 시계 방향으로 돌려 높이를 잠급니다.

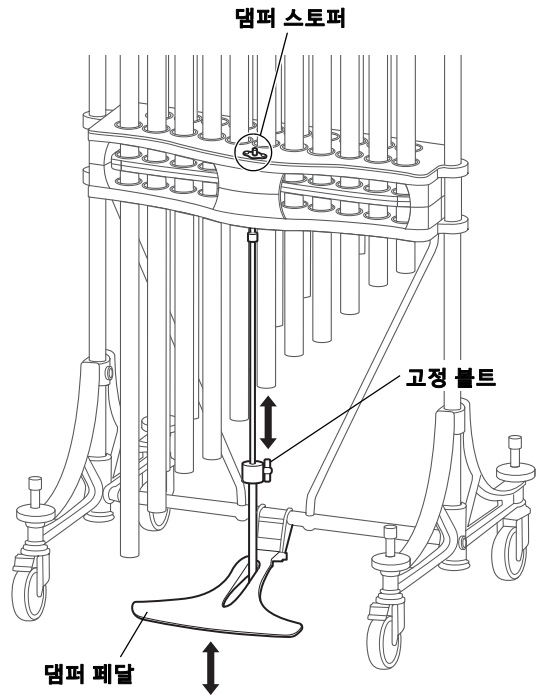


■ 댐퍼 페달 조절(YCH7018, YCH6018, YCHS7018)

댐퍼는 댐퍼 펠트와 함께 음관을 고정하여 차임벨 소리의 잔향 시간을 단축시킵니다. 댐퍼 페달을 밟으면 댐퍼가 해제되어 잔향이 들립니다. 댐퍼 페달을 밟는 동작을 멈추면 댐퍼가 작동하여 잔향이 멈춥니다.

다음 단계를 통해 댐퍼 페달 위치를 조절할 수 있습니다.

1. 고정 볼트를 풉니다.
2. 댐퍼 페달의 위치를 조절합니다.
3. 고정 볼트를 조여 댐퍼 페달을 고정시킵니다.



● 댐퍼 스톱퍼 사용

댐퍼 페달을 밟으면서 댐퍼 스톱퍼를 밀어 넣으면 댐퍼 해제 상태를 계속 유지할 수 있습니다. 댐퍼 스톱퍼를 해제하려면 댐퍼 페달을 다시 밟습니다.

주

- 페달을 밟은 깊이가 충분하지 않으면 댐퍼 스톱퍼를 밀어 넣을 수 없습니다. 이 경우 댐퍼 페달 위치를 조절해야 페달을 완전히 밟을 수 있습니다.

문제 해결

댐퍼가 해제되지 않습니다.

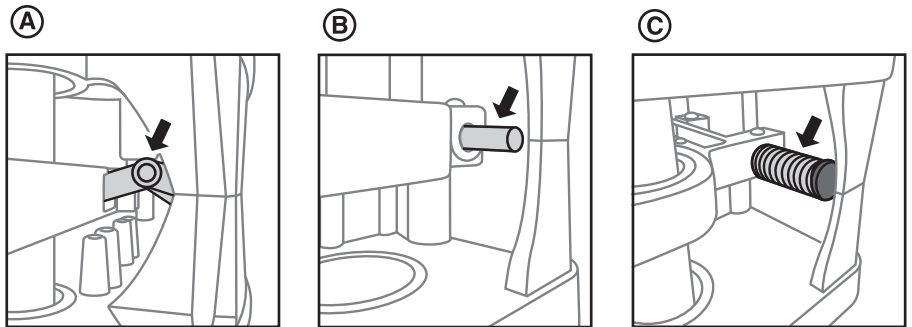
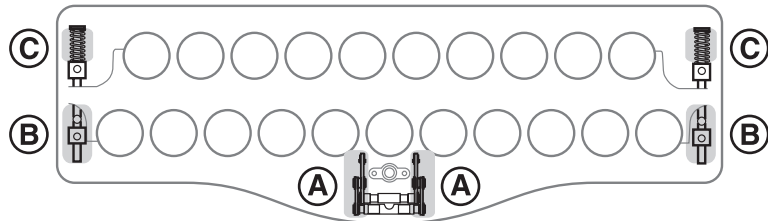
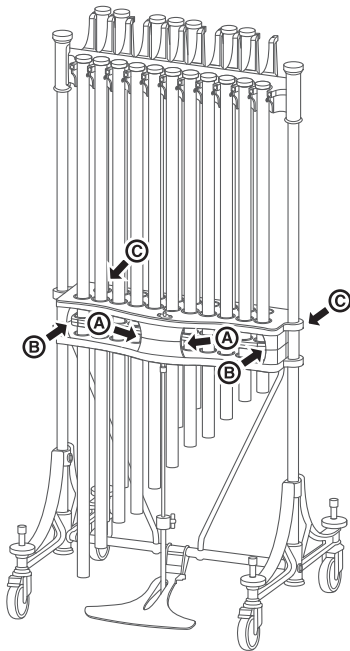
- 댐퍼 스톱퍼를 누르면서 댐퍼 페달을 밟는 동작을 멈추십시오.
- 댐퍼 페달을 밟은 깊이가 충분하지 않으면 댐퍼 스톱퍼를 밀어 넣을 수 없습니다. 이 경우 댐퍼 페달 위치를 조절해야 페달을 완전히 밟을 수 있습니다.

잡음이 들리거나 음향 상태가 좋지 않습니다.

- 평평한 수평면에 차임벨을 놓습니다.
- (YCH7018, YCHS7018에 한함) 수평면 바닥이 아닌 경우 4개의 캐스터 높이를 조절하십시오.
- 와이어 캡이 손상된 경우 손상되지 않은 와이어 캡으로 교체하십시오. 와이어 캡(별도 판매) 교체는 공식 Yamaha 서비스 담당자에게 문의하십시오.

정비용 그리스

일년에 최소 한 번 또는 필요 시 아래 표시된 곳에 소량의 그리스를 도포하십시오. 스프레이형 리튬 비누기 그리스가 권장됩니다.



사양

	YCH7018	YCH6018	YCHS7018	YCHS7006
범위	C52 - F69	C52 - F69	-	-
음관 직경(mm)	38.1	31.8	-	-
크기(cm) (W x D x H)	81 x 71 x 177-181	81 x 71 x 167	81 x 71 x 175-179	56 x 68 x 181
피치(Hz)	A=442	A=442	-	-
댐퍼	있음	있음	있음	-
높이 조절 장치	있음	-	있음	-
무게(kg)	85	63	30	15

* 본 설명서의 내용은 발행일 현재 최신 사양을 기준으로 하고 있습니다. 최신 설명서를 가져오려면 Yamaha 웹사이트에 접속 후 해당 설명서 파일을 다운로드 받으십시오. 제품 사양, 장비 또는 별도로 판매되는 선택 항목은 지역에 따라 변경될 수 있으므로, 해당 지역의 Yamaha 구입처에 문의하시기 바랍니다.

雅马哈乐器音响（中国）投资有限公司

上海市静安区新闻路1818号云和大厦2楼

客户服务热线：4000517700

公司网址：<http://www.yamaha.com.cn>

制造商： 雅马哈株式会社

制造商地址： 日本静冈县滨松市中区中泽町10-1

进口商： 雅马哈乐器音响（中国）投资有限公司

进口商地址： 上海市静安区新闻路1818号云和大厦2楼

原产地： 日本

Manual Development Group
©2019 Yamaha Corporation
Published 11/2021
2021年11月发行
POTO-B0

VFN6620