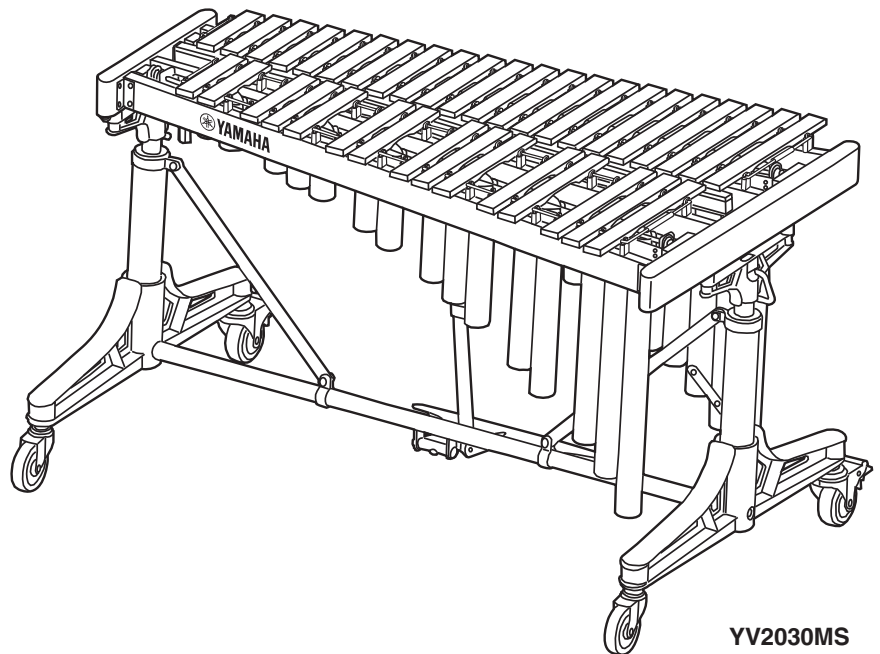


**VIBRAPHONE
YV2030MS****METALLOPHONE
YT2030MS****取扱説明書****Owner's Manual****Benutzerhandbuch****Mode d'emploi****Manual de instrucciones****Manual do Proprietário****Руководство пользователя****使用说明书****사용설명서****YV2030MS**

『安全上のご注意』（2 ページ）を必ずお読みください。

Make sure to read the "PRECAUTIONS" on page 2.

Lesen Sie unbedingt die "VORSICHTSMASSNAHMEN" auf Seite 2.

Assurez-vous de lire "PRÉCAUTIONS D'USAGE" à la page 2.

Asegúrese de leer "PRECAUCIONES" en la página 2.

Certifique-se de ler "PRECAUÇÕES" na página 2.

Обязательно прочтите разделы «ПРАВИЛА ТЕХНИКИ БЕЗОПАСНОСТИ» на стр. 2.

务请阅读第2页“注意事项”。

2 페이지의 “안전 주의사항” 을 반드시 읽어 주십시오.

安全上のご注意

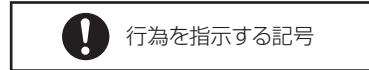
ご使用の前に、必ずこの「安全上のご注意」をよくお読みください。

ここに示した注意事項は、製品を安全に正しくご使用いただき、お客様やほかの方々への危害や財産への損害を未然に防止するためのものです。必ずお守りください。

お子様のご使用になる場合は、保護者の方が以下の内容をお子様にご徹底くださいますようお願いいたします。お読みになったあとは、使用される方がいつでも見られる所に必ず保管してください。

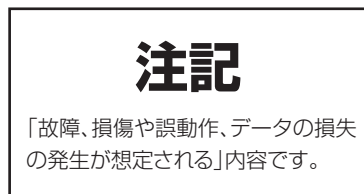
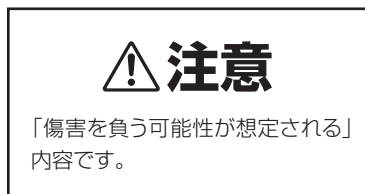
■ 記号表示について

この製品や取扱説明書に表示されている記号には、次のような意味があります。



■ 「注意」「注記」について

誤った取り扱いをすると生じることが想定される内容を、危害や損害の大きさと切迫の程度を区分して掲載しています。



⚠ 注意

分解禁止



修理/部品の交換などで、取扱説明書に書かれている以外のことは、絶対にしない。必ずお買い上げの販売店に相談してください。



ガสปリングを分解することは、絶対にしない。高圧ガスが封入されていますので、分解すると非常に危険です。

組み立て



本書の組み立て方の説明をよく読み、手順どおりに組み立てる。また、定期的にネジやボルトを締め直す。楽器が破損したり、倒れてけがをしたりする原因になります。

運搬 / 設置



楽器の組み立てや移動は必ず2人以上で行なう。1人で作業すると、楽器が破損したり、楽器が倒れてお客様やほかの方々がけがをしたりする原因になります。



不安定な場所に置かない。本体が転倒して故障したり、お客様やほかの方々がけがをしたりする原因になります。



楽器を移動するとき以外は、必ずキャスターのストッパーを左右2箇所ともかける。楽器が移動したり倒れたりして、けがの原因となります。



持ち上げて運ぶ際は、必ず2人以上で、側枠を両手で持って運ぶ。1人や側枠以外の場所を持つと楽器が分解したり転倒したりしてけがをするおそれがあります。



キャスターを利用した移動は、滑らかな平坦面でのみ行なう。傾いたところや凹凸のある道、じゃり道などでは楽器が倒れたり暴走したりしてけがをするおそれがあります。



キャスターを利用して移動するときには走らない。楽器が止まらなくなって、壁にぶつかるなどしてけがをするおそれがあります。



地震のときは、本体から離れる。地震による強い揺れで本体が動いたり転倒したりして、けがをするおそれがあります。

取り扱い



必ず実行

楽器にがたつきや異音、振動があるときはすみやかに使用を中止し、各部のネジを締め直す。楽器が倒れてけがをするおそれがあります。



禁止

(YV2030MSの場合)回転中のプーリーに触れない。手をはさまれることがあります。



禁止

キャスターやペダルの下などの可動部分には、絶対に手や足を入れない。はさまれてけがをするおそれがあります。



禁止

楽器のまわりで遊ばない。身体をぶつけてけがをするおそれがあります。楽器の転倒の原因にもなります。お子様が楽器のまわりで遊ばないように注意してください。



禁止

楽器にもたれかかったり、乗ったり、楽器の上に物を乗せたりしない。楽器が倒れたり、音板や枠を傷めたり、お客様やほかの方々けがをしたりする原因になります。



禁止

マレットは演奏目的以外には使用しない。けがや事故の原因となります。お子様が人の身体をたたくなど、危険な行為をしないように注意してください。



禁止

小さな部品は、乳幼児の手の届くところに置かない。お子様が誤って飲み込むおそれがあります。

- 不適切な使用や改造により故障した場合の保証はいたしかねます。

注記(ご使用上のご注意)

製品の損傷を防ぐため、以下の内容をお守りください。

■ 製品の取り扱いに関する注意

- 音板をグロッケン用マレットや、その他の硬いものでたたかないでください。
音板にへこみやキズができたり、音律が狂ったりする原因になります。
- 風通しの良いところで使用してください。
- 移動の際にはキャスターのストッパーが解除されていることを確認してください。また、平らな床面以外では、少し持ち上げるようにしてください。
安定して移動することができます。
- 移動の際は、衝撃を与えないように静かに運んでください。
楽器が破損する原因となります。
- 頻繁に移動するような場合は、各部のボルト類がゆるむことがあります。
移動後には、ゆるみをチェックし、ゆるんでいる場合は締めてください。
- 側枠を無理に持ち上げて、ガススプリングを脚部から引き抜かないでください。動作不良、破損の原因になります。
- 直射日光のあたる場所（日中の車内など）やストーブの近くなど極端に温度が高くなる場所、逆に温度が極端に低いところ、雨や水のかかるところ、ほこりや振動の多いところで保管または使用をしないでください。
楽器が変形したり、故障したりする原因になります。
- 本体上にビニール製品やプラスチック製品、ゴム製品などを置かないでください。
楽器が変色/変質する原因になります。

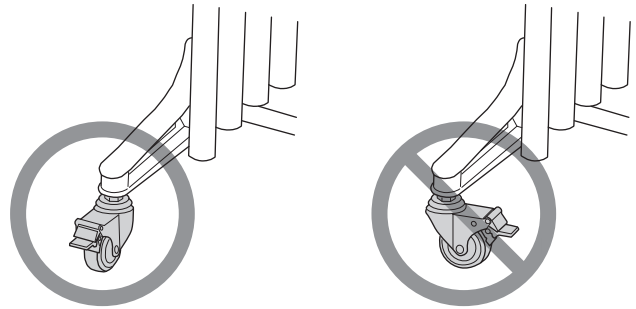
■ 製品のお手入れに関する注意

- 音板のお手入れには、乾いた柔らかい布をご使用ください。汚れが取れないときは、柔らかい布にエチルアルコールを少量含ませて使用します。シンナーやベンジン、濡れぞうきんなどは絶対に使用しないでください。
音板の表面塗装を侵すなど、楽器を傷める原因となります。

お知らせ

■ キャスターについて

演奏のとき、キャスターは脚と平行になるようにしてください。脚とキャスターの角度が直角に近づくほど、演奏時にキャスター部からカタカタという音が発生しやすくなります。



■ 取扱説明書の記載内容に関するお知らせ

- この取扱説明書に掲載されているイラストは、すべて操作説明のためのものです。したがって、実際の仕様と異なる場合があります。
- 本書に記載されている会社名および商品名等は、各社の登録商標または商標です。

はじめに

このたびは、ヤマハ ビブラフォン(YV2030MS)、メタロフォン(YT2030MS)をお買い上げいただき、誠にありがとうございます。
この楽器は、学校での演奏や趣味での演奏でお使いいただけるビブラフォン/メタロフォンです。
この楽器に搭載された機能を十分に活かし、演奏をお楽しみいただくため、本書をよくお読みになってからご使用ください。
また、お読みになったあとも、いつでもご覧になれるところに大切に保管していただきますようお願いいたします。

この取扱説明書では、YV2030MSのイラストで説明していますが、組み立て方はYT2030MSも同じです。
ビブラフォンドライバーの取り扱いにつきましては、ビブラフォンドライバー付属の取扱説明書をご覧ください。

部品の確認

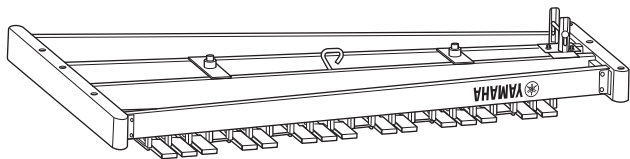
YV2030MS、YT2030MSの梱包箱には、以下の部品が入っています。
組み立ての前に、すべての部品がそろっていることを確認してください。

* 部品が不足している場合は、お買い求めになった販売店またはサービス拠点にお問い合わせください。

① 取扱説明書(本書)



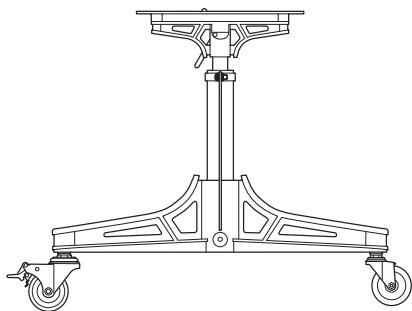
② 本体 × 1 (音板/枠/ダンパー / ドライバーアタッチメント(YV2030MSのみ))



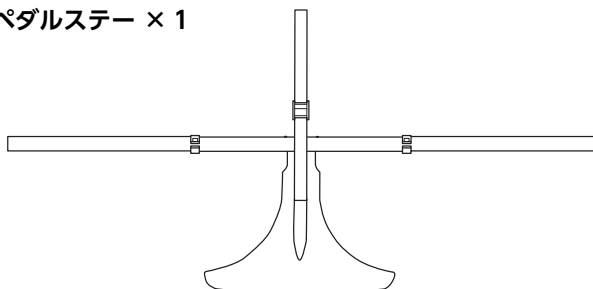
NOTE

YV2030MSのファンを回すには、ビブラフォンドライバー YVD10(別売)と電源アダプター(別売)が必要です。

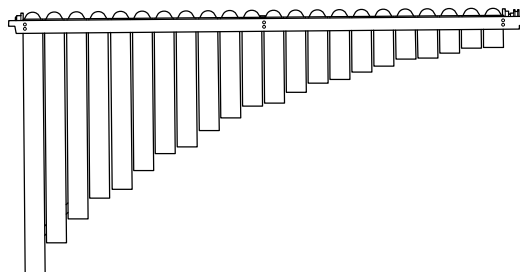
③ 脚 × 2



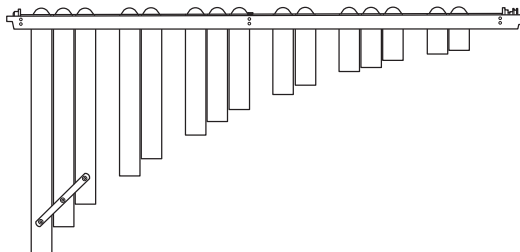
④ ペダルステー × 1



⑤ 共鳴パイプ(幹音側) × 1



⑥ 共鳴パイプ(派生音側) × 1



⑦ マレット × 2

⑧ ダストカバー × 1

⑨ M8ボルト×2、M6ボルト×7、角根ボルト×1、 蝶ナット×1 (YV2030MS) M8ボルト×2、M6ボルト×6 (YT2030MS)

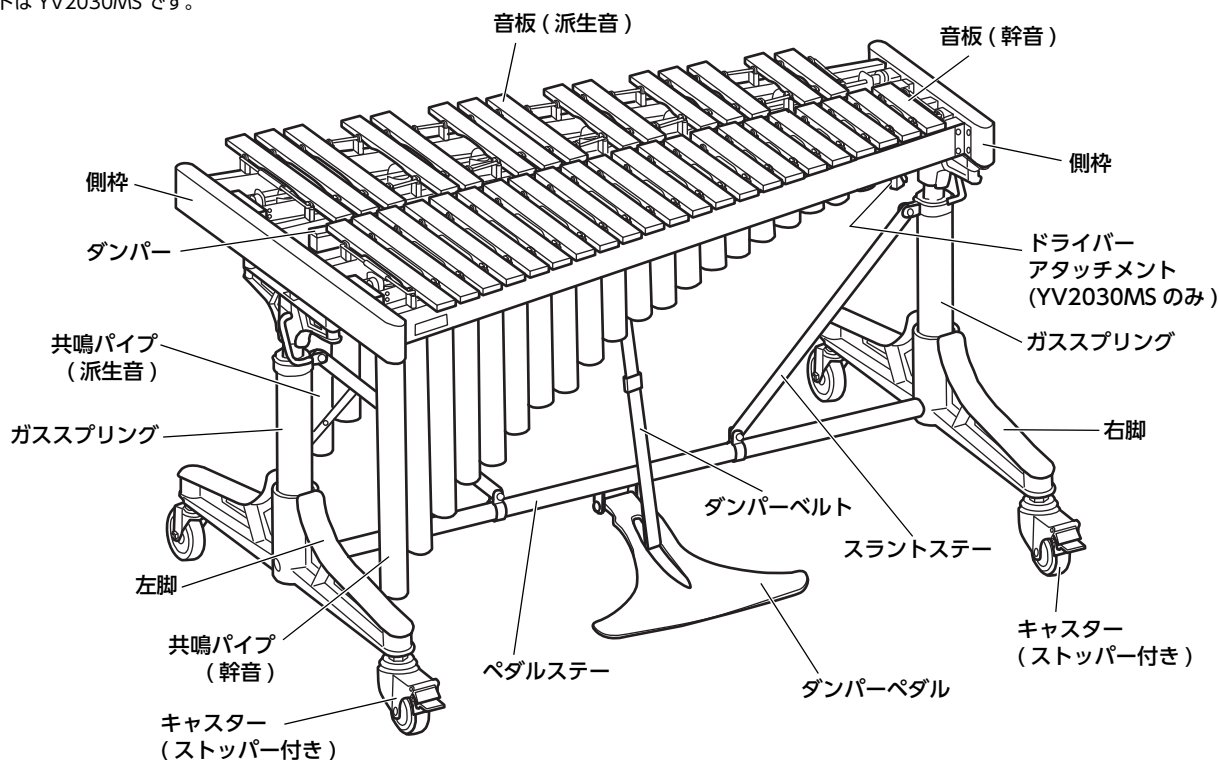
*YV2030MSのM6ボルト1本、角根ボルト、および蝶ナットは、ビブラフォンドライバー YVD10(別売)取り付け用です。
YVD10を取り付けない場合もなくさないようご注意ください。

⑩ 六角棒レンチ × 1

⑪ サービス拠点情報 × 1

各部の名称

※イラストは YV2030MS です。



組み立て方



組み立ては 2 人以上で行なってください。

注意

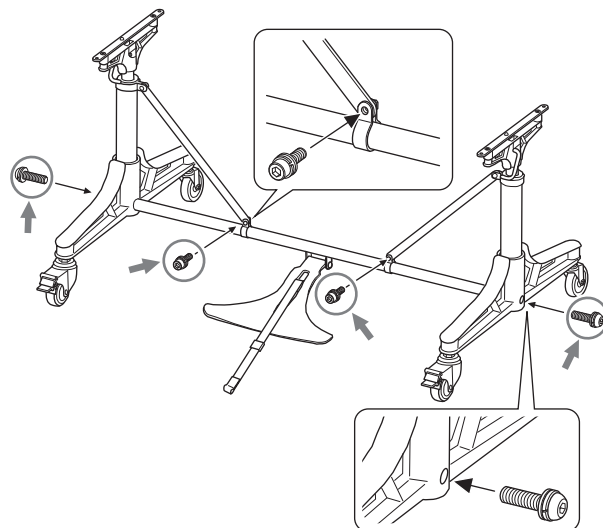
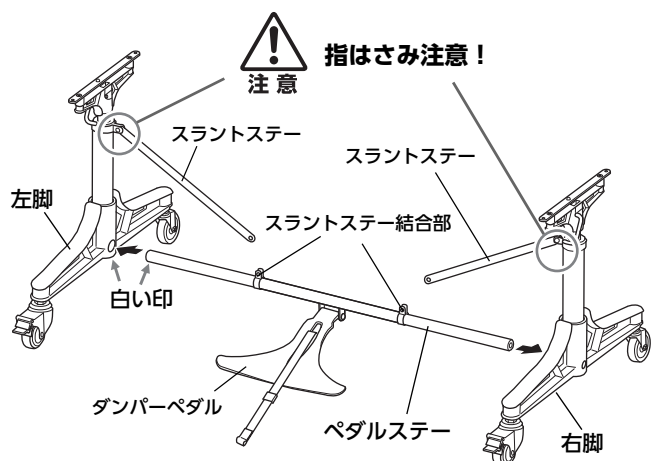
• 周囲に十分なスペースを確保してください。

1. ペダルステーと左脚にある「白い印」を合わせるようにして、左右の脚をペダルステーと連結します。

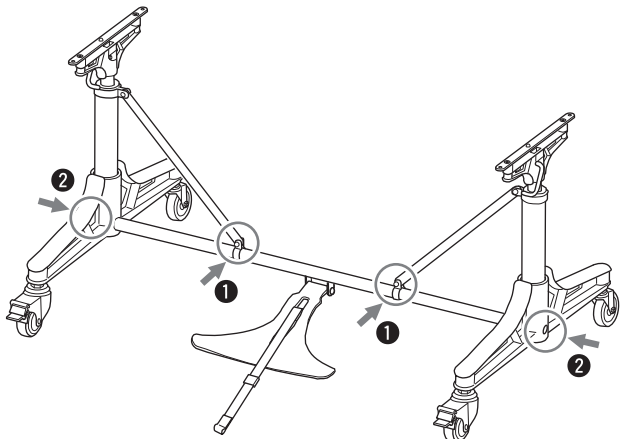
このとき、スラントステーの結合部が上に、ダンパーペダルが手前に来るようにします。

2. 付属の六角棒レンチを使って 4 箇所をボルトで仮止めします。

ペダルステーの固定には、他のものよりもひと回り大きなボルトを使います。

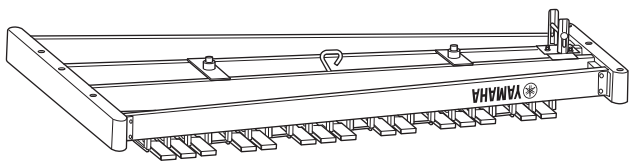


3. ① スラントステー → ② ペダルステーの順にしっかりとボルトを締めます。



4. 裏返した状態の本体を用意します。

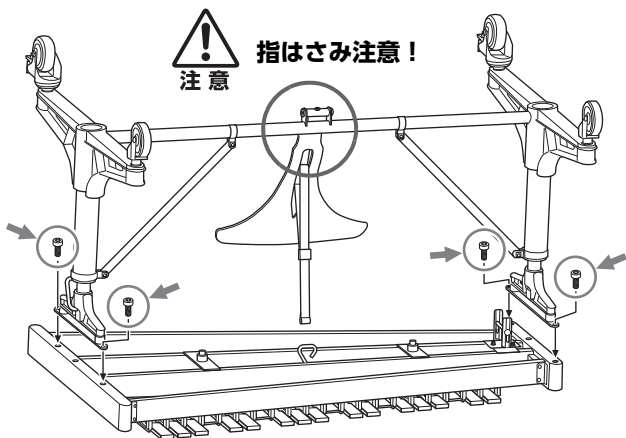
床を傷付けないようにするため、本体は梱包箱の中に置いたままにするか、じゅうたんや柔らかい布を敷いた上に置いて作業をしてください。



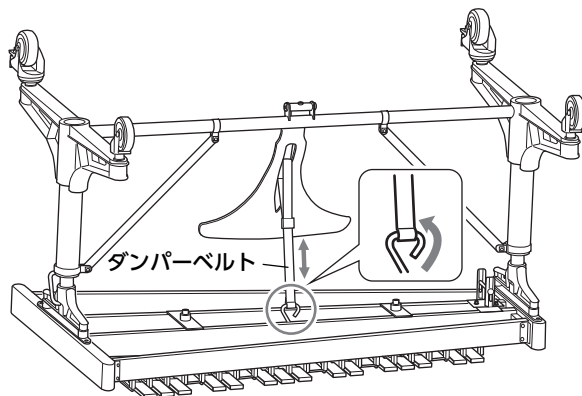
5. 組み上げた脚部を逆さにして、本体に乗せ、4箇所をボルトで固定します。

NOTE

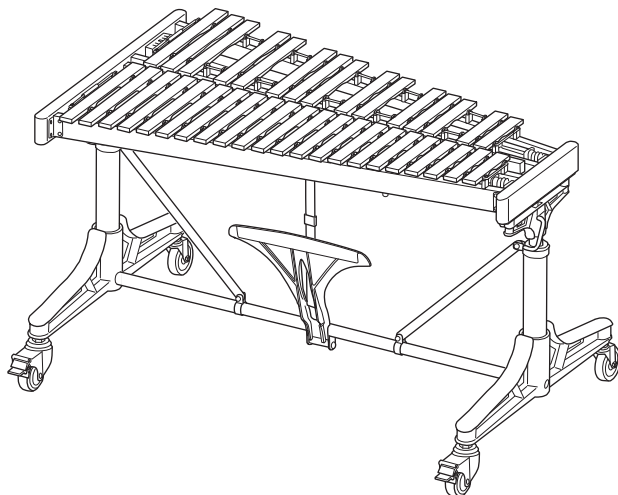
脚と本体の向きがあっていないと、位置決めピンがずれ、組み合わないようになっています。



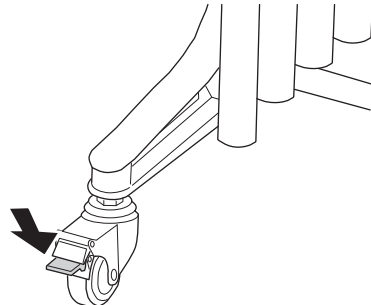
6. ペダルがバタつかないように、ダンパーベルトをフックにかけ、ベルトの長さを調節して固定します。



7. 転倒や落下に注意しながら、楽器を起こします。



8. 左右のキャスターのストッパーを押して、キャスターをロックします。



組み立て方

9. ダンパーペダルを降ろします。

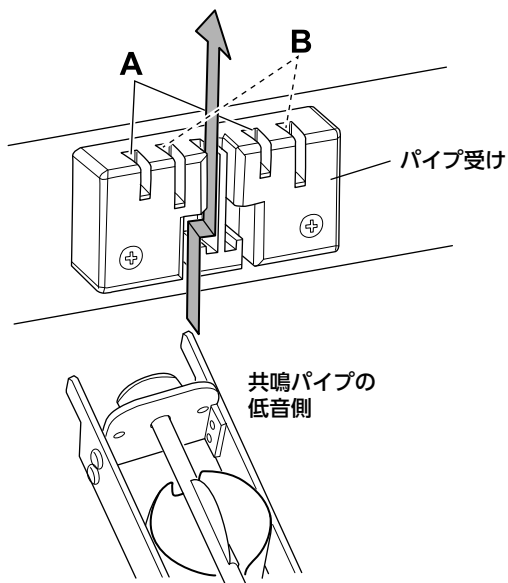
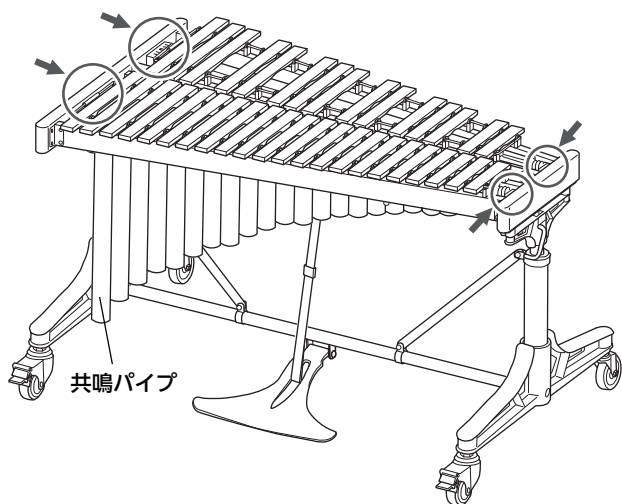
手順 11 で楽器高さを上げてベルトがつっぱらないように、ダンパーベルトのバックルをゆるめておきます。

10. 共鳴パイプを側枠のパイプ受けに高音側から差し込みます。

共鳴パイプの低音側をかける場合は、パイプ受けの真ん中の溝を通して持ち上げます。最適な共鳴を得るために、室温が 23℃ 以上の場合には浅い方 (A) へ、23℃ 未満の場合には深い方 (B) へかけてください。

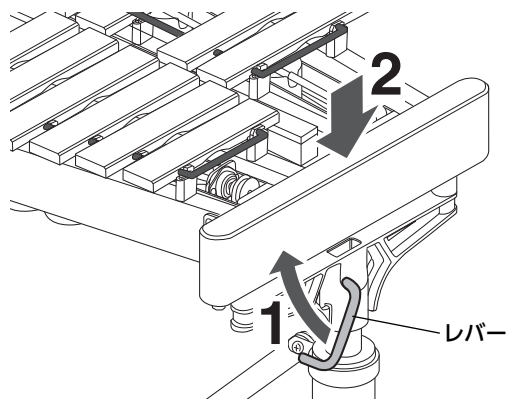
NOTE

- 共鳴パイプ(幹音用)と共鳴パイプ(派生音)用は、構造上正しい位置にしか取り付けられないようになっています。



11. 楽器の高さを調節します。

左右の脚に付いているレバーを引き上げると、楽器高さが上がり、レバーを上げたまま上から強く押すと、楽器高さが下がります。レバーを離すと、その高さで楽器高さが固定されます。

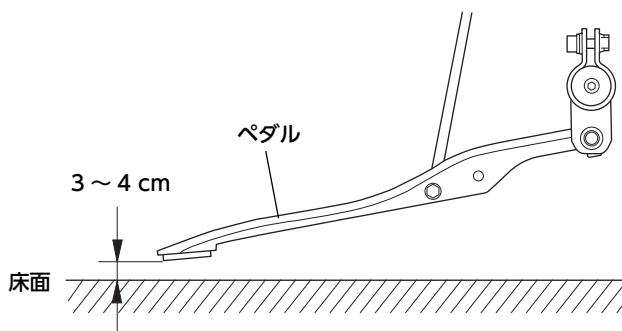


NOTE

- 脚には、高さ調節の目安になる目盛りが付いています。
- 合わせたい高さよりも少し下げてから、少しずつ上げながら微調整することをおすすめします。
- 高さ調整は、左右同時に行ない、音板の水平を保ってください。
- 滑らかに上げ下げできるように脚の支柱部にはグリスが塗布されています。グリスが手についた場合には、流水で洗い流してください。
- 楽器の高さを再調整する際は、必ずダンパーベルトのバックルをゆるめてください。

12. ペダルの踏み込み量を調整します。

ダンパーベルトのバックルをゆるめて、ペダルの高さを調整し、バックルを留めてペダルを固定します。



13. すべて組み上げたら、各部のネジがしっかりと締まっていることを確認してください。

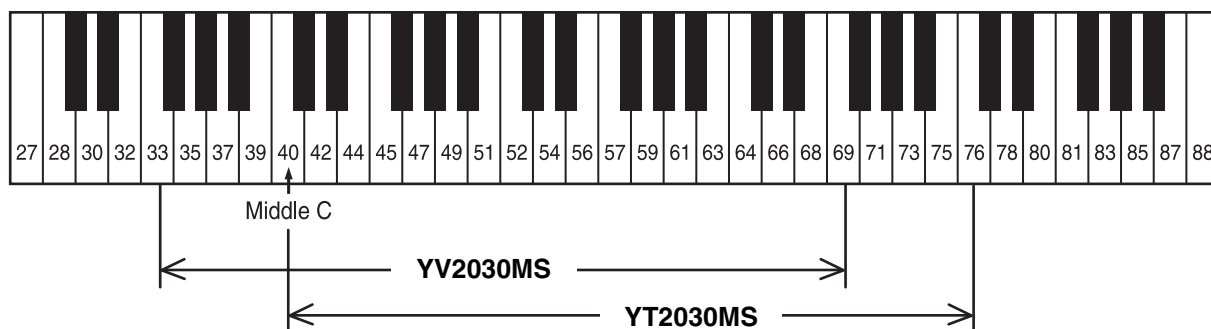
以上で、組み立ては完了です。

仕様

音域	YV2030MS: F33 ~ F69 (3 オクターブ) YT2030MS: C40 ~ C76 (3 オクターブ)
音板材	アルミニウム合金
寸法	幅 = 110 cm 高さ = 66 ~ 85 cm 奥行 = 74 cm
質量	YV2030MS: 31 kg YT2030MS: 28 kg
付属品	ダストカバー、マレット (ME-303)、六角棒レンチ
別売品	ビブラフォンドライバー (YVD10)

* 本書は、発行時点での最新仕様で説明しています。最新版は、ヤマハウェブサイトからダウンロードできます。

● ピアノの鍵盤との比較



雅马哈乐器音响（中国）投资有限公司

上海市静安区新闻路1818号云和大厦2楼

客户服务热线：4000517700

公司网址：<http://www.yamaha.com.cn>

制造商： 雅马哈株式会社

制造商地址： 日本静冈县滨松市中区中泽町10-1

进口商： 雅马哈乐器音响（中国）投资有限公司

进口商地址： 上海市静安区新闻路1818号云和大厦2楼

原产地： 日本

Manual Development Group
©2019 Yamaha Corporation
Published 3/2021
2021年3月发行
POTO-B0

VAX4970