

■ 천장에 우묵한 곳을 만들 때

- 경고:**
- 설치하기 전에 기기와 안전 와이어를 설치할 위치가 충분히 튼튼한지 확인하십시오.
 - 포함된 브래킷을 사용하여 장치를 천장에 장착하십시오. 설치하기 전에 설치 위치가 충분히 튼튼한지 확인하십시오. 또한 포함된 U자형 브래킷을 사용하여 구조 재료에 하중을 전달하는 등 천장 패널이 내하중보다 높은 하중을 받지 않도록 하십시오. 패널에 하중이 가해질 경우에는 필요에 따라 패널을 보강하여 부품 손상, 그리고 기기 또는 부품 낙하를 방지하십시오.

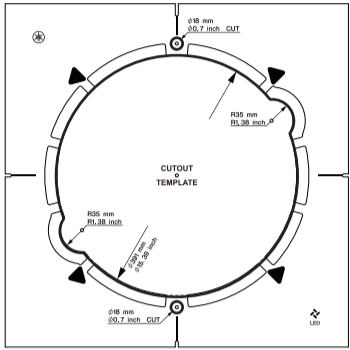
- 주의사항:**
- 전원을 공급하려면 기기가 안전하게 설치되었는지 확인한 다음 LAN 케이블을 IEEE802.3af 를 준수하는 PoE 인젝터 또는 PoE 네트워크 스위치에 연결하십시오.
 - 최대 100m 길이의 케이블을 사용할 수 있습니다.
 - 전자기 간섭을 방지하려면 STP(차폐연선) 케이블을 사용하십시오.
 - 그릴과 장착 브래킷을 포함한 무게는 약 6.8kg 입니다.

■ 천장에 구멍 만들기

1. 절단 템플릿을 천장에 위치시킨 다음 절단 위치를 표시합니다.

로고의 위치에 따라 위치와 방향을 결정합니다. 두꺼운 선은 잘라낼 부분을 나타냅니다.

주:
구멍 커터를 사용하는 경우 절단 템플릿에 따라 절단할 5 개 구멍의 중심점을 표시합니다. 먼저 R35mm 구멍을 뚫습니다. 아래 그릴과 같이 방향을 잡을 때 절단 템플릿의 상단과 하단에 천장 레일이 있는지 확인합니다.



2. 표시를 따라 천장에 구멍을 뚫습니다.

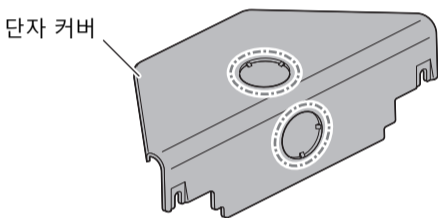
- 경고:**
구멍을 뚫을 때 눈에 이물질이나 먼지가 들어가지 않도록 주의하십시오.

■ 브래킷 장착

단자 커버를 사용하지 않을 경우 **1, 8, 10** 단계를 건너 뛴니다. 그러나 방진 및 플레넘 등급은 충족되지 않습니다.

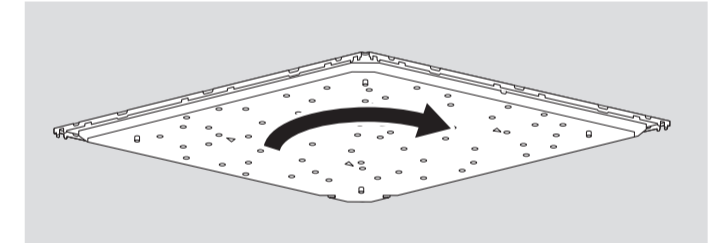
1. 단자 커버에 구멍을 뚫어 도관을 통과시킵니다.

도관의 방향에 따라 단자 커버에 케이블 구멍을 만듭니다. 케이블 구멍은 단자 커버에 수평 또는 수직으로 만들 수 있습니다. 니퍼를 사용하는 것이 좋습니다. 일자 드라이버 등으로 커버를 치거나 들어 올려 구멍을 만들려고 하면 단자 커버가 변형될 수 있습니다.



2. 장치를 시계 방향으로 돌려 방향을 조정합니다.

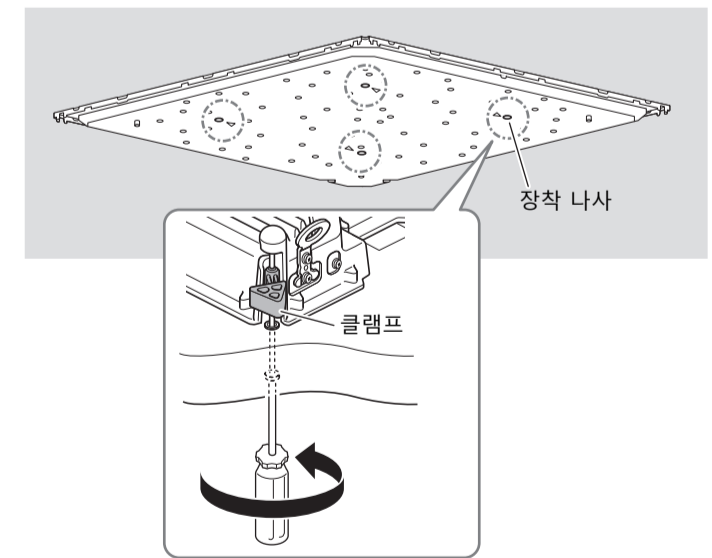
C-링에 임시 장착 브래킷을 놓은 후 작업을 위해 기기에서 손을 뗄 수 있습니다.



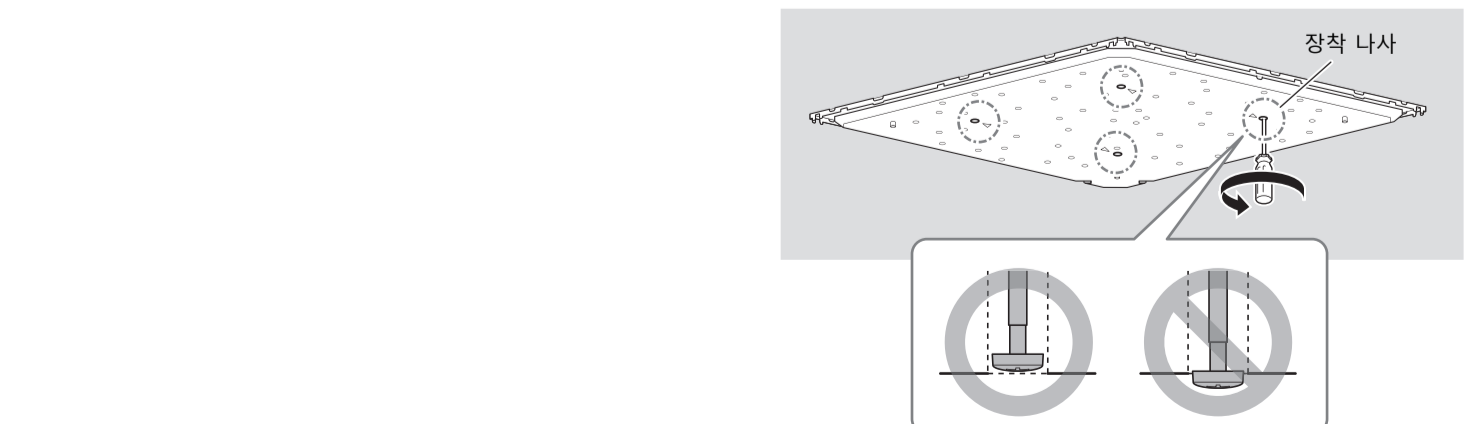
3. 기기를 위로 들고 십자 드라이버로 4 개의 장착 나사를 시계 방향으로 돌려 조입니다.

첫 번째 회전은 클램프를 엽니다. 나사를 돌릴 때마다 클램프가 내려가고 C-링이 천장에 고정됩니다. 클램프를 열기 어려운 경우 나사를 시계 반대 방향으로 반 바퀴 돌려 클램프를 쉽게 열 수 있도록 합니다.

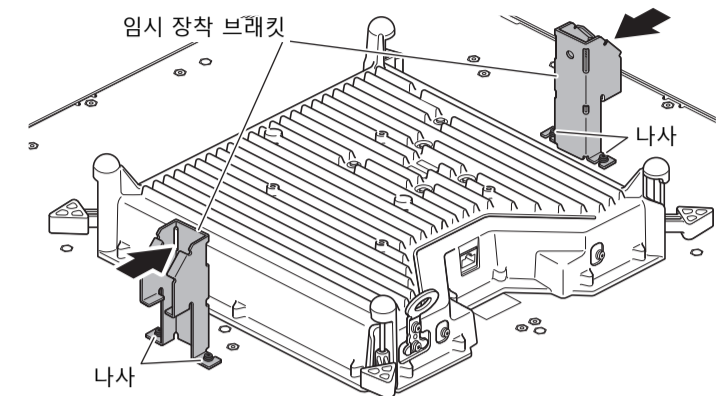
장착 나사를 돌리면 기기의 방향이 바뀔 수 있습니다. 기기가 잘못 정렬된 경우 나사를 완전히 조이기 전에 위치를 수정하십시오.



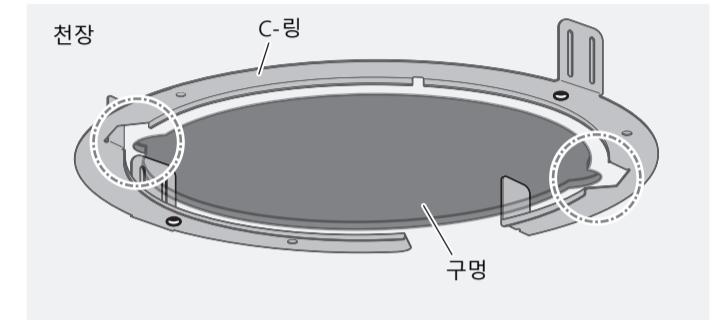
- 경고:**
- 장착 나사 또는 클램프가 파손될 수 있으므로 장착 나사를 과도하게 조이지 마십시오.
 - 장착 나사 이외의 나사는 돌리지 마십시오. 그럴 경우 기기가 떨어지거나 오작동 할 수 있습니다.



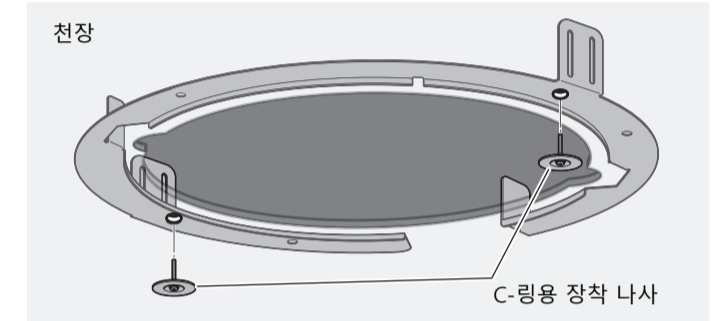
2. 기기의 임시 장착 브래킷 나사를 풀 후 해당 나사를 사용하여 기기에 임시 장착 브래킷을 장착합니다.



3. C-링을 천장의 구멍에 삽입하고 홈을 맞춥니다.



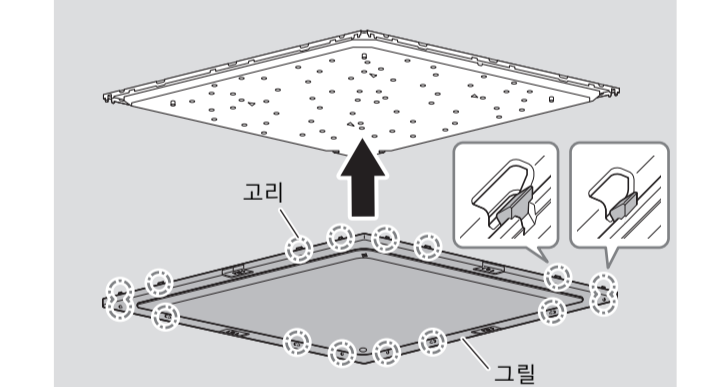
4. C-링용 장착 나사를 사용하여 C-링을 천장에 고정합니다.



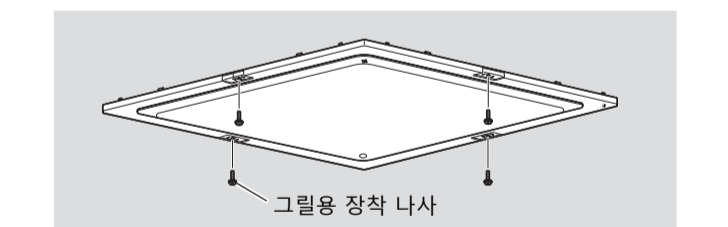
■ 그릴 장착

1. 그릴을 본 기기에 장착합니다.

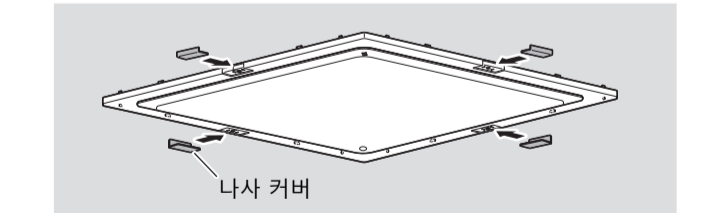
그릴에 있는 16 개의 고리를 바깥쪽으로 가볍게 열어서 장착합니다.



2. 장착 나사를 사용하여 그릴을 네 위치에 고정합니다.

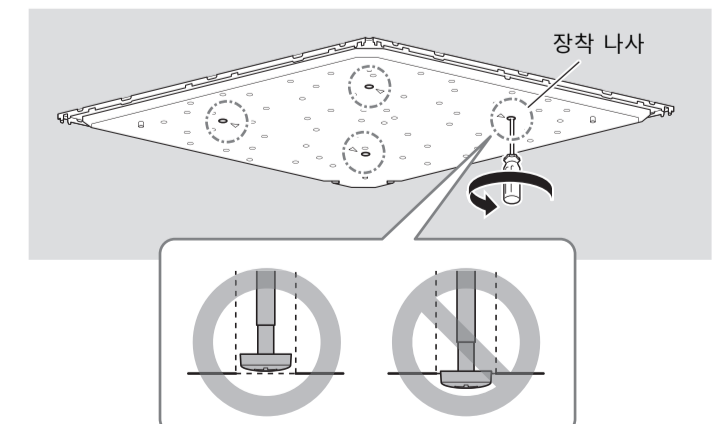


3. 4개의 나사 커버를 측면에서 밀어서 제자리에 맞춥니다.



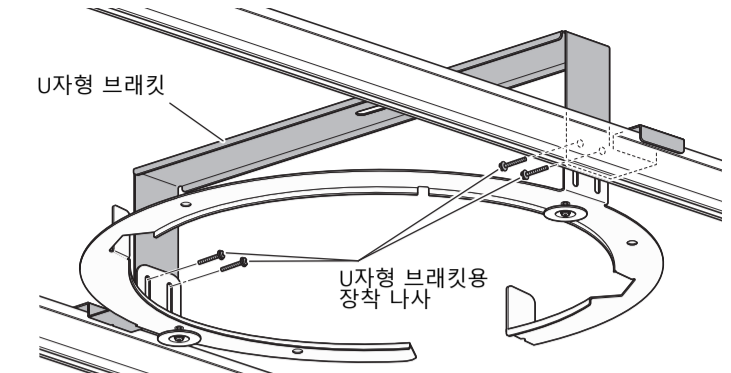
분리하려면 절차를 반대로 수행합니다. 이 경우 다음 사항에 유의하십시오.

- 그릴을 분리할 때 고리를 바깥쪽으로 가볍게 엽니다.
- 4 개의 장착 나사를 시계 반대 방향으로 돌려 풉니다. 나사를 풀면 기기를 천장에 고정하는 클램프가 올라가서 닫힙니다. 나사 머리가 표면에서 튀어 나오지 않도록 합니다. 나사를 너무 많이 풀면 클램프가 떨어져, 기기를 구멍에서 분리할 때 낙하여 부상을 입을 수 있습니다.



5. U자형 브래킷을 천장의 구멍에 삽입한 다음 U자형 브래킷용 장착 나사를 사용하여 C-링에 고정합니다.

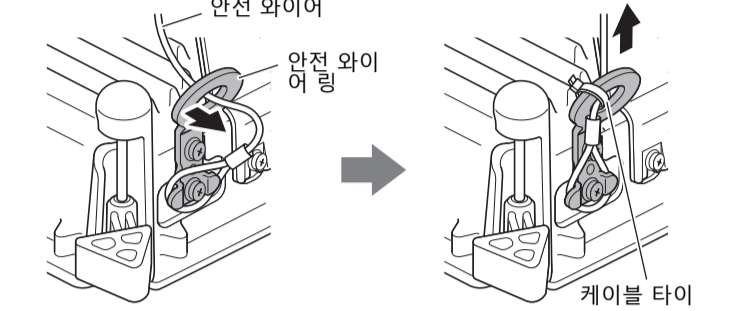
기기의 무게를 분산하기 위해 U자형 브래킷의 양쪽 끝이 천장 레일에 놓여 있는지 확인하십시오.



6. 천장 위의 구조물에 안전 와이어를 장착합니다.

7. 안전 와이어를 안전 와이어 링에 연결하고 케이블 타이로 안전 와이어와 안전 와이어 링을 고정합니다.

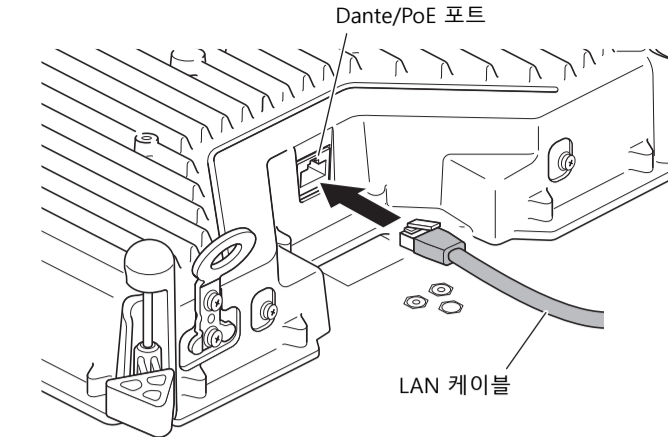
기기가 안전 와이어에 매달린 상태에서 **3** 단계까지 다음 단계를 수행합니다.



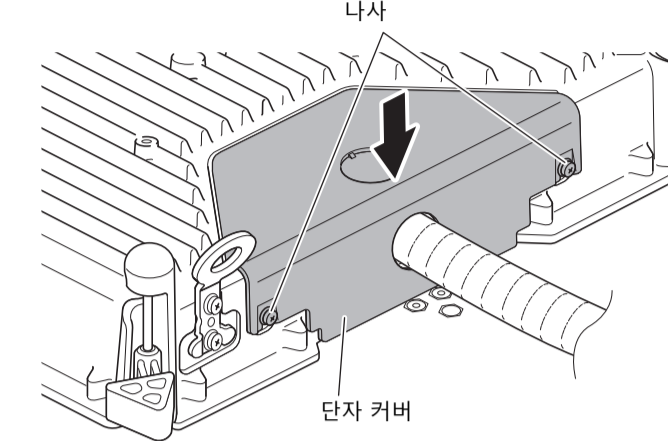
- 경고:**
기기가 떨어지지 않도록 조치를 취하십시오. 부착된 안전 와이어가 충분히 길지 않은 경우, 적절한 길이와 강도의 와이어를 준비할 때 기기의 무게와 설치 위치를 고려하십시오. 와이어가 너무 길면 기기가 떨어질 때 와이어에 운동 에너지가 부가되어 와이어가 끊어져 기기가 떨어질 수 있습니다.

8. LAN 케이블을 터미널 커버에 통과시킵니다.

9. LAN 케이블을 Dante/PoE 포트에 연결합니다.



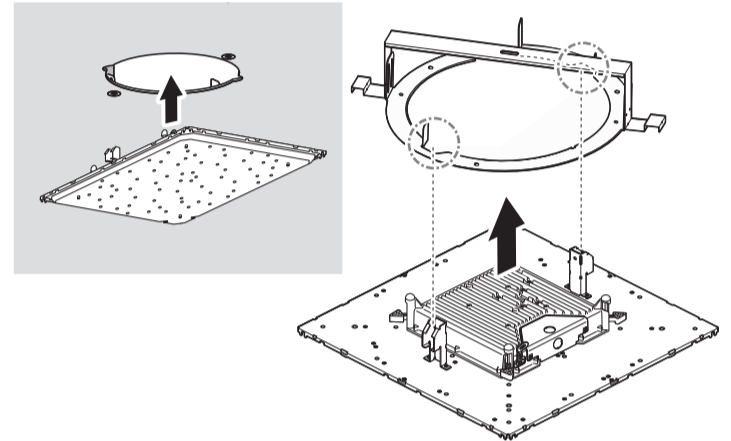
10. 기기의 단자 커버 나사를 풀 후 해당 나사를 사용하여 단자 커버를 기기에 부착합니다.



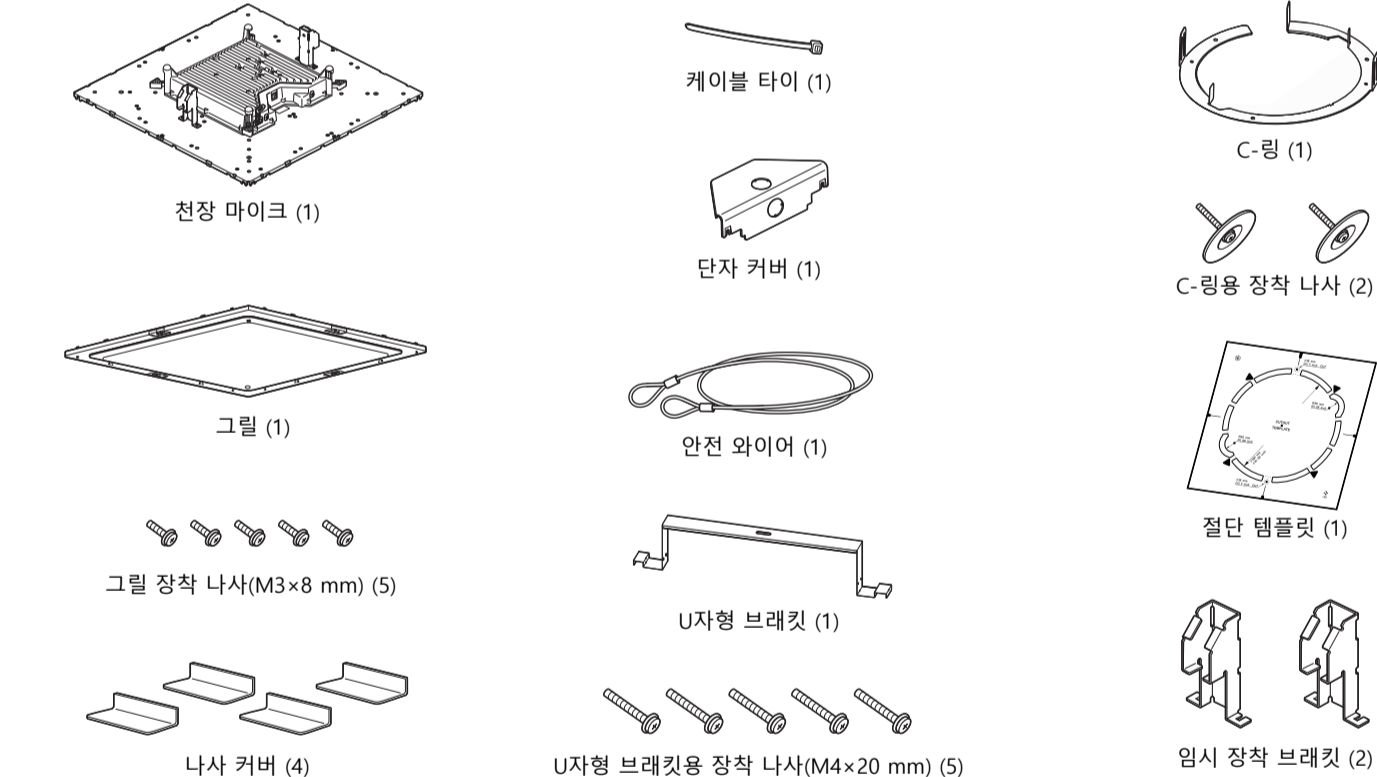
■ 천장에 장착

1. 임시 장착 브래킷을 천장 구멍의 홈에 맞춘 다음 기기를 천장을 통해 천천히 삽입합니다.

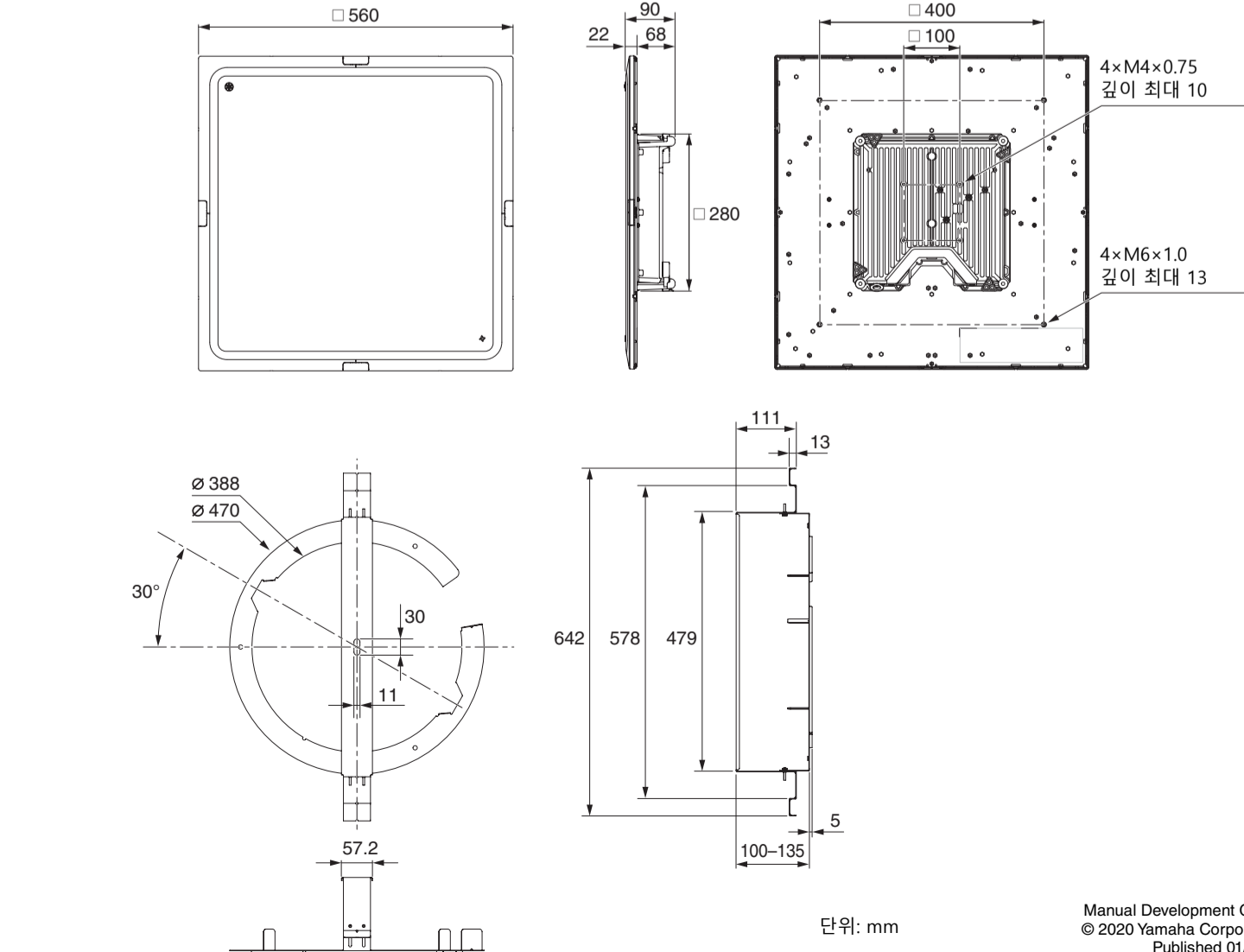
천장과 기기 사이에 케이블이나 안전 와이어가 끼지 않도록 주의하십시오.



부속품



치수도



단위: mm