



천장 마이크

# RM-CG

참고 설명서

## 목차

정보 .....	1
<b>소개 .....</b>	<b>2</b>
사용 가능한 유틸리티 소프트웨어 .....	2
사용 가능한 설명서 .....	2
<b>컨트롤 및 기능 .....</b>	<b>3</b>
전면 패널 .....	3
측면 패널 .....	4
<b>사용 가능한 유틸리티 소프트웨어 .....</b>	<b>5</b>
Web GUI Device Manager 시작 .....	5
<b>부록 .....</b>	<b>8</b>
블록도 (ADECIA 펌웨어 버전 3.0 이상) .....	8
블록도 (ADECIA 펌웨어 버전 2.8) .....	9
경고 로그 목록 .....	10
<b>설명 .....</b>	<b>12</b>
추적 영역 지정 .....	12
펌웨어 업데이트 .....	13
초기화 .....	14
<b>주요 사양 .....</b>	<b>15</b>

## 정보

- 본 설명서에 수록된 그림과 이미지는 설명용으로만 사용됩니다.
- 본 설명서에 기재된 회사명과 제품명은 각 회사의 상표 또는 등록 상표입니다.
- Yamaha는 지속적으로 제품 소프트웨어를 개선하고 있습니다. Yamaha 웹사이트에서 최신 버전을 다운로드할 수 있습니다.
- 본 설명서는 발행일 현재 최신 사양을 기준으로 하고 있습니다. Yamaha 웹사이트에서 최신 버전을 다운로드할 수 있습니다.
- 허가 없이 전체 또는 부분적으로 본 설명서를 복제하는 행위는 금지되어 있습니다.

# 소개

Yamaha RM-CG 천장 마이크를 구입해 주셔서 감사합니다. ADECIA 천장 솔루션을 구성하는 장치 중 하나인 이 마이크는 회의실 천장에 장착할 수 있습니다.

본 제품을 올바르게 안전하게 사용하기 위해 먼저 (제품에 동봉된) RM-CG 설치 설명서와 함께 본 설명서를 주의깊게 읽으시기 바랍니다.

## 사용 가능한 유틸리티 소프트웨어

이 유틸리티 소프트웨어를 사용하여 용도 및 환경에 따라 본 기기를 설정할 수 있습니다.

- Web GUI "RM-CG Device Manager"** 이를 통해 컴퓨터 브라우저를 사용하여 본 기기를 구성하고 작동할 수 있습니다.
- RM Device Finder** 네트워크에서 ADECIA 장치를 제어하기 위한 애플리케이션입니다. 네트워크의 ADECIA 장치를 감지하고 각 장치에 대한 Device Manager를 표시합니다.
- ProVisionaire Design** 다양한 장치의 조합으로 구성된 전체 사운드 시스템을 설계하고 관리하기 위한 Windows 애플리케이션입니다.
- ProVisionaire Kiosk** 단일 제어판에서 다양한 장치의 파라미터를 제어할 수 있는 소프트웨어입니다. Windows 컴퓨터 또는 iPad/iPhone 에서 실행됩니다.
- ProVisionaire Control PLUS** ProVisionaire Kiosk 컨트롤러 설계용 Windows 소프트웨어입니다.

## 사용 가능한 설명서

본 제품과 관련된 설명서에 대해 설명합니다.

- 설치 설명서(포함)** 여기에는 본 기기를 안전하게 사용하기 위한 안전 주의사항과 설치 절차가 포함되어 있습니다.
- 참고 설명서(본 설명서/PDF)** 본 기기의 연결 및 사용에 대한 자세한 내용을 제공합니다.
- Web GUI Device Manager 작동 가이드** 컴퓨터를 사용하여 본 기기를 구성하고 작동할 수 있는 Web GUI Device Manager에 대한 세부 정보를 제공합니다.
- RM 시리즈 원격 제어 프로토콜 사양** 외부 장치에서 본 기기에 대한 정보를 획득하고 제어하기 위한 명령 정보에 대한 세부 정보를 제공합니다.
- ProVisionaire Design 사용자 가이드** ProVisionaire Design 사용에 대한 세부 정보를 제공합니다.
- ProVisionaire Kiosk 사용자 가이드** ProVisionaire Kiosk 사용에 대한 세부 정보를 제공합니다.
- ProVisionaire Control PLUS 사용자 가이드** ProVisionaire Control PLUS 사용에 대한 세부 정보를 제공합니다.

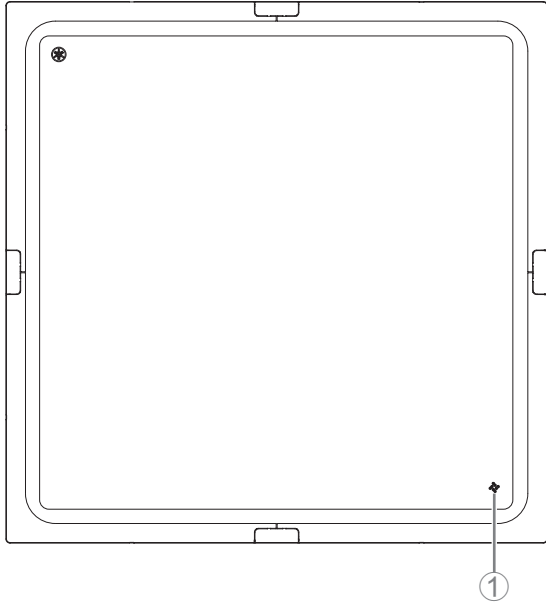
본 제품과 관련된 소프트웨어 및 설명서는 아래 웹사이트에서 다운로드 받으실 수 있습니다.

▼ **Yamaha 웹사이트(다운로드)**  
<https://download.yamaha.com/>

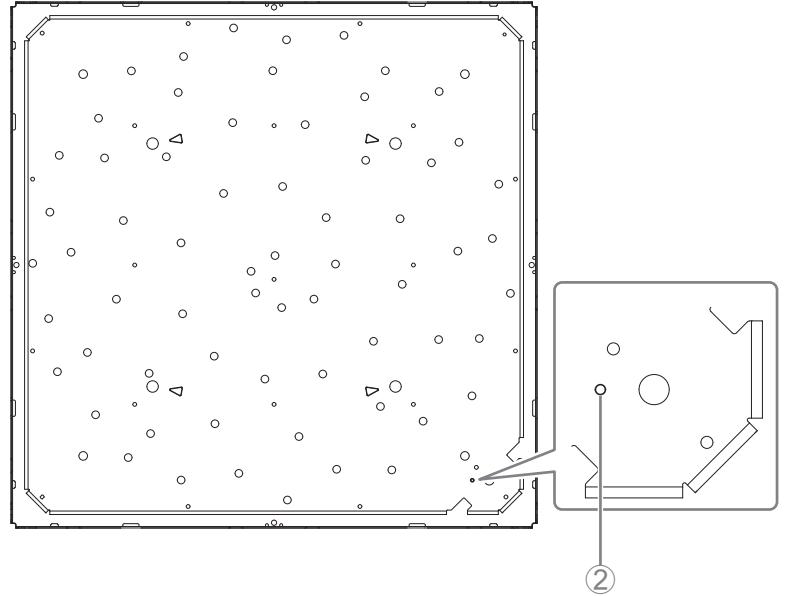
# 컨트롤 및 기능

## 전면 패널

그릴이 부착된 경우



그릴이 부착되지 않은 경우



### ① 전면 패널 표시등

카테고리	표시등	색상/점등 상태		설명
리셋		청색	점멸	리셋 대기 • 네트워크 관련 설정 • 모든 설정
FW 업데이트		백색	빠르게 점멸	펌웨어 업데이트
		녹색	빠르게 점멸	펌웨어가 성공적으로 업데이트됨
알림 / 경고		백색	점멸	(기능 식별을 위해) 응답
		적색	빠르게 점멸	심각한 오류 발생
		적색	점멸	오류 발생
음소거		녹색	점등	마이크 음소거 해제
		적색	점등 (매 2초마다 점멸)	마이크 음소거
기타		백색	점등	미사용 중 (RM-CR에 연결)
		녹색	점멸	시작

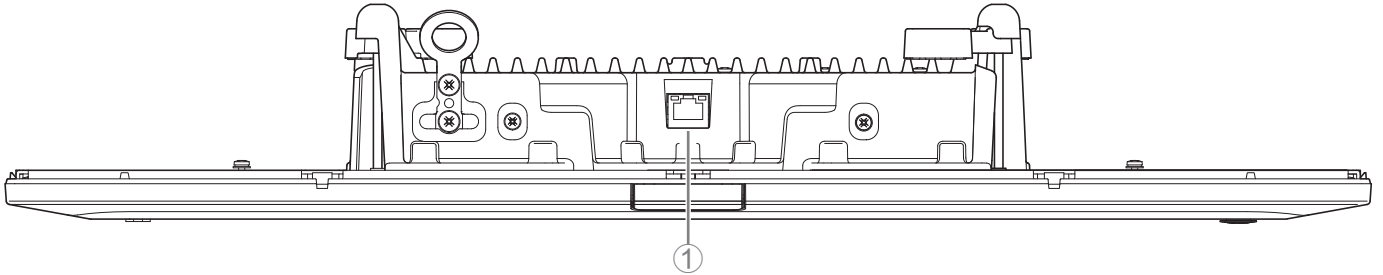
- 주 :
- 발생한 오류 및 심각한 오류는 경고 로그에 기록됩니다. 자세한 내용은 10페이지를 참조하십시오.
  - \*1 기본 설정은 “백색” 이지만, 다음을 통해 변경할 수 있습니다. (백색/녹색꺼짐)  
Web GUI “RM-CR Device Manager” 에서 [SETTINGS] → [Admin] → [LED INDICATION SETTINGS]  
RM-CR RM-CG RM-TT Web GUI Device Manager 작동 가이드를 참조하십시오.

## ② 리셋 버튼

상태	전면 패널 표시등	기기 상태
4~8초 미만으로 리셋 버튼을 길게 누른 후 손을 땀	초당 2회 파란색으로 깜박임 (길게 누르거나 리셋하는 동안)	네트워크 관련 설정 리셋 대기/리셋
8~12초 미만으로 리셋 버튼을 길게 누른 후 손을 땀	초당 3회 파란색으로 깜박임 (길게 누르거나 리셋하는 동안)	모든 설정 리셋 대기/리셋

주 : 이젝터 핀과 같이 뾰족한 물체를 사용하여 리셋 버튼을 누릅니다.

## 측면 패널



## ① 네트워크 포트 표시등(Dante/PoE 포트)

네트워크 상태 표시등	기기 상태
좌측 표시등이 녹색으로 켜짐	링크 업(link up)
좌측 표시등이 녹색으로 깜박임	데이터 전송
좌측 표시등 꺼짐	링크 다운(link down)
우측 표시등이 녹색으로 켜짐	주변 장치(리더)의 워드 클럭에서 작동
우측 표시등이 녹색으로 깜박임	워드 클럭 리더로 작동
우측 표시등이 주황색으로 깜박임	워드 클럭 잠금해제

**주의사항 :** • Dante/PoE 포트에서 LAN 케이블을 분리하는 경우 케이블을 다시 연결하기 전에 5초 이상 기다리십시오. 그렇지 않으면 손상이나 오작동이 발생할 수 있습니다.

• Dante 네트워크의 경우 네트워크 스위치의 EEE 기능\*을 사용하지 마십시오. EEE 기능을 지원하는 스위치 사이에서는 상호 전력 소비 설정이 자동으로 조정되지만 일부 스위치는 이러한 설정을 올바르게 조정하지 않습니다. 결과적으로 스위치의 EEE 기능이 Dante 네트워크에서 잘못 작동되어 클럭 동기화 성능 열화 및 오디오 중단 문제를 유발할 수 있습니다. 따라서 다음 사항에 주의하시기 바랍니다.

- 관리 스위치를 사용할 때에는 Dante에 사용하는 모든 포트의 EEE 기능을 끄십시오. EEE 기능을 끌 수 없는 스위치는 사용하지 마십시오.
- 비관리 스위치를 사용하는 경우에는 EEE 기능을 지원하는 스위치를 사용하지 마십시오. 이와 같은 스위치에서는 EEE 기능을 끌 수 없습니다.

\*EEE (Energy-Efficient Ethernet) 기능 : 네트워크 트래픽이 적은 기간 동안 이더넷 장치의 전력 소비를 감소시키는 기술로, 그린 이더넷 또는 IEEE802.3az로도 알려져 있습니다.

# 사용 가능한 유틸리티 소프트웨어

## Web GUI Device Manager 시작

Web GUI “RM-CG Device Manager” 를 사용하여 본 기기의 설정을 확인/변경합니다.

**중요 :** 본 기기의 설치를 종료한 후 설정을 확인/변경하십시오. 본 기기의 설치에 관한 자세한 내용은 RM-CG 설치 설명서를 참조하십시오.

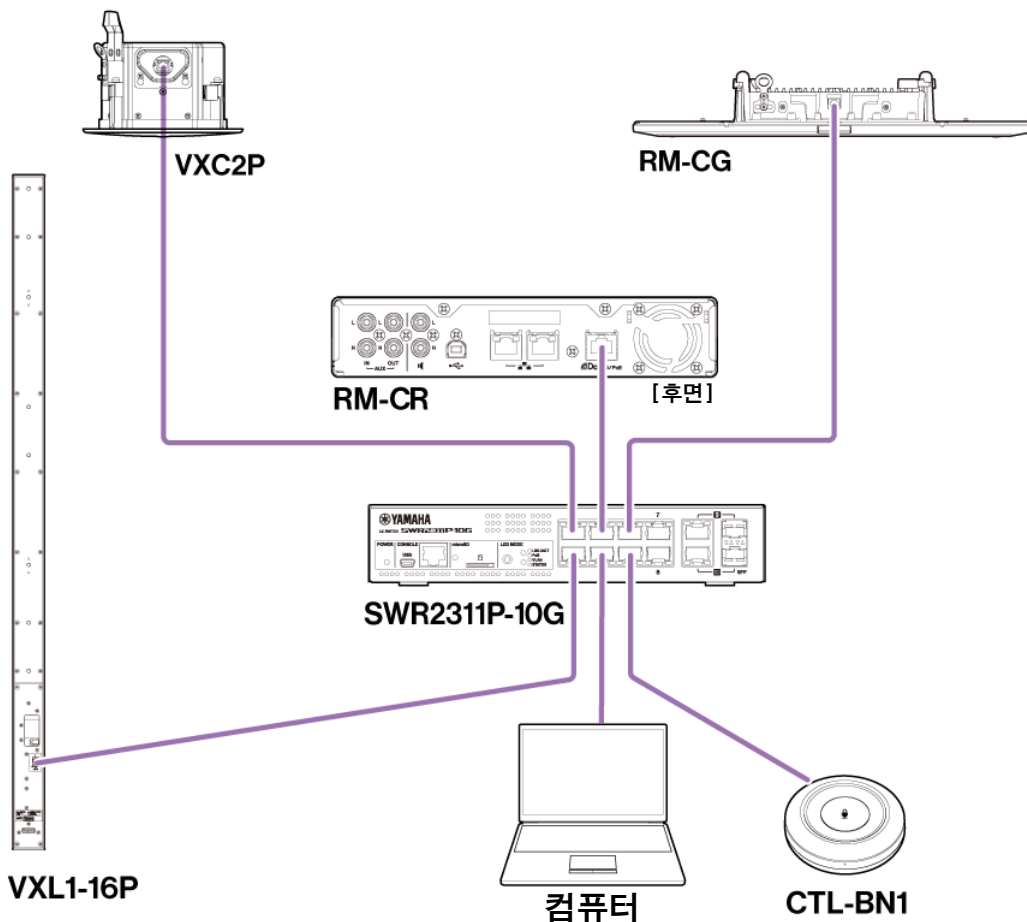
다음을 준비합니다.

- 컴퓨터
- LAN 케이블

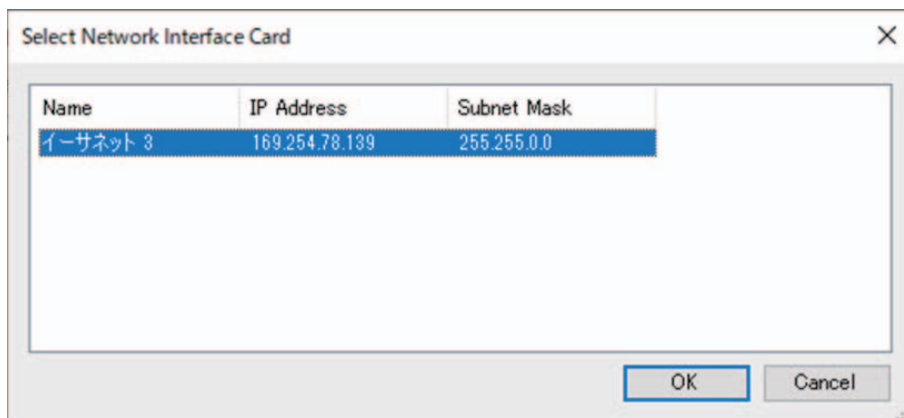
**1.** Yamaha 웹사이트 (<http://download.yamaha.com/>)에서 “RM Device Finder” 애플리케이션을 다운로드한 후 시작합니다.

**주 :** RM Device Finder에 대한 자세한 내용은 RM Device Finder에 포함된 사용자 가이드를 참조하십시오.

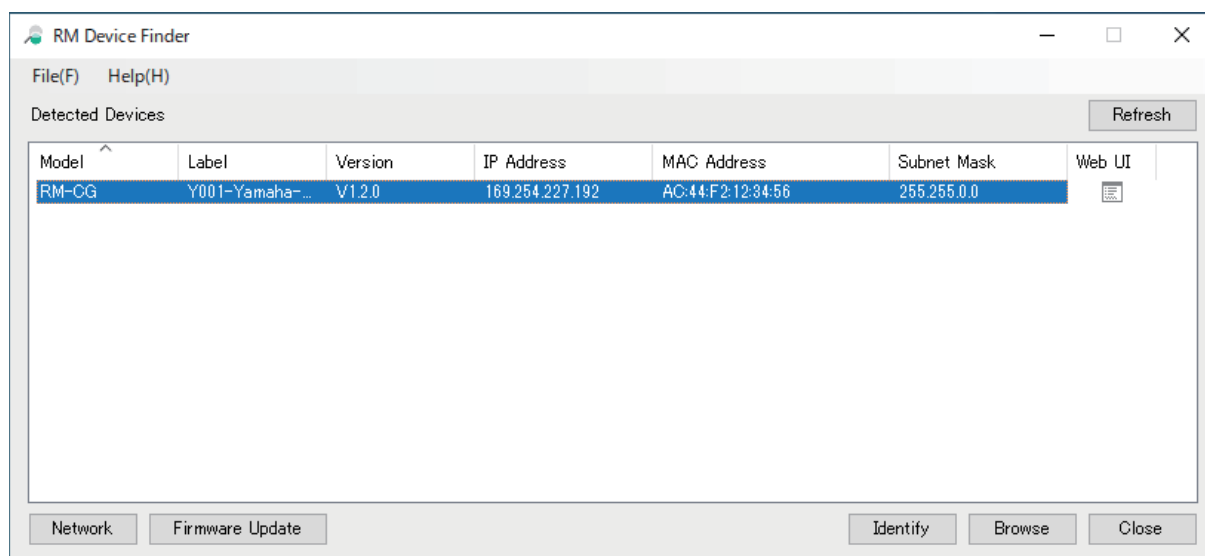
**2.** LAN 케이블을 사용해서 본 기기가 연결된 네트워크 스위치에 컴퓨터를 연결합니다.



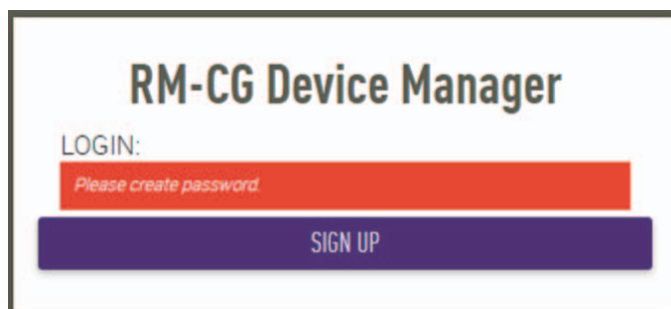
3. [Select Network Interface Card] 창에서 네트워크를 선택한 후 [OK]를 클릭합니다.



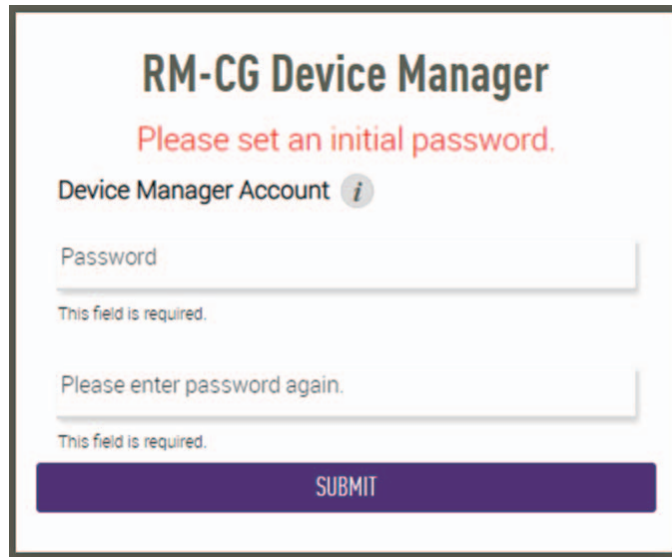
4. [Detected Devices] 창에서 본 기기를 더블 클릭합니다. 또는 본 기기를 선택한 후 [Browse] 버튼을 클릭합니다.  
RM-CG Device Manager의 최초 로그인 창이 나타납니다.



5. 최초 로그인 창의 [SIGN UP] 버튼을 클릭합니다.



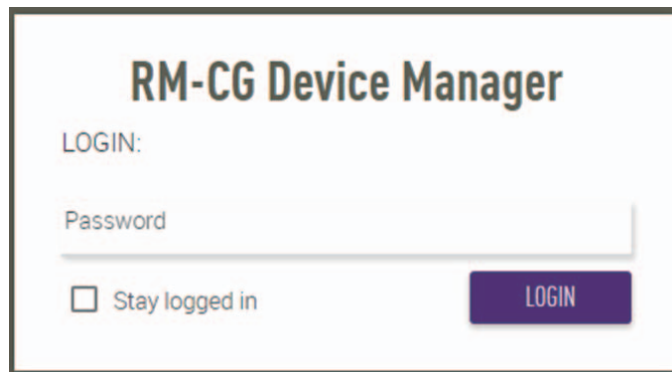
6. 암호 설정 창에서 암호를 지정한 후 [SUBMIT] 버튼을 클릭합니다.



The screenshot shows the 'RM-CG Device Manager' initial password setup interface. At the top, it says 'RM-CG Device Manager' in bold black text, followed by 'Please set an initial password.' in red. Below this, there is a section titled 'Device Manager Account' with an information icon 'i'. There are two password input fields. The first field is labeled 'Password' and has a red error message 'This field is required.' below it. The second field is labeled 'Please enter password again.' and also has a red error message 'This field is required.' below it. At the bottom, there is a purple button labeled 'SUBMIT'.

7. 로그인 창에서 암호를 입력한 후 [LOGIN] 버튼을 클릭합니다.

[HOME] 창이 나타납니다.



The screenshot shows the 'RM-CG Device Manager' login interface. At the top, it says 'RM-CG Device Manager' in bold black text. Below this, it says 'LOGIN:'. There is a password input field labeled 'Password'. Below the input field, there is a checkbox labeled 'Stay logged in'. To the right of the checkbox is a purple button labeled 'LOGIN'.

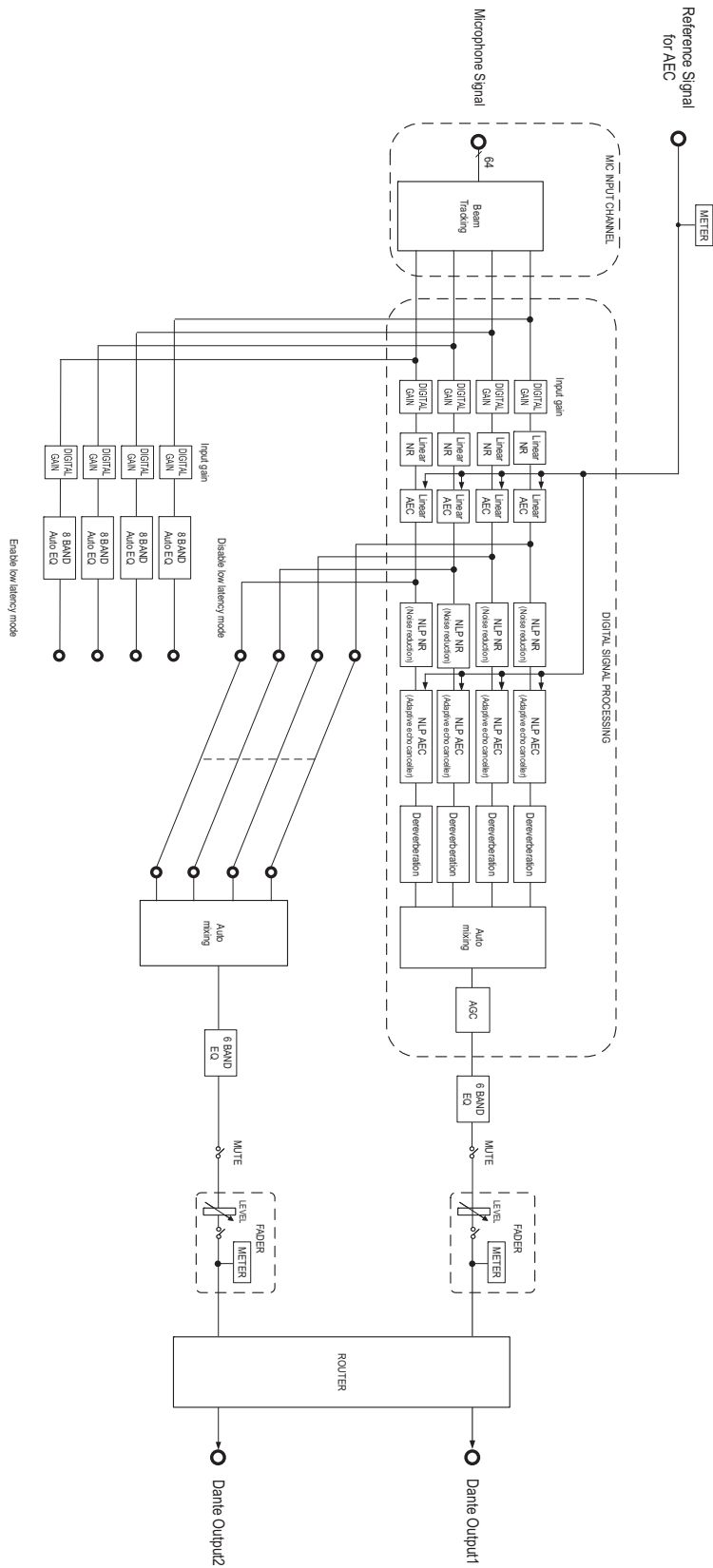
시작 과정이 완료됩니다.

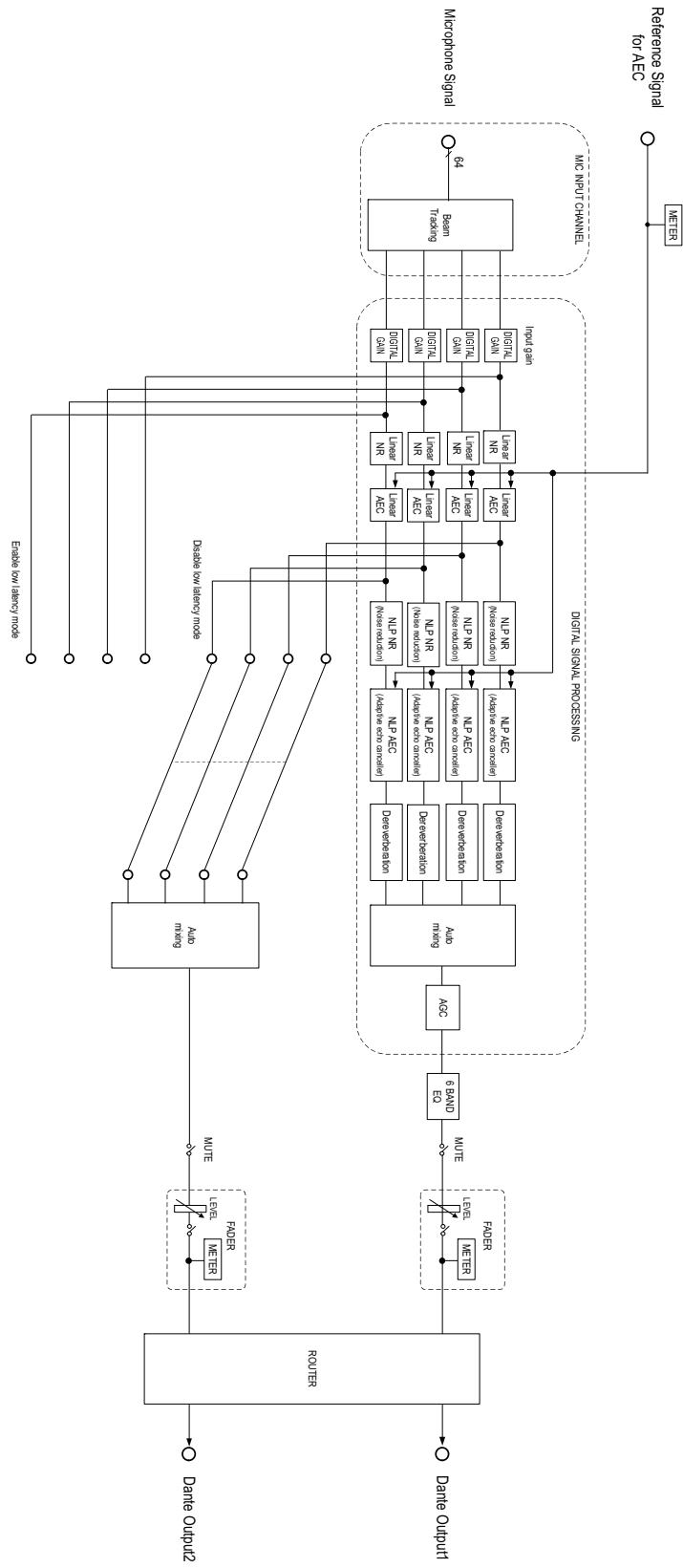
주 : RM-CG Device Manager 사용에 대한 자세한 내용은 별도의 RM-CR RM-CG RM-TT Web GUI Device Manager 작동 가이드를 참조하십시오.

다음 웹사이트에서 최신 소프트웨어 및 설명서를 다운로드할 수 있습니다.

▼ **Yamaha 웹사이트(다운로드)**  
<https://download.yamaha.com/>

## 블록도 (ADECIA 펌웨어 버전 3.0 이상)





## 경고 로그 목록

로그 파일에 포함된 주요 경고 로그 메시지에 대한 세부 정보를 제공합니다. 로그 파일은 [TOOLS]→[Logs]를 통해 다운로드할 수 있습니다.

화면	설명	해결책
[0x010B0020] important mic CH* broken	중요한 마이크 CH*가 파손되었습니다.	Yamaha 구입처에 문의하시기 바랍니다.
[0x000a0000] Dante hardware error	Dante가 제대로 시작되지 않았습니다.	전원을 끈 다음 6초 이상 기다렸다가 다시 전원을 켜십시오. 이 방법으로도 문제가 해결되지 않으면 메모리를 초기화하십시오. 이 방법도 실패하는 경우 Yamaha 구입처에 문의하십시오.
[0x01070003] Firmware update failed, because of *	펌웨어 업데이트에 실패했습니다.	Web GUI의 펌웨어 업데이트 페이지에서 펌웨어 파일을 확인하십시오.
[0x01070004] Firmware update failed, because of internal error		전원을 끈 다음 6초 이상 기다렸다가 다시 전원을 켜십시오. 이 방법으로도 문제가 해결되지 않으면 Yamaha 구입처에 문의하십시오.
[0x01050009] Web UI internal failure	Web GUI에서 내부 고장이 발생했습니다.	전원을 끈 다음 6초 이상 기다렸다가 다시 전원을 켜십시오. 이 방법으로도 문제가 해결되지 않으면 설정을 초기화하십시오. 이 방법도 실패하는 경우 Yamaha 구입처에 문의하십시오.
[0x01010007] failed to start audio proc	장치 오디오가 제대로 시작되지 않았습니다.	전원을 끈 다음 6초 이상 기다렸다가 다시 전원을 켜십시오. 이 방법으로도 문제가 해결되지 않으면 메모리를 초기화하십시오. 이 방법도 실패하는 경우 Yamaha 구입처에 문의하십시오.
[0x00010000] System error	장치가 제대로 시작되지 않았습니다.	
[0x00010001] Power unstable	장치가 정상적으로 전원을 공급하지 않습니다.	PoE 호환 스위치에 연결하십시오. 이 방법으로도 문제가 해결되지 않으면 전원을 끈 다음 6초 이상 기다렸다가 다시 전원을 켜십시오. 이 방법도 실패하는 경우 Yamaha 구입처에 문의하십시오.
[0x01060001] Syslog setting error	시스템 로그 전송 서버 업데이트에 실패했습니다.	전원을 끈 다음 6초 이상 기다렸다가 다시 전원을 켜십시오. 이 방법으로도 문제가 해결되지 않으면 설정을 초기화하십시오.
[0x01060003] logging error	로깅 재시작에 실패했습니다.	
[0x010B0044] Automatic audio tuning failed, because of internal error.	내부 오류가 발생하여 자동 오디오 튜닝에 실패했습니다.	전원을 끈 다음 6초 이상 기다렸다가 다시 전원을 켜십시오. 다시 시도해 주십시오. 이 방법으로도 문제가 해결되지 않으면 Yamaha 구입처에 문의하십시오.
[0x000a0001] Dante started in fail safe mode	Dante가 안전 모드에서 시작되었습니다.	Audinate의 펌웨어 업데이트 툴을 사용하여 안전 복구 기능을 실행하십시오.
[0x000a0002] Unable to configure Dante, because the Dante device is locked.	장치가 잠겨 Dante가 현재 제어 설정으로 제한되어 있습니다.	Dante Controller를 사용하여 장치 잠금을 해제하거나 Dante Domain Manager 설정을 확인하십시오.
[0x010C0001] Resume data lost	내부 메모리에 저장된 설정이 손실되었습니다.	메모리를 초기화하십시오. 이 방법으로도 문제가 해결되지 않으면 Yamaha 구입처에 문의하십시오.
[0x010C0002] Saving setting data failed	장치가 제대로 시작되지 않았습니다.	전원을 끈 다음 6초 이상 기다렸다가 다시 전원을 켜십시오. 이 방법으로도 문제가 해결되지 않으면 메모리를 초기화하십시오. 문제가 여전히 존재하는 경우 Yamaha 구입처에 문의하십시오.

화면	설명	해결책
[0x010D0001] CPU temperature too high	CPU 온도가 너무 높았습니다.	전원을 끄고 CPU를 식힌 후, 다시 전원을 켜십시오. 온도가 여전히 너무 높다면 설치 환경을 확인하고 먼지나 이물질로 인해 냉각 팬이 막혔는지 확인하여 필요한 경우 청소하십시오.
[0x00070003] Too many devices on the network	네트워크에 너무 많은 기기가 연결되어 있습니다.	네트워크에 연결된 기기 수를 줄이십시오.
[0x01100010] Configuration import failed, because of file download failure (*)	파일 다운로드 실패로 인해 구성 가져오기에 실패했습니다.	네트워크, 서버 주소 설정, 서버에 구성 파일 존재 여부를 확인하십시오.
[0x01100011] Configuration import failed, because of file format error (*)	파일 포맷 오류로 인해 구성 가져오기에 실패했습니다.	구성 파일의 내용 및 포맷을 확인하십시오.
[0x01100012] Configuration import transfer failed, because of wrong filename or peripheral disconnected (*)	파일 이름이 잘못되었거나 주변 장치가 연결 해제되어 구성 가져오기 전송에 실패했습니다.	파일 이름과 주변 장치의 연결 상태를 확인하십시오.
[0x01100013] Configuration import failed, because the system is busy (*)	시스템이 사용 중이어서 구성 가져오기에 실패했습니다.	장치 상태를 확인한 후 다시 시도하십시오. 여전히 작동하지 않는 경우 펌웨어를 업데이트하거나 모든 설정을 리셋하십시오.
[0x01100014] Configuration import failed, because of internal error (*)	내부 오류로 인해 구성 가져오기에 실패했습니다.	다시 시도하십시오. 다시 작동하지 않는 경우 펌웨어를 업데이트하거나 모든 설정을 리셋하십시오.
[0x01090001] Schedule data lost	내부 메모리에 저장된 일정 데이터가 손실되었습니다.	이와 같은 문제가 자주 발생하는 경우 Yamaha 구입처에 문의하십시오.
[0x01080001] Peripheral communication error	시스템 내 주변 장치가 네트워크에서 발견되지 않았습니다.	시스템의 모든 주변 장치 전원을 켜고 네트워크에 올바르게 연결되어 있는지 확인하십시오.
[0x01010005] Factory reset failed	출고 시 설정 복원에 실패했습니다.	-
[0x01010006] * reset failed	부분 리셋에 실패했습니다.	-
[0x01050002] Web UI login failure by *	(IP 주소) 별 Web GUI 로그인에 실패했습니다.	암호를 확인하십시오.
[0x01090004] Scheduling event failed, because of *	이벤트 일정을 지정하지 못했습니다.	예정된 이벤트의 수를 확인하십시오.
[0x010B0040] Audio processing restarted	오디오 처리에 실패한 후 오디오 처리가 재시작되었습니다.	이와 같은 문제가 자주 발생하는 경우 Yamaha 구입처에 문의하십시오.
[0x01010013] SNMP error	SNMP 조작을 개시할 수 없습니다.	장치의 전원을 끈 다음 6초 이상 기다렸다가 다시 전원을 켜십시오. 이 방법으로도 문제가 해결되지 않으면 메모리를 초기화하십시오. 문제가 계속되는 경우 Yamaha 구입처에 문의하십시오.
[0x010f0004] IEEE802.1X restart failed	IEEE802.1X 작업을 시작하지 못했습니다.	기기의 전원을 끈 다음 6초 이상 기다렸다가 다시 전원을 켜십시오. 문제가 계속되는 경우 Yamaha 구입처에 문의하십시오.

# 설명

## 추적 영역 지정

RM-CG의 추적 영역 지정에 대한 세부 정보를 제공합니다.

### 추적 영역이란 무엇입니까?

추적 영역은 마이크 빔 (마이크 지향성)이 커버하는 사운드 픽업 영역입니다. 마이크 빔은 말하는 사람의 음성 방향을 감지하고 추적합니다.

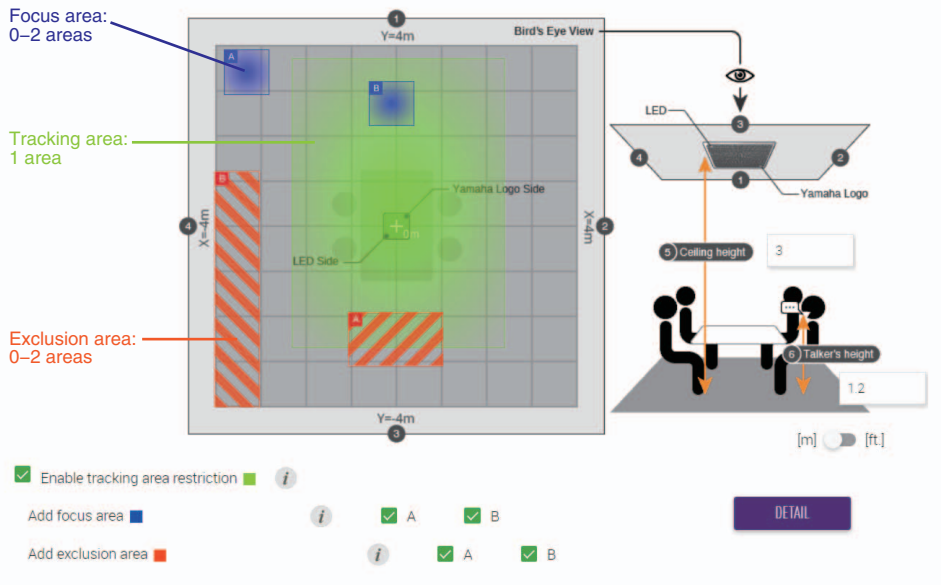
### 추적 영역을 지정하는 목적

추적 영역을 지정하면 다음을 수행할 수 있습니다.

- 회의 공간의 소리만 녹음
- RM-CG가 여러 개인 경우 추적 영역이 겹치는 것을 방지
- 말하는 사람의 목소리를 더 선명하게 만들
- 말하는 사람의 문장이 끊어지는 것을 방지
- 특정 구역의 프로젝터, 에어컨 등의 소음을 줄임
- 반향 가능성을 줄임

### 추적 영역 설정

Web GUI “RM-CG Device Manager” 에서 [AUDIO]→[Processing]→[MICROPHONE SETTINGS]



## 추적 영역 요소

추적 영역은 다음 영역으로 구성되도록 지정할 수 있습니다.

- Tracking area (추적 영역)
  - 회의 테이블 주변과 같이 말하는 사람이 위치할 영역을 지정합니다.
  - 영역의 크기와 위치는 정사각형 중심에서 ±4m 이내에서 설정할 수 있습니다.
- Focus area (초점 영역)
  - 더욱 선명한 사운드를 포착하려면 진행자나 발표자 등 특정 영역에 집중시킵니다.
  - 추적 영역과 별도로 최대 2개의 영역을 지정할 수 있습니다.
- Exclusion area (제외 영역)
  - 프로젝터나 에어컨 등 소음원이 있는 특정 구역에서는 소리를 포착하지 않습니다.
  - 영역은 최대 2개까지 지정할 수 있습니다.
  - 제외 영역이 추적 영역이나 초점 영역과 겹치는 경우 우선적으로 적용됩니다.

## 펌웨어 업데이트

---

펌웨어를 업데이트하는 방법에는 여러 가지가 있습니다.

### RM Device Finder 사용

RM Device Finder는 네트워크에서 ADECIA 장치를 감지하고 제어하기 위한 애플리케이션입니다. 각 장치의 펌웨어를 업데이트하는 데에도 사용할 수 있습니다.

작동 절차는 RM Device Finder에 포함된 RM Device Finder 사용자 가이드를 참조하십시오.

### Web GUI “RM-CG Device Manager” 사용

펌웨어는 Web GUI “RM-CG Device Manager” 에서 [TOOLS]→[Update]→[FIRMWARE UPDATE] 를 통해 업데이트할 수 있습니다.

작동 절차에 대한 내용은 RM-CR RM-CG RM-TT Web GUI Device Manager 작동 가이드를 참조하십시오.

### Web GUI “RM-CR Device Manager” 사용

Web GUI “RM-CR Device Manager” 를 사용하면 RM-CG, RM-TT 등 주변 장치의 펌웨어를 RM-CR의 펌웨어와 동시에 업데이트할 수 있습니다.

펌웨어는 Web GUI “RM-CR Device Manager” 에서 [TOOLS]→[Update]→[FIRMWARE UPDATE] 를 통해 업데이트할 수 있습니다.

작동 절차에 대한 내용은 RM-CR RM-CG RM-TT Web GUI Device Manager 작동 가이드를 참조하십시오.

다음 웹사이트에서 최신 유틸리티 소프트웨어, 펌웨어, 설명서를 다운로드할 수 있습니다.

▼ **Yamaha 웹사이트(다운로드)**  
<https://download.yamaha.com/>

## 초기화

---

RM-CG를 초기화하는 방법에는 기기의 재설정 버튼을 사용하는 방법과 Web GUI “RM-CG Device Manager” 를 사용하는 방법 등 두 가지 방법이 있습니다.

기기의 재설정 버튼 사용에 대한 자세한 내용은 본 설명서의 “컨트롤 및 기능” 을 참조하십시오.

또는 Web GUI “RM-CG Device Manager” 에서 [TOOLS]→[Configuration]→[RESET DEFAULTS] 를 통해 초기화할 수 있습니다. 작동 절차에 대한 내용은 RM-CR RM-CG RM-TT Web GUI Device Manager 작동 가이드를 참조하십시오.

# 주요 사양

## 일반 사항

설명	천장 마이크	
색상	블랙, 화이트	
크기 (가로 × 세로 × 높이)	가로 560 mm × 세로 560 mm × 높이 90 mm (돌출부/마이크 패널: 높이 22 mm 포함)	
무게	5.6 kg (그릴 포함)	
전원 요구 사항	PoE (IEEE802.3af), DC 48 V	
최대 소비 전력	7.2 W	
작동 시	온도	0 °C~40 °C
	습도	30%~90% (응결 없음)
보관	온도	-20 °C~60 °C
	습도	20%~90% (응결 없음)
표시등	<ul style="list-style-type: none"> <li>• 전면 (음소거/음소거 해제 및 상태)</li> <li>• 네트워크 포트</li> </ul>	
마운트	<ul style="list-style-type: none"> <li>• 천장 마운트 (*격자 천장 패널을 대체할 수 없음)</li> <li>• 와이어 마운트</li> <li>• VESA 마운트</li> </ul>	
RM-CR 에 대한 최대 연결 수	14 (VXL1-16P 미사용시 최대 16) / 16 (ADECIA 버전 3.0 이상)	
방진	방진에 대해 IP5X (단자 커버가 있는 상태)	
플래넵 등급	UL2043 (단자 커버가 있는 상태)	

## 네트워크

Dante/PoE 포트	Dante, Remote Control, Web GUI, PoE 케이블 요구 사항: CAT5e 이상, STP
--------------	---

## 오디오

주파수 응답	160 Hz~16 kHz (-10 dB)	
샘플링 속도	48 kHz	
비트 심도	24비트	
지연 속도	기본 <ul style="list-style-type: none"> <li>• 58 [ms] (신호 처리 포함)</li> </ul> 짧은 대기 시간 모드 <ul style="list-style-type: none"> <li>• 22 [ms] (신호 처리 포함)</li> </ul>	
오디오 입출력	Dante	1 입력 × 2 출력 입력 1=AEC 기준 신호 출력 1=빔 믹스 출력 출력 2=빔 믹스 출력 (단순 처리)
SPL 최대 입력 레벨 (0dBFS)	117.8 dB SPL	
자기 잡음	-0.8 dBA SPL	
SNR (1kHz 에서 기준 94dB SPL)	94.8 dBA	
감도	-23.8 dBFS/Pa	
다이내믹 레인지	118.6 dBA	
신호 처리	<ul style="list-style-type: none"> <li>• 멀티 빔 트래킹</li> <li>• 적응형 에코 캔슬러, 잡음 감소, 잔향 제거, 자동 믹서, 자동 이득 제어, 파라메트릭 이퀄라이저, 축력 이득</li> </ul>	