

**POWERED SPEAKER SYSTEM / SYSTÈME D'ENCEINTES AMPLIFIÉES  
SISTEMA DE ALTAVOZ ACTIVO / АКТИВНАЯ АКУСТИЧЕСКАЯ СИСТЕМА  
有源音箱 / 主動式喇叭 / パワードスピーカーシステム**

**DHR 15  
DHR 12  
DHR 10**

**DHR 15M  
DHR 12M**

- EN** Owner's Manual
- DE** Benutzerhandbuch
- FR** Mode d'emploi
- ES** Manual de instrucciones
- PT** Manual do Proprietário
- IT** Manuale di istruzioni
- RU** Руководство пользователя
- ZH-CN** 使用说明书
- ZH-TW** 使用說明書
- KO** 사용 설명서
- JA** 取扱説明書

## 目次

はじめに.....	64	設置例.....	69
安全上のご注意.....	65	アフターサービス.....	71
ポールソケット.....	68	保証書.....	72
セットアップ例.....	68		

## はじめに

このたびは、ヤマハ製品をお買い上げいただきまして、まことにありがとうございます。本製品は、ライブ会場や固定設備での使用などさまざまな音響環境に対応できるスピーカーです。ご使用前に本書を必ずお読みになり、正しく設置や施工を行ってください。また、お読みになったあとも、大切に保管してください。

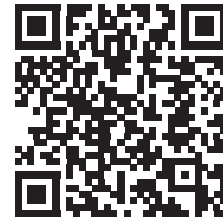
### NOTE

イラストは特に断りがない場合、DHR15のものを使用しています。

この取扱説明書は、スピーカーを設置/施工される方や取り扱いに慣れた方向けに、安全にご使用いただくための説明をしています。

本製品の具体的な使用方法については、リファレンスマニュアル（PDF版）をご覧ください。

壁、天井にスピーカーを取り付ける場合は、オプション品の専用Uブラケットを使用してください。取り付け方法はUB-DXRDR12、UB-DXRDR10の取扱説明書をご覧ください。



<https://manual.yamaha.com/pa/speakers/dhr>

# 安全上のご注意

ご使用の前に、必ずよくお読みください。

## 必ずお守りください

ここに示した注意事項は、製品を安全に正しくご使用いただき、お客様やほかの方々への危害や財産への損害を未然に防止するためのものです。



お読みになったあとは、本製品を使用される方がいつでも見られる所に必ず保管してください。

## 「警告」「注意」について

誤った取り扱いをすると生じることが想定される内容を、危害や損害の大きさと切迫の程度により区分して掲載しています。

## 記号表示について

本製品や取扱説明書に表示されている記号には、次のような意味があります。

注意喚起を示す記号	
禁止を示す記号	
行為を指示する記号	



**警告** 「死亡する可能性または重傷を負う可能性が想定される」内容です。

## 異常に気づいたら



必ず実行

下記のような異常が発生した場合、すぐに電源を切り、電源プラグをコンセントから抜く。

- ・電源コード/プラグが破損した場合
- ・製品から異常なおい煙が出た場合
- ・製品の内部に水や異物が入った場合
- ・使用中に音が出なくなった場合
- ・製品に亀裂、破損がある場合

そのまま使用を続けると、感電や火災、または故障のおそれがあります。至急、お買い上げの販売店またはヤマハ修理ご相談センターに点検や修理をご依頼ください。

## 電源



禁止

電源コードが破損するようなことをしない。

- ・ストーブなどの熱器具に近づけない
- ・無理に曲げない
- ・傷つけない
- ・電源コードに重いものをのせない

感電や火災の原因になります。



必ず実行

電源は本製品に表示している電源電圧で使用する。

誤って接続すると、感電や火災のおそれがあります。



必ず実行

電源コードは、必ず付属のものを使用する。

故障、発熱、火災などの原因になります。

付属の電源コードは日本国内専用(125Vまで)です。



禁止

付属の電源コードをほかの製品に使用しない。

故障、発熱、火災などの原因になります。



必ず実行

電源プラグのほこりをきれいに拭き取る。

感電やショートのおそれがあります。

必要に応じて、定期的にはこりを拭き取ってください。



必ず実行

電源プラグは根元まで確実に差し込む。

火災やショートのおそれがあります。



必ず実行

本製品をコンセントの近くに設置する。

電源プラグに容易に手の届く位置に設置し、異常を感じた場合にはすぐに電源を切り、電源プラグをコンセントから抜いてください。また、電源を切った状態でも電源プラグをコンセントから抜かないかぎり電源から完全に遮断されません。電源プラグに容易に手が届き、操作できるように設置してご使用ください。



長期間使用しないときは、必ずコンセントから電源プラグを抜く。

火災や故障の原因になります。

必ず実行



雷が鳴りだしたときは、本製品や電源プラグに触らない。

感電の原因になります。

禁止

## 接続



必ず  
接地接続

- 接地接続は必ず、主電源プラグをコンセントに差し込む前に行う。
- 接地接続の取り外しは、必ず主電源プラグをコンセントから抜いた状態で行う。

電源コードには、アース線が付いています。必ずアース線を接地接続してから、電源プラグをコンセントに差し込んでください。確実に接地接続しないと、感電や火災、または故障の原因になります。



必ず  
接地接続

電源プラグは保護接地されている適切なコンセントに接続する。

確実に接地接続しないと、感電や火災、または故障の原因になります。

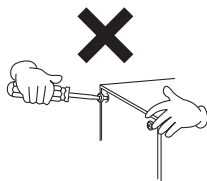
## 分解禁止



禁止

本製品を分解したり改造したりしない。

感電や火災、けが、または故障の原因になります。本製品の内部には、お客様が修理/交換できる部品はありません。



## 水に注意



禁止

- 本製品の上に液体の入ったものを置かない。
- 浴室や雨天時の屋外など湿気の多いところで使用しない。

内部に水などの液体が入ると、感電や火災、または故障の原因になります。



禁止

ぬれた手で電源プラグを抜き差ししない。

感電のおそれがあります。

## 火に注意



禁止

本製品の近くで、火気を使用しない。

火災の原因になります。

## 聴覚障害



必ず実行

- ほかの機器と接続する場合は、すべての電源を切った上で行う。
- 電源を入れたり切ったりする前に、必ず本製品や接続している機器の音量(ボリューム)を最小にする。

聴覚障害、感電または機器の損傷の原因になることがあります。



必ず実行

オーディオシステムの電源を入れるときは、本製品をいつも最後に入れる。電源を切るときは、本製品を最初に切る。

聴覚障害やスピーカーの損傷の原因になることがあります。



**注意** 「傷害を負う可能性が想定される」内容です。

## 電源



必ず実行

電源プラグを抜くときは、電源コードを持たずに、必ず電源プラグを持って引き抜く。

電源コードが破損して、感電や火災の原因になることがあります。

## 設置と接続



禁止

不安定な場所や振動の多い場所に置かない。

本製品が転倒して故障したり、けがをしたりする原因になります。



禁止

本製品を子供の手の届くところに置かない。

本製品は子供がいる可能性のある場所での使用には適していません。



禁止

本製品の通風孔(放熱用スリット)をふさがない。

内部の温度上昇を防ぐため、本製品の背面には通風孔があります。通風孔をふさぐと、製品内部に熱がこもり、故障や火災の原因になることがあります。



禁止

放熱のため、本製品を設置する際は、

- 布などをかけない。
- 風通しの悪い狭いところへは押し込まない。

製品内部に熱がこもり、故障や火災の原因になることがあります。本機の背面パネルの周囲に上30 cm、左右30 cm、背面30 cm以上のスペースを確保してください。



禁止

塩害や腐食性ガスが発生する場所に設置しない。

故障の原因になります。



必ず実行

本製品を移動するときは、必ずすべての接続ケーブルを外した上で行う。

ケーブルをいためたり、お客様やほかの方々転倒したりするおそれがあります。



必ず実行

**DHR15、DHR15Mを持ち運ぶ場合は、必ず2人以上で行う。**

DHR15、DHR15Mを1人で無理に持ち上げると、腰を痛めたり、本製品が落下して破損したり、お客様やほかの方々けがをしたりする原因になります。



禁止

**スピーカーをつり下げのためにスピーカーのハンドルを使用しない。**

スピーカーが落下して破損したり、けがをしたりする原因になります。



禁止

**スピーカーの背面を壁に押しつけない。**

スピーカーを壁に押し付けると、電源プラグが壁に接触し、電源コードが外れてショートするなど、故障や火災の原因となるおそれがあります。



必ず実行

**取り付け工事は、必ずお買い上げの販売店に依頼する。**

不適切な取り付けは、事故やけが、本製品の損傷や故障の原因となります。

## お手入れ



必ず実行

**本製品をお手入れをするときは、必ずコンセントから電源プラグを抜く。**

感電の原因になることがあります。

## お知らせ

### ■ 製品の機能/データに関するお知らせ

- ・ [I/O](電源)スイッチを切った状態(Powerインジケータが消えている)でも微電流が流れています。この状態での消費電力は、最小限の値で設計されています。本製品を長時間使用しないときは、必ず電源プラグをコンセントから抜いてください。

### ■ 取扱説明書の記載内容に関するお知らせ

- ・ この取扱説明書に掲載されているイラストは、すべて説明のためのものです。
- ・ 本書に記載されている会社名および商品名等は、各社の登録商標または商標です。
- ・ ソフトウェアは改良のため予告なしにバージョンアップすることがあります。
- ・ 本書は、発行時点での最新仕様で説明しています。最新版は、ヤマハウェブサイトからダウンロードできます。

### ■ 廃棄に関するお知らせ

- ・ 本製品は、リサイクル可能な部品を含んでいます。廃棄される際には、廃棄する地方自治体にお問い合わせください。

不適切な使用や改造により故障した場合の補償はいたしかねますので、ご了承ください。

高調波電流規格 JIS C 61000-3-2 適合品

## 取り扱い



禁止

**本製品の通風孔/バスレフポート(前面の穴)に手や指を入れない。**

けがをするおそれがあります。



禁止

**本製品の上ののったり重いものをのせたりしない。**

本製品が破損したり、けがをしたりする原因になります。



禁止

**音がはずんだ状態では本製品を使用しない。**

本製品が発熱し、火災の原因になることがあります。

機種名(品番)、製造番号(シリアルナンバー)、電源条件などの情報は、製品のリアパネルにある銘板または銘板付近に表示されています。製品を紛失した場合などでもご自身のものを特定していただけるよう、機種名と製造番号については以下の欄にご記入のうえ、大切に保管していただくことをお勧めします。

機種名

---

製造番号

---

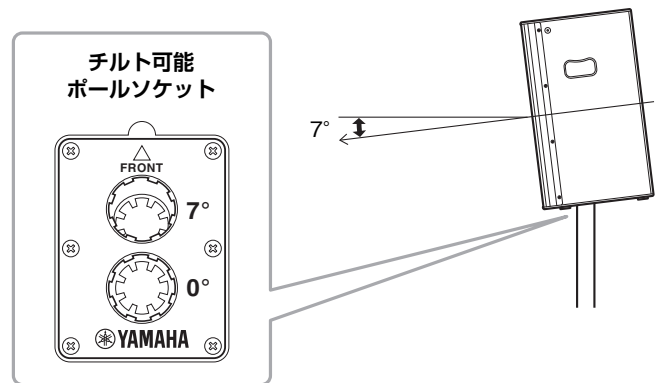
(1003-M06 plate rear ja 01)

# ポールソケット

ソケットは、市販の35 mm径のスピーカースタンドまたはスピーカーポールに対応しています。

## チルト可能ポールソケット (DHR15、DHR12)

ポールソケットの穴が2つあります。床面に対するスピーカーの角度を水平、または下に7°傾けてマウントできます。

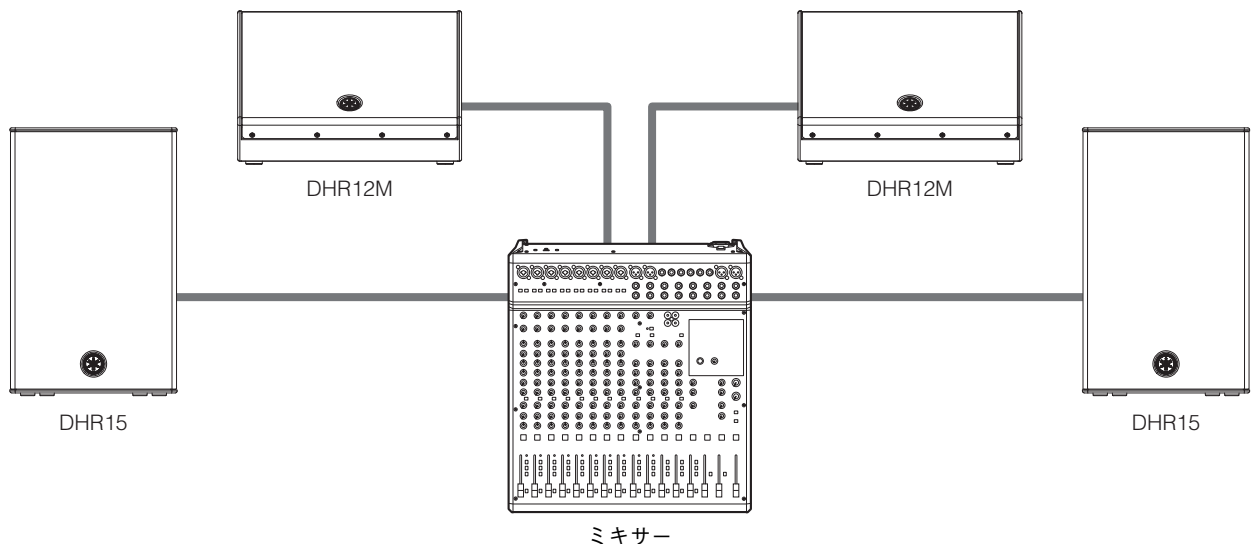


# セットアップ例

## ベーシックなSRシステム

メインスピーカーとして最適なシステムです。必要に応じてフロアモニターシステムを追加できます。

主な用途：小規模ライブハウス、教会、イベント会場



## 電源コード

次の順番で、付属の電源コードを接続します。

1. 付属の電源コードのプラグを本体リアパネルのAC IN端子に接続します。
2. 電源コードのもう一端のプラグを電源コンセント (AC100V) に接続します。

### NOTE

電源コードを外すときは、逆の手順で行ってください。



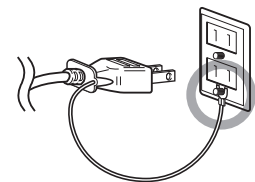
### 注意

電源コードを接続したり、取り外す前に必ず電源をオフにしてください。



### 警告

- DHRは、アース接続することを前提として設計されています。感電や機器の損傷を防ぐため、付属の電源コードを使って下記のとおり確実にアース接続してください。なお、接続方法がわからないときは、71ページのヤマハ修理ご相談センターにご相談ください。



- 電源コードは、必ず付属のものをお使いください。他の電源コードを使用すると、発熱や感電の原因になります。
- 電源は必ずAC100Vを使用してください。

## 設置例

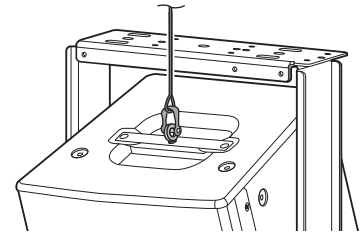


### 注意

- 設置および取り付け工事につきましては、お買い上げの販売店に依頼してください。
- 安全にご使用いただくため、定期的に保守点検を行ってください。摩耗や腐食などにより、部品が劣化する場合があります。
- ワイヤー、壁、天井、接続金具などがスピーカーの重量に十分耐えられる強度かを確認してください。
- 安全ワイヤーを使って、必ず落下防止対策を施してください。
- 安全ワイヤーを壁に取り付ける場合は、スピーカーのワイヤー取り付け位置より高いところに、あまりたるみが出ないように取り付けてください。長さに余裕がありすぎると、落下時に運動エネルギーがワイヤーに多くかかって断線する場合があります。
- アイボルトは各国の規格や安全基準に合ったものを使用してください。

### NOTE

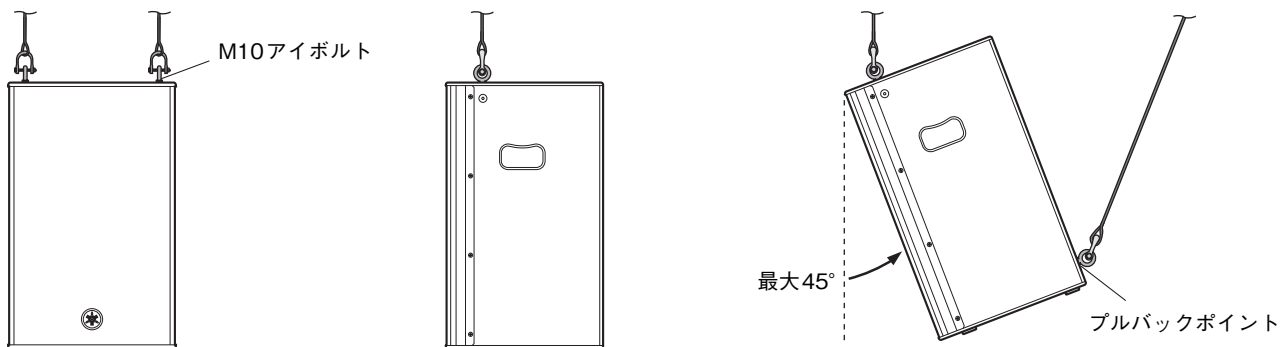
安全ワイヤーは、アイボルト用のネジ穴と、ハンドル中央部のネジ穴(DHR12、DHR10)に取り付けできます。イラストはUブラケット取り付け時の一例です。



取り付け箇所の強度不足や、取り付け方法の不備による落下などの事故に対しては、当社は一切の責任を負いかねます。

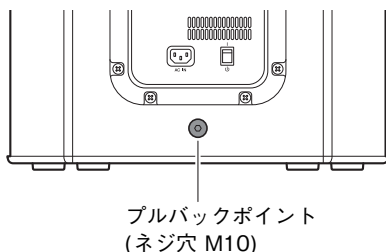
## アイボルトを使用したつり下げ設置(DHR15、DHR12、DHR10)

本体の天面2箇所と、背面1箇所にあるネジ穴に、市販のロングアイボルト(長さ30~50 mm)を取り付けます。ネジ径はM10です。天面2箇所は必ず使用してつり下げてください。



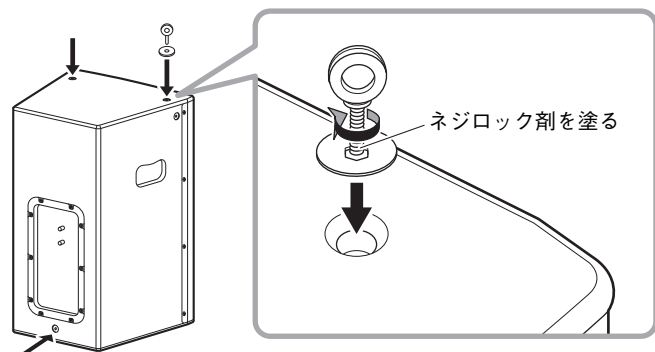
### ■ プルバックポイント

背面下部



### ■ アイボルトの固定

出荷時に付いている皿ネジを外し、座金にアイボルトのネジ山を通して取り付けてください。



### NOTE

アイボルト用ネジ穴は、キャビネット内に貫通しています。アイボルトを使用しないときは、エア漏れしないように再度皿ネジを付けて穴をふさいでください。

### ■ つり下げ角度

つり下げる角度によって、アイボルトの強度が異なります。アイボルトは鉛直から0°～45°の範囲で使用してください。

良い例：鉛直から45°以内



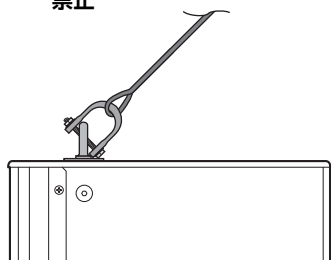
悪い例：下図のように引っ張らないでください。



禁止

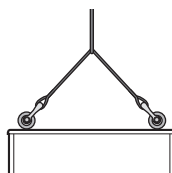


禁止

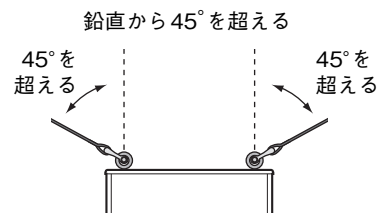


禁止

つり下げポイントが  
1箇所



禁止





# アフターサービス

## お問い合わせ窓口

お問い合わせや修理のご依頼は、お買い上げ店、または次のお問い合わせ窓口までご連絡ください。

### ●機能や取り扱いに関するお問い合わせ

ヤマハ・プロオーディオ・インフォメーションセンター

 **0570-050-808**  
ナビダイヤル®

※ 固定電話は全国市内通話料金でご利用いただけます。  
通話料金は音声案内で確認できます。

上記番号でつながらない場合は **03-5488-5447**  
受付時間 月曜日～金曜日 11:00～17:00  
(土曜、日曜、祝日およびセンター指定休日を除く)  
オンラインサポート <https://jp.yamaha.com/support/>

### ●修理に関するお問い合わせ

ヤマハ修理ご相談センター

 **0570-012-808**  
ナビダイヤル®

※ 固定電話は全国市内通話料金でご利用いただけます。  
通話料金は音声案内で確認できます。

上記番号でつながらない場合は **053-460-4830**  
**FAX 03-5762-2125** 東日本(北海道/東北/関東/甲信越/東海)  
**06-6649-9340** 西日本(北陸/近畿/四国/中国/九州/沖縄)

**修理品お持込み窓口**  
東日本サービスセンター  
〒143-0006 東京都大田区平和島2丁目1-1  
JMT 京浜E 棟A-5F  
FAX 03-5762-2125  
西日本サービスセンター  
〒556-0011 大阪府大阪市浪速区難波中1丁目13-17  
ナンバ社本ビル7F  
FAX 06-6649-9340

**受付時間**  
月曜日～金曜日 10:00～17:00  
(土曜、日曜、祝日およびセンター指定休日を除く)

### ●販売元

(株)ヤマハミュージックジャパン PA 営業部  
〒103-0015 東京都中央区日本橋箱崎町41-12  
KDX 箱崎ビル

## 保証と修理について

保証と修理についての詳細は下記のとおりです。

### ●保証書

本書に保証書が掲載されています。購入を証明する書類(レシート、売買契約書、納品書など)とあわせて、大切に保管してください。

### ●保証期間と期間中の修理

保証書をご覧ください。保証書記載内容に基づいて修理させていただきます。お客様に製品を持ち込んでいただくか、サービスマンが出張修理にお伺いするのかは、製品ごとに定められています。

### ●保証期間経過後の修理

ご要望により有料にて修理させていただきます。使用時間や使用環境などで劣化する下記の有寿命部品などは、消耗劣化に応じて交換が必要となります。有寿命部品の交換は、お買い上げ店またはヤマハ修理ご相談センターまでご連絡ください。

#### 有寿命部品

フェーダー、ボリューム、スイッチ、接続端子など

### ●補修用性能部品の最低保有期間

製品の機能を維持するために必要な部品の最低保有期間は、製造終了後8年です。

### ●修理のご依頼

本書をもう一度お読みいただき、接続や設定などをご確認のうえ、お買い上げの販売店またはヤマハ修理ご相談センターまでご連絡ください。修理をご依頼いただくときは、製品名、モデル名などとあわせて、製品の状態をできるだけ詳しくお知らせください。

### ●損害に対する責任

本製品(搭載プログラムを含む)のご使用により、お客様に生じた損害(事業利益の損失、事業の中断、事業情報の損失、そのほかの特別損失や逸失利益)については、当社は一切その責任を負わないものとします。また、いかなる場合でも、当社が負担する損害賠償額は、お客様がお支払いになったこの商品の代価相当額をもって、その上限とします。

\* 名称、住所、電話番号、営業時間、URL などは変更になる場合があります。

# 保証書

持込修理

品名	パワードスピーカーシステム		
※品番			
※シリアル番号			
保証期間	本体	お買上げの日から1年間	
※お買上げ日	年 月 日		
お客様	ご住所	□□□□-□□□□	
	お名前	様	
	お電話		

ご販売店様へ ※印欄は必ずご記入ください。

本書は、本書記載内容で無償修理を行う事をお約束するものです。お買上げの日から左記期間中に故障が発生した場合は、本書をご提示の上お買上げの販売店に修理をご依頼ください。ご依頼の際は、購入を証明する書類(レシート、売買契約書、納品書など)をあわせてご提示ください。

(詳細は保証規定をご覧ください)

※販売店	店名	印
	所在地	
	電話 ( )	

株式会社ヤマハミュージックジャパン PA営業部  
〒103-0015  
東京都中央区日本橋箱崎町41番12号 KDX箱崎ビル  
TEL. 03-5652-3850

## 保証規定

- 保証期間中、正常な使用状態(取扱説明書、本体貼付ラベルなどの注意書に従った使用状態)で故障した場合には、無償修理を致します。
- 保証期間内に故障して無償修理をお受けになる場合は、商品と本書をご持参ご提示のうえ、お買上げ販売店にご依頼ください。
- ご贈答品、ご転居後の修理についてお買上げの販売店にご依頼できない場合には、ヤマハ修理ご相談センター\*にお問合わせください。
- 保証期間内でも次の場合は有料となります。
  - 本書のご提示がない場合。
  - 本書または購入を証明する書類(レシート、売買契約書、納品書など)にお買上げの年月日、お客様、お買上げの販売店の記入がない場合、及び本書の字句を書き替えられた場合。
  - 使用上の誤り、他の機器から受けた障害または不当な修理や改造による故障及び損傷。
  - お買上げ後の移動、輸送、落下などによる故障及び損傷。
  - 火災、地震、風水害、落雷、その他の天災地変、公害、塩害、異常電圧などによる故障及び損傷。
  - お客様のご要望により出張修理を行う場合の出張料金。
- この保証書は日本国内においてのみ有効です。  
This warranty is valid only in Japan.
- この保証書は再発行致しかねますので大切に保管してください。
  - この保証書は本書に示した期間、条件のもとにおいて無償修理をお約束するものです。したがってこの保証書によってお客様の法律上の権利を制限するものではありませんので、保証期間経過後の修理などについてご不明の場合は、お買上げの販売店、ヤマハ修理ご相談センター\*にお問合わせください。
  - ご記入いただきましたお客様のお名前、ご住所などの個人情報は、本保証規定に基づく無料修理に関する場合のみ使用致します。取得した個人情報は適切に管理し、法令に定める場合を除き、お客様の同意なく第三者に提供することはありません。

\* その他の連絡窓口につきましては、本取扱説明書をご参照ください。

## 关于使用BSD 认证的软件

本产品包括组件使用的软件均符合BSD 许可。

在典型的BSD 许可下发布软件的用户，有如下限制：如果用户以任何形式重新发布软件，无论修改与否，需要包含(1) 免责声明，(2) 原版的版权信息和(3) 规定许可的清单。

基于上述许可条件的如下显示内容不影响您对产品的使用。

## 關於使用 BSD 授權軟體

本產品使用的軟體包含符合 BSD 授權的元件。

對於依據一般 BSD 授權釋出的軟體，使用者應遵守相關限制，無論其以任何形式重新散發這類軟體、是否經過修改，都應在重新散發中包含 (1) 免責聲明、(2) 原始著作權聲明及 (3) 授權條款清單。以下內容根據上述授權條款顯示，並不影響您對產品的使用。

## BSD 라이선스가 적용된 소프트웨어의 사용에 관한 설명

본 제품에 사용된 소프트웨어에는 BSD 라이선스를 준수하는 컴포넌트가 포함되어 있습니다.

일반적인 BSD 라이선스 하에 출시된 소프트웨어를 어떠한 형태로든 재배포할 경우 배포자는 소프트웨어 수정 여부와 상관없이 (1) 책임 면책 조항, (2) 원 저작권 고지 및 (3) 라이선스 규정 목록을 반드시 포함시켜야 합니다. 다음 내용은 위에 설명된 라이선스 조건을 기준으로 표시되었으며 제품 사용에는 영향을 미치지 않습니다.

## BSD ライセンスソフトウェアの利用に関するお知らせ

本製品はソフトウェアの一部にBSD ライセンスに従ったソフトウェアを利用しています。

BSD ライセンスとは、無保証の旨の明記、著作権表示、ライセンス条文一覧の表示を条件としてプログラムの再頒布が許諾されるソフトウェアのライセンス形式です。次の内容は、上記ライセンス条件にもとづき表示されるものであり、お客様の使用制限等を規定するものではありません。

Copyright (c) 2006-2013 Texas Instruments Incorporated. All rights reserved.  
Software License Agreement

Redistribution and use in source and binary forms, with or without modification, are permitted provided that the following conditions are met:

Redistributions of source code must retain the above copyright notice, this list of conditions and the following disclaimer.

Redistributions in binary form must reproduce the above copyright notice, this list of conditions and the following disclaimer in the documentation and/or other materials provided with the distribution.

Neither the name of Texas Instruments Incorporated nor the names of its contributors may be used to endorse or promote products derived from this software without specific prior written permission.

THIS SOFTWARE IS PROVIDED BY THE COPYRIGHT HOLDERS AND CONTRIBUTORS "AS IS" AND ANY EXPRESS OR IMPLIED WARRANTIES, INCLUDING, BUT NOT LIMITED TO, THE IMPLIED WARRANTIES OF MERCHANTABILITY AND FITNESS FOR A PARTICULAR PURPOSE ARE DISCLAIMED. IN NO EVENT SHALL THE COPYRIGHT OWNER OR CONTRIBUTORS BE LIABLE FOR ANY DIRECT, INDIRECT, INCIDENTAL, SPECIAL, EXEMPLARY, OR CONSEQUENTIAL DAMAGES (INCLUDING, BUT NOT LIMITED TO, PROCUREMENT OF SUBSTITUTE GOODS OR SERVICES; LOSS OF USE, DATA, OR PROFITS; OR BUSINESS INTERRUPTION) HOWEVER CAUSED AND ON ANY THEORY OF LIABILITY, WHETHER IN CONTRACT, STRICT LIABILITY, OR TORT (INCLUDING NEGLIGENCE OR OTHERWISE) ARISING IN ANY WAY OUT OF THE USE OF THIS SOFTWARE, EVEN IF ADVISED OF THE POSSIBILITY OF SUCH DAMAGE.

This is part of revision 1.0 of the Tiva Peripheral Driver Library.

# Yamaha Worldwide Representative Offices

## English

For details on the product(s), contact your nearest Yamaha representative or the authorized distributor, found by accessing the 2D barcode below.

## Deutsch

Wenden Sie sich für nähere Informationen zu Produkten an eine Yamaha-Vertretung oder einen autorisierten Händler in Ihrer Nähe. Diese finden Sie mithilfe des unten abgebildeten 2D-Strichodes.

## Français

Pour obtenir des informations sur le ou les produits, contactez votre représentant ou revendeur agréé Yamaha le plus proche. Vous le trouverez à l'aide du code-barres 2D ci-dessous.

## Español

Para ver información detallada sobre el producto, contacte con su representante o distribuidor autorizado Yamaha más cercano. Lo encontrará escaneando el siguiente código de barras 2D.

## Italiano

Per dettagli sui prodotti, contattare il rappresentante Yamaha o il distributore autorizzato più vicino, che è possibile trovare tramite il codice a barre 2D in basso.

## Português

Para mais informações sobre o(s) produto(s), fale com seu representante da Yamaha mais próximo ou com o distribuidor autorizado acessando o código de barras 2D abaixo.

## Русский

Чтобы узнать подробнее о продукте (продуктах), свяжитесь с ближайшим представителем или авторизованным дистрибьютором Yamaha, воспользовавшись двухмерным штрихкодом ниже.

## 简体中文

如需有关产品的详细信息，请联系距您最近的Yamaha代表或授权经销商，可通过访问下方的2D条形码找到这些代表或经销商的信息。

## 繁體中文

如需產品的詳細資訊，請聯絡與您距離最近的Yamaha銷售代表或授權經銷商，您可以掃描下方的二維條碼查看相關聯絡資料。

## 한국어

제품에 대한 자세한 정보는 아래 2D 바코드에 액세스하여 가까운 Yamaha 담당 판매점 또는 공식 대리점에 문의하십시오.



[https://manual.yamaha.com/pa/address\\_list/](https://manual.yamaha.com/pa/address_list/)

**Head Office/Manufacturer: Yamaha Corporation** 10-1, Nakazawa-cho, Chuo-ku, Hamamatsu, 430-8650, Japan

**Importer (European Union): Yamaha Music Europe GmbH** Siemensstrasse 22-34, 25462 Rellingen, Germany

**Importer (United Kingdom): Yamaha Music Europe GmbH (UK)** Sherbourne Drive, Tilbrook, Milton Keynes, MK7 8BL, United Kingdom

PA61

## 雅马哈乐器音响（中国）投资有限公司

上海市静安区新闸路1818号云和大厦2楼

客户服务热线：4000517700

公司网址：<https://www.yamaha.com.cn>

制造商：雅马哈株式会社

制造商地址：日本静冈县滨松市中央区中泽町10-1

进口商：雅马哈乐器音响（中国）投资有限公司

进口商地址：上海市静安区新闸路1818号云和大厦2楼

原产地：DHR15M, DHR12：印度尼西亚

DHR15, DHR12M, DHR10：印度

## 台灣山葉音樂股份有限公司

YAMAHA MUSIC & ELECTRONICS TAIWAN CO., LTD.

<https://tw.yamaha.com>

總公司：(02) 7741-8888 新北市板橋區遠東路1號2樓

客服專線：0809-091388

原產地：DHR15M, DHR12：印尼

DHR15, DHR12M, DHR10：印度

Yamaha Pro Audio global website  
<https://www.yamahaproaudio.com/>

Yamaha Downloads  
<https://download.yamaha.com/>

© 2024 Yamaha Corporation  
Published 02/2024  
2024年2月发行  
IPEI-B0

## ヤマハ株式会社

〒430-8650 静岡県滨松市中央区中沢町10-1



VHN0590