

En el reverso figura la versión en español del Manual de instrucciones.

PRÉCAUTIONS D'USAGE

PRIÈRE DE LIRE ATTENTIVEMENT AVANT DE PROCÉDER À TOUTE MANIPULATION

Rangez ce manuel en lieu sûr afin de pouvoir le consulter ultérieurement.

Ce produit est un haut-parleur de type suspendu. Ne l'utilisez pas à des fins autres que celles prévues. À des fins de sécurité, les utilisateurs novices ou incapables de manipuler le produit conformément à ce manuel doivent être supervisés par des personnes responsables. Consultez toujours un installateur professionnel si l'installation du produit nécessite des travaux de construction.

AVERTISSEMENT

Veillez à toujours respecter les précautions élémentaires énumérées ci-après pour éviter les blessures graves, voire mortelles, provoquées par une électrocution, un court-circuit, des dégâts matériels, un incendie ou tout autre accident. La liste des précautions décrites ci-dessous n'est toutefois pas exhaustive :

En cas d'anomalie

- Si l'un des problèmes décrits ci-dessous survient, désactivez immédiatement l'interrupteur d'alimentation de l'amplificateur.
 - Une odeur inhabituelle ou de la fumée est émise.
 - Un objet est tombé à l'intérieur du produit ou de l'eau s'y est infiltré.
 - Une brusque perte de son est survenue durant l'utilisation du produit.
 - Le produit présente des fissures ou des dégâts visibles.
 Faites ensuite contrôler ou réparer le produit par un technicien Yamaha qualifié.

Ne pas ouvrir

- Ce produit ne contient aucune pièce nécessitant l'intervention de l'utilisateur. N'essayez pas de démonter ou de modifier les composants internes de quelque manière que ce soit.

Avertissement relatif à la présence d'eau

- N'utilisez pas ce produit dans des endroits humides. Ce produit est conforme aux normes d'étanchéité IPX5 et peut être utilisé à l'extérieur. Évitez toutefois de l'utiliser dans un environnement humide où des gouttelettes d'eau telles que de la condensation risquent se former à l'intérieur du produit. Si un liquide, tel que de l'eau, s'infiltrait à l'intérieur, cela peut provoquer une décharge électrique, un incendie ou un dysfonctionnement.
- Le kit GRIPPLE de suspension du haut-parleur ne peut pas être utilisé à l'extérieur. Vous ne pouvez pas non plus l'utiliser à l'intérieur dans des endroits où il risque d'être mouillé ou éclaboussé par de l'eau. Les accessoires métalliques risquent de rouiller et le haut-parleur de tomber et de provoquer des blessures. Lorsque vous l'utilisez dans un tel endroit, veillez à utiliser d'autres fixations métalliques à usage général appropriées.

Prévention contre les incendies

- Ne placez pas d'objets brûlants ou de flammes nues à proximité du produit, au risque de provoquer un incendie.

Perte de capacités auditives

- Avant de mettre les appareils sous/hors tension, vérifiez que tous les niveaux de volume sont réglés sur la position minimale. Le non-respect de ces mesures peut provoquer une perte d'acuité auditive, entraîner un risque d'électrocution ou endommager l'équipement.
- Lorsque vous mettez le système audio sous tension, allumez toujours l'amplificateur en DERNIER pour éviter d'endommager votre ouïe et les haut-parleurs. Lors de la mise hors tension, vous devez éteindre l'amplificateur en PREMIER pour la même raison.

Emplacement et connexions

- Il incombe à l'installateur d'utiliser un système de support présentant une résistance au vent suffisante afin de se conformer aux codes et normes en vigueur.
- N'installez pas le produit dans une position instable ou à un endroit soumis à des vibrations excessives, afin d'éviter qu'il ne se renverse accidentellement et ne provoque des blessures.
- Assemblez et installez le produit conformément aux instructions du manuel. La chute du produit pourrait provoquer des blessures ou des dégâts.
- Prenez soin de toujours consulter un installateur professionnel dès lors que la pose du produit nécessite des travaux de construction et veillez à respecter les précautions suivantes.
 - Veillez à choisir du matériel de fixation et un emplacement d'installation capables de supporter le poids du produit.
 - Fixez les deux fils comme décrit dans le manuel.
 - Évitez les emplacements soumis à des vibrations constantes.
 - Utilisez les outils appropriés pour installer le produit.
 - Inspectez régulièrement le produit.
 Une mauvaise installation peut provoquer des accidents et des blessures graves.

Précautions d'utilisation

- Vérifiez que l'installation terminée est sûre et sécurisée. Effectuez également régulièrement des inspections de sécurité. Le non-respect de cette mesure risque de provoquer la chute de l'appareil et de provoquer des blessures.

ATTENTION

Veillez à toujours observer les précautions d'emploi élémentaires énumérées ci-dessous afin d'éviter tout risque de blessure pour vous-même et pour autrui. La liste des précautions décrites ci-dessous n'est toutefois pas exhaustive :

Emplacement et connexions

- Conservez ce produit hors de portée des enfants. Ce produit ne doit pas être utilisé dans un endroit où des enfants sont susceptibles d'être présents.
- Ne disposez pas le produit dans un emplacement où il pourrait entrer en contact avec des gaz corrosifs ou de l'air à haute teneur en sel, car cela pourrait provoquer des dysfonctionnements.
- N'utilisez pas la bande de support des haut-parleurs pour les installations suspendues, au risque de provoquer des blessures ou des dégâts.
- Utilisez uniquement des câbles de haut-parleurs pour connecter les haut-parleurs aux prises correspondantes. L'utilisation d'autres types de câbles peut provoquer un incendie.

Précautions d'utilisation

- Ne glissez pas les doigts ou les mains dans les fentes ou les orifices du produit (ports).
- Ne vous appuyez pas sur le produit et ne déposez pas dessus des objets lourds.
- Lorsque vous choisissez un amplificateur en vue de l'utiliser avec ce produit, assurez-vous que sa puissance de sortie est conforme aux conditions suivantes :
 - Lorsque vous utilisez une connexion à faible impédance, vérifiez que la puissance de sortie de l'amplificateur est inférieure à la capacité de puissance de ce produit.
 - Lorsque vous utilisez une connexion à impédance élevée, vérifiez que la puissance nominale totale des prises du transformateur des haut-parleurs ne dépasse pas la puissance de sortie de l'amplificateur.
 Si la puissance de sortie est inappropriée, un dysfonctionnement ou un incendie risque de se produire.
- Évitez les signaux d'entrée excessifs qui pourraient entraîner l'écrêtage de l'amplificateur ou provoquer l'un des effets suivants :
 - Effet Larsen généré lors de l'utilisation d'un microphone
 - Volume sonore extrêmement élevé émis en continu à partir d'un instrument musical donné
 - Son déformé émis en continu et excessivement fort
 - Bruit provoqué par le branchement/débranchement du câble lorsque l'amplificateur est activé
 Même si la puissance de sortie de l'amplificateur est inférieure à la capacité de puissance de ce produit (programme), ceci risque d'endommager le produit, d'entraîner son dysfonctionnement ou de provoquer un incendie.

(PA_fr_12)

AVIS

Pour éviter d'endommager le produit, de perturber son fonctionnement ou de détériorer tout autre bien avoisinant, il est indispensable de respecter les avis ci-dessous.

Manipulation et entretien

- Ne laissez pas le produit exposé à un environnement trop poussiéreux, à des vibrations excessives ou à des conditions de chaleur et de froid extrêmes, au risque de déformer le panneau, de provoquer un dysfonctionnement de l'unité ou d'endommager ses composants internes.
- Prenez soin de respecter l'impédance de charge nominale de l'amplificateur, en particulier lorsque vous connectez en parallèle des haut-parleurs à faible impédance. La connexion d'une impédance de charge en dehors de la plage nominale risque d'endommager l'amplificateur.
- Lors de l'utilisation d'une connexion de haut-parleur haute impédance, assurez-vous que le signal audio passe à travers un filtre passe-haut de 60 Hz ou supérieur avant d'être transmis aux haut-parleurs.
- Ne touchez pas au circuit d'attaque du haut-parleur au risque de provoquer des dysfonctionnements.
- Lorsque vous déposez la grille face contre terre, placez-la toujours sur une surface plane, en ayant fixé la feuille de protection.
- Ne déposez pas d'objets en vinyle, en plastique ou en caoutchouc sur le produit, car ceux-ci risquent d'en décolorer le panneau ou de l'altérer.
- Utilisez un chiffon sec et doux pour nettoyer le produit. N'utilisez pas de diluants à peinture, de solvants, de liquides de nettoyage ou de chiffons imprégnés de produits chimiques, car cela pourrait causer une altération ou une décoloration du produit.

Yamaha ne peut être tenu responsable des détériorations causées par une mauvaise manipulation du produit ou par des modifications qui lui sont apportées par l'utilisateur.

Informations

- À propos de ce manuel
 - Les illustrations figurant dans ce mode d'emploi servent uniquement à expliciter les instructions.
 - Les noms de société et les noms de produit mentionnés dans ce manuel sont des marques commerciales ou des marques déposées de leurs sociétés respectives.
- À propos de la mise au rebut
 - Ce produit contient des composants recyclables. Pour la mise au rebut de ce produit, contactez les autorités locales concernées.

Déballage

Déballer le contenu et vérifiez que les éléments énumérés ci-dessous sont inclus.

- Haut-parleur × 1
- Kit de suspension GRIPPLE × 1 (Fixation GRIPPLE × 2, fil (environ 6 m) × 2, Clé de réglage × 1)



Kit de suspension du haut-parleur. Les précautions d'utilisation et de sécurité sont expliquées dans le « Manuel d'installation du kit de suspension GRIPPLE » joint. Veuillez lire ce manuel avant toute utilisation.

- Ensemble de caches × 1
- Fiche Euroblock × 1
- Coussinet × 1
- Mode d'emploi (le présent manuel) × 1
- Manuel d'installation du kit de suspension GRIPPLE × 1

* Le câble du haut-parleur n'est pas fourni.

Caractéristiques techniques générales

Modèle	VXH6B, VXH6W	VXH8B, VXH8W
Type de système	Coaxial à 2 voies, type Bass reflex	
Composant	BF : Cône de 16 cm HF : Dôme souple de 2,5 cm	BF : Cône de 20 cm HF : Dôme souple de 2,5 cm
Réponse de fréquence *1 (-10 dB)	55 Hz à 20 kHz	57 Hz à 20 kHz
Angle de couverture *1	120°	75°
Fréquence de transition	3 kHz	
Impédance nominale	8 ohms	
Prises du transformateur	70 V : 60/30/15/7,5 W 100 V : 60/30/15 W	
Puissance nominale	NOISE : 75 W PGM : 150 W MAX : 300 W	90 W 180 W 360 W
Sensibilité *1 (1 W, 1 m)	118 dB	120 dB
NPA maximal *2 (Calculé, 1 m, crête)	≈341 × H 379	≈356 × H 434
Dimensions	≈341 × H 379	≈356 × H 434
Poids	5,7 kg	7,2 kg
Connecteur	Euroblock (4 broches) × 1 (entrée : +/-, en boucle : +/-) Diamètre min du fil 24 AWG (0,2 mm ²) Diamètre max du fil 12 AWG (3,31 mm ²)	
Protection	Limitation de la plage complète de puissance pour protéger le réseau et les transducteurs	
Boîtier	Finition : VXH6B : peinture noire (valeur approximative : Munsell N3) VXH6W : peinture blanche (valeur approximative : Munsell N9)	VXH8B : peinture noire (valeur approximative : Munsell N3) VXH8W : peinture blanche (valeur approximative : Munsell N9)
Grille	Finition : VXH6B : revêtement en poudre noir (valeur approximative : Munsell N3) VXH6W : revêtement en poudre blanc (valeur approximative : Munsell N9.3)	VXH8B : revêtement en poudre noir (valeur approximative : Munsell N3) VXH8W : revêtement en poudre blanc (valeur approximative : Munsell N9.3)
Résistance à l'eau et à la poussière	IP45 (en cas d'étanchéisation de l'orifice de cache)	
Emballage	1 pc / emballage	
Accessoires inclus	Kit de suspension GRIPPLE × 1 Euroblock (4 broches) × 1 Coussinet × 1 Ensemble de caches × 1 Mode d'emploi × 1 Manuel d'installation du kit de suspension GRIPPLE × 1	

*1 : Espace optimal (4π)

*2 : Calculé en fonction de la puissance nominale et de la sensibilité

Convient pour une installation selon la norme NFPA 70 du Code national de l'électricité

Le contenu de ce mode d'emploi s'applique aux dernières caractéristiques techniques connues à la date de publication du manuel. Pour obtenir la version la plus récente du manuel, accédez au site Web de Yamaha puis téléchargez le fichier du manuel concerné. Les dimensions figurent dans la section « Dimensions » au dos du mode d'emploi en anglais.



Manual Development Group
© 2022 Yamaha Corporation
Published 03/2022
LBEI-A1

Installation du Haut-parleur

Avant de suspendre le haut-parleur à la structure au plafond, vérifiez que celle-ci est suffisamment robuste.

AVIS

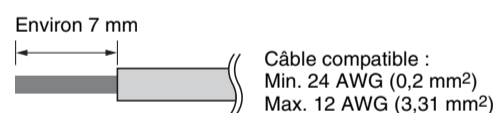
Lors de l'installation des haut-parleurs, mettez l'amplificateur de puissance hors tension.

NOTE

Les illustrations de ce manuel sont tirées de la VXH6B.

Pré-installation (préparation du câble)

Pour les câbles fixés à la fiche Euroblock, dénez le matériau isolant comme illustré sur la figure et reliez-les.



NOTE

Ne plaquez pas les fils centraux par soudure si le câble utilise des fils toronnés. Cela risque de provoquer la rupture des fils.

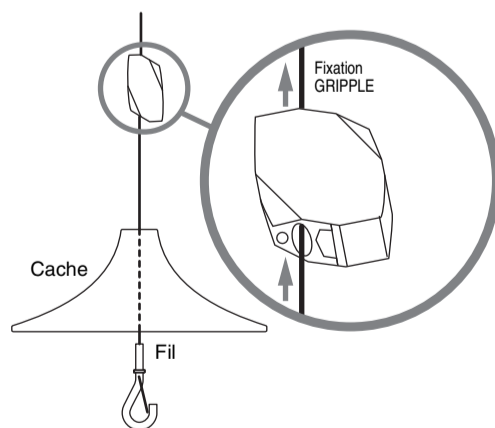
1 Suspension du haut-parleur

- Filetez les deux fils inclus dans l'orifice du cache arrière.
- Filetez le fil à travers l'un des orifices ovales sur les côtés gauche et droit de la fixation GRIPPLE.

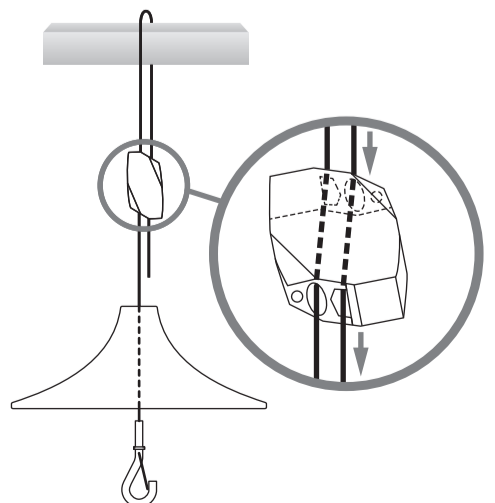


AVERTISSEMENT

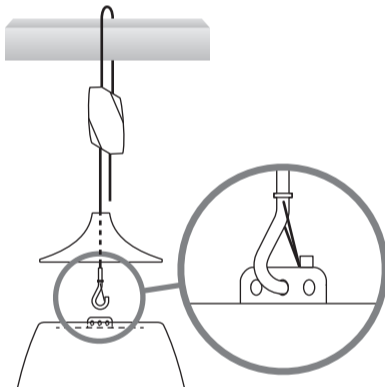
- Le sens dans lequel le fil est passé est fixe. Si vous le faites passer dans l'orifice ou le sens incorrect, le fil se laissera aller et le haut-parleur tombera.
- Prenez soin d'utiliser le fil fourni.



- Suspendez le fil fileté à travers la structure du plafond en faisant passer à travers l'orifice ovale situé de l'autre côté de la fixation GRIPPLE.



- Branchez le crochet sur l'orifice central, dans le support de crochet situé à l'arrière du haut-parleur.

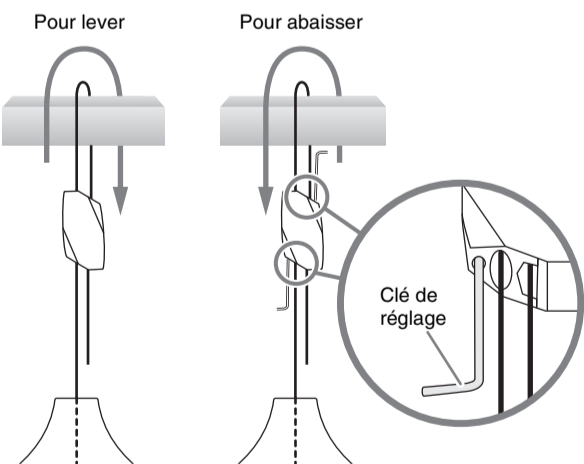


- Réglez la position (hauteur) du haut-parleur. Pour le relever, tirez le câble vers l'avant. Pour l'abaisser, tenez le haut-parleur de façon ce qu'il ne tombe pas, puis insérez la clé de réglage dans le petit orifice sur les côtés gauche et droit de la fixation GRIPPLE que vous souhaitez débloquer, et appuyez dessus. Le fil inséré dans l'orifice ovale sur le côté branché est débloqué, ce qui lui permet de se déplacer dans le sens opposé et d'abaisser le haut-parleur.

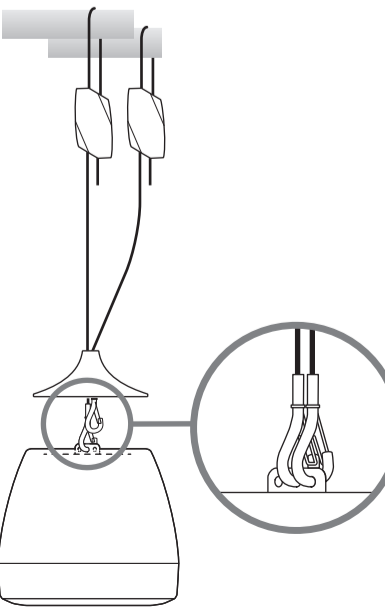


AVERTISSEMENT

Insérez la clé de réglage dans l'orifice correct. Si vous l'insérez au mauvais endroit, le fil risque de se laisser aller et le haut-parleur de tomber et de provoquer de graves blessures.

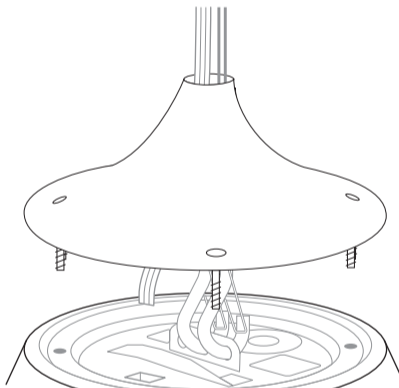


- Fixez le deuxième fil à une structure robuste différente de celle que vous avez câblée à l'étape 3, en suivant la même procédure que pour le premier fil. Branchez le crochet sur l'orifice de gauche ou de droite du support du crochet situé à l'arrière du haut-parleur. Après avoir réglé la hauteur, coupez l'excédent de fil.

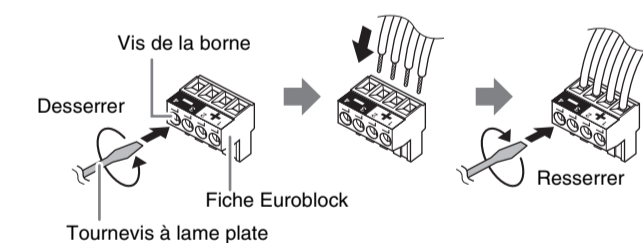


2 Connexion du câblage au connecteur

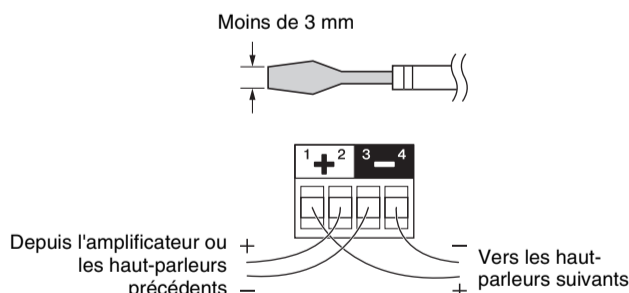
- Filetez le câble du haut-parleur depuis l'amplificateur de puissance à travers le cache arrière.



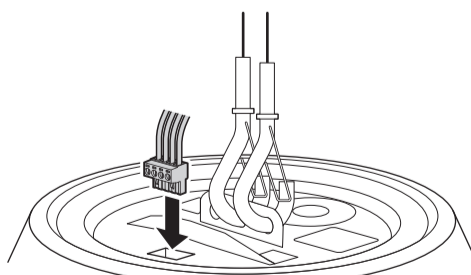
- Après avoir desserré les vis des bornes de la fiche Euroblock à l'aide d'un tournevis à lame plate, insérez le câble dans chacune des bornes et resserrez les vis.



Utilisez un tournevis à lame plate dont la lame est inférieure à 3 mm.

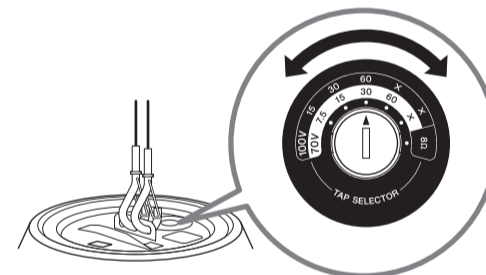


- Branchez la fiche Euroblock connectée dans la prise de haut-parleur.



3 Réglage de la tension, de l'impédance de ligne et de l'alimentation

- Sélectionnez la tension et l'impédance de ligne (100 V, 70 V, 8 Ω) ainsi que la prise d'alimentation appropriée pour un système distribué à 100 V et 70 V, en tournant le sélecteur de prise situé à l'arrière du haut-parleur à l'aide d'un tournevis à lame plate. Lorsque vous utilisez le haut-parleur avec une connexion à haute impédance, sélectionnez la position à laquelle la puissance en watts est indiquée par la tension de ligne (100 V, 70 V). Ne sélectionnez pas le réglage « x » en cas de connexion à une ligne de 100 V. Lorsque vous utilisez le haut-parleur avec des connexions à faible impédance, sélectionnez la position 8 Ω.

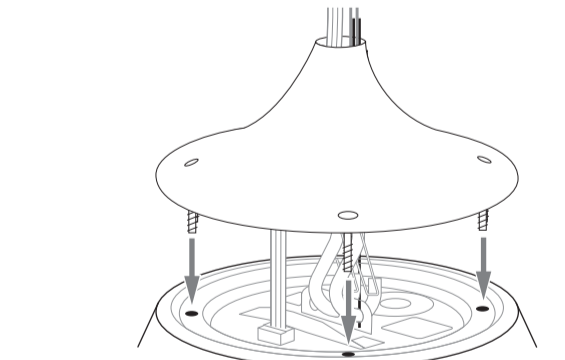


L'illustration montre le réglage sur 60 W pour une ligne de 100 V et de 30 W pour une ligne 70 V.

AVIS

Vérifiez que l'amplificateur est hors tension avant d'utiliser le sélecteur de prises. Si le réglage est incorrect, cela pourrait provoquer le dysfonctionnement du haut-parleur et de l'amplificateur.

- Fixez le cache arrière à l'aide des vis incluses.

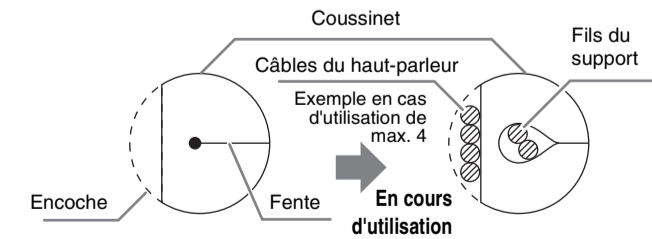


AVERTISSEMENT

Vérifiez que l'installation terminée est parfaitement sûre et sécurisée en la secouant ou en tirant dessus légèrement. Si l'installation n'est pas correcte, le système risque de tomber et de provoquer des blessures.

AVIS

- (L'installation suivante n'a pas été évaluée par UL.)
- En cas d'utilisation à l'extérieur, remplissez l'orifice central du cache avec un coussinet, passez le câble du haut-parleur à travers l'encoche et le fil de support à travers la fente, puis remplissez l'espace à l'aide d'un scellant compatible (*) afin d'empêcher toute infiltration d'eau.



- Le kit de suspension GRIPPLE ne peut pas être utilisé à l'extérieur. Vous ne pouvez pas non plus l'utiliser à l'intérieur dans des endroits où il risque d'être mouillé ou éclaboussé par de l'eau. Si vous souhaitez utiliser le haut-parleur dans un tel endroit, veillez à utiliser d'autres fixations métalliques à usage général (*).
- Le produit d'étanchéité compatible avec l'extérieur et les fixations métalliques à usage général ne sont pas inclus. Veuillez utiliser les matériaux appropriés en tenant compte de la situation de l'installation.

- Circuit de protection
 - Ce système de diffusion dispose d'un circuit de protection interne qui coupe les haut-parleurs lors de l'application d'un signal d'entrée excessif. Si les haut-parleurs n'émettent aucun son, réduisez immédiatement le niveau sonore de l'amplificateur. (Le son est automatiquement rétabli après quelques secondes.)
 - L'évacuation d'air par les ports bass reflex est normale et se produit souvent lorsque le haut-parleur traite des sons présentant de nombreuses fréquences graves.