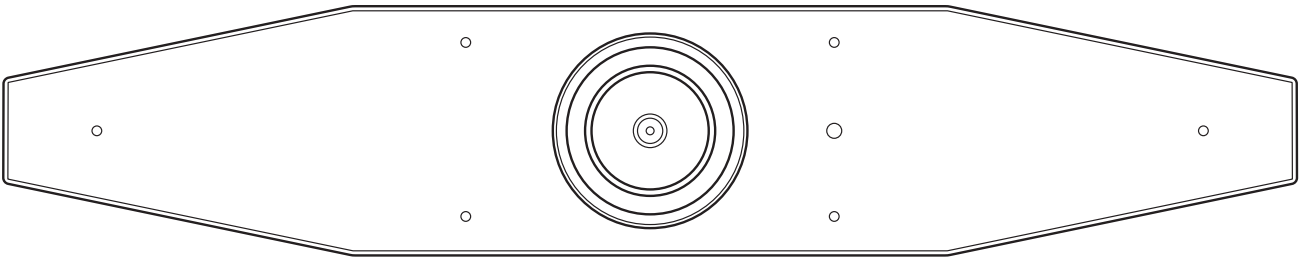


视频电话会议终端

CS-500



目录

简介	4
特点 / 功能	4
现有说明书	5
关于本说明书	5
随附物品	6
单独出售的物品	6
现有实用软件	7
更新设备固件	7
控件和接头	8
前面板	8
后面板	9
遥控器	10
使用前的准备步骤	12
从连接到安装的步骤	12
举行会议的步骤	12
指定设备设置	12
设置和连接	13
安装设备	13
在电视上安装时	13
当安装到电视上时	14
当安装在墙上时	17
连接设备	18
设置示例	18
用作网络摄像头时	19
连接电源	20
插入 / 更换遥控器电池	21
将设备与遥控器配对	22
进行必要的初始设置	23
激活 HDMI 连接 / DisplayLink 功能 / 蓝牙 / USB 音频	23
将 DisplayLink® 驱动程序安装到您的电脑上	23
选择电脑上的设备	24

在会议中使用智能设备.....25

 通过蓝牙连接可以做什么.....25

 进行蓝牙连接.....25

通过电视屏幕（屏幕上的显示菜单）配置设备..... 26

 显示设备的设置菜单.....26

使用软件来配置和管理设备 27

 使用 Yamaha CS Manager 指定详细设置.....27

 使用 CS Remote Configurator 来批量配置设备.....27

恢复出厂默认设置（出厂重置）..... 28

 使用设备进行初始化.....28

 使用 Yamaha CS Manager 进行初始化.....28

附录 29

 设置和操作列表.....29

 主要规格.....30

简介

感谢您购买 Yamaha CS-500。本产品是一款配备摄像头和麦克风的视频会议设备。本产品可以安放在小型空间和会议室中使用。与电视、扬声器和视频会议软件（电脑）搭配使用，可顺畅进行电话会议。

特点 / 功能

● Yamaha 自有的高质量音频处理功能

本设备包含视频会议所需的音频处理功能，其中包括自适应回声消除器 (AEC)、降噪 (NR) 和自动增益控制 (AGC) 等。摄像头取景区设置和波束成形麦克风会聚焦于说话人的声音，并抑制环境声音。

● “SoundCap Eye™” 带来更舒适的远程通信效果

即使身处嘈杂的环境之中，“SoundCap Eye” 功能亦可带来舒适的远程通信效果。通过使用摄像头自动识别四周环境和与会者，可以获得更佳的声音拾取和输出效果。

- **面部对焦波束成形：**
此技术仅拾取摄像头检测到面孔的与会者的声音。
- **自静音：**
如果收录的声音不包含人声，此技术会自动将麦克风静音。这会阻止不需要的噪声传递到远程方。
- **自音量平衡器：**
此功能会根据周围的噪声不断将扬声器调整到合适音量。



● 智能取景

使用此功能，摄像头会根据模式设置跟拍对象。对于摄像头检测到的面孔，本设备会自动调整视角和变焦。（智能取景 → 第 11 页）

- **Group：**此模式会对所有与会者取景
- **Speaker tracking：**此模式会对说话人取景
- **Individual：**此模式会对指定的人取景

● 通过 USB 轻松连接

本设备可通过一条 USB 线缆连接到电脑。这使硬件设置和会议准备变得很轻松。（设置示例 → 第 18 页）

● 自动开启 / 关闭设备

在本设备内置的摄像头检测到人员时，本设备会自动从待机状态变为开机状态。（自动唤醒）

● 使用遥控器和显示菜单轻松进行设置

您可以使用遥控器在电视上显示菜单并指定设备设置。（屏幕上的显示菜单 → 第 26 页）

使用电脑上的应用软件可以指定更详细的设置。（Yamaha CS Manager → 第 27 页）

现有说明书

本产品说明书可从下列网站中以 PDF 格式下载。



▼ Yamaha 网站（下载）

<https://download.yamaha.com/>

- | | | |
|-------------------------------------|---|---|
| <input type="checkbox"/> | 请先阅读（随附） | 以下内容描述了购买产品后首先要做的事情。 |
| <input type="checkbox"/> | CS-500 安全指南（随附） | 包含了安全使用本产品的注意事项。 |
| <input checked="" type="checkbox"/> | CS-500 用户指南（本说明书 /PDF） | 提供了本设备的详细使用说明。此外，还介绍了如何在您的电脑上使用 Yamaha CS Manager 应用程序配置和操作本设备。 |
| <input type="checkbox"/> | On-Screen Display Menu Operation Guide | 本指南介绍了如何使用屏幕上的显示菜单（如电视屏幕所示）来配置此设备。 |
| <input type="checkbox"/> | Yamaha CS Manager 操作指南 | 本指南介绍了如何在您的电脑上使用 Yamaha CS Manager 实用软件配置和操作此设备。 |
| <input type="checkbox"/> | CS Remote Configurator 操作指南 | 本指南介绍了如何使用 CS Remote Configurator 实用软件来批量配置网络上的多台设备。 |

关于本说明书

本说明书使用以下信号词表示重要信息。

 警告	本内容表示“有重伤或死亡的风险”。
 注意	本内容表示“有受伤的风险”。
须知	表示为防止产品发生故障、损坏或操作不当以及数据丢失而必须遵守的内容。
重要事项	表示为正确操作和使用产品而必须知道的内容。
注	表示与操作和使用有关的信息。阅读以供参考。

- 本说明书中出现的插图仅用于说明目的。
- 本使用说明书中所使用的公司名和产品名都是各自公司的商标或注册商标。
- Yamaha 不断改进和更新本产品中包含的软件。您可以从 Yamaha 网站下载最新软件。
- 本使用说明书的内容为出版时最新的技术规格。要获取最新的说明书，请访问 Yamaha 网站，然后下载说明书文件。

随附物品

- CS-500 设备
- 请先阅读
- 安全指南
- USB 2.0 线缆 (Type-C 至 Type-A, 5 米)
- HDMI 线缆 (2 米)
- 镜头盖
- 遥控器
- 纽扣电池 (CR2032) × 2
- 配有电源线的交流适配器 (CW2002100)
- 束线带

单独出售的物品

- **壁式安装支架 (安装配件) BRK-WL1**

要将设备安装到墙上，必须使用此配件。将设备安装到电视上时，还可以与显示器安装支架 BRK-TV1 搭配使用。

- **显示器安装支架 (安装配件) BRK-TV1**

将设备安装到电视的 VESA 支架上时，可以与壁式安装支架 BRK-WL1 搭配使用。

- **USB 线缆: CBL-L10AC (10 米)、CBL-L25AC (25 米)**

它们是光纤 USB 线缆，可在设备和电脑分开时使用。这些线缆支持 USB 3.2 Gen2 (超高速 Plus)，能够以高达 10 Gbps 的超高速通信。

注

VESA 标准是国际标准，定义了将视频设备（如电视）连接到壁挂支架和电视柜时，所用螺丝孔之间的间隔。

现有实用软件

这款实用软件可用于根据设备的用途和环境对设备进行设置。可从以下网站下载该软件。

▼ Yamaha 网站（下载）

<https://download.yamaha.com/>

- **Yamaha CS Manager** 这是一款可让您从电脑上配置和操作设备的软件。
- **CS Remote Configurator** 本软件用于批量配置通过网络连接的多台 CS-800 和 CS-500 设备。

相关链接

使用软件来配置和管理设备 (第 27 页)

更新设备固件

本产品设计为允许更新设备上的固件，以便提高可操作性、添加功能和修复问题。建议将设备固件更新到最新版本。

如果是一台设备：

请使用 Yamaha CS Manager 来更新设备。

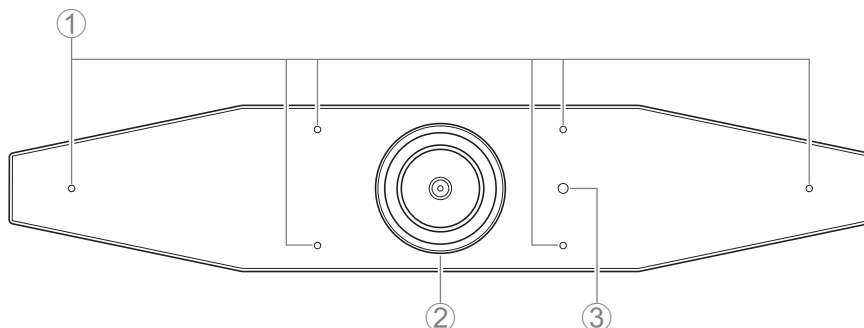
如果是多台设备：

请使用 CS Remote Configurator 批量配置连接到网络的多台 CS-500 设备。

有关更新程序的详细信息，请参阅 “Yamaha CS Manager 操作指南” 或 “CS Remote Configurator 操作指南”。

控件和接头

前面板



① 麦克风

此麦克风采集到的音频会传递到连接的远程方。

② 摄像头

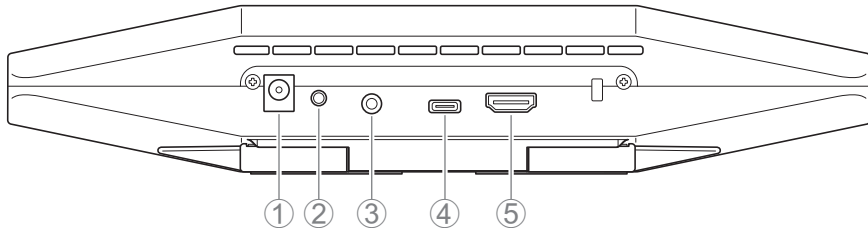
此摄像头拍摄的视频会传递到连接的远程方。

③ 状态指示灯

指示设备的状态。在以下列表中，越下方的项目，指示优先级越高。

指示灯状态		设备状态
白色（亮起）		待机
浅蓝（亮起）		摄像头正在使用中
绿色（亮起）		通话中
红色（亮起）		麦克风已静音
白色（闪烁）	0.361 次 / 秒	正在启动
未亮起		已关闭；省电待机模式
白色（闪烁）	0.3 次 / 秒	监控关闭
橙色（闪烁）	1 次 / 秒	出厂重置；激活 HDMI 连接 / DisplayLink 功能 / 蓝牙 / USB 音频
蓝色（闪烁）	1 次 / 秒	与遥控器或智能设备配对
蓝色（亮起）	3 秒	遥控配对完成通知
绿色（闪烁）	2 次 / 秒	接听电话
红色（闪烁）	2.5 次 / 秒	硬件错误
橙色（闪烁）	2 次 / 秒	正在接收固件数据
橙色（闪烁）	10 次 / 秒	正在更新固件
橙色 ↔ 红色（交替闪烁）		固件更新失败

后面板



① [DC-IN] (直流输入) 插孔

此插孔用于连接交流适配器。将交流适配器连接到后面板上的 [DC-IN] (直流输入) 插孔后，请将电源插头插入电源插座。插入交流适配器即可自动打开设备。(第 20 页)

② [FUNCTION] (功能) 按钮

可用于将设备与遥控器配对 (第 22 页)，或让设备恢复出厂默认设置 (第 28 页)。

③ 3.5 毫米音频输出插孔

此插孔用于将本设备连接到扬声器、耳机等 (第 18 页)

④ [USB] 端口 (Type-C)

此端口用于将设备连接到电脑。

这样可显示电脑屏幕并配置设备。使用随附的 USB 2.0 线缆 (Type-C 至 Type-A) 或者单独出售的 USB 线缆 CBL-L10AC (10 米) 或 CBL-L25AC (25 米) 进行此连接。有关连接本设备的详情，请参阅本说明书中的“连接设备” (第 18 页)。

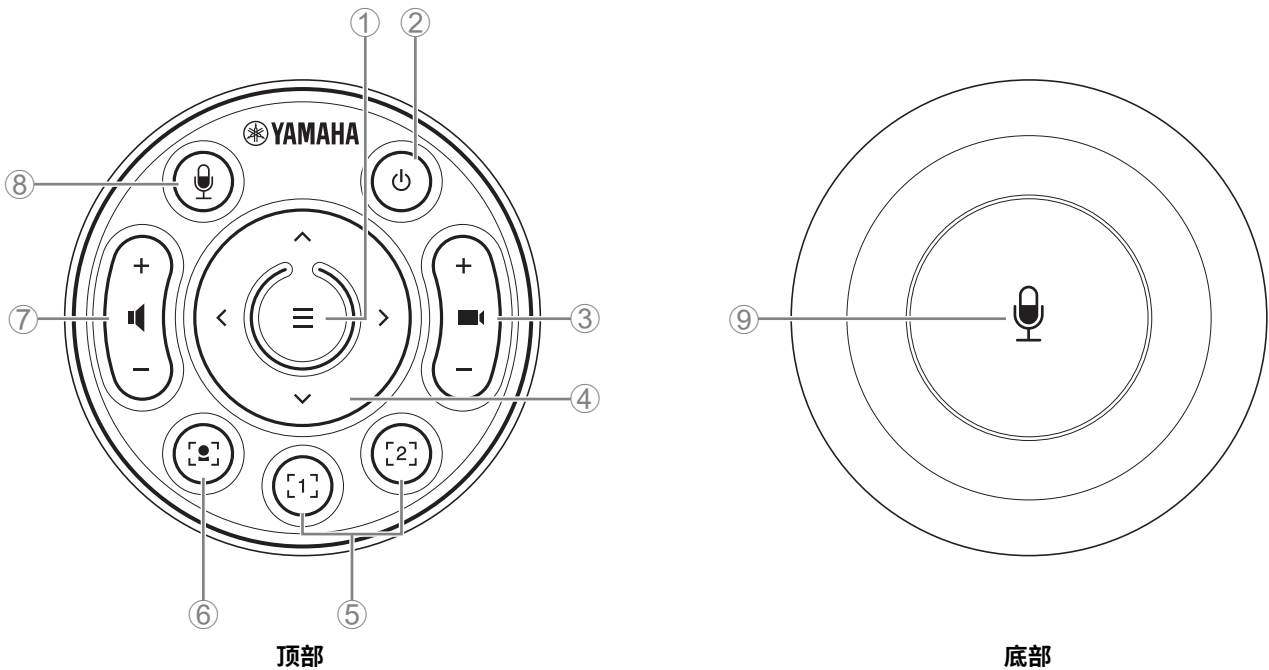
⑤ [HDMI] 端口

此端口用于将设备连接到电视。这可使电视展示已连接 [USB] 端口的电脑屏幕和设备屏幕上的显示菜单 (第 26 页)。

相关链接

- 恢复出厂默认设置 (出厂重置) (第 28 页)
- 连接设备 (第 18 页)

遥控器



① 菜单按钮

可用于在电视上展示屏幕上的显示菜单（第 26 页），或将设备与遥控器配对（第 22 页）。

② 电源按钮

用于打开 / 关闭 CS-500。

③ 摄像头变焦按钮

用于放大 / 缩小（拉近 / 拉远）正在拍摄的视频。

④ 水平 / 倾斜按钮

用于水平 / 垂直调整摄像头角度。此外，还可用于智能取景操作，或者移动电视屏幕显示菜单中的光标。

⑤ 摄像头预设ⁱ 1 和 2 按钮

可以保存和调用两组 PTZ（平移、倾斜和变焦）设置。长按（2 秒）此按钮，可保存通过按钮 ③ 和 ④ 调整的设置。只需按下按钮即可调用。

⑥ 智能取景按钮

用于打开 / 关闭智能取景ⁱⁱ。

⑦ 扬声器音量按钮

用于调高 / 调低扬声器的音量。

⑧ ⑨ 麦克风静音按钮

用于打开 / 关闭麦克风。

i 摄像头预设

可以为本设备保存 PTZ（平移、倾斜和变焦）摄像头预设。
要保存 / 更改 PTZ 设置，请使用遥控器、屏幕上的显示菜单或 Yamaha CS Manager。

使用遥控器指定设置

请参阅第 10 页。

使用屏幕上的显示菜单或 Yamaha CS Manager 指定设置

请参考相应的操作指南。

ii 智能取景

系统会根据模式，自动调整视角并为所选物体取景。



[Group] (群组)：本模式会为群组中的所有人取景

[Speaker tracking] (说话人跟踪)：本模式会为说话人取景

[Individual] (单人)：本模式会为特定人员取景

* 可使用会议区域设置指定要取景的目标区域。

使用遥控器指定设置

- ① 使用遥控器上的  (智能取景) 按钮来开启智能取景。
- ② 使用倾斜 (向上 / 向下) 按钮更换智能取景模式。
当前选择的取景模式会显示在屏幕上的通知标志中。
- 在 [Individual] (单人) 模式下，使用平移 (向左 / 向右) 按钮选择要对焦的人。
- 在 [Group] (群组) 模式下， (摄像头变焦) 按钮处于停用状态。

使用屏幕上的显示菜单或 Yamaha CS Manager 指定设置

请参考相应的操作指南。

摄像头预设 / 智能取景可操作性表格

操作	遥控器	屏幕上的显示菜单	Yamaha CS Manager
指定会议区域设置	—	✓	✓
开启 / 关闭智能取景	✓	—	✓
选择智能取景模式	✓	✓	✓
保存 / 重新调用摄像头预设	2 套	2 套	5 套 *

* 通过使用遥控器和屏幕上的显示菜单，可以将 [PTZ preset 1] 和 [PTZ preset 2] 保存和调用为摄像头预设 1 和 2。

使用前的准备步骤

从连接到安装的步骤

本设备的安装人员应阅读以下信息。

开始工作前，请确定本设备的安装方式。

- 1. 连接电源并开启设备。(第 20 页)**
- 2. 在遥控器中放入电池。(第 21 页)**
- 3. 将设备与遥控器配对。(第 22 页)**
- 4. 连接设备。(第 18 页)**
 - > 用作网络摄像头时。(第 19 页)
- 5. 进行必要的初始设置。(第 23 到 25 页)**
- 6. 电脑屏幕会显示在电视上。**
 - > 如果电视上未显示电脑屏幕，请再次确认第 23 到 24 页上的操作。
- 7. 安装设备。**
 - > 在电视上安装时。(第 13 页)
 - > 当安装到电视上时。(第 14 页)
 - > 当安装在墙上时。(第 17 页)

举行会议的步骤

本设备的用户应阅读以下信息。

在初次使用连接到本设备的电脑来举行会议之前，请执行以下步骤，以检查电视上是否显示电脑屏幕，以及是否输出音频。

* 将本设备用作网络摄像头时（第 19 页），无需执行步骤 **3** 到 **5**。

- 1. 开启电脑。**
- 2. 使用遥控器开启本设备（或通过自动唤醒功能自动启动本设备）。**
- 3. 电视上将显示待机屏幕。**
- 4. 使用 USB 线缆将电脑连接到本设备。**
- 5. 电脑屏幕会显示在电视上。**
 - > 如果电视上未显示电脑屏幕。(第 23 页)
- 6. 使用视频会议软件举行会议。**
 - > 如果未输出声音，请在电脑上选择本设备。(第 24 页)

指定设备设置

- **屏幕上的显示菜单：**（适用于所有用户）使用遥控器在电视上指定设备设置。(第 26 页)
- **Yamaha CS Manager：**（适用于安装人员 / 管理员）使用应用软件指定详细的设备设置。(第 27 页)
- **CS Remote Configurator：**（适用于安装人员 / 管理员）使用应用软件批量配置多台设备（已连接到网络）。(第 27 页)

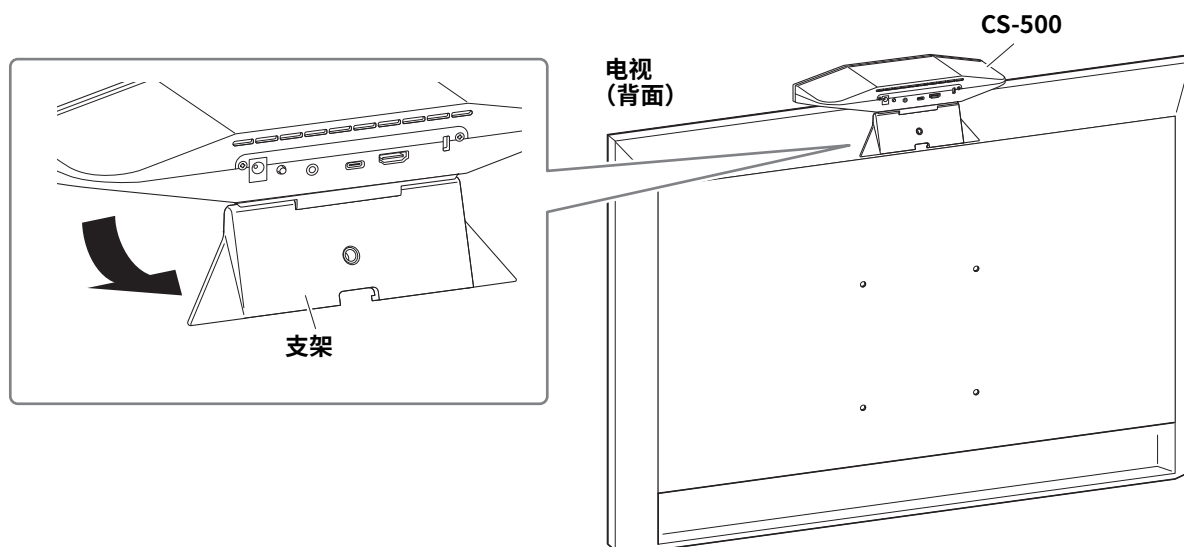
设置和连接

安装设备

■ 在电视上安装时

本设备可以直接放在电视顶部。

1. 打开设备底部的支架，然后将其放置于电视顶部。



2. 通过改变摄像头与支架的角度来调整摄像头方向（向上或向下）。

注

在以下情况下安装本设备时，请使用支架将其安装到电视上。（第 14 页）

- 在距离地面超过 2 米的位置进行安装时。
- 电视厚度为 51 毫米或更厚时。
- 必须将本设备的支架打开超过 90 度才能将其放到电视上时。
- 本设备底部和支架橡胶部分未与电视紧密接触时。
- 无法稳固安装本设备时。



注意

- 在电视上安装时，请确保设备距离地面不超过 2 米。在距离地面超过 2 米的位置安装设备时，请务必使用支架将其固定到电视上。（第 14 页）
- 如果设备掉落，可能会导致人身伤害或产品损坏。

■ 当安装到电视上时

可以使用显示器安装支架 BRK-TV1 和壁式安装支架 BRK-WL1（均单独出售）将本设备安装到电视上。将本设备安装在电视柜顶部时，请准备以下物品。

要准备的物品

① 壁式安装支架 BRK-WL1（单独出售）

- 壁式安装支架
- 用于壁式安装支架的设备固定螺丝（1/4 英寸）× 1

② 显示器安装支架 BRK-TV1（单独出售）

兼容的电视尺寸：48 到 60 英寸（安装在显示屏下方时：48 到 70 英寸）

- 显示器安装支架（用于安装到壁式安装支架上，水平方向和垂直方向）
- 垫片 × 4
- 用于支架组装的螺丝（M4 × 10 毫米，带垫圈）× 12（2 颗备用）
- 用于安装电视的螺丝（M6 × 12 毫米）× 4 和（M6 × 30 毫米）× 4
- 用于安装电视的螺丝（M6）用弹簧垫圈和平垫圈（各 4 个）
- 用于安装电视的螺丝（M8 × 15 毫米）× 4 和（M8 × 35 毫米）× 4
- 用于安装电视的螺丝（M8）用弹簧垫圈和平垫圈（各 4 个）

* 只需使用上面列出的四个螺丝安装电视。

③ 电视柜（用户提供）

④ 螺丝刀（用户提供）

重要事项

- 有关组装电视柜并将电视安装到电视柜上的详细信息，请按照电视柜说明书中的说明进行操作。
- 电视应由两个或两个以上人员安装到电视柜上。

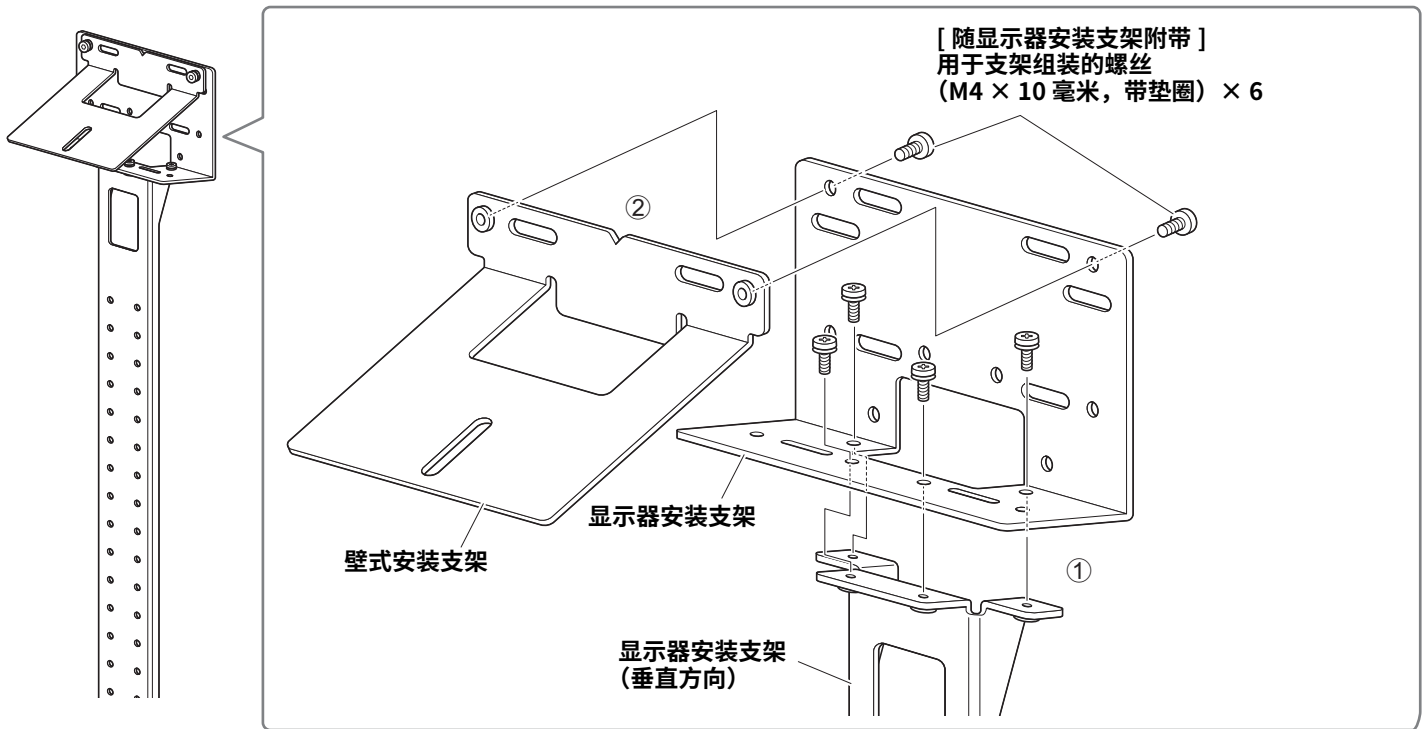


警告

- 确保安装支架由产品所购自的经销商或专业承包商安装。
- 安装后，确保已将 CS-500 牢牢固定。此外，经常检查以防止设备掉落或翻倒。对于因安装不当而导致的事故，我们不承担责任。
- 安装后，请不要斜靠在 CS-500 上，也不要从上面对其施加强压。如果设备掉落，可能会导致人身伤害或产品损坏。

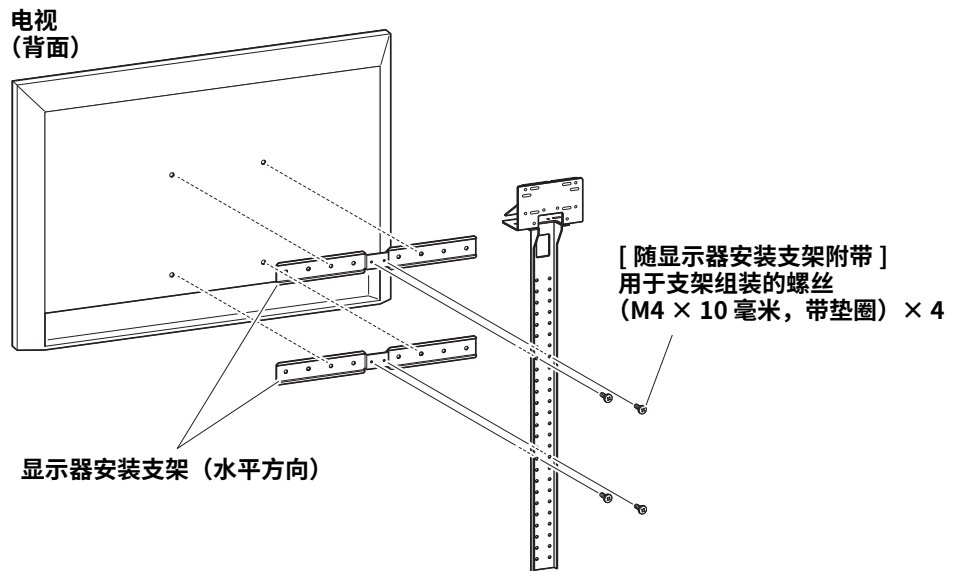
以下是使用电视螺丝孔和标准电视柜的安装示例。

1. 使用随附的螺丝，固定显示器安装支架（垂直方向）、显示器安装支架（用于安装到壁式安装支架）以及壁式安装支架。



2. 使用随附的螺丝，安装显示器安装支架（水平方向）和步骤 1 中组装的支架。

将显示器安装支架（水平方向）与电视上的螺丝孔对准，以确定安装位置。
确定安装位置后，将步骤 1 中的支架安装在合适的高度。

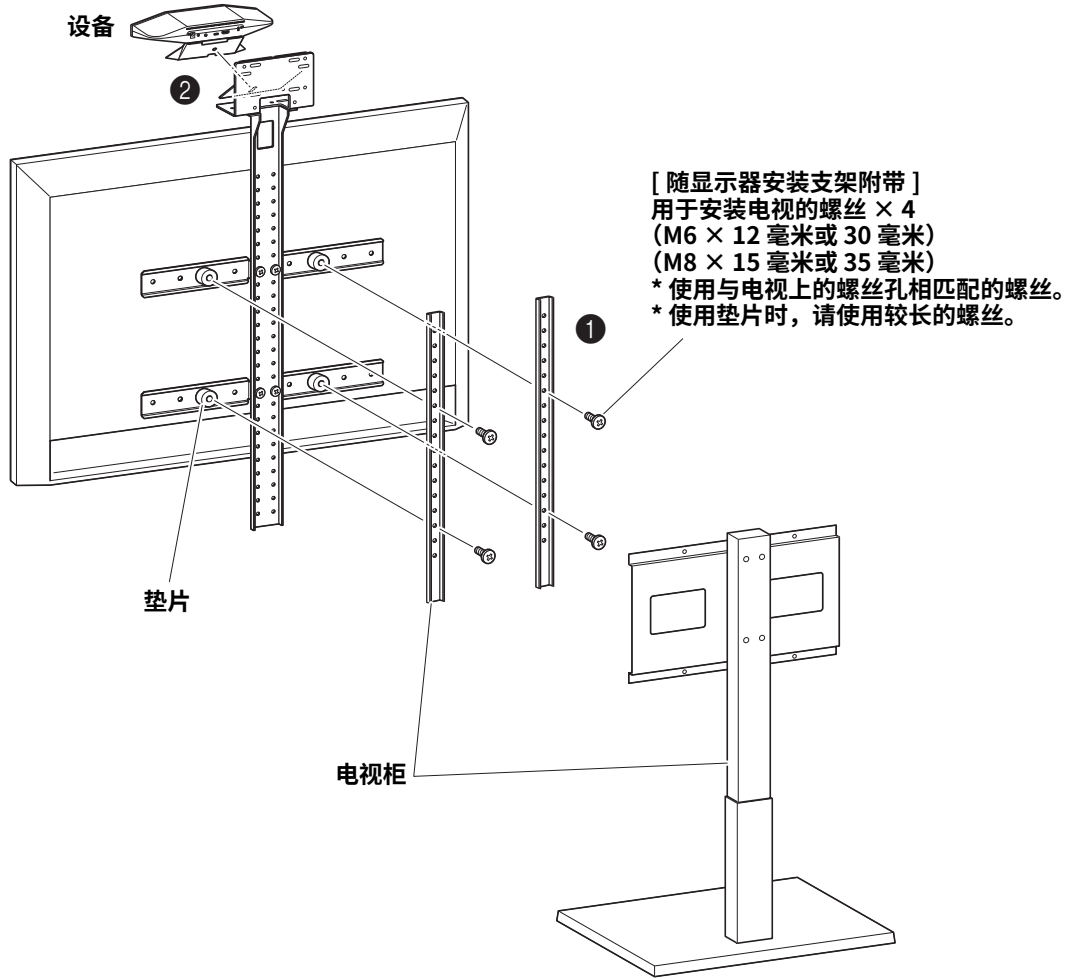


重要事项

此时，先不要安装电视。

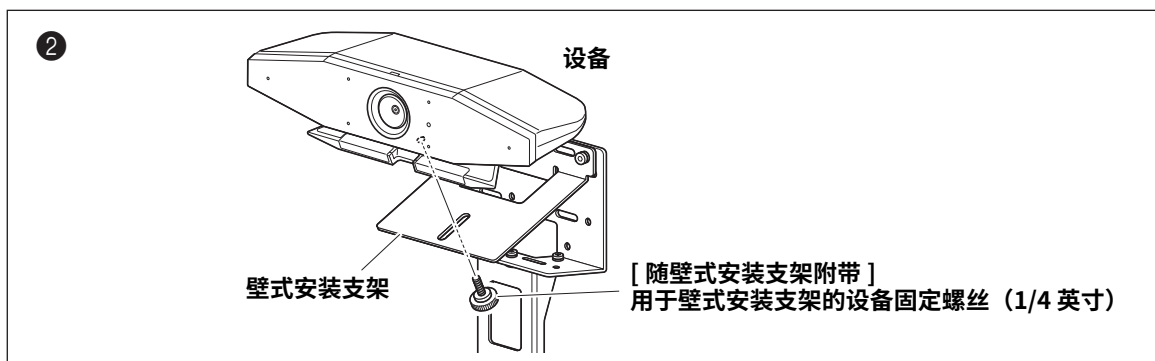
3. 将步骤 2 中组装的支架安装到电视柜、电视和设备上。

- ① 将步骤 2 中的支架安装到电视柜上。
- ② 在壁式安装支架的底部，使用随附的螺丝固定设备。



重要事项

- 根据电视柜的配置，牢牢固定显示器安装支架 BRK-TV1 随附的垫片。
- 有关组装电视柜并将电视安装到电视柜上的详细信息，请按照电视柜说明书中的说明进行操作。



4. 通过改变摄像头与支架的角度来调整摄像头方向（向上或向下）。

■ 当安装在墙上时

可以使用壁式安装支架（单独出售）将本设备安装到墙上。
将设备安装到墙上时，请准备以下配件。

① 壁式安装支架 BRK-WL1（单独出售）

- 壁式安装支架
- 用于壁式安装支架的设备固定螺丝（1/4 英寸）

② 壁式安装螺丝（用户提供）

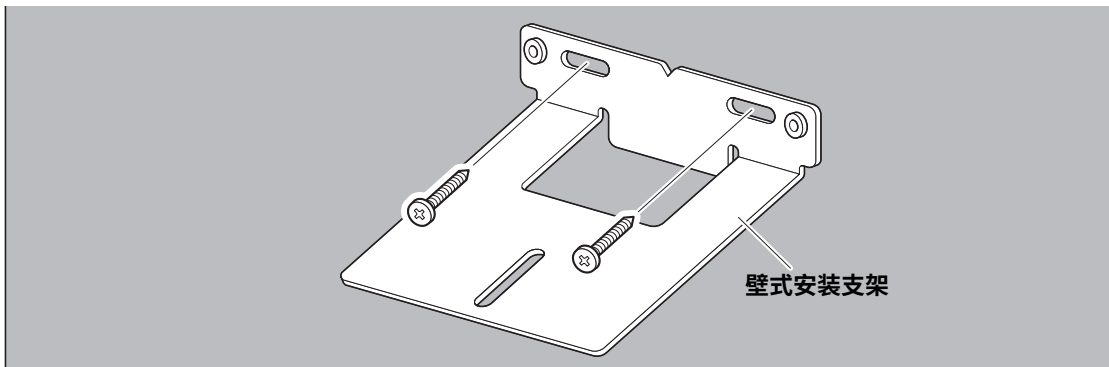
③ 螺丝刀（用户提供）



警告

- 确保安装支架由产品所购自的经销商或专业承包商安装。
- 安装后，确保已将 CS-500 牢牢固定。此外，经常检查以防止设备掉落或翻倒。对于因安装不当而导致的事故，我们不承担责任。
- 安装后，请不要斜靠在 CS-500 上，也不要从上面对其施加强压。如果设备掉落，可能会导致人身伤害或产品损坏。

1. 将壁式安装支架安装在墙上。

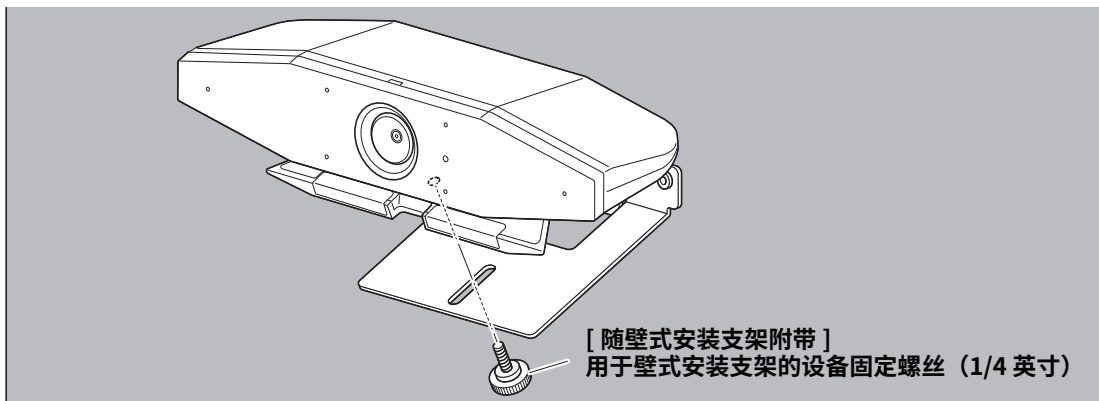


重要事项

- 不随附将壁式安装支架安装在墙上的螺钉。准备足够坚固的螺钉。
- 有关螺钉和安装的详细信息，请确保联系购买本产品的经销商或专业承包商。

2. 将设备固定到步骤 1 所述的支架上。

将设备放在步骤 1 所述的支架上。使用随附的螺丝，将设备固定到壁式安装支架底部。

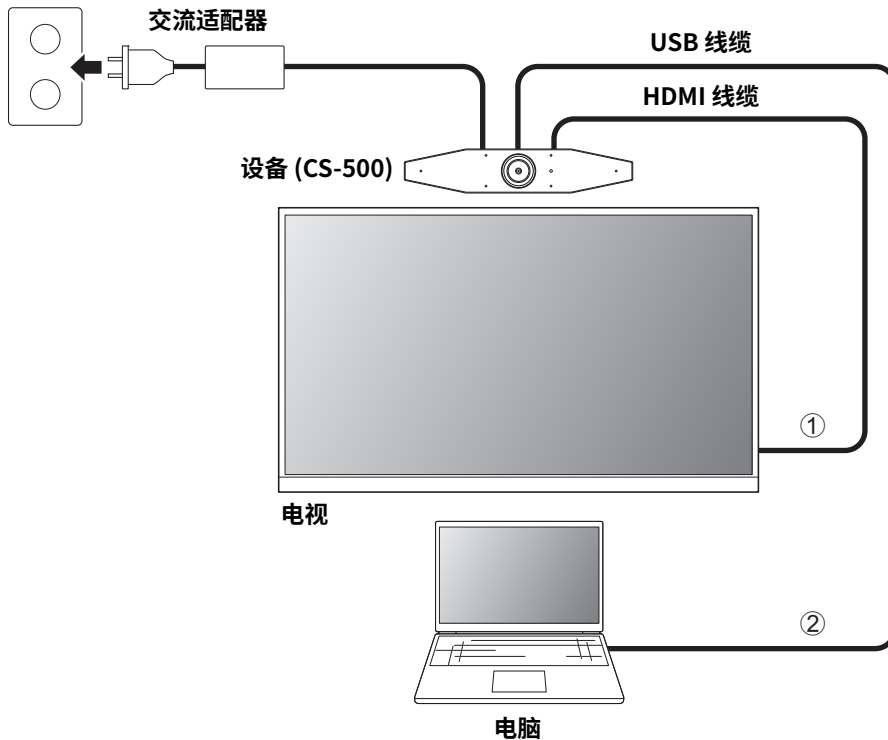


3. 通过改变摄像头与支架的角度来调整摄像头方向（向上或向下）。

连接设备

■ 设置示例

通过此连接方法，可通过电视扬声器输出音频。如果要进行视频会议，可以将已连接到互联网的电脑用 USB 线缆连接到设备。



- ① 将随附的 HDMI 线缆的一端连接至设备上的 [HDMI] 端口，然后再将另一端连接至电视。
- ② 将随附的 USB 线缆的 Type-C 插头连接至设备上的 [USB] 端口，然后将 Type-A 插头连接至电脑。

注

- 务必先遵循“激活 HDMI 连接 / DisplayLink 功能 / 蓝牙 / USB 音频”（第 23 页）中的步骤操作。
- 为了在电视上显示电脑屏幕，可能需要安装 DisplayLink[®] 驱动程序（第 23 页）。

通过模拟音频扬声器 / 耳机输出音频

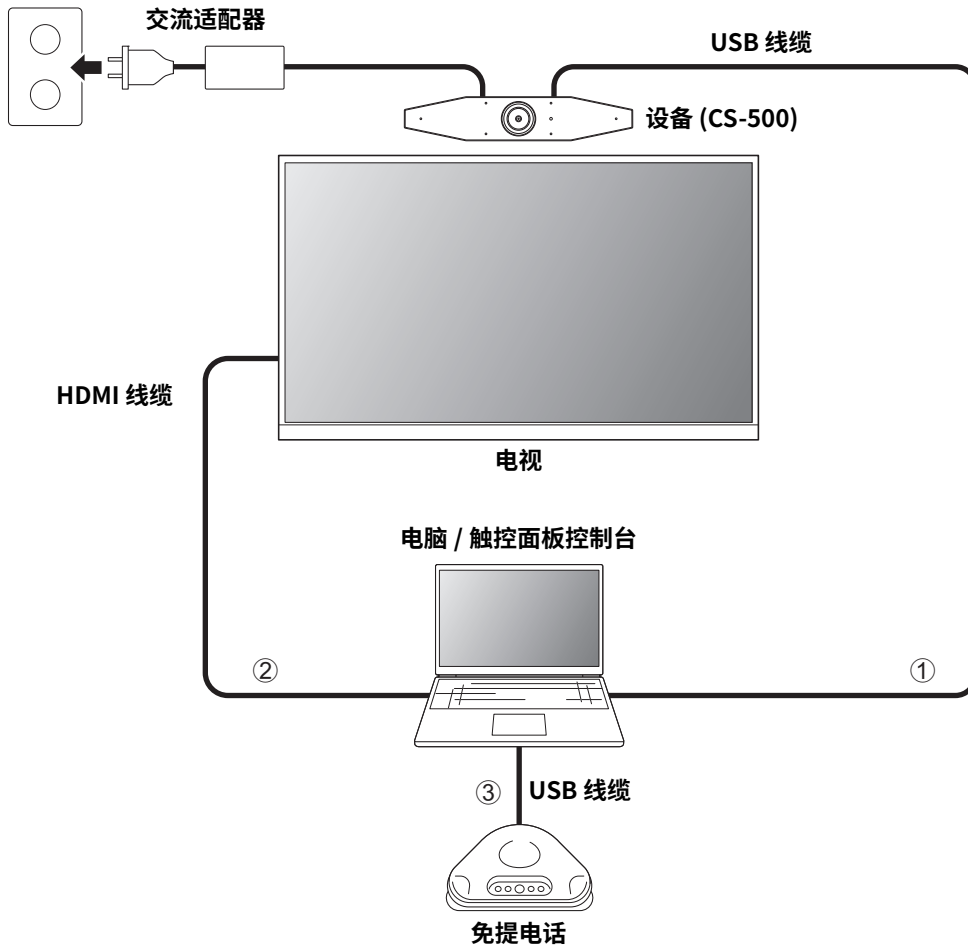
本设备配备 3.5 毫米音频输出插孔。连接配有内置放大器的耳机或扬声器，可在视频会议中输出远程方的音频。

注

连接模拟音频时，请在 Yamaha CS Manager 中的 [Audio] 屏幕上选中 [Enable 3.5mm analog audio connector]，然后选择扬声器或耳机。有关详情，请参阅“Yamaha CS Manager 操作指南”。

■ 用作网络摄像头时

为了仅用作视频会议系统的网络摄像头，可以按照以下示例所示连接本设备。



- ① 将随附的 USB 线缆的 Type-C 插头连接至设备上的 [USB] 端口，然后将 Type-A 插头连接至电脑。
- ② 将随附的 HDMI 线缆的一端连接至电脑，然后再将另一端连接至电视。
- ③ 将免提电话连接至电脑。

注

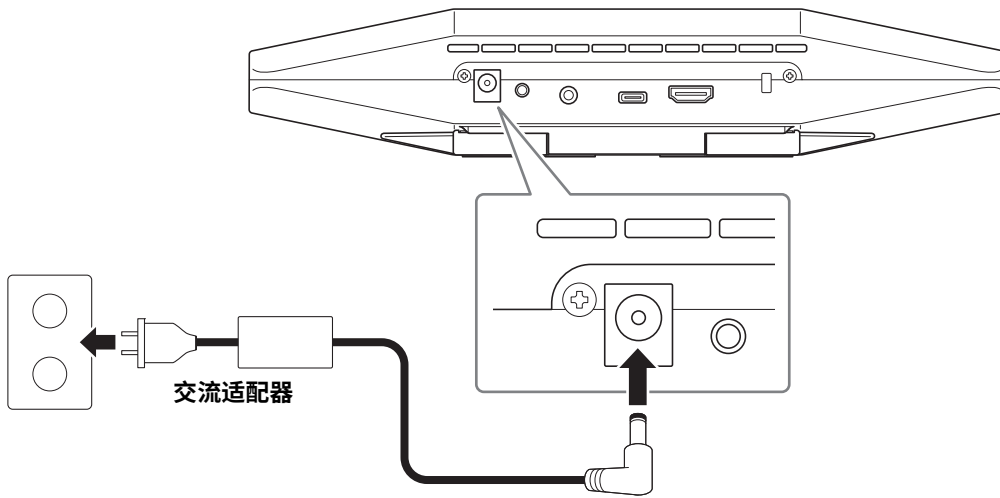
仅将本设备用作网络摄像头时，屏幕上的显示菜单（第 26 页）无法使用。

此外，没有必要进行以下操作。

- 激活 HDMI 连接 / DisplayLink 功能 / 蓝牙 / USB 音频（第 23 页）
- 安装 DisplayLink 驱动（第 23 页）

连接电源

将随附的交流适配器的一端插入设备上的 [DC-IN]（直流输入）插孔，然后再将另一端插入电源插座。

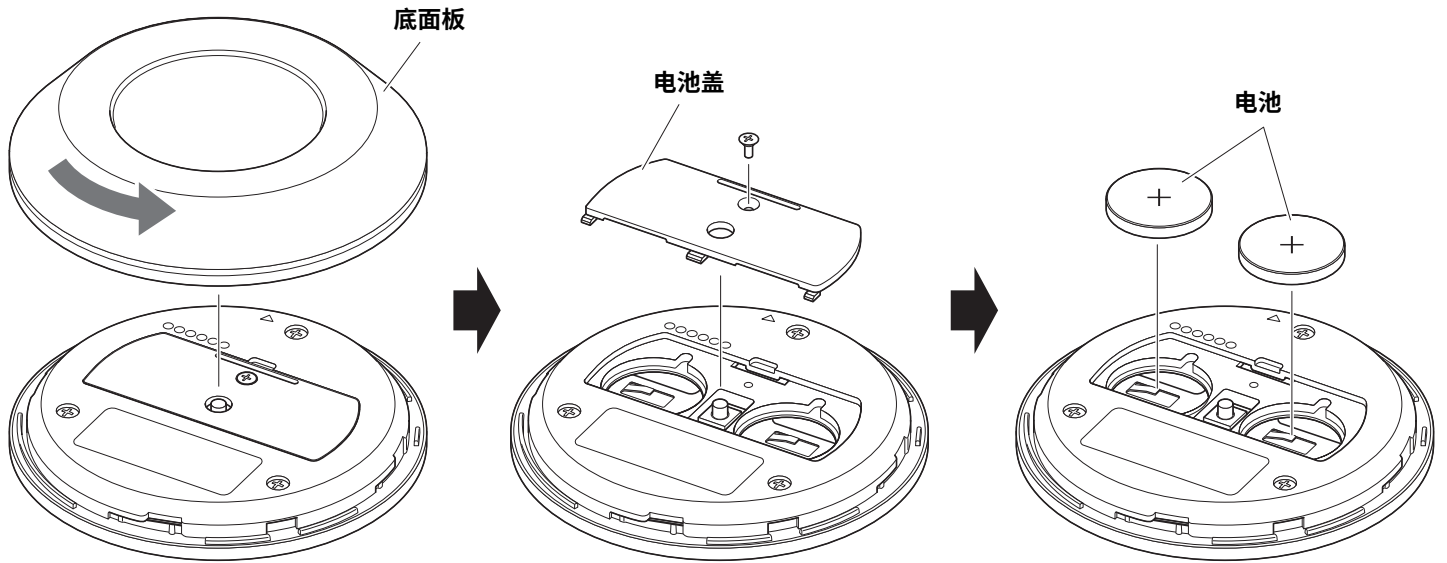


插入交流适配器即可自动打开设备。

接通电源后，可通过遥控器开启本设备或将其置于待机状态。

插入 / 更换遥控器电池

取下遥控器的底面板和电池盖，然后按照正负极标记正确插入随附的电池 (CR2032 × 2)。要更换电池，请取出所有旧电池，然后安装新电池（单独出售）。请勿混用新旧电池。



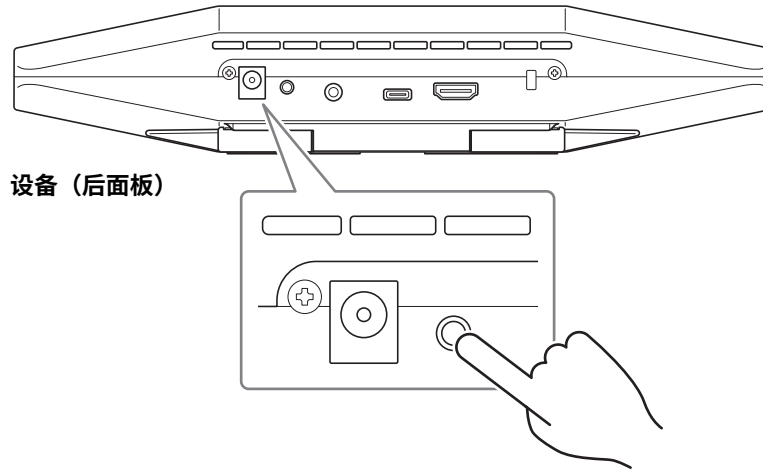
重要事项

- 更换电池时，请务必使用指定型号 (CR-2032)。
- 请根据当地法规处理废旧电池。

将设备与遥控器配对

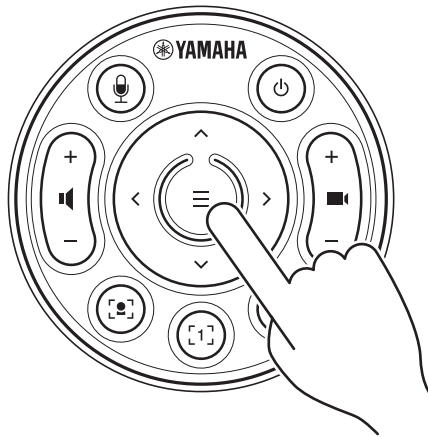
为使用遥控器操控设备，请按照以下步骤对它们进行配对。

1. 长按 [FUNCTION]（功能）按钮（在设备的后面板上）至少 2 秒。



设备前面板上的状态指示灯呈蓝色闪烁。

2. 在遥控器上长按菜单按钮至少 2 秒。



设备前面板上的状态指示灯呈蓝色亮起 3 秒后，即表示配对完成。

注

长按设备后面板上的 [FUNCTION]（功能）按钮，将取消配对已配对的遥控器。
要重新配对遥控器，请按照上述配对步骤操作。

相关链接

- 遥控器（第 10 页）
- 激活 HDMI 连接 / DisplayLink 功能 / 蓝牙 / USB 音频（第 23 页）
- 通过电视屏幕（屏幕上的显示菜单）配置设备（第 26 页）

进行必要的初始设置

■ 激活 HDMI 连接 / DisplayLink 功能 / 蓝牙 / USB 音频

激活使用本设备所需的功能。在使用本设备之前，请务必遵循以下步骤操作。

注

- 在执行以下操作之前，请将设备与遥控器配对（第 22 页）。
- 将本设备用作网络摄像头时（第 19 页），无需执行此操作。

1. 在遥控器上长按菜单按钮和摄像头预设 2 按钮至少 3 秒。



设备前面板上的状态指示灯每隔 0.5 秒呈橙色闪烁 5 次，即表示配置完成。

■ 将 DisplayLink® 驱动程序安装到您的电脑上

为了在电视上显示电脑屏幕，可能需要安装 DisplayLink 驱动程序（在 Mac 上安装 DisplayLink Manager）。如果电视上未显示电脑屏幕，即使在检查了以下各项后，也要安装 DisplayLink 驱动。

- 设备和电视已通过 HDMI 线缆连接。
- 电视输入已正确设置。
- 电脑的显示设置已设为“复制”或“扩展”电视显示内容。
- 已执行“进行必要的初始设置”（第 23 页）中所述的操作。
- DisplayLink 已激活。

请从以下网站下载最新的 DisplayLink 驱动。

（以下网站并非由 Yamaha Corporation 运营。）

▼ DisplayLink 驱动程序下载页面

<https://displaylink.com/downloads>

■ 选择电脑上的设备

在电脑上，选择“Yamaha CS-500”作为默认的音频播放设备和录制设备。此外，在视频会议软件中，选择 CS-500 作为视频设备和音频设备。

1. 选择“Yamaha CS-500”作为默认的播放设备和录制设备。

对于 Windows

- ① 右击任务栏上的扬声器图标，然后选择“打开声音设置”。
- ② 在“相关的设置”选择“声音控制面板”。
- ③ 从 [播放] 选项卡上的设备列表中，选择“Yamaha CS-500”，然后右击。
- ④ 选择“设置为默认设备”。
- ⑤ 从 [录制] 选项卡上的设备列表中，选择“Yamaha CS-500”，然后右击。
- ⑥ 选择“设置为默认设备”。

对于 macOS

- ① 在菜单栏中选择苹果菜单。
- ② 在“系统偏好设置”中选择“声音”。
- ③ 选择 [声音]。
- ④ 在 [输出] 选项卡上选择“Yamaha CS-500”。
- ⑤ 在 [输入] 选项卡上选择“Yamaha CS-500”。

2. 在视频会议软件中，选择 CS-500 作为视频设备和音频设备。

在视频会议软件中执行相应操作，选择 CS-500 作为视频设备和音频设备。

注

当仅用作网络摄像头时（第 19 页），请按如下所述指定设置。

1. 在电脑的声音设置中，选择免提电话作为默认播放设备和录音设备。

2. 在视频会议软件中，选择 CS-500 作为视频设备，并选择免提电话作为音频设备。

在会议中使用智能设备

通过蓝牙将智能设备（手机或平板电脑）连接到此设备，您可以在智能设备上与其他人召开远程会议。（仅限音频）

■ 通过蓝牙连接可以做什么

召开电话会议

在内部会议期间，您可以使用 CS-500（在智能设备上）与远程人员举行电话会议。
使用通过蓝牙连接到此设备的智能设备，呼叫要加入电话会议的人员的智能设备。

允许人员使用智能设备远程加入视频会议

通过 CS-500 举行视频会议时，远程人员只能在智能设备上受邀通过音频参与会议。远程人员可以与视频会议的所有参与者交谈，包括不在工作地点的参与者。

使用通过蓝牙连接到此设备的智能设备，呼叫要加入会议的人员的智能设备。

■ 进行蓝牙连接

1. 首次连接时：配对

首次将启用蓝牙功能的智能设备连接到此设备时，必须对设备进行配对。

① 准备：激活本设备和智能设备上的蓝牙。

- 激活 CS-500 上的蓝牙。（第 23 页上的“进行必要的初始设置”）
- 打开智能设备上的蓝牙。

② 配对：使用以下任意方法进行配对。

- 通过遥控器，使用屏幕上的显示菜单进行配对。
- 使用电脑上的 Yamaha CS Manager 进行配对。

* 有关使用屏幕上的显示菜单或 Yamaha CS Manager 的详细信息，请参阅相应的操作指南。

2. 第二次及以后连接时：进行蓝牙连接

可以使用屏幕上的显示菜单或智能设备，连接已配对的智能设备。

注

- CS-500 的摄像头（视频）无法在会议中使用。
- 通过 USB 所连接的电脑和通过蓝牙所连接的智能设备可以同时进行连接。
- 不能同时使用多个智能设备进行通话。
- 如果使用 Yamaha CS Manager 删除配对信息，或者将 Yamaha CS Manager 设为在断开连接时删除配对信息，请重新进行配对。
- 可以使用以下任意方法断开蓝牙连接。
 - 使用智能设备断开连接。
 - 使用屏幕上的显示菜单或 Yamaha CS Manager 断开连接。
 - 将已连接的智能设备移出蓝牙信号的范围。

相关链接

- 激活 HDMI 连接 / DisplayLink 功能 / 蓝牙 / USB 音频（第 23 页）
- 通过电视屏幕（屏幕上的显示菜单）配置设备（第 26 页）

通过电视屏幕（屏幕上的显示菜单）配置设备

屏幕上的显示菜单是用于在电视屏幕上显示设备的设置菜单的功能。该功能可以通过遥控器进行操作。

注

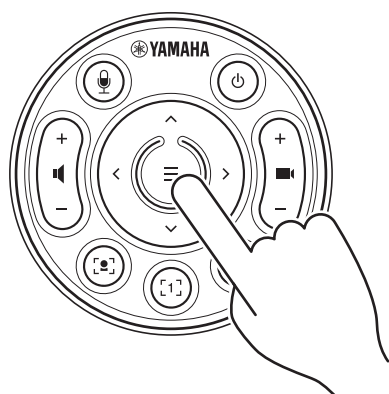
- 当此设备用作网络摄像头时（第 19 页），无法使用此功能。
- 为了使用此功能，请先按照“将设备与遥控器配对”（第 22 页）中的步骤操作。
- 为了使用此功能，请先按照“激活 HDMI 连接 / DisplayLink 功能 / 蓝牙 / USB 音频”（第 23 页）中的步骤操作。

使用屏幕上的显示菜单可以执行哪些操作

- ✓ 会议区域设置
- ✓ 智能取景设置
- ✓ 摄像头预设设置
- ✓ 麦克风设置
- ✓ 扬声器设置
- ✓ 蓝牙设置

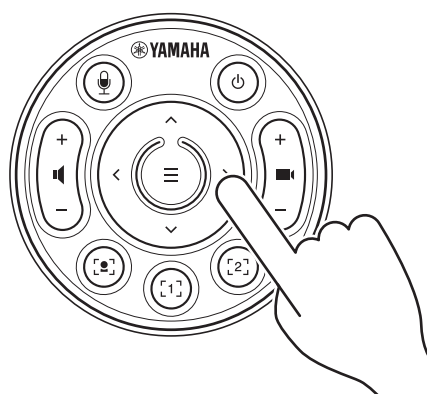
显示设备的设置菜单

1. 在遥控器上按下菜单按钮。



电视上将显示屏幕上的显示菜单。

2. 使用遥控器上的水平 / 倾斜按钮进行导航。



使用平移 / 倾斜按钮（箭头按钮）向上 / 向下 / 向左 / 向右移动光标。

有关详情，请参阅“On-Screen Display Menu Operation Guide”。

使用软件来配置和管理设备

使用 Yamaha CS Manager 指定详细设置

Yamaha CS Manager 是用于指定设备详细设置的应用软件。
使用 USB 线缆将电脑（已安装 Yamaha CS Manager）连接到设备。

使用 Yamaha CS Manager 可以执行哪些操作

- ✓ 管理员设置
- ✓ 音频设置
- ✓ 蓝牙设置
- ✓ 摄像头设置
- ✓ 智能取景设置
- ✓ 显示屏设置
- ✓ 网络设置 (Wi-Fi 连接)
- ✓ 时间设置
- ✓ 更新固件
- ✓ 导出 / 导入配置文件
- ✓ 恢复出厂默认设置 / 重新启动设备
- ✓ 下载日志信息

有关详情，请参阅“Yamaha CS Manager 操作指南”。

使用 CS Remote Configurator 来批量配置设备

CS Remote Configurator 是一款应用软件，可用于批量配置多台通过网络连接的设备。通过无线 LAN 接入点连接电脑和设备。必须使用 Yamaha CS Manager 通过 Wi-Fi 连接所有要批量配置的设备。

使用 CS Remote Configurator 可以执行哪些操作

- ✓ 批量更新固件
- ✓ 批量导入 CS-800 和 CS-500 配置文件（批量设备配置）
- ✓ 批量更改待机图像

有关详情，请参阅“CS Remote Configurator 操作指南”。

	Yamaha CS Manager	CS Remote Configurator
连接方法	USB	Wi-Fi
Wi-Fi 连接设置	✓	—
更新固件	✓	✓ (批量)
更改待机图像	✓	✓ (批量)
导出配置文件	✓	—
导入配置文件	✓	✓ (批量) *

* 可以批量导入使用 Yamaha CS Manager 导出的配置文件。

恢复出厂默认设置（出厂重置）

可以使用以下任意方法将此设备恢复为出厂默认设置（初始设置）。

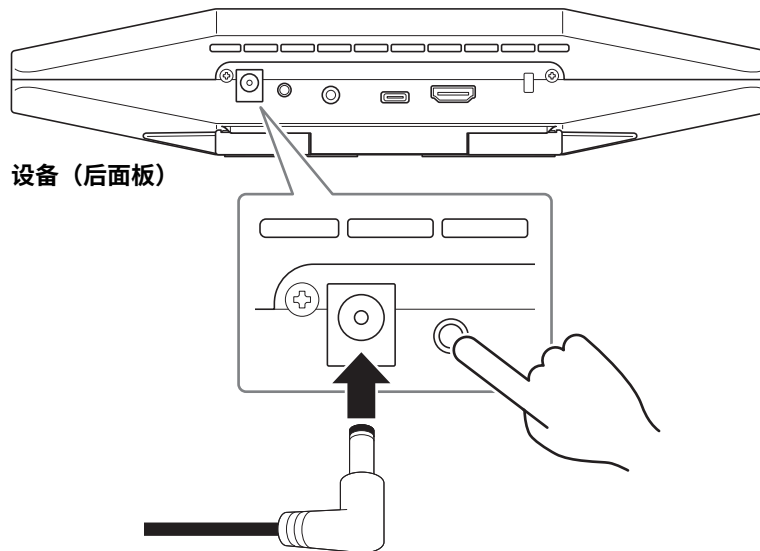
- 使用设备进行初始化
- 使用 Yamaha CS Manager 进行初始化

注

当设备恢复到出厂默认设置（出厂重置）时，日志信息将被抹去。由于出现问题而执行出厂重置之前，建议下载日志信息。

使用设备进行初始化

- 1. 连接电源线的同时，按住设备后面板上的 [FUNCTION]（功能）按钮，从而启动设备。**



插入电源线即可自动打开设备。

- 2. 连接电源线后，按住 [FUNCTION]（功能）按钮至少 5 秒。**

设备前面板上的状态指示灯每隔 0.5 秒呈橙色闪烁 5 次。

当状态指示灯呈白色亮起时，即表示初始化完成。

使用 Yamaha CS Manager 进行初始化

从 Yamaha CS Manager 的 [Tools] 菜单中的 [Configuration] 屏幕进行初始化。

附录

设置和操作列表

功能 / 操作	遥控器	屏幕上的显示菜单	Yamaha CS Manager	CS Remote Configurator
管理员设置	—	—	✓	—
扬声器设置	—	✓ *1	✓	—
麦克风设置	—	✓ *1	✓	—
蓝牙配对 / 连接	—	✓	✓	—
详细蓝牙设置	—	—	✓	—
摄像头设置	—	—	✓	—
保存 / 重新调用摄像头预设	2 套	2 套	5 套 *2	—
会议区域设置	—	✓	✓	—
开启 / 关闭智能取景	✓	—	✓	—
选择智能取景模式	✓	✓	✓	—
显示屏设置	—	—	✓	—
更改待机屏幕图像	—	—	✓	✓ (批量)
网络设置 (Wi-Fi 连接)	—	—	✓	—
时间设置	—	—	✓	—
更新固件	—	—	✓	✓ (批量)
导出配置文件	—	—	✓	—
导入配置文件	—	—	✓	✓ (批量)
恢复出厂默认设置 / 重新启动设备	—	—	✓	—
下载日志信息	—	—	✓	—

*1 通过使用 Yamaha CS Manager，可以设置更细致的扬声器设置和麦克风设置。

*2 通过使用遥控器和屏幕上的显示菜单，可以将 [PTZ preset 1] 和 [PTZ preset 2] 保存和调用为摄像头预设 1 和 2。

主要规格

一般规格

产品类型	视频电话会议终端	
尺寸	261 毫米（宽）× 76 毫米（长）× 51 毫米（高）	
重量	0.6 千克	
电源	交流适配器 CW2002100 输入电压：100 V – 240 V 输入频率：50 Hz/60 Hz 输入电流：1.2 A 输出电压：20 V 直流 输出电流：2.1 A 	
最大功耗	15.0 W	
安全性	CB/G、UL、CE、RCM、KC、CCC、BSMI、BIS	
EMC	FCC、IC、CE、RCM、KC、CCC、BSMI	
无线电干扰标准	FCC、IC、CE、RCM、KC、SRRC、NCC、ANATEL	
操作环境	温度	0 °C – 40 °C
	湿度	20% – 85%（非冷凝）
存放环境	温度	-20 °C – 60 °C
	湿度	20% – 85%（非冷凝）
指示灯	状态指示灯	
随附物品	请先阅读、安全指南、USB 2.0 线缆（Type C-A，5 米）、HDMI 线缆（2 米）、遥控器（RC-RBT1）、镜头盖、 纽扣电池（CR2032）× 2、配有电源线的交流适配器（CW2002100）、束线带	
单独出售的物品	安装配件 BRK-WL1 安装配件 BRK-TV1 USB 3.2 Gen 2 线缆（Type C-A，10 米）CBL-L10AC USB 3.2 Gen 2 线缆（Type C-A，25 米）CBL-L25AC	
支持的操作系统	Windows 11、Windows 10、macOS 12、macOS 11、macOS 10.15、Chrome OS	
安装	放在显示屏（厚度不超过 50 毫米）顶部：设备支架 安装在显示屏上方（固定）：BRK-WL1 和 BRK-TV1（单独出售） 安装在显示屏下方：BRK-WL1 和 BRK-TV1（单独出售） 安装到墙上：BRK-WL1（单独出售） 安装在三脚架上：设备三脚架紧固螺丝	

连接性

USB Type-C	USB 2.0/3.2 Gen 1、UAC 2.0、UVC 1.1、DisplayLink	
HDMI	版本 1.4 分辨率：720 × 480、1280 × 720、1366 × 768、1920 × 1080 帧率：30 fps HDCP：版本 1.4 HDMI-CEC：功率控制，输入选择	
蓝牙	常规	版本 5.0 支持的配置文件：HFP(1.7)、A2DP、AVRCP、BLE 支持的编解码器：CVSD、SBC、mSBC 无线输出：1 级 最大通讯距离：10 米 (32.8 英尺) (无障碍) 射频 (工作频率)：2402 至 2480 MHz
	英国 / 欧盟	最大输出功率 (EIRP)：7.0 dBm (5.0 mW)
	美国 / 加拿大	最大输出功率：7.79 dBm (6.0 mW)
	韩国	最大输出功率：0.003 W
Wi-Fi 网络	常规	无线局域网标准：IEEE 802.11b/g/n 射频波段：2.4 GHz 可用的安全方法：OPEN、WEP、WPA/WPA2-PSK、WPA3-SAE
	英国 / 欧盟	射频 (工作频率)：2412 至 2472 MHz 最大输出功率 (EIRP)：18.7 dBm (74.1 mW)
	美国 / 加拿大	射频 (工作频率)：2412 至 2462 MHz 最大输出功率：13.81 dBm (24.0 mW)
	韩国	射频 (工作频率)：2412 至 2472 MHz 最大输出功率：0.01 W/MHz

音频

麦克风	六面麦克风 (MEMS × 6)
麦克风覆盖范围	120° 拾音； 最大距离：6.0 米 (面面对焦波束成形关闭) / 3.0 米 (面面对焦波束成形开启)
麦克风频率响应	100 Hz – 16 kHz
音频信号处理	自适应回声消除器、降噪、自动跟踪、自动增益控制、自动房间均衡器、去混响、SoundCap Eye (面面对焦波束成形、自静音、自音量平衡器)

摄像头 / 视频

传感器	CMOS 8M 像素 (4K)
对角线视角	120°
焦距	0.5 米 – ∞
帧率	6 fps、7.5 fps、10 fps、15 fps、30 fps
支持的视频分辨率	3840 × 2160、2560 × 1440、1920 × 1080、1280 × 720、640 × 360
支持的视频编解码器	YUY2、MJPEG、NV12
帧控制	智能取景 (全景、单人、说话人跟踪) 或手动平移 / 倾斜 / 变焦 (PTZ)，可配置预设 × 2 最大变焦倍率：5.0× 人物检测最大距离：4.5 米
视频信号处理	自动白平衡、自动曝光控制、降噪

用户界面

功能按钮	出厂默认设置、遥控器配对
遥控器	电源、麦克风静音 × 2、扬声器音量、摄像头 ePTZ、智能取景开 / 关、摄像头预设 × 2、屏幕上的显示菜单控制
屏幕上的显示菜单	会议区、智能取景模式、摄像头预设、麦克风、扬声器、蓝牙
人物存在检测	自动唤醒
Yamaha CS Manager	支持的操作系统: Windows11、Windows10 (64 位)、macOS 12、macOS 11、macOS 10.15 功能: 设备状态监控、安全设置、电源设置、音频设置、摄像头设置、智能取景设置、蓝牙设置、HDMI 屏幕设置、网络 (Wi-Fi) 设置、NTP 设置、固件升级、出厂默认设置、导出 / 导入配置文件、日志检索
CS Remote Configurator	支持的操作系统: Windows 11、Windows 10 (64 位) 批量更新固件、导入配置文件、批量更改待机图像

输出特性

输出接头	类型	输出阻抗	兼容阻抗	输出电平	接头
3.5 毫米迷你插孔	耳机	20 Ω	16 – 32 Ω	25 mW (16 Ω)	3.5 毫米立体声 (TRS)
	线路		100 Ω	0.8 dBV	

Yamaha Global Site
U.S.A. and Canada
<https://uc.yamaha.com/>
Other Countries
<https://www.yamaha.com/>

Yamaha Downloads
U.S.A. and Canada
<https://uc.yamaha.com/support/>
Other Countries
<https://download.yamaha.com/>