



Clavinova®

CSP-295GP

CSP-295

CSP-275

CSP-255

使用说明书

使用本乐器之前，务必阅读第5-6页上的“注意事项”。

（CSP-295GP/CSP-275/CSP-255）有关组装本乐器的信息，请参见第44页或第48页上的说明。



智能设备应用程序“Smart Pianist”（第24页）

连接到“Smart Pianist”智能设备应用程序，通过附加功能和高度直观的控制面板，您可以从此款乐器中获得更多乐趣。



产品中有害物质的名称及含量

部件名称	有害物质					
	铅 (Pb)	汞 (Hg)	镉 (Cd)	六价铬 (Cr (VI))	多溴联苯 (PBB)	多溴二苯醚 (PBDE)
外壳、框架	×	○	○	○	○	○
印刷线路板	×	○	○	○	○	○
电缆类	×	○	○	○	○	○
扩音装置	×	○	○	○	○	○

本表格依据 SJ/T 11364 的规定编制。

○：表示该有害物质在该部件所有均质材料中的含量均在 GB/T 26572 规定的限量要求以下。

×：表示该有害物质至少在该部件的某一均质材料中的含量超出 GB/T 26572 规定的限量要求。

(16-M04 CN 01)



此标识适用于在中华人民共和国销售的电器电子产品。标识中间的数字为环保使用期限的年数。

(16-M03 CN 01)

产品中有害物质的名称及含量

部件名称	有害物质					
	铅 (Pb)	汞 (Hg)	镉 (Cd)	六价铬 (Cr (VI))	多溴联苯 (PBB)	多溴二苯醚 (PBDE)
印刷线路板	×	○	○	○	○	○
电缆类	×	○	○	○	○	○
扩音装置	×	○	○	○	○	○

本表格依据 SJ/T 11364 的规定编制。

○：表示该有害物质在该部件所有均质材料中的含量均在 GB/T 26572 规定的限量要求以下。

×：表示该有害物质至少在该部件的某一均质材料中的含量超出 GB/T 26572 规定的限量要求。

(16-M04 CN 01)



此标识适用于在中华人民共和国销售的电器电子产品。标识中间的数字为环保使用期限的年数。

(16-M03 CN 01)

- 无线通信规范
 - 使用频率：2.4 - 2.4835 GHz
 - 等效全向辐射功率 (EIRP)： ≤ 100 mW 或 ≤ 20 dBm
 - 最大功率谱密度： ≤ 20 dBm / MHz (EIRP)
 - 载频容限：20 ppm
 - 带外发射功率 (在 2.4-2.4835GHz 频段以外)
 ≤ -80 dBm / Hz (EIRP)
 - 杂散发射 (辐射) 功率 (对应载波 ± 2.5 倍信道带宽以外)：
 - ≤ -36 dBm / 100 kHz (30 - 1000 MHz)
 - ≤ -33 dBm / 100 kHz (2.4 - 2.4835 GHz)
 - ≤ -40 dBm / 1 MHz (3.4 - 3.53 GHz)
 - ≤ -40 dBm / 1 MHz (5.725 - 5.85 GHz)
 - ≤ -30 dBm / 1 MHz (其它 1 - 12.75 GHz)
- 不得擅自更改发射频率、加大发射功率(包括额外加装射频功率放大器)，不得擅自外接天线或改用其它发射天线；
- 使用时不得对各种合法的无线电通信业务产生有害干扰；一旦发现有干扰现象时，应立即停止使用，并采取措施消除干扰后方可继续使用；
- 不得在飞机和机场附近使用。
- 本设备包含型号核准代码为: CMIIT ID: 2016DJ2356的无线电发射模块。

(542-M01 CN BT 01)

注意事项

请在操作使用前，首先仔细阅读下述内容

请将本说明书存放在安全且便于取阅的地方，以便将来随时参阅。



为了避免因触电、短路、损坏、火灾或其它危险可能导致的严重受伤甚至死亡，请务必遵守下列基本注意事项。这些注意事项包括但不限于下列情况：

电源

- 请勿将电源线放置在取暖器或暖气片附近。此外，请勿过分弯折、损伤电源线，或在其上加压重物。
- 只能使用本乐器所规定的额定电压。所要求的电压被印在本乐器的铭牌上。
- 仅使用提供的电源线 / 插头。请勿使用任何其它设备的电源线 / 插头。
- 定期检查电插头，擦除插头上积起来的脏物或灰尘。

请勿打开

- 本乐器不含任何用户可自行修理的零件。请勿打开本乐器或试图拆卸其内部零件或进行任何方式的改造。若出现异常，请立即停止使用，并请有资质的 Yamaha 维修人员进行检修。

防水警告

- 请勿让本乐器淋雨或在水附近及潮湿环境中使用，或将盛有液体的容器（如花瓶、瓶子或玻璃杯）放在其上，否则可能会导致液体溅入任何开口。如果任何液体如水渗入本乐器，请立即切断电源并从 AC 电源插座拔出电源线。然后请有资质的 Yamaha 维修人员对乐器进行检修。
- 切勿用湿手插拔电源线插头。

防火警告

- 请勿在乐器上放置燃烧着的物体，比如蜡烛。燃烧的物体可能会倾倒并引发火灾。

对电子医疗设备的影响

- 无线电波可能会影响电子医疗设备。
 - 请勿在靠近医疗设备或使用无线电波限制的区域使用本产品。
 - 请勿在装有心脏起搏器或除颤器人员的 15 厘米范围内使用本产品。

连接

- 请务必阅读要连接的设备的说明书，并按照说明进行操作。否则可能造成火灾、过热、爆炸或故障。

使用琴凳（如果提供）

- 请勿将琴凳放在不稳定的地方，否则可能会导致突然翻倒。
- 使用琴凳时切忌粗心大意，也不要站到上面去。使用琴凳作为工具或梯子或用于任何其它用途可能导致意外事故或造成人身伤害。
- 每次琴凳上只能坐一人，以防发生意外事故或人身伤害。
- 如果由于长期使用使琴凳螺钉松动，请用指定工具定期拧紧螺钉，以防发生意外事故或造成人身伤害。
- 特别注意小孩，以免他们从琴凳后面掉下来。由于琴凳没有靠背，无人监督的情况下可能导致事故或人身伤害。

当意识到任何异常情况时

- 当出现以下任何一种问题时，请立即关闭电源开关并从电源插座中拔出电源线插头。然后请有资质的 Yamaha 维修人员进行检修。
 - 电源线或插头出现磨损或损坏。
 - 散发出异常气味或冒烟。
 - 一些物体掉入乐器中。
 - 使用乐器过程中声音突然中断。
 - 如果乐器上存在任何裂缝或破损。



注意

为了避免您或周围他人可能发生的人身伤害、乐器损坏或财产损失，请务必遵守下列基本注意事项。这些注意事项包括但不限于下列情况：

电源 / 电源线

- 请勿使用多路连接器把乐器连接到电源插座。否则会降低声音质量，或者可能使插座过热。
- 当从本乐器或电源插座中拔出电源线插头时，请务必抓住插头而不是电源线。直接拽拉电源线可能会导致损坏。
- 当长期不使用本乐器或发生雷电时，请从电源插座中拔出电源线插头。

组装 (CSP-295GP/CSP-275/CSP-255)

- 按照本说明书中的组装说明以正确顺序组装乐器。另外，请务必定期拧紧螺钉。否则，可能会损坏乐器，甚至造成人身伤害。

安放位置

- 请勿将本乐器放在不稳定的地方，否则可能会导致突然翻倒。
- 发生地震时请不要走到乐器附近。地震中的剧烈震动会使乐器移动或翻倒，造成乐器或部件损坏，并可能造成人身伤害。
- (CSP-295GP) 由于本产品非常重，务必保证有足够数量的人员可随时提供帮助，以便安全轻松地搬起和移动产品。强行搬起或移动产品可能损伤背部，导致其它伤害或对产品本身造成损坏。
- (CSP-295/CSP-275/CSP-255) 当运输或移动本乐器时，请务必由两个或两个以上的人进行。独自一人搬动乐器可能损伤背部，导致其它伤害或者对产品本身造成损坏。
- 搬动乐器之前，请务必拔出所有的连接线缆，以防止损坏线缆或绊倒他人造成人身伤害。
- 安装本产品时，请确认要使用的 AC 电源插座伸手可及。如果发生问题或者故障，请立即断开电源开关并从电源插座中拔出插头。即使关闭电源开关，仍有极少量的电流流向本产品。预计长时间不使用本产品时，请务必从壁式 AC 电源插座上拔出电源线。

连接

- 将本乐器连接到其它设备之前，请关闭所有设备的电源开关。在打开或关闭所有设备的电源开关之前，请将所有音量都调到最小值。
- 务必将所有设备的音量调到最小值，并且在演奏乐器时逐渐提高音量，以达到理想的听觉感受。

操作处理

- 请勿在键盘盖或乐器的间隙中插入手指或手。另外，当心不要让键盘盖夹住您的手指。
- 切勿在键盘盖、面板或键盘上的间隙内插入或掉落纸张、金属或其它物体。否则可能对您或他人造成人身伤害、对乐器或其它物品造成损坏，或发生操作故障。
- (CSP-295) 请勿过分用力关闭键盘盖。配备有缓降器 SOFT-CLOSE™ 机构的键盘盖可缓慢关闭。过分用力关闭键盘盖可能损坏缓降器 SOFT-CLOSE™ 机构，且可能因手和手指卡在键盘盖而造成人身伤害。
- 请勿将身体压在本乐器上或在其上放置重物，操作按钮、开关或插孔时要避免过分用力。
- 将小零件保存在婴儿接触不到的地方。否则可能误吞。
- 请勿长时间持续以很高或令人不适的音量使用本乐器 / 设备或耳机，否则可能会造成永久性听力损伤。若发生任何听力损伤或耳鸣，请尽快就医。

使用琴凳 (如果提供)

- 对于可调节琴凳，调节琴凳高度时请勿坐在琴凳上，否则调节机构会承受过大的力，可能损坏调节机构，甚至造成人身伤害。
- 请勿将手放在活动部件之间。否则，您的手可能会夹在部件之间而导致受伤。

对于由于不正当使用或擅自改造本乐器所造成的损失、数据丢失或破坏，Yamaha 不负任何责任。

当不使用本乐器时，请务必关闭电源。

即使当 [⏻] (待机 / 开机) 开关处在待机状态时 (电源指示灯关闭)，仍有极少量的电流流向本乐器。

预计长时间不使用本乐器时，请务必从壁式 AC 电源插座上拔出电源线。

须知

为避免本产品、数据或其它部件可能受到的损坏，请注意下列事项。

■ 操作处理

- 请勿将本产品直接连接到公共Wi-Fi和/或互联网。只能将本产品连接至具有强大密码保护的路由器。有关最佳安全操作，请咨询路由器制造商。
- 请勿在电视机、收音机、立体声设备、移动电话或其它电子设备附近使用本乐器。否则，本乐器、电视机或收音机可能会产生噪音。
- 本乐器连接智能手机或平板电脑等智能设备使用其中的应用程序时，我们建议启用设备上“飞行模式”，以避免因通讯信号造成的噪音。打开飞行模式时，可能会关闭Wi-Fi或Bluetooth®设置。使用前请确保此设置已打开。
- 请勿将乐器置于灰尘过多、摇晃较强或极寒极热的场所（如长时间置于直晒的日光下、取暖器附近或轿车内），以防止产品变形而导致内部元件损坏或运行不稳定。（已确认的操作温度范围：5°-40°C或41°-104°F。）
- 请勿在乐器上放置乙烯、塑料或橡胶物体，否则可能使乐器脱色。
- 请勿将IC卡等易受磁性影响的物品放置在乐器顶部，否则可能损坏物品。
- 对于表面经过抛光处理的型号，用金属、瓷器或其它硬物碰撞乐器表面可能会使表面涂层破裂或剥落。使用时请务必小心。

■ 维护保养

- 清洁本乐器时，请使用柔软、干燥或略微沾湿的布。请勿使用涂料稀释剂、溶剂、酒精、清洁剂或浸有化学物质的抹布。
- 对于表面经过抛光处理的型号，用软布轻柔地擦除灰尘和脏物。擦拭时切勿太过用力，否则脏物的小颗粒会刮伤乐器的表面涂层。
- 当温度和湿度剧烈变化时，可能会出现冷凝，且本乐器表面上可能会积聚水汽。如果水珠残留，木质部件可能会吸收水分并损坏。请务必立即用软布擦去水分。

■ 保存数据

- 本乐器的某些设置在电源关闭时会被保留（第20页）。但是，由于某些故障、操作错误等原因，保存的设置可能会丢失。请使用智能设备应用程序“Smart Pianist”的注册记忆功能备份重要设置。

信息

■ 关于版权

- 本产品中安装的“内容”^{*1}的版权属于Yamaha Corporation或其版权所有人。除了版权法和其它相关法律等对个人使用的复制允许，未经版权所有者的许可，禁止“复制或转发”^{*2}。使用内容时，请咨询版权专家。

如果通过本产品的原始方式使用内容创建音乐或进行表演、录制和发布，无论是否对发布方式进行付费，都无需Yamaha Corporation的许可。

*1：“内容”包括计算机程序、音频数据、伴奏风格数据、MIDI数据、波形数据、音色录制数据、乐谱和乐谱数据等。

*2：“重复或转发”包括取出本产品中的内容，或在没有更改的情况下直接录制和发布内容等类似的方式。

■ 关于本乐器的功能/数据包

- 一些预置乐曲的长度和编曲已经被编辑过，可能与原始乐曲不大一样。
- 本设备能够使用各种类型/格式的音乐数据，将其预先优化为便于本设备使用、正确的音乐数据格式。因此，在播放这些音乐数据时，本设备可能无法精确地达到音乐制作人或作曲家最初预想的程度。
- Yamaha会时刻更新产品的固件，在功能和实用工具中的改进恕不另行通知。为了全面利用本乐器的优势，我们建议您将乐器升级到最新版本。可以从以下网址下载最新版本的固件。
<https://download.yamaha.com/>
- 本产品适用于一般家庭用途。

■ 关于本说明书

- 为便于您理解使用说明书的内容，本公司已经依据国家的相关标准尽可能的将其中的英文表述部分翻译成中文。但是，由于音乐上旋律、节奏、曲目等的专业性、通用性及特殊性，仍有部分内容仅以英文形式予以记载。如您需要该等内容中文翻译的，烦请随时与本公司【热线：400-051-7700】联系，本公司将及时为您提供。
- 本说明书中的图示仅供介绍说明之用。
- 如非特别指出，本说明书中出现的插图均来自CSP-275。
- Windows是Microsoft® Corporation在美国和其它国家或地区的注册商标。
- Apple、iPhone、iPad和Lightning是Apple Inc.在美国和其它国家或地区的注册商标。
- App Store是Apple Inc.在美国和其它国家或地区的服务商标。
- Wi-Fi是Wi-Fi Alliance®的注册商标。
- Bluetooth®（蓝牙）文字商标和标志均为注册商标，由Bluetooth SIG, Inc.拥有，Yamaha集团拥有该标志的使用权。
- 本说明书中的公司名称和产品名称均为各自公司的商标或注册商标。

■ 调音

- 与原声钢琴不同，本乐器无需专业人员进行调音（所以可自行调节音高以配合其它乐器）。这是因为数码乐器的音高始终保持精准。

■ 关于处理

- 当处理本产品时，请联系相应的当地机构。

■ 关于Bluetooth®

蓝牙是用于约10米范围内采用2.4 GHz频段设备之间的无线通讯技术。

处理蓝牙通讯

- 蓝牙兼容设备所使用的2.4 GHz频段是多种设备类型的无线电波段。虽然蓝牙兼容设备采用的技术能够减小同一无线电波段下其它元件所带来的影响，但这一影响将降低通讯的速度和距离，在某些情况下可能会中断通讯。
- 信号传输的速度和通讯距离根据通讯设备之间的距离、障碍物的存在、无线电波条件和设备的类型不同而异。
- Yamaha不保证本设备与兼容蓝牙功能的设备之间的所有无线连接。




感谢您购买Yamaha数码钢琴！

借助下落式引导灯功能，本乐器能让您体验到演奏喜爱乐曲的乐趣。为了充分利用本乐器高级而又方便的功能，我们建议您仔细阅读本说明书。也建议您将本说明书放置于安全便捷的地方，以便将来随时参阅。

关于说明书


本乐器具有以下文档和参考材料。

附带的文档

 **使用说明书（本书）**
介绍如何使用本乐器。

在线资料

（可以从网站下载）

 **Data List（数据列表）**
包含音色和伴奏型列表以及本乐器的MIDI相关信息。

若要获取这些说明书，请访问Yamaha Downloads（Yamaha官网下载页面），输入型号名称搜索所需文件。

Yamaha Downloads

<https://download.yamaha.com/>

包含附件

- 使用说明书（本书）×1
- Online Member Product Registration（在线会员产品注册）×1
- 保证书×1
- 电源线×1
- 琴凳×1
- 耳机挂架×1
- 安装螺钉×2
（请参见第22页的说明。）

移动和放置本乐器时

⚠ 注意

组装后移动本乐器时，请始终抓住乐器的底部。请勿抓住键盘盖或上部。操作不当可能会导致本乐器的损坏或人身伤害。

须知

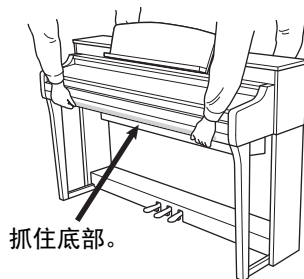
移动本乐器前，转动踏板单元（第21页）下的调节器，直到其与地板表面分离为止。与调节器接触会导致地板表面损坏。移动后，请确保转动调节器，直到其紧贴地面为止。

若要搬家，您可将本乐器连同其它物件一起搬动。请水平搬运本乐器。

请勿将其靠在墙上或将其靠侧面支撑直立起来。请勿使本乐器受到剧烈振动或冲击。

（CSP-295GP/CSP-275/CSP-255）您可以在（组装）或拆卸时移动乐器。搬运组装在一起的乐器时，确认所有螺钉都已正确拧紧并且未因移动乐器而松弛。

（CSP-295）我们建议您将乐器放置在距离墙壁约10厘米的位置，以进一步优化和提升整体声音。



目录

注意事项	5
须知	7
信息	7
关于说明书	8
包含附件	8

主要功能 — 全新的钢琴演奏世界与 Smart Pianist 的触控体验 — 10

面板控制器和端口 12

设置 15

打开/关闭键盘盖	15
使用谱架	16
打开/关闭琴盖 (CSP-295GP)	18
电源	19
打开或关闭电源	19
调节主音量	21
使用踏板	21
使用耳机	22

结合Smart Pianist弹奏乐器 24

安装Smart Pianist到智能设备	24
连接Smart Pianist	24
无线连接	25
通过线缆连接	28

仅弹奏乐器 30

功能一览表	30
弹奏各种声音 (音色)	32
播放一首乐曲	32
跟随伴奏型进行演奏	33
使用节拍器	34
调节速度	34
选择混响类型	35
设置键盘的力度灵敏度	35
以半音为单位移调	36
微调音高	36
改变MIDI发送通道	37
打开/关闭音频循环返送	37
重置为出厂设置 (初始化)	38

连接 39

通过本乐器聆听蓝牙设备中的音频数据 (蓝牙音频功能)	39
连接至计算机—[USB-C]端口	39
连接到外接音频设备—[AUX IN] (辅助输入) 插孔、AUX OUT (辅助输出) [R]/[L/L+R]插孔	40
连接踏板开关/踏板控制器—[AUX PEDAL] (辅助踏板) 插孔	41
连接话筒或吉他—[MIC/LINE IN] (话筒/线路输入) 插孔	42
连接外接MIDI设备—MIDI端口	43

CSP-295GP组装 44

CSP-275/CSP-255 组装 48

故障排除 51

技术规格 52

索引 55

主要功能

—全新的钢琴演奏世界与Smart Pianist的触控体验—

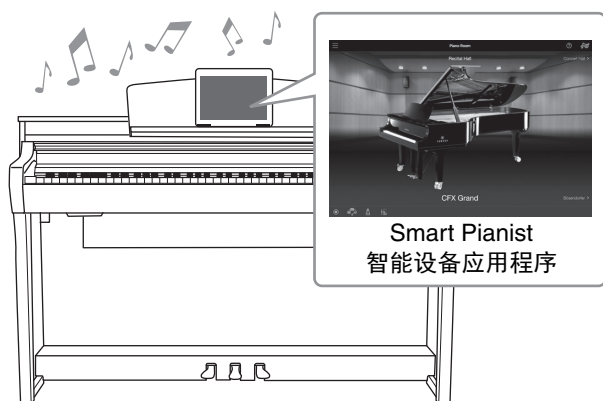
主要功能—全新的钢琴演奏世界与Smart Pianist的触控体验—

通过Smart Pianist，与您的钢琴一起收获更多乐趣

将本乐器与智能设备应用程序“Smart Pianist”搭配使用，您可以充分体验多种功能，例如跟随喜爱的乐曲演奏，或与乐队或合奏团一起表演。尝试将应用程序安装到智能设备，并与乐器连接以利用这些新增的功能。有关连接，请参见第24页。

有关应用程序和兼容设备的详细信息，请访问以下网站或在网络搜索引擎中搜索“Yamaha Smart Pianist”。

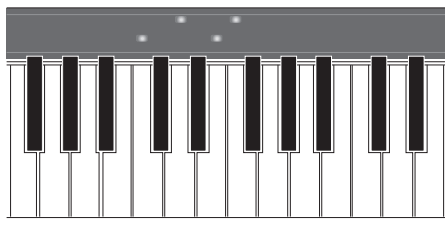
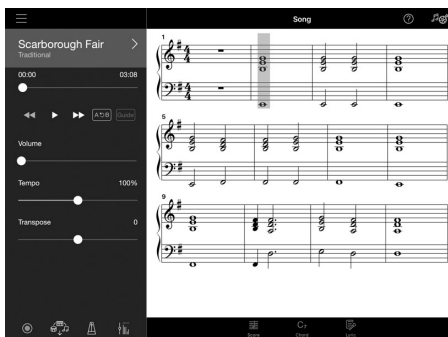
<https://www.yamaha.com/kbdapps/>



即刻弹奏您喜爱的乐曲

本乐器内置了许多乐曲，包括流行乐曲、古典乐曲和教程乐曲。Smart Pianist支持查看这些乐曲的曲谱（乐谱）。对于识谱有困难的用户，下落式引导灯功能（第32页）可以显示接下来需要弹奏的琴键。您只需在适当的时候按照琴键上移动灯光的指示，按下琴键即可。

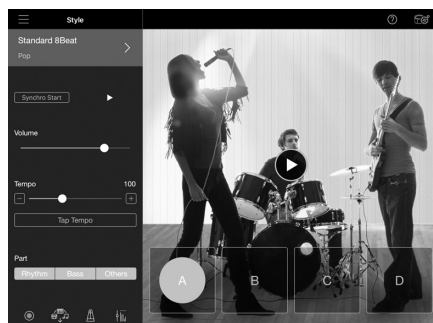
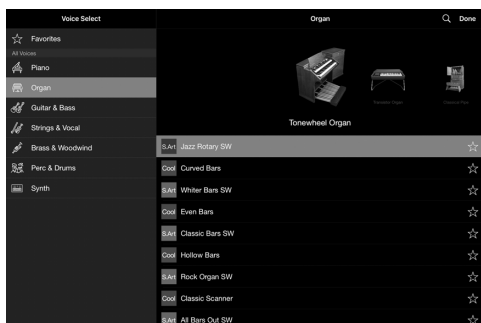
同时，使用指导功能，您可以按照自己的节奏练习，乐曲播放会暂停直到弹奏正确为止。使您能够单手练习，或反复练习乐曲的特定部分。



应用程序还包括“音频转乐谱”功能，可以在智能设备的乐曲中自动创造钢琴伴奏乐谱。即便没有乐谱，您也可以享受为乐曲弹奏钢琴伴奏。

享受背景乐队伴奏，实现边弹边唱

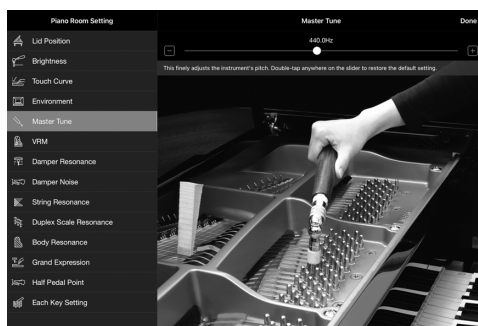
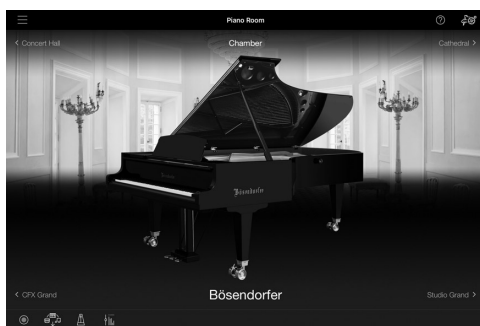
本乐器配备了非常广泛的乐器音色，包括钢琴、管风琴、吉他、萨克斯等。可以叠加两个音色，或在左右手区弹奏不同的音色。同时，伴奏型功能使您即使一人弹奏，也能体会动感的背景乐队伴奏，此外具有多种流派的伴奏型以匹配您的演奏。也可以连接话筒并跟随键盘演奏进行演唱，拥有丰盛的和声功能，即使是独唱，也可自动创建人声合唱背景。



弹奏您喜爱的钢琴音色

钢琴音色采样于两大音乐会三角钢琴——Yamaha的旗舰型CFX音乐会三角钢琴和世界著名的贝森朵夫（Bösendorfer*）帝王琴。在Smart Pianist应用程序中，Piano Room（钢琴工坊）功能可根据环境（如音乐厅）再现声音回响的方式，以及打开或关闭三角钢琴琴盖带来的细微声音变化，让您可以根据自己的喜好定制钢琴声音。

*贝森朵夫（Bösendorfer）公司是Yamaha的子公司。



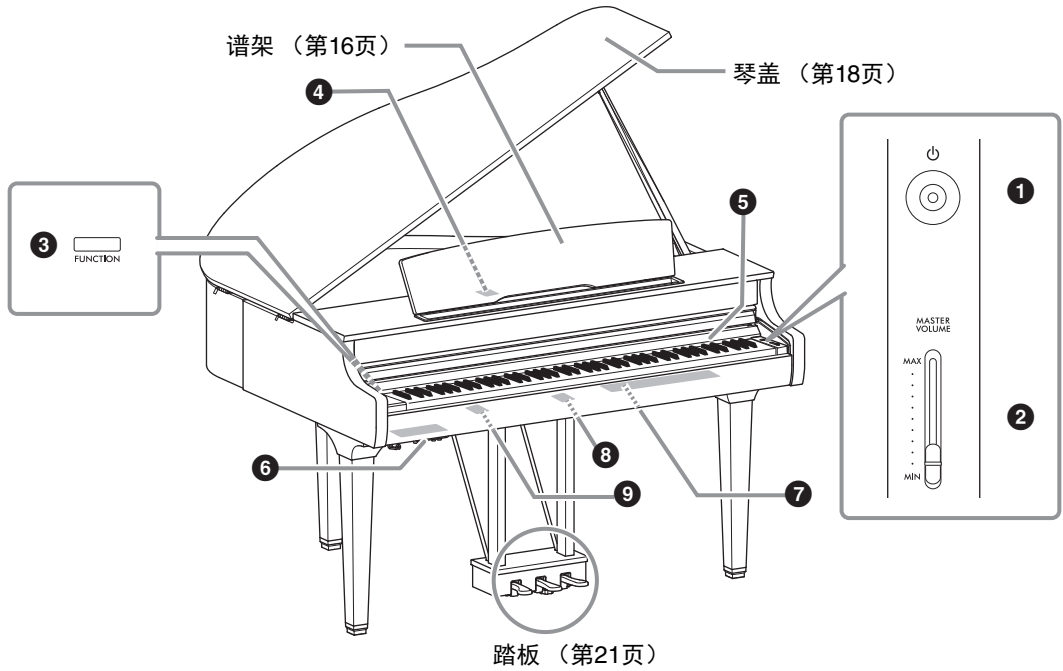
使用Smart Pianist，您可以获得更多便捷强大的功能——如录音，调节键盘声部/乐曲/伴奏型之间的音量平衡，以及调节乐曲音高。有关这些附加功能，请参见第54页。

注

此处显示的所有屏显示例均截取自发布时最新版本的应用程序。屏显和规格可能会因产品升级而更新。

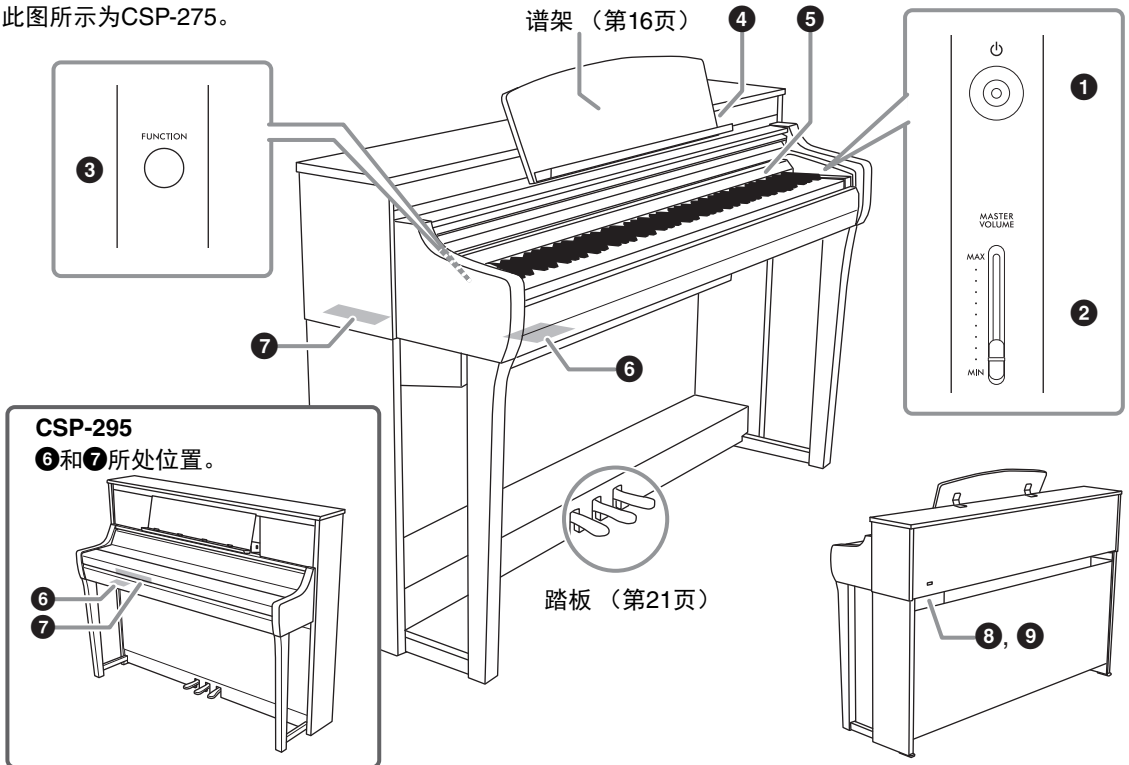
面板控制器和端口

■ CSP-295GP



■ CSP-295/CSP-275/CSP-255

此图所示为CSP-275。



1 [⏻] (待机/开机) 开关 (第19页)

用于打开电源或设置为待机状态。

2 [MASTER VOLUME] (主音量) 滑杆 (第21页)

用于调节总体音量。

3 [FUNCTION] (功能) 按钮 (第30页)

按住此按钮时，按下指定键可调出分配给琴键的功能。

4 [USB-C] 端口 (第28、39页)

用于连接至智能设备或计算机。



5 下落式引导灯 (第32页)

4个下落式引导灯嵌在每个琴键的顶部，在乐曲播放的过程中这些灯以下落式接连亮起，指示应弹奏的琴键和应弹奏的时间点。

6、7 I/O 接口 (第14页)

用于连接外接设备。

8 AC IN (交流输入) 插孔 (第19页)

用于连接电源线。

9 [PEDAL] (踏板) 插孔 (第49页)

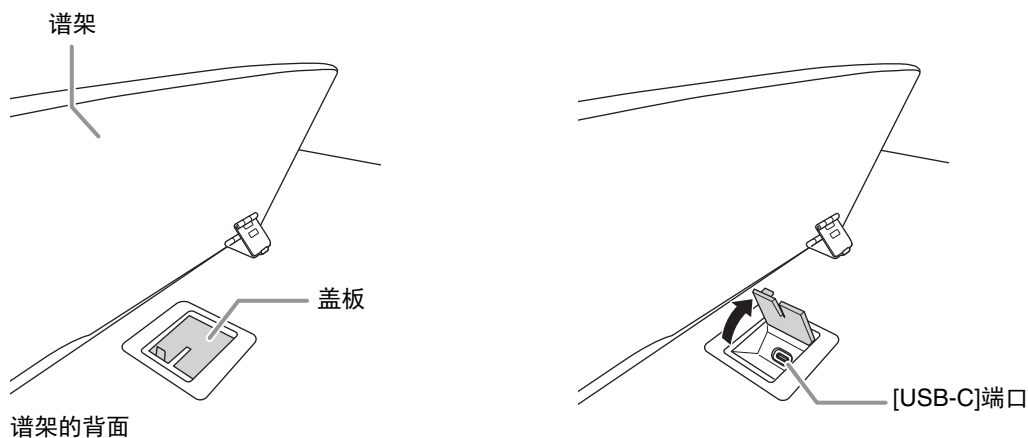
(CSP-295上不可用)

用于连接踏板连接线。

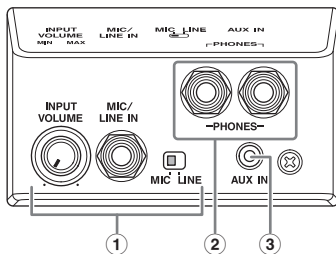
CSP-295GP的[USB-C]端口

[USB-C]端口隐藏于谱架背面的盖板下。

使用端口时，首先抬起谱架 (第16页)，然后打开盖板。将插头连接到[USB-C]端口后，使USB线缆穿过盖板的狭缝，然后关闭盖板。要使用智能设备，将其置于谱架的正面，然后连接从谱架下方伸出的USB线缆。



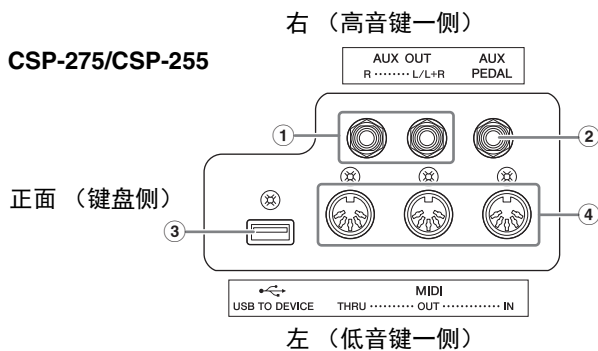
⑥ I/O接口（位于键盘的左下）



- ① [INPUT VOLUME]（输入音量）旋钮、[MIC/LINE IN]（话筒/线路输入）插孔、[MIC/LINE]（话筒/线路）开关（第42页）
用于连接话筒或吉他等以从本乐器的扬声器输出声音。
- ② [PHONES]（耳机）插孔（第22页）
用于连接一副耳机。
- ③ [AUX IN]（辅助输入）插孔（第40页）
用于输入音频播放器的声音，可从本乐器的内置扬声器听到声音。

⑦ I/O接口（参见第12页了解各乐器上的位置）

CSP-295GP/CSP-295



- ① AUX OUT（辅助输出）[R]、[L/L+R]插孔（第40页）
用于连接外接音频设备，如音箱。本乐器的声音可以从外接音箱听到。
- ② [AUX PEDAL]（辅助踏板）插孔（第41页）
用于连接另售的踏板。
- ③ [USB TO DEVICE]端口（第27页）
用于连接另售的USB无线LAN适配器。
- ④ MIDI [THRU]、[OUT]、[IN]端口（第43页）
用于连接外接MIDI设备。

设置

本章节介绍设定方法及开始使用乐器。设置非常简单，立刻就能开始弹奏。

打开/关闭键盘盖

⚠ 注意

- 打开或关闭键盘盖时，请用双手托住键盘盖。请在完全打开或关闭后再放开键盘盖。请避免将手指（您或者其他特别是儿童的手指）夹在键盘盖和琴体之间。
- 请勿将任何物体（金属片或纸张）放置于键盘盖。放置在键盘盖上的小物件在键盘盖打开时可能会掉入乐器内而极难取出。一旦发生这种情况可能会造成触电、短路、火灾或其它严重损坏。

须知

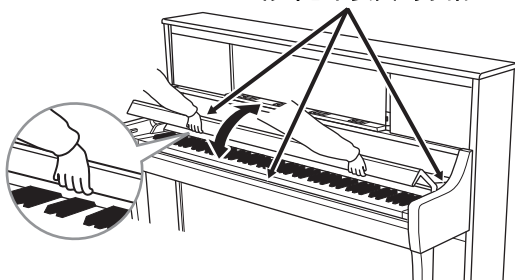
请勿倚靠乐器，或将重物放置其上，尤其是键盘盖和谱架周围。否则将对键盘盖造成损坏或故障。

■ CSP-295

要打开键盘盖，请用双手抬起键盘盖并轻轻打开。

要关闭键盘盖，请用双手拉动键盘盖，然后将其放下。配备有缓降器SOFT-CLOSE™机构的键盘盖可缓慢关闭。

⚠ 注意
在打开或关闭琴键盖时，
请当心不要夹到手指。



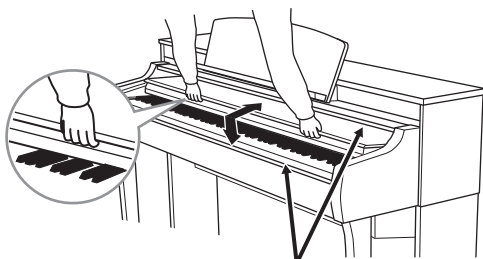
⚠ 注意

请勿过分用力关闭键盘盖。过分用力关闭键盘盖可能损坏缓降器SOFT-CLOSE™机构，且可能因手和手指卡在键盘盖而造成人身伤害。

■ CSP-295GP/CSP-275/CSP-255

要打开键盘盖，请用双手抬起键盘盖并将其完全滑动到底。

要关闭键盘盖，请用双手朝自己的方向滑动键盘盖，然后轻轻将其放下。



⚠ 注意
在打开或关闭琴键盖时，
请当心不要夹到手指。

使用谱架

您可以将智能设备或乐谱放在谱架上。谱架上的谱夹可防止智能设备掉落，或将乐谱的页面固定到位。

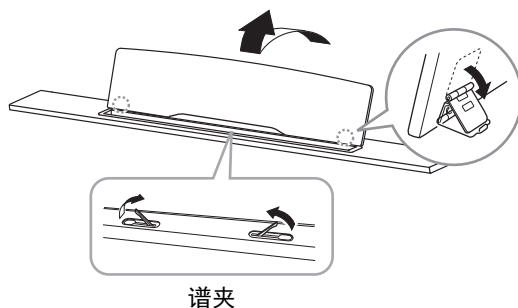
须知

如果您在不稳定的位置使用智能设备，智能设备可能会从该位置掉落并造成损坏。将智能设备放在谱架上时，请确保其完全靠在谱架上，并抬起谱夹将其固定到位。

■ CSP-295GP

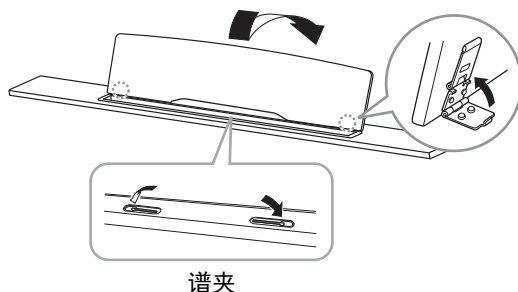
抬起谱架：

- 1 将谱架朝身体方向完全拉出。
- 2 翻下谱架后部左右两侧的金属支撑架。
- 3 放低谱架让金属支撑架就位。
- 4 如有必要，抬起谱夹。



放下谱架：

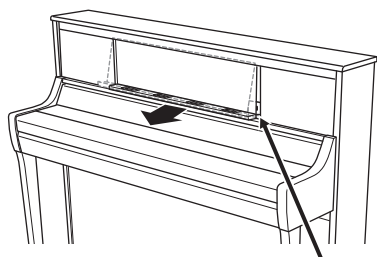
- 1 将谱架朝身体方向完全拉出。
- 2 拉起两个金属支撑架（位于谱架背面）。
- 3 将谱架轻轻向后放下直到完全到底。
不使用时，放下谱夹。



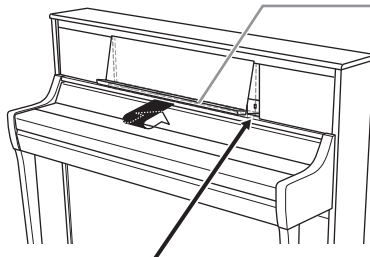
■ CSP-295

我们建议您关闭键盘盖，以便更轻松地握住谱架。

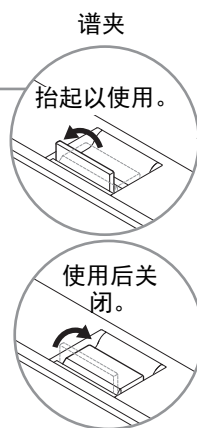
要使用谱架，请握住谱架底部，然后朝自己的方向将其拉动，直到锁定到位。



要将谱架放回原处，请将谱架向尽量远离自己的方向推动，然后轻轻将其放回原处。



⚠ 注意
移动谱架时，当心不要夹到手指。



要使用谱夹，将其朝自己的方向尽量抬高。当不使用时，请将其关闭。

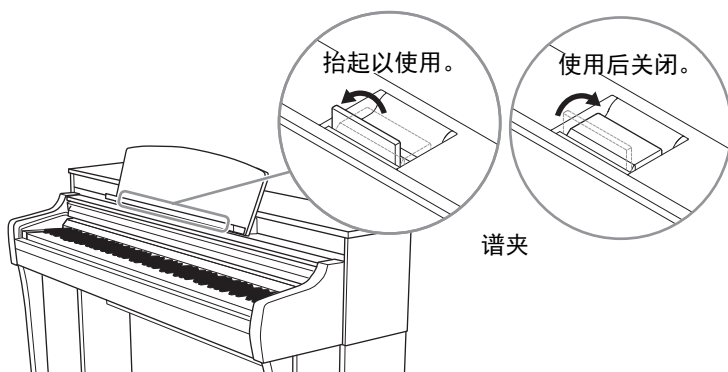
■ CSP-275/CSP-255

使用谱架之前，请确保谱架已正确安装，螺钉已牢固拧紧（第50页的步骤8）。

⚠ 注意

如果对谱架用力过度，谱架和螺钉将会松动或断裂，导致损坏甚至人身伤害。如果谱架分离，请根据第50页重新安装。如果螺钉松动，请再次将其拧紧。

要使用谱夹，将其朝自己的方向尽量抬高。当不使用时，请将其关闭。



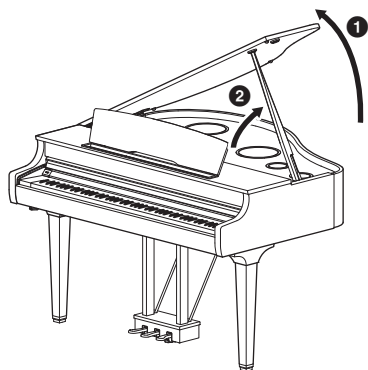
打开/关闭琴盖（CSP-295GP）

⚠ 警告

请勿让儿童打开和关闭琴盖。抬起和放下琴盖时，请避免压伤手指（您或者其他人，特别是儿童）。

打开琴盖：

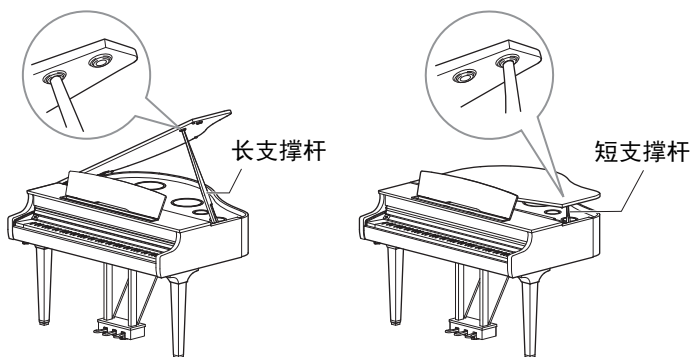
- 1 抬起并握住琴盖的右侧（从乐器键盘端来看）。
- 2 翻起支撑杆并小心地放下琴盖，使支撑杆的末端卡入琴盖的凹槽。



⚠ 警告

- 确保支撑杆的末端牢固安全地嵌入琴盖的凹槽。如果支撑杆没有正确地嵌入凹槽，琴盖可能掉落，造成人身伤害。
- 琴盖抬起时，小心不要让自己或他人碰倒支撑杆。有可能因支撑杆被移开造成琴盖摔落。

对于较长的支撑杆，请使用内部凹槽；对于较短的支撑杆，请使用外部凹槽。

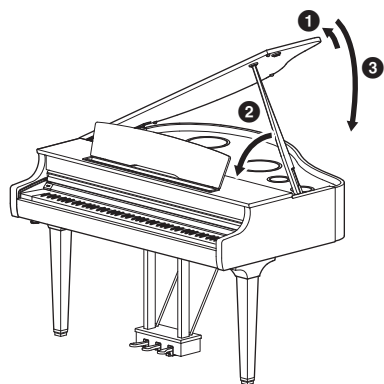


⚠ 警告

请勿将外部凹槽用于较长支撑。否则可能造成支撑不稳固并摔落，导致乐器损坏或人身伤害。

关闭琴盖：

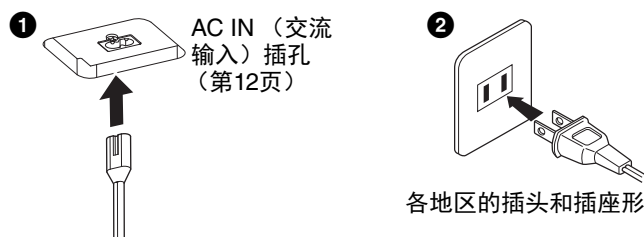
- 1 握住支撑杆并小心地抬起琴盖。
- 2 将琴盖固定在升起的位置，然后放下支撑杆。
- 3 小心地放下琴盖。



电源

按照插图所示顺序接上电源线插头。

在某些地方，可能需要插头适配器才能与壁式AC电源插座插孔相匹配。



各地区的插头和插座形状有所不同。

警告

只能使用提供的电源线。请勿使用任何其它产品的电源线。

注意

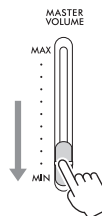
安装本产品时，务必保证使用的AC电源插座伸手可及。如果发生问题或者故障，请立即断开电源开关并从电源插座中拔出插头。

注

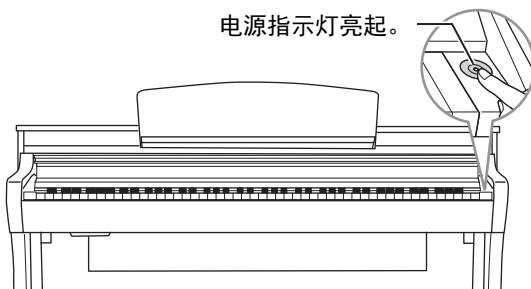
断开电源线时，先关闭电源，然后按照相反顺序进行操作。

打开或关闭电源

- 1 将[MASTER VOLUME]（主音量）滑杆调低至“MIN”（最小值）。
- 2 按下[⏻]（待机/开机）开关接通电源。
[⏻]（待机/开机）开关上的电源指示灯亮起。之后，位于最高音键上方的下落式引导灯（第32页）闪烁几秒，乐器启动。



电源指示灯亮起。



- 3 使用完乐器后，按住[⏻]（待机/开机）开关一秒钟，关闭电源。
[⏻]（待机/开机）开关上的电源指示灯熄灭。

注意

即使[⏻]（待机/开机）开关处在待机状态，仍将有极小量的电流流向本乐器。当长期不使用本乐器或发生雷电时，请从电源插座中拔出电源线插头。

须知

- 打开电源后，请勿按下琴键或踩下踏板直至乐器完全启动（下落式引导灯停止闪烁）。否则可能会造成故障。
- 在这种情况下若要强行退出，按住[⏻]（待机/开机）开关三秒钟以上。切记，强行退出操作可能造成数据的丢失及设备的损坏。

在电源关闭时仍保留的数据（备份数据）

对于下列设置，即使关闭电源数据和设置仍会保留。

- 调音（第36页）
- 力度灵敏度设置（第35页）
- 节拍器音量（第34页）
- 自动关机功能的经过时间（见下文）
- 蓝牙开/关（第26页）
- 打开/关闭音频循环返送（第37页）
- 三角钢琴表情建模类型*
- 单键设置*

* 这些设置在Smart Pianist的[Piano Room]（钢琴工坊）上可用。

注

如果要保留其它设置，请使用Smart Pianist上的注册记忆。

什么是三角钢琴表情建模？

在实际的原声钢琴上，声音的细微变化可以通过改变弹奏力度（从按下琴键到释放琴键）而产生。例如，当完全按下一个琴键到底时，琴键会击打下方的键床，并且噪音会到达琴弦，稍微改变声音。此外，将制音器降至琴弦以使声音静音时的音调会随着释放琴键的速度而改变。三角钢琴表情建模技术可重现声音中的细微变化，从而响应弹奏力度。这样，您可以通过强力演奏来增加重音，或通过轻柔演奏来增加共鸣，从而产生高表现力的声音。弹奏断奏时会听到清脆的声音，缓慢释放琴键时会产生持续的声音。

在本乐器上，三角钢琴表情建模仅对“CFX Grand”和“Bösendorfer”音色有效。

自动关机功能

为避免不必要的电力消耗，本设备提供了自动关机功能，设备处于不操作状态一段时间后，能够自动关闭电源。电源自动关闭前需要消耗的时间量默认约为30分钟，但可以在Smart Pianist的[Utility]（实用工具）→ [System]（系统）中更改设置。

须知

如果电源自动关闭，任何未保存的数据都将丢失。

禁用自动关机功能（简单方法）

按住键盘上的最低音琴键的同时，打开电源。启动乐器，自动关机功能禁用。

最低音键（A-1）



注

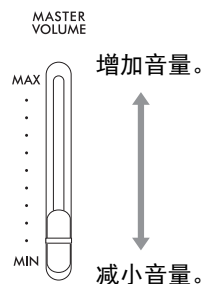
使用[FUNCTION]（功能）按钮（第30页）可以启用/禁用自动关机功能。

调节主音量

要调节音量，请使用位于面板右侧的[MASTER VOLUME]（主音量）滑杆。在调节音量时，弹奏键盘确认声音。

⚠ 注意

请勿在高音量的状态下长期使用本乐器，否则您的听力将受损。



智能声学控制（IAC）

IAC是一种能够根据乐器的总体音量自动调节和控制音质的功能。即使在降低总体音量的情况下弹奏乐器，也可以清楚听到低声和高音。IAC只有在声音从乐器的扬声器中输出时才能发挥作用。此功能默认设置为打开；但可以将其设置为打开或关闭，并在Smart Pianist的[Utility]（实用工具）→ [Sound Setting]（声音设置）中设置深度。

使用踏板

本乐器有三个脚踏板。使用乐器前，旋转踏板下的调节器，直到其与地板表面牢固接触，以便踩下踏板时踏板盒不会发出嘎嘎声或跌落。

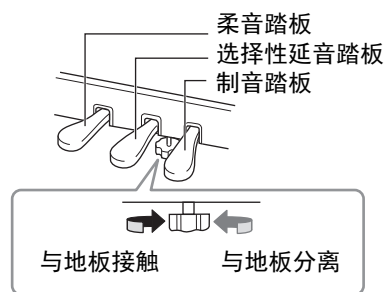
默认状态下，下列功能被分配到每个踏板。也可以在Smart Pianist的[Utility]（实用工具）→ [Pedal Setting]（踏板设置）中为踏板分配“Style Start/Stop”（伴奏型开始/停止）等其它功能。

须知

移动本乐器前，转动调节器，直到其与地板表面分离为止。

注

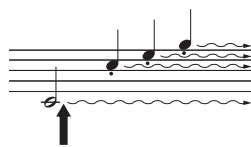
出厂时，踏板由乙烯膜保护。从踏板上撕下保护膜以保证优化踏板的使用效果。



制音踏板（右踏板）

当您踩下制音踏板时，您弹奏的音符会有较长的延音。

演奏VRM音色（第23页）时踩下踏板，可以重现真实原声钢琴独具特色的琴弦共鸣。也可以使用此踏板的半踏板功能。



如果在此处踩下制音踏板，则放开踏板之前弹奏的音符会延长较长的时间。

半踏板功能

半踏板功能可使用半制音技巧，即将制音踏板踩到中间位置。在半制音状态下（在声学钢琴上），半制音将只消去琴弦的部分声音。此功能可精细地控制踏板压力影响制音器静音的程度，从而实现精细入微和富于表现力的操控，在演奏中加入精妙的细节表现力。此点被称为“Half Pedal Point”（半踏板点），可在Smart Pianist的[Piano Room]（钢琴工坊）或[Utility]（实用工具）→ [Pedal Setting]（踏板设置）中设置。

GP响应制音踏板（仅限CSP-295GP/CSP-295）

CSP-295GP/CSP-295制音踏板可以提供加强的触感响应，同时，踩下时的感觉更接近真实原声钢琴踏板的感觉。更便于从生理上体验半踏点，比其它类型的踏板更便于应用半踏功能。

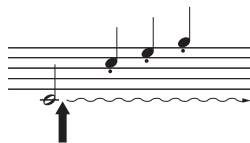
选择性延音踏板（中间踏板）

如果在键盘上弹奏音符或和弦，在按住音符的同时踩下此踏板，这些音符将一直延续到踏板释放为止。

后面的所有音符不会延持。

注

当踩下延音（中）踏板时，释放音符后，可能会持续且不衰减地发出风琴或弦乐等音色的延音（非衰减）。



如果一边弹奏音符一边踩下延音踏板，则可以使音符延长到踏板被放开为止。

柔音踏板（左踏板）

踩下柔音踏板可使此时弹奏的音符减小音量并稍稍改变音色。踩下柔音踏板不会影响已经弹奏的音符。

注

当选定了一个非钢琴的音色时（如爵士风琴），适合此音色的一个特定功能会自动分配到左侧踏板。

使用耳机

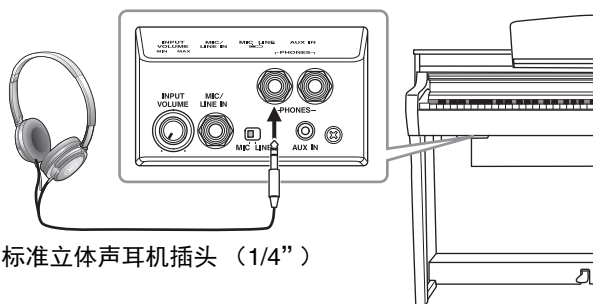
使用[PHONES]（耳机）插孔连接耳机。由于本乐器配备了2个[PHONES]（耳机）插孔，因此可连接2副耳机。如果只使用一副耳机，则可插入任意一个插孔内。

⚠ 注意

请勿长时间持续以很高或令人不适的音量使用耳机，否则可能会造成永久性听力损伤。

注

当插头连接到[PHONES]（耳机）插孔时，乐器的扬声器不会发出声音。如果使用适配器插头，请务必在拔出耳机时将其拔出。



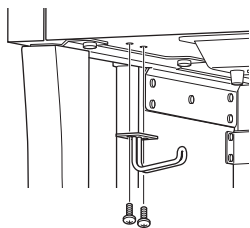
标准立体声耳机插头（1/4"）

使用耳机挂架

在本乐器的包装盒内附带有个耳机挂架，使您可将耳机挂在乐器上。如图所示，使用左前侧附带的2颗螺钉（4 × 10 mm）安装耳机挂架。

须知

请勿将耳机以外的物件挂到挂架上。否则，本乐器或挂架可能会损坏。



再现自然的声音距离感（即使使用耳机）

本乐器采用两种先进技术，即使在使用耳机聆听时也可享受极其逼真的自然声音。

■ 头模双耳采样

头模双耳采样是使用设置在演奏者耳朵位置处的两个特殊麦克风并记录来自钢琴真实声音的一种方法。通过耳机聆听效果的声音，给人以沉浸于声音的印象，仿佛这声音来自于钢琴。此外，耳朵也可以没有疲劳地长时间自然地享受声音。选择“CFX Grand”或“Bösendorfer”（第30页）音色时，连接耳机会自动启用头模双耳采样声音。

采样

根据从键盘接收到的信息录制原声乐器声音，然后将声音存储到要播放的音源的技术。

■ 立体声优化器

立体声优化器是一种类似于头模双耳采样声音的效果，能够再现自然的声音距离，即便使用耳机。选择“CFX Grand”或“Bösendorfer”以外的VRM音色时，连接耳机会自动启用立体声优化器。

要查看哪些音色属于VRM音色，请参见网站上的“Data List”（数据列表）。

什么是VRM?

在真实的原声钢琴上，如果踩下制音踏板并弹奏一个琴键，不仅被槌击的弦会振动，还会造成其它琴弦和音板发生振动，每根弦都会影响其它部分，并产生一种延伸并扩散的饱满辉煌的共鸣。本乐器内置的VRM（Virtual Resonance Modeling：虚拟共振建模）技术，可以通过虚拟乐器（物理建模）忠实还原琴弦和音板之间微妙而复杂的互动关系，让本乐器的音色更接近真实的原声钢琴。由于键盘和踏板的状态决定了瞬间共鸣的产生，因此您可以通过按下琴键的时值和踩下踏板的深度让声音产生极具表情的变化。

结合Smart Pianist弹奏乐器

通过将乐器连接到如智能手机或平板设备等智能设备并使用Smart Pianist智能设备应用程序，您可以更充分地使用本乐器，从中获得更多乐趣。Smart Pianist提供了便捷、强大的如录制和注册记忆等附加功能。此外，显示屏带来了非常直观的视觉控制，使您能够更加轻松地控制乐器。

注

要查看乐器的各种功能，或者使用Smart Pianist，请参见第54页的列表。

安装Smart Pianist到智能设备



获取Smart Pianist应用程序并安装到智能设备！

有关应用程序和兼容设备的详细信息，请参见下列网站。

<https://www.yamaha.com/kbdapps/>

连接Smart Pianist

此乐器可无线（第27页）或通过线缆（第28页）连接到智能设备。有关将乐器连接至智能设备的说明，Smart Pianist中的“Connection Wizard”（连接向导）根据正在使用的乐器情况为您引导。如果要通过蓝牙连接，请事先阅读第25页“蓝牙连接”，然后继续执行以下操作。

须知

- 当乐器连接Smart Pianist时，乐器的所有设置替代为Smart Pianist的设置。
- 请勿将智能设备放置在不稳定的位置。否则可能造成设备掉落并损坏。



1 在Smart Pianist中，点击位于画面左上方的[≡]图标以打开菜单。

2 点击[Instrument]（乐器）调出连接画面。

3 点击底部的[Start Connection Wizard]（开始连接向导）。

4 按照指示进行连接。

连接完成后，乐器的型号名称（如“CSP-295”）将显示在画面左下方[Instrument]（乐器）的旁边。完成连接后，使用Smart Pianist控制乐器。当Smart Pianist连接到乐器时，弹奏键盘是唯一可以在乐器上完成的操作。

断开Smart Pianist

如果关闭智能设备上的Smart Pianist，本乐器将与应用程序断开。按下乐器上的[FUNCTION]（功能）按钮也可以从应用程序上断开乐器。

即使Smart Pianist断开，也可以在乐器上使用应用程序中所做的设置，直到乐器电源关闭。

■ 要重新与Smart Pianist连接：

在Smart Pianist的菜单上，点击[Instrument]（乐器）以调出连接画面（第24页的步骤1-2），然后选择型号名称（如CSP-295）。如果连接画面中没有显示型号名称，再次打开连接向导。

无线连接

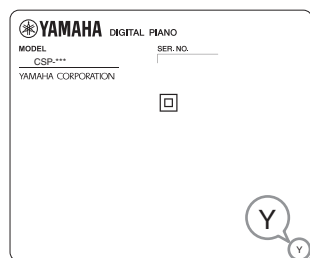
通过蓝牙（见下文）或Wi-Fi（第27页）将乐器与智能设备连接。

蓝牙连接

通过蓝牙连接时，首先在乐器上进行蓝牙音频功能设置，以便能够接收音频数据。之后，使用Smart Pianist通过蓝牙MIDI进行连接，以发送/接收MIDI数据。使用蓝牙功能之前，请确保阅读第7页的“关于Bluetooth®”部分。

蓝牙功能

根据您购买产品的国家或地区，乐器可能不含蓝牙功能。如果底部铭牌右下角印有“Y”字样，则乐器不具备蓝牙功能。



■ 蓝牙音频连接（蓝牙音频功能）

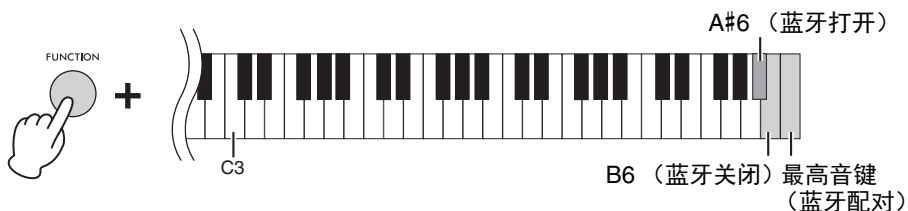
本章节介绍如何从配备蓝牙的设备（如智能手机）接收音频数据。当连接配备蓝牙的设备时，您可以通过乐器的内置扬声器收听所连接设备上播放的音频数据的声音。



注

- 在本说明书中，“蓝牙设备”指通过无线通讯，使用蓝牙功能传送音频数据到本乐器的设备。为实现正确的操作，设备必须与A2DP（Advanced Audio Distribution Profile）兼容。此处以智能设备为例说明蓝牙音频功能。
- 本乐器无法通过蓝牙将音频数据传输至配备蓝牙的设备。因此，当设备通过蓝牙连接时，无法使用Smart Pianist以音频格式录制。如果要在蓝牙连接时录制，请以MIDI格式录制。当乐器以蓝牙以外的方式连接到智能设备时，可以以音频格式录制。

- 1 按住[FUNCTION]（功能）按钮的同时，按下最高音键（C7）与智能设备配对。



配对时，最右侧黑色键的下落式引导灯（蓝色）连续向下闪烁。要取消配对，按下[FUNCTION]（功能）按钮。

注

- “Pairing”（配对）指在本乐器上注册蓝牙设备，使两者建立互相识别以便进行无线通讯。
- 乐器的蓝牙功能应打开以开始配对。默认情况下设置为打开。要打开/关闭蓝牙功能，按住[FUNCTION]（功能）按钮的同时按下A#6键或B6键。
- 本乐器一次仅可连接一个蓝牙设备（最多可将8个设备与本乐器进行配对）。当与第9个设备配对成功时，最早进行连接的设备配对数据将被删除。

- 2 在智能设备中，打开蓝牙功能并从连接列表中选择“CSP-***（型号名称）AUDIO”。

配对完成后，最右侧黑色键的下落式引导灯（蓝色）闪烁约三秒。

如果下落式引导灯不闪烁，按住[FUNCTION]（功能）按钮的同时按下B6键，关闭蓝牙功能。之后，按下A#6键，同时按住[FUNCTION]（功能）按钮，打开蓝牙功能，然后再次尝试步骤1中的操作。

注

- 请确保在5分钟内完成智能设备的设置。
- 如果提示要输入密码，请输入数字“0000”。

- 3 播放智能设备中的音频数据，确认本乐器的内置扬声器可输出音频声音。

当下一次打开乐器时，如果智能设备和乐器的蓝牙功能都设置为打开，上一次连接的智能设备将自动连接至本乐器。如果没有自动连接，请从智能设备上的连接列表中选择乐器的型号名称。

■ 蓝牙MIDI连接

要通过蓝牙MIDI连接到智能设备，跟随Smart Pianist上的连接向导指南（第24页的步骤1-4）。从连接列表中，选择“CSP-***（型号名称）MIDI”。

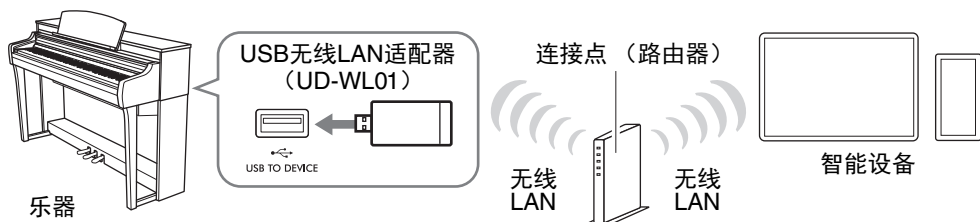


注

乐器的蓝牙功能应打开以用于连接。默认情况下设置为打开。要打开/关闭蓝牙功能，按住[FUNCTION]（功能）按钮的同时按下A#6键或B6键（上述步骤1）。

Wi-Fi（无线LAN）连接

对于Wi-Fi连接，需要准备另售的无线LAN适配器（UD-WL01）。在连接无线LAN适配器之前，请务必阅读下列“使用[USB TO DEVICE]端口时的注意事项”。



须知

请勿将本产品直接连接到公共Wi-Fi和/或互联网服务。只能将本产品连接至具有强大密码保护的路由器。有关最佳安全实践，请咨询路由器制造商。

注

乐器可通过Wi-Fi直接连接，无需接入点。但是，在这种情况下，智能设备上的互联网连接将禁用，某些功能将受限制，如邮件、搜索和Smart Pianist中的一些功能。

通过WPS连接时下落式引导灯的表现

使用支持通过Wi-Fi进行WPS连接的接入点进行设置时，最左侧黑色键的下落式引导灯（蓝色）会连续向下闪烁。

如果连接完成，4个下落式引导灯同时闪烁约三秒，可以在Smart Pianist上检查连接。如果连接失败，下落式引导灯不会闪烁。

WPS（Wi-Fi保护设置）

WPS指只需按下WPS按钮即可轻松设置无线LAN的结构。可在进行网络连接所需的设置时帮助您节省时间和精力。

使用[USB TO DEVICE]端口时的注意事项

本乐器内置[USB TO DEVICE]端口。当连接USB设备到此端口时，一定要小心地操控USB设备。使用时请遵循下述重要注意事项。

注

有关使用USB设备的详细信息，请参见USB设备的使用说明书。

■ 兼容的USB设备

- USB无线LAN适配器（UD-WL01；另售）
- USB闪存（仅可用于软件升级；不用于保存文件、读取数据、录制或播放）

USB集线器、计算机键盘、鼠标等其它USB设备无法使用。

须知

[USB TO DEVICE]端口的额定值为5 V/500 mA以下。请勿连接高于额定值的USB设备，否则可能造成本乐器的损坏。

■ 连接USB设备

将USB设备连接到[USB TO DEVICE]端口时，确保设备上的接口适用且连接方向正确。

须知

- 当正在访问USB设备时，请避免连接或断开USB设备。否则可能造成乐器操作的“死机”或USB设备和数据的操作中断。
- 连接然后断开USB设备时（反之亦然），确保两个操作之间相隔几秒钟。
- 连接USB设备时，请勿使用延长线缆。

通过线缆连接

使用USB线缆将智能设备连接到[USB-C]端口。确保USB线缆具有适当接口（如有必要，准备适当的USB转换适配器）。

在CSP-295GP上，[USB-C]端口位于谱架的背面；在其它型号上，端口位于谱架的右端。连接到此端口的设备在使用过程中会自动充电。

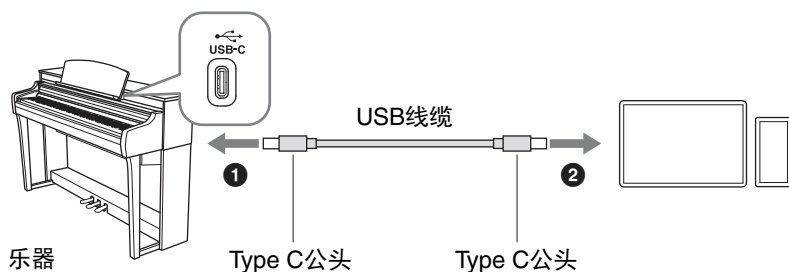
注

（CSP-295GP）有关[USB-C]端口的更多信息，请参见第13页。

（CSP-295）在连接或断开线缆时，我们建议将谱架拉向自己并握住，以便更容易接近插孔。

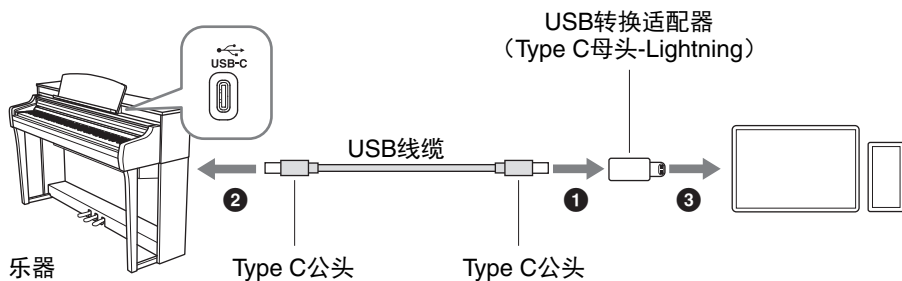
■ USB Type C接口设备

按照图中所示的顺序连接USB线缆（Type C公头-Type C公头）。



■ Lightning接口设备

按照图中所示的顺序连接USB线缆（Type C公头-Type C公头）和USB转换适配器（Type C母头-Lightning）。



也可以使用Apple USB-C转Lightning线缆进行连接。

须知

使用USB-C转Lightning线缆时，请使用正品的Apple线缆。

注

如果从智能设备的接口断开线缆并重新连接，Smart Pianist可能未正确连接。

如果发生这种情况，请将线缆从乐器的[USB-C]端口上断开，然后再次连接，或者关闭乐器电源，然后再次打开。

使用[USB-C]端口时的注意事项

将智能设备或计算机连接至[USB-C]端口时，务必遵循以下要点，从而避免智能设备、计算机或乐器死机以及数据损坏或丢失。

须知

- 请使用长度小于3米的CC型或AC型（第39页）USB线缆。不能使用USB 3.0线缆。
- 在接通或断开乐器电源或者从[USB-C]端口插拔USB线缆之前，请执行以下内容。
 - 退出智能设备上所有打开的应用程序。
 - 确保本乐器没有进行数据传送。（即使在键盘上弹奏音符或播放乐曲时也会传送数据。）
- 当智能设备与本乐器相连时，执行下列操作应至少等待6秒钟：（1）关闭本乐器电源然后再次打开时，或者（2）交替连接/断开USB线缆时。

如果智能设备、计算机或乐器死机，重新启动应用程序或智能设备/计算机，或者关闭乐器电源再打开。

仅弹奏乐器

本章节介绍单独使用本乐器（不使用Smart Pianist）可以控制的功能。当乐器与Smart Pianist连接时，您无法使用乐器进行控制。断开乐器与Smart Pianist（第25页）的连接，以通过乐器进行控制。

功能一览表

按住[FUNCTION]（功能）按钮时，按下指定键可调出分配给琴键的功能。

FUNCTION +

键	功能名称	键	功能名称	键	功能名称	键	功能名称
A#-1	自动关机禁用	C0	CFX Grand	F#1	Jesus, Joy of Man's Desiring	C#2	Smooth Ballad
B-1	自动关机启用	D0	Concert Upright	G#1	Salut d'amour op.12	D#2	60s Big Hit
C0	Bösendorfer	E0	Vintage EP	A#1	Für Elise	F2	Mod Broadway Ballad
D#0	Suitcase Jazz	F0	DX Dynamic	B1	Standard 8Beat	G#2	Brazilian Bossa
F#0	Jazz Rotary SW	G0	Pipe Organ Principal	C2	Funky Shuffle	A#2	Cool Jazz Waltz
G#0	Harpichord 1	A0	Vibraphone	D2	6-8 Ballad Rock	B2	Easy Waltz
A#0	（无功能）	B0	（无功能）	E2	（无功能）	（无功能）	（无功能）
C1	你的眼神	C1	光辉岁月	F2	（无功能）	（无功能）	（无功能）
D1	童年	D1	我只在乎你	G2	（无功能）	（无功能）	（无功能）
E1	月亮代表我的心	E1	（无功能）	A2	（无功能）	（无功能）	（无功能）
F1	Canon D dur	F1	（无功能）	B2	（无功能）	（无功能）	（无功能）
G1	Twinkle, Twinkle, Little Star	G1	（无功能）	（无功能）	（无功能）	（无功能）	（无功能）
A1	Für Elise	A1	（无功能）	（无功能）	（无功能）	（无功能）	（无功能）
B1	（无功能）	B1	（无功能）	（无功能）	（无功能）	（无功能）	（无功能）

自动关机 (第20页) 音色 (第32页) 乐曲 (第32页) 伴奏型 (第33页)

音色一览表

键	音色名称	说明
C0	CFX Grand*	Yamaha旗舰型号CFX音乐会三角钢琴音，动态范围广，实现最强的控制表现力。适合在任何音乐流派和风格下弹奏。
C#0	Bösendorfer*	源自维也纳的Bösendorfer Imperial音乐会三角钢琴的卓越音色。其空旷音对应于乐器的尺寸，非常适合表现作曲中的柔和部分。
D0	Concert Upright	采样自立式钢琴雅马哈SU7的声音。享受独特的音调特性和更加轻柔、更加随意的感觉。
D#0	Suitcase Jazz	使用锤子敲击金属“尖齿”发出的电钢琴声音，轻弹时声音柔和，重弹时音调咄咄逼人。这种独特的声音适合各种流行音乐类型，如爵士。
E0	Vintage EP	使用音锤击打式金属簧片的电钢琴的音色。广泛应用于摇滚和流行音乐。
F0	DX Dynamic	由FM合成器产生的电钢琴音色。音调将随着按键力度而变化。非常适合流行音乐。
F#0	Jazz Rotary SW	一种“音轮”型电子风琴音色。采样中加入旋转扬声器效果，踩下左踏板时旋转速度变化。经常在爵士和摇滚风格中听到。
G0	Pipe Organ Principal	这种音色具有主音栓（铜管乐器）风琴的管乐组合（8'+4'+2'）的特点。适合巴洛克教堂音乐。
G#0	Harpichord 1	常用于巴洛克音乐的乐器的音色。按键力度的不同不会影响音量，释放键位时会听到一种独特的声音。
A0	Vibraphone	具有颤音效果的颤音琴音色。声音清澈宽广，非常适合流行音乐。

选择标有“*”的音色时，连接耳机会自动启用头模双耳采样声音（第23页）。

音色：弹奏键盘时的乐器声音。
乐曲：乐曲数据。
伴奏型：自动伴奏和节奏背景模式。

注

在蓝牙配对或乐曲/伴奏型/节拍器播放时，仅按下[FUNCTION]（功能）按钮可停止正在使用的功能。其它情况下，按下[FUNCTION]（功能）按钮可调出“CFX Grand”音色。

C#3	D#3	F#3	G#3	A#3	C#4	D#4	F#4	G#4	A#4	C#5	D#5	F#5	G#5	A#5	C#6	D#6	F#6	G#6	A#6									
节拍器开/关	编号键 1	编号键 3	编号键 4	编号键 6	编号键 8	编号键 0	击拍速度	节拍下调 1	节拍上调 1	音量减 1	音量加 1	全部	节奏	独奏音乐厅	音乐室	俱乐部	无效果	力度灵敏度	半音下调	半音上调	降低约 0.2 Hz	提升约 0.2 Hz	通道减 1	通道加 1	循环返送关闭	蓝牙关闭	蓝牙配对中	
编号键 2	编号键 5	编号键 7	编号键 9	速度默认	铃声关闭	音量默认	音量默认	节奏&贝司	交响音乐厅	大教堂	力度默认	默认键	A3 = 440.0 Hz	A3 = 442.0 Hz	通道默认	循环返送打开	蓝牙打开											
C3	D3	E3	F3	G3	A3	B3	C4	D4	E4	F4	G4	A4	B4	C5	D5	E5	F5	G5	A5	B5	C6	D6	E6	F6	G6	A6	B6	C7
节拍器			编号键		击拍速度		节拍		伴奏型声部 (第33页)			混响类型 (第35页)		移调 (第36页)		调音 (第36页)		MIDI通道 (第37页)		蓝牙连接 (第26页)								
节拍器/速度 (第34页)							力度灵敏度 (第35页)							音频循环返送 (第37页)														

乐曲一览表

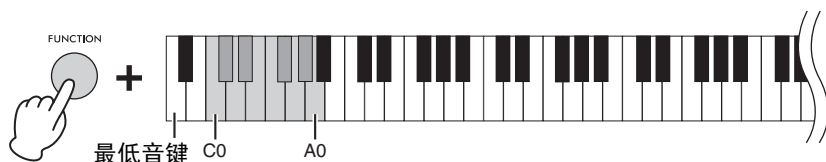
键	乐曲名称	作者
C1	你的眼神	请参见第56-57页。
C#1	光辉岁月	
D1	童年	
D#1	我只在乎你	
E1	月亮代表我的心	
F1	Canon D dur	J. Pachelbel
F#1	Jesus, Joy of Man's Desiring	J. S. Bach
G1	Twinkle, Twinkle, Little Star	Traditional
G#1	Salut d'amour op.12	E. Elgar
A1	Für Elise	L. v. Beethoven

伴奏型一览表

键	伴奏型名称	键	伴奏型名称
C2	Standard 8Beat	F2	Mod Broadway Ballad
C#2	Smooth Ballad	F#2	Brazilian Bossa
D2	Funky Shuffle	G2	Swing Medium
D#2	60s Big Hit	G#2	Cool Jazz Waltz
E2	6-8 Ballad Rock	A2	Easy Waltz

弹奏各种声音（音色）

可以使用各种乐器音色弹奏键盘。按住[FUNCTION]（功能）按钮的同时，按下C0-A0中的任一琴键，选择您需要的音色（第30页）。要重置为默认音色（CFX Grand），按下[FUNCTION]（功能）按钮。



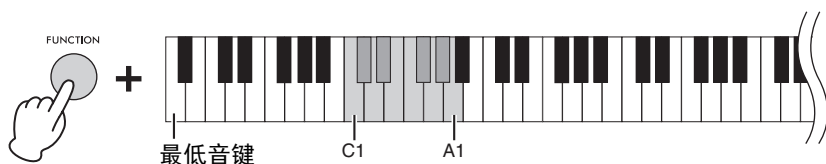
注

如果使用Smart Pianist，音色可以通过三个键盘声部演奏：主声部、叠加声部和左声部。这些演奏模式可让您在整个键盘上只演奏一个单音（主声部），将不同的音色（叠加声部）叠加到主声部，或通过打开左声部以在键盘的左手区弹奏不同的音色。当左声部打开时，在将键盘分为左右两区的点（成为分割点）处的下落式引导灯亮起。

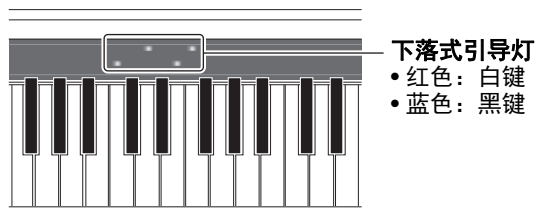
播放一首乐曲

本章节介绍如何播放预置乐曲（第31页）。

1 按住[FUNCTION]（功能）按钮的同时，按下C1-A1中的任一琴键。



乐曲播放过程中，在应该弹奏某些音符时，下落式引导灯会指示相应的音符。随着灯光“下降”，当灯光到达底部最接近琴键时弹奏指示的琴键。



可在Smart Pianist的[Song]（乐曲）→（乐曲选择）→ [Setting]（设置）→ [Playback]（播放）中设置下落式引导灯的速度和开/关状态。

注

要更改速度，请参见第34页。

2 按下[FUNCTION]（功能）按钮停止播放。

可连续播放十首预置乐曲，直到停止播放。

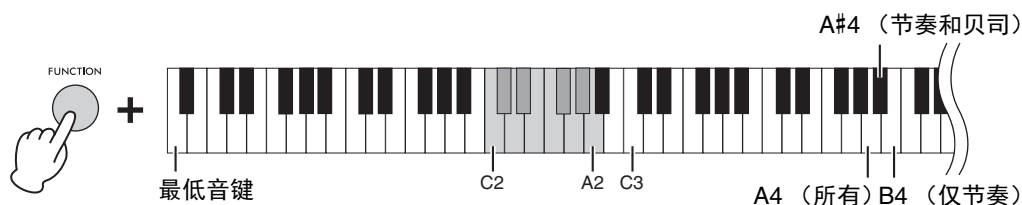
注

您可以在Smart Pianist上使用指导功能。打开时，可以按照自己的速度弹奏，其它声部的播放会等待您，直到弹出正确的音符。

跟随伴奏型进行演奏

本乐器的“伴奏型”功能可以根据键盘的弹奏产生自动伴奏播放。

- 1 按住[FUNCTION]（功能）按钮的同时，按下C2-A2中的任一琴键。
所选伴奏型（第31页）中的节奏声部开始播放。



注
要调节速度，请参见第34页。

- 2 跟随节奏声部弹奏键盘。
只要弹奏一个键，低音声部和其它声部就开始播放。只需弹奏键盘，乐器就能检测和弦，并在演奏时自动播放伴奏。

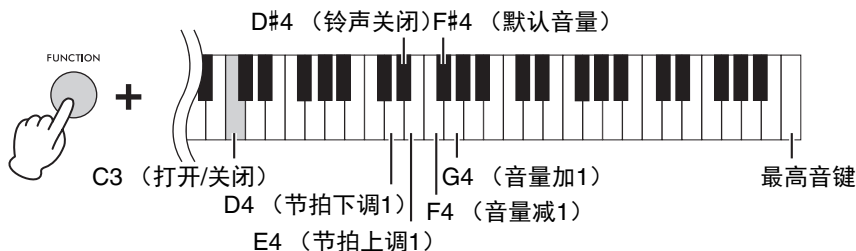
伴奏型由节奏、低音和其它声部组成。默认情况下会播放所有声部，但您可以指定要播放的声部。按住[FUNCTION]（功能）按钮的同时，按下A4-B4中的任一琴键。

注
如果使用Smart Pianist将和弦检测区设置为“Lower”（低音区），键盘的特定左手区将用于指定和弦，检测在此区中弹奏的和弦，并将其用作选定伴奏型自动伴奏的基础。要恢复默认设置，选择“Full”（全键盘）作为和弦检测区。

- 3 完成演奏后，按下[FUNCTION]（功能）按钮停止播放。
伴奏型停止之前会播放尾声。

使用节拍器

通过使用节拍器，您可以跟随精确的速度进行练习，并通过试听来确认实际速度。按住[FUNCTION]（功能）按钮的同时，按下C3键打开/关闭节拍器。您也可以在节拍器播放时停止节拍器，只需按下[FUNCTION]（功能）按钮。



■ 调节音量

在0-127的范围内调节音量。按住[FUNCTION]（功能）按钮的同时，按下F4或G4键。要恢复默认音量（100），同时按住[FUNCTION]（功能）按钮并按下F#4键。

■ 更改节拍

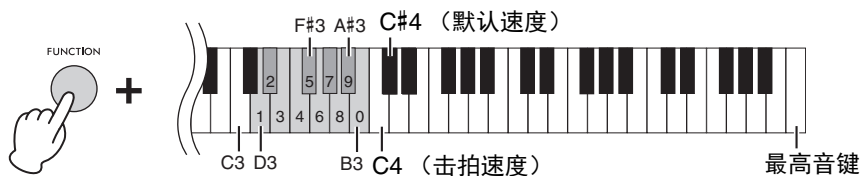
可从0、2、3、4、5和6中选择节拍。第一拍用铃声强调重音，其余表现为嘀嗒声。默认情况下设置为0（铃声关闭），并在所有节拍上发声。按住[FUNCTION]（功能）按钮的同时，按下E4或D4键上调或下调节拍。要恢复默认值，同时按住[FUNCTION]（功能）按钮并按下D#4键。

注

要调节速度，请见后文。

调节速度

可以在5-500拍（每分钟）的范围内调节乐曲、伴奏型或节拍器的速度。



■ 输入3位数数值

按住[FUNCTION]（功能）按钮的同时，依次逐一按下适当的D3-B3键。

例如，要指定“95”，按住[FUNCTION]（功能）按钮的同时，依次按下B3（0）、A#3（9）和F#3（5）键。

■ 点击需要的速度（击拍速度）

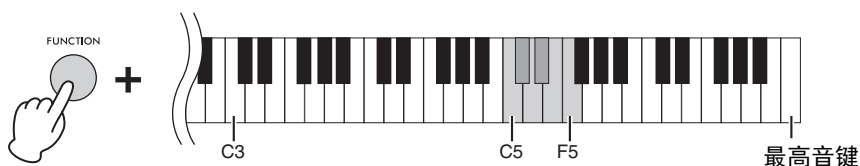
按住[FUNCTION]（功能）按钮的同时，以想要的速度点击C4键（2次或更多）以改变速度。

要重置为默认速度，同时按住[FUNCTION]（功能）按钮并按下C#4键。默认速度由所选乐曲或伴奏型决定。

选择混响类型

根据弹奏钢琴时的房间，真实的钢琴声音听感也有所不同。您可以选择混响类型模拟不同房间中的混响。

按住[FUNCTION]（功能）按钮的同时，按下C5-F5键之一便可选择一种混响类型。所选混响将应用于整个声音，包括键盘演奏、乐曲/伴奏型播放和外接MIDI设备的MIDI播放输入。



混响类型一览表

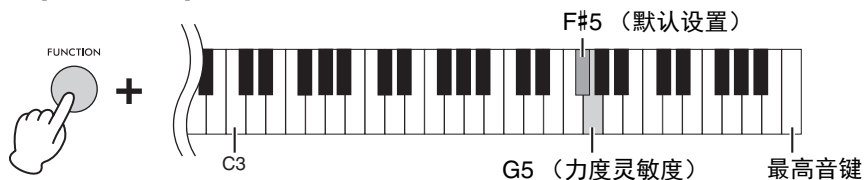
键	混响类型	说明
C5	Recital Hall（独奏音乐厅）	模拟适合钢琴独奏的中型音乐厅内的清澈混响。
C#5	Concert Hall（交响音乐厅）	模拟适用于公开管弦乐演奏的大型音乐厅内的明亮混响。
D5	Chamber（音乐室）	模拟适用于室内乐的小房间内的优雅混响。
D#5	Cathedral（大教堂）	模拟高房顶石制大教堂内的庄严混响。
E5	Club（俱乐部）	模拟爵士乐俱乐部或小酒吧内的生动回响。
F5	无效果	无效果。

注

选定一首伴奏型/乐曲时，将自动调出理想的混响类型。因此，可能会调用上述类型中不可用的类型。

设置键盘的力度灵敏度

力度灵敏度决定了声音如何响应演奏力度。此设置不会改变键盘的重量。按住[FUNCTION]（功能）按钮的同时按下G5键，在各种设置之间切换：Soft2（柔和2）、Soft1（柔和1）、Medium（中等）、Hard1（强力1）、Hard2（强力2）和Fixed（固定）。要恢复默认设置（Medium（中等）），同时按住[FUNCTION]（功能）按钮并按下F#5键。



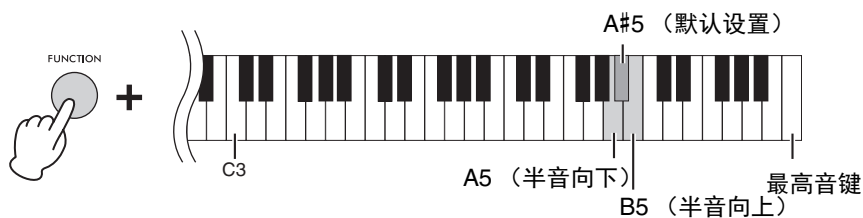
力度灵敏度一览表

力度灵敏度	说明
Soft 2（柔和2）	用较轻的力度产生较大的音量。
Soft 1（柔和1）	用中等演奏力量产生高音量。
Medium（中等）	标准力度灵敏度。
Hard 1（强力1）	需要中强的力度产生高音量。
Hard 2（强力2）	需要很强的力度产生高音量。
Fixed（固定）	无论您以何种力度按键，音量始终不变。

以半音为单位移调

可以半音为单位上调或下调整个键盘的音高，以便弹奏难度较高的调号以及使键盘音高更易配合歌手或其它乐器的音域。

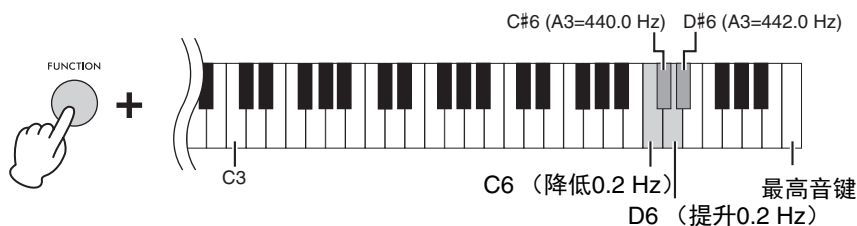
按住[FUNCTION]（功能）按钮的同时，按下A5或B5键在-12~+12的范围内上调或下调音高。要恢复默认设置（正常音高 = 0），同时按住[FUNCTION]（功能）按钮并按下A#5键。



微调音高

您能够以大约0.2 Hz为单位，对乐器的总体音高进行微调。可精调键盘音高，以配合其它乐器或录制的音乐。

按住[FUNCTION]（功能）按钮的同时，按下C6或D6键在414.8–466.8 Hz（=A3）的范围内上调或下调音高。



要设置音高为442.0 Hz（铜管乐器常用音高），同时按住[FUNCTION]（功能）按钮并按下D#6键。要恢复默认音高（440.0 Hz），同时按住[FUNCTION]（功能）按钮并按下C#6键。

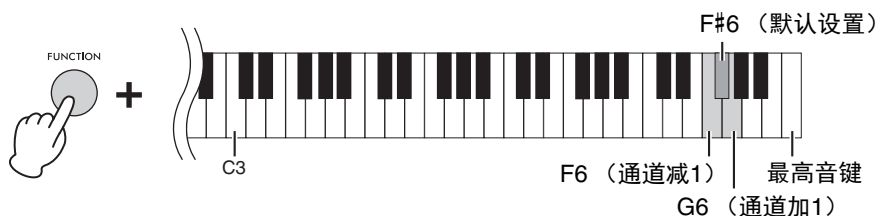
改变MIDI发送通道

可以改变MIDI通道，以将键盘演奏的MIDI信息从MIDI [OUT]端口传送至相连的MIDI设备。三个键盘声部一起改变。

默认设置如下：

- 主声部：MIDI端口1、通道1
- 叠加声部：MIDI端口1、通道2
- 左声部：MIDI端口1、通道3

按住[FUNCTION]（功能）按钮的同时，按下F6或G6键提升或降低一个通道。要恢复默认设置，同时按住[FUNCTION]（功能）按钮并按下F#6键。



实例

主声部：	MIDI端口1，通道6	通道加1 →	通道7
叠加声部：	MIDI端口1，通道7		通道8
左声部：	MIDI端口1，通道8		通道1

注

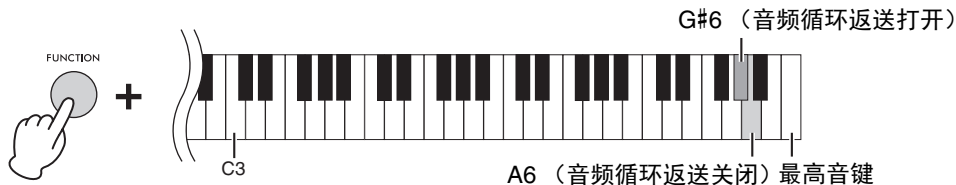
主声部的通道为基础，可在1到8的范围内进行改变。当主声部通道为8时，按下“通道加1”（按下G6键的同时按下[FUNCTION]（功能）按钮）不会改变所有三个声部的通道。当左声部的通道为8（主声部为6）时，按下“通道加1”将左声道的通道恢复为1。

打开/关闭音频循环返送

音频循环返送功能可用于设置是否将来自智能设备或计算机的音频输入声音输出到智能设备或计算机，以及是否与乐器上的演奏一起输出。要输出音频输入声音，将音频循环返送设置为打开。

例如，如果要使用相连的计算机或智能设备录制音频输入声音以及乐器上的演奏声音，将其设置为打开。如果只想将乐器上的演奏声音录制到计算机或智能设备，将其设置为关闭。

要打开/关闭此功能，同时按住[FUNCTION]（功能）按钮并按下G#6或A6键。

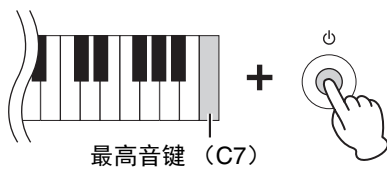


注

- 可通过蓝牙音频功能（第25页）、USB音频接口功能（第40页）或与Smart Pianist（第27页）的Wi-Fi连接输出音频输入声音。声音将通过USB音频接口功能或Wi-Fi连接的Smart Pianist输出到智能设备或计算机。声音无法输出到蓝牙设备。
- 使用Smart Pianist进行音频录制时，设置为打开时，录制来自连接的智能设备或计算机的输入音频声音；设置为关闭时不录制。

重置为出厂设置（初始化）

关闭一次电源，并在按住C7（最高音）键的同时按下[⏻]（待机/开机）开关以打开电源。这将重置（或初始化）除每个琴键的设置（第20页）和蓝牙配对信息（第26页）以外的所有设置（第20页）至出厂状态。



连接

本乐器的插孔和端口可连接外接设备。有关这些接口位置的信息，请参见第12页上的“面板控制器和端口”。您还可以使用蓝牙功能*连接如音频播放器等配备蓝牙功能的设备。

*有关是否包含蓝牙功能的信息，请参见第25页。

⚠ 注意

在连接其它设备之前，先关闭所有设备的电源。同时，在打开任何设备的电源之前，务必将所有音量调到最小值（0）。否则，可能损坏设备、发生电击、甚至产生潜在听力损伤。

须知

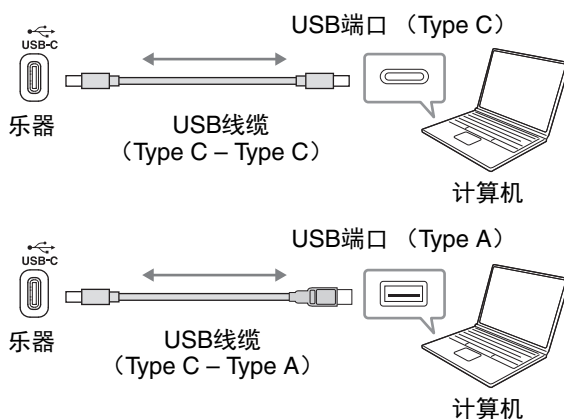
请勿将任何外接设备放置在不稳定的位置。否则可能造成设备掉落并损坏。

通过本乐器聆听蓝牙设备中的音频数据（蓝牙音频功能）

本乐器具有蓝牙音频功能。您可以在本乐器上播放保存在智能手机或便携式音频播放器等蓝牙设备中的音频数据，并通过乐器的内置扬声器聆听。有关详细说明，请参见第25页。

连接至计算机——[USB-C]端口

通过将计算机连接至[USB-C]端口，可以在乐器和计算机之间发送/接收音频数据或MIDI数据。要通过[USB-C]端口进行连接，如下所示，请使用USB线缆和适合的连接器。在使用[USB-C]端口之前，请务必阅读第29页的“使用[USB-C]端口时的注意事项”。



注

- 当使用USB线缆连接乐器和计算机时，请直接连接，不要经过USB集线器。
- 当USB连接建立后，乐器会耗用一段短暂的时间开始传送。
- 如果在计算机上编辑与三角钢琴表情建模效果（第20页）相关的MIDI数据，可能会出现意外的声音。

发送/接收音频数据（USB音频接口功能）

使用USB线缆通过[USB-C]端口连接至计算机或智能设备，可发送/接收数字音频数据。USB音频接口功能具有以下优势：

■ 高音质播放音频数据

为您带来更直接、清晰的声音，与来自[AUX IN]（辅助输入）插孔的声音相比具有更少的噪音和衰减。

■ 通过使用录音软件或音乐制作软件，将乐器上的演奏录制为音频数据

录制的音频数据可在计算机或智能设备上播放。

⚠ 注意

如果您将DAW（数字音频工作站）应用程序与本乐器结合使用，请将音频循环返送功能（第37页）关闭。否则，根据计算机和应用软件的设置，可能会发出响声。

注

- 使用Windows系统的计算机发送或接收音频数据时，请将Yamaha Steinberg USB Driver安装至计算机。从Yamaha Downloads（第8页）下载驱动程序并将其安装到计算机。
- 有关连接智能设备的说明，请先阅读第28页的“通过线缆连接”，然后继续执行第24页的步骤。

打开/关闭音频循环返送

您可以设置来自计算机或智能设备的音频输入声音是否与乐器上的演奏一起输出到计算机或智能设备。有关详细说明，请参见第37页。

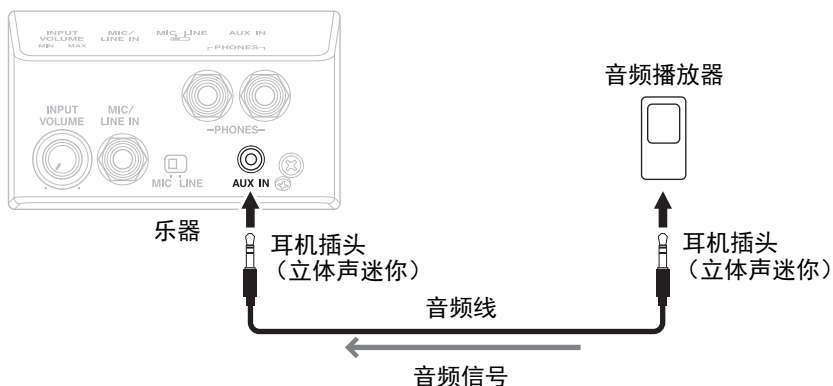
连接到外接音频设备——[AUX IN]（辅助输入）插孔、AUX OUT（辅助输出）[R]/[L/L+R]插孔

通过乐器的扬声器聆听音频播放器的播放

可以将如智能手机或便携式播放设备等音频播放器的耳机插孔连接到本乐器的[AUX IN]（辅助输入）插孔，并通过本乐器的内置扬声器播放音频播放器的声音。

须知

为避免设备的损坏，先打开外接设备的电源，然后打开本乐器的电源。关闭时，以相反的顺序，先关闭本乐器的电源，然后关闭外接设备的电源。



注

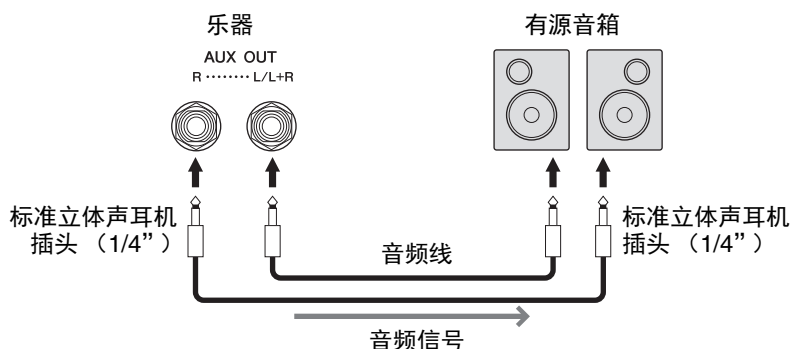
- 请使用无（零）阻抗的音频线或插头。
- USB音频接口功能（上述）带来了更直接、清晰的声音，与来自[AUX IN]（辅助输入）插孔的声音相比具有更少的噪音和衰减。

使用外接立体声音响系统聆听乐器的声音

使用AUX OUT（辅助输出）[R]/[L/L+R]插孔可以连接立体声音响系统放大本乐器的声音。从[AUX IN]（辅助输入）插孔和[MIC/LINE IN]（话筒/线路输入）插孔输入的声音将同时输出。

须知

- 为避免可能的损坏，先打开本乐器的电源，然后打开外接设备的电源。关闭时，以相反的顺序，先关闭外接设备的电源，然后关闭本乐器的电源。
- 由于自动关机功能（第20页）的作用，本乐器的电源会自动关闭，当一段时间内不操作本乐器时，请关闭外接设备的电源或禁用本乐器的自动关机功能。
- 请勿将来自AUX OUT（辅助输出）插孔的输出连接至[AUX IN]（辅助输入）插孔。否则，[AUX IN]（辅助输入）插孔的输入信号将会再从AUX OUT（辅助输出）插孔输出。这样就会导致循环返送，无法进行正常演奏，还可能损坏本乐器。

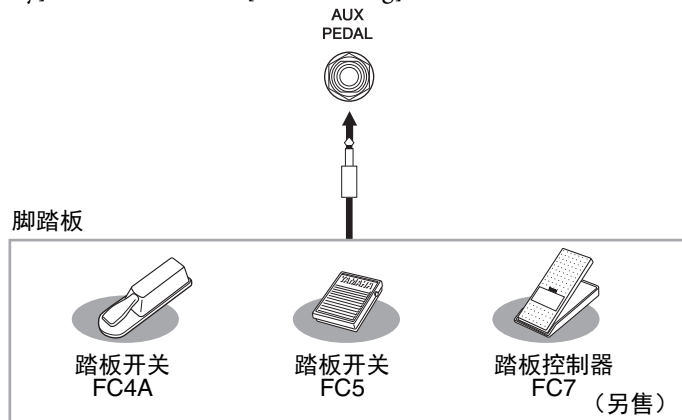


注

- 当连接单声道设备时，仅使用[L/L+R]插孔。
- 如果有源音箱的输入插孔不匹配音频线缆的耳机型插头，可以使用适当的转接头。
- 请使用无（零）阻抗的音频线或插头。
- 当通过AUX OUT（辅助输出）插孔将耳机连接到本乐器并监听声音输出时，我们建议将头模双耳采样和立体声优化器功能（第23页）关闭。可以在Smart Pianist的[Utility]（实用工具）→ [Sound Setting]（声音设置）→ [Binaural]（头模双耳采样）中打开或关闭。

连接踏板开关/踏板控制器——[AUX PEDAL]（辅助踏板）插孔

可以将踏板开关FC4A/FC5或踏板控制器FC7（另售）连接到[AUX PEDAL]（辅助踏板）插孔。踏板开关可作为切换功能的开关使用，而踏板控制器可用于控制诸如音量等连续的参数。可以在Smart Pianist的[Utility]（实用工具）→ [Pedal Setting]（踏板设置）中设置连接踏板的功能。



注

- 仅在电源关闭时连接或断开踏板。
- 在接通电源时，请勿踩住踏板。否则会改变识别出的踏板极性，导致踩放效果相反。

连接话筒或吉他——[MIC/LINE IN]（话筒/线路输入）插孔

[MIC/LINE IN]（话筒/线路输入）插孔（标准1/4"耳机型插孔）可以连接话筒、吉他或其它音频设备。

- 1 打开本乐器的电源之前，请将[INPUT VOLUME]（输入音量）旋钮设定为最小位置。

- 2 将话筒或吉他连接到[MIC/LINE IN]（话筒/线路输入）插孔。

注
确认使用的是传统动圈式话筒。

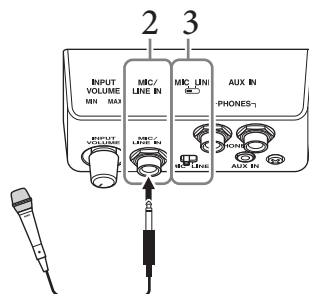
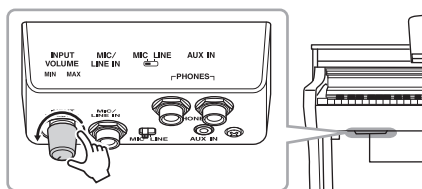
- 3 将[MIC/LINE]（话筒/线路）开关设置为“MIC”（话筒）或“LINE”（线路），取决于连接的乐器。

- **MIC**：用于连接低输出电平的设备（如话筒、吉他、贝司）
- **LINE**：用于连接高输出电平的设备（如合成器、键盘、CD播放器）

- 4 打开本乐器的电源。

- 5 话筒演唱或弹奏吉他的同时调节[INPUT VOLUME]（输入音量）旋钮。

可以在Smart Pianist的[Utility]（实用工具）→ [Mic Setting]（话筒设置）中进行话筒相关设置如和声和混响。



断开话筒/吉他的连接

将[INPUT VOLUME]（输入音量）旋钮旋至最小位置，从[MIC/LINE IN]（话筒/线路输入）插孔上断开话筒/吉他的连接。

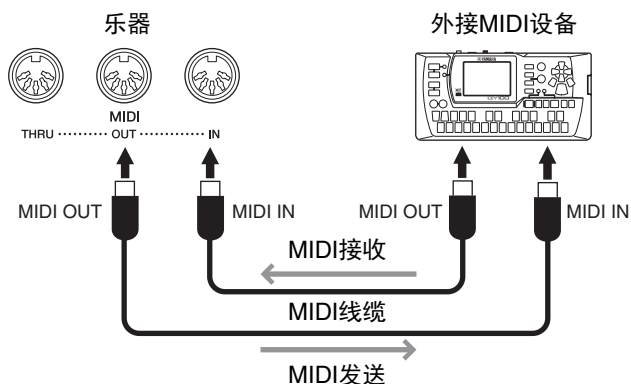
连接外接MIDI设备——MIDI端口

使用MIDI端口和标准MIDI线缆连接外接MIDI设备（键盘、音序器等）。

MIDI [IN]：用于接收来自其它MIDI设备的MIDI信息。

MIDI [OUT]：将乐器产生的MIDI信息发送到其它MIDI设备。

MIDI [THRU]：简单地中继在MIDI [IN]端口接收的MIDI信息。



注

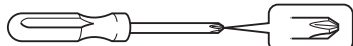
- 有关MIDI的详细说明，请参见从Yamaha Downloads下载的“MIDI Basics”（MIDI基础）（第8页）。
- 当本乐器连接到Smart Pianist时，无法从MIDI OUT端口输出MIDI信息。
- 将MIDI数据从本乐器发送到外接MIDI设备时，由于数据与三角钢琴表情建模效果有关（第20页），可能会产生意外的声音。

CSP-295GP 组装

⚠ 注意

- 组装工作至少应该由四人共同执行
- 请在有足够空间的平坦、坚硬的表面上组装琴体。
- 注意不要混淆各个零部件，请务必按正确的方向安装所有零部件。请按照以下顺序组装琴体。
- 务必使用附带的指定尺寸的螺钉。请勿使用其它螺钉。使用不正确的螺钉会导致产品的损坏或故障。
- 各部件组装完成后请务必拧紧所有螺钉。
- 要进行拆卸，请颠倒下文中的组装步骤。

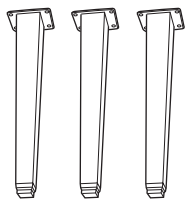
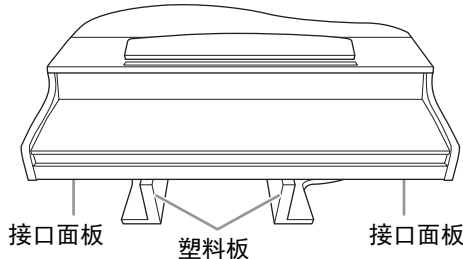
准备一把尺寸适当的十字 (+) 螺丝刀。



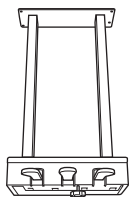
从包装中取出所有零部件，并确保所有零部件已齐全。

主机

为了防止主机底部的接口面板和扬声器被损坏，确保将主机放置于泡沫塑料板上。另外，不要使塑料板接触接口面板和扬声器。

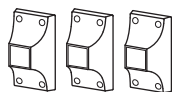


琴架腿



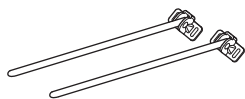
踏板箱

内有踏板连接线。



琴腿托木

注
出厂时，踏板由乙烯膜保护。优化踏板的使用效果前，从踏板上撕下保护膜。



斜支棍



6 × 40 mm 固定螺钉 (12颗)



连接线固定器



6 × 20 mm 固定螺钉 (4颗)



电源线



4 × 10 mm 细螺钉 (12颗)



4 × 16 mm 细螺钉 (4颗)



耳机挂架

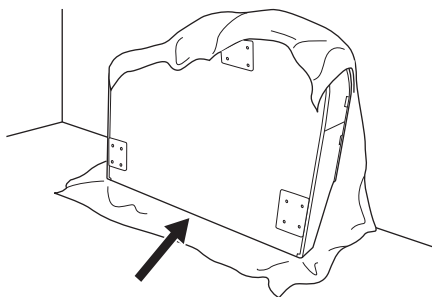


4 × 10 mm 细螺钉 (2颗)

1. 如下所示，将主机靠在墙壁上。

⚠ 注意

请注意不要被夹到手指。

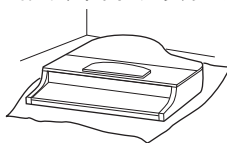


1-1. 铺开一块诸如毯子等较大的柔软织物，以保护地板和墙壁表面。

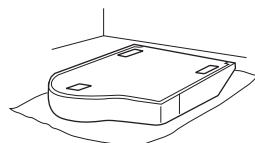
1-2. 合上键盘盖并使键盘一侧处在底部，将A斜靠在墙上。

须知

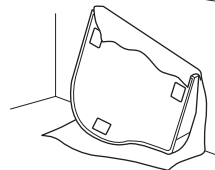
请勿以图中所示方式放置主机。



错误



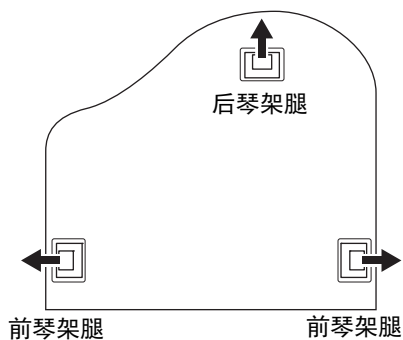
错误



错误

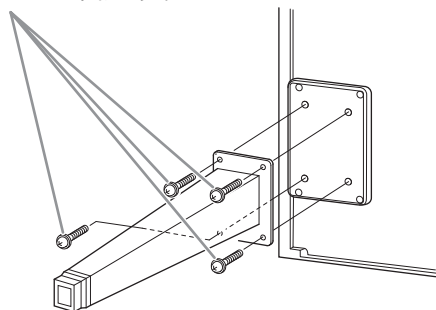
2. 安装三条琴架腿和三块琴腿托木。

请参见下图确认琴架腿的方向。



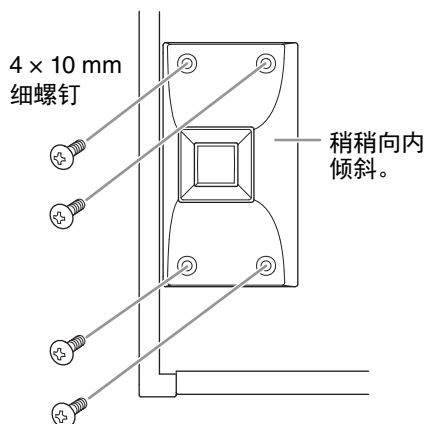
2-1. 从其中一个前琴架腿开始，将四颗螺钉安装并拧紧到每个琴架腿上。

6 × 40 mm 固定螺钉

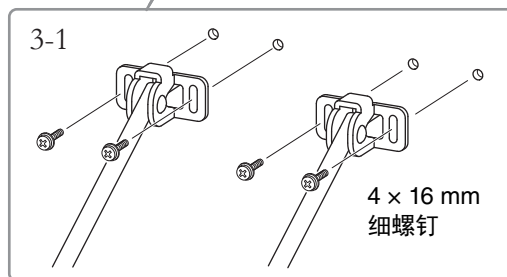
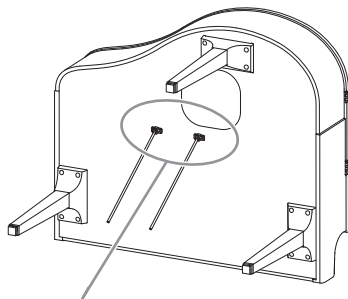


2-2. 将琴腿托木滑过琴架腿，使用四颗细螺钉（4 × 10 mm）将其安装至每条琴架腿。

如图所示，务必使琴腿托木稍稍向内倾斜。



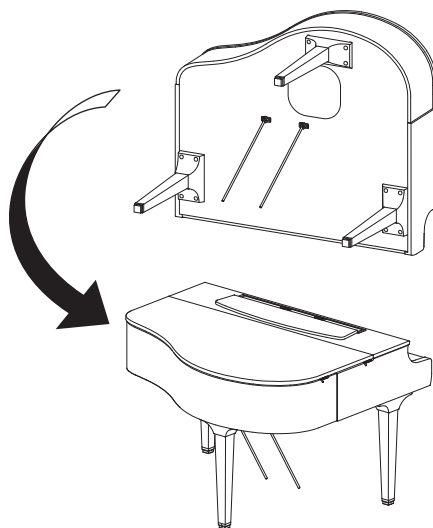
3. 安装斜支棍。



3-1. 使用四颗细螺钉（4 × 16 mm）安装斜支棍。

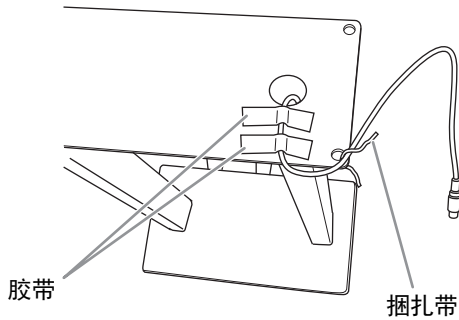
4. 将主机抬起，成直立位置。

使用前琴架腿作为支撑，抬起主机。

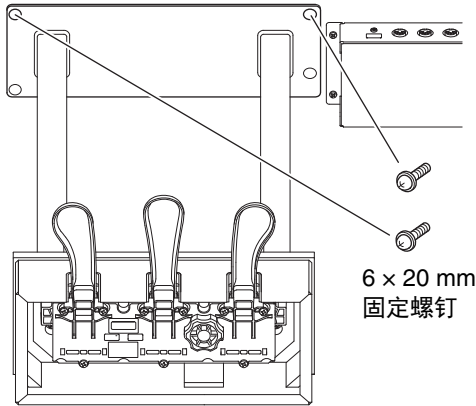


5. 安装踏板箱。

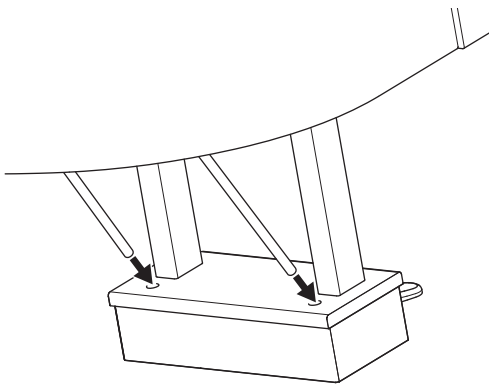
5-1. 将捆扎踏板连接线和踏板箱上部的捆扎带和胶带拆下。



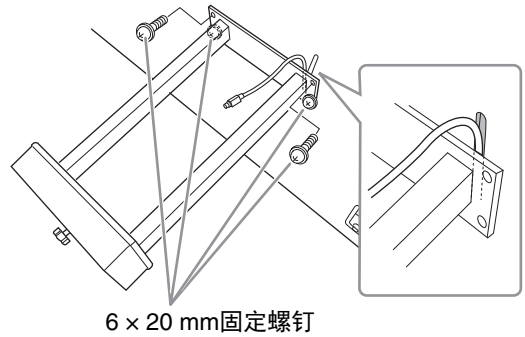
5-2. 用手拧紧两颗固定螺钉（6×20 mm），将踏板箱的正面安装至乐器底部。



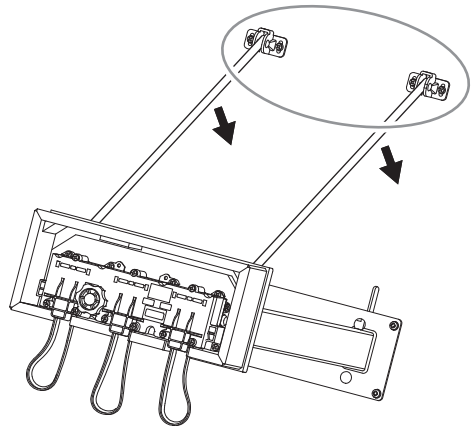
5-3. 将斜支棍插入踏板箱凹槽并确保其牢固安装。



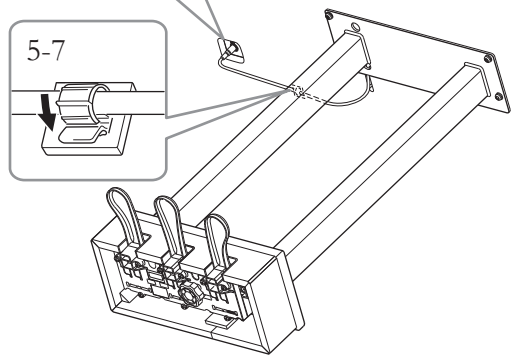
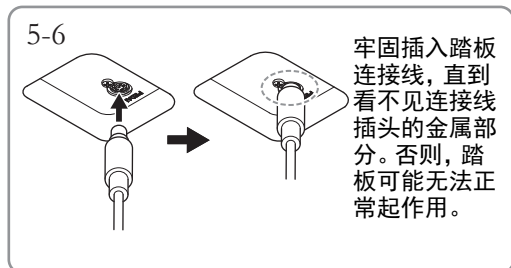
5-4. 将电源线和主机的凹槽对齐，并使用两颗固定螺钉（6×20 mm）安装踏板箱的背面，然后拧紧在步骤5-2中已安装的踏板箱正面的两颗螺钉。



5-5. 沿图示方向推动斜支棍，同时牢牢拧紧步骤3中已安装的四颗螺钉。

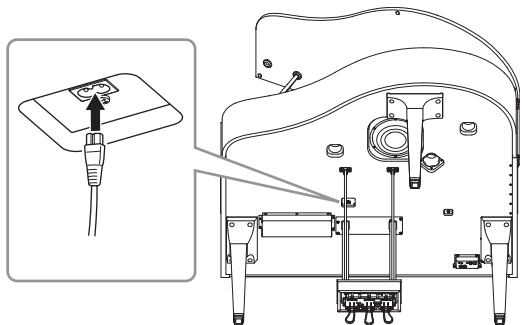


- 5-6. 将踏板连接线插头插入踏板接口。将箭头侧朝前（朝向键盘侧），插入插头。如果不能轻易将插头插入，请勿用力。请再次检查插头的方向，然后重试。

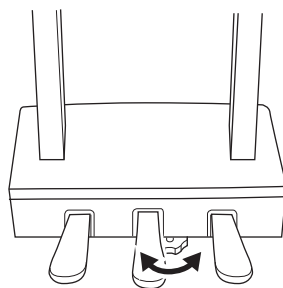


- 5-7. 如图所示在主机上安装连接线固定器，然后用连接线固定器固定踏板线。

6. 将电源线插头插入到[AC IN]（交流输入）插孔。

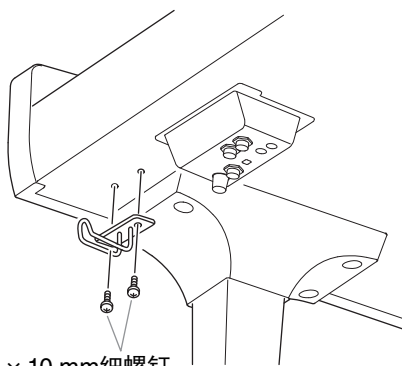


7. 转动调节器，直到其紧贴地面为止。



8. 安装耳机挂架。

如图所示，使用产品附赠的两颗细螺钉（4 × 10 mm）安装耳机挂架。



组装完成后，请检查下列事项。

- 是否还有剩下的零部件？
→ 回顾组装步骤并纠正错误。
- 本乐器是否远离门及其它活动物件？
→ 将本乐器移动到合适的位置。
- 摇动本乐器或谱架时，是否会听到卡塔卡塔的声音？
→ 拧紧所有螺钉。
- 踩下踏板时，踏板箱是否发出咯吱咯吱的声音或向下塌陷？
→ 转动调节器，使其紧贴地面。
- 踏板连接线和电源线是否牢牢地插入插座？
→ 检查连接情况。



注意
如果在弹奏键盘时琴体或谱架吱吱作响或不稳，请查看组装示意图并拧紧所有螺钉。

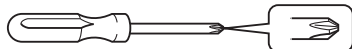
CSP-275/CSP-255 组装

此处出现的插图基于CSP-275。

⚠ 注意

- 组装工作至少应该由两人共同执行。
- 请在有足够空间的平坦、坚硬的表面上组装琴体。
- 注意不要混淆各个零部件，请务必按正确的方向安装所有零部件。请按照以下顺序组装琴体。
- 务必使用附带的指定尺寸的螺钉。请勿使用其它螺钉。使用不正确的螺钉会导致产品的损坏或故障。
- 各部件组装完成后请务必拧紧所有螺钉。
- 要进行拆卸，请颠倒下文中的组装步骤。

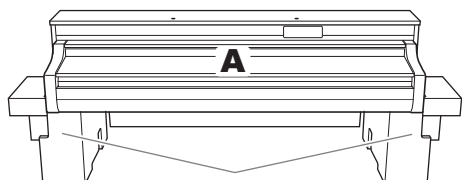
准备一把尺寸适当的十字 (+) 螺丝刀。



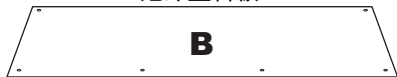
从包装中取出所有零部件，并确保所有零部件已齐全。

从包装中拿出泡沫塑料板，将其平铺在地上，然后将A放置在泡沫塑料板上。

放置泡沫塑料板时，切勿使其挡住A底部的扬声器箱体或接口。



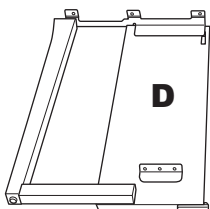
泡沫塑料板



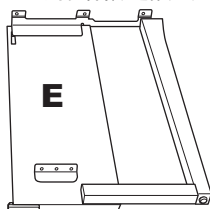
B



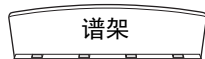
内有踏板连接线



D



E



谱架



电源线



连接线固定器 × 2

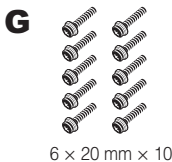


耳机挂架



L 4 × 10 mm × 2

CSP-275B / CSP-275PE
CSP-255B / CSP-255PE



G 6 × 20 mm × 10



H, J 4 × 12 mm × 4

CSP-275WH
CSP-255WH



K 4 × 20 mm × 4



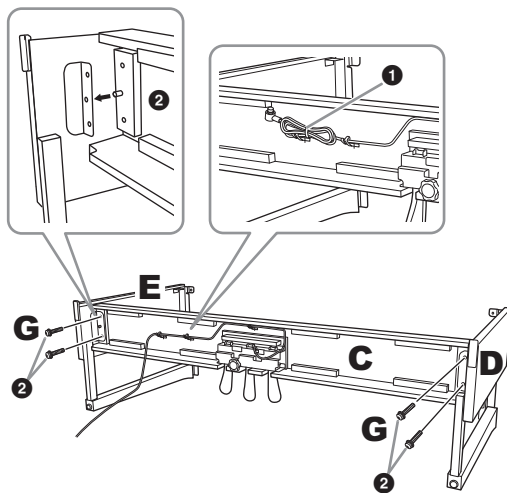
H 4 × 12 mm × 2



J 4 × 12 mm × 2

1 将C装到D和E上。

- 1 解开扎紧的踏板连接线并将其拉直。请勿丢弃塑料捆扎带。在第5步中将会用到。

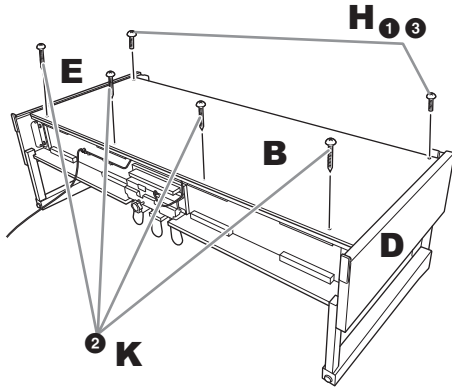


- 2 将突起插入支架上的孔中，然后拧紧G (× 4)，将D和E固定到C。

2 安装B。

根据您购买的数码钢琴型号而定，部件B两面的颜色可能有所不同。此时，将颜色与D和E相近的一面朝向演奏者，然后放好B。

- 1 用D和E上的支架孔对准B上侧的螺丝孔，用手拧紧H（×2），将B上角安装到D和E上。

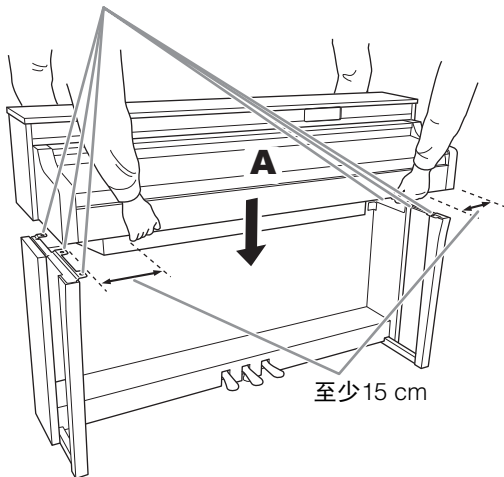


- 2 使用K（×4），固定B的底部。
- 3 B已在步骤2-1中安装完毕，用力拧紧B顶部的H。

3 安装A。

安装时，请务必使双手离开A的底部至少15 cm。

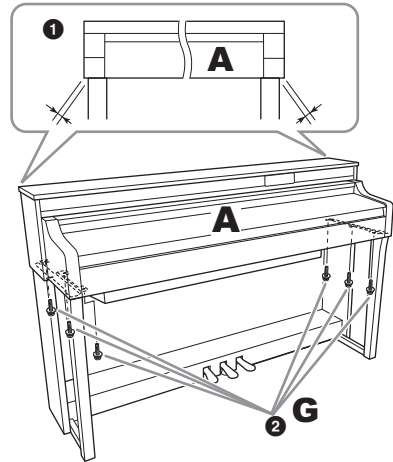
对准螺丝孔。



⚠ 注意
特别注意请勿摔落主机或被主机挤压到手指。请勿抓住A上指定位置以外的地方。

4 固定A。

- 1 调节部件A的位置，使得A的左右端从前面看时，在D和E上横跨距离相等。

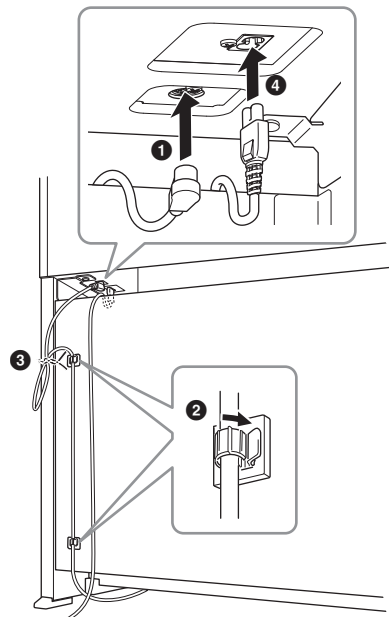
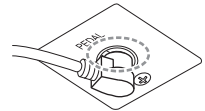


- 2 从正面拧紧G（×6）固定A。

5 连接踏板连接线和电源线。

- 1 将踏板连接线的插头插入[PEDAL]（踏板）插孔。

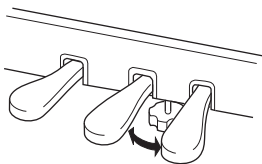
牢固插入踏板连接线，直到看不见连接线插头的金属部分。否则，踏板可能无法正常起作用。



- ② 如图所示，将踏板连接线固定器安装到后面板，然后将连接线扣入固定器。
- ③ 用一根塑料绳将踏板连接线的松弛段扎住。
- ④ 插入电源线插头到[AC IN]（交流输入）插孔。

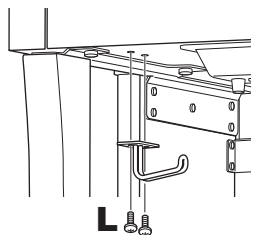
6 设定调节器。

转动调节器，直到其紧贴地面为止。



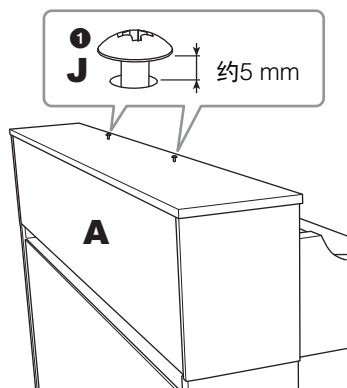
7 安装耳机挂架。

如下图所示，用L（×2）安装挂架。

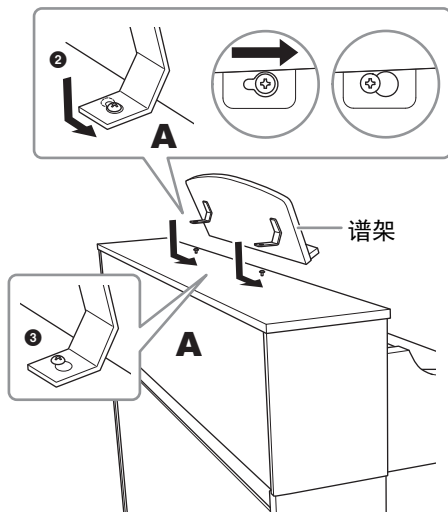


8 安装谱架到A

- ① 如下图所示，用手拧紧J（×2）。



- ② 将谱架的支架安装至J，并滑动使J与锁孔槽较小的一端融为一体。



- ③ 充分拧紧J。

组装完成后，请检查下列事项。

- 是否还有剩下的零部件？
→ 回顾组装步骤并纠正错误。
- 本乐器是否远离门及其它活动物件？
→ 将本乐器移动到合适的位置。
- 摇动本乐器或谱架时，是否会听到卡嗒卡嗒的声响？
→ 拧紧所有螺钉。
- 踩下踏板时，踏板箱是否发出咯吱咯吱的声音或向下塌陷？
→ 转动调节器，使其紧贴地面。
- 踏板连接线和电源线是否牢牢地插入插座？
→ 检查连接情况。

⚠ 注意

如果在弹奏键盘时琴体或谱架吱吱作响或不稳，请查看组装示意图并拧紧所有螺钉。

故障排除

问题	可能的原因及解决方法
无法开启乐器的电源。	没有将电源线正确插入乐器。将凹入式插头牢牢插入乐器的插座，然后将插入式插头插入适合的AC电源插座（第19页）。
电源自动关闭。	一般因为自动关机功能所致。如有必要，请设置自动关机功能（第20页）的参数。
从扬声器或耳机中听到噪音。	可能是由于在乐器附近使用手机引起的干扰噪音。 关闭移动电话，或者使移动电话远离本乐器。
本乐器结合使用智能设备上的应用程序时，会从本乐器的扬声器或耳机口听到噪音。	当您把乐器与智能设备一起使用时，我们建议使用线缆或将智能设备设置为不发射无线电波的状态（如“飞行模式”），仅打开蓝牙/Wi-Fi，并连接至乐器。
总体音量偏低或听不见任何声音。	主音量设定得过低；请使用[MASTER VOLUME]（主音量）滑杆将音量调节至适当水平（第21页）。
	插头连接到[PHONES]（耳机）插孔。拔出耳机或适配器插头。
踏板不起作用。	踏板连接线可能未牢固连接至[PEDAL]（踏板）插孔。务必将踏板连接线插入到底，直到看不见连接线插头的金属部分为止（第49页）。
键盘音量低于节拍器音量。	节拍器的音量设定得过大。调节节拍器音量（第34页）。
当进行了移调或八度设置时，更高或更低的音符发出的声音不正确。	当您设置移调时，乐器可以覆盖的音高范围为C-2-G8。如果弹奏低于C-2的音符，则实际声音会高一个八度。如果弹奏高于G8的音符，则声音会低一个八度。
从外接音箱系统输出的声音或以音频格式录制的乐曲播放声音不正常。	这是因为“Binaural”（头模双耳采样）设置已打开。当“Binaural”（头模双耳采样）打开且已连接耳机时，VRM音色（包括耳机以外的声音）将自动更改为头模双耳采样的声音或使用立体声优化器增强的声音。默认情况下处于打开状态。可在Smart Pianist的[Utility]（实用工具）→[Sound Setting]（声音设置）→[Binaural]（头模双耳采样）中将其打开或关闭。
三排下落式引导灯持续以红色闪烁。	由于USB无线LAN适配器电流过载，与USB无线LAN适配器的通信被切断。从[USB TO DEVICE]端口断开设备，关闭后再打开乐器的电源。
一排下落式引导灯以红色闪烁并停止。	无法使用的USB设备连接到[USB-C]或[USB TO DEVICE]端口。智能设备或计算机可以连接到[USB-C]端口（第29、39页）。关于可以连接到[USB TO DEVICE]的设备，请参见第27页。

*有关Smart Pianist功能和操作的信息，请参见应用程序中的帮助。

技术规格

乐器规格

			CSP-295GP	CSP-295	CSP-275	CSP-255	
产品名称			数码钢琴				
尺寸/重量	宽 [对于表面经过抛光处理的型号]		[1,430 mm]	1,437 mm [1,437 mm]	1,412 mm [1,418 mm]		
	高 [对于表面经过抛光处理的型号]	谱架放下时	[931 mm]	1,127 mm [1,129 mm]	1,041 mm [1,041 mm]		
		谱架抬起时	[1,093 mm]				
		琴盖抬起时	[1,580 mm]	-			
	深 [对于表面经过抛光处理的型号]		[1,237 mm]	484 mm [484 mm]	465 mm [466 mm]		
重量 [对于表面经过抛光处理的型号]		[133 kg]	99 kg [黑色: 103 kg/ 白色: 104 kg]	67 kg [69 kg]	58 kg [61 kg]		
控制接口	键盘	琴键数	88				
		类型	GrandTouch键盘: 木质琴键 (仅白色), 合成象牙白键表面, 合成乌木黑键, 触后装置	GrandTouch-S 键盘: 木质琴键 (仅白色), 合成象牙白键表面, 合成乌木黑键, 触后装置	GrandTouch-S 键盘: 合成象牙白键表面, 合成乌木黑键, 触后装置		
		88键线性逐级力度琴槌	有		-		
		计数器重量	有		-		
		力度灵敏度	Soft2 (柔和2) /Soft1 (柔和1) /Medium (中等) / Hard1 (强力1) /Hard2 (强力2) /Fixed (固定)				
	踏板	踏板数量	3: 制音 (带半踏板功能)、选择性延音、柔音				
		GrandTouch踏板	有		-		
		GP响应制音踏板	有		-		
	面板	语言	英语				
	箱体	键盘盖样式	滑动式	折叠式	滑动式		
谱架		有 (带谱夹)					
功能	蓝牙 (在您购买产品的所在国家或地区可能不包含此功能。)	音频	支持的配置文件: A2DP, 兼容编解码器: SBC				
		MIDI	符合蓝牙低功耗的MIDI规格				
		蓝牙版本	5.0				
		无线输出	Bluetooth Class 2				
		最大通讯距离	约10 m				
		无线电频率	2,401-2,481 MHz				
		最大输出功率 (EIRP)	4 dBm				
调制类型	FHSS						
功能	USB音频接口	44.1 kHz、24位、立体声					
	教程/指导	有 (带下落式引导灯)					

			CSP-295GP	CSP-295	CSP-275	CSP-255
音色	音源	钢琴音色	Yamaha CFX, Bösendorfer Imperial			
		头模双耳采样	有 (仅限 “CFX Grand” 和 “Bösendorfer”)			
	钢琴效果	VRM (Virtual Resonance Modeling: 虚拟共振建模)	有			
		三角钢琴表情建模	有			
		离键采样	有			
		平滑释音	有			
	最大复音数		256			
	兼容性 (用于乐曲播放)		XG、GS、GM、GM2			
连接	耳机	标准立体声耳机插孔 (× 2)				
	话筒	话筒/线路输入 (标准单声道耳机型插孔)、输入音量				
	MIDI	IN、OUT、THRU				
	AUX IN (辅助输入)	立体声迷你插孔				
	AUX OUT (辅助输出)	标准耳机型插孔 (R、L/L+R)				
	AUX PEDAL (辅助踏板)	有				
	USB TO DEVICE	有				
	USB-C	有				
声音系统	功放	(50 W + 50 W + 40 W) × 2	(50 W + 50 W + 40 W) × 2	(50 W + 50 W) × 2	40 W × 2	
	扬声器	(16 cm + 8 cm + 2.5 cm (圆顶) 带波导) × 2 + 20 cm, 云杉锥形扬声器, 旋转低音倒相孔	(16 cm + 8 cm + 2.5 cm (圆顶) 带双向喇叭) × 2, 云杉锥形扬声器	(16 cm + 8 cm) × 2	16 cm × 2	
电源	自动关机	有				
包含附件		使用说明书、Online Member Product Registration (在线会员产品注册)、保证书、电源线、琴凳、耳机挂架、安装螺钉				

另售附件

*在特定地区可能无销售。

- 耳机HPH-150、HPH-100、HPH-50
- 脚踏开关FC5、FC4A
- 踏板控制器FC7
- USB无线LAN适配器UD-WL01

本乐器的兼容格式

■ GM2

“GM (通用MIDI)”是最常用音色分配格式之一。GM System Level 2是一种标准规范，增强了原有“GM”，改善了乐曲数据的兼容性。提供了更多的复音数和更多的音色选择，扩展了音色参数并集成了效果处理能力。

■ XG

XG是由Yamaha提出的对GM System Level 1格式的增强版本，此格式提供了更多的音色和变化，更具表现力的音色控制和效果控制，并保证对未来数据的良好兼容性。

■ GS

GS规格是由Roland公司开发的。与Yamaha XG类似，GS规格是对GM规格的增强，提供了更多的音色和鼓组音色及变化，还有更具表现力的音色和效果控制。

■ XF

Yamaha XF格式是对SMF (Standard MIDI File, 标准MIDI文件)标准的增强，其功能更加丰富，并具有开放式可扩展性，便于将来扩展。播放包含歌词数据的XF文件时，本乐器能显示歌词。

单独使用乐器以及与Smart Pianist连接时的功能差异

		仅乐器	乐器 + Smart Pianist
语言		英语	菜单：英语/德语/法语/西班牙语/日语/简体中文 信息和帮助：26种语言
钢琴工坊（钢琴声音的各种设置）		-	有
音色	音色数	10	CSP-295GP/CSP-295：919， CSP-275/CSP-255：819
	叠加（叠加两种音色）	-	有
	左（左右手弹奏两种不同音色）	-	有
	分割点变更	-	有
	八度	-	有
伴奏型	伴奏型数量	10	CSP-295GP/CSP-295：525， CSP-275/CSP-255：495
	和弦检测区	Full（全键盘）（无法更改）	Full/Lower（全键盘/低音区）
	前奏/尾声	开（无法更改）	开/关
	乐段更改	-	主奏 × 4
	同步开始	-	有
	播放声部	所有/节奏&低音/节奏	8个声部，独立开/关控制
效果	混响类型	5种类型	65种类型
录音	MIDI	-	有（SMF格式0）
	音频	-	有（WAV、AAC） *只能通过USB线缆或Wi-Fi连接录制。
乐曲	用于播放的乐曲数量	10	403
	下落式引导灯设置	开（无法更改）	开/关、速度
	指导类型	Correct Key（琴键纠正） （无法更改）	Correct Key（琴键纠正）/ Any Key（任意键）/ Karao-key（卡拉OK键）/ Your Tempo（用户速度）
	乐谱/和弦/歌词显示功能	-	有
	音频转乐谱	-	有
	A-B反复	-	有
注册记忆		-	有
节拍器		有	
速度		5-500、击拍速度	
平衡（各声部间的音量平衡）		-	有
实用工具	移调	键盘	键盘/伴奏型、乐曲
	调音	414.8-440.0-466.8 Hz （以0.2 Hz为单位）	414.8-440.0-466.8 Hz （以0.2 Hz为单位），9种音阶类型
	键盘设置（触摸曲线）	Soft2（柔和2）/Soft1（柔和1）/Medium（中等）/ Hard1（强力1）/Hard2（强力2）/Fixed（固定）	
	踏板设置	-	有（可选择功能）
	话筒设置	-	有（人声和声等）
	主EQ	-	有
	声音设置	-	有（头模双耳采样、IAC等）
	自动关机	禁用/启用	禁用/启用 （可设置运行时间）

可在Smart Pianist中设置更多参数。请至应用程序查看并尝试。

本说明书的内容为出版时最新的技术规格。请至Yamaha网站下载最新版本的说明书。技术规格、设备或选购配件在各个地区可能会有所不同，因此如有问题，请与当地Yamaha经销商确认。

索引

B

半踏板	21
伴奏	33
伴奏型	33
伴奏型一览表	31
备份数据	20

C

初始化	38
-----------	----

D

电源	19
调音	36

E

耳机	22
耳机挂架	22

G

GP 响应制音踏板 (CSP-295GP/CSP-295)	22
功能一览表	30

H

话筒	42
混响	35

I

IAC (智能声学控制)	21
--------------------	----

J

计算机	39
吉他	42
键盘盖	15
节拍器	34

L

蓝牙	25
乐曲一览表	31
力度灵敏度	35
立体声优化器	23
连接 (Smart Pianist)	24
连接 (外接设备)	39

M

MIDI 发送通道	37
MIDI 设备	43

P

谱夹	16
谱架	16

Q

琴盖	18
----------	----

S

Smart Pianist	24
三角钢琴表情建模	20
速度	34

T

踏板	21
踏板开关	41
踏板控制器	41
调音	36
头模双耳采样	23

U

USB 音频接口	40
----------------	----

V

VRM	23
-----------	----

W

Wi-Fi	27
-------------	----

Y

移调	36
音高	36
音量 (节拍器)	34
音量 (主音量)	21
音频设备	40
音频循环返送	37
音色	32
音色一览表	30
应用程序	24
乐曲	32
乐曲一览表	31

Z

自动关机	20
组装 (CSP-275/CSP-255)	48
组装 (CSP-295GP)	44

预置乐曲的归属和版权

All I Want For Christmas Is You

Words and Music by Mariah Carey and Walter Afanasieff

Copyright © 1994 UNIVERSAL TUNES, BEYONDIDOLIZATION, SONY/ATV MUSIC PUBLISHING LLC, TAMAL VISTA MUSIC and KOBALT MUSIC COPYRIGHTS SARL

All Rights for

BEYONDIDOLIZATION Administered by UNIVERSAL TUNES

All Rights for SONY/ATV MUSIC PUBLISHING LLC and TAMAL VISTA MUSIC

Administered by SONY/ATV MUSIC PUBLISHING LLC, 424 Church Street, Suite 1200, Nashville, TN 37219

All Rights for KOBALT MUSIC COPYRIGHTS SARL

Administered Worldwide by KOBALT SONGS MUSIC PUBLISHING

All Rights Reserved Used by Permission

All The Things You Are

Lyrics by Oscar Hammerstein II Music by Jerome Kern

Copyright © 1939 UNIVERSAL - POLYGRAM INTERNATIONAL PUBLISHING, INC.

Copyright Renewed

All Rights Reserved Used by Permission

Autumn Leaves

English lyric by Johnny Mercer

French lyric by Jacques Prevert

Music by Joseph Kosma

© 1947, 1950 (Renewed) ENOCH ET CIE

Sole Selling Agent for U.S. and Canada: MORLEY MUSIC CO., by agreement with ENOCH ET CIE

All Rights Reserved

Billie Jean

Words and Music by Michael Jackson

Copyright © 1982 Mijac Music

All Rights Administered by Sony/ATV Music Publishing LLC, 424 Church Street, Suite 1200, Nashville, TN 37219

International Copyright Secured All Rights Reserved

Can't Take My Eyes Off Of You

Words and Music by Bob Crewe and Bob Gaudio

Copyright (c) 1967 EMI Longitude Music and Seasons Four Music Copyright Renewed

All Rights on behalf of EMI

Longitude Music Administered by Sony/ATV Music Publishing LLC, 424 Church Street, Suite 1200, Nashville, TN 37219

International Copyright Secured All Rights Reserved

Dan Shen Qing Ge*

Words and Music by Chen Yao

Chuan and Yi Jia Yang

Copyright © 1999 UNIVERSAL MUSIC PUBLISHING LTD. TAIWAN and FEI XING SHI YOU XIAN GONG SI

All Rights for UNIVERSAL MUSIC PUBLISHING LTD. TAIWAN Administered by UNIVERSAL - POLYGRAM INTERNATIONAL PUBLISHING, INC.

All Rights for FEI XING SHI YOU XIAN GONG SI Administered by WC MUSIC CORP.

All Rights Reserved Used by Permission

Dancing Queen

Words and Music by Benny

Andersson, Bjorn Ulvaeus and Stig Anderson

Copyright © 1976, 1977 UNIVERSAL/UNION SONGS MUSIKFORLAG AB

Copyright Renewed

All Rights Administered by UNIVERSAL - POLYGRAM INTERNATIONAL PUBLISHING, INC. and EMI GROVE PARK MUSIC, INC.

All Rights Reserved Used by Permission

Every Breath You Take

Music and Lyrics by Sting

Copyright © 1983 G.M. Sumner

All Rights Administered by Sony/ATV Music Publishing LLC, 424 Church Street, Suite 1200, Nashville, TN 37219

International Copyright Secured All Rights Reserved

Final Countdown

Words and Music by Joey Tempest

Copyright © 1986 EMI Music Publishing Ltd.

All Rights Administered by Sony/ATV Music Publishing LLC, 424 Church Street, Suite 1200, Nashville, TN 37219

International Copyright Secured All Rights Reserved

The Girl From Ipanema (Garôta De Ipanema)

Music by Antonio Carlos Jobim

English Words by Norman Gimbel

Original Words by Vinicius De Moraes

Copyright © 1963 ANTONIO CARLOS JOBIM and VINICIUS DE MORAES, Brazil

Copyright Renewed 1991 and Assigned to SONGS OF UNIVERSAL, INC. and WORDS WEST LLC

English Words Renewed 1991 by NORMAN GIMBEL for the World and Assigned to WORDS WEST LLC (P.O. Box 15187, Beverly Hills, CA 90209 USA)

All Rights Reserved Used by Permission

Guang Hui Sui Yue*

Words and Music by Wong Ka Kui

Copyright © 1990 POLYGRAM MUSIC PUBLISHING HONG KONG LTD. and UNIVERSAL MUSIC PUBLISHING LTD. - HONG KONG

All Rights Administered by UNIVERSAL - POLYGRAM INTERNATIONAL PUBLISHING, INC.

All Rights Reserved Used by Permission

Hey Jude

Words and Music by John Lennon and Paul McCartney

Copyright © 1968 Sony/ATV Music Publishing LLC

Copyright Renewed

All Rights Administered by Sony/ATV Music Publishing LLC, 424 Church Street, Suite 1200, Nashville, TN 37219

International Copyright Secured All Rights Reserved

Hong Dou*

Words and Music by Lin Xi and Liu Zhongyan

© 2018 CAPITAL ARTISTS LTD. and FAYE PRODUCTIONS LTD.

All Rights Administered by WC MUSIC CORP.

All Rights Reserved Used by Permission

In The Mood

By Joe Garland

Copyright © 1939, 1960 Shapiro, Bernstein & Co., Inc., New York Copyright Renewed

International Copyright Secured All Rights Reserved

Used by Permission

Just The Way You Are

Words and Music by Billy Joel

Copyright © 1977 ALMO MUSIC CORP. and IMPULSIVE MUSIC

Copyright Renewed

All Rights Administered by ALMO
MUSIC CORP.
All Rights Reserved Used by
Permission

Let There Be Love

Lyric by Ian Grant
Music by Lionel Rand
Copyright © 1940 Shapiro, Bernstein
& Co., Inc., New York
Copyright Renewed
International Copyright Secured All
Rights Reserved
Used by Permission

Moon River

from the Paramount Picture
BREAKFAST AT TIFFANY'S
Words by Johnny Mercer
Music by Henry Mancini
Copyright © 1961 Sony/ATV Music
Publishing LLC
Copyright Renewed
All Rights Administered by Sony/
ATV Music Publishing LLC, 424
Church Street, Suite 1200,
Nashville, TN 37219
International Copyright Secured All
Rights Reserved

**My Heart Will Go On (Love Theme
From 'Titanic')**

from the Paramount and Twentieth
Century Fox Motion Picture
TITANIC
Music by James Horner
Lyric by Will Jennings
Copyright © 1997 Sony/ATV
Harmony, Sony/ATV Melody, T C
F Music Publishing, Inc., Fox Film
Music Corporation and Blue Sky
Rider Songs
All Rights on behalf of Sony/ATV
Harmony and Sony/ATV Melody
Administered by Sony/ATV Music
Publishing LLC, 424 Church
Street, Suite 1200, Nashville, TN
37219
All Rights on behalf of Blue Sky Rider
Songs Administered by Irving
Music, Inc.
International Copyright Secured All
Rights Reserved

Ni De Yan Shen*

Words and Music by Su Lai
Copyright © 2004 EEG Music
Publishing Ltd.
All Rights Administered by Sony/
ATV Music Publishing LLC, 424
Church Street, Suite 1200,
Nashville, TN 37219
International Copyright Secured All
Rights Reserved

Pian Pian Xi Huan Ni*

Words and Music by Danny Chan
and Kok-Kong Cheng

© 1990 WARNER CHAPPELL
MUSIC HONG KONG LIMITED
All Rights Administered by WC
MUSIC CORP.
All Rights Reserved Used by
Permission

Pao Mo*

Words and Music by Zi Qi G.E.M.
Deng
© 2012 HUMMINGBIRD MUSIC
LTD.
All Rights Administered by WC
MUSIC CORP.
All Rights Reserved Used by
Permission

Shi Nian*

Words and Music by Chen Xiao Xia
and Leung Wai Man
Copyright © 2003 Roof Top Music
Studio and Eeg Music Publishing
Ltd.
All Rights Administered by Sony/
ATV Music Publishing LLC, 424
Church Street, Suite 1200,
Nashville, TN 37219
International Copyright Secured All
Rights Reserved

Spanish Eyes

Words by Charles Singleton and
Eddie Snyder
Music by Bert Kaempfert
Copyright © 1965 Bert Kaempfert
Music
Copyright Renewed
All Rights Administered by Sony/
ATV Music Publishing LLC, 424
Church Street, Suite 1200,
Nashville, TN 37219
International Copyright Secured All
Rights Reserved

Tong Nian*

Words and Music by Da You Luo
© 1990 WARNER CHAPPELL
MUSIC HONG KONG LIMITED
All Rights Administered by WC
MUSIC CORP.
All Rights Reserved Used by
Permission

Unchained Melody

Lyric by Hy Zaret
Music by Alex North
© 1955 (Renewed) North Melody
Publishing (SESAC) and HZUM
Publishing (SESAC) c/o
Unchained Melody Publishing,
LLC
All Rights Reserved Used by
Permission

What A Wonderful World

Words and Music by George David
Weiss and Bob Thiele
Copyright © 1967 by Range Road
Music Inc., Quartet Music and
Abilene Music

Copyright Renewed
All Rights for Range Road Music Inc.
Administered by Round Hill
Carlin, LLC
All Rights for Quartet Music
Administered by BMG Rights
Management (US) LLC
All Rights for Abilene Music
Administered by Concord Sounds
c/o Concord Music Publishing
International Copyright Secured All
Rights Reserved
Used by Permission

White Christmas

from the Motion Picture Irving
Berlin's HOLIDAY INN
Words and Music by Irving Berlin
© Copyright 1940, 1942 by Irving
Berlin
Copyright Renewed
International Copyright Secured All
Rights Reserved

Wo Zhi Zai Hu Ni*

Words and Music by Takashi Miki,
Toyohisa Araki and Zhi Zhen
Copyright © 1986 JAPAN CENTRAL
MUSIC LTD.
All Rights Administered by
UNIVERSAL - SONGS OF
POLYGRAM INTERNATIONAL,
INC.
All Rights Reserved Used by
Permission

Ye Lai Xiang*

Words and Music by Li Jinguang
Copyright © 1944 EMI Music
Publishing Hong Kong
Copyright Renewed
All Rights Administered by Sony/
ATV Music Publishing LLC, 424
Church Street, Suite 1200,
Nashville, TN 37219
International Copyright Secured All
Rights Reserved

Yue Liang Dai Biao Wo De Xin*

Words and Music by Weng Qingxi,
Sun Yi, Jerry Livingston and Paul
Webster
Copyright © 1977 EMI Music
Publishing Hong Kong, Leico
Record Factory Co. Ltd., Jerry
Livingston Publishing Designee
and Paul Webster Publishing
Designee
Copyright Renewed
All Rights on behalf of EMI Music
Publishing Hong Kong and Leico
Record Factory Co. Ltd.
Administered by Sony/ATV Music
Publishing LLC, 424 Church
Street, Suite 1200, Nashville, TN
37219
International Copyright Secured All
Rights Reserved

幸せ

作詞: 中島みゆき

作曲: 中島みゆき

©1997 by Yamaha Music

Entertainment Holdings, Inc.
All Rights Reserved. International
Copyright Secured.

銀の龍の背に乗って

作詞: 中島みゆき

作曲: 中島みゆき

©2003 by Yamaha Music

Entertainment Holdings, Inc. &
FUJIPACIFIC MUSIC INC.
All Rights Reserved. International
Copyright Secured.

Da Cheng Xiao Ai

By Zhen-Chuan Chen, K. Tee and
Lee-Hom Wang

OP: Homeboy Music Inc / Sony
Music Publishing (Pte) Ltd.

Taiwan Branch
SP:SONY MUSIC PUBLISHING
CHINA

All Rights Reserved. Used by
Permission.

Song Title: Wei Yi

By Lee-Hom Wang

OP: Homeboy Music Inc

SP: SONY MUSIC PUBLISHING
CHINA

All Rights Reserved. Used by
Permission.

SONG TITLE:HE RI JUN ZAI LAI

BY HENG XIONG CHANG TIAN ,
ZHI GUANG JIANG , BEI LIN ,
XUE AN LIU , SHENG XIAO ,
CHIEN YAO

OP: EMI MUSIC PUBLISHING
HONG KONG

SP:EMI MUSIC PUBLISHING
CHINA

SONG TITLE:TIE XUE DAN XIN

BY JOSEPH KOO , WAI HUNG
TANG

OP: EMI MUSIC PUBLISHING
HONG KONG

SP:EMI MUSIC PUBLISHING
CHINA

Apache License 2.0

Copyright (c) 2009-2018 Arm Limited. All rights reserved.

SPDX-License-Identifier: Apache-2.0

Licensed under the Apache License, Version 2.0 (the License); you may not use this file except in compliance with the License. You may obtain a copy of the License at www.apache.org/licenses/LICENSE-2.0

Unless required by applicable law or agreed to in writing, software distributed under the License is distributed on an AS IS BASIS, WITHOUT WARRANTIES OR CONDITIONS OF ANY KIND, either express or implied. See the License for the specific language governing permissions and limitations under the License.

Modified BSD license

COPYRIGHT(c) 2016 STMicroelectronics

Redistribution and use in source and binary forms, with or without modification, are permitted provided that the following conditions are met:

1. Redistributions of source code must retain the above copyright notice, this list of conditions and the following disclaimer.
2. Redistributions in binary form must reproduce the above copyright notice, this list of conditions and the following disclaimer in the documentation and/or other materials provided with the distribution.
3. Neither the name of STMicroelectronics nor the names of its contributors may be used to endorse or promote products derived from this software without specific prior written permission.

THIS SOFTWARE IS PROVIDED BY THE COPYRIGHT HOLDERS AND CONTRIBUTORS "AS IS" AND ANY EXPRESS OR IMPLIED WARRANTIES, INCLUDING, BUT NOT LIMITED TO, THE IMPLIED WARRANTIES OF MERCHANTABILITY AND FITNESS FOR A PARTICULAR PURPOSE ARE DISCLAIMED. IN NO EVENT SHALL THE COPYRIGHT HOLDER OR CONTRIBUTORS BE LIABLE FOR ANY DIRECT, INDIRECT, INCIDENTAL, SPECIAL, EXEMPLARY, OR CONSEQUENTIAL DAMAGES (INCLUDING, BUT NOT LIMITED TO, PROCUREMENT OF SUBSTITUTE GOODS OR SERVICES; LOSS OF USE, DATA, OR PROFITS; OR BUSINESS INTERRUPTION) HOWEVER CAUSED AND ON ANY THEORY OF LIABILITY, WHETHER IN CONTRACT, STRICT LIABILITY, OR TORT (INCLUDING NEGLIGENCE OR OTHERWISE) ARISING IN ANY WAY OUT OF THE USE OF THIS SOFTWARE, EVEN IF ADVISED OF THE POSSIBILITY OF SUCH DAMAGE.

雅马哈乐器音响（中国）投资有限公司

上海市静安区新闻路1818号云和大厦2楼

客户服务热线：4000517700

公司网址：<https://www.yamaha.com.cn>

制造商：雅马哈株式会社

制造商地址：日本静冈县滨松市中区中泽町10-1

进口商：雅马哈乐器音响（中国）投资有限公司

进口商地址：上海市静安区新闻路1818号云和大厦2楼

原产地：印度尼西亚

Yamaha Global Site
<https://www.yamaha.com/>
Yamaha Downloads
<https://download.yamaha.com/>

© 2023 Yamaha Corporation
2023年3月 发行
CSMA-B0



VFV2410